

STIHL

STIHL BGA 45

**Gebrauchsanleitung
Instruction Manual
Manual de instrucciones
Skötselavvisning**



**Käyttöohje
Betjeningsvejledning
Bruksanvisning
Návod k použití
Használati utasítás
Instruções de serviço
Инструкция по эксплуатации
Instrukcja użytkowania
Ръководство за употреба
Instrucțiuni de utilizare**



- ⓓ **Gebrauchsanleitung**
1 - 20
- ⓖⓔ **Instruction Manual**
21 - 38
- ⓔ **Manual de instrucciones**
39 - 57
- Ⓢ **Skötselanvisning**
58 - 75
- ⓕⓘ **Käyttöohje**
76 - 94
- ⓓⓀ **Betjeningsvejledning**
95 - 113
- Ⓝ **Bruksanvisning**
114 - 131
- ⒸⓏ **Návod k použití**
132 - 151
- ⓗ **Használati utasítás**
152 - 171
- Ⓟ **Instruções de serviço**
172 - 191
- Ⓡⓤⓢ **Инструкция по эксплуатации**
192 - 213
- ⓅⓁ **Instrukcja użytkowania**
214 - 232
- ⓑⓖ **Ръководство за употреба**
233 - 255
- Ⓡⓞ **Instrucțiuni de utilizare**
256 - 274

Inhaltsverzeichnis

1	Vorwort	2	9	Blasgerät einschalten und ausschalten	13
2	Informationen zu dieser Gebrauchsanleitung	2	9.1	Blasgerät einschalten	13
2.1	Geltende Dokumente	2	9.2	Blasgerät ausschalten	14
2.2	Kennzeichnung der Warnhinweise im Text	3	10	Blasgerät und Akku prüfen	14
2.3	Symbole im Text	3	10.1	Bedienungselemente prüfen	14
3	Übersicht	3	10.2	Eingebauten Akku prüfen	14
3.1	Blasgerät und Ladekabel	3	11	Mit dem Blasgerät arbeiten	15
3.2	Symbole	4	11.1	Blasgerät halten und führen	15
4	Sicherheitshinweise	4	11.2	Blasen	15
4.1	Einleitung	4	12	Nach dem Arbeiten	15
4.2	Warnsymbole	4	12.1	Nach dem Arbeiten	15
4.3	Bestimmungsgemäße Verwendung	5	13	Transportieren	15
4.4	Anforderungen an den Benutzer	5	13.1	Blasgerät transportieren	15
4.5	Bekleidung und Ausstattung	6	14	Aufbewahren	16
4.6	Arbeitsbereich und Umgebung	7	14.1	Blasgerät aufbewahren	16
4.7	Sicherheitsgerechter Zustand	7	14.2	Ladekabel aufbewahren	16
4.8	Eingebauter Akku	8	15	Reinigen	16
4.9	Arbeiten	9	15.1	Blasgerät reinigen	16
4.10	Laden	9	15.2	Ladekabel reinigen	16
4.11	Transportieren	10	16	Warten und Reparieren	16
4.12	Aufbewahren	10	16.1	Wartungsintervalle	16
4.13	Reinigen, Warten und Reparieren	11	16.2	Blasgerät warten und reparieren	16
5	Blasgerät einsatzbereit machen	11	16.3	Ladekabel warten und reparieren	16
5.1	Blasgerät einsatzbereit machen	11	17	Störungen beheben	17
6	Blasgerät laden und LEDs	12	17.1	Störungen des Blasgeräts oder des Ladekabels beheben	17
6.1	Blasgerät laden	12	18	Technische Daten	18
6.2	Ladezustand anzeigen	12	18.1	Blasgerät STIHL BGA 45	18
6.3	LEDs	12	18.2	Ladekabel STIHL LK 45	18
7	Blasgerät zusammenbauen	13	18.3	Schallwerte und Vibrationswerte	18
7.1	Blasrohr und Düse anbauen	13	18.4	REACH	18
8	Aktivierungsschlüssel einstecken und abziehen	13	19	Ersatzteile und Zubehör	18
8.1	Aktivierungsschlüssel einstecken	13	19.1	Ersatzteile und Zubehör	18
8.2	Aktivierungsschlüssel abziehen	13			



Diese Gebrauchsanleitung ist urheberrechtlich geschützt. Alle Rechte bleiben vorbehalten, besonders das Recht der Vervielfältigung, Übersetzung und der Verarbeitung mit elektronischen Systemen.

20 Entsorgen	19
20.1 Blasgerät und Ladekabel entsorgen	19
21 EU-Konformitätserklärung	19
21.1 Blasgerät STIHL BGA 45	19
21.2 Ladekabel STIHL LK 45	19
22 Anschriften	19
22.1 STIHL Hauptverwaltung	19
22.2 STIHL Vertriebsgesellschaften	20
22.3 STIHL Importeure	20

1 Vorwort

Liebe Kundin, lieber Kunde,

es freut uns, dass Sie sich für STIHL entschieden haben. Wir entwickeln und fertigen unsere Produkte in Spitzenqualität entsprechend der Bedürfnisse unserer Kunden. So entstehen Produkte mit hoher Zuverlässigkeit auch bei extremer Beanspruchung.

STIHL steht auch für Spitzenqualität beim Service. Unser Fachhandel gewährleistet kompetente Beratung und Einweisung sowie eine umfassende technische Betreuung.

Wir danken Ihnen für Ihr Vertrauen und wünschen Ihnen viel Freude mit Ihrem STIHL Produkt.



Dr. Nikolas Stihl

WICHTIG! VOR GEBRAUCH LESEN UND AUFBEWAHREN.

2 Informationen zu dieser Gebrauchsanleitung

2.1 Geltende Dokumente

Es gelten die lokalen Sicherheitsvorschriften.

- ▶ Zusätzlich zu dieser Gebrauchsanleitung folgende Dokumente lesen, verstehen und aufbewahren:
 - Sicherheitsinformation für STIHL Akkus und Produkte mit eingebautem Akku: www.stihl.com/safety-data-sheets

2.2 Kennzeichnung der Warnhinweise im Text

WARNUNG

Der Hinweis weist auf Gefahren hin, die zu schweren Verletzungen oder zum Tod führen können.

- ▶ Die genannten Maßnahmen können schwere Verletzungen oder Tod vermeiden.

HINWEIS

Der Hinweis weist auf Gefahren hin, die zu Sachschaden führen können.

- ▶ Die genannten Maßnahmen können Sachschaden vermeiden.

2.3 Symbole im Text

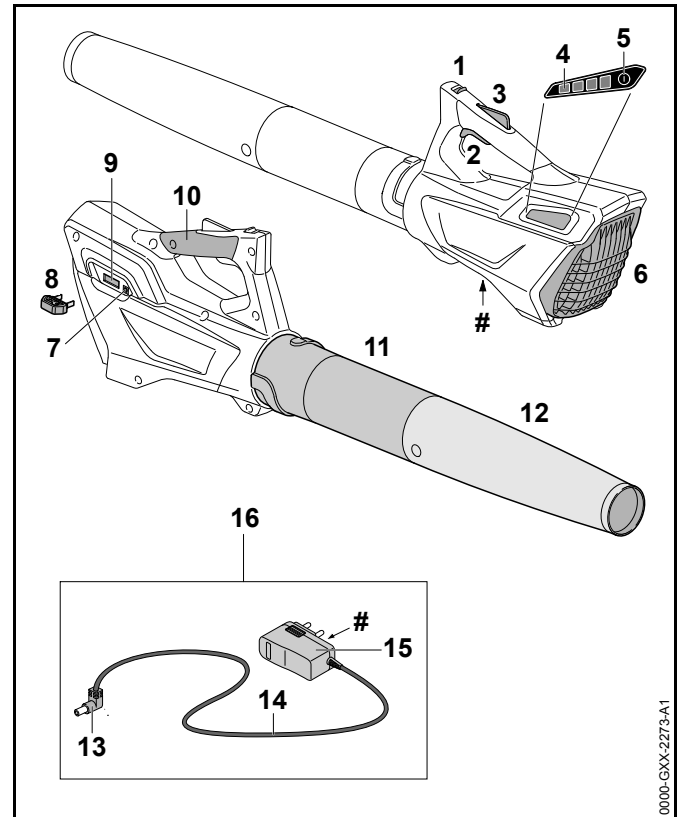


Dieses Symbol verweist auf ein Kapitel in dieser Gebrauchsanleitung.

3 Übersicht

3.1 Blasgerät und Ladekabel

Der Akku ist fest in das Blasgerät eingebaut.



1 Entsperrschieber

Der Entsperrschieber entsperrt zusammen mit der Schalthebelsperre den Schalthebel.

2 Schalthebel

Der Schalthebel schaltet das Blasgerät ein und aus.

3 Schalthebelsperre

Die Schalthebelsperre entsperrt den Schalthebel.

4 LEDs

Die LEDs zeigen den Ladezustand des Blasgeräts und Störungen an.

5 Drucktaste

Die Drucktaste aktiviert die LEDs am Blasgerät.

6 Schutzgitter

Das Schutzgitter schützt den Benutzer vor sich bewegendem Teilen im Blasgerät.

7 Ladebuchse

Die Ladebuchse nimmt den Ladestecker auf.

8 Aktivierungsschlüssel

Der Aktivierungsschlüssel aktiviert das Blasgerät.

9 Schlüsselaufnahme

Die Schlüsselaufnahme nimmt den Aktivierungsschlüssel auf.

10 Bedienungsriff

Der Bedienungsriff dient zum Bedienen, Führen und Tragen des Blasgeräts.

11 Blasrohr

Das Blasrohr führt den Luftstrom.

12 Düse

Die Düse führt und bündelt den Luftstrom.

13 Ladestecker

Der Ladestecker verbindet das Ladekabel mit der Ladebuchse.

14 Anschlussleitung

Die Anschlussleitung verbindet den Ladestecker mit dem Netzstecker.

15 Netzstecker


Der Netzstecker verbindet das Ladekabel mit einer Steckdose.


16 Ladekabel

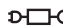
Das Ladekabel dient zum Laden des Blasgeräts.


Leistungsschild mit Maschinenummer**3.2 Symbole**


Die Symbole können auf dem Blasgerät und dem Ladekabel sein und bedeuten Folgendes:


 Dieses Symbol gibt an, in welche Richtung der Entsperrschieber geschoben werden muss.


 **LWA** Garantierter Schalleistungspegel nach Richtlinie 2000/14/EG in dB(A) um Schallemissionen von Produkten vergleichbar zu machen.

 **LK 45** Dieses Symbol zeigt an, dass zum Laden das Ladekabel LK 45 verwendet werden muss.

 Die Angabe neben dem Symbol weist auf den Energieinhalt des Akkus nach Spezifikation des Zellenherstellers hin. Der in der Anwendung zur Verfügung stehende Energieinhalt ist geringer.

 Elektrogerät in einem geschlossenen und trockenen Raum betreiben.

 Produkt nicht mit dem Hausmüll entsorgen.

 So montieren, dass die Pfeile senkrecht nach oben zeigen.


4 Sicherheitshinweise

4.1 Einleitung

Dieses Produkt wurde sicher konstruiert und besitzt Schutzeinrichtungen. Dennoch folgende Sicherheitshinweise beachten um mögliche Gefährdungen zu vermeiden.

4.2 Warnsymbole

Die Warnsymbole auf dem Blasgerät und Ladekabel bedeuten Folgendes:

 Sicherheitshinweise und deren Maßnahmen beachten.



Gebrauchsanleitung lesen, verstehen und aufbewahren.



Schutzbrille tragen.



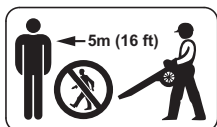
Lange Haare so sichern, dass sie nicht in das Blasgerät hineingezogen werden können.



Aktivierungsschlüssel während Arbeitsunterbrechungen, des Transports, Ladens, der Aufbewahrung, Wartung oder Reparatur abziehen.



Blasgerät vor Regen und Feuchtigkeit schützen und nicht in Flüssigkeiten tauchen.



Sicherheitsabstand einhalten.



Blasgerät vor Hitze und Feuer schützen.



Zulässigen Temperaturbereich des Blasgeräts einhalten.

4.3 Bestimmungsgemäße Verwendung

Das Blasgerät STIHL BGA 45 dient zum Blasen von Laub, Gras, Papier und ähnlichen Materialien.

Das Blasgerät darf bei Regen nicht verwendet werden.

Das Blasgerät wird von einem eingebauten Akku mit Energie versorgt.

Das Ladekabel STIHL LK 45 lädt das Blasgerät STIHL BGA 45.

⚠️ WARNUNG

- Ladekabel, Netzteile oder Netzgeräte, die nicht von STIHL für das Blasgerät freigegeben sind, können Brände und Explosionen auslösen. Personen können schwer verletzt oder getötet werden und Sachschaden kann entstehen.
 - ▶ Blasgeräte STIHL BGA 45 mit einem Ladekabel STIHL LK 45 laden.
- Falls das Blasgerät oder das Ladekabel nicht bestimmungsgemäß verwendet werden, können Personen schwer verletzt oder getötet werden und Sachschaden kann entstehen.
 - ▶ Blasgerät und Ladekabel so verwenden, wie es in dieser Gebrauchsanleitung beschrieben ist.

4.4 Anforderungen an den Benutzer

⚠️ WARNUNG

- Benutzer ohne eine Unterweisung können die Gefahren des Blasgeräts und des Ladekabels nicht erkennen oder nicht einschätzen. Der Benutzer oder andere Personen können schwer verletzt oder getötet werden.



- ▶ Gebrauchsanleitung lesen, verstehen und aufbewahren.

- ▶ Falls das Blasgerät oder das Ladekabel an eine andere Person weitergegeben wird: Gebrauchsanleitung mitgeben.

- ▶ Sicherstellen, dass der Benutzer folgende Anforderungen erfüllt:
 - Der Benutzer ist ausgeruht.
 - Der Benutzer ist körperlich, sensorisch und geistig fähig, das Blasgerät und das Ladekabel zu verwenden und damit zu arbeiten. Falls der Benutzer körperlich, sensorisch oder geistig eingeschränkt dazu fähig ist, darf der Benutzer nur unter Aufsicht oder nach Anweisung durch eine verantwortliche Person damit arbeiten.
 - Der Benutzer kann die Gefahren des Blasgeräts und des Ladekabels erkennen und einschätzen.
 - Der Benutzer ist volljährig oder der Benutzer wird entsprechend nationaler Regelungen unter Aufsicht in einem Beruf ausgebildet.
 - Der Benutzer hat eine Unterweisung von einem STIHL Fachhändler oder einer fachkundigen Person erhalten, bevor er das erste Mal mit dem Blasgerät arbeitet und das Ladekabel verwendet.
 - Der Benutzer ist nicht durch Alkohol, Medikamente oder Drogen beeinträchtigt.
- ▶ Falls Unklarheiten bestehen: Einen STIHL Fachhändler aufsuchen.

4.5 Bekleidung und Ausstattung

⚠ WARNUNG

- Während der Arbeit können lange Haare in das Blasgerät hineingezogen werden. Der Benutzer kann schwer verletzt werden.



- ▶ Lange Haare zusammenbinden und so sichern, dass sie nicht in das Blasgerät hineingezogen werden können.

- Während der Arbeit können Gegenstände mit hoher Geschwindigkeit hochgeschleudert werden. Der Benutzer kann verletzt werden.



- ▶ Eine eng anliegende Schutzbrille tragen. Geeignete Schutzbrillen sind nach Norm EN 166 oder nach nationalen Vorschriften geprüft und mit der entsprechenden Kennzeichnung im Handel erhältlich.

- ▶ Eine lange Hose tragen.
- Während der Arbeit kann Staub aufgewirbelt werden. Eingeatmeter Staub kann die Gesundheit schädigen und allergische Reaktionen auslösen.
 - ▶ Eine Staubschutzmaske tragen.
- Ungeeignete Bekleidung kann sich in Holz, Gestrüpp und im Blasgerät verfangen. Benutzer ohne geeignete Bekleidung können schwer verletzt werden.
 - ▶ Eng anliegende Bekleidung tragen.
 - ▶ Schals und Schmuck ablegen.
- Während der Arbeit kann Staub aufgewirbelt werden. Der aufgewirbelte Staub kann das Blasgerät elektrostatisch aufladen. Falls das Blasgerät berührt wird, kann es sich elektrisch entladen und einen leichten elektrischen Schlag auslösen. Der Benutzer kann verletzt werden.
 - ▶ Arbeitshandschuhe aus widerstandsfähigem Material tragen.
- Falls der Benutzer ungeeignetes Schuhwerk trägt, kann er ausrutschen. Der Benutzer kann verletzt werden.
 - ▶ Festes, geschlossenes Schuhwerk mit griffiger Sohle tragen.

4.6 Arbeitsbereich und Umgebung

4.6.1 Blasgerät

⚠️ WARNUNG

- Unbeteiligte Personen, Kinder und Tiere können die Gefahren des Blasgeräts und hochgeschleuderter Gegenstände nicht erkennen und nicht einschätzen. Unbeteiligte Personen, Kinder und Tiere können schwer verletzt werden und Sachschaden kann entstehen.



- ▶ Unbeteiligte Personen, Kinder und Tiere im Umkreis von 5 m um den Arbeitsbereich fernhalten.

- ▶ Einen Abstand von 5 m zu Gegenständen einhalten.
- ▶ Blasgerät nicht unbeaufsichtigt lassen.
- ▶ Sicherstellen, dass Kinder nicht mit dem Blasgerät spielen können.
- Das Blasgerät ist nicht wassergeschützt. Falls im Regen oder in feuchter Umgebung gearbeitet wird, kann es zu einem elektrischen Schlag kommen. Der Benutzer kann verletzt werden und das Blasgerät kann beschädigt werden.



- ▶ Nicht im Regen und nicht in feuchter Umgebung arbeiten.

- Elektrische Bauteile des Blasgeräts können Funken erzeugen. Funken können in leicht brennbarer oder explosiver Umgebung Brände und Explosionen auslösen. Personen können schwer verletzt oder getötet werden und Sachschaden kann entstehen.
- ▶ Nicht in einer leicht brennbaren und nicht in einer explosiven Umgebung arbeiten.

4.6.2 Ladekabel

⚠️ WARNUNG

- Unbeteiligte Personen, Kinder können die Gefahren des Ladekabels und des elektrischen Stroms nicht erkennen und nicht einschätzen. Unbeteiligte Personen, Kinder und Tiere können schwer verletzt oder getötet werden.
 - ▶ Unbeteiligte Personen, Kinder und Tiere fernhalten.
 - ▶ Ladekabel nicht unbeaufsichtigt lassen.
 - ▶ Sicherstellen, dass Kinder nicht mit dem Ladekabel spielen können.
- Das Ladekabel ist nicht gegen alle Umgebungseinflüsse geschützt. Falls das Ladekabel bestimmten Umgebungseinflüssen ausgesetzt ist, kann das Ladekabel in Brand geraten oder explodieren. Personen können schwer verletzt werden und Sachschaden kann entstehen.
 - ▶ Ladekabel vor Regen und Feuchtigkeit schützen.
 - ▶ Ladekabel in einem geschlossenen und trockenen Raum betreiben.
 - ▶ Ladekabel nicht in einer leicht brennbaren und nicht in einer explosiven Umgebung betreiben.
 - ▶ Ladekabel im Temperaturbereich zwischen 0 °C und + 40 °C einsetzen und aufbewahren.

4.7 Sicherheitsgerechter Zustand

4.7.1 Blasgerät

Das Blasgerät ist im sicherheitsgerechten Zustand, falls folgende Bedingungen erfüllt sind:

- Das Blasgerät ist unbeschädigt.
- Das Blasgerät ist sauber und trocken.
- Die Bedienungselemente funktionieren und sind unverändert.
- Nur original STIHL Zubehör für dieses Blasgerät ist angebaut.

- Das Zubehör ist richtig angebaut.

⚠️ WARNUNG

- In einem nicht sicherheitsgerechten Zustand können Bauteile nicht mehr richtig funktionieren und Sicherheitseinrichtungen außer Kraft gesetzt werden. Personen können schwer verletzt oder getötet werden.
 - ▶ Mit einem unbeschädigten Blasgerät arbeiten.
 - ▶ Eine beschädigtes Blasgerät nicht laden.
 - ▶ Falls das Blasgerät verschmutzt oder nass ist: Blasgerät reinigen und trocknen lassen.
 - ▶ Blasgerät nicht verändern. Ausnahme: Anbau eines für dieses Blasgerät passenden Blasrohrs und passender Düse.
 - ▶ Falls die Bedienungselemente nicht funktionieren: Nicht mit dem Blasgerät arbeiten.
 - ▶ Nur original STIHL Zubehör für dieses Blasgerät anbauen.
 - ▶ Zubehör so anbauen, wie es in dieser Gebrauchsanleitung oder in der Gebrauchsanleitung des Zubehörs beschrieben ist.
 - ▶ Gegenstände nicht in die Öffnungen des Blasgeräts stecken.
 - ▶ Kontakte der Schlüsselaufnahme nicht mit metallischen Gegenständen verbinden und kurzschließen.
 - ▶ Blasgerät nicht öffnen.
 - ▶ Falls Unklarheiten bestehen: Einen STIHL Fachhändler aufsuchen.

4.7.2 Ladekabel

Das Ladekabel ist im sicherheitsgerechten Zustand, falls folgende Bedingungen erfüllt sind:

- Das Ladekabel ist unbeschädigt.
- Das Ladekabel ist sauber und trocken.

⚠️ WARNUNG

- In einem nicht sicherheitsgerechten Zustand können Bauteile nicht mehr richtig funktionieren und Sicherheitseinrichtungen außer Kraft gesetzt werden. Personen können schwer verletzt oder getötet werden.
 - ▶ Ein unbeschädigtes Ladekabel verwenden.
 - ▶ Falls das Ladekabel verschmutzt oder nass ist: Ladekabel reinigen und trocknen lassen.
 - ▶ Ladekabel nicht verändern.
 - ▶ Elektrische Kontakte des Ladekabels nicht mit metallischen Gegenständen verbinden und kurzschließen.
 - ▶ Ladekabel nicht öffnen.

4.8 Eingebauter Akku

⚠️ WARNUNG

- Der eingebaute Akku ist nicht gegen alle Umgebungseinflüsse geschützt. Falls der eingebaute Akku bestimmten Umgebungseinflüssen ausgesetzt ist, kann das Blasgerät in Brand geraten oder explodieren. Personen können schwer verletzt oder getötet werden und Sachschaden kann entstehen.



- ▶ Blasgerät vor Hitze und Feuer schützen.
- ▶ Blasgerät nicht ins Feuer werfen.



- ▶ Blasgerät im Temperaturbereich zwischen 0 °C und + 50 °C einsetzen und aufbewahren.

- ▶ Blasgerät von metallischen Gegenständen fernhalten.
- ▶ Blasgerät vor Regen und Feuchtigkeit schützen und nicht in Flüssigkeiten tauchen.
- ▶ Blasgerät nicht hohem Druck aussetzen.
- ▶ Blasgerät nicht Mikrowellen aussetzen.

- ▶ Blasgerät vor Chemikalien und vor Salzen schützen.
- ▶ Ein beschädigtes Blasgerät nicht transportieren.
- Aus einem beschädigten Akku kann Flüssigkeit austreten. Falls die Flüssigkeit mit der Haut oder den Augen in Kontakt kommt, können die Haut oder die Augen gereizt werden.
 - ▶ Kontakt mit der Flüssigkeit vermeiden.
 - ▶ Falls Kontakt mit der Haut aufgetreten ist: Betroffene Hautstellen mit reichlich Wasser und Seife abwaschen.
 - ▶ Falls Kontakt mit den Augen aufgetreten ist: Augen mindestens 15 Minuten mit reichlich Wasser spülen und einen Arzt aufsuchen.
- Ein beschädigter oder defekter Akku kann ungewöhnlich riechen, rauchen oder brennen. Personen können schwer verletzt oder getötet werden und Sachschaden kann entstehen.
 - ▶ Falls das Blasgerät ungewöhnlich riecht oder raucht: Blasgerät nicht verwenden und von brennbaren Stoffen fernhalten.
 - ▶ Falls das Blasgerät brennt: Blasgerät mit einem Feuerlöscher oder Wasser löschen.
- ▶ Falls Ermüdungserscheinungen auftreten: Eine Arbeitspause einlegen.
- ▶ In Windrichtung blasen.
- Während der Arbeit können Gegenstände mit hoher Geschwindigkeit hochgeschleudert werden. Personen und Tiere können verletzt werden und Sachschaden kann entstehen.
 - ▶ Nicht in Richtung von Personen, Tieren und Gegenständen blasen.
- Falls sich das Blasgerät während der Arbeit verändert oder sich ungewohnt verhält, kann das Blasgerät in einem nicht sicherheitsgerechten Zustand sein. Personen können schwer verletzt werden und Sachschaden kann entstehen.
 - ▶ Arbeit beenden, Aktivierungsschlüssel abziehen und einen STIHL Fachhändler aufsuchen.
- Während der Arbeit können Vibrationen durch das Blasgerät entstehen.
 - ▶ Handschuhe tragen.
 - ▶ Arbeitspausen machen.
- ▶ Falls Anzeichen einer Durchblutungsstörung auftreten: Einen Arzt aufsuchen.

4.9 Arbeiten

⚠ WARNUNG

- Der Benutzer kann in bestimmten Situationen nicht mehr konzentriert arbeiten. Der Benutzer kann stolpern, fallen und schwer verletzt werden.
 - ▶ Ruhig und überlegt arbeiten.
 - ▶ Falls die Lichtverhältnisse und Sichtverhältnisse schlecht sind: Nicht mit dem Blasgerät arbeiten.
 - ▶ Blasgerät alleine bedienen.
 - ▶ Nicht über Schulterhöhe arbeiten.
 - ▶ Auf Hindernisse achten.
 - ▶ Auf dem Boden stehend arbeiten und das Gleichgewicht halten. Falls in der Höhe gearbeitet werden muss: Eine Hubarbeitsbühne oder ein sicheres Gerüst verwenden.

4.10 Laden

⚠ WARNUNG

Kontakt mit stromführenden Bauteilen kann durch folgende Ursachen entstehen:

- Die Anschlussleitung ist beschädigt.
- Der Netzstecker ist beschädigt.
- Die Steckdose ist nicht richtig installiert.

- Kontakt mit stromführenden Bauteilen kann zu einem Stromschlag führen. Der Benutzer kann schwer verletzt oder getötet werden.
 - ▶ Sicherstellen, dass die Anschlussleitung und der Netzstecker unbeschädigt sind.
 - ▶ Netzstecker in eine richtig installierte Steckdose stecken.
- Während des Ladens kann eine falsche Netzspannung oder eine falsche Netzfrequenz zu einer Überspannung im Ladekabel führen. Das Ladekabel kann beschädigt werden.
 - ▶ Sicherstellen, dass die Netzspannung und die Netzfrequenz des Stromnetzes mit den Angaben auf dem Leistungsschild des Ladekabels übereinstimmen.
- Während des Ladens kann ein beschädigtes oder ein defektes Ladekabel ungewöhnlich riechen oder rauchen. Personen können verletzt werden und Sachschaden kann entstehen.
 - ▶ Netzstecker aus der Steckdose ziehen.
- Das Ladekabel kann bei unzureichender Wärmeabfuhr überhitzen und einen Brand auslösen. Personen können schwer verletzt oder getötet werden und Sachschaden kann entstehen.
 - ▶ Ladekabel nicht abdecken.
- Falls mehrere Ladekabel an einer Steckdose angeschlossen sind, können während des Ladens elektrische Leitungen überlastet werden. Die elektrischen Leitungen können sich erwärmen und einen Brand auslösen. Personen können schwer verletzt oder getötet werden und Sachschaden kann entstehen.
 - ▶ Ladekabel einzeln an eine Steckdose anschließen.
 - ▶ Ladekabel nicht an Mehrfach-Steckdosen anschließen.

4.11 Transportieren

⚠️ WARNUNG

- Während des Transports kann das Blasgerät umkippen oder sich bewegen. Personen können verletzt werden und Sachschaden kann entstehen.



- ▶ Aktivierungsschlüssel abziehen.

- ▶ Blasgerät in der Verpackung oder dem Transportbehälter so verpacken, dass es sich nicht bewegen kann.
- ▶ Verpackung oder Transportbehälter mit Spanngurten, Riemen oder einem Netz so sichern, dass die Verpackung oder der Transportbehälter sich nicht bewegen kann.

4.12 Aufbewahren

4.12.1 Blasgerät

⚠️ WARNUNG

- Kinder können die Gefahren des Blasgeräts nicht erkennen und nicht einschätzen. Kinder können schwer verletzt werden.



- ▶ Aktivierungsschlüssel abziehen.

- ▶ Blasgerät außerhalb der Reichweite von Kindern aufbewahren.

- Die elektrischen Kontakte der Schlüsselaufnahme und metallische Bauteile können durch Feuchtigkeit korrodieren. Das Blasgerät kann beschädigt werden.



- ▶ Aktivierungsschlüssel abziehen.

- ▶ Blasgerät sauber und trocken aufbewahren.

- Das Blasgerät ist nicht gegen alle Umgebungseinflüsse geschützt. Falls das Blasgerät bestimmten Umgebungseinflüssen ausgesetzt ist, kann das Blasgerät beschädigt werden.
 - ▶ Blasgerät sauber und trocken aufbewahren.
 - ▶ Blasgerät in einem geschlossenen Raum aufbewahren.
 - ▶ Aktivierungsschlüssel getrennt vom Blasgerät aufbewahren.

4.12.2 Ladekabel

⚠️ WARNUNG

- Kinder können die Gefahren eines Ladekabels nicht erkennen und nicht einschätzen. Kinder können schwer verletzt oder getötet werden.
 - ▶ Ladekabel außerhalb der Reichweite von Kindern aufbewahren.
- Das Ladekabel ist nicht gegen alle Umgebungseinflüsse geschützt. Falls das Ladekabel bestimmten Umgebungseinflüssen ausgesetzt ist, kann das Ladekabel beschädigt werden.
 - ▶ Falls das Ladekabel warm ist: Ladekabel abkühlen lassen.
 - ▶ Ladekabel sauber und trocken aufbewahren.
 - ▶ Ladekabel in einem geschlossenen Raum aufbewahren.
 - ▶ Ladekabel im Temperaturbereich zwischen 0 °C und + 40 °C aufbewahren.

4.13 Reinigen, Warten und Reparieren

⚠️ WARNUNG

- Falls während der Reinigung, Wartung oder Reparatur der Aktivierungsschlüssel eingesetzt ist, kann das Blasgerät unbeabsichtigt eingeschaltet werden. Personen können schwer verletzt werden und Sachschaden kann entstehen.



- ▶ Aktivierungsschlüssel abziehen.


- Scharfe Reinigungsmittel, das Reinigen mit einem Wasserstrahl oder spitze Gegenstände können das Blasgerät und das Ladekabel beschädigen. Falls das Blasgerät oder das Ladekabel nicht richtig gereinigt werden, können Bauteile nicht mehr richtig funktionieren und Sicherheitseinrichtungen außer Kraft gesetzt werden. Personen können schwer verletzt werden.
 - ▶ Blasgerät und Ladekabel so reinigen, wie es in dieser Gebrauchsanleitung beschrieben ist.
- Falls das Blasgerät oder das Ladekabel nicht richtig gewartet oder repariert werden, können Bauteile nicht mehr richtig funktionieren und Sicherheitseinrichtungen außer Kraft gesetzt werden. Personen können schwer verletzt oder getötet werden.
 - ▶ Blasgerät und Ladekabel nicht selbst warten oder reparieren.
 - ▶ Falls das Blasgerät oder das Ladekabel gewartet oder repariert werden müssen: Einen STIHL Fachhändler aufsuchen.

5 Blasgerät einsatzbereit machen

5.1 Blasgerät einsatzbereit machen

Vor jedem Arbeitsbeginn müssen folgende Schritte durchgeführt werden:

- ▶ Sicherstellen, dass sich folgende Bauteile im sicherheitsgerechten Zustand befinden:
 - Blasgerät, 4.7.1.
 - Ladekabel, 4.7.2.
- ▶ Eingebauten Akku prüfen, 10.2.
- ▶ Blasgerät vollständig laden, 6.
- ▶ Blasgerät reinigen, 15.1.
- ▶ Blasrohr und Düse anbauen, 7.

- ▶ Bedienungselemente prüfen,  10.
 - ▶ Falls während der Prüfung der Bedienungselemente 3 LEDs rot blinken: Aktivierungsschlüssel abziehen und einen STIHL Fachhändler aufsuchen. Im Blasgerät besteht eine Störung.
- ▶ Falls die Schritte nicht durchgeführt werden können: Blasgerät nicht verwenden und einen STIHL Fachhändler aufsuchen.

6 Blasgerät laden und LEDs

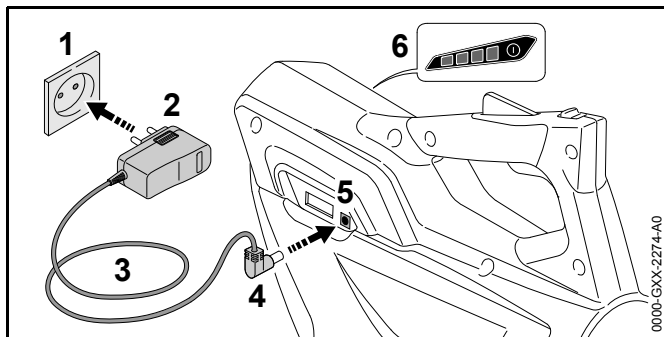
6.1 Blasgerät laden

Die Ladezeit hängt von verschiedenen Einflüssen ab, z. B. von der Temperatur des Blasgeräts oder von der Umgebungstemperatur. Die tatsächliche Ladezeit kann von der angegebenen Ladezeit abweichen. Die Ladezeit ist unter www.stihl.com/charging-times angegeben.

Wenn der Netzstecker in einer Steckdose eingesteckt ist und das Ladekabel an das Blasgerät angeschlossen wird, startet der Ladevorgang automatisch. Wenn das Blasgerät vollständig geladen ist, wird der Ladevorgang automatisch beendet.

Während des Ladens erwärmen sich das Blasgerät und das Ladekabel.

- ▶ Aktivierungsschlüssel abziehen.



- ▶ Netzstecker (2) in eine gut zugängliche Steckdose (1) stecken.

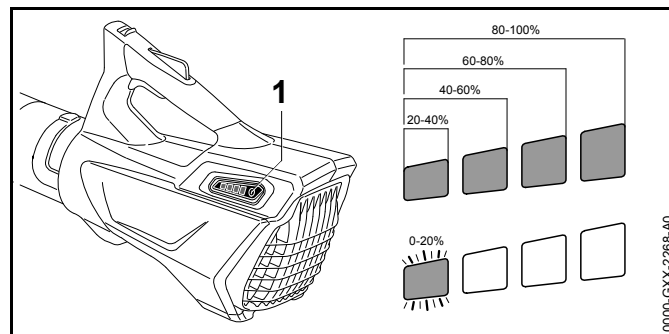
WARNUNG

Personen können über die Anschlussleitung stolpern. Personen können verletzt werden und das Ladekabel kann beschädigt werden.

- ▶ Anschlussleitung flach auf dem Boden verlegen.

- ▶ Anschlussleitung (3) verlegen.
- ▶ Ladestecker (4) in die Ladebuchse (5) stecken. Die LEDs (6) leuchten grün und zeigen den Ladezustand an.
- ▶ Falls die LEDs (6) nicht mehr leuchten: Ladestecker (4) aus der Ladebuchse (5) ziehen. Das Blasgerät ist vollständig geladen.
- ▶ Netzstecker (2) aus der Steckdose (1) ziehen.

6.2 Ladezustand anzeigen




- ▶ Drucktaste (1) drücken. Die LEDs leuchten ca. 5 Sekunden lang grün und zeigen den Ladezustand an.
- ▶ Falls die rechte LED grün blinkt: Blasgerät laden.

6.3 LEDs

Die LEDs können den Ladezustand oder Störungen des Blasgeräts anzeigen. Die LEDs können grün oder rot leuchten oder blinken.

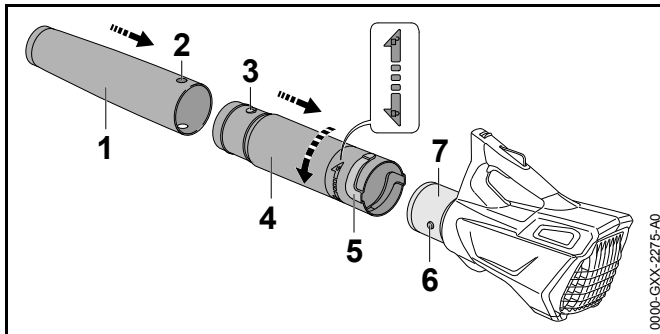
Falls die LEDs grün leuchten oder blinken, wird der Ladezustand angezeigt.

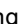
- ▶ Falls die LEDs rot leuchten oder blinken: Störungen beheben,  17.
Im Blasergerät besteht eine Störung.

7 Blasergerät zusammenbauen

7.1 Blaserrohr und Düse anbauen

- ▶ Blasergerät ausschalten und Aktivierungsschlüssel abziehen.

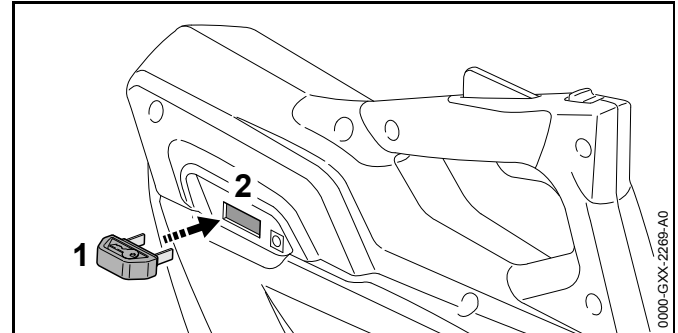


- ▶ Loch (2) und Zapfen (3) auf gleiche Höhe bringen.
- ▶ Düse (1) auf das Blaserrohr (4) schieben.
Die Düse (1) rastet hörbar ein und kann nicht mehr abgebaut werden.
- ▶ Zapfen (6) und Nut (5) auf gleiche Höhe bringen.
- ▶ Blaserrohr (4) auf das Gehäuse (7) schieben.
- ▶ Blaserrohr (4) so lange in Richtung  drehen, bis es einrastet.

Das Blaserrohr muss nicht mehr abgebaut werden.

8 Aktivierungsschlüssel einstecken und abziehen

8.1 Aktivierungsschlüssel einstecken



- ▶ Aktivierungsschlüssel (1) in die Schlüsselaufnahme (2) stecken.

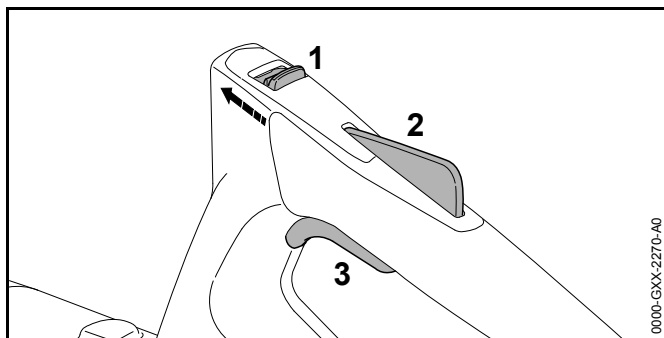
8.2 Aktivierungsschlüssel abziehen

- ▶ Blasergerät auf eine ebene Fläche stellen.
- ▶ Aktivierungsschlüssel abziehen.
- ▶ Aktivierungsschlüssel außerhalb der Reichweite von Kindern aufbewahren.

9 Blasergerät einschalten und ausschalten

9.1 Blasergerät einschalten

- ▶ Blasergerät mit einer Hand am Bedienungsgriff so festhalten, dass der Daumen den Bedienungsgriff umschließt.



- ▶ Entsperrschieber (1) mit dem Daumen in Richtung Blasrohr schieben und halten.
- ▶ Schalthebelsperre (2) mit der Hand drücken und gedrückt halten.
Der Entsperrschieber (1) kann losgelassen werden.
- ▶ Schalthebel (3) mit dem Zeigefinger drücken und gedrückt halten.
Das Blasgerät beschleunigt und Luft strömt aus der Düse.

9.2 Blasgerät ausschalten

- ▶ Schalthebel und Schalthebelsperre loslassen.
Luft strömt nicht mehr aus der Düse.
- ▶ Falls weiterhin Luft aus der Düse strömt:
Aktivierungsschlüssel abziehen und einen STIHL Fachhändler aufsuchen.
Das Blasgerät ist defekt.

10 Blasgerät und Akku prüfen

10.1 Bedienungselemente prüfen

Entsperrschieber, Schalthebelsperre und Schalthebel

- ▶ Aktivierungsschlüssel abziehen.
- ▶ Versuchen, den Schalthebel zu drücken, ohne den Entsperrschieber und die Schalthebelsperre zu drücken.

- ▶ Falls sich der Schalthebel drücken lässt: Blasgerät nicht verwenden und einen STIHL Fachhändler aufsuchen.
Der Entsperrschieber oder die Schalthebelsperre sind defekt.
- ▶ Entsperrschieber mit dem Daumen in Richtung Blasrohr schieben und halten.
- ▶ Schalthebelsperre drücken und gedrückt halten.
- ▶ Schalthebel drücken.
- ▶ Schalthebel, Schalthebelsperre und Entsperrschieber loslassen.
- ▶ Falls der Schalthebel, die Schalthebelsperre oder der Entsperrschieber schwergängig sind oder nicht in die Ausgangsposition zurückfedern: Blasgerät nicht verwenden und einen STIHL Fachhändler aufsuchen.
Der Schalthebel, die Schalthebelsperre oder der Entsperrschieber sind defekt.

Blasgerät einschalten

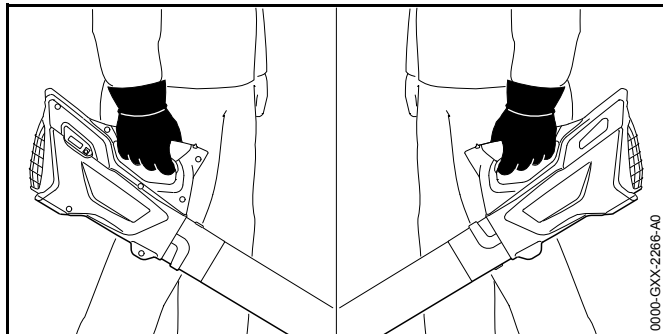
- ▶ Aktivierungsschlüssel einstecken.
- ▶ Entsperrschieber mit dem Daumen in Richtung Blasrohr schieben und halten.
- ▶ Schalthebelsperre drücken und gedrückt halten.
- ▶ Schalthebel drücken und gedrückt halten.
Luft strömt aus der Düse.
- ▶ Falls 3 LEDs rot blinken: Aktivierungsschlüssel abziehen und einen STIHL Fachhändler aufsuchen.
Im Blasgerät besteht eine Störung.
- ▶ Schalthebel loslassen.
Luft strömt nicht mehr aus der Düse.
- ▶ Falls weiterhin Luft aus der Düse strömt:
Aktivierungsschlüssel abziehen und einen STIHL Fachhändler aufsuchen.
Das Blasgerät ist defekt.

10.2 Eingebauten Akku prüfen

- ▶ Drucktaste drücken.
Die LEDs leuchten oder blinken.
- ▶ Falls die LEDs nicht leuchten oder blinken: Blasgerät nicht verwenden und einen STIHL Fachhändler aufsuchen.
Im eingebauten Akku besteht eine Störung.

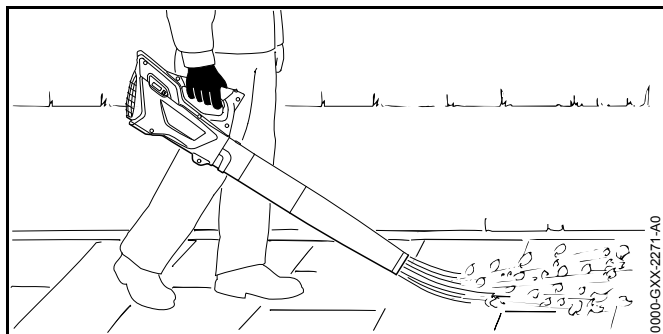
11 Mit dem Blasergerät arbeiten

11.1 Blasergerät halten und führen



- ▶ Blasergerät mit einer Hand am Bedienungsgriff so festhalten und führen, dass der Daumen den Bedienungsgriff umschließt.

11.2 Blasen



- ▶ Düse auf den Boden richten.
- ▶ Langsam und kontrolliert vorwärts gehen.

12 Nach dem Arbeiten

12.1 Nach dem Arbeiten

- ▶ Blasergerät ausschalten und Aktivierungsschlüssel abziehen.
- ▶ Blasergerät reinigen.

13 Transportieren

13.1 Blasergerät transportieren

- ▶ Blasergerät ausschalten und Aktivierungsschlüssel abziehen.
- ▶ Blasergerät mit einer Hand am Bedienungsgriff tragen.
- ▶ Falls das Blasergerät in einem Fahrzeug transportiert wird: Blasergerät so sichern, dass das Blasergerät nicht umkippen und sich nicht bewegen kann.
- ▶ Falls das Blasergerät verpackt wird: Blasergerät so verpacken, dass folgende Bedingungen erfüllt sind:
 - Die Verpackung oder der Transportbehälter sind elektrisch nicht leitfähig.
 - Das Blasergerät kann sich in der Verpackung oder dem Transportbehälter nicht bewegen.
 - Die Verpackung oder der Transportbehälter ist so gesichert, dass die Verpackung oder der Transportbehälter sich nicht bewegen kann.

Aufgrund des eingebauten Akkus unterliegt das Blasergerät den Anforderungen zum Transport gefährlicher Güter. Das Blasergerät ist als UN 3481 (Lithium-Ionen-Batterien in Ausrüstungen) eingestuft und wurde gemäß UN Handbuch Prüfungen und Kriterien Teil III, Unterabschnitt 38.3 geprüft.

Die Transportvorschriften sind unter www.stihl.com/safety-data-sheets angegeben.

14 Aufbewahren

14.1 Blasgerät aufbewahren

STIHL empfiehlt, das Blasgerät in einem Ladezustand zwischen 40 % und 60 % (2 grün leuchtende LEDs) aufzubewahren.

- ▶ Blasgerät ausschalten und Aktivierungsschlüssel abziehen.
- ▶ Blasgerät so aufbewahren, dass folgende Bedingungen erfüllt sind:
 - Das Blasgerät ist außerhalb der Reichweite von Kindern.
 - Das Blasgerät ist sauber und trocken.
 - Das Blasgerät ist in einem geschlossenen Raum.
 - Das Blasgerät ist im Temperaturbereich zwischen 0 °C und + 50 °C.

14.2 Ladekabel aufbewahren

- ▶ Netzstecker aus der Steckdose ziehen.
- ▶ Ladekabel so aufbewahren, dass folgende Bedingungen erfüllt sind:
 - Das Ladekabel ist außerhalb der Reichweite von Kindern.
 - Das Ladekabel ist sauber und trocken.
 - Das Ladekabel ist in einem geschlossenen Raum.
 - Das Ladekabel ist getrennt vom Blasgerät.
 - Das Ladekabel ist im Temperaturbereich zwischen 0 °C und + 40 °C.

15 Reinigen

15.1 Blasgerät reinigen

- ▶ Blasgerät ausschalten und Aktivierungsschlüssel abziehen.
- ▶ Blasgerät mit einem feuchten Tuch reinigen.

- ▶ Schutzgitter mit einem Pinsel oder einer weichen Bürste reinigen.

15.2 Ladekabel reinigen

- ▶ Netzstecker aus der Steckdose ziehen.
- ▶ Ladestecker aus der Ladebuchse ziehen.
- ▶ Ladekabel mit einem feuchten Tuch reinigen.

16 Warten und Reparieren

16.1 Wartungsintervalle

Wartungsintervalle sind abhängig von den Umgebungsbedingungen und den Arbeitsbedingungen. STIHL empfiehlt folgende Wartungsintervalle:

Jährlich

- ▶ Blasgerät von einem STIHL Fachhändler prüfen lassen.

16.2 Blasgerät warten und reparieren

Der Benutzer kann das Blasgerät nicht selbst warten und nicht reparieren.

- ▶ Falls das Blasgerät gewartet werden muss oder defekt oder beschädigt ist: Einen STIHL Fachhändler aufsuchen.

16.3 Ladekabel warten und reparieren

Das Ladekabel muss nicht gewartet werden und kann nicht repariert werden.

- ▶ Falls das Ladekabel defekt oder beschädigt ist: Ladekabel ersetzen.

17 Störungen beheben

17.1 Störungen des Blasgeräts oder des Ladekabels beheben

Störung	LEDs am Blasgerät	Ursache	Abhilfe
Das Blasgerät läuft beim Einschalten nicht an.	1 LED blinkt grün.	Der Ladezustand des Blasgeräts ist zu gering.	► Blasgerät laden.
	3 LEDs leuchten rot.	Das Blasgerät ist zu warm.	► Aktivierungsschlüssel abziehen. ► Blasgerät abkühlen lassen.
	3 LEDs blinken rot.	Es besteht eine elektrische Störung.	► Aktivierungsschlüssel abziehen. ► Blasgerät nicht verwenden und einen STIHL Fachhändler aufsuchen.
		Das Blasgerät ist feucht.	► Blasgerät trocknen lassen.
Das Blasgerät schaltet im Betrieb ab.	3 LEDs leuchten rot.	Das Blasgerät ist zu warm.	► Aktivierungsschlüssel abziehen. ► Blasgerät abkühlen lassen.
		Es besteht eine elektrische Störung.	► Blasgerät ausschalten und nach 5 Sekunden erneut einschalten.
Die Betriebszeit des Blasgeräts ist zu kurz.		Das Blasgerät ist nicht vollständig geladen.	► Blasgerät vollständig laden.
		Die Lebensdauer des Blasgeräts ist überschritten.	► Blasgerät ersetzen.
Das Blasgerät wird nicht geladen.	3 LEDs leuchten rot.	Das Blasgerät ist zu warm.	► Aktivierungsschlüssel abziehen. ► Blasgerät abkühlen lassen.
		Im Blasgerät oder im Ladekabel besteht eine Störung.	► Aktivierungsschlüssel abziehen. ► Einen STIHL Fachhändler aufsuchen.

18 Technische Daten

18.1 Blasgerät STIHL BGA 45

- Gewicht: 2,1 kg
- Luftgeschwindigkeit mit angebauter Düse: 38 m/s
- Akku-Technologie: Lithium-Ionen
- Spannung: 18 V
- Kapazität in Ah: siehe Leistungsschild
- Energieinhalt in Wh: siehe Leistungsschild
- Zulässiger Temperaturbereich für Verwendung und Aufbewahrung: 0 °C bis + 50 °C

Falls bei einer höheren Temperatur als + 30 °C mit dem Blasgerät gearbeitet wird, kann sich die Akku-Laufzeit verkürzen und die Leistung des Blasgeräts verringern.

Die Laufzeit ist unter www.stihl.com/battery-life angegeben.

18.2 Ladekabel STIHL LK 45

- Nennspannung: 100-240 V, 50-60 Hz
- Nennleistung: 14,6 W
- Ladestrom: 0,65 A
- Zulässiger Temperaturbereich für Verwendung und Aufbewahrung: 0 °C bis + 40 °C

Die Ladezeiten sind unter www.stihl.com/charging-times angegeben.

18.3 Schallwerte und Vibrationswerte

Der K-Wert für die Schalldruckpegel beträgt 2 dB(A). Der K-Wert für die Schalleistungspegel beträgt 2 dB(A). Der K-Wert für die Vibrationswerte beträgt 2 m/s².

STIHL empfiehlt, einen Gehörschutz zu tragen.

- Schalldruckpegel L_{pA} gemessen nach EN 50636-2-100: 76 dB(A).
- Schalleistungspegel L_{wA} gemessen nach EN 50636-2-100: 87 dB(A).
- Vibrationswert a_{hv} gemessen nach EN 50636-2-100, Bedienungsgriff: 3,2 m/s².

Die angegebenen Vibrationswerte wurden nach einem genormten Prüfverfahren gemessen und können zum Vergleich von Elektrogeräten herangezogen werden. Die tatsächlich auftretenden Vibrationswerte können von den angegebenen Werten abweichen, abhängig von der Art der Anwendung. Die angegebenen Vibrationswerte können zu einer ersten Einschätzung der Vibrationsbelastung verwendet werden. Die tatsächliche Vibrationsbelastung muss eingeschätzt werden. Dabei können auch die Zeiten berücksichtigt werden, in denen das Elektrogerät abgeschaltet ist, und solche, in denen es zwar eingeschaltet ist, aber ohne Belastung läuft.

Informationen zur Erfüllung der Arbeitgeberrichtlinie Vibration 2002/44/EG sind unter www.stihl.com/vib angegeben.

18.4 REACH

REACH bezeichnet eine EG-Verordnung zur Registrierung, Bewertung und Zulassung von Chemikalien.

Informationen zur Erfüllung der REACH Verordnung sind unter www.stihl.com/reach angegeben.

19 Ersatzteile und Zubehör

19.1 Ersatzteile und Zubehör

STIHL® Diese Symbole kennzeichnen original STIHL Ersatzteile und original STIHL Zubehör.



STIHL empfiehlt, original STIHL Ersatzteile und original STIHL Zubehör zu verwenden.

Original STIHL Ersatzteile und original STIHL Zubehör sind bei einem STIHL Fachhändler erhältlich.

20 Entsorgen

20.1 Blasgerät und Ladekabel entsorgen

Das Blasgerät enthält einen eingebauten Akku, der getrennt entsorgt werden muss.

- ▶ Blasgerät von einem STIHL Fachhändler entsorgen lassen.
Der STIHL Fachhändler entsorgt den eingebauten Akku getrennt vom Blasgerät.
- ▶ Ladekabel, Zubehör und Verpackung vorschriftsmäßig und umweltfreundlich entsorgen.

21 EU-Konformitätserklärung

21.1 Blasgerät STIHL BGA 45

ANDREAS STIHL AG & Co. KG
Badstraße 115
D-71336 Waiblingen
Deutschland

erklärt in alleiniger Verantwortung, dass

- Bauart: Akku-Blasgerät
- Fabrikmarke: STIHL
- Typ: BGA 45
- Serienidentifizierung: 4513

den einschlägigen Bestimmungen der Richtlinien 2011/65/EU, 2006/42/EG, 2014/30/EU und 2000/14/EG entspricht und in Übereinstimmung mit den jeweils zum

Produktionsdatum gültigen Versionen der folgenden Normen entwickelt und gefertigt worden ist: EN 55014-1, EN 55014-2, EN 60335-1 und EN 50636-2-100.

Zur Ermittlung des gemessenen und des garantierten Schalleistungspegels wurde nach Richtlinie 2000/14/EG, Anhang V verfahren.

- Gemessener Schalleistungspegel: 86 dB(A)
- Garantierter Schalleistungspegel: 89 dB(A)

Die Technischen Unterlagen sind bei der Produktzulassung der ANDREAS STIHL AG & Co. KG aufbewahrt.

Das Baujahr, das Herstellungsland und die Maschinenummer sind auf dem Blasgerät angegeben.

Waiblingen, 01.03.2017

ANDREAS STIHL AG & Co. KG

i. V.



Thomas Elsner, Leiter Produktmanagement und Services

21.2 Ladekabel STIHL LK 45

Dieses Ladekabel ist in Übereinstimmung mit folgenden Richtlinien gefertigt und in Verkehr gebracht worden: 2014/35/EU, 2014/30/EU und 2011/65/EU.

Das Baujahr, das Herstellungsland und die Maschinenummer sind auf dem Ladekabel angegeben.

Die vollständige EG-Konformitätserklärung ist bei der Firma ANDREAS STIHL AG & Co. KG, Badstraße 115, 71336 Waiblingen, Deutschland erhältlich.

22 Anschriften

22.1 STIHL Hauptverwaltung

ANDREAS STIHL AG & Co. KG

Postfach 1771
D-71307 Waiblingen

22.2 STIHL Vertriebsgesellschaften

DEUTSCHLAND

STIHL Vertriebszentrale AG & Co. KG
Robert-Bosch-Straße 13
64807 Dieburg
Telefon: +49 6071 3055358

ÖSTERREICH

STIHL Ges.m.b.H.
Fachmarktstraße 7
2334 Vösendorf
Telefon: +43 1 86596370

SCHWEIZ

STIHL Vertriebs AG
Isenrietstraße 4
8617 Mönchaltorf
Telefon: +41 44 9493030

TSCHECHISCHE REPUBLIK

Andreas STIHL, spol. s r.o.
Chrlická 753
664 42 Modřice

22.3 STIHL Importeure

BOSNIEN-HERZEGOWINA

UNIKOMERC d. o. o.
Bišće polje bb
88000 Mostar
Telefon: +387 36 352560
Fax: +387 36 350536

KROATIEN

UNIKOMERC - UVOZ d.o.o.
Sjedište:
Amruševa 10, 10000 Zagreb

Prodaja:
Ulica Kneza Ljudevita Posavskog 56, 10410 Velika Gorica
Telefon: +385 1 6370010
Fax: +385 1 6221569

TÜRKEI

SADAL TARIM MAKİNALARI DIŞ TİCARET A.Ş.
Alsancak Sokak, No:10 I-6 Özel Parsel
34956 Tuzla, İstanbul
Telefon: +90 216 394 00 40
Fax: +90 216 394 00 44

Contents

1	Introduction	22	9	Switching the Blower On/Off	33
2	Guide to Using this Manual	22	9.1	Switching On	33
2.1	Applicable Documentation	22	9.2	Switching Off	33
2.2	Symbols used with warnings in the text	23	10	Testing the Blower and Battery	33
2.3	Symbols in Text	23	10.1	Checking the Controls	33
3	Overview	23	10.2	Checking the Built-In Battery	34
3.1	Blower and Charging Cable	23	11	Operating the Blower	34
3.2	Symbols	24	11.1	Holding and Controlling the Blower	34
4	Safety Precautions	24	11.2	Blow-Sweeping	34
4.1	Introduction	24	12	After Finishing Work	34
4.2	Warning Signs	24	12.1	After Finishing Work	34
4.3	Intended Use	25	13	Transporting	34
4.4	The Operator	25	13.1	Transporting the Blower	34
4.5	Clothing and Equipment	26	14	Storing	35
4.6	Work Area and Surroundings	26	14.1	Storing the Blower	35
4.7	Safe Condition	27	14.2	Storing the Charging Cable	35
4.8	Built-in Battery	28	15	Cleaning	35
4.9	Operation	28	15.1	Cleaning the Blower	35
4.10	Charging	29	15.2	Cleaning the charging cable	35
4.11	Transporting	29	16	Maintenance and Repairs	35
4.12	Storing	30	16.1	Maintenance Intervals	35
4.13	Cleaning, Maintenance and Repairs	30	16.2	Servicing and Repairing the Blower	35
5	Preparing the Blower for Operation	31	16.3	Servicing and repairing the charging cable	35
5.1	Preparing the Blower for Operation	31	17	Troubleshooting	36
6	Charging the Blower, LEDs	31	17.1	Troubleshooting Blower or Charging Cable	36
6.1	Charging the Blower	31	18	Specifications	37
6.2	State of Charge	32	18.1	STIHL BGA 45 Blower	37
6.3	LEDs	32	18.2	STIHL LK 45 Charging Cable	37
7	Assembling the Blower	32	18.3	Noise and Vibration Data	37
7.1	Mounting the Blower Tube and Nozzle	32	18.4	REACH	37
8	Inserting and Removing Activation Key	32	19	Spare Parts and Accessories	37
8.1	Inserting the Activation Key	32	19.1	Spare Parts and Accessories	37
8.2	Removing the Activation Key	33			

STIHL

This instruction manual is protected by copyright. All rights reserved, especially the rights to reproduce, translate and process with electronic systems.

20 Disposal	38
20.1 Disposing of Blower and Charging Cable	38
21 EC Declaration of Conformity	38
21.1 STIHL BGA 45 Blower	38
21.2 STIHL LK 45 Charging Cable	38

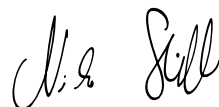
1 Introduction

Dear Customer,

Thank you for choosing STIHL. We develop and manufacture our quality products to meet our customers' requirements. The products are designed for reliability even under extreme conditions.

STIHL also stands for premium service quality. Our specialist dealers guarantee competent advice and instruction as well as comprehensive service support.

We thank you for your confidence in us and hope you will enjoy working with your STIHL product.



Dr. Nikolas Stihl

IMPORTANT: READ BEFORE USE AND KEEP IN A SAFE PLACE.

2 Guide to Using this Manual

2.1 Applicable Documentation

Local safety regulations apply.

- ▶ Read, understand and save the following documents in addition to this instruction manual:
 - Safety information for STIHL batteries and products with built in batteries: www.stihl.com/safety-data-sheets

2.2 Symbols used with warnings in the text

WARNING

This symbol indicates dangers that can cause serious injuries or death.

- ▶ The measures indicated can avoid serious injuries or death.

NOTICE

This symbol indicates dangers that can cause damage to property.

- ▶ The measures indicated can avoid damage to property.

2.3 Symbols in Text

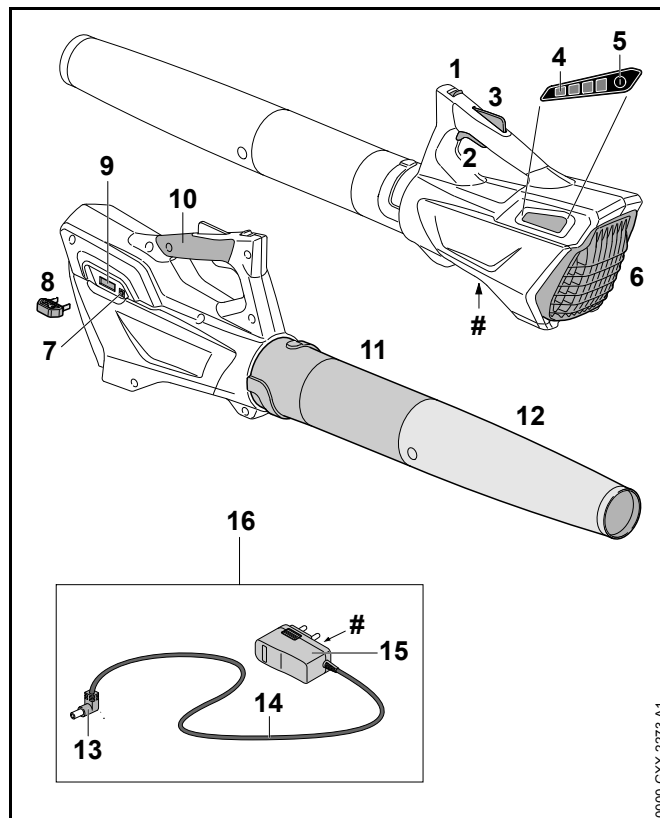


This symbol refers to a chapter in this instruction manual.

3 Overview

3.1 Blower and Charging Cable

The rechargeable battery is built into the blower.



1 Release Slide

Operated together with the trigger lockout to unlock the trigger.

2 Trigger

The trigger switches the blower on and off.

3 Trigger Lockout

Locks trigger in position.

4 LEDs

Indicate blower's state of charge and malfunctions.

5 Button

Activates the LEDs on the blower.

6 Intake Screen

Protects the operator from moving parts inside the blower.

7 Charging Socket

Accommodates the charger plug.

8 Activation Key

Activates the blower.

9 Key Socket

Accommodates the activation key.

10 Control Handle

For operating, controlling and carrying the blower.

11 Blower tube

Directs the airstream.

12 Nozzle

Directs and concentrates the airstream.

13 Charger Plug

Connects charging cable to charger socket.

14 Connecting Cable

Connects charger plug to appliance plug.

15 Appliance Plug


Connects charging cable to wall outlet.


16 Charging Cable

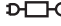
Serves to charge the blower.


Rating label with serial number**3.2 Symbols**


Meanings of symbols that may be on the blower and charging cable:


 This symbol indicates in what direction the release slide has to be pushed.


 **LWA** Guaranteed sound power level according to directive 2000/14/EC in dB(A) in order to make sound emissions of products comparable.

 LK 45 This symbol shows that an LK 45 charging cable must be used.

 The data next to this symbol indicates the energy content of the battery according to the cell manufacturer's specification. The energy content available during operation is lower.

 Operate the electric appliance in a dry place, indoors only.

 Do not dispose of the product with your household waste.

 Mount so that the arrows point vertically upwards.


4 Safety Precautions


4.1 Introduction

This product was designed for safe operation and features safety devices. Nevertheless, you should observe the following safety precautions in order to avoid possible dangers.

4.2 Warning Signs

Meanings of warning signs and labels on the blower and charging cable:

 Observe safety notices and take the necessary precautions.

 Read, understand and save the instruction manual.



Wear safety glasses.



Confine long hair so that it cannot be sucked into the blower.



Always remove the activation key during work breaks, transport, charging, storage, maintenance and repairs.



Protect the blower from rain and damp – do not immerse it in fluids.



Maintain safe distance.



Protect the blower from heat and fire.



Observe the blower's specified temperature range.

4.3 Intended Use

The STIHL BGA 45 blower is designed for blow-sweeping leaves, grass, paper and similar matter.

Do not use the blower in the rain.

A built-in battery supplies the blower with power.

The STIHL LK 45 charging cable recharges the STIHL BGA 45 blower.

⚠ WARNING

- Charging cables or power supply units not explicitly approved for the blower by STIHL may cause a fire or explosion. This can result in serious or fatal injuries and damage to property.
 - ▶ Always recharge a STIHL BGA 45 blower with a STIHL LK 45 charging cable.
- Using the blower or the charging cable for purposes for which they were not designed may result in serious or fatal injuries and damage to property.
 - ▶ Use the blower and charging cable as described in this instruction manual.

4.4 The Operator

⚠ WARNING

- Users without adequate training or instruction cannot recognize or assess the risks involved in using the blower and charging cable. The user or other persons may sustain serious or fatal injuries.



- ▶ Read, understand and save the instruction manual.

- ▶ If you pass the blower and charging cable on to another user: Always give them the instruction manual.
- ▶ Make sure the user meets the following requirements:
 - The user must be rested.
 - The user must be in good physical condition and mental health to operate and work with the blower and the charging cable. If the user's physical, sensory or mental ability is restricted, he

or she may work only under the supervision of or as instructed by a responsible person.

- The user is able to recognize and assess the risks involved in using the blower and charging cable.
 - The user must be of legal age or is being trained in a trade under supervision in accordance with national rules and regulations.
 - The user has received instruction from a STIHL servicing dealer or other experienced user before working with the blower and using the charging cable for the first time.
 - The user must not be under the influence of alcohol, medication or drugs.
- ▶ If you have any queries: Contact a STIHL servicing dealer for assistance.

4.5 Clothing and Equipment

⚠ WARNING

- Long hair can be sucked into the blower during operation. This can result in serious injuries.



- ▶ Tie up and confine long hair so that it cannot be sucked into the blower.

- Objects can be thrown through the air at high speed during operation. This can result in personal injury.



- ▶ Wear close-fitting safety glasses. Suitable glasses that have been tested and labeled in accordance with EN 166 or national standards are available from retailers.

- ▶ Wear long trousers.

- Dust can be whipped up during operation: Whipped up dust can damage the respiratory passages and cause allergic reactions.
 - ▶ Wear a respirator.
- Unsuitable clothing can snag on wood, brush or the blower. Not wearing personal protective equipment may result in serious injury.
 - ▶ Wear snug-fitting clothing.
 - ▶ Do not wear a scarf or jewelry.
- Dust can be whipped up during operation: The dust generated may cause the blower to be electrostatically charged. If the blower is touched, there may be a static electricity discharge which can produce a mild electric shock. This can result in personal injury.
 - ▶ Wear work gloves made of durable material.
- Wearing unsuitable footwear may cause you to slip or stumble. This can result in personal injury.
 - ▶ Wear sturdy enclosed footwear with non-slip soles.

4.6 Work Area and Surroundings

4.6.1 Blower

⚠ WARNING

- Innocent bystanders, children and animals are not aware of the dangers of the blower or flying debris. Innocent bystanders, children and animals may be seriously injured and damage to property may occur.



- ▶ Do not allow bystanders, children or animals within 5 meters of the work area.
- ▶ Maintain a clearance of 5 meters from objects.
- ▶ Do not leave the blower unattended.
- ▶ Make sure that children cannot play with the blower.
- The blower is not waterproof. Working in the rain or a damp location may result in an electric shock. This can result in injuries to the user and may damage the blower.



- ▶ Do not work in the rain or a damp location.

- Electrical components of the blower can produce sparks. Sparks may cause a fire or an explosion in an easily combustible or explosive environment. This can result in serious or fatal injuries and damage to property.
 - ▶ Do not work in an easily combustible or explosive environment.

4.6.2 Charging Cable

⚠ WARNING

- Innocent bystanders, children and animals are not aware of and cannot assess the dangers of a charging cable or electric current. Innocent bystanders, children and animals may be seriously or fatally injured.
 - ▶ Keep bystanders, children and animals away from the work area.
 - ▶ Do not leave the charging cable unattended.
 - ▶ Make sure that children cannot play with the charging cable.
- The charging cable is not protected against all ambient conditions. If the charging cable is exposed to certain ambient conditions, it may catch fire or explode. This can result in serious injuries and damage to property.
 - ▶ Protect the charging cable from rain and dampness.
 - ▶ Operate the charging cable in a dry place, indoors only.
 - ▶ Do not operate the charging cable in an easily combustible or explosive environment.
 - ▶ Use and store the charging cable at a temperature between 0°C and +40 °C.

4.7 Safe Condition

4.7.1 Blower

The blower is in a safe condition if the following points are observed:

- Blower is undamaged.
- Blower is clean and dry.
- The controls function properly and have not been modified.
- Only original STIHL accessories are fitted.
- Accessories are properly mounted.

⚠ WARNING

- If components do not comply with safety requirements, they will no longer function properly and safety devices may be rendered inoperative. This can result in serious or fatal injuries.
 - ▶ Work only with an undamaged blower.
 - ▶ Never recharge a damaged blower.
 - ▶ If the blower is dirty or wet: Clean the blower and allow it to dry.
 - ▶ Never modify your blower. Exception: Mounting a blower tube and nozzle approved for this blower model.
 - ▶ If the controls do not function properly: Do not work with the blower.
 - ▶ Only fit original STIHL accessories designed for this blower model.
 - ▶ Mount accessories as described in this instruction manual or the instructions supplied with the accessory.
 - ▶ Never insert objects in the blower's openings.
 - ▶ Never bridge the contacts in the activation key socket with metallic objects (short circuit).
 - ▶ Do not open the blower.
 - ▶ If you have any queries: Contact your STIHL servicing dealer for assistance.

4.7.2 Charging Cable

The charging cable is in a safe condition if the following points are observed:

- Charging cable is undamaged.
- Charging cable is clean and dry.

⚠ WARNING

- If the product does not comply with safety requirements, components will no longer function properly or safety devices may be rendered inoperative. This can result in serious or fatal injuries.
 - ▶ Do not use a damaged charging cable.
 - ▶ If the charging cable is dirty or wet: Clean the charging cable and allow it to dry.
 - ▶ Do not modify the charging cable.
 - ▶ **Never bridge the charging cable's contacts with metallic objects (short circuit).**
 - ▶ Do not open the charging cable.

4.8 Built-in Battery

⚠ WARNING

- The built-in battery is not protected against all ambient conditions. If the built-in battery is exposed to certain ambient conditions, the blower may catch fire or explode. This can result in serious or fatal injuries and damage to property.



- ▶ Protect the blower from heat and fire.
- ▶ Do not throw the blower into a fire.



- ▶ Use and store the blower at a temperature between 0°C and +50°C.
- ▶ Keep the blower away from metallic objects.
- ▶ Protect the blower from rain and damp – do not immerse it in fluids.
- ▶ Do not expose blower to high pressure.
- ▶ Do not expose blower to microwaves.
- ▶ Protect the blower from chemicals and salts.
- ▶ Never transport a damaged blower.
- Fluid may escape from a damaged battery. The fluid can cause irritation if it contacts the skin or eyes.
 - ▶ Avoid contact with the fluid.
 - ▶ In case of contact with the skin: Wash affected areas with plenty of water and soap.
 - ▶ In case of contact with the eyes: Rinse eyes with plenty of water for at least 15 minutes and seek medical advice.
- A damaged or defective battery may smell unusual, emit smoke or burn. This can result in serious or fatal injuries and damage to property.
 - ▶ If the blower smells unusual or emits smoke: Do not use the blower and keep it away from combustible substances.
 - ▶ If the blower catches fire: Extinguish the blower with a fire extinguisher or water.

4.9 Operation

⚠ WARNING

- The user cannot concentrate on the work in certain situations. The user may stumble, fall and be seriously injured.
 - ▶ Work calmly and carefully.
 - ▶ If light and visibility are poor: Do not work with the blower.

- ▶ Operate the blower alone.
- ▶ Do not work above shoulder height.
- ▶ Watch out for obstacles.
- ▶ Stand on the ground while working and keep a good balance. If it is necessary to work at heights: Use a lift bucket or a safe platform.
- ▶ If you begin to feel tired: Take a break.
- ▶ Blow sweep with the wind.
- Objects can be thrown through the air at high speed during operation. Bystanders and animals may be injured and damage to property may occur.
 - ▶ Do not direct the air blast towards bystanders, animals or objects.
- If the behavior of the blower changes during operation or feels unusual, it may no longer be in a safe condition. This can result in serious injuries and damage to property.
 - ▶ Stop work, remove the activation key and contact your STIHL servicing dealer.
- Blower vibrations may occur during operation.
 - ▶ Wear gloves.
 - ▶ Take regular breaks.
 - ▶ If signs of circulation problems occur: Seek medical advice.
- Contact with live components can result in an electric shock. This can result in serious or fatal injuries.
 - ▶ Check that the connecting cable and plug are not damaged.
 - ▶ Insert the plug in a properly installed wall outlet.
- Overvoltage can occur in the charging cable if the line voltage or frequency are incorrect during charging. The charging cable may be damaged.
 - ▶ Make sure the line voltage and frequency agree with the data on the charging cable's rating label.
- A damaged or defective charging cable may produce an unusual smell or emit smoke during the charging process. This may result in personal injuries and damage to property.
 - ▶ Disconnect the plug from the wall outlet.
- The charging cable can overheat and cause a fire if heat dissipation is inadequate. This can result in serious or fatal injuries and damage to property.
 - ▶ Do not cover the charging cable.
- If several charging cables are connected to one wall outlet, electric cables may be overloaded during the charging process. The cords can overheat and cause a fire. This can result in serious or fatal injuries and damage to property.
 - ▶ Connect the charging cable to a single wall outlet.
 - ▶ Do not connect the charging cable to multiple sockets.

4.10 Charging

⚠ WARNING

Contact with live components may occur for the following reasons:

- Connecting cable is damaged.
- Plug is damaged.
- Wall outlet is not properly installed.

4.11 Transporting

⚠ WARNING

- The blower can turn over or move while being transported. This may result in personal injuries and damage to property.



- ▶ Remove the activation key.

- ▶ Pack the blower in packaging or a transport box in such a way that it cannot move.
- ▶ Secure the packaging or transport box with lashing straps or a net so that the packaging or transport box cannot move.

4.12 Storing

4.12.1 Blower

⚠ WARNING

- Children are not aware of and cannot assess the dangers of a blower and can be seriously injured.



- ▶ Remove the activation key.

- ▶ Store the blower out of the reach of children.
- Dampness can corrode the electrical contacts in the activation key socket and metal components. The blower may be damaged.



- ▶ Remove the activation key.

- ▶ Store the blower in a clean and dry condition.
- The blower is not protected against all ambient conditions. The blower may be damaged if it is exposed to certain ambient conditions.
 - ▶ Store the blower in a clean and dry condition.
 - ▶ Store the blower in a closed location.
 - ▶ Store the activation key separately from the blower.

4.12.2 Charging Cable

⚠ WARNING

- Children are not aware of and cannot assess the dangers of a charging cable. Children may sustain serious or fatal injuries.
 - ▶ Keep the charging cable out of the reach of children.
- The charging cable is not protected against all ambient conditions. The charging cable may be damaged if it is exposed to certain ambient conditions.
 - ▶ If the charging cable is hot: Allow the charging cable to cool down.
- ▶ Store the charging cable in a clean and dry condition.
- ▶ Store the charging cable in a confined space.
- ▶ Store the charging cable within temperature range of 0°C to +40°C.

4.13 Cleaning, Maintenance and Repairs

⚠ WARNING

- The blower may start unintentionally if the activation key remains inserted during cleaning, maintenance or repair operations. This can result in serious injuries and damage to property.



- ▶ Remove the activation key.

- Aggressive cleaning agents, cleaning with a jet of water or pointed objects can damage the blower and the charging cable. If the blower or charging cable are not cleaned








correctly, components may no longer function properly or safety devices may be rendered inoperative. This can result in serious injuries.

- ▶ Clean the blower and charging cable as described in this instruction manual.
- If the blower or charging cable are not serviced or repaired correctly, components may no longer function properly or safety devices may be rendered inoperative. This can result in serious or fatal injuries.
 - ▶ Do not attempt to service or repair the blower or charging cable.
 - ▶ If the blower or the charging cable require servicing or repairs: Contact your STIHL servicing dealer for assistance.

5 Preparing the Blower for Operation

5.1 Preparing the Blower for Operation

Perform the following steps before starting work:

- ▶ Make sure the following components are in a safe condition:
 - Blower,  4.7.1.
 - Charging cable,  4.7.2.
- ▶ Check the built-in battery,  10.2.
- ▶ Fully charge the blower,  6.
- ▶ Clean the blower,  15.1.
- ▶ Mount the blower tube and nozzle,  7.
- ▶ Check the controls,  10.
 - ▶ If 3 LEDs flash red while you are checking the controls: Remove the activation key and contact your STIHL servicing dealer. Malfunction in blower.
- ▶ If you cannot carry out this work: Do not use the blower and contact your STIHL servicing dealer.

6 Charging the Blower, LEDs

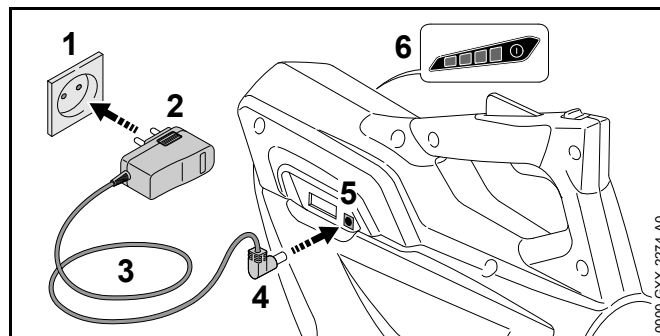
6.1 Charging the Blower

The charging time depends on several factors, e.g. temperature of the blower or ambient temperature. The actual charging time may differ from the specified charging time. For specified charging times see www.stihl.com/charging-times.

The charging process starts automatically when the plug is inserted in a wall outlet and the charging cable is connected to the blower. The charging process stops automatically when the blower is fully charged.

The blower and charging cable heat up during the charging process.

- ▶ Remove the activation key.



- ▶ Insert the plug (2) in a convenient wall outlet (1).

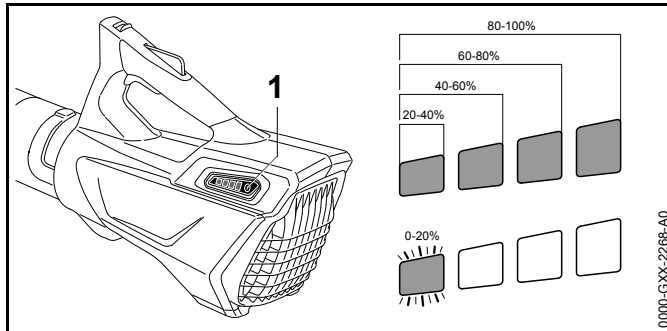
WARNING

Persons may trip over the connecting cable. This can result in injuries and may damage the charging cable.

- ▶ Lay the connecting cable flat on the floor.
- ▶ Position the connecting cable (3).

- ▶ Insert the charger plug (4) in the charge socket (5).
The LEDs (6) glow green and show the state of charge.
- ▶ If the LEDs (6) stop glowing: Disconnect the charger plug (4) from the charge socket (5).
The blower is fully charged.
- ▶ Disconnect the plug (2) from the wall outlet (1).

6.2 State of Charge



- ▶ Press the button (1).
The LEDs (5) glow green for about 5 seconds and indicate the state of charge.
- ▶ If the LED on the right flashes green: Recharge the blower.

6.3 LEDs

The LEDs can indicate the state of charge or malfunctions in the blower. The LEDs can glow or flash green or red.

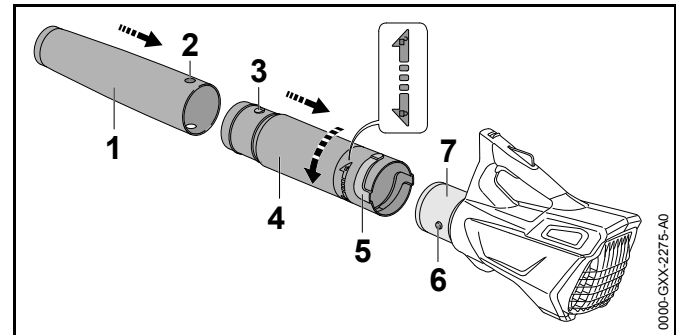
The state of charge is indicated when the LEDs glow or flash green.

- ▶ If the LEDs glow or flash red: Troubleshooting, 17. Malfunction in blower.

7 Assembling the Blower

7.1 Mounting the Blower Tube and Nozzle

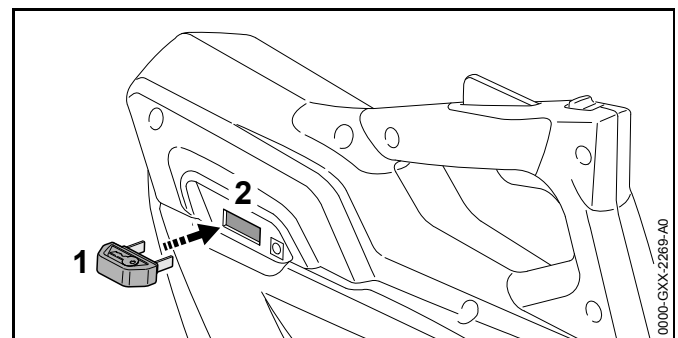
- ▶ Switch off the blower and remove the activation key.



- ▶ Line up the hole (2) and the lug (3).
 - ▶ Push the nozzle (1) onto the blower tube (4).
The nozzle (1) engages audibly and can no longer be removed.
 - ▶ Line up the lug (6) and the slot (5).
 - ▶ Push the blower tube (4) onto the housing (7).
 - ▶ Rotate nozzle (4) in direction of until it engages.
- There is no need to remove the blower tube again.

8 Inserting and Removing Activation Key

8.1 Inserting the Activation Key



- ▶ Insert the activation key (1) in the socket (2).

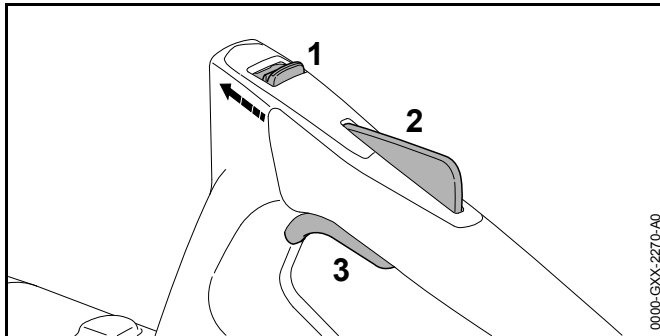
8.2 Removing the Activation Key

- ▶ Stand the blower on a level surface.
- ▶ Remove the activation key.
- ▶ Keep the activation key out of the reach of children.

9 Switching the Blower On/Off

9.1 Switching On

- ▶ Hold the blower with one hand on the control handle - wrap you thumb around the handle.



- ▶ Push the release slide (1) in the direction of the blower tube with your thumb and hold it there.
- ▶ Depress the trigger lockout (2) with your hand and hold it there.
You can let go of the release slide (1).
- ▶ Pull the trigger (3) with your index finger and hold it there.
The blower accelerates and air flows from the nozzle.

9.2 Switching Off

- ▶ Release the trigger and lockout lever at the same time.
No air flows from the nozzle.
- ▶ If air continues to flow from nozzle: Remove the activation key and contact your STIHL servicing dealer.
Blower has a malfunction.

10 Testing the Blower and Battery

10.1 Checking the Controls

Release slide, trigger lockout and trigger

- ▶ Remove the activation key.
- ▶ Attempt to pull the trigger lever without depressing the release slide and the trigger lockout.
- ▶ If the trigger can be pulled: Do not use the blower and contact your STIHL servicing dealer.
Release slide or trigger lockout is faulty.
- ▶ Push the release slide in the direction of the blower tube with your thumb and hold it there.
- ▶ Depress the trigger lockout and hold it in that position.
- ▶ Pull the trigger.
- ▶ Let go of the trigger, trigger lockout and release slide.
- ▶ If the trigger, trigger lockout or release slide is stiff or does not spring back to the idle position: Do not use the blower and contact your STIHL servicing dealer.
The trigger, trigger lockout or release slide has a malfunction.

Switching On

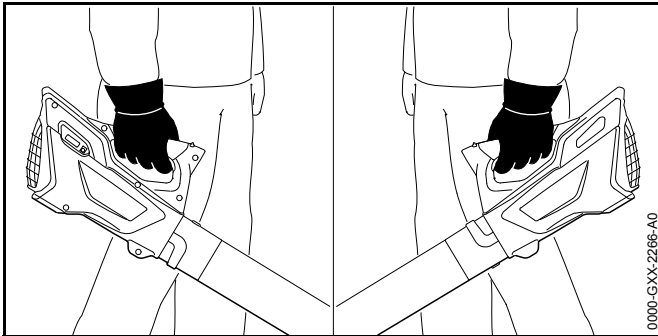
- ▶ Insert the activation key.
- ▶ Push the release slide in the direction of the blower tube with your thumb and hold it there.
- ▶ Depress the trigger lockout and hold it in that position.
- ▶ Pull the trigger and hold it there.
Air flows from the nozzle.
- ▶ If 3 LEDs flash red: Remove the activation key and contact your STIHL servicing dealer.
Malfunction in blower.
- ▶ Release the trigger.
No air flows from the nozzle.
- ▶ If air continues to flow from nozzle: Remove the activation key and contact your STIHL servicing dealer.
Blower has a malfunction.

10.2 Checking the Built-In Battery

- ▶ Press the button.
The LEDs glow or flash.
- ▶ If the LEDs do not glow or flash: Do not use the blower and contact your STIHL servicing dealer.
There is a malfunction in the built-in battery.

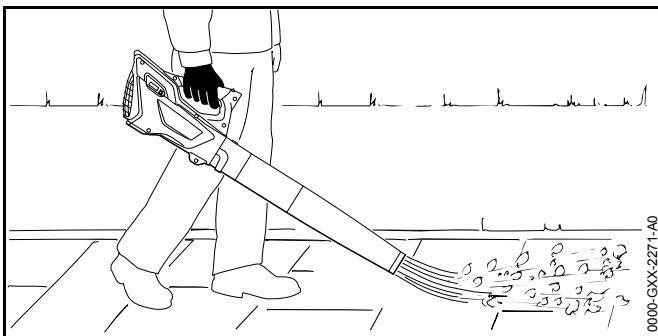
11 Operating the Blower

11.1 Holding and Controlling the Blower



- ▶ Hold and control the blower with one hand on the control handle - wrap your thumb around the handle.

11.2 Blow-Sweeping



- ▶ Point the nozzle at the ground.

- ▶ Walk slowly and steadily forwards.

12 After Finishing Work

12.1 After Finishing Work

- ▶ Switch off the blower and remove the activation key.
- ▶ Clean the blower.

13 Transporting

13.1 Transporting the Blower

- ▶ Switch off the blower and remove the activation key.
- ▶ Carry the blower by the control handle.
- ▶ Transporting the blower in a vehicle: Secure the blower to prevent turnover and movement.
- ▶ If the blower needs to be packed: Observe the following points when packing the blower:
 - Packaging or transport box must be non-conductive.
 - Make sure the blower cannot shift inside the packaging or transport box.
 - Secure the packaging or transport box so that the packaging or transport box cannot move.

Owing to the built-in battery, the blower is subject to the requirements for transporting dangerous goods. The blower is classified as UN 3481 (lithium-ion batteries in equipment) and has been tested in accordance with UN Manual of Tests and Criteria, Part III, sub-section 38.3.

For transport regulations see www.stihl.com/safety-data-sheets

14 Storing

14.1 Storing the Blower

STIHL recommends that you store the blower with a charge between 40% and 60% (2 LEDs glow green).

- ▶ Switch off the blower and remove the activation key.
- ▶ Observe the following points when storing the blower:
 - Blower is out of the reach of children.
 - Blower is clean and dry.
 - Charging cable is in an enclosed space.
 - Blower is in a temperature range between 0°C and +50°C.

14.2 Storing the Charging Cable

- ▶ Disconnect the plug from the wall outlet.
- ▶ Observe the following points when storing the charging cable:
 - Charging cable is out of the reach of children.
 - Charging cable is clean and dry.
 - Charging cable is in an enclosed space.
 - Charging cable is separated from the blower.
 - Charging cable is in a temperature range between 0°C and +40 °C.

15 Cleaning

15.1 Cleaning the Blower

- ▶ Switch off the blower and remove the activation key.
- ▶ Clean the blower with a damp cloth.
- ▶ Clean the intake screen with a soft brush.

15.2 Cleaning the charging cable

- ▶ Disconnect the plug from the wall outlet.

- ▶ Disconnect the charger plug from the charge socket.
- ▶ Clean the charging cable with a damp cloth.

16 Maintenance and Repairs

16.1 Maintenance Intervals

The maintenance intervals are dependent on the environmental and operating conditions. STIHL recommends the following maintenance intervals:

Every 12 months

- ▶ Have the blower checked by a STIHL servicing dealer.

16.2 Servicing and Repairing the Blower

The blower cannot be serviced or repaired by the user.

- ▶ If your blower has a malfunction or is damaged or requires servicing: Contact your STIHL servicing dealer.

16.3 Servicing and repairing the charging cable

The charging cable requires no servicing and cannot be repaired.

- ▶ If the charging cable is defective or damaged: Replace the charging cable.

17 Troubleshooting

17.1 Troubleshooting Blower or Charging Cable

Condition	LEDs on blower	Cause	Remedy
Blower does not start when switched on	1 LED flashes green.	Blower has low charge.	▶ Recharge the blower.
	3 LEDs glow red.	Blower is too hot.	▶ Remove the activation key. ▶ Allow blower to cool down.
	3 LEDs flash red.	There is a electrical malfunction.	▶ Remove the activation key. ▶ Do not use the blower and contact your STIHL servicing dealer for assistance.
		Blower is damp.	▶ Allow the blower to dry.
Blower cuts out during operation	3 LEDs glow red.	Blower is too hot.	▶ Remove the activation key. ▶ Allow blower to cool down.
		There is a electrical malfunction.	▶ Switch off the blower, wait 5 seconds and then switch on again.
Blower runtime is too short		The blower is not fully charged.	▶ Fully charge the blower.
		Normal blower life has been exceeded.	▶ Replace the blower.
Blower is not being charged.	3 LEDs glow red.	Blower is too hot.	▶ Remove the activation key. ▶ Allow blower to cool down.
		Malfunction in blower or charging cable.	▶ Remove the activation key. ▶ Contact a STIHL servicing dealer for assistance.

18 Specifications

18.1 STIHL BGA 45 Blower

- Weight: 2.1 kg
- Air speed with nozzle mounted: 38 m/s
- Battery technology: Lithium-ion
- Voltage: 18 V
- Capacity in Ah: see rating label
- Energy content in Wh: see rating label
- Permissible temperature range for operation and storage: 0°C up to +50°C

If the blower is used at temperatures higher than +30°C, the battery runtime may be shortened and the blower's performance reduced.

For battery life see www.stihl.com/battery-life.

18.2 STIHL LK 45 Charging Cable

- Voltage: 100-240 V, 50--60 Hz
- Power rating: 14.6 W
- Charge current: 0.65 A
- Permissible temperature range for operation and storage: 0°C up to 40 °C

For charging times see www.stihl.com/charging-times.

18.3 Noise and Vibration Data

K-value for sound pressure level is 2 dB(A). K-value for sound power level is 2 dB(A). K-value for vibration level is 2 m/s².

STIHL recommends that you wear hearing protection.

- Sound pressure level L_{pA} measured according to EN 50636-2-100: 76 dB(A)
- Sound power level L_{WA} measured according to EN 50636-2-100: 87 dB(A)
- Vibration measurement a_{HV} measured according to EN 506362100; control handle: 3.2 m/s²

The vibration values quoted above have been measured according to a standardized test procedure and may be used to compare electric power tools. Depending on the type of usage, the vibrations that actually occur may differ from the values quoted. The vibration values quoted may be used for an initial assessment of the user's exposure to vibrations. The actual exposure to vibrations has to be estimated. This process may also take into account times during which the electric power tool is switched off and times during which it is switched on but running off load.

Information on compliance with Vibration Directive 2002/44/EC is available at www.stihl.com/vib.

18.4 REACH

REACH is an EC regulation and stands for the Registration, Evaluation, Authorisation and Restriction of Chemical substances.

For information on compliance with the REACH regulation see www.stihl.com/reach.

19 Spare Parts and Accessories

19.1 Spare Parts and Accessories

STIHL® These symbols identify original STIHL replacement parts and original STIHL accessories.

STIHL recommends the use of original STIHL replacement parts and accessories.

Original STIHL replacement parts and original STIHL accessories are available from STIHL servicing dealers.

20 Disposal

20.1 Disposing of Blower and Charging Cable

The blower contains a built-in rechargeable battery which must be disposed of separately.

- ▶ Return the blower to a STIHL servicing dealer for disposal. The STIHL dealer removes the built-in battery from the blower for separate disposal.
- ▶ Dispose of the charging cable, accessories and packaging in accordance with local regulations and environmental requirements.

Technical documents are deposited at ANDREAS STIHL AG & Co. KG Produktzulassung (Product Licensing).

The year of manufacture, country of manufacture and serial number are applied to the product.

Done at Waiblingen, 01.03.2017

ANDREAS STIHL AG & Co. KG



Thomas Elsner, Director Product Management and Services

21 EC Declaration of Conformity

21.1 STIHL BGA 45 Blower

ANDREAS STIHL AG & Co. KG
Badstrasse 115
D-71336 Waiblingen
Germany

declare in exclusive responsibility that

- Category: Cordless electric blower
- Make: STIHL
- Model: BGA 45
- Serial identification: 4513

conforms to the relevant provisions of Directives 2011/65/EU, 2006/42/EC, 2014/30/EU and 2000/14/EC and has been developed and manufactured in compliance with the following standards in the versions valid on the date of production: EN 55014-1, EN 55014-2, EN 60335-1 and EN 50636-2-100.

The measured and guaranteed sound power levels were determined according to Directive 2000/14/EC, Annex V.

- Measured sound power level: 86 dB(A)
- Guaranteed sound power level: 89 dB(A)

21.2 STIHL LK 45 Charging Cable

This charging cable is manufactured and put on the market in accordance with the following directives: 2014/35/EU, 2014/30/EU and 2011/65/EU.

The year of manufacture, country of manufacture and serial number are applied to the charger.

The complete EC Declaration of Conformity is available from ANDREAS STIHL AG & Co. KG, Badstrasse 115, 71336 Waiblingen, Germany.

Índice

1	Prólogo	40	8.1	Insertar la llave de activación	51
2	Informaciones relativas a estas instrucciones para la reparación	40	8.2	Retirar la llave de activación	51
2.1	Documentación aplicable	40	9	Conectar y desconectar el soplador	51
2.2	Marca de las indicaciones de advertencia en el texto	41	9.1	Conectar el soplador	51
2.3	Símbolos en el texto	41	9.2	Desconectar el soplador	52
3	Sinopsis	41	10	Comprobar el soplador y el acumulador	52
3.1	Soplador y cable de carga	41	10.1	Comprobar los elementos de mando	52
3.2	Símbolos	42	10.2	Comprobar el acumulador montado	53
4	Indicaciones relativas a la seguridad	42	11	Trabajar con el soplador	53
4.1	Introducción	42	11.1	Sujeción y manejo del soplador	53
4.2	Símbolos de advertencia	42	11.2	Soplar	53
4.3	Aplicación para trabajos apropiados	43	12	Después del trabajo	53
4.4	Requisitos para el usuario	43	12.1	Después del trabajo	53
4.5	Ropa y equipo	44	13	Transporte	53
4.6	Sector de trabajo y entorno	45	13.1	Transportar el soplador	53
4.7	Estado seguro	45	14	Almacenamiento	54
4.8	Acumulador montado	46	14.1	Guardar el soplador	54
4.9	Trabajar	47	14.2	Guardar el cable de carga	54
4.10	Cargar	47	15	Limpiar	54
4.11	Transporte	48	15.1	Limpiar el soplador	54
4.12	Almacenamiento	48	15.2	Limpiar el cable de carga	54
4.13	Limpieza, mantenimiento y reparación	49	16	Mantenimiento y reparación	54
5	Preparar el soplador para el trabajo	49	16.1	Intervalos de mantenimiento	54
5.1	Preparar el soplador para el trabajo	49	16.2	Mantenimiento y reparación del soplador	54
6	Cargar el soplador y los LEDs	50	16.3	Mantenimiento y reparación del cable de carga	54
6.1	Cargar el soplador	50	17	Subsanar las perturbaciones	55
6.2	Indicar el estado de carga	50	17.1	Solucionar las anomalías del soplador o del cable de carga	55
6.3	LEDs	50	18	Datos técnicos	56
7	Ensamblar el soplador	51	18.1	Soplador STIHL BGA 45	56
7.1	Montar el tubo de soplado y la tobera	51	18.2	Cable de carga STIHL LK 45	56
8	Insertar y retirar la llave de activación	51	18.3	Valores de sonido y vibraciones	56
			18.4	REACH	56

STIHL

Este manual de instrucciones está protegido por derechos de autor. Nos reservamos todos los derechos, especialmente el derecho a la reproducción, traducción y elaboración con sistemas electrónicos.

19	Piezas de repuesto y accesorios	56
19.1	Piezas de repuesto y accesorios	56
20	Gestión de residuos	57
20.1	Gestionar el soplador y el cable de carga como residuos.	57
21	Declaración de conformidad UE	57
21.1	Soplador STIHL BGA 45	57
21.2	Cable de carga STIHL LK 45	57

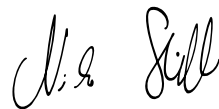
1 Prólogo

Distinguido cliente:

Nos alegramos de que se hayan decidido por STIHL. Desarrollamos y confeccionamos nuestros productos en primera calidad y con arreglo a las necesidades de nuestros clientes. De esta manera conseguimos elaborar productos altamente fiables incluso en condiciones de esfuerzo extremas.

STIHL también presta un Servicio Postventa de primera calidad. Nuestros comercios especializados garantizan un asesoramiento e instrucciones competentes así como un amplio asesoramiento técnico.

Le agradecemos su confianza y le deseamos que disfrute de su producto STIHL.



Dr. Nikolas Stihl

IMPORTANTE: LEER ANTES DE USAR Y GUARDAR.

2 Informaciones relativas a estas instrucciones para la reparación

2.1 Documentación aplicable

Se aplican las normas de seguridad locales.

- ▶ Adicionalmente a este manual de instrucciones, leer los siguientes documentos, entenderlos, y guardarlos:
 - Información de seguridad para acumuladores y productos con acumuladores STIHL montados: www.stihl.com/safety-data-sheets

2.2 Marca de las indicaciones de advertencia en el texto



ADVERTENCIA

La indicación hace referencia a peligros que pueden provocar lesiones graves o la muerte.

- ▶ Con las medidas mencionadas se pueden evitar lesiones graves o mortales.

INDICACIÓN

La indicación hace referencia a peligros que pueden provocar daños materiales.

- ▶ Con las medidas mencionadas se pueden evitar daños materiales.

2.3 Símbolos en el texto

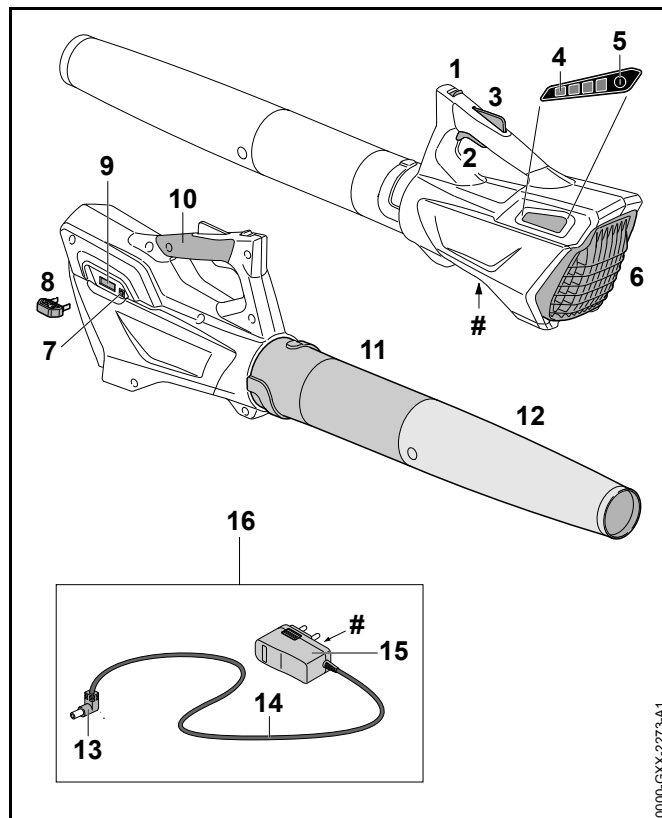


Este símbolo remite a un capítulo de este manual de instrucciones.

3 Sinopsis

3.1 Soplador y cable de carga

El acumulador está montado fijo en el soplador.



1 Corredera de desbloqueo

La corredera de desbloqueo desbloquea la palanca de mando junto con el bloqueo de esta.

2 Palanca de mando

La palanca de mando conecta y desconecta el soplador.

3 Bloqueo de la palanca de mando

El bloqueo de la palanca de mando desbloquea la palanca de mando.

4 LEDs

Los LEDs indican el estado de carga del soplador y las averías.

5 Tecla de presión

La tecla de presión activa los LEDs en el soplador.

6 Rejilla protectora

La rejilla protectora protege al usuario contra las piezas en movimiento del soplador.

7 Hembrilla de carga

La hembrilla de carga aloja el enchufe de carga.

8 Llave de activación

La llave de activación activa el soplador.

9 Alojamiento de la llave

El alojamiento de la llave aloja la llave de activación.

10 Empuñadura de mando

La empuñadura de mando sirve para el mando, manejo y porte del soplador.

11 Tubo de soplado

El tubo de soplado conduce la corriente de aire.

12 Tobera

La tobera conduce y aglutina la corriente de aire.

13 Enchufe de carga

El enchufe de carga conecta el cable de carga a la hembrilla de carga.

14 Cable de conexión

El cable de conexión conecta el enchufe de carga al enchufe de la red.

15 Enchufe de la red


El enchufe de la red une el cable de carga a una caja de enchufe.


16 Cable de carga

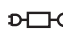
El cable de carga sirve para cargar el soplador.


Rótulo de potencia con número de máquina**3.2 Símbolos**


Los símbolos pueden encontrarse en el soplador y el cable de carga y significan lo siguiente:


 Este símbolo indica en qué sentido se ha de empujar y sujetar la corredera de desbloqueo.


 **LWA** Nivel de potencia sonora garantizado según la directriz 2000/14/CE en dB(A) para hacer equiparables las emisiones sonoras de productos.

 **LK 45** Este símbolo indica que se ha de emplear el cable LK 45 para realizar la carga.

 El dato junto al símbolo indica el contenido de energía del acumulador según la especificación del fabricante de las células. El contenido de energía disponible en la aplicación es más bajo.

 Trabajar con el producto eléctrico solo en locales cerrados y secos.

 No desprenderse del producto mediante la basura doméstica.

 Montarlo de manera que las flechas estén orientadas verticalmente hacia arriba.

4 Indicaciones relativas a la seguridad**4.1 Introducción**

Este producto se ha construido pensando en la seguridad y posee equipos de protección. No obstante, tener en cuenta las siguientes indicaciones de seguridad a fin de evitar daños.

4.2 Símbolos de advertencia

Los símbolos de advertencia en el soplador y el cable de carga significan lo siguiente:



Tener en cuenta las indicaciones de seguridad y sus medidas.



Leer este manual de instrucciones, entenderlo y guardarlo.



Ponerse gafas protectoras.



Asegurar el pelo largo, de modo que no pueda ser absorbido por el soplador.



Retirar la llave de activación durante las interrupciones de los trabajos, la carga, el transporte, cuando se guarde y se realicen trabajos de mantenimiento o reparación.



Proteger el soplador contra la lluvia y la humedad y no sumergirlo en líquidos.



Mantener la distancia de seguridad.



Proteger el soplador contra el calor y el fuego.



Observar el margen de temperatura admisible del soplador.

4.3 Aplicación para trabajos apropiados

El soplador STIHL BGA 45 sirve para soplar hojas, hierba, papel o materiales similares.

El soplador no se deberá utilizar bajo la lluvia.

El soplador recibe la energía de un acumulador montado en el mismo.

El el cable de carga STIHL LK 45 carga el soplador STIHL BGA 45.

⚠ ADVERTENCIA

- El cable de carga, los equipos de alimentación o fuentes de alimentación no homologados por STIHL para este soplador pueden provocar incendios y explosiones. Las personas pueden sufrir lesiones graves o mortales y se pueden producir daños materiales.

- ▶ Cargar los sopladores STIHL BGA 45 con un cable de carga STIHL LK 45.

- En el caso de que el soplador o el cable de carga no se empleen de forma apropiada, las personas pueden sufrir lesiones graves o mortales y se pueden producir daños materiales.

- ▶ Emplear el soplador y el cable de carga tal y como se especifica en este manual de instrucciones.

4.4 Requisitos para el usuario

⚠ ADVERTENCIA

- Los usuarios no instruidos no pueden detectar o calcular los peligros del soplador y el cable de carga. El usuario u otras personas pueden sufrir lesiones graves o mortales.



- ▶ Leer este manual de instrucciones, entenderlo y guardarlo.

- ▶ En caso de prestar el soplador o el cable de carga a otra persona, entregarle el manual de instrucciones.

- ▶ Asegurarse de que el usuario cumple con estos requisitos:
 - El usuario está descansado.
 - El usuario tiene capacidad física, sensorial y psíquica para manejar el soplador y utilizar el cable de carga. En el caso de que el usuario presente limitaciones físicas, sensoriales o psíquicas, deberá trabajar solo bajo supervisión y siguiendo las instrucciones de una persona responsable.
 - El usuario puede identificar y calcular los peligros del soplador y el cable de carga.
 - El usuario es mayor de edad o, según las correspondientes regulaciones nacionales, es instruido bajo supervisión en una profesión.
 - El usuario ha recibido instrucciones de un distribuidor especializado STIHL o una persona especializada antes de trabajar por primera vez con el soplador y utilizar el cable de carga.
 - El usuario no se encuentra bajo los efectos del alcohol, medicamentos o drogas.
- ▶ En caso de dudas, acudir a un distribuidor especializado STIHL.

4.5 Ropa y equipo

ADVERTENCIA

- Durante el trabajo, el soplador puede absorber el pelo largo. El usuario puede lesionarse gravemente.



- ▶ Recogerse el pelo largo y asegurar de esta manera que no pueda ser absorbido por el soplador.

- Durante el trabajo se pueden lanzar hacia arriba objetos a alta velocidad. El usuario puede lesionarse.



- ▶ Ponerse gafas protectoras muy pegadas. Las gafas protectoras apropiadas están testadas según la norma EN 166 o según preceptos nacionales y se pueden adquirir en el comercio con la correspondiente marcación.

- ▶ Llevar pantalones largos.
- Durante el trabajo se puede levantar polvo por arremolinamiento. El polvo inhalado puede dañar la salud y provocar reacciones alérgicas.
 - ▶ Ponerse una mascarilla protectora contra el polvo.
- La ropa no apropiada se puede enganchar en la leña, la maleza y en el soplador. Los usuarios que no lleven ropa apropiada pueden sufrir lesiones graves.
 - ▶ Llevar ropa ceñida.
 - ▶ Quitarse chales y joyas.
- Durante el trabajo se puede levantar polvo por arremolinamiento. El polvo levantado puede originar una carga electrostática en el soplador. Si se toca el soplador, este se puede descargar eléctricamente y provocar una ligera descarga eléctrica. El usuario puede lesionarse.
 - ▶ Ponerse guantes de trabajo de material resistente.
- Si el usuario lleva calzado no apropiado se puede resbalar. El usuario puede lesionarse.
 - ▶ Llevar calzado resistente y cerrado con suela adherente.

4.6 Sector de trabajo y entorno

4.6.1 Soplador

⚠ ADVERTENCIA

- Las personas ajenas, los niños y los animales no pueden identificar ni calcular los peligros del soplador y los objetos lanzados hacia arriba. Las personas ajenas, los niños y los animales pueden sufrir lesiones graves y se pueden originar daños materiales.



- ▶ Mantener alejados de la zona de trabajo a personas ajenas, niños y animales en un círculo de 5 m.

- ▶ Mantener una distancia de 5 m respecto de objetos.
- ▶ No dejar el soplador sin vigilancia.
- ▶ Asegurarse de que los niños no puedan jugar con el soplador.

- El soplador no está protegido contra el agua. En el caso de estar trabajando bajo la lluvia o en un ambiente húmedo, se puede producir una descarga eléctrica. El usuario puede sufrir lesiones y el soplador se puede dañar.



- ▶ No trabajar bajo la lluvia ni en un entorno húmedo.

- Los componentes eléctricos del soplador pueden producir chispas. Las chispas pueden provocar incendios y explosiones en un entorno fácilmente inflamable o explosivo. Las personas pueden sufrir lesiones graves o mortales y se pueden producir daños materiales.
- ▶ No trabajar en un entorno fácilmente inflamable ni en un entorno explosivo.

4.6.2 Cable de carga

⚠ ADVERTENCIA

- Las personas ajenas y los niños no pueden identificar ni calcular los peligros del cable de carga ni de la corriente eléctrica. Las personas ajenas, los niños y los animales pueden sufrir graves lesiones o la muerte.
 - ▶ Mantener a personas ajenas a los trabajos, a los niños y los animales alejados.
 - ▶ No dejar el cable de carga sin vigilancia.
 - ▶ Asegurarse de que los niños no puedan jugar con el cable de carga.
- El cable de carga no está protegido contra todas las influencias ambientales. Si el cable de carga está expuesto a determinadas influencias ambientales, este puede prender fuego o explotar. Las personas pueden sufrir lesiones graves y se pueden producir daños materiales.
 - ▶ Proteger el cable de carga contra la lluvia y la humedad.
 - ▶ Trabajar con el cable de carga solo en locales cerrados y secos.
 - ▶ No manejar el analizador en un entorno fácilmente inflamable ni en un entorno explosivo.
 - ▶ Utilizar y guardar el cable de carga en un margen de temperatura de entre 0 °C y + 40 °C.

4.7 Estado seguro

4.7.1 Soplador

El soplador se encuentra en un estado seguro, cuando se cumplen estas condiciones:

- El soplador está intacto.
- El soplador está limpio y seco.
- Los elementos de mando funcionan y no se han modificado.

- Solo se han montado accesorios originales STIHL para este soplador.
- Los accesorios están montados correctamente.

⚠ ADVERTENCIA

- En un estado inseguro, los componentes pueden dejar de funcionar correctamente y los dispositivos de seguridad se desactivan. Las personas pueden sufrir lesiones graves o mortales.
 - ▶ Trabajar con un soplador que no esté defectuoso.
 - ▶ No cargar un soplador que esté dañado.
 - ▶ Si el soplador está sucio o mojado: limpiar el soplador y dejarlo secar.
 - ▶ No modificar el soplador. Excepción: montaje de un tubo de soplado apropiado para este soplador y la tobera adecuada.
 - ▶ Si los elementos de mando no funcionan: no trabajar con el soplador.
 - ▶ Montar solo accesorios originales STIHL para este soplador.
 - ▶ Montar los accesorios tal y como se especifica en este manual de instrucciones o en el manual de instrucciones del accesorio.
 - ▶ No introducir objetos en las aberturas del soplador.
 - ▶ No unir nunca los contactos del alojamiento de la llave con objetos de metal ni cortocircuitarlos.
 - ▶ No abrir el soplador.
 - ▶ En caso de dudas: acuda a un distribuidor especializado STIHL.

4.7.2 Cable de carga

El cable de carga se encuentra en un estado seguro, cuando se cumplen estas condiciones:

- El cable de carga no está dañado.
- El cable de carga está limpio y seco.

⚠ ADVERTENCIA

- En un estado inseguro, pueden dejar de funcionar correctamente los componentes y se desactivan los dispositivos de seguridad. Las personas pueden sufrir lesiones graves o mortales.
 - ▶ Emplear un cable de carga que no esté dañado.
 - ▶ Si el cable de carga está sucio o mojado: limpiarlo y dejarlo secar.
 - ▶ No modificar el cable de carga.
 - ▶ **No unir nunca los contactos eléctricos del cable de carga con objetos de metal ni cortocircuitarlos.**
 - ▶ No abrir el cable de carga.

4.8 Acumulador montado

⚠ ADVERTENCIA

- El acumulador montado no está protegido contra todas las influencias ambientales. Si el acumulador montado está expuesto a determinadas influencias ambientales, el soplador puede prender fuego o explotar. Las personas pueden sufrir lesiones graves o mortales y se pueden producir daños materiales.



- ▶ Proteger el soplador del calor y el fuego.
- ▶ No echar el cortasetos al fuego.



- ▶ Utilizar y guardar el soplador en un margen de temperatura de entre 0 °C y + 50 °C.

- ▶ Mantener el soplador apartado de objetos metálicos.
- ▶ Proteger el soplador contra la lluvia y la humedad y no sumergirlo en líquidos.
- ▶ No someter el soplador a alta presión.
- ▶ No someter el soplador a microondas.

- ▶ Proteger el soplador contra productos químicos y sales.
- ▶ No transportar un soplador que esté dañado.
- Puede salir líquido de un acumulador dañado. En caso de que el líquido entre en contacto con la piel o los ojos, se pueden irritar estos.
 - ▶ Evitar el contacto con el líquido.
 - ▶ Si se ha producido un contacto con la piel: lavarse las zonas de la piel afectadas con agua abundante y jabón.
 - ▶ Si se ha producido un contacto con los ojos: enjuagar los ojos al menos 15 minutos con agua abundante y acudir al médico.
- Un acumulador dañado o defectuoso puede oler, echar humo o arder de forma poco corriente. Las personas pueden sufrir lesiones graves o mortales y se pueden producir daños materiales.
 - ▶ Si el soplador huele de forma poco corriente o echa humo: no utilizar el soplador y mantenerlo alejado de materiales inflamables.
 - ▶ Si el soplador arde: apagarlo con un extintor o con agua.
- ▶ Si presentan signos de fatiga: hacer una pausa de trabajo.
- ▶ Soplar en el sentido del aire.
- Durante el trabajo se pueden lanzar hacia arriba objetos a alta velocidad. Las personas y los animales pueden sufrir lesiones graves y se pueden producir daños materiales.
 - ▶ No soplar hacia personas, animales u objetos.
- En el caso de que el soplador cambie o se comporte de forma no habitual durante el trabajo, el soplador puede encontrarse en un estado inseguro. Las personas pueden sufrir lesiones graves y se pueden producir daños materiales.
 - ▶ Finalizar el trabajo, retirar la llave de activación y acudir a un distribuidor especializado STIHL.
- Durante el trabajo el soplador puede producir vibraciones.
 - ▶ Llevar guantes protectores.
 - ▶ Hacer pausas.
 - ▶ Si se producen síntomas de trastornos circulatorios: acudir a un médico.

4.9 Trabajar

ADVERTENCIA

- En determinadas situaciones, el usuario no puede trabajar con concentración. El usuario puede tropezar, caerse o sufrir lesiones graves.
 - ▶ Trabajar con tranquilidad y precaución.
 - ▶ Si las condiciones de luz y de visibilidad son deficientes: no trabajar con el soplador.
 - ▶ Manejar solo una persona el soplador.
 - ▶ No trabajar a una altura superior a la de los hombros.
 - ▶ Prestar atención a los obstáculos.
 - ▶ Trabajar estando de pie en el suelo y mantener el equilibrio. Si se tiene que trabajar en alturas: utilizar una plataforma elevadora de trabajo o un andamio seguro.

4.10 Cargar

ADVERTENCIA

El contacto con componentes con conducción de corriente puede producirse por las siguientes causas:

- El cable de conexión está dañado.
- El enchufe de la red está dañado.
- La caja de enchufe no está correctamente instalada.
- El contacto con componentes conductores de corriente puede producir una descarga eléctrica. El usuario puede sufrir lesiones graves y mortales.
 - ▶ Asegurarse de que el cable de conexión y el enchufe de la red no estén dañados.
 - ▶ Insertar el enchufe de la red en una caja de enchufe instalada correctamente.

- Durante la carga, una tensión de red o una frecuencia de red errónea puede originar sobretensión en el cable de carga. El cable de carga se puede dañar.
 - ▶ Asegurarse de que la tensión y la frecuencia de la red eléctrica coincidan con las indicaciones que figuran en el rótulo de potencia del cable de carga.
- Durante el diagnóstico, un cable de carga dañado o averiado puede oler o echar humo de forma no acostumbrada. Las personas pueden sufrir lesiones y se pueden producir daños materiales.
 - ▶ Retirar el enchufe de la red de la caja de enchufe.
- El cable de carga se puede sobrecalentar e incendiarse si la disipación de calor es insuficiente. Las personas pueden sufrir lesiones graves o mortales y se pueden producir daños materiales.
 - ▶ No cubrir el cable de carga.
- Si hay conectados varios cables de carga a una caja de enchufe, durante la carga se pueden sobrecargar cables eléctricos. Los cables eléctricos se pueden calentar y provocar un incendio. Las personas pueden sufrir lesiones graves o mortales y se pueden producir daños materiales.
 - ▶ Conectar el cable de carga por separado a una caja de enchufe.
 - ▶ No conectar el cable de carga a una caja de enchufe múltiple.

4.11 Transporte

ADVERTENCIA

- Durante el transporte, el soplador puede volcar y moverse. Las personas pueden sufrir lesiones y se pueden producir daños materiales.



- ▶ Retirar la llave de activación.

- ▶ Empaquetar en soplador en un embalaje o en un envase de transporte, de manera que no pueda moverse.
- ▶ Asegurar el embalaje o el envase de transporte con correas, correas tensoras o con una red de manera que el embalaje o el envase de transporte no se pueda mover.

4.12 Almacenamiento

4.12.1 Soplador

ADVERTENCIA

- Los niños no pueden identificar ni calcular los peligros del soplador. Los niños pueden sufrir lesiones graves.



- ▶ Retirar la llave de activación.

- ▶ Guardar el soplador fuera del alcance de los niños.
- Los contactos eléctricos del alojamiento de la llave y los componentes metálicos se pueden corroer por la humedad. El soplador se puede dañar.



- ▶ Retirar la llave de activación.

- ▶ Guardar el soplador limpio y seco.
- El soplador no está protegido contra todas las influencias ambientales. Si el soplador está expuesto a determinadas influencias ambientales, este puede dañarse.
 - ▶ Guardar el soplador limpio y seco.
 - ▶ Guardar el soplador en un local cerrado.

- ▶ Guardar la llave de activación separada del soplador.

4.12.2 Cable de carga

⚠ ADVERTENCIA

- Los niños no pueden identificar ni calcular los peligros del cable de carga. Las personas pueden sufrir lesiones graves o mortales.
 - ▶ Guardar el cable de carga fuera del alcance de los niños.
- El cable de carga no está protegido contra todas las influencias ambientales. Si el cable de carga está expuesto a determinadas influencias ambientales, este puede dañarse.
 - ▶ Si el cable de carga está caliente: dejar que se enfríe.
- ▶ Guardar el cable de carga limpio y seco.
- ▶ Guardar el cable de carga en un local cerrado.
- ▶ Guardar el cable de carga en un margen de temperatura de entre 0 °C y + 40 °C.

4.13 Limpieza, mantenimiento y reparación

⚠ ADVERTENCIA

- Si durante la limpieza, el mantenimiento o la reparación está puesta la llave de activación, se puede conectar el soplador de forma accidental. Las personas pueden sufrir lesiones graves y se pueden producir daños materiales.



- ▶ Retirar la llave de activación.

- Los detergentes agresivos, la limpieza con un chorro de agua o los objetos puntiagudos pueden dañar el soplador y el cable de carga. En el caso de que no se limpien correctamente el soplador o el cable de carga, pueden

dejar de funcionar correctamente los componentes y desactivarse los dispositivos de seguridad. Las personas pueden sufrir lesiones graves.

- ▶ Limpiar el soplador y el cable de carga tal y como se especifica en este manual de instrucciones.
- En el caso de que no se efectúe correctamente el mantenimiento o el soplador o el cable de carga, pueden dejar de funcionar correctamente los componentes y desactivarse los dispositivos de seguridad. Las personas pueden sufrir lesiones graves o mortales.
 - ▶ No realizar uno mismo el mantenimiento o la reparación del soplador y el cable de carga.
 - ▶ En el caso de que haya que realizar el mantenimiento o la reparación del soplador o el cable de carga: acudir a un distribuidor especializado STIHL.

5 Preparar el soplador para el trabajo

5.1 Preparar el soplador para el trabajo

Antes de comenzar el trabajo, se han de realizar siempre los siguientes pasos:

- ▶ Asegurarse de que los siguientes componentes se encuentren en un estado que permita trabajar con seguridad.
 - Soplador, 4.7.1.
 - Cable de carga, 4.7.2.
- ▶ Comprobar el acumulador montado, 10.2.
- ▶ Cargar por completo el soplador, 6.
- ▶ Limpiar el soplador. 15.1.
- ▶ Montar el tubo de soplado y la tobera, 7.
- ▶ Comprobar los elementos de mando, 10.
 - ▶ Si durante la comprobación de los elementos de mando parpadean en rojo 3 LEDs: retirar la llave de activación y acudir a un distribuidor especializado STIHL. En el soplador hay una perturbación.
- ▶ Si no se pueden realizar estos pasos: no utilizar el soplador y acudir a un distribuidor especializado STIHL.

6 Cargar el soplador y los LEDs

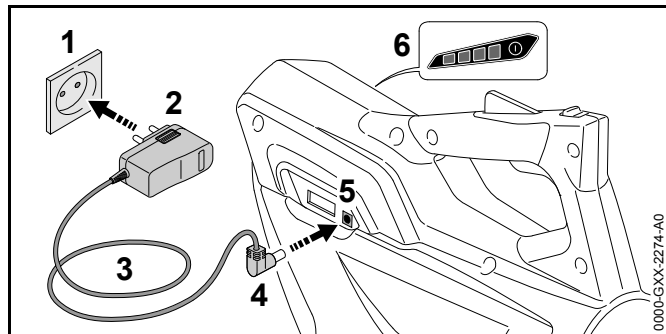
6.1 Cargar el soplador

El tiempo de carga depende de distintas influencias, p. ej. de la temperatura del soplador o de la temperatura ambiente. El tiempo de carga efectivo puede divergir del indicado. El tiempo de carga se especifica en www.stihl.com/charging-times.

Cuando el enchufe a la red está insertado en una caja de enchufe y el cable de carga se conecta al soplador, se inicia automáticamente el proceso de carga. Cuando el soplador está completamente cargado, finaliza automáticamente el proceso de carga.

Durante la carga, se calientan el soplador y el cable de carga.

- ▶ Retirar la llave de activación.



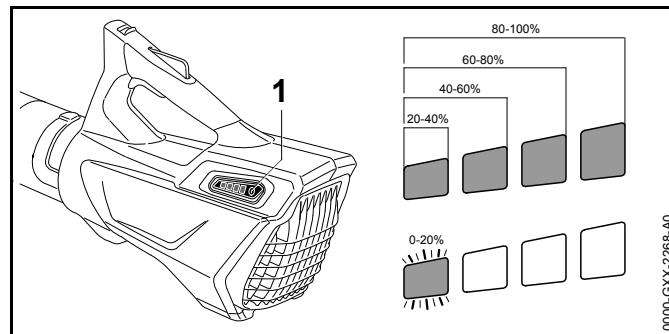
- ▶ Insertar el enchufe de la red (2) en una caja de enchufe (1) de fácil acceso.

⚠ ADVERTENCIA

Las personas pueden tropezar con el cable de conexión. Las personas pueden sufrir lesiones y se puede dañar el cable de carga.

- ▶ Tender el cable de conexión plano en el suelo.
- ▶ Tender el cable de conexión (3).
- ▶ Insertar el enchufe de carga (4) en la hembrilla de carga (5). Los LEDs (6) lucen en verde e indican el estado de carga.
- ▶ Si los LEDs (6) dejan de lucir: retirar el enchufe de carga (4) de la hembrilla de carga (5). El soplador está completamente cargado.
- ▶ Retirar el enchufe de la red (2) de la caja de enchufe (1).

6.2 Indicar el estado de carga




- ▶ Pulsar la tecla (1). Los LEDs lucen en verde durante unos 5 segundos e indican el estado de carga.
- ▶ Si el LED derecho parpadea en verde: cargar el soplador.

6.3 LEDs

Los LEDs pueden indicar el estado de carga o las perturbaciones del soplador. Los LEDs pueden lucir permanentemente o bien parpadear en verde o en rojo.

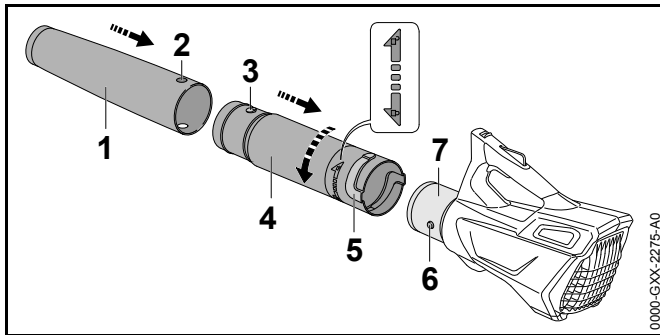
Si los LEDs lucen permanentemente o parpadean en verde, se indica el estado de carga.


- ▶ Si los LEDs lucen permanentemente o parpadean en rojo: subsanar las perturbaciones,  17. En el soplador hay una perturbación.

7 Ensamblar el soplador

7.1 Montar el tubo de soplado y la tobera

- ▶ Desconectar el soplador y retirar la llave de activación.

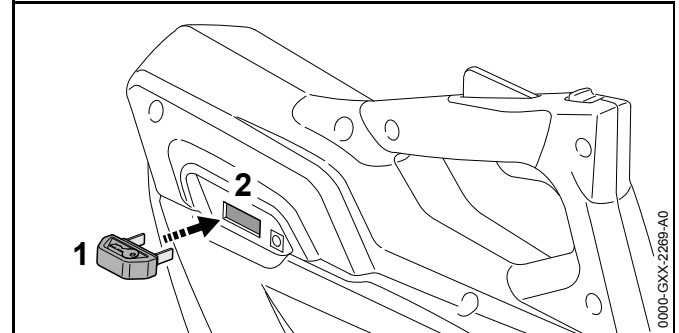


- ▶ Poner orificio (2) y el pivote (3) a la misma altura.
- ▶ Montar la tobera (1) en el tubo de soplado (4). La tobera (1) se oye encastrar y ya no se puede desmontar.
- ▶ Poner el pivote (6) y la ranura (5) a la misma altura.
- ▶ Montar el tubo de soplado (4) en la carcasa (7).
- ▶ Girar el tubo de soplado (4) en el sentido  hasta que encastre.

El tubo de soplado ya no se tiene que desmontar.

8 Insertar y retirar la llave de activación

8.1 Insertar la llave de activación



- ▶ Insertar la llave de activación (1) en el alojamiento de la llave (2).

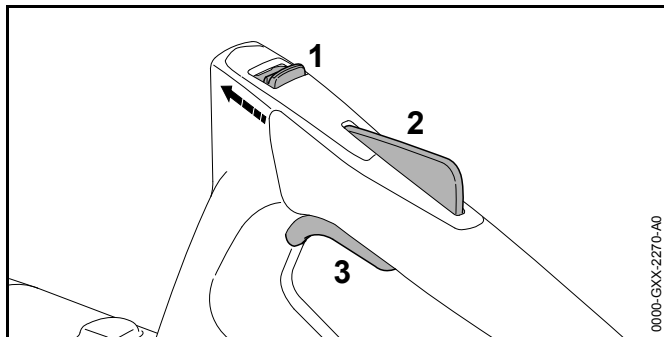
8.2 Retirar la llave de activación

- ▶ Depositar el soplador sobre una superficie plana.
- ▶ Retirar la llave de activación.
- ▶ Guardar la llave de activación fuera del alcance de los niños.

9 Conectar y desconectar el soplador

9.1 Conectar el soplador

- ▶ Sujetar el soplador por la empuñadura de mando con una mano, de manera que el dedo pulgar abrace dicha empuñadura.



- ▶ Empujar la corredera de desbloqueo (1) con el pulgar en el sentido del tubo de soplado.
- ▶ Oprimir el bloqueo de la palanca de mando (2) con la mano y mantenerlo oprimido. La corredera de desbloqueo (1) se puede soltar.
- ▶ Presionar la palanca de mando (3) con el dedo índice y mantenerla presionada. El soplador se acelera y sale aire de la tobera.

9.2 Desconectar el soplador

- ▶ Soltar la palanca de mando y el bloqueo de la palanca de mando. Ya no sale aire de la tobera.
- ▶ Si sigue saliendo aire de la tobera: retirar la llave de activación y acudir a un distribuidor especializado STIHL. El soplador está averiado.

10 Comprobar el soplador y el acumulador

10.1 Comprobar los elementos de mando

Corredera de desbloqueo, bloqueo de la palanca de mando y palanca de mando

- ▶ Retirar la llave de activación.

- ▶ Intentar oprimir la palanca de mando sin presionar la corredera de desbloqueo y el bloqueo de la palanca de mando.
- ▶ Si se puede presionar la palanca de mando: no utilizar el soplador y acudir a un distribuidor especializado STIHL. La corredera de desbloqueo o el bloqueo de la palanca de mando están averiados.
- ▶ Empujar la corredera de desbloqueo con el pulgar en el sentido del tubo de soplado y sujetarla.
- ▶ Oprimir el bloqueo de la palanca de mando y mantenerlo oprimido.
- ▶ Presionar la palanca de mando.
- ▶ Soltar la palanca de mando, el bloqueo de dicha palanca y la corredera de desbloqueo.
- ▶ Si la palanca de mando, el bloqueo de la misma o la corredera de desbloqueo se mueven con dificultad o no vuelven a la posición de salida por sí mismos: no utilizar el soplador y acudir a un distribuidor especializado STIHL. La palanca de mando, el bloqueo de la misma o la corredera de desbloqueo están averiados.

Conectar el soplador

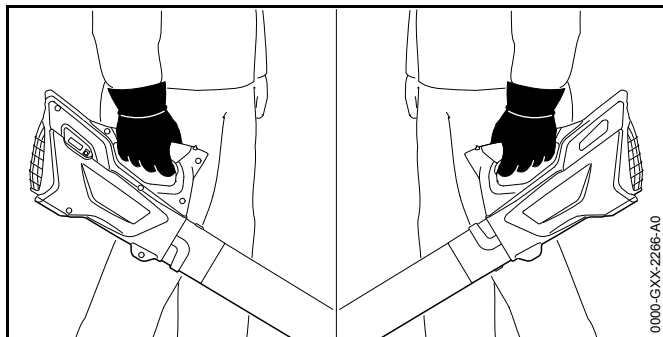
- ▶ Insertar la llave de activación.
- ▶ Empujar la corredera de desbloqueo con el pulgar en el sentido del tubo de soplado y sujetarla.
- ▶ Oprimir el bloqueo de la palanca de mando y mantenerlo oprimido.
- ▶ Presionar la palanca de mando y mantenerla presionada. Sale aire de la tobera.
- ▶ Si parpadean 3 LEDs en rojo: retirar la llave de activación y acudir a un distribuidor especializado STIHL. En el soplador hay una perturbación.
- ▶ Soltar la palanca de mando. Ya no sale aire de la tobera.
- ▶ Si sigue saliendo aire de la tobera: retirar la llave de activación y acudir a un distribuidor especializado STIHL. El soplador está averiado.

10.2 Comprobar el acumulador montado

- ▶ Pulsar la tecla.
Los LEDs lucen o parpadean.
- ▶ Si los LEDs no lucen o parpadean: no utilizar el soplador y acudir a un distribuidor especializado STIHL.
Hay una avería en el acumulador montado.

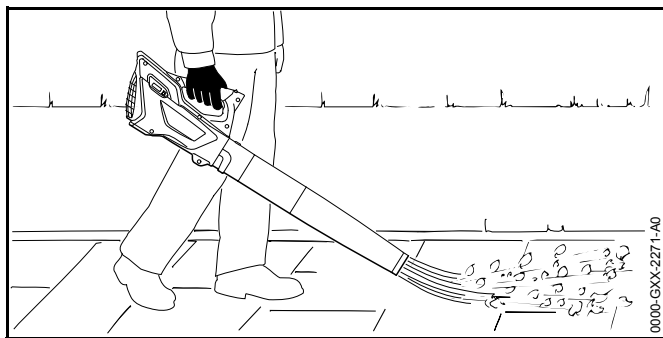
11 Trabajar con el soplador

11.1 Sujeción y manejo del soplador



- ▶ Sujetar y manejar el soplador por la empuñadura de mando con una mano, de manera que el dedo pulgar abrace dicha empuñadura.

11.2 Soplar



- ▶ Orientar la tobera hacia el suelo.
- ▶ Caminar hacia delante de forma lenta y controlada.

12 Después del trabajo

12.1 Después del trabajo

- ▶ Desconectar el soplador y retirar la llave de activación.
- ▶ Limpiar el soplador.

13 Transporte

13.1 Transportar el soplador

- ▶ Desconectar el soplador y retirar la llave de activación.
- ▶ Llevar el soplador por la empuñadura de mando con una mano.
- ▶ Si el soplador se transporta en un vehículo: asegurar el soplador de forma que no pueda volcar ni moverse.
- ▶ Si se embala el soplador: hacerlo de manera que se cumplan las siguientes condiciones:
 - El embalaje o el envase de transporte no es conductor de electricidad.
 - El soplador no se puede mover en el embalaje o en el envase de transporte.
 - Asegurar el embalaje o el envase de transporte, de manera que el embalaje o dicho envase no se pueda mover.

Debido al acumulador montado, el soplador está sujeto a los requerimientos para el transporte de mercancías peligrosas. El soplador está clasificado como ONU 3481 (acumuladores de iones de litio en equipos) y se ha comprobado según el manual de comprobaciones y criterios ONU, parte III, subapartado 38.3.

Las disposiciones de transporte se indican www.stihl.com/safety-data-sheets.

14 Almacenamiento

14.1 Guardar el soplador

STIHL recomienda guardar el soplador en un estado de carga de entre el 40 % y el 60 % (2 LEDs luciendo en verde).

- ▶ Desconectar el soplador y retirar la llave de activación.
- ▶ Guardar el soplador, de manera que se cumplan las siguientes condiciones:
 - El soplador está fuera del alcance de los niños.
 - El soplador está limpio y seco.
 - El soplador está en un local cerrado.
 - Utilizar el soplador en un margen de temperatura de entre 0 °C y + 50 °C.

14.2 Guardar el cable de carga

- ▶ Retirar el enchufe de la red de la caja de enchufe.
- ▶ Guardar el cortasetos, de manera que se cumplan las siguientes condiciones:
 - El cable de carga está fuera del alcance de los niños.
 - El cable de carga está limpio y seco.
 - El cable de carga está en un local cerrado.
 - El cable de carga está desconectado del soplador.
 - Utilizar el cable de carga en un margen de temperatura de entre 0 °C y + 40 °C.

15 Limpiar

15.1 Limpiar el soplador

- ▶ Desconectar el soplador y retirar la llave de activación.
- ▶ Limpiar el soplador con un paño húmedo.
- ▶ Limpiar la rejilla protectora con un pincel o con un cepillo blando.

15.2 Limpiar el cable de carga

- ▶ Desenchufarlo de la caja de enchufe.
- ▶ Extraer el enchufe de carga de la hembra.
- ▶ Limpiar el cable de carga con un paño húmedo.

16 Mantenimiento y reparación

16.1 Intervalos de mantenimiento

Los intervalos de mantenimiento dependen de las condiciones periféricas y las condiciones de trabajo. STIHL recomienda los siguientes intervalos de mantenimiento:

Anualmente

- ▶ Llevar el soplador a un distribuidor STIHL para su comprobación.

16.2 Mantenimiento y reparación del soplador

El usuario no puede realizar por sí mismo el mantenimiento y la reparación del soplador.

- ▶ Si hay que realizar el mantenimiento del soplador o si este está averiado o dañado: acudir a un distribuidor especializado STIHL.

16.3 Mantenimiento y reparación del cable de carga

El cable de carga no requiere mantenimiento ni se puede reparar.

- ▶ Si el cable de carga está averiado o dañado: sustituirlo.

17 Subsanan las perturbaciones

17.1 Solucionar las anomalías del soplador o del cable de carga

Anomalía	LED en el soplador	Causa	Remedio
El soplador no se pone en marcha al conectarlo.	1 LED parpadea en verde.	El estado de carga del soplador es insuficiente.	► Cargar el soplador.
	3 LED se iluminan en rojo.	El soplador está demasiado caliente.	► Retirar la llave de activación. ► Dejar enfriar el soplador.
	3 LED parpadean en rojo.	Hay una avería eléctrica.	► Retirar la llave de activación. ► No utilizar el soplador y acudir a un distribuidor especializado STIHL.
		El soplador está húmedo.	► Dejar secar el soplador.
El soplador se desconecta mientras está funcionando.	3 LED se iluminan en rojo.	El soplador está demasiado caliente.	► Retirar la llave de activación. ► Dejar enfriar el soplador.
		Hay una avería eléctrica.	► Desconectar el soplador y volver a conectarlo pasados 5 segundos.
El tiempo de servicio del soplador es demasiado corto.		El soplador no está completamente cargado.	► Cargar por completo el soplador.
		Se ha sobrepasado la vida útil del soplador.	► Sustituir el soplador.
El soplador no se carga.	3 LED se iluminan en rojo.	El soplador está demasiado caliente.	► Retirar la llave de activación. ► Dejar enfriar el soplador.
		En el soplador o en el cable de carga hay una anomalía.	► Retirar la llave de activación. ► Acudir a un distribuidor especializado STIHL.

18 Datos técnicos

18.1 Soplador STIHL BGA 45

- Peso: 2,1 kg
- Velocidad del aire con la tobera montada: 38 m/s
- Tecnología del acumulador: iones de litio
- Tensión: 18 V
- Capacidad en Ah: véase el rótulo de potencia
- Contenido de energía en Wh: véase el rótulo de potencia
- Margen de temperatura admisible para usarlo y guardarlo: 0 °C hasta + 50 °C

Si se trabaja con el soplador a una temperatura superior a + 30 °C, puede acortarse la autonomía del acumulador y reducirse el rendimiento del soplador.

El tiempo de funcionamiento se indica en www.stihl.com/battery-life.

18.2 Cable de carga STIHL LK 45

- Tensión nominal: 100-240 V, 50-60 Hz
- Potencia nominal: 14,6 W
- Corriente de carga: 0,65 A
- Margen de temperatura admisible para usarlo y guardarlo: 0 °C hasta + 40 °C

Los tiempos de carga se especifican en www.stihl.com/charging-times.

18.3 Valores de sonido y vibraciones

El valor K para el nivel de intensidad sonora es de 2 dB(A). El valor K para el nivel de potencia sonora es de 2 dB(A). El valor k para los valores de vibraciones es de 2 m/s².

STIHL recomienda llevar un protector de oídos.

- Nivel de intensidad sonora L_{pA} medido según EN 50636-2-100: 76 dB(A).
- Nivel de potencia sonora L_{wA} medido según EN 50636-2-100: 87 dB(A).
- Valor de vibraciones a_{HV} medido según EN 50636-2-100, empuñadura de mando: < 3,2 m/s².

Los valores de vibraciones indicados se han medido según un procedimiento de comprobación normalizado y se pueden consultar para la comparación entre máquinas eléctricas. Los valores de vibraciones realmente efectivos pueden diferir de los valores indicados, en función del tipo de la aplicación. Los valores de vibraciones indicados se pueden emplear para formarse una primera impresión de la exposición a las vibraciones. La exposición efectiva a las vibraciones se ha de calcular. Al hacerlo, se pueden tener en cuenta también los tiempos en los que la máquina está desconectada y aquellos en los que, si bien está conectada, la máquina funciona sin carga.

Para información relativa al cumplimiento de la pauta de la patronal sobre vibraciones 2002/44/CE véase www.stihl.com/vib.

18.4 REACH

REACH designa una ordenanza CE para el registro, evaluación y homologación de productos químicos.

Para informaciones para cumplimentar la ordenanza REACH, véase www.stihl.com/reach.

19 Piezas de repuesto y accesorios

19.1 Piezas de repuesto y accesorios

STIHL® Estos símbolos caracterizan las piezas de repuesto STIHL y los accesorios originales STIHL.

STIHL recomienda emplear piezas de repuesto STIHL y accesorios originales STIHL.

Las piezas de repuesto y los accesorios originales STIHL se pueden adquirir en un distribuidor especializado STIHL.

20 Gestión de residuos

20.1 Gestionar el soplador y el cable de carga como residuos

El soplador contiene un acumulador montado, que se ha de gestionar como residuo por separado.

- ▶ Llevar el soplador a un distribuidor especializado STIHL para gestionarlo como residuo.
El distribuidor especializado STIHL gestiona el reciclaje del acumulador montado por separado del soplador
- ▶ Gestionar el cable de carga, los accesorios y el embalaje como residuos con arreglo a las normas y la ecología.

21 Declaración de conformidad UE

21.1 Soplador STIHL BGA 45

ANDREAS STIHL AG & Co. KG
Badstraße 115
D-71336 Waiblingen
Alemania

comunica bajo su exclusiva responsabilidad, que

- Tipo de construcción: soplador de acumulador
- Marca de fábrica: STIHL
- Modelo: BGA 45
- Identificación de serie: 4513

corresponde a las prescripciones habituales de las directrices 2011/65/UE, 2006/42/CE, 2014/30/UE y 2000/14/CE) y que se ha desarrollado y fabricado en cada

caso conforme a las versiones válidas en la fecha de producción de las normas siguientes: EN 55014-1, EN 55014-2, EN 60335-1 y EN 50636-2-100.

Para determinar los niveles de potencia sonora medidos y garantizados, se ha procedido conforme a la directriz 2000/14/CE, anexo V.

- Nivel de potencia sonora medido: 86 dB(A)
- Nivel de potencia sonora garantizado: 89 dB(A)

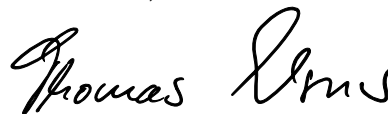
La documentación técnica está depositada en Produktzulassung ANDREAS STIHL AG & Co. KG.

El año de construcción, el país de fabricación y el número de máquina figuran en el soplador.

Waiblingen, 01/03/2017

ANDREAS STIHL AG & Co. KG

Atentamente,



Thomas Elsner, Director de gestión de productos y servicios

21.2 Cable de carga STIHL LK 45

Este cable de carga se ha fabricado y se ha puesto en circulación conforme a las siguientes directrices: 2014/35/UE, 2014/30/UE y 2011/65/UE.

El año de construcción, el país de fabricación y el número de máquina figuran en el cable de carga.

La declaración de conformidad CE completa se puede adquirir en la empresa ANDREAS STIHL AG & Co. KG, Badstraße 115, 71336 Waiblingen, Alemania.

Innehållsförteckning

1	Förord	59	9	Sätt på och stäng av lövblåsen	70
2	Information bruksanvisningen	59	9.1	Sätt på lövblåsen	70
2.1	Kompletterande dokument	59	9.2	Stäng av lövblåsen	70
2.2	Varningar i texten	60	10	Kontrollera fläkten och batteriet	70
2.3	Symboler i texten	60	10.1	Kontrollera manöverdonen	70
3	Översikt	60	10.2	Kontrollera det inbyggda batteriet	71
3.1	Lövblås och laddkabel	60	11	Arbeta med lövblåsen	71
3.2	Symboler	61	11.1	Så här håller och hanterar man lövblåsen	71
4	Säkerhetsanvisningar	61	11.2	Blåsa	71
4.1	Inledning	61	12	Efter arbetet	71
4.2	Varningssymboler	61	12.1	Efter arbetet	71
4.3	Avsedd användning	62	13	Transport	71
4.4	Krav på användaren	62	13.1	Transportera lövblåsen	71
4.5	Klädsel och utrustning	63	14	Förvaring	72
4.6	Arbetsområde och omgivning	63	14.1	Förvaring av lövblåsen	72
4.7	Säker användning	64	14.2	Förvara laddkabeln	72
4.8	Inbyggt batteri	65	15	Rengöring	72
4.9	Arbete	65	15.1	Rengör lövblåsen	72
4.10	Ladda	66	15.2	Rengör laddkabeln	72
4.11	Transport	66	16	Underhåll och reparation	72
4.12	Förvaring	67	16.1	Underhållsintervall	72
4.13	Rengöring, underhåll och reparation	67	16.2	Underhåll och reparation av lövblåsen	72
5	Förbered lövblåsen	68	16.3	Underhåll och reparera laddkabeln	72
5.1	Förbered lövblåsen	68	17	Felavhjälpning	73
6	Ladda fläkten och lampor	68	17.1	Åtgärda fel på lövblåsen eller laddkabeln	73
6.1	Laddning av lövblåsen	68	18	Tekniska data	74
6.2	Visa laddningsnivån	69	18.1	Lövblås STIHL BGA 45	74
6.3	Lampor	69	18.2	Laddkabel STIHL LK 45	74
7	Montera lövblåsen	69	18.3	Buller- och vibrationsvärden	74
7.1	Sätt på blåsrör och munstycke	69	18.4	REACH	74
8	Sätt in och dra ut aktiveringsnyckeln	69	19	Reservdelar och tillbehör	74
8.1	Stick in aktiveringsnyckeln	69	19.1	Reservdelar och tillbehör	74
8.2	Dra av aktiveringsnyckeln	70			

Denna skötselansvisning är upphovsrättsskyddad. Alla rättigheter förbehålls, i synnerhet rätten till duplicering, översättning och bearbetning med elektroniska system.

20 Kassering	75
20.1 Källsortering av lövblås och laddkabel.....	75
21 EU-försäkran om överensstämmelse	75
21.1 Lövblås STIHL BGA 45	75
21.2 Laddkabel STIHL LK 45.....	75

1 Förord

Hej!

Tack för att du valt en produkt från STIHL. Vi utvecklar och tillverkar produkter av mycket hög kvalitet som uppfyller våra kunders behov. Därför är våra produkter mycket säkra även när de belastas mycket.

STIHL ger även en förstklassig service. Hos våra återförsäljare får du kompetent rådgivning och instruktioner samt tekniska råd.

Vi uppskattar ditt förtroende för oss och önskar dig lycka till med din STIHL-produkt.



Dr Nikolas Stihl

VIKTIGT! LÄS BRUKSANVISNINGEN INNAN DU ANVÄNDER PRODUKTEN OCH SPARA DEN.

2 Information bruksanvisningen

2.1 Kompletterande dokument

Följ lokala säkerhetsföreskrifter.

- ▶ Läs följande kompletterande dokument till den här bruksanvisningen, se till att du förstått dem och spara dem:
 - Säkerhetsinformation för batterier och produkter med inbyggda batterier från STIHL: www.stihl.com/safety-data-sheets

2.2 Varningar i texten

VARNING

Varnar för faror som kan leda till allvarliga skador eller dödsfall.

- Med åtgärderna kan man förhindra allvarliga skador eller dödsfall.

OBS!

Varnar för faror som kan leda till materialskador.

- Med åtgärderna kan man förhindra materialskador.

2.3 Symboler i texten

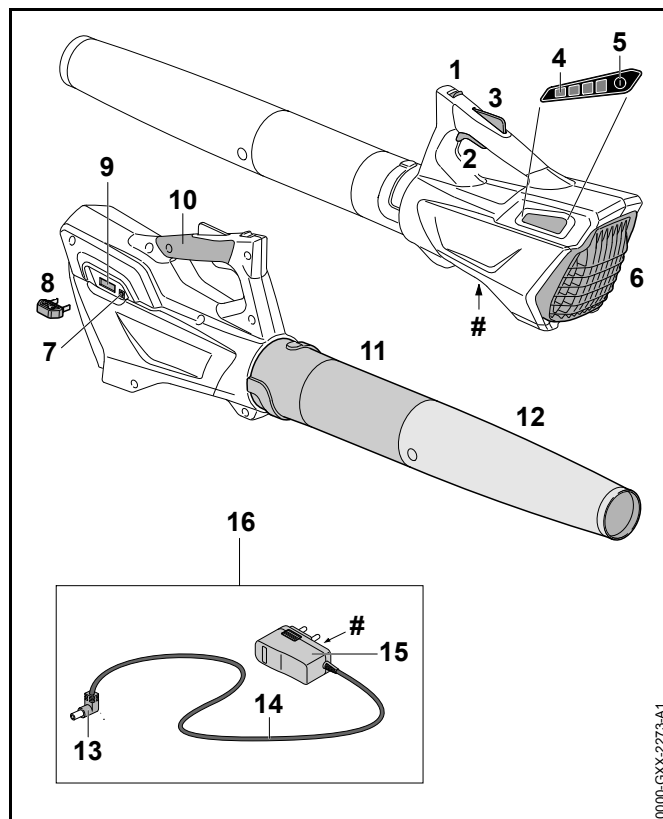


Denna symbol hänvisar till ett kapitel i denna bruksanvisning.

3 Översikt

3.1 Lövblås och laddkabel

Batteriet är fast installerat i lövblåsen.



1 Spärr

Spärren och strömbrytarspärren låser tillsammans upp strömbrytaren.

2 Strömbrytare

Strömbrytaren sätter på och stänger av lövblåsen.

3 Strömbrytarspärr

Strömbrytarspärren låser upp strömbrytaren.

4 Lampor

Lamporna visar laddningsstatus och om det uppstått fel på lövblåsen.

5 Tryckknapp

Tryckknapparna aktiverar lamporna på lövblåsen.

6 Skyddsgaller

Skyddsgallret skyddar användaren mot rörliga delar i lövblåsen.

7 Laddningsuttag

Laddkontakten sätts in i laddningsuttaget.

8 Aktiveringsnyckel

Aktiveringsnyckeln aktiverar lövblåsen.

9 Fäste

Aktiveringsnyckeln sätts in i fästet.

10 Handtag

Handtaget används för att manövrera, styra och bära lövblåsen.

11 Blåsrör

Blåsröret leder luftströmmen.

12 Munstycke

I munstycket styrs och sammanförs luftströmmen.

13 Laddkontakt

Laddkontakten ansluter laddkabeln till laddningsuttaget.

14 Anslutningskabel

Anslutningskabeln ansluter laddkontakten till elkontakten.

15 Elkontakt

Elkontakten ansluter laddkabeln till eluttaget.

16 Laddkabel

Laddkabeln är till för att ladda lövblåsen.

Typskylt med serienummer**3.2 Symboler**

Symbolerna kan finnas på lövblåsen och laddkabeln och har följande innebörd:



Den här symbolen anger åt vilket håll spärren måste skjutas.



LWA Garanterad ljudeffektnivå enligt direktiv 2000/14/EG i dB(A) för att jämföra buller från produkter.



Den här symbolen anger att en laddkabel LK 45 måste användas för att ladda maskinen.



Informationen bredvid symbolen anger batteriets energiinnehåll enligt batteritillverkarens specifikation. Energiinnehållet som finns under användningen är mindre.



Använd den elektriska utrustningen i ett stängt och torrt rum.



Släng inte produkten i hushållsavfallet.



Monteras så att pilarna pekar vinkelrätt uppåt.

4 Säkerhetsanvisningar

4.1 Inledning

Den här produkten är säkert konstruerad och har skyddsanordningar. Observera dock följande säkerhetsinformation för att undvika risker.

4.2 Varningssymboler

Varningssymbolerna på lövblåsen och laddkabeln har följande innebörder:



Följ säkerhetsföreskrifterna och vidta rätt åtgärder.



Läs bruksanvisningen och se till att du förstår den, spara den för framtida bruk.



Använd skyddsglasögon.



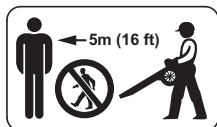
Sätt upp långt hår så att det inte kan dras in i lövblåsen.



Dra av aktiveringsnyckeln under arbetspauser, transport, laddning, förvaring, underhåll och reparation.



Skydda lövblåsen mot regn och fukt och doppa den inte i vätska.



Håll ett säkerhetsavstånd.



Skydda lövblåsen mot hetta och eld.



Bibehåll säkert temperaturintervall för lövblåsen

4.3 Avsedd användning

Lövblåsen STIHL BGA 45 används för att blåsa bort löv, gräs, papper och liknande.

Lövblåsen får inte användas när det regnar.

Lövblåsen drivs med ett inbyggt batteri.

Laddkabeln STIHL LK 45 är den laddkabel som används till att ladda lövblåsen STIHL BGA 45.

⚠ VARNING

- Laddkabel, nätdelar eller nätaggreat som inte kommer från STIHL och är godkända för lövblåsen kan orsaka brand och explosioner. Det kan leda till allvarliga personskador, dödsfall eller materialskador.
 - ▶ Lövblås STIHL BGA 45 ska laddas med laddkabel STIHL LK 45.
- Om lövblåsen eller laddkabeln inte används på korrekt sätt kan det uppstå allvarliga personskador, dödsfall eller materialskador.
 - ▶ Lövblås och laddkabel ska användas enligt instruktionerna i denna bruksanvisning.

4.4 Krav på användaren

⚠ VARNING

- Användare som inte fått instruktioner om maskinen inser inte eller kan inte förutse riskerna med lövblåsen och laddkabeln. Användaren eller andra personer kan skadas allvarligt eller förolyckas.



- ▶ Läs bruksanvisningen, se till att du har förstått den och spara den.

- ▶ Om lövblåsen eller laddkabeln överlämnas till annan person: ska bruksanvisningen medfölja.
- ▶ Kontrollera att användaren uppfyller följande krav:
 - Användaren är utvilad.
 - Se till att användaren är kroppsligt, känslomässigt och mentalt kapabel att använda och sköta lövblåsen och laddkabeln. Om användaren är

begränsad fysiskt, motoriskt eller mentalt får denne bara arbeta under uppsikt av en ansvarig person.

- Användaren kan inse och förutse riskerna med lövblåsen och laddkabeln.
 - Användaren är myndig eller utbildas i ett arbete i enlighet med nationella bestämmelser under tillsyn.
 - Användaren har fått undervisning från en återförsäljare av STIHL eller annan behörig person innan personen använder lövblåsen och laddkabeln för första gången.
 - Användaren är inte påverkad av alkohol, läkemedel eller droger.
- Om något är oklart: Kontakta en STIHL-återförsäljare.

4.5 Klädsel och utrustning

⚠ VARNING

- Under arbetet kan långt hår dras in i lövblåsen. Användaren kan skadas allvarligt.



- Sätt upp långt hår så att det inte kan dras in i lövblåsen.

- Föremål kan slungas iväg med hög hastighet under arbetet. Användaren kan skadas.



- Använd tätt sittande skyddsglasögon. Skyddsglasögonen ska vara kontrollerade enligt EN 166 eller nationella bestämmelser och vara märkta när de säljs.

- Använd långbyxor.

- Damm kan virvla upp under arbetet. Damm som andas in kan skada hälsan och leda till allergiska reaktioner.
 - Använd skyddsmask.
- Olämpliga kläder kan fastna i trä, buskage och i lövblåsen. Användaren kan skadas allvarligt om olämpliga kläder används.
 - Använd tätt sittande kläder.
 - Ta av halsdukar och smycken.
- Damm kan virvla upp under arbetet. Dammet kan leda till att lövblåsen laddas upp elektrostatiskt. Om man vidrör lövblåsen kan den ladda ur och man kan få en lätt elstöt. Användaren kan skadas.
 - Använd arbetshandskar av slitstarkt material.
- Användaren kan halka om olämpliga skor används. Användaren kan skadas.
 - Använd stabila, slutna skor med halkfria sulor.

4.6 Arbetsområde och omgivning

4.6.1 Lövblås

⚠ VARNING

- Utomstående personer, barn och djur kan inte uppfatta och bedöma farorna med lövblåsen och föremål som slungas iväg. Utomstående personer, barn och djur kan skadas allvarligt och utrustningsskador kan uppstå.



- Utomstående personer, barn och djur måste hållas utanför en omkrets på 5 m från arbetsområdet.

- Håll ett avstånd på 5 m till föremål.
- Lämna inte lövblåsen utan uppsikt.
- Se till att barn inte kommer åt att leka med lövblåsen.
- Lövblåsen är inte vattenfast. Om man arbetar när det regnar eller i fuktig miljö kan det leda till en elektrisk stöt. Användaren kan skadas och lövblåsen kan gå sönder.



- ▶ Arbeta inte i regn eller i fuktiga miljöer.

- Elektriska komponenter på lövblåsen kan orsaka gnistor. Gnistorna kan orsaka brand eller explosion i brännbar eller explosiv miljö. Det kan leda till allvarliga personskador eller dödsfall och materiella skador.
 - ▶ Använd inte maskinen i brandfarlig eller explosiv miljö.

4.6.2 Laddkabel

⚠ VARNING

- Utomstående personer, barn känner inte till farorna med laddkabeln och elektrisk ström. Utomstående personer, barn, och djur kan skadas allvarligt eller dödas.
 - ▶ Utomstående personer, barn och djur måste hållas på avstånd från arbetsområdet.
 - ▶ Lämna inte laddkabeln utan uppsikt.
 - ▶ Se till att barn inte kommer åt att leka med laddkabeln.
- Laddkabeln är inte skyddad mot all inverkan från omgivningen. Om laddkabeln är utsatt för viss inverkan från omgivningen kan den börja brinna eller explodera. Det kan leda till allvarliga personskador och materialskador kan uppstå.
 - ▶ Skydda laddkabeln mot regn och fukt.
 - ▶ Använd laddkabeln i ett stängt och torrt rum.
 - ▶ Använd inte laddkabeln i brandfarlig eller explosiv miljö.
 - ▶ Använd och förvara laddkabeln mellan 0 °C och + 40 °C.

4.7 Säker användning

4.7.1 Lövblås

Lövblåsen är säker att använda när följande villkor uppfylls:

- Lövblåsen är oskadad.
- Lövblåsen är ren och torr.
- Manöverdonen fungerar och är oförändrade.
- Endast originaltillbehör från STIHL används på lövblåsen.
- Tillbehören är korrekt monterade.

⚠ VARNING

- Vid icke-säker användning fungerar eventuellt inte komponenterna och säkerhetsanordningar korrekt. Personer kan skadas allvarligt eller dödas.
 - ▶ Använd inte lövblåsen om den är trasig.
 - ▶ Ladda inte lövblåsen om den är skadad.
 - ▶ Om lövblåsen är nedsmutsad eller fuktig: rengör lövblåsen och låt den torka.
 - ▶ Gör inga ändringar på lövblåsen. Undantag: Vid bruk av ett blåsrör med tillhörande munstycke som passar till lövblåsen.
 - ▶ Om manöverdonen inte fungerar: Arbeta inte med lövblåsen.
 - ▶ Använd endast originaltillbehör från STIHL på lövblåsen.
 - ▶ Montera tillbehören enligt anvisningarna i den här bruksanvisningen eller enligt tillbehörets bruksanvisning.
 - ▶ Stick inte in föremål i hålen på lövblåsen.
 - ▶ Låt inte kontaktorna i fästet komma i kontakt med metallföremål eftersom det kan leda till kortslutning.
 - ▶ Öppna inte lövblåsen
 - ▶ Om något är oklart: Kontakta en STIHL-återförsäljare.

4.7.2 Laddkabel

Laddkabeln är säker att använda när följande uppfylls:

- Laddkabeln är oskadad.
- Laddkabeln är ren och torr.

⚠ VARNING

- Om laddaren inte är säker att använda fungerar vissa komponenter och säkerhetsanordningar inte längre korrekt. Personer kan skadas svårt eller dödas.
 - ▶ Använd inte laddkabeln om den är skadad.
 - ▶ Om laddkabeln är smutsig eller blöt: Rengör laddkabeln och låt den torka.
 - ▶ Gör inga ändringar på laddkabeln.
 - ▶ Låt inte de elektriska kontakterna i laddkabeln komma i kontakt med metallföremål eftersom det kan leda till kortslutning.
 - ▶ Öppna inte laddkabeln.

4.8 Inbyggt batteri

⚠ VARNING

- Batteriet är inte skyddat mot påverkan från omgivningen. Om det inbyggda batteriet utsätts för vissa omständigheter i omgivningen kan lövblåsen börja brinna eller explodera. Det kan leda till allvarliga personskador, dödsfall eller materialskador.



- ▶ Skydda lövblåsen mot hetta och eld.
- ▶ Kasta inte lövblåsen i elden.



- ▶ Förvara lövblåsen i mellan 0 °C och + 50 °C.

- ▶ Håll lövblåsen borta från metallföremål.

- ▶ Skydda lövblåsen mot regn och fukt och doppa den inte i vätska.
- ▶ Utsätt inte lövblåsen för högt tryck.
- ▶ Utsätt inte lövblåsen för mikrovågor.
- ▶ Skydda lövblåsen mot kemikalier och salter
- ▶ Transportera inte en trasig lövblås.

- Det kan komma ut vätska ur ett trasigt batteri. Om vätskan kommer i kontakt med huden eller ögonen kan de bli irriterade.
 - ▶ Undvik kontakt med vätskan.
 - ▶ Om du fått vätska på huden: Tvätta de berörda ställena med mycket vatten och tvål.
 - ▶ Om du fått vätska i ögonen: Skölj ögonen med mycket vatten i minst 15 minuter och kontakta en läkare.
- Ett trasigt eller defekt batteri kan lukta konstigt, ryka eller brinna. Det kan leda till allvarliga personskador, dödsfall eller materialskador.
 - ▶ Om lövblåsen luktar konstigt eller ryker: Använd inte lövblåsen och håll den borta från brännbara material.
 - ▶ Om lövblåsen börjar brinna: Släck branden med en brandsläckare eller vatten.

4.9 Arbete

⚠ VARNING

- I vissa situationer kan det vara svårt att koncentrera sig. Det kan leda till att man snubblar, ramlar och skadas allvarligt.
 - ▶ Arbeta lugnt och med eftertanke.
 - ▶ Om ljusförhållandena och sikten är dåliga: Arbeta inte med lövblåsen.
 - ▶ Använd lövblåsen ensam.
 - ▶ Arbeta inte över axelhöjd.
 - ▶ Var uppmärksam på hinder.

- ▶ Stå på marken och ha god balans när du arbetar. Om du måste arbeta uppe i luften: Använd en lyftplattform eller en säker ställning.
- ▶ Om du börjar bli trött: Ta en paus i arbetet.
- ▶ Blås i vindriktningen.
- Föremål kan slungas iväg med hög hastighet under arbetet. Det kan leda till person- och djurskador eller materialskador.
 - ▶ Blås inte mot människor, djur eller föremål.
- Om lövblåsen förändras under arbetet eller betar sig konstigt kan det vara fel på den. Det kan leda till allvarliga personskador och materialskador kan uppstå.
 - ▶ Avsluta arbetet, dra ut aktiveringsnyckeln och kontakta en STIHL-återförsäljare.
- Lövblåsen kan vibrera under arbetet.
 - ▶ Använd handskar.
 - ▶ Ta paus i arbetet.
 - ▶ Om du får problem med blodcirkulationen: Uppsök en läkare.

4.10 Ladda

⚠ VARNING

Det kan uppstå kontakt med strömförande komponenter av följande orsaker:

- Anslutningskabeln är skadad.
- Kontakten är skadad.
- Eluttaget är inte korrekt installerat.
- Kontakt med strömförande komponenter kan leda till elstöt. Användaren kan skadas allvarligt eller dödas.
 - ▶ Kontrollera att anslutningskabeln och kontakten är oskadade.
 - ▶ Sätt in kontakten i ett korrekt installerat eluttag.

- Under laddningen kan fel nätspänning eller fel nätfrekvens leda till överspänning i laddkabeln. Laddkabeln kan skadas.
 - ▶ Kontrollera att elnätets nätspänning och nätfrekvens motsvarar uppgifterna på laddkabelns typskylt.
- Under laddningen kan det bildas lukt eller rök om laddkabeln är trasig eller defekt. Det kan leda till personskador eller materialskador.
 - ▶ Dra ut kontakten ur eluttaget.
- Laddkabeln kan överhettas och orsaka brand om värmen inte avleds korrekt. Det kan leda till allvarliga personskador, dödsfall eller materialskador.
 - ▶ Täck inte över laddkabeln.
- Om flera laddkablar ansluts till ett eluttag kan elledningarna överbelastas under laddningen. Elledningarna kan överhettas och orsaka brand. Det kan leda till allvarliga personskador, dödsfall eller materialskador.
 - ▶ Anslut en laddkabel i taget till ett eluttag.
 - ▶ Anslut inte laddkabeln till grenuttag.

4.11 Transport

⚠ VARNING

- Lövblåsen kan välta eller röra sig under transporten. Det kan leda till personskador eller materialskador.
 - ▶ Dra ut aktiveringsnyckeln.



- ▶ Förpacka lövblåsaren i förpackningen eller transportbehållaren så att den inte kan röra sig.
- ▶ Fäst förpackningen eller behållaren med spännremmar, remmar eller ett nät så att den inte kan röra sig.

4.12 Förvaring

4.12.1 Lövblås

VARNING

- Barn känner inte till farorna med lövblåsen. Barn kan skadas allvarligt.



- ▶ Dra ut aktiveringsnyckeln.

- ▶ Förvara lövblåsen utom räckhåll för barn.

- De elektriska kontakterna i fästet och metallkomponenter kan korrodera på grund av fukt. Lövblåsen kan skadas.



- ▶ Dra ut aktiveringsnyckeln.

- ▶ Förvara lövblåsen på en ren och torr plats.

- Lövblåsen är inte skyddad mot alla miljöfaktorer. Om lövblåsen utsätts för vissa miljöfaktorer kan den skadas.

- ▶ Förvara lövblåsen på en ren och torr plats.

- ▶ Förvara lövblåsen i ett slutet rum.

- ▶ Aktiveringsnyckeln ska inte förvaras tillsammans med lövblåsen.

4.12.2 Laddkabel

VARNING

- Barn känner inte till och kan inte bedöma farorna med laddkabeln. Barn kan skadas allvarligt eller dödas.
 - ▶ Förvara laddkabeln utom räckhåll för barn.
- Laddkabeln är inte skyddad mot all inverkan från omgivningen. Laddkabeln kan skadas om den utsätts för viss påverkan från omgivningen.
 - ▶ Om laddkabeln är varm: Låt laddkabeln svalna.
 - ▶ Förvara laddkabeln på en ren och torr plats.
 - ▶ Förvara laddkabeln i ett slutet rum.
 - ▶ Förvara laddkabeln mellan 0 °C och + 40 °C.

4.13 Rengöring, underhåll och reparation

VARNING

- Om aktiveringsnyckeln sätts i under rengöring, underhåll eller reparation kan lövblåsen startas oavsiktligen. Det kan leda till allvarliga personskador och materialskador kan uppstå.



- ▶ Dra ut aktiveringsnyckeln.

- Skarpa rengöringsmedel, rengöring med vattenstråle eller spetsiga föremål kan skada lövblåsen och laddkabeln. Om lövblåsen eller laddkabeln inte rengörs på rätt sätt kan







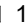
vissa komponenter inte fungera korrekt och säkerhetsanordningar försätts ur funktion. Personer kan skadas allvarigt.

- ▶ Rengör lövblåsen och laddkabeln på det sätt som beskrivs i denna bruksanvisning.
- Om lövblåsen eller laddkabeln inte underhålls eller repareras på rätt sätt kan vissa komponenter inte fungera korrekt och säkerhetsanordningar försätts ur funktion. Personer kan skadas allvarigt eller dödas.
 - ▶ Underhåll eller reparation på lövblåsen eller laddkabeln måste göras av behörig person.
 - ▶ Om lövsågen eller laddkabeln måste underhållas eller repareras: kontakta en STIHL-återförsäljare.

5 Förbered lövblåsen

5.1 Förbered lövblåsen

Varje gång innan maskinen används måste följande göras:

- ▶ Kontrollera att följande komponenter är säkra att använda:
 - Lövblås,  4.7.1.
 - Laddkabel,  4.7.2.
- ▶ Kontrollera det inbyggda batteriet,  10.2.
- ▶ Ladda helt lövblåsen,  6.
- ▶ Rengör lövblåsen,  15.1.
- ▶ sätt fast blåsrör och munstycke,  7.
- ▶ Kontrollera manöverenheterna,  10.
 - ▶ Om 3 lampor blinkar röda när manöverenheterna kontrolleras: Dra ut aktiveringsnyckeln och kontakta en STIHL-återförsäljare. Fel på lövblåsen.
- ▶ Om de här stegen inte kan utföras: Använd inte lövblåsen och kontakta din STIHL-fackman.

6 Ladda fläkten och lampor

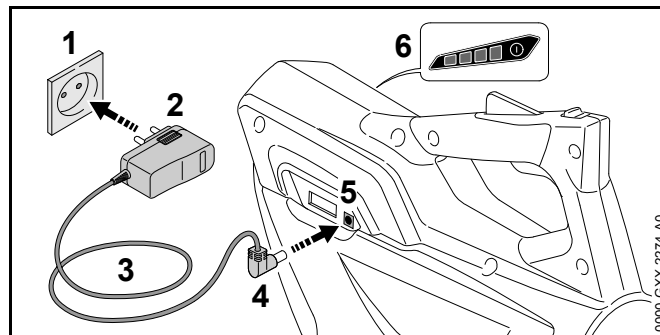
6.1 Laddning av lövblåsen

Den tid det tar att ladda beror på olika faktorer som t.ex. temperaturen på lövblåsen eller omgivningen. Den verkliga laddningstiden kan avvika från den angivna laddningstiden. Laddtiden finns på www.stihl.com/charging-times.

När elkontakten sätts i ett eluttag och laddkabeln ansluts till lövblåsen startar laddningen automatiskt. När lövblåsen är fulladdad avbryts laddningen automatiskt.

Under laddning värms lövblåsen och laddkabeln upp.

- ▶ Dra av aktiveringsnyckeln.



- ▶ Sätt in kontakten (2) i ett eluttag (1) som du lätt kommer åt.

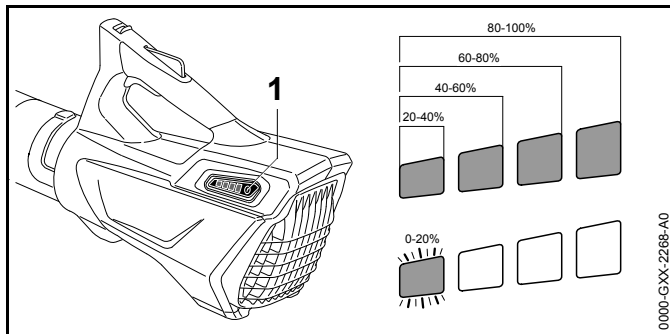
VARNING

Man kan snubbla på anslutningskabeln. Personer kan skadas och laddkabeln kan gå sönder.

- ▶ Se till att anslutningskabeln ligger platt på golvet.
- ▶ Dra anslutningskabeln (3).
- ▶ Stick in laddkontakten (4) i laddningsuttaget (5). Lamporna (6) lyser grönt och visar laddningsnivån.

- ▶ Om lamporna (6) är släckta: Dra ut laddkontakten (4) ur laddningsuttaget (5). Lövblåsen är fulladdad.
- ▶ Dra ut kontakten (2) ur eluttaget (1).

6.2 Visa laddningsnivån



- ▶ Tryck på knappen (1). Lamporna lyser grönt i ca 5 sekunder och visar laddningsnivån.
- ▶ Om höger lampa blinkar grönt: Lövblåsen är laddad.

6.3 Lampor

Lysdioderna visar laddningsstatus och om det uppstått fel på lövblåsen. Lamporna kan lysa eller blinka rött eller grönt.

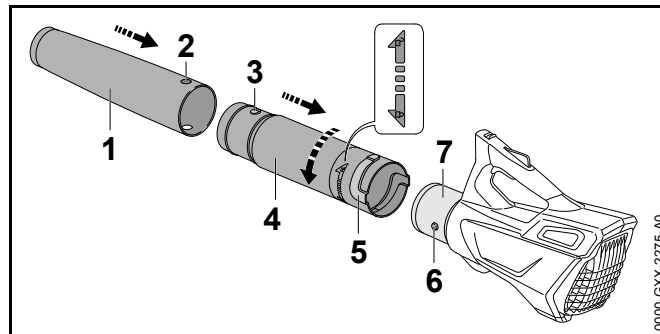
Om lamporna lyser eller blinkar grönt indikeras batterinivån.

- ▶ Om lamporna lyser eller blinkar rött: Åtgärda felen, 17. Fel på lövblåsen.

7 Montera lövblåsen

7.1 Sätt på blåsrör och munstycke

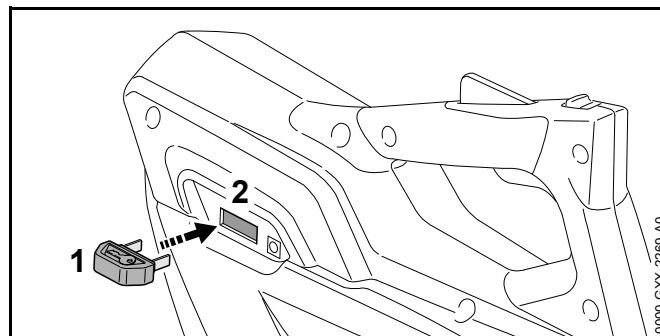
- ▶ Stäng av lövblåsen och dra ur aktiveringsnyckeln.



- ▶ Se till att hålet (2) och tappen (3) är på samma höjd.
- ▶ Skjut på munstycket (1) på blåsröret (4). Munstycket (1) ger ett ljud ifrån sig när det kommer på plats och går inte att ta loss igen.
- ▶ Placera tappen (6) och spåret (5) på samma höjd.
- ▶ Skjut på blåsröret (4) på höljet (7).
- ▶ Vrid blåsröret (4) i riktning tills det kommer på plats. Blåsröret får inte tas loss igen.

8 Sätt in och dra ut aktiveringsnyckeln

8.1 Stick in aktiveringsnyckeln



- ▶ Stick in aktiveringsnyckeln (1) i fästet (2).

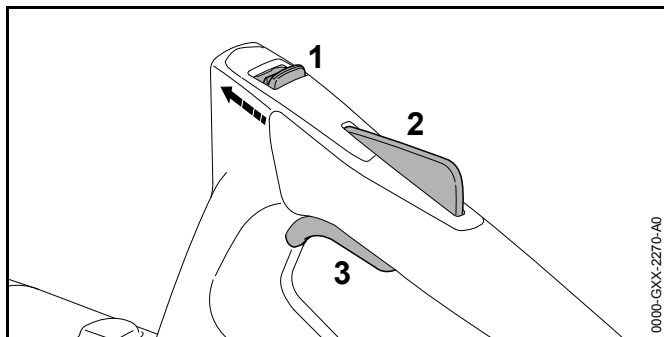
8.2 Dra av aktiveringsnyckeln

- ▶ Placera lövblåsen på en plan yta.
- ▶ Dra av aktiveringsnyckeln.
- ▶ Förvara aktiveringsnyckeln utom räckhåll för barn.

9 Sätt på och stäng av lövblåsen

9.1 Sätt på lövblåsen

- ▶ Håll lövblåsen med en hand i handtaget så att tummen ligger runt handtaget.



- ▶ Tryck spärren (1) med tummen i riktning mot blåsröret och håll fast.
- ▶ Tryck på strömbrytarens spärr (2) med handen och håll kvar. Spärren (1) kan släppas.
- ▶ Tryck på strömbrytaren (3) med pekfingeret och håll kvar. Lövblåsen går igång och luft strömmar ur munstycket

9.2 Stäng av lövblåsen

- ▶ Släpp strömbrytaren och spärren. Luft kommer inte ut ur munstycket.
- ▶ Om det fortfarande kommer ut luft ur munstycket: Dra ut aktiveringsnyckeln och kontakta en STIHL-återförsäljare. Lövblåsen är defekt.

10 Kontrollera fläkten och batteriet

10.1 Kontrollera manöverdonen

Spärr, strömbrytarspärr och strömbrytare

- ▶ Dra ut aktiveringsnyckeln.
- ▶ Försök att trycka ner strömbrytaren utan att trycka på spärren och strömbrytarens spärr.
- ▶ Om det går att trycka in strömbrytaren: Använd inte lövblåsen och kontakta en STIHL-återförsäljare. Spärren eller strömbrytarens spärr är defekt.
- ▶ Tryck spärren med tummen i riktning mot blåsröret och håll fast.
- ▶ Tryck på strömbrytarens spärr och håll kvar.
- ▶ Tryck på strömbrytaren.
- ▶ Släpp strömbrytaren, strömbrytarens spärr och spärren.
- ▶ Om strömbrytaren, strömbrytarens spärr eller spärren är trög eller inte går tillbaka till utgångsläget: Använd inte lövblåsen och kontakta en STIHL-återförsäljare. Strömbrytaren, strömbrytarens spärr eller spärren är defekt.

Sätt på lövblåsen

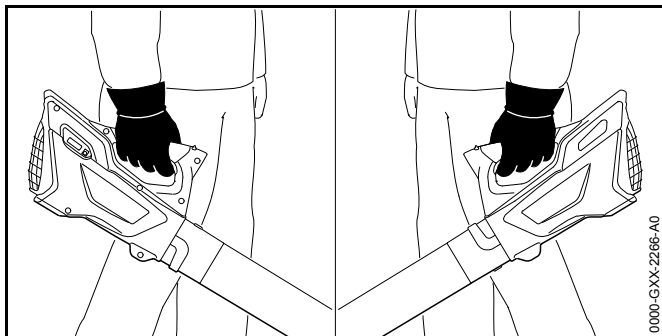
- ▶ Stick in aktiveringsnyckeln.
- ▶ Tryck spärren med tummen i riktning mot blåsröret och håll fast.
- ▶ Tryck på strömbrytarens spärr och håll kvar.
- ▶ Tryck på strömbrytaren och håll kvar. Luft kommer ut ur munstycket.
- ▶ Om de 3 lamporna blinkar rött: Dra ut aktiveringsnyckeln och kontakta en STIHL-återförsäljare. Fel på lövblåsen.
- ▶ Släpp strömbrytaren. Luft kommer inte längre ut ur munstycket.
- ▶ Om det fortfarande kommer ut luft ur munstycket: Dra ut aktiveringsnyckeln och kontakta en STIHL-återförsäljare. Lövblåsen är defekt.

10.2 Kontrollera det inbyggda batteriet

- ▶ Tryck på knappen.
Om lamporna lyser eller blinkar.
- ▶ Om lamporna inte lyser eller blinkar: Använd inte lövblåsen och kontakta en STIHL-handlare
Fel på batteriet.

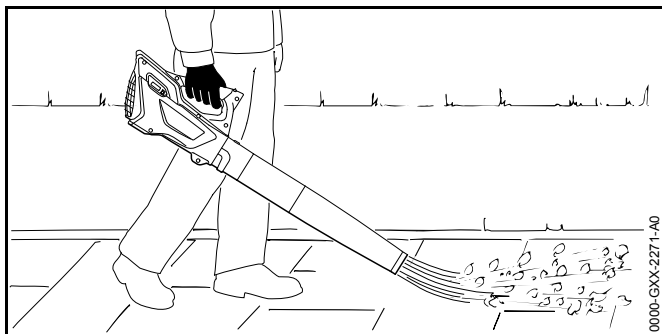
11 Arbeta med lövblåsen

11.1 Så här håller och hanterar man lövblåsen.



- ▶ Håll och styr lövblåsen med en hand i handtaget så att tummen ligger runt handtaget.

11.2 Blåsa



- ▶ Rikta munstycket mot marken.

- ▶ Gå framåt långsamt och kontrollerat.

12 Efter arbetet

12.1 Efter arbetet

- ▶ Stäng av lövblåsen och dra ur aktiveringsnyckeln.
- ▶ Rengör lövblåsen.

13 Transport

13.1 Transportera lövblåsen

- ▶ Stäng av lövblåsen och dra ur aktiveringsnyckeln.
- ▶ Bär lövblåsen med en hand i handtaget.
- ▶ Om lövblåsen transporteras i ett fordon: Se till att lövblåsen är säkrad så att den inte kan välta eller röra sig.
- ▶ Om lövblåsen är förpackas: packa lövblåsen på ett sådant sätt att följande villkor är uppfyllda:
 - Förpackningen eller behållaren leder inte elektricitet.
 - Lövblåsen inte kan röra sig i förpackningen eller transportbehållaren.
 - Fäst förpackningen eller behållaren att den inte kan röra sig.

På grund av det inbyggda batteriet räknas lövblåsen till miljöfarligt gods i samband med transport. Lövblåsen klassificeras som UN 3481 (litiumjonbatterier i utrustning) och har testats enligt FN:s Handbok för testning och kriterier, del III, avsnitt 38.3.

Transportföreskrifterna finns angivna under www.stihl.com/safety-data-sheets.

14 Förvaring

14.1 Förvaring av lövblåsen

STIHL rekommenderar att lövblåsen förvaras med en laddningsstatus på mellan 40 % och 60 % (2 lysande gröna lysdioder).

- ▶ Stäng av lövblåsen och dra ur aktiveringsnyckeln.
- ▶ Förvara lövblåsen enligt följande:
 - Förvara lövblåsen utom räckhåll för barn.
 - Lövblåsen är ren och torr.
 - Lövblåsen förvaras i ett slutet rum.
 - Lövblåsen förvaras i temperaturer mellan 0 °C och + 50 °C.

14.2 Förvara laddkabeln

- ▶ Dra ut kontakten ur eluttaget.
- ▶ Förvara laddkabeln så här:
 - Laddkabeln befinner sig utom räckhåll för barn.
 - Laddkabeln är ren och torr.
 - Laddkabeln är i ett slutet rum.
 - Laddkabeln är skiljd från lövblåsen.
 - Förvara laddkabeln mellan 0 °C och + 40 °C.

15 Rengöring

15.1 Rengör lövblåsen

- ▶ Stäng av lövblåsen och dra ur aktiveringsnyckeln
- ▶ Rengör lövblåsen med en fuktig trasa.
- ▶ Rengör skyddsgallret med en pensel eller en mjuk borste.

15.2 Rengör laddkabeln

- ▶ Dra ut kontakten ur eluttaget.
- ▶ Dra ut laddkontakten ur laddningsuttaget.

- ▶ Rengör laddkabeln med en fuktig trasa.

16 Underhåll och reparation

16.1 Underhållsintervall

Underhållsintervallen beror på omgivningsförhållandena och arbetsförhållandena. STIHL rekommenderar följande underhållsintervall:

En gång om året

- ▶ Låt en STIHL-återförsäljare kontrollera lövblåsen.

16.2 Underhåll och reparation av lövblåsen

Användaren kan inte underhålla och reparera lövblåsen själv.

- ▶ Om lövblåsen måste underhållas eller är defekt eller trasig: Kontakta en STIHL-återförsäljare.

16.3 Underhåll och reparera laddkabeln

Laddkabeln måste inte underhållas och kan inte repareras.

- ▶ Om laddkabeln är defekt eller skadad: Byt laddkabeln.

17 Felavhjälpning

17.1 Åtgärda fel på lövblåsen eller laddkabeln

Fel	Lampor på lövblåsen	Orsak	Åtgärd
Lövblåsen startar inte.	1 LED-lampa blinkar grönt.	Det är för lite laddning i lövblåsens batteri.	► Ladda lövblåsen.
	3 LED-lampor lyser rött.	Lövblåsen är överhettad.	► Dra ut aktiveringsnyckeln. ► Låt lövblåsen svalna.
	3 LED-lampor blinkar rött.	Elfel.	► Dra ut aktiveringsnyckeln. ► Använd inte lövblåsen och kontakta en STIHL-återförsäljare.
		Lövblåsen är fuktig.	► Låt lövblåsen torka.
Lövblåsen stängs av under drift.	3 LED-lampor lyser rött.	Lövblåsen är överhettad.	► Dra ut aktiveringsnyckeln. ► Låt lövblåsen svalna.
		Elfel.	► Stäng av lövblåsen och sätt på den igen efter 5 sekunder.
Lövblåsens drifttid är för kort.		Lövblåsen är inte fulladdad.	► Ladda lövblåsen helt.
		Lövblåsens livslängd har överskridits.	► Byt ut lövblåsen.
Lövblåsen laddas inte.	3 LED-lampor lyser rött.	Lövblåsen är överhettad.	► Dra ut aktiveringsnyckeln. ► Låt lövblåsen svalna.
		Det har uppstått ett fel på lövblåsen eller laddkabeln.	► Dra ut aktiveringsnyckeln. ► Kontakta en STIHL-återförsäljare.

18 Tekniska data

18.1 Lövblås STIHL BGA 45

- Vikt: 2,1 kg
- Lufthastighet med monterat munstycke: 38 m/s
- Batteriteknik: Litiumjon
- Spänning: 18 V
- Kapacitet i Ah: se typskylten
- Energiinnehåll i Wh: se typskylten
- Tillåtet temperaturområde för användning och förvaring: - 0 °C till 50 °C

Om lövblåsen används vid högre temperaturer än + 30 °C kan batteriets livslängd förkortas och lövblåsens funktion försämras.

Körtiden är angiven under www.stihl.com/battery-life.

18.2 Laddkabel STIHL LK 45

- Märkspänning: 100-240 V, 50-60 Hz
- Märkeffekt: 14,6 W
- Laddström: 0,65 A
- Tillåtet temperaturområde för användning och förvaring: 0 °C till + 40 °C

Uppladdningstiderna finns på www.stihl.com/charging-times.

18.3 Buller- och vibrationsvärden

K-faktorn för ljudtrycksnivån är 2 dB(A). K-faktorn för ljudeffektsnivån är 2 dB(A). K-faktorn för vibrationsvärdena är 2 m/s².

STIHL rekommenderar att hörselskydd används.

- Ljudtrycksnivå L_{pA} uppmätt enligt EN ISO 50636-2-100: 76 dB(A).
- Ljudeffektnivå L_{WA} uppmätt enligt EN 50636-2-100: 87 dB(A).
- Vibrationsvärdet a_{HV} uppmätt enligt EN 50636-2-100, handtag: <3,2 m/s².

De angivna vibrationsvärdena har mätts med en standardiserad kontrollmetod och kan användas som referens för elektrisk utrustning. De verkliga vibrationsvärdena kan avvika från de angivna värdena beroende på typen av användning. De angivna vibrationsvärdena kan användas för att preliminärt uppskatta vibrationsbelastningen. Den verkliga vibrationsbelastningen måste uppskattas. Här kan man även ta hänsyn till tiderna som den elektriska utrustningen är avstängd och när den varit på men gått utan belastning.

Information om uppfyllandet av arbetsgivardirektivet vibration 2002/44/EG är angivna på www.stihl.com/vib.

18.4 REACH

REACH är en EG-förordning för registrering, bedömning och godkännande av kemikalier.

Information om REACH-direktivet finns på www.stihl.com/reach.

19 Reservdelar och tillbehör

19.1 Reservdelar och tillbehör

STIHL® De här symbolerna kännetecknar STIHL-originaldelar och STIHL-originaltillbehör.

STIHL rekommenderar att du använder originaldelar och tillbehör från STIHL.

Originaldelar och tillbehör från STIHL kan köpas hos en STIHL-återförsäljare.

20 Kassering

20.1 Källsortering av lövblås och laddkabel

Lövblåsen innehåller ett inbyggt batteri som måste källsorteras separat.

- ▶ Lämna in lövblåsen till en STIHL-handlare för källsortering. STIHL-handlaren källsorterar det inbyggda batteriet separat från lövblåsen.
- ▶ Kassera laddkabeln, tillbehören och emballaget enligt gällande miljöbestämmelser.

21 EU-försäkran om överensstämmelse

21.1 Lövblås STIHL BGA 45

ANDREAS STIHL AG & Co. KG
Badstraße 115
D-71336 Waiblingen
Tyskland

intygar på eget ansvar att

- Komponent: batteridrivnen lövblås
- Fabrikat: STIHL
- Typ: BGA 45
- Serieidentifiering: 4513

uppfyller bestämmelserna i direktiv 2011/65/EU, 2006/42/EG, 2014/30/EU samt 2000/14/EG och har utvecklats och tillverkats i överensstämmelse med de versioner av följande standarder som gällde vid produktionsdatumet: EN 55014-1, EN 55014-2, EN 60335-1 och EN 50636-2-100.

Beräkning av uppmätt och garanterad ljudeffektnivå har gjorts enligt direktiv 2000/14/EG, bilaga V.

- Uppmätt ljudeffektnivå: 86 dB(A)
- Garanterad ljudeffektnivå: 89 dB(A)

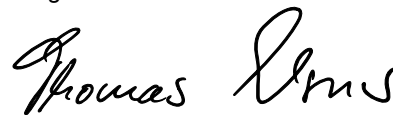
Den tekniska dokumentationen förvaras hos avdelningen för produktgodkännande hos ANDREAS STIHL AG & Co. KG.

Tillverkningsår, tillverkningsland samt serienummer anges på lövblåsen.

Waiblingen, 2017-03-01

ANDREAS STIHL AG & Co. KG

enligt fullmakt



Thomas Elsner, chef för produkthantering och tjänster

21.2 Laddkabel STIHL LK 45

Den här laddkabeln är tillverkad och såld enligt följande direktiv: 2014/35/EU, 2014/30/EU och 2011/65/EU.

Tillverkningsår, tillverkningsland samt serienummer står på laddkabeln.

En komplett EG-försäkran om överensstämmelse kan fås av ANDREAS STIHL AG & Co. KG, Badstraße 115, 71336 Waiblingen, Tyskland.

Sisällysluettelo

1	Alkusanat	77	9	Puhaltimen käynnistäminen ja pysäyttäminen	88
2	Tietoja tästä käyttöohjeesta	77	9.1	Lehtipuhaltimen käynnistäminen	88
2.1	Voimassa olevat julkaisut	77	9.2	Lehtipuhaltimen virran katkaiseminen	89
2.2	Tekstin sisältämien varoitusten merkitseminen	78	10	Lehtipuhaltimen ja akun tarkastus	89
2.3	Tekstissä käytetyt symbolit	78	10.1	Hallintalaitteiden tarkastus	89
3	Yleiskuva	78	10.2	Kiinteästi asennetun akun tarkastaminen	89
3.1	Lehtipuhallin ja latauskaapeli	78	11	Työskentely puhaltimen avulla	90
3.2	Symbolit	79	11.1	Lehtipuhaltimen pitäminen käsissä ja ohjaaminen	90
4	Turvallisuusohjeet	79	11.2	Lehtipuhaltimen käyttö	90
4.1	Johdanto	79	12	Työskentelyn jälkeen	90
4.2	Varoitusmerkit	80	12.1	Työskentelyn jälkeen	90
4.3	Käyttötarkoitus	80	13	Kuljettaminen	90
4.4	Käyttäjälle asetettavat vaatimukset	80	13.1	Puhaltimen kuljetus	90
4.5	Vaatetus ja varustus	81	14	Säilytys	91
4.6	Työskentelyalue ja ympäristö	82	14.1	Lehtipuhaltimen säilytys	91
4.7	Turvallinen toimintakunto	82	14.2	Latauskaapelin säilyttäminen	91
4.8	Laitteeseen asennettu akku	83	15	Puhdistaminen	91
4.9	Työskentely	84	15.1	Lehtipuhaltimen puhdistus	91
4.10	Lataaminen	84	15.2	Latauskaapelin puhdistaminen	91
4.11	Kuljettaminen	85	16	Huoltaminen ja korjaaminen	91
4.12	Säilytys	85	16.1	Huoltovälit	91
4.13	Puhdistaminen, huoltaminen ja korjaaminen	86	16.2	Puhaltimen huolto ja korjaus	91
5	Puhaltimen valmistelu käyttöä varten	86	16.3	Latauskaapelin huoltaminen ja korjaaminen	91
5.1	Lehtipuhaltimen valmistelu käyttöä varten	86	17	Häiriöiden poistaminen	92
6	Lehtipuhaltimen lataaminen ja LED-merkkivalot	87	17.1	Puhaltimen tai latauskaapelin häiriöiden poistaminen	92
6.1	Lehtipuhaltimen lataaminen	87	18	Tekniset tiedot	93
6.2	Lataustilan tarkastaminen	87	18.1	Puhallin STIHL BGA 45	93
6.3	LED-valot	87	18.2	Latauskaapeli STIHL LK 45	93
7	Puhaltimen kokoaminen	88	18.3	Meluarvot ja tärinäarvot	93
7.1	Puhallinputken ja suuttimen asentaminen	88	18.4	REACH-asetus	93
8	Aktivointiavaimen yhdistäminen ja irrottaminen	88			
8.1	Aktivointiavaimen yhdistäminen laitteeseen	88			
8.2	Aktivointiavaimen poistaminen	88			



Tämä käyttöohje on tekijänoikeudellisesti suojattu. Kaikki oikeudet pidätetään, erityisesti jäljennys-, käännös- ja elektroniset käsittelyoikeudet.

19 Varaosat ja varusteet	93
19.1 Varaosat ja varusteet	93
20 Hävittäminen	94
20.1 Lehtipuhaltimen ja latauskaapelin hävittäminen	94
21 EU-vaatimustenmukaisuusvakuutus	94
21.1 Puhallin STIHL BGA 45	94
21.2 Latauskaapeli STIHL LK 45	94

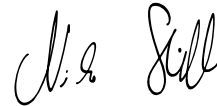
1 Alkusanat

Arvoisa asiakas,

kiitämme sinua STIHLin tuotteen valinnasta! STIHL kehittää ja valmistaa huippuluokan tuotteita pitäen suunnittelun lähtökohdana asiakkaidensa tarpeita. Näin pystymme tarjoamaan asiakkaillemme tuotteita, jotka toimivat luotettavasti myös äärimmäisen vaativissa olosuhteissa.

STIHL tunnetaan myös erinomaisesta asiakaspalvelustaan. Jälleenmyyjämme huolehtivat sekä asiantuntevasta neuvonnasta ja opastuksesta että kattavien teknisten palvelujen tarjoamisesta.

Kiitämme sinua STIHLiä kohtaan osoittamastasi luottamuksesta. Toivomme, että olet tyytyväinen hankkimaasi STIHL-tuotteeseen.



Dr. Nikolas Stihl

TÄRKEÄÄ! LUE OPAS ENNEN KÄYTTÖÄ JA SÄILYÄ SE VASTAISTA KÄYTTÖÄ VARTEN.

2 Tietoja tästä käyttöohjeesta

2.1 Voimassa olevat julkaisut

Käyttöpaikassa voimassa olevia turvallisuusohjeita on noudatettava.

- Lue tämän käyttöohjeen lisäksi myös seuraavat oppaat ja varmista niin ikään, että olet ymmärtänyt kyseisten oppaiden sisällön. Säilytä myös nämä oppaat vastaisen käytön varalle:
 - STIHLin akkuja ja kiinteästi asennetuilla akuilla varustettuja tuotteita koskevia turvallisuustietoja: www.stihl.com/safety-data-sheets

2.2 Tekstin sisältämien varoitusten merkitseminen



VAROITUS

Tämä teksti muistuttaa vaaroista, jotka voivat johtaa vakavaan loukkaantumiseen tai jopa kuolemaan.

- Tekstissä mainittujen toimenpiteiden avulla on mahdollista välttää vakava loukkaantuminen tai jopa kuolema.

HUOMAUTUS

Tämä teksti muistuttaa vaaroista, jotka voivat johtaa esinevahinkoihin.

- Tekstissä mainittujen toimenpiteiden avulla on mahdollista välttää esinevahingot.

2.3 Tekstissä käytetyt symbolit

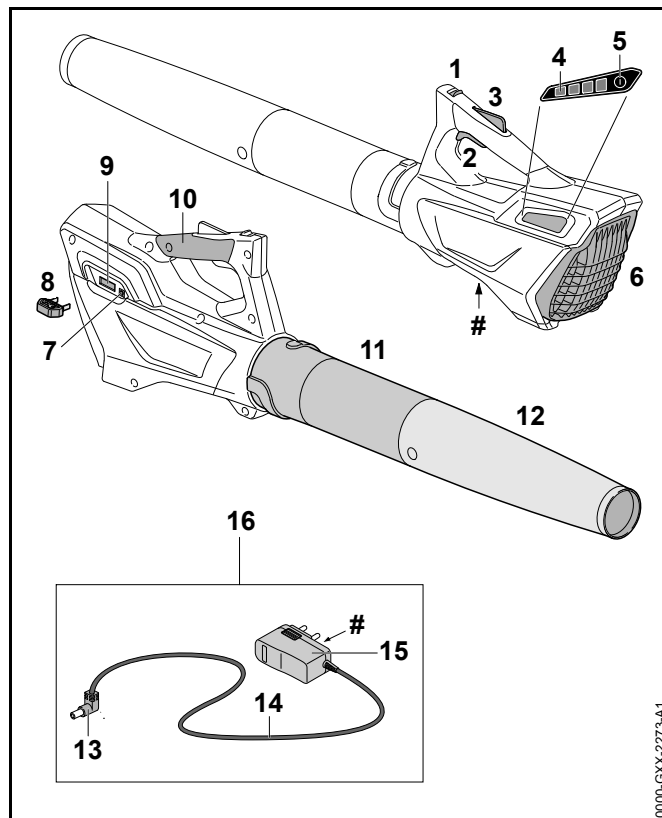


Tämä merkki viittaa johonkin tämän käyttöohjeen lukuun.

3 Yleiskuva

3.1 Lehtipuhallin ja latauskaapeli

Akku on asennettu kiinteästi lehtipuhaltimen sisään.



1 Lukituksen vapauttamiseen tarkoitettu liukukytin

Lukituksen vapauttamiseen tarkoitettu liukukytin vapauttaa kytkentävivun lukituksen yhdessä kytkentävivun lukitsimen kanssa.

2 KytKentäväipu

KytKentävivulla puhaltimen voi kytkeä päälle ja pois päältä.

3 KytKentävivun lukitsin

KytKentävivun lukitsin vapauttaa kytkentävivun toiminnan.

4 LED-valot

LED-valot ilmaisevat lehtipuhaltimen akun varaustilan ja ilmenevät häiriöt.

5 Painike

Tällä painikkeella voi kytkeä lehtipuhaltimen LED-valot päälle.

6 Suojaristikko

Suojaristikko suojaa käyttäjää puhaltimen sisältämillä liikkuvilta osilta.

7 Latausliitäntä

Latausliitäntä on tarkoitettu latausliittimen yhdistämiseen.

8 Aktivointiavain

Aktivointiavain aktivoi lehtipuhaltimen.

9 Avainpesä

Avain on tarkoitettu aktivointiavaimen yhdistämiseen.

10 Takakahva

Kahva on tarkoitettu puhaltimen käyttöön, liikuttamiseen ja kantamiseen.

11 Puhallusputki

Puhallusputki ohjaa ilman virtausta.

12 Suutin

Suuttimen tehtävänä on ilmavirran ohjaaminen ja kokoaminen.

13 Latausliitin

Latausliitin yhdistää latauskaapelin latausliitäntään.

14 Liitäntäjohto

Liitoskaapeli yhdistää latausliittimen verkkopistokkeeseen.

15 Verkkopistoke

Verkkopistoke yhdistää latauskaapelin pistorasiaan.

16 Latauskaapeli

Latauskaapeli on tarkoitettu lehtipuhaltimen lataamiseen.

Koneen numerolla varustettu arvokilpi**3.2 Symbolit**

Merkit voivat sijaita puhaltimessa ja latauskaapelissa ja niiden merkitykset ovat seuraavat:



Tämä merkki ilmoittaa, mihin suuntaan lukituksen vapauttamiseen tarkoitettua liukukytintä on siirrettävä.



Taattu äänenpainetaso dB(A) direktiivin 2000/14/EY mukaan. Direktiivissä määriteltyä mittaamenetelmää noudattamalla on mahdollista vertailla keskenään erilaisten tuotteiden melupäästöjä.



Tämä merkki muistuttaa siitä, että lataamiseen on käytettävä latauskaapelia LK 45.



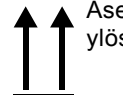
Merkin vieressä oleva arvo ilmoittaa kennovalmistajan määritelmän mukaisen akun energiasisällön. Käyttötilanteessa käytettävissä oleva energiasisältö on tätä pienempi.



Käytä sähkölaitetta suljetussa ja kuivassa tilassa.



Älä hävitä tuotetta talousjätteen joukossa.



Asenna niin, että nuolet osoittavat pystysuoraan ylöspäin.

4 Turvallisuusohjeet**4.1 Johdanto**

Tämä tuote on suunniteltu turvalliseksi. Tuote on myös varustettu suojalaiteilla. Seuraavia turvallisuusohjeita on silti noudatettava, jotta mahdollisilta vaaratekijöiltä on mahdollista välttyä.

4.2 Varoitusmerkit

Lehtipuhaltimen ja latauskaapelissa olevien varoitusmerkkien merkitys on seuraava:



Noudata turvallisuusohjeita ja toimi niiden sisältämien ohjeiden mukaisesti.



Lue käyttöohje ja varmista, että olet ymmärtänyt oppaan sisällön. Säilytä käyttöohje myöhempiä käyttöä varten.



Käytä suojalaseja.



Kiinnitä pitkät hiukset, jotta imuvirtaus ei voi vetää hiuksia puhaltimen sisään.



Poista aktivointivain työtaukojen sekä laitteen kuljettamisen, lataamisen, säilyttämisen, huoltamisen ja korjaamisen ajaksi.



Suojaa lehtipuhallin sateelta ja kosteudelta äläkä upota sitä nesteisiin.



Säilytä turvaväli.



Suojaa lehtipuhallin kuumuudelta ja avotulelta.



Huolehdi siitä, että lehtipuhaltimen sallitun lämpötila-alueen rajat eivät ylitä.

4.3 Käyttötarkoitus

Puhallin STIHL BGA 45 on tarkoitettu lehtien, ruohon, paperin ja näihin verrattavan materiaalin puhaltamiseen.

Puhallinta ei saa käyttää sateessa.

Lehtipuhaltimeen syötetään sähköä sen sisäänrakennetusta akusta.

Latauskaapeli STIHL LK 45 on tarkoitettu STIHL BGA 45 -lehtipuhaltimen lataamiseen.

VAROITUS

- Muiden kuin STIHLin lehtipuhaltimia varten hyväksymien latauskaapeleiden ja verkkolaitteiden käyttö voi aiheuttaa tulipalon tai räjähdysten. Seurauksena voi olla vakava tai jopa hengenvaarallinen loukkaantuminen ja esinevahinkoja.
 - ▶ Käytä STIHL BGA 45 -lehtipuhaltimien lataamiseen aina latauskaapelia STIHL LK 45.
- Jos lehtipuhallinta tai latauskaapelia käytetään laitteille määritellystä käyttötarkoituksesta poikkeavasti, seurauksena voi olla sekä vakava tai jopa hengenvaarallinen loukkaantuminen että omaisuusvahinkoja.
 - ▶ Käytä lehtipuhallinta ja latauskaapelia tämän käyttöohjeen kuvauksen mukaisesti.

4.4 Käyttäjälle asetettavat vaatimukset

VAROITUS

- Käyttäjä ei kykene tunnistamaan eikä arvioimaan puhaltimeen ja latauskaapeliin liittyviä vaaroja, ellei hän ei ole saanut asianmukaista perehdytystä laitteen käyttöön. Käyttäjä itse tai sivulliset saattavat loukkaantua vakavasti tai jopa hengenvaarallisesti.



- Lue käyttöohje ja varmista, että olet ymmärtänyt sen sisällön ja säilytä se myöhempää käyttöä varten.

- Jos puhallin tai latauskaapeli luovutetaan toiselle henkilölle: anna käyttöohjeet mukaan.
- Varmista, että käyttäjä täyttää seuraavat vaatimukset:
 - Käyttäjä on levännyt.
 - Käyttäjä kykenee fyysisten, aistinvaraisten ja henkisten kykyjensä puolesta käyttämään puhallinta ja latauskaapelia sekä siten työskentelemään näiden laitteiden avulla. Jos käyttäjän fyysiset, aistinvaraiset tai henkiset kyvyt rajoittavat laitteen käyttöä, käyttäjä saa käyttää laitetta ainoastaan vastuuhenkilön valvonnassa ja opastuksella.
 - Käyttäjä voi tunnistaa ja arvioida puhaltimeen ja latauskaapeliin liittyviä vaaroja.
 - Käyttäjä on täysi-ikäinen tai käyttäjä on saanut kansallisten määräysten mukaisen valvotun ammattiopastuksen.
 - Käyttäjä on saanut STIHL-erikoisliikkeeltä tai joltakin muulta asiantuntevalta henkilöltä perehdytyksen puhaltimen käyttöön, ennen kuin hän käyttää puhallinta ja latauskaapelia ensimmäisen kerran.
 - Käyttäjä ei ole alkoholin, lääkkeiden tai huumausaineiden vaikutuksen alainen.
- Jos jokin asia on jäänyt sinulle epäselväksi: ota yhteyttä STIHL-erikoisliikkeeseen.

4.5 Vaatetus ja varustus

VAROITUS

- Imuvirtaus saattaa vetää pitkät hiukset työskentelyn aikana puhaltimen sisään. Käyttäjä voi loukkaantua vakavasti.



- Solmi pitkät hiukset yhteen ja suojaa ne siten, että imuvirtaus ei voi vetää hiuksia puhaltimen sisään.

- Erilaiset sirut ja kappaleet saattavat sinkoutua työskentelyn aikana ilmaan suurella nopeudella. Käyttäjä voi loukkaantua.



- Käytä tiiviisti istuvia suojalaseja. Sopivat suojalaseit on tarkastettu normin EN 166 tai maakohtaisten määräysten mukaan ja niitä on saatavilla vastaavalla merkinnällä.

- Käytä pitkiä housuja.
- Työskentelyn aikana ilmaan saattaa nousta pölyä. Sisään hengitetty pöly voi olla haitallista terveydelle ja laukaista allergisia reaktioita.
 - Käytä pölysuojainta.
- Työskentelyyn sopimaton vaatetus saattaa takertua kiinni puustoon, risuihin ja puhaltimeen. Käyttäjä saattaa loukkaantua vakavasti, mikäli hän ei ole pukeutunut työskentelyn kannalta sopivaan vaatetukseen.
 - Käytä tiiviisti kehoa vasten olevaa vaatetusta.
 - Riisu huivit ja korut yltäsi.
- Työskentelyn aikana ilmaan saattaa nousta pölyä. Ilmaan noussut pöly voi johtaa puhaltimen sähköstaattiseen varautumiseen. Sähköinen varaus voi purkautua puhallinta kosketettaessa ja aiheuttaa tällöin lievän sähköiskun. Käyttäjä voi loukkaantua.
 - Käytä kestävästä materiaalista valmistettuja työkaluseiniä.
- Käyttäjä voi liukastua, mikäli hänellä ei ole yllään työskentelyyn sopivia jalkineita. Käyttäjä voi loukkaantua.
 - Käytä tukevia, umpinaisia ja karkeapohjaisia jalkineita.

4.6 Työskentelyalue ja ympäristö

4.6.1 Puhallin

⚠ VAROITUS

- Sivulliset, lapset ja eläimet eivät pysty tunnistamaan eivätkä arvioimaan puhaltimesta ja ilmaan nousevista kappaleista aiheutuvia vaaroja. Sivulliset, lapset ja eläimet saattavat loukkaantua vakavasti, minkä lisäksi seurauksena voi olla esinevahinkoja.



- ▶ Pidä sivulliset, lapset ja eläimet vähintään 5 metrin päässä työskentelyalueesta.

- ▶ Säilytä vähintään 5 metrin etäisyys ympäristössä oleviin esineisiin.
- ▶ Älä jätä puhallinta valvomatta.
- ▶ Varmista, että lapset eivät voi leikkiä puhaltimella.
- Puhallin ei ole vesitiivis. Seurauksena voi olla sähköiskuja, mikäli laitteella työskennellään sateessa tai kosteassa ympäristössä. Tästä voi olla seurauksena sekä käyttäjän loukkaantuminen että puhaltimen vaurioituminen.



- ▶ Älä työskentele sateessa äläkä kosteassa ympäristössä.

- Puhaltimen sähköosat voivat synnyttää kipinöitä. Kipinät voivat aiheuttaa helposti syttyvässä tai räjähdysalttiissa ympäristössä tulipalon ja räjähdyksen. Seurauksena voi olla vakava tai jopa hengenvaarallinen loukkaantuminen ja esinevahinkoja.
- ▶ Älä työskentele helposti syttyvässä tai räjähdysalttiissa ympäristössä.

4.6.2 Latauskaapeli

⚠ VAROITUS

- Sivulliset ja lapset eivät pysty tunnistamaan eivätkä arvioimaan latauskaapelista ja sähkövirrasta aiheutuvia vaaroja. Sivulliset, lapset ja eläimet saattavat loukkaantua vakavasti tai kuolla.
 - ▶ Pidä sivulliset, lapset ja eläimet loitolla.
 - ▶ Älä jätä latauskaapelia valvomatta.
 - ▶ Varmista, että lapset eivät voi leikkiä latauskaapelilla.
- Latauskaapelia ei ole suojattu kaikilta mahdollisilta ympäristötekijöiltä. Eräille ympäristötekijöille altistunut latauskaapeli saattaa syttyä tuleen tai räjähtää. Seurauksena voi olla vakava loukkaantuminen samoin kuin esinevahinkoja.
 - ▶ Suojaa latauskaapeli sateelta ja kosteudelta.
 - ▶ Käytä latauskaapelia suljetussa ja kuivassa tilassa.
 - ▶ Älä käytä latauskaapelia helposti syttyvässä tai räjähdysalttiissa ympäristössä.
 - ▶ Käytä ja säilytä latauskaapelia lämpötila-alueella 0 °C ... + 40 °C.

4.7 Turvallinen toimintakunto

4.7.1 Puhallin

Puhallin on turvallisessa toimintakunnossa, jos seuraavat edellytykset täyttyvät:

- Puhallin on ehjä.
- Puhallin on puhdas ja kuiva.
- Hallintalaitteet toimivat moitteettomasti, eikä hallintalaitteissa ei ilmennyt muutoksia.
- Tähän puhaltimeen on asennettu vain alkuperäisiä STIHL-varusteita.
- Varusteet on asennettu oikein.

⚠ VAROITUS

- Jos laite ei ole turvallisessa toimintakunnossa, komponentit saattavat toimia virheellisesti. Myös turvalaitteet saattavat tällöin lakata toimimasta. Tämä voi johtaa vakavaan tai jopa hengenvaaralliseen loukkaantumiseen.
 - ▶ Käytä puhallinta vain, jos se on ehjä.
 - ▶ Älä lataa vaurioitunutta puhallinta.
 - ▶ Jos puhallin on likainen tai märkä: puhdista puhallin ja anna kuivua.
 - ▶ Älä tee puhaltimeen muutoksia. Poikkeus: tähän puhaltimeen sopivan suuttimen asennus.
 - ▶ Jos hallintalaitteet eivät toimi: älä käytä puhallinta.
 - ▶ Asenna tähän puhaltimeen ainoastaan alkuperäisiä STIHL-varusteita.
 - ▶ Asenna varusteet käyttöohjeen tai lisävarusteen käyttöohjeen kuvauksen mukaisesti.
 - ▶ Älä työnnä esineitä puhaltimen aukkoihin.
 - ▶ Älä yhdistä ja oikosulje avainpesän koskettimia metalliesineillä.
 - ▶ Älä avaa puhallinta.
 - ▶ Jos jokin asia on jäänyt sinulle epäselväksi: ota yhteyttä STIHL-erikoisliikkeeseen.

4.7.2 Latauskaapeli

Latauskaapeli on turvallisessa toimintakunnossa, jos seuraavat edellytykset täyttyvät:

- Latauskaapeli on ehjä.
- Latauskaapeli on puhdas ja kuiva.

⚠ VAROITUS

- Jos laite ei ole turvallisessa toimintakunnossa, komponentit saattavat toimia virheellisesti. Myös turvalaitteet saattavat tällöin lakata toimimasta. Tämä voi johtaa vakavaan tai jopa hengenvaaralliseen loukkaantumiseen.
 - ▶ Käytä vain ehjää latauskaapelia.
 - ▶ Jos latauskaapeli on likaantunut tai märkä: Puhdista latauskaapeli ja anna sen kuivua.
 - ▶ Älä tee latauskaapeliin muutoksia.
 - ▶ Älä yhdistä ja oikosulje latauskaapelin sähkökoskettimia metalliesineillä.
 - ▶ Älä avaa latauskaapelia.

4.8 Laitteeseen asennettu akku

⚠ VAROITUS

- Laitteeseen asennettua akkua ei ole suojattu kaikilta ympäristötekijöiltä. Lehtipuhallin saattaa syttyä tuleen tai räjähtää sisäänrakennetun akun altistuttua eräille ympäristötekijöille. Seurauksena voi olla vakava tai jopa hengenvaarallinen loukkaantuminen ja esinevahinkoja.



- ▶ Suojaa lehtipuhallin kuumuudelta ja avotulelta.
- ▶ Älä heitä lehtipuhallinta tuleen.



- ▶ Käytä ja säilytä lehtipuhallinta lämpötila-alueella 0 °C ... + 50 °C.

- ▶ Pidä lehtipuhallin etäällä metalliesineistä.
- ▶ Suojaa lehtipuhallin sateelta ja kosteudelta äläkä upota sitä nesteisiin.
- ▶ Älä altista lehtipuhallinta suurelle paineelle.
- ▶ Älä altista lehtipuhallinta mikroaalloille.
- ▶ Suojaa lehtipuhallinta kemikaaleilta ja suoloilta.

- ▶ Älä kuljeta vahingoittunutta lehtipuhallinta.
- Vaurioituneesta akusta saattaa vuotaa nestettä. Iho tai silmät voivat ärsyntyä, jos neste joutuu kosketuksiin ihon tai silmien kanssa.
 - ▶ Vältä joutumista kosketuksiin nesteen kanssa.
 - ▶ Jos iho on joutunut kosketuksiin nesteen kanssa: Pese altistuneet ihoalueet käyttämällä tarkoitukseen runsaasti vettä sekä saippuaa.
 - ▶ Jos silmät ovat joutuneet kosketuksiin nesteen kanssa: Huuhtelee silmiä vähintään 15 minuutin ajan käyttämällä tarkoitukseen runsaasti vettä. Hakeudu tämän jälkeen lääkäriin.
- Vaurioituneesta tai viallisesta akusta voi poistua outoja hajuja tai savua. Tällainen akku saattaa myös syttyä tuleen. Seurauksena voi olla vakava tai jopa hengenvaarallinen loukkaantuminen ja esinevahinkoja.
 - ▶ Jos lehtipuhallin tuottaa outoja hajuja tai savua: Älä käytä lehtipuhallinta ja pidä se erossa palavista materiaaleista.
 - ▶ Jos lehtipuhallin on palaa: Sammuta lehtipuhallin sammuttimella tai vedellä.

4.9 Työskentely

⚠ VAROITUS

- Eräissä tilanteissa käyttäjä ei enää pysty työskentelemään keskittyneesti. Käyttäjä voi kompastua, kaatua ja loukkaantua vakavasti.
 - ▶ Työskentele rauhallisesti ja harkitusti.
 - ▶ Jos valaistus ja näkyvyys on heikko: älä työskentele puhalltimella.
 - ▶ Käytä puhallinta yksin.
 - ▶ Älä työskentele olkapäiden korkeuden yläpuolella.
 - ▶ Kiinnitä huomiota esteisiin.
 - ▶ Työskentele maanpinnalla seisten ja huolehdi tasapainosi säilymisestä. Jos sinun on työskenneltävä korkealla: käytä nostolavaa tai tukevaa telinettä.
 - ▶ Jos tunnet itsesi väsyneeksi: pidä tauko työskentelyssä.

- ▶ Suuntaa puhaltimen ilmavirta tuulen suuntaan.
- Erilaiset sirut ja kappaleet saattavat sinkoutua työskentelyn aikana ilmaan suurella nopeudella. Seurauksena voi olla ihmisten ja eläinten loukkaantuminen sekä esinevahinkoja.
 - ▶ Älä suuntaa ilmavirtaa ihmisiä, eläimiä tai esineitä kohti.
- Jos puhalltimessa tapahtuu muutoksia tai puhaltimen käyttäytyminen muuttuu työskentelyn aikana, puhallin ei ole enää turvallisessa toimintakunnossa. Seurauksena voi olla vakava loukkaantuminen samoin kuin esinevahinkoja.
 - ▶ Lopeta työt, poista aktiivointiavain ja ota yhteyttä STIHL:in jälleenmyyjään.
- Puhallin saattaa täristä työskentelyn aikana.
 - ▶ Käytä käsineitä.
 - ▶ Pidä taukoja työskentelyn aikana.
 - ▶ Jos havaitset merkkejä verenkiertohäiriöistä: hakeudu lääkäriin.

4.10 Lataaminen

⚠ VAROITUS

Seuraavien tekijöiden vuoksi on mahdollista joutua kosketuksiin jännitteisten osien kanssa:

- Liitoskaapeli on vaurioitunut.
- Verkkopistoke on vaurioitunut.
- Pistorasiaa ei ole asennettu oikein.
- Jännitteisten osien koskettaminen saattaa aiheuttaa sähköiskun. Käyttäjä voi loukkaantua vakavasti tai jopa hengenvaarallisesti.
 - ▶ Varmista, että liitoskaapelissa ja verkkopistokkeessa ei ilmene vaurioita.
 - ▶ Yhdistä verkkopistoke asianmukaisesti asennettuun pistorasiaan.

- Väärä verkkojännite tai väärä verkkotaajuus voi johtaa lataamisen aikana latauskaapelin ylijännitteeseen. Latauskaapeli voi vaurioitua.
 - ▶ Varmista, että sähköverkon verkkojännite ja verkkotaajuus vastaavat latauskaapelin arvokilvessä ilmoitettuja arvoja.
- Vaurioitunut tai viallinen latauskaapeli voi aiheuttaa lataamisen aikana outoja hajuja ja savun muodostumista. Tästä voi olla seurauksena loukkaantuminen sekä esinevahinkoja.
 - ▶ Irrota verkkopistoke pistorasiasta.
- Latauskaapeli voi ylikuumentua ja aiheuttaa tulipalon, mikäli lämpö ei pääse poistumaan laitteesta riittävän tehokkaasti. Seurauksena voi olla vakava tai jopa hengenvaarallinen loukkaantuminen ja esinevahinkoja.
 - ▶ Älä peitä latauskaapelia.
- Jos samaan pistorasiaan on yhdistetty useita latauskaapeleita, sähköjohdot voivat ylikuormittaa lataamisen aikana. Sähköjohdot voivat kuumentua ja aiheuttaa tulipalon. Seurauksena voi olla vakava tai jopa hengenvaarallinen loukkaantuminen ja esinevahinkoja.
 - ▶ Yhdistä samaan pistorasiaan vain yksi latauskaapeli.
 - ▶ Älä yhdistä latauskaapelia monipaikkaiseen pistorasiaan.

4.11 Kuljettaminen

▲ VAROITUS

- Puhallin voi kaatua tai liikkua paikaltaan kuljetuksen aikana. Tästä voi olla seurauksena loukkaantuminen sekä esinevahinkoja.



- ▶ Vedä aktivointiavain irti.

- ▶ Pakkaa lehtipuhallin pakkaukseen tai kuljetuslaatikkoon siten, ettei voi liikkua paikaltaan.
- ▶ Kiinnitä pakkaus tai kuljetuslaatikko kiristysriemillä, vöillä tai verkolla siten, ettei se voi liikkua paikaltaan.

4.12 Säilytys

4.12.1 Puhallin

▲ VAROITUS

- Lapset eivät pysty tunnistamaan eivätkä arvioimaan puhaltimesta aiheutuvia vaaroja. Lapset voivat loukkaantua vakavasti.



- ▶ Vedä aktivointiavain irti.

- ▶ Säilytä puhallin poissa lasten ulottuvilta.

- Avainpesän sähkökoskettimet ja metalliosat voivat syöpyä altistuessaan kosteudelle. Puhallin voi vaurioitua.



- ▶ Vedä aktivointiavain irti.

- ▶ Säilytä puhallin puhtaana ja kuivana.

- Lehtipuhallinta ei ole suojattu kaikilta mahdollisilta ympäristötekijöiltä. Lehtipuhallinta saattaa vahingoittaa altistuttuaan eräille ympäristötekijöille.

- ▶ Säilytä puhallin puhtaana ja kuivana.

- ▶ Säilytä lehtipuhallinta suljetussa tilassa.

- ▶ Pidä aktivointiavain erillään lehtipuhaltimesta.

4.12.2 Latauskaapeli

⚠ VAROITUS

- Lapset eivät pysty tunnistamaan eivätkä arvioimaan latauskaapelista aiheutuvia vaaroja. Lapset voivat loukkaantua vakavasti tai jopa hengenvaarallisesti.
 - ▶ Säilytä latauskaapeli poissa lasten ulottuvilta.
- Latauskaapelia ei ole suojattu kaikilta mahdollisilta ympäristötekijöiltä. Latauskaapeli saattaa vahingoittaa altistuttuaan erälle ympäristötekijöille.
 - ▶ Jos latauskaapeli on lämmin: Anna latauskaapelin jäähtyä.
 - ▶ Säilytä latauskaapeli puhtaana ja kuivana.
 - ▶ Säilytä latauskaapeli suljetussa tilassa.
 - ▶ Säilytä latauskaapelia lämpötila-alueella 0 °C ... + 40 °C.

4.13 Puhdistaminen, huoltaminen ja korjaaminen

⚠ VAROITUS

- Jos aktivointiavain on paikallaan lehtipuhaltimessa puhdistuksen, huollon tai korjauksen aikana, puhallin saattaa kytkeytyä vahingossa päälle. Seurauksena voi olla vakava loukkaantuminen samoin kuin esinevahinkoja.



- ▶ Vedä aktivointiavain irti.

- Voimakkaat puhdistusaineet, vesisuihkeella peseminen tai terävät esineet voivat vaurioittaa puhallinta ja latauskaapelia. Jos lehtipuhallinta ja latauskaapelia ei puhdisteta kunnolla, laitteiden osat saattavat toimia

virheellisesti ja turvalaitteet saattavat tällöin lakata toimimasta. Tästä voi olla seurauksena vakava loukkaantuminen.

- ▶ Puhdista lehtipuhallin ja latauskaapeli tämän käyttöohjeen kuvauksen mukaisesti.
- Jos lehtipuhallinta ja latauskaapelia ei huolleta kunnolla, laitteiden osat saattavat toimia virheellisesti ja turvalaitteet saattavat tällöin lakata toimimasta. Tämä voi johtaa vakavaan tai jopa hengenvaaralliseen loukkaantumiseen.
 - ▶ Älä huolla tai korjaa itse lehtipuhallinta ja latauskaapelia.
 - ▶ Jos puhallin tai latauskaapeli vaatii huoltoa tai korjaamista: ota yhteyttä STIHL-erikoisliikkeeseen.

5 Puhaltimen valmistelu käyttöä varten

5.1 Lehtipuhaltimen valmistelu käyttöä varten

Seuraavat toimenpiteet on suoritettava aina ennen työskentelyn aloittamista:

- ▶ Varmista, että seuraavat laitteet ovat turvallisessa kunnossa:
 - Puhallin, 4.7.1.
 - Latauskaapeli, 4.7.2.
- ▶ Tarkasta kiinteästi asennettu akku, 10.2.
- ▶ Lataa lehtipuhaltimen akku täyteen, 6.
- ▶ Puhdista puhallin, 15.1.
- ▶ Asenna puhallinputki ja suutin, 7.
- ▶ Tarkasta hallintalaitteet, 10.
 - ▶ Jos 3 punaista LED-valoa vilkkuu hallintalaitteiden tarkastamisen aikana: Poista aktivointiavain ja ota yhteyttä STIHL-jälleenmyyjään. Puhaltimessa esiintyy häiriö.
- ▶ Jos nämä toimenpiteet eivät ole mahdollisia: Älä käytä lehtipuhallinta, vaan ota yhteyttä STIHL-jälleenmyyjään.

6 Lehtipuhaltimen lataaminen ja LED-merkkivalot

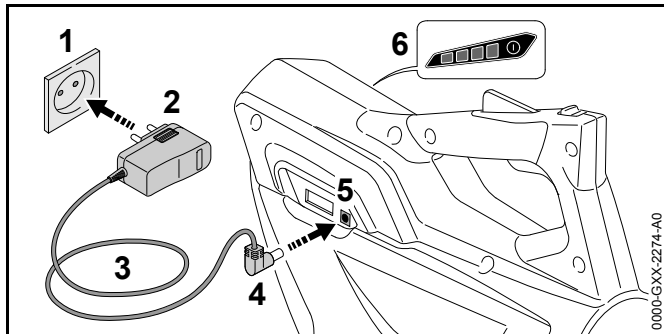
6.1 Lehtipuhaltimen lataaminen

Latausaikaan vaikuttavat monet eri tekijät, kuten lehtipuhaltimen lämpötila ja ympäristön lämpötila. Todellinen latausaika saattaa poiketa valmistajan ilmoittamasta latausajasta. Latausaika on ilmoitettu osoitteessa www.stihl.com/charging-times.

Lataus käynnistyy automaattisesti, kun verkkopistoke on yhdistetty pistorasiaan ja latauskaapeli yhdistetään lehtipuhaltimeen. Lataus päättyy automaattisesti, kun lehtipuhallin on latautunut täyteen.

Lehtipuhallin ja latauskaapeli lämpenevät lataamisen aikana.

- ▶ Vedä aktivointiavain irti.



- ▶ Yhdistä verkkopistoke (2) pistorasiaan (1), joka on helposti saavutettavissa.

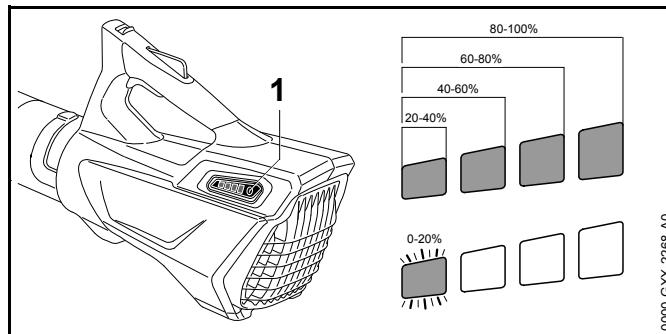
! VAROITUS

Liitoskaapeliin on mahdollista kompastua. Tästä voi olla seurauksena sekä loukkaantuminen että latauskaapelin vaurioituminen.

- ▶ Sijoita liitoskaapeli siten, että se kulkee kauttaaltaan lattiaa pitkin.

- ▶ Sijoita liitoskaapeli (3) paikalleen.
- ▶ Yhdistä latausliitin (4) latausliitäntään (5). Vihreät LED-valot (6) palavat ja ilmoittavat lataustilan.
- ▶ LED-valojen (6) sammuttua: Irrota latausliitin (4) latausliitännästä (5). Lehtipuhallin on täyteen ladattu.
- ▶ Irrota verkkopistoke (2) pistorasiasta (1).

6.2 Lataustilan tarkastaminen



- ▶ Paina painiketta (1). Lataustilan ilmaisevat vihreät LED-valot, jotka palavat noin 5 sekunnin ajan.
- ▶ Jos oikeanpuoleinen vihreä LED-valo vilkkuu: Lataa lehtipuhallin.

6.3 LED-valot

LED-valot kykenevät ilmaisemaan lehtipuhaltimen varaustilan tai häiriöt. LED-valojen väri voi olla vihreä tai punainen, ja valot voivat joko palaa yhtäjaksoisesti tai vilkkua.

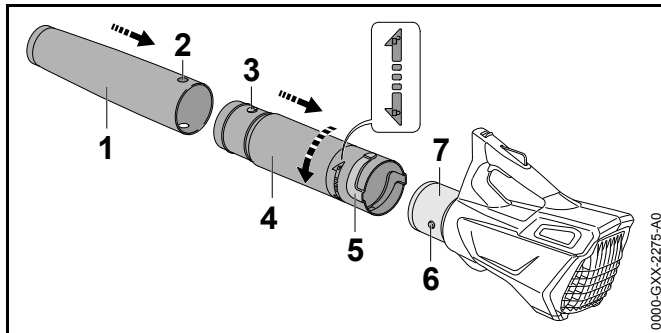
LED-valot ilmaisevat varaustilan, jos yhtäjaksoisesti palavien tai vilkkuvien valojen väri on vihreä.


- ▶ Jos yhtäjaksoisesti palavien tai vilkkuvien LED-valojen väri on punainen: Poista häiriöt, 17. Puhaltimessa esiintyy häiriö.

7 Puhaltimen kokoaminen

7.1 Puhallinputken ja suuttimen asentaminen

- ▶ Katkaise lehtipuhaltimen virta ja poista aktivointiavain.

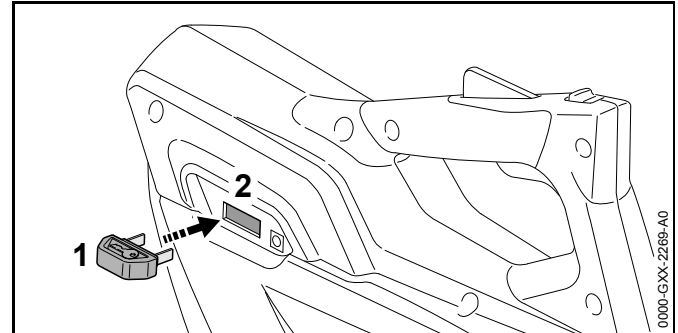


- ▶ Siirrä reikä (2) ja tappi (3) samalle korkeudelle.
- ▶ Liuta suutin (1) puhaltimen putkeen (4). Suutin (1) napsahtaa paikalleen eikä sitä voi enää irrottaa.
- ▶ Siirrä tappi (6) ja ura (5) samalle korkeudelle.
- ▶ Liuta puhaltimen putki (4) koteloon (7).
- ▶ Kierrä puhaltimen putkea (4) , kunnes se lukittuu paikalleen.

Puhaltimen putkea ei saa enää irrottaa.

8 Aktivointiavaimen yhdistäminen ja irrottaminen

8.1 Aktivointiavaimen yhdistäminen laitteeseen



- ▶ Yhdistä aktivointiavain (1) lukkopesään (2).

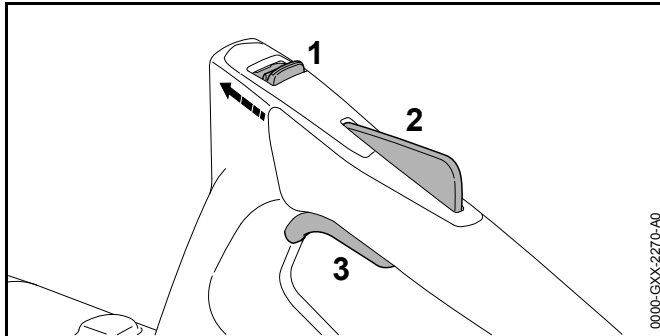
8.2 Aktivointiavaimen poistaminen

- ▶ Aseta lehtipuhallin tasaiselle alustalle.
- ▶ Vedä aktivointiavain irti.
- ▶ Säilytä aktivointiavain poissa lasten ulottuvilta.

9 Puhaltimen käynnistäminen ja pysäyttäminen

9.1 Lehtipuhaltimen käynnistäminen

- ▶ Tartu toisella kädellä lehtipuhaltimen kahvaan siten, että peukalo asettuu kahvan ympärille.



- ▶ Työnnä lukituksen vapauttamiseen tarkoitettua liukukytintä (1) peukalolla puhallinputken suuntaan ja pidä liukukytintä paikallaan.
- ▶ Paina kytkentävivun lukitsinta (2) kädellä yhtäjaksoisesti. Lukituksen vapauttamiseen tarkoitettua liukukytintä (1) voi vapauttaa.
- ▶ Paina kytkentävipua (3) etusormella yhtäjaksoisesti. Lehtipuhaltimen nopeus kasvaa ja ilma virtaa ulos suuttimesta.

9.2 Lehtipuhaltimen virran katkaiseminen

- ▶ Irrota ote kytkentävivusta ja kytkentävivun lukitsimesta. Suuttimesta ei enää virtaa ilmaa.
- ▶ Jos suuttimesta virtaa edelleenkin ilmaa: Poista aktivointiavain ja ota yhteyttä STIHL-jälleenmyyjään. Puhallin on viallinen.

10 Lehtipuhaltimen ja akun tarkastus

10.1 Hallintalaitteiden tarkastus

Lukituksen vapauttamiseen tarkoitettu liukukytin, kytkentävivun lukitsin ja kytkentävipu

- ▶ Vedä aktivointiavain irti.
- ▶ Yritä painaa kytkentävipua painamatta samalla lukituksen vapauttamiseen tarkoitettua liukukytintä ja kytkentävivun lukitsinta.

- ▶ Jos kytkentävivun painaminen ei ole mahdollista: Älä käytä puhallinta, vaan ota yhteyttä STIHL-jälleenmyyjään. Lukituksen vapauttamiseen tarkoitettu liukukytin tai kytkentävivun lukitsin on viallinen.
- ▶ Työnnä lukituksen vapauttamiseen tarkoitettua liukukytintä peukalolla puhallinputken suuntaan ja pidä liukukytintä paikallaan.
- ▶ Paina kytkentävivun lukitsinta yhtäjaksoisesti.
- ▶ Paina kytkentävipua.
- ▶ Irrota ote kytkentävivusta, kytkentävivun lukitsimesta ja lukituksen vapauttamiseen tarkoitettua liukukytimestä.
- ▶ Jos kytkentävipu, kytkentävivun lukitsin tai lukituksen vapauttamiseen tarkoitettu liukukytin liikkuu jäykästi tai ei palaa lähtöasentoon: Älä käytä puhallinta, vaan ota yhteyttä STIHL-jälleenmyyjään. Kytkentävipu, kytkentävivun lukitsin tai lukituksen vapauttamiseen tarkoitettu liukukytin on viallinen.

Puhaltimen käynnistäminen

- ▶ Asenna aktivointiavain paikalleen.
- ▶ Työnnä lukituksen vapauttamiseen tarkoitettua liukukytintä peukalolla puhallinputken suuntaan ja pidä liukukytintä paikallaan.
- ▶ Paina kytkentävivun lukitsinta yhtäjaksoisesti.
- ▶ Paina kytkentävipua yhtäjaksoisesti. Suuttimesta virtaa ilmaa.
- ▶ Jos 3 punaista LED-valoa vilkkuu: Poista aktivointiavain ja ota yhteyttä STIHL-jälleenmyyjään. Puhallimessa esiintyy häiriö.
- ▶ Irrota ote kytkentävivusta. Suuttimesta ei enää virtaa ilmaa.
- ▶ Jos suuttimesta virtaa edelleenkin ilmaa: Poista aktivointiavain ja ota yhteyttä STIHL-jälleenmyyjään. Puhallin on viallinen.

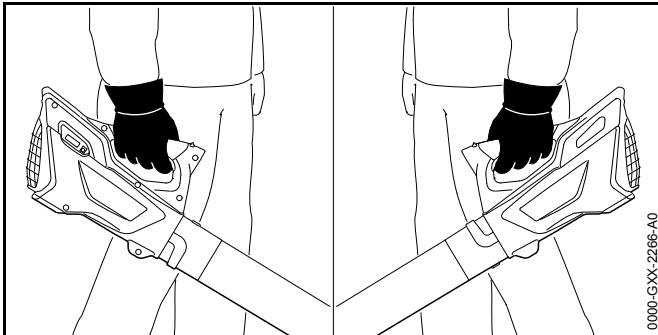
10.2 Kiinteästi asennetun akun tarkastaminen

- ▶ Paina painiketta. LED-valot palavat tai vilkkuvat.

- ▶ Jos LED-valot eivät pala tai vilku: Älä käytä lehtipuhallinta, vaan ota yhteyttä STIHL-jälleenmyyjään. Kiinteästi asennetussa akussa esiintyy häiriö.

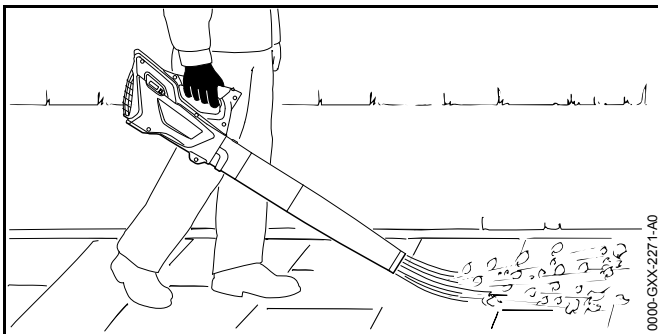
11 Työskentely puhaltimen avulla

11.1 Lehtipuhaltimen pitäminen käsissä ja ohjaaminen



- ▶ Tartu toisella kädellä puhaltimen kahvaan ja ohjaa puhallinta siten, että peukalo asettuu kahvan ympärille.

11.2 Lehtipuhaltimen käyttö



- ▶ Suuntaa suutin maata kohti.
- ▶ Liiku hitaasti ja varovasti eteenpäin.

12 Työskentelyn jälkeen

12.1 Työskentelyn jälkeen

- ▶ Katkaise lehtipuhaltimen virta ja poista aktivointiavain.
- ▶ Puhdista puhallin.

13 Kuljettaminen

13.1 Puhaltimen kuljetus

- ▶ Katkaise lehtipuhaltimen virta ja poista aktivointiavain.
- ▶ Kanna puhallinta yhdellä kädellä kahvasta käsin.
- ▶ Jos puhallinta kuljetetaan ajoneuvolla: varmista puhallin siten, ettei puhallin pääse kaatumaan ja liikkumaan.
- ▶ Jos puhallin pakataan: pakkaa puhallin siten, että seuraavat edellytykset täyttyvät:
 - Pakkaus tai kuljetussäiliö eivät johda sähköä.
 - Lehtipuhallin ei voi liikkua pakkauksen tai kuljetuslaatikon sisällä.
 - Pakkaus tai kuljetuslaatikko on kiinnitetty siten, että se ei voi liikkua paikaltaan.

Koska akku on asennettu raivaussahan sisään, lehtipuhaltimen kuljettamisen yhteydessä on noudatettava vaarallisten tavaroiden kuljettamista koskevia määräyksiä. Lehtipuhallin kuuluu luokkaan UN 3481 (litiumioniakut) ja se on testattu YK:n käsikirjan ”Tests and Criteria” (kokeet ja kriteerit) osan III alakohdan 38.3 mukaisesti.

Kuljetusmääräykset määritellään osoitteessa www.stihl.com/safety-data-sheets.

14 Säilytys

14.1 Lehtipuhaltimen säilytys

STIHL suosittelee pitämään raivaussahan varaustason säilytyksen aikana 40 %:n ja 60 %:n välillä (2 vihreää LED-valoa palaa).

- ▶ Katkaise lehtipuhaltimen virta ja poista aktivointiavain.
- ▶ Säilytä puhallin siten, että seuraavat edellytykset täyttyvät:
 - Puhallin on poissa lasten ulottuvilta.
 - Puhallin on puhdas ja kuiva.
 - Lehtipuhallin on suljetussa tilassa.
 - Lehtipuhaltimen lämpötila on välillä 0 °C ja +50 °C.

14.2 Latauskaapelin säilyttäminen

- ▶ Irrota verkkopistoke pistorasiasta.
- ▶ Säilytä latauskaapeli siten, että seuraavat edellytykset täyttyvät:
 - Latauskaapeli on poissa lasten ulottuvilta.
 - Latauskaapeli on puhdas ja kuiva.
 - Latauskaapeli on suljetussa tilassa.
 - Latauskaapeli on erillään lehtipuhaltimesta.
 - Latauskaapelin lämpötila on välillä 0 °C ja +40 °C.

15 Puhdistaminen

15.1 Lehtipuhaltimen puhdistus

- ▶ Katkaise lehtipuhaltimen virta ja poista aktivointiavain.
- ▶ Puhdista puhallin kostealla liinalla.
- ▶ Puhdista suojaristikko siveltimellä tai pehmeällä harjalla.

15.2 Latauskaapelin puhdistaminen

- ▶ Irrota verkkopistoke pistorasiasta.

- ▶ Irrota latausliitin latausliitännästä.
- ▶ Puhdista latauskaapeli kostealla liinalla.

16 Huoltaminen ja korjaaminen

16.1 Huoltovälit

Huoltovälit riippuvat ympäristö- ja työskentelyolosuhteista. STIHL suosittelee noudattamaan seuraavia huoltovälejä:

Kerran vuodessa

- ▶ Anna STIHL-erikoisliikkeen tarkastaa puhallin.

16.2 Puhaltimen huolto ja korjaus

Käyttäjä ei saa itse huoltaa eikä korjata puhallinta.

- ▶ Jos puhallin vaatii huoltoa tai jos puhallin on viallinen tai vaurioitunut: Ota yhteyttä STIHL-jälleenmyyjään.

16.3 Latauskaapelin huoltaminen ja korjaaminen

Latauskaapelia ei tarvitse huoltaa. Latauskaapelia ei voi myöskään korjata.

- ▶ Jos latauskaapeli on viallinen tai vaurioitunut: Vaihda latauskaapeli.

17 Häiriöiden poistaminen

17.1 Puhaltimen tai latauskaapelin häiriöiden poistaminen

Häiriö	Puhaltimen LED-merkkivalot	Syy	Korjaus
Puhallin ei käynnisty päälle kytkettäessä.	1 vihreä LED-valo vilkkuu.	Puhaltimen akun varaus on liian pieni.	► Lataa puhallin.
	3 punaista LED-valoa palaa.	Puhallin on liian kuuma.	► Vedä aktivointiavain irti. ► Anna puhaltimen jäähtyä.
	3 LED-valoa vilkkuu punaisina.	Laitteessa on sähköinen häiriö.	► Vedä aktivointiavain irti. ► Älä käytä puhallinta, vaan ota yhteyttä STIHL-erikoisliikkeeseen.
		Puhallin on viallinen.	► Anna puhaltimen kuivua.
Puhallin kytkeytyy käytön aikana pois päältä.	3 punaista LED-valoa palaa.	Puhallin on liian kuuma.	► Vedä aktivointiavain irti. ► Anna puhaltimen jäähtyä.
		Laitteessa on sähköinen häiriö.	► Katkaise virta puhaltimesta ja kytke virta uudelleen noin 5 sekunnin kuluttua.
Puhaltimen toiminta-aika on liian lyhyt.		Puhallin ei ole täyteen ladattu.	► Lataa puhaltimen akku täyteen.
		Puhaltimen käyttöikä on kulunut umpeen.	► Korvaa puhallin.
Puhallin ei lataudu.	3 punaista LED-valoa palaa.	Puhallin on liian kuuma.	► Vedä aktivointiavain irti. ► Anna puhaltimen jäähtyä.
		Puhaltimessa tai latauskaapelissa on häiriö.	► Vedä aktivointiavain irti. ► Ota yhteyttä STIHL-erikoisliikkeeseen.

18 Tekniset tiedot

18.1 Puhallin STIHL BGA 45

- Paino: 2,1 kg
- Ilmannonopeus asennetulla suuttimella: 38 m/s
- Akkutekniikka: Litiumioniakku
- Jännite: 18 V
- Kapasiteetti (Ah): ks. arvokilpi
- Energiasisältö (Wh): ks. arvokilpi
- Sallittu lämpötila-alue käytön ja säilytyksen aikana: 0 °C + 50 °C

Jos lehtipuhaltimella työskennellään yli 30 °C:n lämpötilassa, akun käyttöaika saattaa lyhentyä ja lehtipuhaltimen teho pienentyä.

Käyttöaika annetaan kohdassa www.stihl.com/battery-life.

18.2 Latauskaapeli STIHL LK 45

- Verkkojännite: 100-240 V, 50-60 Hz
- Nimellisteho: 14,6 W
- Latausvirta: 0,65 A
- Sallittu lämpötila-alue käytön ja säilytyksen aikana: 0 °C ... + 40 °C

Latausajat on ilmoitettu osoitteessa www.stihl.com/charging-times.

18.3 Meluarvot ja värinäarvot

Äänenpainetaso laskennassa käytettävä korjauskerroin on 2 dB(A). Äänitehotason laskennassa käytettävä korjauskerroin on 2 dB(A). Värinän laskennassa käytettävä korjauskerroin on 2 m/s².

STIHL suosittelee kuulosuojaimen käyttöä.

- Äänenpainetaso L_{pA} mitattu standardin EN 50636-2-100 mukaan: 76 dB(A).
- Äänitehotaso L_{wA} mitattu standardin EN 50636-2-100 mukaan: 87 dB(A).
- Värinäarvo a_{HV} mitattu standardin EN 50636-2-100 mukaan, takakahva: 3,2 m/s².

Ilmoitetut värinäarvot on mitattu standardoitujen testausmenetelmien mukaisesti, ja ne ovat vertailukelpoisia vertailtaessa sähkölaitteita keskenään. Tosiasialliset värinäarvot saattavat poiketa ilmoitetuista arvoista käyttötavoissa esiintyvien erojen vuoksi. Ilmoitettuja värinäarvoja voi käyttää lähtökohtana arvioitaessa alustavasti altistumista värinärasitukselle. Tosiasiallinen värinärasitus on arvioitava erikseen. Tällöin voidaan ottaa huomioon myös ajat, jolloin sähkölaite on pois käytöstä, samoin kuin ne ajat, jolloin laite on toiminnassa altistamatta kuitenkaan käyttäjää värinärasitukselle.

Tietoja työnantajia koskevan värinädirektiivin 2002/44/EY vaatimusten täyttämistä löytyy osoitteesta www.stihl.com/vib.

18.4 REACH-asetus

REACH-asetuksella tarkoitetaan EY:n kemikaalien rekisteröintiä, arviointia ja lupamenettelyä koskevaa asetusta.

Lisätietoja REACH-asetuksen vaatimusten täyttämistä on saatavissa osoitteesta www.stihl.com/reach.

19 Varaosat ja varusteet

19.1 Varaosat ja varusteet

STIHL® Alkuperäiset STIHL-varaosat ja alkuperäiset STIHL-varusteet tunnistaa näistä merkeistä.



STIHL suosittelee käyttämään ainoastaan alkuperäisiä STIHL-varaosia ja alkuperäisiä STIHL-varusteita.

Alkuperäisiä STIHL-varaosia ja alkuperäisiä STIHL-varusteita on saatavissa STIHL-jälleenmyyjältä.

20 Hävittäminen

20.1 Lehtipuhaltimen ja latauskaapelin hävittäminen

Lehtipuhallin sisältää kiinteästi asennetun akun, joka on hävitettävä erikseen.

- ▶ Toimita lehtipuhallin STIHL-jälleenmyyjälle hävitettäväksi. Stihl-jälleenmyyjä hävittää sisäänrakennetun akun erillään lehtipuhaltimesta.
- ▶ Hävitä latauskaapeli, varusteet ja pakkaus määräysten mukaisesti ja ympäristöystävällisesti.

21 EU-vaatimustenmukaisuusvakuutus

21.1 Puhallin STIHL BGA 45

ANDREAS STIHL AG & Co. KG
Badstraße 115
D-71336 Waiblingen
Saksa

vakuuttaa, että

- Tyyppi: akkukäyttöinen puhallin
- Merkki: STIHL
- Malli: BGA 45
- Sarjatunniste: 4513

vastaa soveltuvilta osin direktiivien 2011/65/EU, 2006/42/EG, 2014/30/EU ja 2000/14/EG säännöksiä ja että tuote on kehitetty ja valmistettu seuraavien standardien

tuotteen valmistuspäivänä voimassa olevien versioiden mukaisesti: EN 55014-1, EN 55014-2, EN 60335-1 ja EN 50636-2-100.

Mitattu ja taattu äänitehotaso on määritetty direktiivin 2000/14/EY liitteen V mukaisesti.

- Mitattu äänitehotaso: 86 dB(A)
- Taattu äänitehotaso: 89 dB(A)

Teknisten asiakirjojen säilytyksestä vastaa ANDREAS STIHL AG & Co. KG:n tuotteiden lupamenettelyistä vastaava osasto "Produktzulassung".

Valmistusvuosi, valmistusmaa ja koneen numero on merkitty puhaltimeen.

Waiblingen, 1.3.2017

ANDREAS STIHL AG & Co. KG

puolesta



Thomas Elsner, tuotehallinta- ja palveluasioista vastaava johtaja

21.2 Latauskaapeli STIHL LK 45

Tämä latauskaapeli on valmistettu ja saatettu markkinoille seuraavien direktiivien mukaisesti: 2014/35/EU, 2014/30/EU ja 2011/65/EU.

Valmistusvuosi, valmistusmaa ja koneen numero on ilmoitettu latauskaapeliin päällä.

Täydellinen EY-vaatimustenmukaisuusvakuutus on saatavissa valmistajalta ANDREAS STIHL AG & Co. KG., Badstraße 115, 71336 Waiblingen, Saksa.

Indholdsfortegnelse

1	Forord	96	9	Til- og frakobling af blæseredskabet	107
2	Oplysninger om denne brugsvejledning	96	9.1	Tænd for blæseredskabet	107
2.1	Gældende dokumenter	96	9.2	Sluk for blæseredskabet	107
2.2	Markering af advarselshenvisninger i teksten	97	10	Kontrol af blæseredskab og batteri	107
2.3	Symboler i teksten	97	10.1	Kontrol af betjeningselementer	107
3	Oversigt	97	10.2	Kontrol af det indbyggede batteri	108
3.1	Blæseredskab og ladekabel	97	11	Arbejde med blæseredskabet	108
3.2	Symboler	98	11.1	Fastholdelse og føring af blæseredskab	108
4	Sikkerhedshenvisninger	98	11.2	Blæsning	108
4.1	Indledning	98	12	Efter arbejdet	109
4.2	Advarselssymboler	98	12.1	Efter arbejdet	109
4.3	Formålsbestemt anvendelse	99	13	Transport	109
4.4	Krav til brugeren	99	13.1	Transport af blæseredskabet	109
4.5	Beklædning og udstyr	100	14	Opbevaring	109
4.6	Arbejdsområde og omgivelser	100	14.1	Opbevaring af blæseredskabet	109
4.7	Sikker tilstand	101	14.2	Opbevaring af ladekabel	109
4.8	Indbygget batteri	102	15	Rengøring	109
4.9	Arbejde	103	15.1	Rengøring af blæseredskabet	109
4.10	Opladning	103	15.2	Rengøring af ladekablet	110
4.11	Transport	104	16	Vedligeholdelse og reparation	110
4.12	Opbevaring	104	16.1	Vedligeholdelsesintervaller	110
4.13	Rengøring, vedligeholdelse og reparation	104	16.2	Vedligeholdelse og reparation af blæseredskabet	110
5	Klargøring af blæseredskabet	105	16.3	Vedligeholdelse og service af ladekabel	110
5.1	Klargøring af blæseredskabet	105	17	Afhjælpning af fejl	111
6	Opladning af blæseredskab og LED'er	105	17.1	Afhjælpning af fejl i blæseredskabet eller ladekablet	111
6.1	Opladning af blæseredskab	105	18	Tekniske data	112
6.2	Visning af ladetilstanden	106	18.1	Blæseredskab STIHL BGA 45	112
6.3	LED'er	106	18.2	Ladekabel STIHL LK 45	112
7	Samling af blæseredskabet	106	18.3	Støj- og vibrationsværdier	112
7.1	Monter blæserør og mundstykke	106	18.4	REACH	112
8	Isætning og udtrækning af aktiveringsnøgle	107	19	Reservedele og tilbehør	112
8.1	Isætning af aktiveringsnøgle	107	19.1	Reservedele og tilbehør	112
8.2	Udtrækning af aktiveringsnøgle	107			

STIHL

Denne betjeningsvejledning er beskyttet af ophavsretten. Alle rettigheder forbeholdes, især retten til kopiering, oversættelse og behandling med elektroniske systemer.

20 Bortskaffelse	113
20.1 Bortskaffelse af blæseredskab og ladekabel.....	113
21 EU-overensstemmelseserklæring	113
21.1 Blæseredskab STIHL BGA 45.....	113
21.2 Ladekabel STIHL LK 45.....	113

1 Forord

Kære kunde

Vi er glade for, at du har valgt STIHL. Vi udvikler og producerer vores produkter i topkvalitet efter vores kunders behov. Dermed kan vi fremstille produkter med høj pålidelighed, selv ved ekstrem belastning.

STIHL står også for topkvalitet ved service. Vores forhandlere giver garanti for kompetent rådgivning og vejledning samt omfattende teknisk service.

Vi takker for din tillid og håber, at du får stor glæde af dit STIHL-produkt.



Dr. Nikolas Stihl

VIGTIGT! SKAL LÆSES FØR BRUG OG OPBEVARES.

2 Oplysninger om denne brugsvejledning

2.1 Gældende dokumenter

De lokale sikkerhedsforskrifter er gældende.

- Udover denne brugsvejledning skal følgende dokumenter læses, forstås og opbevares:
 - Sikkerhedsinformationer til STIHL batterier og produkter med indbygget batteri: www.stihl.com/safety-data-sheets

2.2 Markering af advarselshenvisninger i teksten

! ADVARSEL

Henvisningen henviser til farer, som kan medføre alvorlige kvæstelser eller død.

- ▶ De nævnte foranstaltninger kan medføre alvorlige kvæstelser eller død.

BEMÆRK

Henvisningen henviser til farer, som kan medføre materielle skader.

- ▶ De nævnte foranstaltninger kan forhindre materielle skader.

2.3 Symboler i teksten

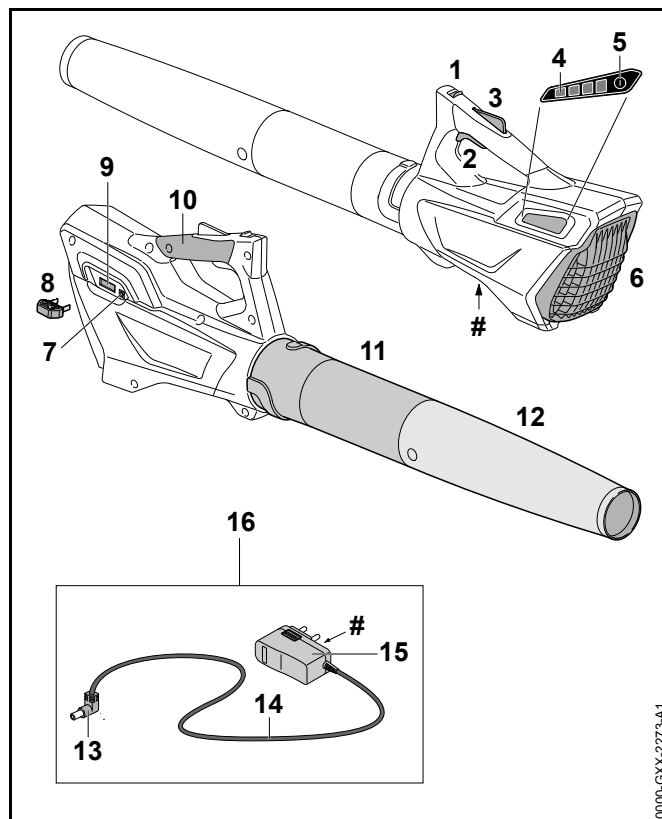


Dette symbol henviser til et kapitel i denne brugsvejledning.

3 Oversigt

3.1 Blæseredskab og ladekabel

Batteriet er fast indbygget i blæseredskabet.



1 Oplåsningsskyder

Oplåsningsskyderen låser sammen med kontaktarmspærren kontaktarmen op.

2 Kontaktarm

Kontaktarmen tænder og slukker for blæseredskabet.

3 Kontaktarmsspærre

Kontaktarmspærren afspærre kontaktarmen.

4 LED'er

LED'erne viser blæseredskabets ladetilstand og fejl.

5 Trykknop

Trykknappen aktiverer LED'erne på blæseredskabet.

6 Beskyttelsesgitter

Beskyttelsesgitteret beskytter brugeren mod bevægelige dele i blæseredskabet.

7 Ladekontakt

Ladestikket sættes i ladekontakten.

8 Aktiveringsnøgle

Aktiveringsnøglen aktiverer blæseredskabet.

9 Nøgleholder

Nøgleholderen holder aktiveringsnøglen.

10 Betjeningshåndtag

Betjeningshåndtaget er beregnet til at betjene, føre og bære blæseredskabet med.

11 Blæserør

Blæserøret fører luftstrømmen.

12 Mundstykke

Mundstykket fører og samler luftstrømmen.

13 Ladestik

Ladestikket forbinder ladekablet med ladekontakten.

14 Tilslutningsledning

Tilslutningsledningen forbinder ladestikket med netstikket.

15 Netstik


Netstikket forbinder ladekablet med en stikdåse.

16 Ladekabel

Ladekablet er beregnet til at oplade blæseredskabet.

Effektskilt med maskinnummer**3.2 Symboler**

Symbolerne, der kan være at finde på blæseredskabet og ladekablet, har følgende betydning:

 Dette symbol angiver, i hvilken retning oplåsningsskyderen skal skubbes.



Garanteret lydeffektniveau iht. direktivet 2000/14/EF i dB(A) for at kunne sammenligne lydmissioner fra produkter.



Dette symbol angiver, at man skal anvende ladekablet LK 45 for at oplade.



Angivelsen ved siden af symbolet henviser til batteriets energiindhold iht. celleproducentens specifikation. Det energiindhold, som er til rådighed for anvendelsen, er lavere.



El-redskabet skal anvendes i et lukket og tørt rum.



Produktet må ikke bortskaffes som husholdningsaffald.



Monteres sådan at pilene viser lodret opad.

4 Sikkerhedshenvisninger

4.1 Indledning

Dette produkt er konstrueret sikkert og har sikkerhedsanordninger. Alligevel skal følgende sikkerhedshenvisninger overholdes for at undgå mulige farer.

4.2 Advarselssymboler

Advarselssymbolerne på blæseredskabet og opladekablet har følgende betydning:



Følg sikkerhedsanvisningerne og foranstaltningerne i disse.



Sørg for at læse, forstå og opbevare denne brugsvejledning.



Bær sikkerhedsbriller.



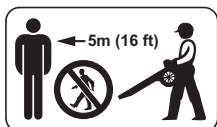
Sørg for at sikre langt hår, så det ikke kan trækkes ind i blæseredskabet.



Træk aktiveringsnøglen ud under arbejdsafbrydelse, transport, opladning, opbevaring, vedligeholdelse eller reparation.



Beskyt blæseredskabet mod regn og fugtighed, og dyk den ikke ned i væsker.



Overhold sikkerhedsafstanden.



Beskyt blæseredskabet mod varme og ild.



Overhold det tilladte temperaturområde for blæseredskabet.

4.3 Formålsbestemt anvendelse

Blæseredskabet STIHL BGA 45 er beregnet til at blæse løv, græs, papir og lignende materialer væk.

Blæseredskabet må ikke anvendes i regnvejr.

Blæseredskabet forsynes med energi fra et indbygget batteri.

Ladekablet STIHL LK 45 oplader blæseredskabet STIHL FSA 45.

⚠ ADVARSEL

- Ladekabler, netdele eller netenheder, som ikke er godkendt af STIHL til blæseredskabet, kan forårsage brande og eksplosioner. Personer kan blive alvorligt kvæstet eller dræbt, og der kan opstå materielle skader.
 - ▶ Blæseredskaberne STIHL BGA 45 skal oplades med et ladekabel STIHL LK 45.
- Hvis blæseredskabet eller ladekablet ikke anvendes i overensstemmelse med formålet, kan personer blive kvæstet eller komme i livsfare, og der kan opstå materielle skader.
 - ▶ Anvend blæseredskabet og ladekablet, som det er beskrevet i denne brugsvejledning.

4.4 Krav til brugeren

⚠ ADVARSEL

- Brugere, der ikke har modtaget instruktion, kan ikke genkende eller vurdere de farer, som blæseredskabet og ladekablet giver anledning til. Brugeren eller andre personer kan pådrage sig alvorlige kvæstelser eller udsættes for livsfare.



- ▶ Sørg for, at denne brugsvejledning læses, forstås og opbevares.

- ▶ Hvis blæseredskabet eller ladekablet videregives til en anden person: Lad brugsvejledningen følge med.

- ▶ Sørg for, at brugeren opfylder følgende krav:
 - Brugeren er udhvilet.
 - Brugeren er fysisk, sensorisk og mentalt i stand til at betjene blæseredskabet og ladekablet og arbejde med dem. Hvis brugeren har fysiske, sensoriske eller mentale begrænsninger, må brugeren kun arbejde med trimmeren under opsyn eller efter anvisning fra en ansvarlig person.
 - Brugeren kan genkende og vurdere de farer, som blæseredskabet og ladekablet giver anledning til.
 - Brugeren er myndig, eller brugeren uddannes under opsyn til et erhverv efter nationale forskrifter.
 - Brugeren har modtaget instruktion fra en STIHL-forhandler eller en fagkyndig person, inden vedkommende for første gang anvender blæseredskabet og ladekablet.
 - Brugeren er ikke påvirket af alkohol, medicin eller stoffer.
- ▶ Hvis du er i tvivl: Kontakt en STIHL-forhandler.

4.5 Beklædning og udstyr

⚠ ADVARSEL

- Langt hår kan blive trukket ind i blæseredskabet under arbejdet. Brugeren kan blive alvorligt kvæstet.



- ▶ Sørg for at binde langt hår op og sikre det, så det ikke kan trækkes ind i blæseredskabet.

- Under arbejdet kan genstande slynges op med høj hastighed. Brugeren kan komme til skade.



- ▶ Bær tætsiddende sikkerhedsbriller. Egnede sikkerhedsbriller, der er kontrolleret iht. standarden EN 166 eller de nationale forskrifter og har den pågældende mærkning, fås i handlen.

- ▶ Bær lange bukser.
- Der kan hvirvles støv op under arbejdet. Indåndet støv kan skade sundheden og udløse allergiske reaktioner.
 - ▶ Bær en støvbeskyttelsesmaske.
- Uegnet tøj kan sætte sig fast i træ, kviste og i blæseredskabet. Brugere uden egnet tøj kan få alvorlige kvæstelser.
 - ▶ Bær tætsiddende tøj.
 - ▶ Tag tørklæder og smykker af.
- Der kan hvirvles støv op under arbejdet. Det ophvirvlede støv kan oplade blæseredskabet elektrostatisk. Hvis blæseredskabet berøres, kan des afledes elektrisk, og man kan få et lille elektrisk stød. Brugeren kan komme til skade.
 - ▶ Bær arbejdshandsker af modstandsdygtigt materiale.
- Ved brug af sko, der er uegnede til arbejdet, kan brugeren glide. Brugeren kan komme til skade.
 - ▶ Bær fast og lukket skotøj med skridsikker sål.

4.6 Arbejdsområde og omgivelser

4.6.1 Blæseredskab

⚠ ADVARSEL

- Uvedkommende personer, børn og dyr kan ikke genkende og vurdere de farer, der udgår fra blæseredskabet og de udslyngede genstande. Udenforstående personer, børn og dyr kan pådrage sig alvorlige kvæstelser, og der kan opstå materielle skader.



- ▶ Uvedkommende personer, børn og dyr skal holdes væk fra arbejdsområdet i en omkreds på 5 m.

- ▶ Overhold en afstand på 5 m til genstande.

- ▶ Efterlad ikke blæseredskabet uden opsyn.
- ▶ Sørg for, at børn ikke kan lege med blæseredskabet.
- Blæseredskabet er ikke beskyttet mod vand. Hvis der arbejdes i regn eller fugtige omgivelser, kan der opstå elektrisk stød. Brugeren kan pådrage sig kvæstelser, og blæseredskabet kan blive beskadiget.



- ▶ Arbejd ikke i regnvejr eller i fugtige omgivelser.

- Blæseredskabets elektriske komponenter kan generere gnister. Gnister kan udløse brande eller eksplosioner i let antændelige eller eksplosive omgivelser. Personer kan pådrage sig alvorlige kvæstelser eller udsættes for livsfare, og der kan opstå materielle skader.
 - ▶ Arbejd ikke i omgivelser, der er let antændelige eller eksplosive.

4.6.2 Ladekabel

⚠ ADVARSEL

- Uvedkommende personer og børn kan ikke genkende og vurdere farer ved ladekablet og dets elektriske strøm. Uvedkommende personer, børn og dyr kan blive alvorligt skadet eller dræbt.
 - ▶ Hold uvedkommende personer, børn og dyr væk.
 - ▶ Efterlad ikke ladekablet uden opsyn.
 - ▶ Sørg for, at børn ikke kan lege med ladekablet.
- Ladekablet er ikke beskyttet mod alle påvirkninger fra omgivelserne. Hvis ladekablet udsættes for bestemte omgivelsespåvirkninger, kan der gå ild i ladekablet, eller det kan eksplodere. Personer kan pådrage sig alvorlige kvæstelser, og der kan opstå materielle skader.
 - ▶ Beskyt ladekablet mod regn og fugtighed.
 - ▶ Anvend ladekablet i et lukket og tørt rum.

- ▶ Ladekablet må ikke anvendes i omgivelser, der er let brændbare eller eksplosive.
- ▶ Anvend og opbevar ladekablet i temperaturområdet på mellem + 0 °C og + 40 °C.

4.7 Sikker tilstand

4.7.1 Blæseredskab

Blæseredskabets tilstand er sikker, hvis følgende betingelser opfyldes:

- Blæseredskabet er ubeskadiget.
- Blæseredskabet er rent og tørt.
- Betjeningselementerne fungerer og er ikke blevet ændret.
- Der er kun monteret originalt STIHL-tilbehør på dette blæseredskab.
- Tilbehøret er monteret korrekt.

⚠ ADVARSEL

- Hvis redskabet befinder sig i en usikker tilstand, kan komponenterne ikke længere fungere korrekt, og sikkerhedsanordningerne kan sættes ud af kraft. Personer kan pådrage sig alvorlige kvæstelser eller komme i livsfare.
 - ▶ Arbejd ikke med et beskadiget blæseredskab.
 - ▶ Blæseredskabet må ikke oplades, hvis det er beskadiget.
 - ▶ Hvis blæseredskabet er tilsmudset eller vådt: Rengør blæseredskabet, og lad det tørre.
 - ▶ Blæseredskabet må ikke ændres. Undtagelse: Montering af et mundstykke og et mundstykke, der passer til dette blæseredskab.
 - ▶ Hvis betjeningselementerne ikke fungerer: Arbejd ikke med blæseredskabet.
 - ▶ Montér kun originalt STIHL-tilbehør på dette blæseredskab.
 - ▶ Montér tilbehøret på den måde, som beskrives i denne brugsvejledning eller i tilbehørets brugsvejledning.

- ▶ Der må ikke stikkes genstande gennem blæseredskabets åbninger.
- ▶ Nøgleholderens elektriske kontakter må ikke forbindes og kortsluttes med metalliske genstande.
- ▶ Åbn ikke blæseredskabet.
- ▶ Hvis du er i tvivl: Kontakt en STIHL-forhandler.

4.7.2 Ladekabel

Ladekablet er i sikker tilstand, når følgende betingelser er opfyldt:

- Ladekablet er ikke beskadiget.
- Ladekablet er rent og tørt.

⚠ ADVARSEL

- I tilfælde af en usikker tilstand kan komponenterne ikke længere fungere korrekt og sikkerhedsanordningerne sættes ud af kraft. Personer kan pådrage sig alvorlige kvæstelser eller komme i livsfare.
 - ▶ Anvend et ubeskadiget ladekabel.
 - ▶ Hvis ladekablet er tilsmudset eller vådt: Rengør ladekablet, og lad det tørre.
 - ▶ Ladekablet må ikke ændres.
 - ▶ Ladekablets elektriske kontakter må ikke forbindes og kortsluttes med metalliske genstande.
 - ▶ Ladekablet må ikke åbnes.

4.8 Indbygget batteri

⚠ ADVARSEL

- Det indbyggede batteri er ikke beskyttet mod alle påvirkninger fra omgivelserne. Hvis det indbyggede batteri udsættes for bestemte omgivelsespåvirkninger, kan der gå ild i blæseredskabet, eller det kan eksplodere. Personer kan blive alvorligt kvæstet eller komme i livsfare, og der kan opstå materielle skader.



- ▶ Beskyt blæseredskabet mod varme og ild.
- ▶ Kast ikke blæseredskab i åben ild.



- ▶ Anvend og opbevar blæseredskabet i temperaturområdet på mellem 0 °C og + 50 °C.

- ▶ Hold metalliske genstande væk fra blæseredskabet.
- ▶ Beskyt blæseredskabet mod regn og fugtighed, og dyk den ikke ned i væsker.
- ▶ Blæseredskabet må ikke udsættes for højt tryk.
- ▶ Blæseredskabet må ikke udsættes for mikrobølger.
- ▶ Beskyt blæseredskabet mod kemikalier og salte.
- ▶ Et beskadiget blæseredskab må ikke transporteres.
- Der kan løbe væske ud fra et beskadiget batteri. Hvis væsken kommer i kontakt med huden eller øjnene, kan huden eller øjnene blive irriterede.
 - ▶ Undgå kontakt med væsken.
 - ▶ Hvis der er opstået en kontakt med huden: Vask det pågældende sted på huden med rigeligt vand og sæbe.
 - ▶ Hvis der er opstået kontakt med øjnene: Skyl øjnene i mindst 15 minutter med rigeligt vand, og kontakt en læge.
- Et beskadiget eller defekt batteri kan have en usædvanlig lugt, ryge eller brænde. Personer kan blive alvorligt kvæstet eller komme i livsfare, og der kan opstå materielle skader.
 - ▶ Hvis blæseredskabet har en usædvanlig lugt eller ryger: Brug ikke blæseredskabet, og hold den væk fra brændbare stoffer.
 - ▶ Hvis blæseredskabet brænder: Sluk branden i blæseredskabet med en brandslukker eller vand.

4.9 Arbejde

⚠ ADVARSEL

- I visse situationer kan brugeren ikke længere arbejde koncentreret. Brugeren kan snuble, falde og pådrage sig alvorlige kvæstelser.
 - ▶ Arbejdet skal udføres roligt og velovervejet.
 - ▶ Hvis lysforholdene og udsynet er dårligt: Arbejd ikke med blæseredskabet.
 - ▶ Betjen blæseredskabet alene.
 - ▶ Arbejd ikke over skulderhøjde.
 - ▶ Vær opmærksom på forhindringer.
 - ▶ Arbejd stående på jorden, og hold ligevægten. Hvis der skal arbejdes i højden: Anvend en løfteplatform eller et sikkert stillads.
 - ▶ Hvis der opstår træthedssymptomer: Hold en pause i arbejdet.
 - ▶ Blæs i vindretningen.
- Under arbejdet kan genstande slynges op med høj hastighed. Personer og dyr kan pådrage sig kvæstelser, og der kan opstå materielle skader.
 - ▶ Blæs ikke i retningen af personer, dyr eller genstande.
- Hvis blæseredskabet ændrer sig eller reagerer på en usædvanlig måde under arbejdet, kan blæseredskabet være i en usikker tilstand. Personer kan pådrage sig alvorlige kvæstelser, og der kan opstå materielle skader.
 - ▶ Afslut arbejdet, tag aktiveringsnøglen ud, og kontakt en STIHL-forhandler.
- Under arbejdet kan der opstå vibrationer som følge af blæseredskabet.
 - ▶ Bær handsker.
 - ▶ Hold pauser under arbejdet.
 - ▶ Såfremt der opstår tegn på manglende blodcirkulation: Kontakt en læge.

4.10 Opladning

⚠ ADVARSEL

Kontakt med strømførende komponenter kan have følgende årsager:

- Tilslutningskablet er beskadiget.
 - Netsikket er beskadiget.
 - Stikdåsen er ikke installeret korrekt.
- Kontakt med strømførende komponenter kan medføre strømstød. Brugeren kan få alvorlige kvæstelser eller komme i livsfare.
 - ▶ Kontroller om tilslutningsledningen og netstikket ikke er beskadiget.
 - ▶ Sæt netstikket i en korrekt installeret stikdåse.
 - Under opladningen kan en forkert netspænding eller en forkert netfrekvens medføre overspænding i ladekablet. Ladekablet kan blive beskadiget.
 - ▶ Kontrollér, at netspændingen og netfrekvensen i strømnettet stemmer overens med angivelserne på ladekablets mærkeplade.
 - Under opladningen kan et beskadiget eller defekt ladekabel lugte usædvanligt eller ryge. Personer kan blive kvæstet, og der kan opstå materielle skader.
 - ▶ Træk netstikket ud af stikdåsen.
 - Ladekablet kan overophede i tilfælde af utilstrækkelig varmebortledning og være årsag til en brand. Personer kan blive alvorligt kvæstet eller dræbt, og der kan opstå materielle skader.
 - ▶ Ladekablet må ikke tildækkes.
 - Hvis der er tilsluttet flere ladekabler til en stikdåse, kan de elektriske ledninger blive overbelastet under opladningen. De elektriske ledninger kan blive varme og være årsag til en brand. Personer kan blive alvorligt kvæstet eller dræbt, og der kan opstå materielle skader.
 - ▶ Sæt ladekablerne enkeltvist i en stikdåse.
 - ▶ Sæt ikke ladekablerne i en multistikdåse.

4.11 Transport

⚠ ADVARSEL

- Under transporten kan blæseredskabet vælte eller flytte sig. Personer kan pådrage sig kvæstelser, og der kan opstå materielle skader.



- ▶ Træk aktiveringsnøglen ud.

- ▶ Pak blæseredskabet i emballagen eller i transportbeholderen på en sådan måde, at det ikke kan flytte sig.
- ▶ Sørg for at sikre emballagen eller transportbeholderen med stropper, bælte eller et net, så emballagen eller transportbeholderen ikke kan flytte sig.

4.12 Opbevaring

4.12.1 Blæseredskab

⚠ ADVARSEL

- Børn kan ikke genkende eller vurdere de farer, som udgår fra blæseredskabet. Børn kan få alvorlige kvæstelser.



- ▶ Træk aktiveringsnøglen ud.

- ▶ Opbevar blæseredskabet uden for børns rækkevidde.
- De elektriske kontakter på nøgleholderen og metalliske komponenter kan korrodere pga. fugt. Blæseredskabet kan blive beskadiget.



- ▶ Træk aktiveringsnøglen ud.

- ▶ Opbevar blæseredskabet rent og tørt.

- Blæseredskabet er ikke beskyttet mod alle påvirkninger fra omgivelserne. Hvis blæseredskabet er udsat for bestemte omgivelsespåvirkninger, kan det blive beskadiget.
 - ▶ Opbevar blæseredskabet rent og tørt.
 - ▶ Opbevar blæseredskabet i et lukket rum.
 - ▶ Opbevar aktiveringsnøglen separat fra blæseredskabet.

4.12.2 Ladekabel

⚠ ADVARSEL

- Børn kan ikke genkende eller vurdere de farer, som udgår fra ladekablet. Børn kan få alvorlige kvæstelser eller blive dræbt.
 - ▶ Opbevar ladekablet uden for børns rækkevidde.
- Ladekablet er ikke beskyttet mod alle påvirkninger fra omgivelserne. Hvis ladekablet er udsat for bestemte omgivelsespåvirkninger, kan ladekablet blive beskadiget.
 - ▶ Hvis ladekablet er varmt: Lad ladekablet køle af.
 - ▶ Opbevar ladekablet rent og tørt.
 - ▶ Opbevar ladekablet i et lukket rum.
 - ▶ Opbevar ladekablet i et temperaturområde på mellem 0 °C og + 40 °C.

4.13 Rengøring, vedligeholdelse og reparation

⚠ ADVARSEL

- Hvis aktiveringsnøglen er sat i under rengøringen, vedligeholdelsen eller reparationen, kan blæseredskabet tændes utilsigtet. Personer kan pådrage sig alvorlige kvæstelser, og der kan opstå materielle skader.










- ▶ Træk aktiveringsnøglen ud.

- Aggressive rengøringsmidler, rengøring med højtryksrensere eller spidse genstande kan beskadige blæseredskabet og ladekablet. Hvis blæseredskabet eller ladekablet ikke rengøres korrekt af brugeren, er der risiko for, at komponenterne ikke længere fungerer korrekt, og at sikkerhedsanordningerne sættes ud af kraft. Personer kan pådrage sig alvorlige kvæstelser.
 - ▶ Rengør blæseredskabet og ladekablet, som det er beskrevet i denne brugsvejledning.
- Hvis blæseredskabet eller ladekablet ikke vedligeholdes eller repareres korrekt af brugeren, er der risiko for, at komponenterne ikke længere fungerer korrekt, og at sikkerhedsanordningerne sættes ud af kraft. Personer kan pådrage sig alvorlige kvæstelser eller komme i livsfare.
 - ▶ Du må ikke selv vedligeholde eller reparere blæseredskabet og ladekablet.
 - ▶ Hvis blæseredskabet eller ladekablet skal vedligeholdes eller repareres: Kontakt en STIHL-forhandler.

5 Klargøring af blæseredskabet

5.1 Klargøring af blæseredskabet

Udfør følgende trin hver gang, inden arbejdet påbegyndes:

- ▶ Kontrollér, at følgende komponenter er i en sikker tilstand:
 - Blæseredskab,  4.7.1.
 - Ladekabel,  4.7.2.
- ▶ Kontrollér det indbyggede batteri,  10.2.
- ▶ Lad blæseredskabet helt op,  6.
- ▶ Rengør blæseredskabet,  15.1.
- ▶ Montér blæserør og mundstykke,  7.
- ▶ Kontrollér betjeningselementerne,  10.
 - ▶ Hvis 3 LED'er blinker rødt under kontrollen af betjeningselementerne: Træk aktiveringsnøglen ud, og kontakt en STIHL-forhandler.
Der er en fejl i blæseredskabet.

- ▶ Hvis trinene ikke kan udføres: Anvend ikke blæseredskabet, og kontakt en STIHL-forhandler.

6 Opladning af blæseredskab og LED'er

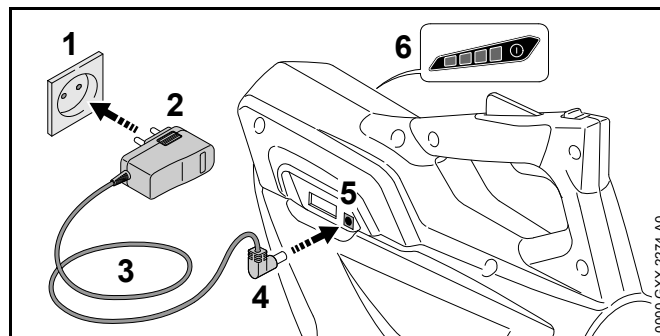
6.1 Opladning af blæseredskab

Opladningstiden afhænger af forskellige faktorer, f.eks. af blæseredskabets temperatur eller af omgivelsestemperaturen. Den faktiske opladningstid kan afvige fra den angivne opladningstid. Opladningstiden er angivet på www.stihl.com/charging-times.

Når netstikket er sat i en stikdåse, og ladekablet tilsluttes til blæseredskabet, starter opladningen automatisk. Når blæseredskabet er ladet helt op, afsluttes opladningsprocessen automatisk.

Blæseredskabet og ladekablet bliver varme under opladningen.

- ▶ Træk aktiveringsnøglen ud.



- ▶ Sæt netstikket (2) i en stikdåse (1), der er god adgang til.

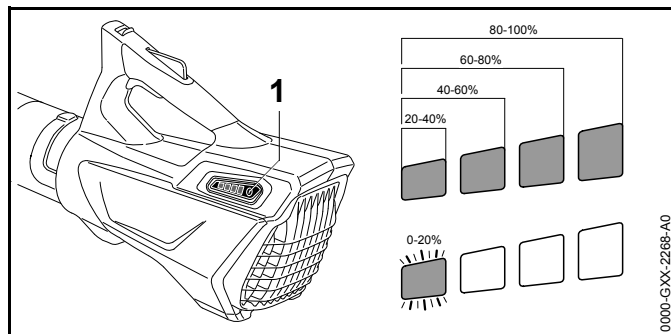
ADVARSEL

Personer kan snuble over tilslutningerne. Personer kan blive kvæstet, og ladekablet kan blive beskadiget.

- ▶ Før tilslutningsledningen fladt på gulvet.

- ▶ Før tilslutningsledningen (3).
- ▶ Sæt ladestikket (4) i ladekontakten (5).
LED'erne (6) lyser grønt og angiver ladetilstanden.
- ▶ Hvis LED'erne (6) ikke lyser længere: Træk ladestikket (4) ud af ladekontakten (5).
Blæseredskabet er ladet helt op.
- ▶ Træk netstikket (2) ud af stikdåsen (1).

6.2 Visning af ladetilstanden



- ▶ Tryk på trykknappen (1).
LED'erne lyser grønt i ca. 5 sekunder og viser ladetilstanden.
- ▶ Hvis den højre LED blinker grønt: Opladning af blæseredskab.

6.3 LED'er

LED'erne kan vise ladetilstanden eller fejl i blæseredskabet.
LED'erne kan lyse eller blinke grønt eller rødt.

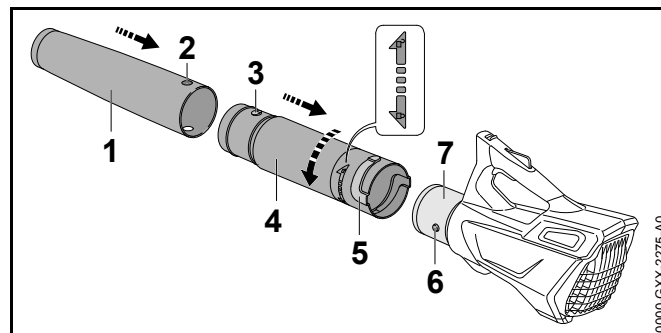
Hvis LED'erne lyser eller blinker grønt, vises ladetilstanden.

- ▶ Hvis LED'erne lyser eller blinker rødt: Afhjælp fejlene,
📖 17.
Der er en fejl i blæseredskabet.

7 Samling af blæseredskabet

7.1 Montér blæserør og mundstykke

- ▶ Sluk for blæseredskabet, og træk aktiveringsnøglen ud.

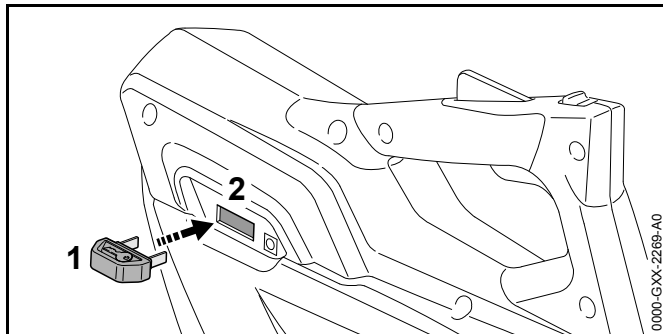


- ▶ Anbring hul (2) og tap (3) på samme højde.
- ▶ Skub mundstykket (1) på blæserøret (4).
Mundstykket (1) går hørbart i hak og kan ikke afmonteres igen.
- ▶ Anbring tappen (6) og noten (5) på samme højde.
- ▶ Skub blæserøret (4) på huset (7).
- ▶ Drej blæserøret (4) i retning af ⚙
, indtil det går i indgreb.

Blæserøret skal ikke afmonteres mere.

8 Isætning og udtrækning af aktiveringsnøgle

8.1 Isætning af aktiveringsnøgle



- ▶ Sæt aktiveringsnøglen (1) i nøgleholderen (2).

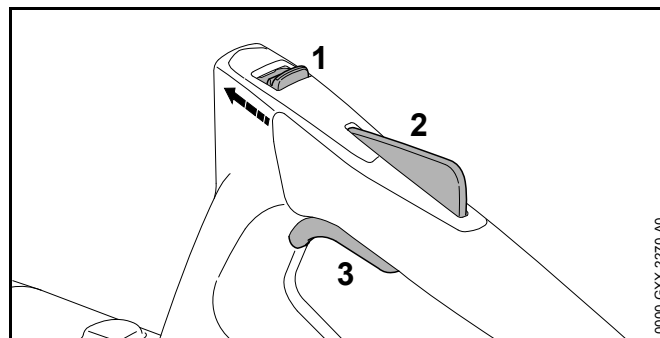
8.2 Udtrækning af aktiveringsnøgle

- ▶ Læg blæseredskabet på en plan flade.
- ▶ Træk aktiveringsnøglen ud.
- ▶ Opbevar aktiveringsnøglen uden for børns rækkevidde.

9 Til- og frakobling af blæseredskabet

9.1 Tænd for blæseredskabet

- ▶ Hold blæseredskabet med en hånd på betjeningshåndtaget, således at tommelfingeren går rundt om betjeningshåndtaget.



- ▶ Tryk oplåsningsskyderen (1) med tommelfingeren i retningen mod blæserøret, og hold den.
- ▶ Tryk på kontaktarmspærren (2) med hånden, og hold den nede.
Oplåsningsskyderen (1) kan slippes.
- ▶ Tryk kontaktarmen (3) ned med pegefingern, og hold den nede.
Blæseredskabet accelererer og der strømmer luft ud af mundstykket.

9.2 Sluk for blæseredskabet

- ▶ Slip kontaktarm og kontaktarmsspærren.
Der strømmer ikke længere luft ud af mundstykket.
- ▶ Hvis der fortsat strømmer luft ud af mundstykket: Træk aktiveringsnøglen ud, og kontakt en STIHL-forhandler.
Blæseredskabet er defekt.

10 Kontrol af blæseredskab og batteri

10.1 Kontrol af betjeningslementer

Oplåsningsskyder, kontaktarmspærre og kontaktarm

- ▶ Træk aktiveringsnøglen ud.
- ▶ Prøv at trykke kontaktarmen uden at trykke på kontaktarmspærren og oplåsningsskyderen.

- ▶ Hvis kontaktarmen kan trykkes ned: Anvend ikke blæseredskabet, og kontakt en STIHL-forhandler. Oplåsningsskyderen eller kontaktarmspærren er defekt.
- ▶ Tryk oplåsningsskyderen med tommelfingeren i retning mod blæserøret, og hold den.
- ▶ Tryk på kontaktarmsspærren, og hold den nede.
- ▶ Tryk på kontaktarmen.
- ▶ Slip kontaktarmen, kontaktarmspærren og oplåsningsskyderen.
- ▶ Hvis kontaktarmen, kontaktarmspærren eller oplåsningsskyderen går trægt eller ikke fjedrer tilbage til udgangspositionen: Anvend ikke blæseredskabet, og kontakt en STIHL-forhandler. Kontaktarmen, kontaktarmspærren eller oplåsningsskyderen er defekt.

Tænd for blæseredskabet

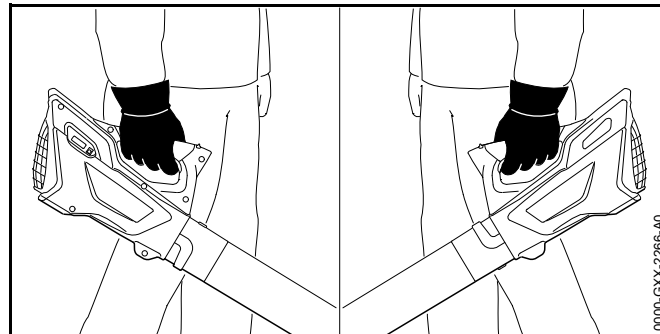
- ▶ Sæt aktiveringsnøglen i.
- ▶ Tryk oplåsningsskyderen med tommelfingeren i retning mod blæserøret, og hold den.
- ▶ Tryk på kontaktarmsspærren, og hold den nede.
- ▶ Tryk på kontaktarmen, og hold den nede. Der strømmer luft ud af mundstykket.
- ▶ Hvis 3 LED'er blinker rødt: Træk aktiveringsnøglen ud, og kontakt en STIHL-forhandler. Der er en fejl i blæseredskabet.
- ▶ Slip kontaktarmen. Der strømmer ikke længere luft ud af mundstykket.
- ▶ Hvis der fortsat strømmer luft ud af mundstykket: Træk aktiveringsnøglen ud, og kontakt en STIHL-forhandler. Blæseredskabet er defekt.

10.2 Kontrol af det indbyggede batteri

- ▶ Tryk på trykknappen. LED'erne lyser eller blinker.
- ▶ Hvis LED'erne ikke lyser eller blinker: Anvend ikke blæseredskabet, og kontakt en STIHL-forhandler. Der er en fejl i det indbyggede batteri.

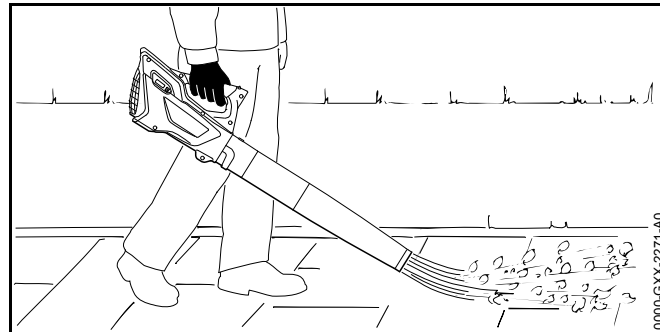
11 Arbejde med blæseredskabet

11.1 Fastholdelse og føring af blæseredskab



- ▶ Hold blæseredskabet fast på betjeningshåndtaget, og før det, så tommelfingrene har fat om betjeningshåndtaget.

11.2 Blæsning



- ▶ Ret mundstykket mod jorden.
- ▶ Gå langsomt og kontrolleret frem.

12 Efter arbejdet

12.1 Efter arbejdet

- ▶ Sluk for blæseredskabet, og træk aktiveringsnøglen ud.
- ▶ Rengør blæseredskabet.

13 Transport

13.1 Transport af blæseredskabet

- ▶ Sluk for blæseredskabet, og træk aktiveringsnøglen ud.
- ▶ Bær blæseredskabet med en hånd i betjeningshåndtaget.
- ▶ Hvis blæseredskabet transporteres i et køretøj: Sørg for at sikre blæseredskabet, så det ikke kan vælte eller flytte sig.
- ▶ Ved pakning af blæseredskabet: Pak blæseredskabet, så følgende betingelser opfyldes:
 - Emballagen eller transportbeholderen har ingen elektrisk ledsevne.
 - Blæseredskabet kan ikke flytte sig i emballagen eller i transportbeholderen.
 - Emballagen eller transportbeholderen skal være sikret, så emballagen eller transportbeholderen ikke kan flytte sig.

På grund af det indbyggede batteri er blæseredskabet underlagt kravene, der gælder for farligt gods. Blæseredskabet er klassificeret som UN 3481 (litium-ion-batterier i udstyr) og er blevet kontrolleret iht. FN-håndbogen angående kontroller og kriterier, del III, afsnit 38.3.

Transportbestemmelserne findes på www.stihl.com/safety-data-sheets.

14 Opbevaring

14.1 Opbevaring af blæseredskabet

STIHL anbefaler at opbevare blæseredskabet med en ladetilstand på mellem 40 % og 60 % (2 grønne LED'er lyser).

- ▶ Sluk for blæseredskabet, og træk aktiveringsnøglen ud.
- ▶ Opbevar blæseredskabet, så følgende betingelser opfyldes:
 - Blæseredskabet er uden for børns rækkevidde.
 - Blæseredskabet er rent og tørt.
 - Blæseredskabet er i et lukket rum.
 - Blæseredskabet er i temperaturområdet på mellem 0 °C og + 50 °C.

14.2 Opbevaring af ladekabel

- ▶ Træk netstikket ud af stikdåsen.
- ▶ Opbevar ladekablet, så følgende betingelser opfyldes:
 - Ladekablet er uden for børns rækkevidde.
 - Ladekablet er rent og tørt.
 - Ladekablet er i et lukket rum.
 - Opladeren er adskilt fra blæseredskabet.
 - Ladekablet er i temperaturområdet på mellem 0 °C og + 40 °C.

15 Rengøring

15.1 Rengøring af blæseredskabet

- ▶ Sluk for blæseredskabet, og træk aktiveringsnøglen ud.
- ▶ Rengør blæseredskabet med en fugtig klud.
- ▶ Rengør beskyttelsesgitteret med en pensel eller en blød børste.

15.2 Rengøring af ladekablet

- ▶ Træk netstikket ud af stikdåsen.
- ▶ Træk ladestikket ud af ladekontakten.
- ▶ Rengør ladekablet med en fugtig klud.

16 Vedligeholdelse og reparation

16.1 Vedligeholdelsesintervaller

Vedligeholdelsesintervallerne afhænger af omgivelsesbetingelserne og arbejdsbetingelserne. STIHL anbefaler følgende vedligeholdelsesintervaller:

Årligt

- ▶ Lad en STIHL-forhandler kontrollere blæseredskabet.

16.2 Vedligeholdelse og reparation af blæseredskabet

Brugeren kan ikke selv vedligeholde og reparere blæseredskabet.

- ▶ Hvis blæseredskabet skal vedligeholdes eller er defekt eller beskadiget: Kontakt en STIHL-forhandler.

16.3 Vedligeholdelse og service af ladekabel

Ladekablet kan hverken vedligeholdes eller repareres.

- ▶ Hvis ladekablet er defekt eller beskadiget: Udskift ladekablet.

17 Afhjælpning af fejl

17.1 Afhjælpning af fejl i blæseredskabet eller ladekablet

Fejl	LED'er på blæseredskabet	Årsag	Afhjælpning
Blæseredskabet starter ikke, når der tændes.	1 LED blinker grønt.	Blæseredskabets ladetilstand er for lav.	► Oplad blæseredskabet.
	3 LED'er lyser rødt.	Blæseredskabet er for varmt.	► Træk aktiveringsnøglen ud. ► Lad blæseredskabet køle af.
	3 LED'er blinker rødt.	Der er en elektrisk fejl.	► Træk aktiveringsnøglen ud. ► Anvend ikke blæseredskabet, og kontakt en STIHL-forhandler.
		Blæseredskabet er fugtigt.	► Lad blæseredskabet tørre.
Blæseredskabet går ud under drift.	3 LED'er lyser rødt.	Blæseredskabet er for varmt.	► Træk aktiveringsnøglen ud. ► Lad blæseredskabet køle af.
		Der er en elektrisk fejl.	► Sluk for blæseredskabet, og tænd for det igen efter 5 sekunder.
Blæseredskabets driftstid er for kort.		Blæseredskabet er ikke ladet helt op.	► Lad blæseredskabet helt op.
		Blæseredskabets holdbarhed er overskredet.	► Udskift blæseredskabet.
Blæseredskabet lades ikke op.	3 LED'er lyser rødt.	Blæseredskabet er for varmt.	► Træk aktiveringsnøglen ud. ► Lad blæseredskabet køle af.
		Der er en fejl i blæseredskabet eller i ladekablet.	► Træk aktiveringsnøglen ud. ► Kontakt en STIHL-forhandler.

18 Tekniske data

18.1 Blæseredskab STIHL BGA 45

- Vægt: 2,1 kg
- Lufthastighed med monteret mundstykke: 38 m/s
- Batteriteknologi: litium-ion
- Spænding: 18 V
- Kapacitet i Ah: se mærkepladen
- Energiindhold i Wh: se mærkepladen
- Tilladt temperaturområde for anvendelse og opbevaring: - 0 °C til + 50 °C

Hvis der arbejdes med blæseredskabet ved en temperatur, der er højere end + 30 °C, kan batteriets funktionstid blive kortere, og blæseredskabets effekt reduceres.

Batteriets levetid kan ses her: www.stihl.com/battery-life.

18.2 Ladekabel STIHL LK 45

- Mærkespænding: 100-240 V, 50-60 Hz
- Mærkeeffekt: 14,6 W
- Ladestrøm: 0,65 A
- Tilladt temperaturområde for anvendelse og opbevaring: 0 °C til + 40 °C

Opladningstiderne kan findes på www.stihl.com/charging-times.

18.3 Støj- og vibrationsværdier

K-værdien for lydtryksniveauet er på 2 dB(A). K-værdien for lydeffektniveauet er på 2 dB(A). K-værdien for vibrationsværdierne er på 2 m/s².

STIHL anbefaler, at du bærer høreværn.

- Lydtryksniveau L_{pA} målt iht. EN 50636-2-100: 76 dB(A).
- Lydeffektniveau L_{WA} målt iht. EN 50636-2-100: 87 dB(A).
- Vibrationsværdi a_{hv} målt efter EN 50636-2-100, betjeningshåndtag: 3,2 m/s².

De angivne vibrationsværdier er målt efter en normeret kontrolmetode og kan anvendes til sammenligning af elektriske apparater. De faktisk forekommende vibrationsværdier kan afvige fra de angivne værdier, afhængigt af anvendelsestypen. De angivne vibrationsværdier kan danne basis for en første vurdering af vibrationsbelastningen. Den faktiske vibrationsbelastning skal vurderes. Her kan der også tages hensyn til tidspunkter, hvor det elektriske apparat er frakoblet, og tidspunkter, hvor det er tændt, men kører uden belastning.

Oplysninger om opfyldelse af arbejdsgiverdirektivet for vibration 2002/44/EF findes her www.stihl.com/vib.

18.4 REACH

REACH betegner en EF-forordning til registrering, vurdering og godkendelse af kemikalier.

Informationer om overholdelse af REACH-forordningen kan findes på www.stihl.com/reach.

19 Reservedele og tilbehør

19.1 Reservedele og tilbehør

STIHL® Sidde symboler kendetegner originale reservedele fra STIHL og originalt tilbehør fra STIHL.

STIHL anbefaler at anvende originale reservedele fra STIHL og originalt tilbehør fra STIHL.

Originale reservedele fra STIHL og originalt tilbehør fra STIHL kan fås hos en STIHL-forhandler.

20 Bortskaffelse

20.1 Bortskaffelse af blæseredskab og ladekabel

Blæseredskabet har et indbygget batteri, der skal bortskaffes separat.

- ▶ Få en STIHL-forhandler til at bortskaffe blæseredskabet. STIHL-forhandleren bortskaffer det indbyggede batteri separat fra blæseredskabet.
- ▶ Ladekabel, tilbehør og emballage skal bortskaffes på en korrekt og miljøvenlig måde.

21 EU-overensstemmelseserklæring

21.1 Blæseredskab STIHL BGA 45

ANDREAS STIHL AG & Co. KG
Badstraße 115
D-71336 Waiblingen
Tyskland

erklærer som eneansvarlig, at

- Konstruktionstype: Batteriblæseredskab
- Fabriksmærke: STIHL
- Type: BGA 45
- Serienummer: 4513

overholder de gældende bestemmelser i direktiverne 2011/65/EU, 2006/42/EF, 2014/30/EU og 2000/14/EF og er udviklet og produceret i overensstemmelse med de på produktionsdatoen gældende versioner af standarderne: EN 55014-1, EN 55014-2, EN 60335-1 og EN 50636-2-100.

Ved påvisning af det målte og garanterede lydeffektniveau fulgtes retningslinjerne i direktiv 2000/14/EF, bilag V.

- Målt lydeffektniveau: 86 dB(A)
- Garanteret lydeffektniveau: 89 dB(A)

De tekniske dokumenter opbevares sammen med produktgodkendelse tilhørende ANDREAS STIHL AG & Co. KG.

Fremstillingsåret, fremstillingslandet og maskinnummeret er angivet på blæseredskabet.

Waiblingen, 1.3.2017

ANDREAS STIHL AG & Co. KG

p.p.



Thomas Elsner, leder af produktmanagement og services

21.2 Ladekabel STIHL LK 45

Dette ladekabel er produceret og markedsført i overensstemmelse med følgende direktiver: 2014/35/EU, 2014/30/EU og 2011/65/EU.

Fremstillingsåret, fremstillingslandet og maskinnummeret er angivet på ladekablet.

Den fuldstændige EF-overensstemmelseserklæring kan fås hos firmaet ANDREAS STIHL AG & Co. KG, Badstraße 115, 71336 Waiblingen, Tyskland.

Innholdsfortegnelse

1	Forord	115	9	Slå løvblåseren på og av	126
2	Informasjon om denne bruksanvisningen	115	9.1	Slå på løvblåseren	126
2.1	Gjeldende dokumenter	115	9.2	Slå av løvblåseren.....	126
2.2	Merking av advarslene i teksten	116	10	Kontroll av løvblåser og batteri	126
2.3	Symboler i teksten	116	10.1	Kontrollere betjeningselementene	126
3	Oversikt	116	10.2	Kontrollere det innebygde batteriet.....	127
3.1	Løvblåser og ladekabel	116	11	Arbeide med løvblåseren	127
3.2	Symboler	117	11.1	Holde og føre løvblåseren	127
4	Sikkerhetsforskrifter	117	11.2	Blåse	127
4.1	Innledning	117	12	Etter arbeidet	127
4.2	Varselsymboler	117	12.1	Etter arbeidet	127
4.3	Tiltent bruk	118	13	Transport	127
4.4	Krav til brukeren	118	13.1	Transportere løvblåseren	127
4.5	Klær og utstyr	119	14	Oppbevaring	128
4.6	Arbeidsområde og omgivelsen	119	14.1	Oppbevare løvblåseren	128
4.7	Sikker tilstand	120	14.2	Oppbevare ladekabelen	128
4.8	Innebygd batteri	121	15	Rengjøring	128
4.9	Arbeider	121	15.1	Rengjøre løvblåseren	128
4.10	Lading	122	15.2	Rengjøre ladekabelen	128
4.11	Transport	122	16	Vedlikehold og reparasjon	128
4.12	Oppbevaring	123	16.1	Vedlikeholdsintervaller	128
4.13	Rengjøring, vedlikehold og reparasjon	123	16.2	Vedlikeholde og reparere løvblåseren	128
5	Gjøre løvblåseren klar til bruk	124	16.3	Vedlikeholde og reparere ladekabelen	128
5.1	Gjøre løvblåseren klar til bruk	124	17	Utbedre feil	129
6	Lade løvblåser og LEDer	124	17.1	Utbedre feil på løvblåseren eller ladekabelen	129
6.1	Lade løvblåseren	124	18	Tekniske data	130
6.2	Visning av ladetilstanden	125	18.1	Løvblåser STIHL BGA 45	130
6.3	LEDer	125	18.2	Ladekabel STIHL LK 45	130
7	Montere løvblåseren	125	18.3	Lydverdier og vibrasjonsverdier	130
7.1	Montere blåserør og dyse,	125	18.4	REACH	130
8	Stikke inn aktiveringsnøkkelen og trekke den av	125	19	Reservedeler og tilbehør	130
8.1	Stikke inn aktiveringsnøkkelen	125	19.1	Reservedeler og tilbehør	130
8.2	Trekke av aktiveringsnøkkelen	126			

STIHL

Denne bruksanvisningen er opphavsrettslig beskyttet. Med forbehold om alle rettigheter, spesielt retten til mangfoldiggjøring, oversetting og behandling med elektroniske systemer.

20 Kassering	131
20.1 Kassering av løvblåser og ladekabel	131
21 EU-samsvarserklæring	131
21.1 Løvblåser STIHL BGA 45	131
21.2 Ladekabel STIHL LK 45	131

1 Forord

Kjære kunde,

vi er glade for at du har valgt STIHL. Vi utvikler og produserer våre produkter i topp kvalitet i samsvar med behovene til våre kunder. Dermed skapes produkter med høy pålitelighet selv ved ekstrem belastning.

STIHL står også for topp kvalitet ved servicen. Vår faghandelen sikrer kompetent rådføring og opplæring, samt omfattende teknisk omsorg.

Vi takker for din tiltro og ønsker deg god fornøyelse med ditt STIHL produkt.



Dr. Nikolas Stihl

VIKTIG! MÅ LESE FØR BRUK OG OPPBEVARES.

2 Informasjon om denne bruksanvisningen

2.1 Gjeldende dokumenter

De lokale sikkerhetsforskriftene gjelder.

- ▶ I tillegg til denne bruksanvisningen skal en lese, forstå og oppbevare følgende dokumenter:
 - Sikkerhetsinformasjon for STIHL batterier og produkter med innebygd batteri: www.stihl.com/safety-data-sheets

2.2 Merking av advarslene i teksten

! ADVARSEL

Merknaden henviser til farer som kan føre til alvorlige personskader eller døden.

- ▶ De angitte tiltakene kan gjøre at alvorlige personskader eller død unngås.

LES DETTE

Merknaden henviser til farer som kan føre til materielle skader.

- ▶ De angitte tiltakene kan gjøre at materielle skader unngås.

2.3 Symboler i teksten

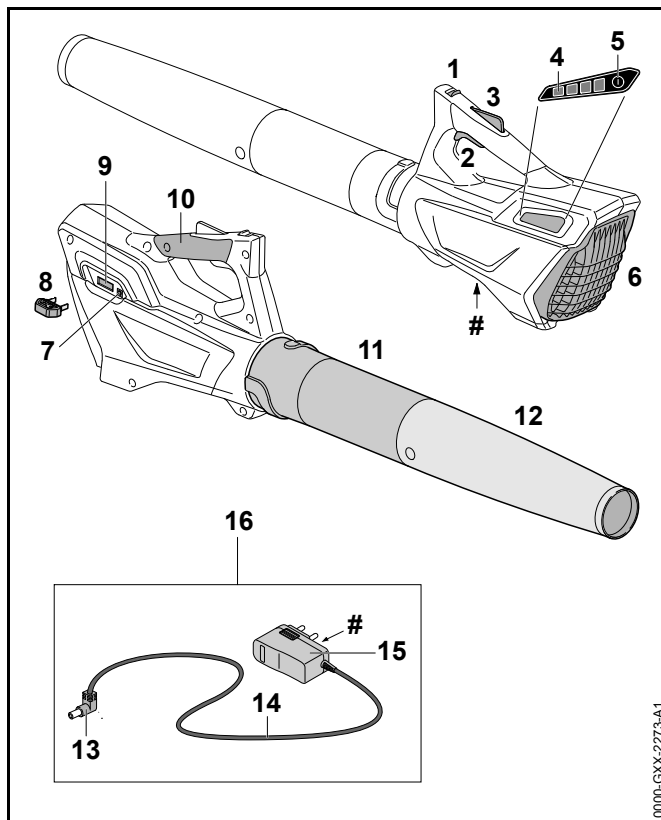


Dette symbolet henviser til et kapittel i denne bruksanvisningen.

3 Oversikt

3.1 Løvblåser og ladekabel

Batteriet er fast installert i løvblåseren.



- 1 Startsperre**
Startsperren låser opp girspaken sammen med girspak-sperren.
- 2 Girspak**
Girspaken slår løvblåseren av og på.
- 3 Girspak-sperre**
Girspak-sperren låser opp girspaken.
- 4 LEDer**
LEDene viser ladetilstanden til løvblåseren og feil.
- 5 Trykknapp**
Trykknappene aktiverer LEDene på løvblåseren.

6 Beskyttelsesgitter

Beskyttelsesgitteret beskytter brukeren mot deler som beveger seg i løvblåseren.

7 Ladebøssing

Ladepluggen settes i ladebøssingen.

8 Aktiveringsnøkkel

Aktiveringsnøkkelen aktiverer løvblåseren.

9 Nøkkelmottak

Aktiveringsnøkkelen settes i nøkkelmottaket.

10 Betjeningshåndtak

Betjeningshåndtaket tjener til betjening, føring og bæring av løvblåseren.

11 Blåserør

Blåserøret fører luftstrømmen.

12 Dyse

Dysen fører og samler luftstrømmen.

13 Ladeplugg

Ladepluggen forbinder ladekabelen med ladebøssingen.

14 Tilkoblingsledning

Tilkoblingsledningen forbinder ladepluggen med nettpluggen.

15 Kontakt


Nettpluggen forbinder ladekabelen med en stikkontakt.

16 Ladekabel

Ladekabelen brukes til å lade løvblåseren.

Merkeplate med maskinnummer**3.2 Symboler**

Symbolene kan være på løvblåseren og ladekabelen, og betyr følgende:

 Dette symbolet angir i hvilken retning startsperreren skal skyves.



LWA Garantert lydeffektnivå iht. direktiv 2000/14/EF i dB(A) for å gjøre lydutslipp fra produkter sammenlignbare.



LK 45 Dette symbolet angir at ladekabelen LK 45 må brukes til lading.



Angivelsen ved siden av symbolet angir energiinnholdet i batteriet i henhold til spesifikasjonene fra celle-produsenten. Energiinnholdet som er tilgjengelig i anvendelsen er mindre.



Bruk det elektriske apparatet i et lukket og tørt rom.



Produktet må ikke kasseres med husholdningsavfallet.



Monter slik at pilene peker loddrett oppover.

4 Sikkerhetsforskrifter

4.1 Innledning

Dette produktet ble konstruert på en sikker måte og har verneinnretninger. Følg likevel følgende sikkerhetsanvisninger for å unngå mulige farer.

4.2 Varselsymboler

Varselsymbolene på løvblåseren, ladekabelen betyr følgende:



Følg sikkerhetsanvisningene og deres tiltak.



Les, forstå og oppbevar bruksanvisningen.



Bruk vernebriller.



Langt hår må sikres slik at det ikke kan trekkes inn i løvblåseren.



Trekk av aktiveringsnøkkelen ved arbeidspauser, transport, lading, oppbevaring, vedlikehold eller reparasjon.



Løvblåseren må beskyttes mot regn og fuktighet, og må ikke dypes i væske.



Overhold sikkerhetsavstand.



Løvblåseren må beskyttes mot varme og ild.



Tillatelig temperaturområde for løvblåseren må overholdes.

4.3 Tiltent bruk

Løvblåseren STIHL BGA 45 brukes til blåsing av løv, gress, papir og lignende materialer.

Løvblåseren må ikke brukes når det regner.

Løvblåseren får strøm fra et innebygd batteri.

Ladekabelen STIHL LK 45 brukes til å lade løvblåseren STIHL BGA 45.

⚠ ADVARSEL

- Ladekabler, nettdeler eller nettenheter som ikke er godkjent av STIHL for løvblåseren kan utløse brann eller eksplosjoner. Personer kan bli alvorlig skadet eller omkomme, og materielle skader kan oppstå.
 - ▶ Lad løvblåseren STIHL BGA 45 med en ladekabel STIHL LK 45.
- Dersom løvblåseren eller ladekabelen ikke anvendes forskriftsmessig, kan personer bli alvorlig skadet eller drept og materielle skader kan oppstå.
 - ▶ Løvblåseren og ladekabelen skal brukes slik som beskrevet i denne bruksanvisningen.

4.4 Krav til brukeren

⚠ ADVARSEL

- Brukere uten opplæring, kan ikke gjenkjenne eller bedømme løvblåserens og ladekabelens farer. Brukeren eller andre personer kan bli alvorlig skadet eller drept.



- ▶ Les, forstå og oppbevar bruksanvisningen.

- ▶ Hvis løvblåseren eller ladekabelen gis videre til en annen person: Gi bruksanvisningen videre.

- ▶ Forsikre deg om at brukeren oppfyller følgende forutsetninger:

– Brukeren må være uthvilt.

– Brukeren er kroppslig, sensorisk og mentalt i stand til å betjene og arbeide med løvblåseren og ladekabelen.

Dersom brukeren er kroppslig,

sensorisk og mentalt begrenset i stand til det, skal brukeren kun arbeide med batteriet under oppsyn eller etter anvisningen av en ansvarlig person.

- Brukeren kan gjenkjenne eller bedømme farene med løvblåseren og ladekabelen.
 - Brukeren er myndig eller brukeren blir opplært i et yrke under oppsyn i henhold til nasjonale forskrifter.
 - Brukeren har fått opplæring av en STIHL fagforhandler eller en sakkyndig person, før løvblåseren og ladekabelen brukes for første gang.
 - Brukeren er ikke påvirket av alkohol, medikamenter eller narkotika.
- Dersom det er uklarheter: Oppsøk en STIHL fagforhandler.

4.5 Klær og utstyr

⚠ ADVARSEL

- Under arbeidet kan langt hår trekkes inn i løvblåseren. Brukeren kan bli alvorlig skadet.



- Langt hår må bindes sammen og sikres slik at det ikke kan trekkes inn i løvblåseren.

- Under arbeidet kan gjenstander kastes opp med høy hastighet. Brukeren kan bli skadet.



- Bruk tettsittende vernebriller. Egnede vernebriller er kontrollert iht. standarden EN 166 eller nasjonale forskrifter, og fås kjøpt med tilsvarende merking i butikk.

- Bruk en lang bukse.

- Under arbeidet kan støv virvles opp. Støv som pustes inn kan være helseskadelig og utløse allergiske reaksjoner.
 - Bruk en vernemaske for støv.
- Uegnede klær kan henge seg opp i treverk, kratt og løvblåseren. Brukere uten egnede beklædning kan skades alvorlig.
 - Bruk trangt sittende klær.
 - Ta av sjal og smykker.
- Under arbeidet kan støv virvles opp. Støvet som virvles opp, kan lade løvblåseren elektrostatisk. Dersom løvblåseren berøres, kan det utlade seg elektrisk og utløse et lett elektrisk støt. Brukeren kan bli skadet.
 - Bruk arbeidshansker av motstandsdyktig materiale.
- Dersom brukeren bruker uegnede sko, kan han skli. Brukeren kan bli skadet.
 - Bruk faste, lukkede sko med gripesterk såle.

4.6 Arbeidsområde og omgivelsen

4.6.1 Løvblåser

⚠ ADVARSEL

- Personer som ikke deltar, barn og dyr kan ikke gjenkjenne eller bedømme løvblåserens farer og objekter som slynges opp. Personer uten deltagelse, barn og dyr kan bli alvorlig skadet og materielle skader kan oppstå.



- Personer uten deltagelse, barn og dyr må holdes unna i en omkrets på 5 m fra arbeidsområdet.

- Det skal holdes en avstand på 5 m fra gjenstander.
- Ikke la løvblåseren være uten oppsyn.
- Sikre at barn ikke kan leke med løvblåseren.
- Løvblåseren er ikke beskyttet mot vann. Dersom det arbeides i regn eller i fuktige omgivelser, kan det føre til elektrisk støt. Brukeren kan bli skadet og løvblåseren kan bli skadet.



- ▶ Det skal ikke arbeides i regn eller fuktige omgivelser.

- Elektriske komponenter i løvblåseren kan danne gnister. Gnister kan utløse brann eller eksplosjoner i lett antennelige eller eksplosive omgivelser. Personer kan bli alvorlig skadet eller omkomme, og materielle skader kan oppstå.
 - ▶ Det skal ikke arbeides i en lett antennelig eller eksplosiv omgivelse.

4.6.2 Ladekabel

⚠ ADVARSEL

- Personer som ikke deltar, barn kan ikke gjenkjenne eller bedømme farene til ladekabelen og den elektriske strømmen. Personer uten deltagelse, barn og dyr kan bli alvorlig skadet eller drept.
 - ▶ Personer uten deltagelse, barn og dyr må holdes unna.
 - ▶ Ikke la ladekabelen være uten oppsyn.
 - ▶ Sikre at barn ikke kan leke med ladekabelen.
- Ladekabelen er ikke beskyttet mot alle miljøpåvirkninger. Dersom ladekabelen utsettes for bestemte miljøpåvirkninger, kan ladekabelen ta fyr eller eksplodere. Personer kan bli alvorlig skadet og materielle skader kan oppstå.
 - ▶ Ladekabelen må beskyttes for regn og fuktighet.
 - ▶ Ladekabelen skal benyttes i et lukket og tørt rom.
 - ▶ Ladekabelen skal ikke anvendes i en lett antennelig eller eksplosiv omgivelse.
 - ▶ Bruk og oppbevar ladekabelen i temperaturområdet mellom 0 °C og 40 °C.

4.7 Sikker tilstand

4.7.1 Løvblåser

Løvblåseren er i sikker tilstand, hvis følgende betingelser er oppfylt:

- Løvblåseren er uskadd.
- Løvblåseren er ren og tørr.
- Betjeningselementene fungerer og er ikke endret.
- Kun originalt STIHL tilbehør for denne løvblåseren er montert.
- Tilbehøret er montert riktig.

⚠ ADVARSEL

- I usikker stand kan komponenter slutte å fungere korrekt, og sikkerhetsinnretninger tre ut av kraft. Personer kan bli alvorlig skadet eller bli drept.
 - ▶ Arbeid med en uskadet løvblåser.
 - ▶ En skadet løvblåser skal ikke lades.
 - ▶ Dersom løvblåseren er tilsmusset eller våt: Rengjør løvblåseren og la den tørke.
 - ▶ Løvblåseren må ikke endres. Unntak: Montering av et blåserør og en dyse som er egnet for denne løvblåseren.
 - ▶ Dersom betjeningselementene ikke fungerer: Ikke arbeid med løvblåseren.
 - ▶ Monter kun original STIHL tilbehør for denne løvblåseren.
 - ▶ Tilbehøret må monteres slik det er beskrevet i denne bruksanvisningen eller i bruksanvisningen for tilbehøret.
 - ▶ Ikke stikk gjenstander inn i åpningen til løvblåseren.
 - ▶ Kontaktene til nøkkelmottaket må ikke forbindes med metalliske gjenstander og kortsluttes.
 - ▶ Løvblåseren må ikke åpnes.
 - ▶ Dersom det er uklarheter: Oppsøk en STIHL fagforhandler.

4.7.2 Ladekabel

Ladekabelen er i sikker tilstand, hvis følgende betingelser er oppfylt:

- Ladekabelen er uskadd.
- Ladekabelen er ren og tørr.

⚠ ADVARSEL

- I usikker stand kan komponenter slutte å fungerer korrekt, og sikkerhetsinnretninger tre ut av kraft. Personer kan bli alvorlig skadet eller bli drept.
 - ▶ Bruk en uskadd ladekabel.
 - ▶ Dersom ladekabelen er tilsmusset eller vått: Rengjør ladekabelen og la den tørke.
 - ▶ Ladekabelen må ikke endres.
 - ▶ De elektriske kontaktene til ladekabelen må ikke forbindes med metalliske gjenstander og kortsluttes.
 - ▶ Ladekabelen må ikke åpnes.

4.8 Innebygd batteri

⚠ ADVARSEL

- Det innebygde batteriet er ikke beskyttet mot alle miljøpåvirkninger. Dersom det innebygde batteriet utsettes for bestemte miljøpåvirkninger, kan løvblåseren ta fyr eller eksplodere. Personer kan bli alvorlig skadet eller omkomme, og materielle skader kan oppstå.



- ▶ Løvblåseren må beskyttes mot varme og ild.
- ▶ Løvblåseren må ikke kastes i ild.



- ▶ Bruk og oppbevar løvblåseren i temperaturområdet mellom 0 og 50 °C.

- ▶ Løvblåseren må holdes unna metalliske gjenstander.

- ▶ Løvblåseren må beskyttes mot regn og fuktighet, og må ikke dyppes i væske.
- ▶ Løvblåseren må ikke utsettes for høyt trykk.
- ▶ Løvblåseren må ikke utsettes for mikrobølger.
- ▶ Løvblåseren må beskyttes mot kjemikalier og salt.
- ▶ En skadet løvblåser må ikke transporteres.

- Det kan tre væske ut av et skadd batteri. Dersom væsken kommer i kontakt med huden eller øynene, kan huden eller øynene bli irritert.
 - ▶ Unngå kontakt med væsken.
 - ▶ Dersom det har oppstått kontakt med huden: Hudområder som har kommet i kontakt må vaskes med rikelig vann og såpe.
 - ▶ Dersom det har oppstått kontakt med øynene: Øynene må skylles minst 15 minutter med rikelig vann, og en lege må oppsøkes.
- Et skadd eller defekt batteri kan lukte uvanlig, ryke eller brenne. Personer kan bli alvorlig skadet eller omkomme, og materielle skader kan oppstå.
 - ▶ Dersom løvblåseren lukter uvanlig eller røyker: Løvblåseren må ikke brukes og må holdes unna brennbare stoffer.
 - ▶ Dersom løvblåseren brenner: Slukk brannen i løvblåseren med brannslukker eller vann.

4.9 Arbeider

⚠ ADVARSEL

- Brukeren kan i visse situasjoner ikke lengre arbeide konsentrert. Brukeren kan snuble, falle og bli alvorlig skadet.
 - ▶ Du må arbeide rolig og vel overveid.
 - ▶ Dersom lysforholdene og siktforholdene er dårlig: Ikke bruk løvblåseren.
 - ▶ Løvblåseren må betjenes alene.
 - ▶ Ikke arbeid høyere enn skulderhøyde.
 - ▶ Vær oppmerksom på hindringer.

- ▶ Arbeid stående på bakken og hold balansen. Dersom det må arbeides i høyden: Benytt en løfteplattform eller et sikkert stillas.
- ▶ Hvis man begynner å føle tretthet: Ta en pause i arbeidet.
- ▶ Blås i vindretning.
- Under arbeidet kan gjenstander kastes opp med høy hastighet. Personer og dyr kan bli skadet og materielle skader kan oppstå.
 - ▶ Ikke blås i retningen av personer, dyr eller gjenstander.
- Dersom løvblåseren forandrer seg eller oppfører seg uvanlig under arbeidet, kan løvblåseren være i usikker tilstand. Personer kan bli alvorlig skadet og materielle skader kan oppstå.
 - ▶ Avslutt arbeidet, trekk ut aktiveringsnøkkelen og oppsøk en STIHL fagforhandler.
- Under arbeidet kan vibrasjoner oppstå i løvblåseren.
 - ▶ Bruk hansker.
 - ▶ Ta arbeidspauser.
 - ▶ Dersom tegn på sirkulasjonsforstyrrelse oppstår: Oppsøk lege.

4.10 Lading

▲ ADVARSEL

Det kan oppstå kontakt med strømførende komponenter på grunn av følgende årsaker:

- Tilkoblingsledningen er skadet.
- Nettpluggen er skadet.
- Stikkkontakten er ikke riktig installert.
- Kontakt med strømførende komponenter kan føre til strømstøt. Brukeren kan bli alvorlig skadet eller drept.
 - ▶ Forsikre deg om at tilkoblingsledningen og nettpluggen er uskadet.
 - ▶ Stikk nettpluggen inn i en korrekt installert stikkontakt.

- Under ladingen kan en feil nettspenning eller en feil nettfrekvens, føre til en overspenning i ladekabelen. Ladekabelen kan bli skadd.
 - ▶ Forsikre deg om at nettspenningen og nettfrekvensen til strømnettet stemmer overens med angivelsene til ladekabelen.
- Under ladingen kan en skadd eller defekt ladekabel lukte uvanlig eller ryke. Personer kan bli skadet og materielle skader kan oppstå.
 - ▶ Trekk nettpluggen ut av stikkkontakten.
- Ladekabelen kan ved utilstrekkelig bortledning av varme, overopphetes og utløse brann. Personer kan bli alvorlig skadet eller omkomme, og materielle skader kan oppstå.
 - ▶ Ladekabelen må ikke tildekkes.
- Dersom flere ladekabler er koblet til en stikkontakt, kan elektriske ledninger bli overbelastet under ladingen. De elektriske ledningene kan bli varme og utløse brann. Personer kan bli alvorlig skadet eller omkomme, og materielle skader kan oppstå.
 - ▶ Ladekabler skal kobles enkeltvis til en stikkontakt.
 - ▶ Ladekabler må ikke kobles til flerveisstikkontakter.

4.11 Transport

▲ ADVARSEL

- Under transport kan løvblåseren velte eller bevege seg. Personer kan bli skadet og materielle skader kan oppstå.
 - ▶ Trekk av aktiveringsnøkkelen.



- ▶ Løvblåseren må pakkes i emballasjen eller transportbeholderen slik at den ikke kan bevege seg.
- ▶ Forpakningen eller transportbeholderen må sikres med belter, reimer eller et nett slik at forpakningen eller transportbeholderen ikke kan bevege seg.

4.12 Oppbevaring

4.12.1 Løvblåser

⚠ ADVARSEL

- Barn kan ikke gjenkjenne eller bedømme løvblåserens farer. Barn kan skades alvorlig.



- ▶ Trekk av aktiveringsnøkkelen.

- ▶ Løvblåseren må oppbevares utenfor rekkevidden til barn.

- De elektriske kontaktene på nøkkelomottaket og metallkomponenter kan korrodere på grunn av fuktighet. Løvblåseren kan bli skadd.



- ▶ Trekk av aktiveringsnøkkelen.

- ▶ Oppbevar løvblåseren rent og tørt.

- Løvblåseren er ikke beskyttet mot alle miljøpåvirkninger. Dersom løvblåseren er utsatt for visse miljøpåvirkninger, kan løvblåseren skades.
 - ▶ Oppbevar løvblåseren rent og tørt.
 - ▶ Løvblåseren skal oppbevares i et lukket rom.
 - ▶ Aktiveringsnøkkelen skal oppbevares separat fra løvblåseren.

4.12.2 Ladekabel

⚠ ADVARSEL

- Barn kan ikke gjenkjenne eller bedømme ladekabelens farer. Barn kan skades alvorlig eller drepes.
 - ▶ Ladekabelen må oppbevares utenfor rekkevidden til barn.
- Ladekabelen er ikke beskyttet mot alle miljøpåvirkninger. Dersom ladekabelen er utsatt for bestemte miljøpåvirkninger, kan ladekabelen skades.
 - ▶ Dersom ladekabelen er varm: La ladekabelen avkjøle.
 - ▶ Oppbevar ladekabelen ren og tørt.
 - ▶ Ladekabelen skal oppbevares i et lukket rom.
 - ▶ Oppbevar ladekabelen i temperaturområdet mellom 0 °C og +40 °C.

4.13 Rengjøring, vedlikehold og reparasjon

⚠ ADVARSEL

- Hvis aktiveringsnøkkelen er satt inn ved rengjøring, vedlikehold eller reparasjon, kan løvblåseren slås på utilsiktet. Personer kan bli alvorlig skadet og materielle skader kan oppstå.



- ▶ Trekk av aktiveringsnøkkelen.

- Sterke rengjøringsmidler, rengjøring med høytrykksvaskere eller skarpe gjenstander kan skade løvblåseren og ladekabelen. Hvis løvblåseren og








ladekabelen ikke rengjøres riktig, kan komponenter ikke lenger fungere riktig og sikkerhetsinnretninger tape funksjonen. Personer kan bli alvorlig skadet.

- ▶ Løvblåseren og ladekabelen skal rengjøres slik som beskrevet i denne bruksanvisningen.
- Hvis løvblåseren og ladekabelen ikke vedlikeholdes eller repareres riktig, kan komponenter ikke lenger fungere riktig og sikkerhetsinnretninger tape funksjonen. Personer kan bli alvorlig skadet eller bli drept.
 - ▶ Du må ikke selv vedlikeholde eller reparere løvblåseren og ladekabelen.
 - ▶ Hvis løvblåseren eller ladekabelen må vedlikeholdes eller repareres: Ta kontakt med en STIHL fagforhandler.

5 Gjøre løvblåseren klar til bruk

5.1 Gjøre løvblåseren klar til bruk

Før hver arbeidsstart må følgende trinn gjennomføres:

- ▶ Forsikre deg om at følgende komponenter er i sikker tilstand:
 - Løvblåseren,  4.7.1.
 - Ladekabel,  4.7.2.
- ▶ Kontroller det innebygde batteriet,  10.2.
- ▶ Løvblåseren må lades fullstendig.  6.
- ▶ Løvblåseren må rengjøres,  15.1.
- ▶ Montere blåserør og dyse,  7.
- ▶ Betjeningselementene må kontrolleres,  10.
 - ▶ Hvis 3 LED blinker rødt under kontrollen av betjeningselementene: Trekk ut aktiveringsnøkkelen og oppsøk en STIHL fagforhandler. Det er en feil i løvblåseren.
- ▶ Dersom trinnene ikke kan gjennomføres: Ikke bruk løvblåseren og oppsøk en STIHL fagforhandler.

6 Lade løvblåser og LEDer

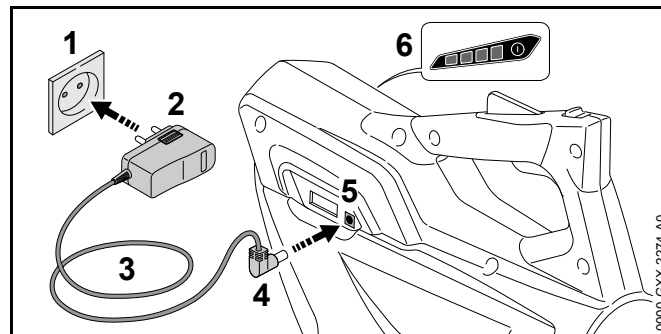
6.1 Lade løvblåseren

Ladetiden er avhengig av forskjellige innflytelser, f.eks. temperaturen til løvblåseren eller omgivelsestemperaturen. Den faktiske ladetiden kan avvike fra den angitte ladetiden. Ladetiden er angitt under www.stihl.com/charging-times.

Når nettpluggen er satt inn i en stikkontakt, og ladekabelen er koblet til løvblåseren, starter ladingen automatisk. Når løvblåseren er fullstendig ladet, avsluttes ladingen automatisk.

Under ladingen blir løvblåseren og ladekabelen varm.

- ▶ Trekk av aktiveringsnøkkelen.



- ▶ Stikk nettpluggen (2) inn i en lett tilgjengelig stikkontakt (1).



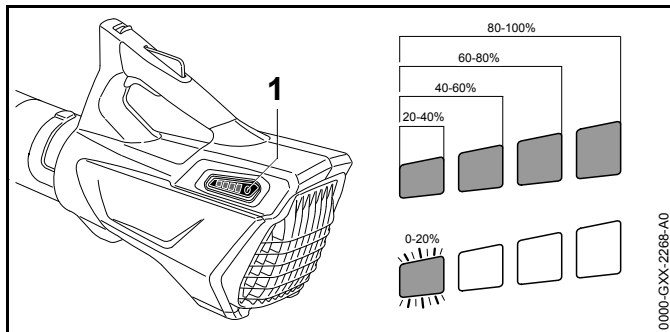
ADVARSEL

Personer kan snuble over tilkoblingsledningen. Personer kan bli skadet og ladekabelen kan bli skadet.

- ▶ Tilkoblingsledningen legges flatt ned på bakken.
- ▶ Tilkoblingsledningen (3) legges.
- ▶ Stikk ladepluggen (4) inn i ladebøsningen (5). LEDene (6) lyser grønt og viser ladetilstanden.

- ▶ Dersom LEDene (6) ikke lenger lyser: Trekk ladepluggen (4) ut av ladebøssingen (5). Løvblåseren er fullstendig ladet.
- ▶ Trekk nettpluggen (2) ut av stikkkontakten (1).

6.2 Visning av ladetilstanden



- ▶ Trykk trykknappen (1). LEDene lyser i ca. 5 sekunder grønt og viser ladetilstanden.
- ▶ Hvis høyre LED blinker grønt: Lade løvblåseren.

6.3 LEDer

LEDene kan vise ladetilstanden eller feil på løvblåseren. LEDene kan lyse grønt eller rødt eller blinke.

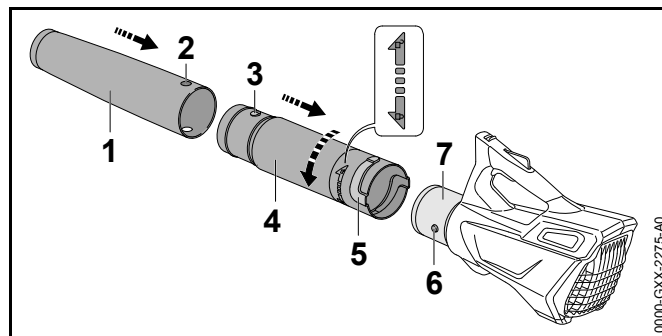
Hvis LEDene lyser eller blinker grønt, vises ladetilstanden.

- ▶ Hvis LEDene lyser eller blinker rødt: Feilretting, 17. Det er en feil i løvblåseren.

7 Montere løvblåseren

7.1 Montere blåserør og dyse,

- ▶ Slå av løvblåseren og trekk av aktiveringsnøkkelen.

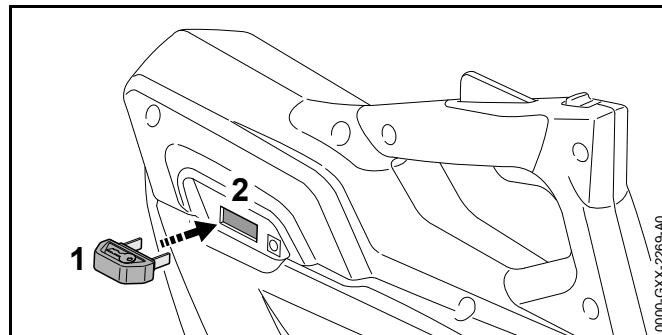


- ▶ Bring sporet (2) og tappen (3) på samme høyde.
- ▶ Skyv dysen (1) på blåserøret (4). Dysen (1) går hørbart i inngrep og kan ikke demonteres lenger.
- ▶ Bring tappen (6) og sporet (5) på samme høyde.
- ▶ Skyv blåserøret (4) på kapslingen (7).
- ▶ Drei blåserøret (4) så langt i retningen inntil den går i lås.

Blåserøret må ikke demonteres lenger.

8 Stikke inn aktiveringsnøkkelen og trekke den av

8.1 Stikke inn aktiveringsnøkkelen



- ▶ Stikk aktiveringsnøkkelen (1) inn i nøkkelmottaket (2).

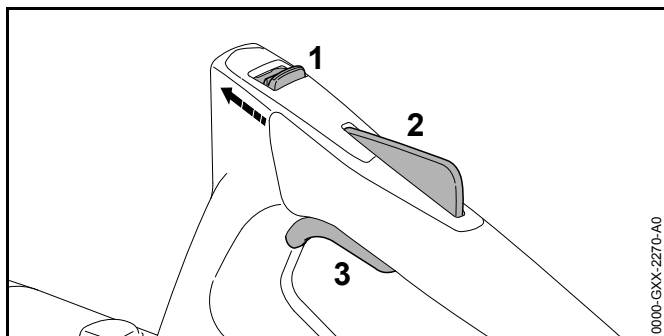
8.2 Trekke av aktiveringsnøkkelen

- ▶ Sett løvblåseren på et jevnt underlag.
- ▶ Trekk av aktiveringsnøkkelen.
- ▶ Aktiveringsnøkkelen må oppbevares utenfor rekkevidden til barn.

9 Slå løvblåseren på og av

9.1 Slå på løvblåseren

- ▶ Hold løvblåseren med en hånd på betjeningshåndtaket slik, at tommelen griper rundt betjeningshåndtaket.



- ▶ Skyv startspærren (1) forover mot blåserøret med tommelen og hold den.
- ▶ Trykk girspak-sperren (2) med hånden og hold den trykket. Startspærren (1) kan slippes.
- ▶ Trykk girspaken (3) med pekefingeren og hold den trykket. Løvblåseren akselererer og det strømmes luft ut av dysen.

9.2 Slå av løvblåseren.

- ▶ Slipp girspaken og girspak-sperren. Luft strømmes ikke lenger ut av dysen.
- ▶ Dersom det fortsetter å strøme luft ut av dysen: Trekk ut aktiveringsnøkkelen og oppsøk en STIHL fagforhandler. Løvblåseren er defekt.

10 Kontroll av løvblåser og batteri

10.1 Kontrollere betjeningselementene

Startsperre, girspak-sperre og girspak

- ▶ Trekk av aktiveringsnøkkelen.
- ▶ Prøv å trykke på girspaken uten å trykke på startspærren og girspak-sperren.
- ▶ Hvis det er mulig å trykke girspaken: Ikke bruk løvblåseren og oppsøk en STIHL fagforhandler. Startspærre eller girspak-sperren er defekt.
- ▶ Skyv startspærren forover mot blåserøret med tommelen og hold den.
- ▶ Trykk girspak-sperren og hold den trykket.
- ▶ Trykk girspaken.
- ▶ Slipp girspaken, girspak-sperren og startspærren.
- ▶ Dersom girspaken, girspak-sperren eller startspærren går tungt eller ikke fjæres tilbake til sin utgangsposisjon: Ikke bruk løvblåseren og oppsøk en STIHL fagforhandler. Girspaken, girspak-sperren eller startspærren er defekt.

Slå på løvblåseren

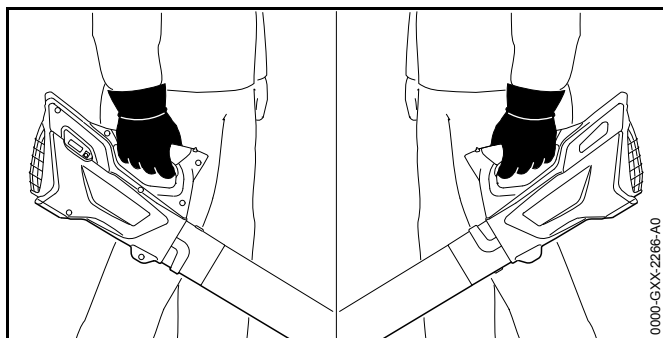
- ▶ Stikk inn aktiveringsnøkkelen.
- ▶ Skyv startspærren forover mot blåserøret med tommelen og hold den.
- ▶ Trykk girspak-sperren og hold den trykket.
- ▶ Trykk girspaken og hold den trykket inne. Luft strømmes ut av dysen.
- ▶ Dersom 3 LED-er blinker rødt: Trekk ut aktiveringsnøkkelen og oppsøk en STIHL fagforhandler. Det er en feil i løvblåseren.
- ▶ Slipp girspaken. Luft strømmes ikke lenger ut av dysen.
- ▶ Dersom det fortsetter å strøme luft ut av dysen: Trekk ut aktiveringsnøkkelen og oppsøk en STIHL fagforhandler. Løvblåseren er defekt.

10.2 Kontrollere det innebygde batteriet

- ▶ Trykk på trykknappen.
LEDene lyser eller blinker.
- ▶ Hvis LEDene ikke lyser eller blinker: Ikke bruk løvblåseren og oppsøk en STIHL fagforhandler.
Det er en feil i det innebygde batteriet.

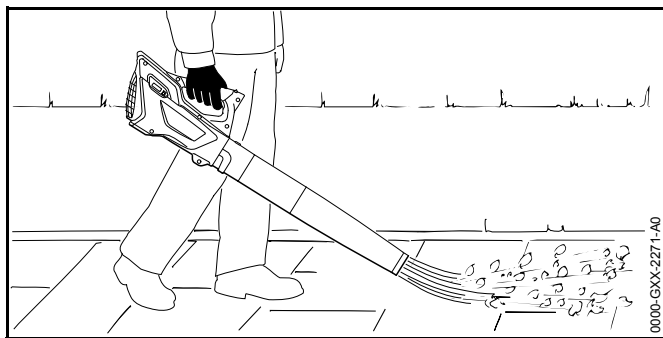
11 Arbeide med løvblåseren

11.1 Holde og føre løvblåseren



- ▶ Hold og før løvblåseren med en hånd på betjeningshåndtaket slik, at tommelen griper rundt betjeningshåndtaket.

11.2 Blåse



- ▶ Rett dysen mot bakken.
- ▶ Gå langsomt og kontrollert fremover.

12 Etter arbeidet

12.1 Etter arbeidet

- ▶ Slå av løvblåseren og trekk av aktiveringsnøkkelen.
- ▶ Rengjør løvblåseren.

13 Transport

13.1 Transportere løvblåseren

- ▶ Slå av løvblåseren og trekk av aktiveringsnøkkelen.
- ▶ Bær løvblåseren med en hånd på betjeningshåndtaket.
- ▶ Hvis løvblåseren transporteres i et kjøretøy: Sikre løvblåseren slik at den ikke kan velte eller bevege seg.
- ▶ Hvis løvblåseren skal pakkes inn: Pakk løvblåseren slik at følgende betingelser er oppfylt:
 - Forpakningen eller transportbeholderen er elektrisk ikke ledende.
 - Løvblåseren kan ikke bevege seg i forpakningen eller transportbeholderen.
 - Forpakningen eller transportbeholderen er sikret slik, at forpakningen eller transportbeholderen ikke kan bevege seg.

På grunn av det innebygde batteriet underligger løvblåseren kravene for transport av farlig gods. Løvblåseren er klassifisert som UN 3481 (litium-ion-batterier i utstyret) og ble kontrollert i henhold til UN-håndbok Kontroller og kriterier Del III, underavsnitt 38.3.

Forskriftene for transport er oppgitt under www.stihl.com/safety-data-sheets.

14 Oppbevaring

14.1 Oppbevare løvblåseren

STIHL anbefaler å oppbevare løvblåseren i en ladetilstand mellom 40 og 60 % (2 grønt lysende LEDer).

- ▶ Slå av løvblåseren og trekk av aktiveringsnøkkelen.
- ▶ Løvblåseren må oppbevares slik at følgende betingelser er oppfylt:
 - Løvblåseren er utenfor rekkevidden til barn.
 - Løvblåseren er ren og tørr.
 - Løvblåseren befinner seg i et lukket rom.
 - Løvblåseren er i temperaturområdet mellom 0 og 50 °C.

14.2 Oppbevare ladekabelen

- ▶ Trekk nettpluggen ut av stikkontakten.
- ▶ Ladekabelen må oppbevares slik at følgende betingelser er oppfylt:
 - Ladekabelen er utilgjengelige for barn.
 - Ladekabelen er ren og tørr.
 - Ladekabelen er i et lukket rom.
 - Ladekabelen er frakoblet fra løvblåseren.
 - Ladekabelen er i temperaturområdet mellom 0 °C og 40 °C.

15 Rengjøring

15.1 Rengjøre løvblåseren

- ▶ Slå av løvblåseren og trekk av aktiveringsnøkkelen.
- ▶ Løvblåseren rengjøres med en fuktig klut.
- ▶ Beskyttelsesgitteret rengjøres med en pensel eller en myk børste.

15.2 Rengjøre ladekabelen

- ▶ Trekk nettpluggen ut av stikkontakten.

- ▶ Trekk ladepluggen ut av ladebøssingen.
- ▶ Rengjør ladekabelen med en fuktig klut.

16 Vedlikehold og reparasjon

16.1 Vedlikeholdsintervaller

Vedlikeholdsintervallene avhenger av omgivelsesforholdene og arbeidsforholdene. STIHL anbefaler følgende vedlikeholdsintervaller:

Årlig

- ▶ La løvblåseren kontrolleres av en STIHL fagforhandler.

16.2 Vedlikeholde og reparere løvblåseren

Brukeren kan ikke selv vedlikeholde og reparere løvblåseren.

- ▶ Hvis løvblåseren trenger vedlikehold eller er defekt eller skadet: Oppsøk en STIHL fagforhandler.

16.3 Vedlikeholde og reparere ladekabelen

Ladekabelen trenger ikke vedlikehold og kan ikke repareres.

- ▶ Hvis ladekabelen er defekt eller skadet: Skifte ut ladekabel.

17 Utbedre feil

17.1 Utbedre feil på løvblåseren eller ladekabelen

Feil	LED-er på løvblåseren	Årsak	Utbedring
Løvblåseren starter ikke når det slås på.	1 LED-en blinker grønt.	Ladetilstanden til løvblåseren er for lav.	► Lade løvblåseren.
	3 LED-er lyser rødt.	Løvblåseren er for varm.	► Trekk av aktiveringsnøkkelen. ► La løvblåseren avkjøles.
	3 LED-er blinker rødt.	Det er en elektrisk feil.	► Trekk av aktiveringsnøkkelen. ► Ikke bruk løvblåseren og oppsøk en STIHL fagforhandler.
		Løvblåseren er fuktig.	► La løvblåseren tørke.
Løvblåseren slår seg av under driften.	3 LED-er lyser rødt.	Løvblåseren er for varm.	► Trekk av aktiveringsnøkkelen. ► La løvblåseren avkjøles.
		Det er en elektrisk feil.	► Slå av løvblåseren og slå den på igjen etter 5 sekunder.
Driftstiden til løvblåseren er for kort.		Løvblåseren er ikke fullstendig ladet.	► Løvblåseren må lades fullstendig.
		Brukstiden til løvblåseren er overskredet.	► Bytt løvblåser.
Løvblåseren er ikke ladet.	3 LED-er lyser rødt.	Løvblåseren er for varm.	► Trekk av aktiveringsnøkkelen. ► La løvblåseren avkjøles.
		Det er en feil i løvblåseren eller i ladekabelen.	► Trekk av aktiveringsnøkkelen. ► Oppsøk en STIHL fagforhandler.

18 Tekniske data

18.1 Løvblåser STIHL BGA 45

- Vekt: 2,1 kg
- Lufthastighet med montert dyse: 38 m/s
- Batteriteknologi: Litium-ion
- Spenning: 18 V
- Kapasitet i Ah: se typeskilt
- Energiinnhold i Wh: se typeskilt
- Tillatt temperaturområde for bruk og oppbevaring: 0 °C til + 50 °C

Hvis det arbeides med løvblåseren i en temperatur over 30 °C, kan driftstiden på batteriet reduseres, og ytelsen til løvblåseren bli dårligere.

Driftstid er oppgitt under www.stihl.com/battery-life.

18.2 Ladekabel STIHL LK 45

- Nominell spenning: 100-240 V, 50-60 Hz
- Merkeeffekt: 14,6 W
- Ladestrøm: 0,65 A
- Tillatt temperaturområde for bruk og oppbevaring: 0 °C til + 40 °C

Se www.stihl.com/charging-times .

18.3 Lydverdier og vibrasjonsverdier

K-verdien for lydtrykknivåene er 2 dB(A). K-verdien for lydeffektnivåene er 2 dB(A). K-verdien for vibrasjonsverdiene er 2 m/s².

STIHL anbefaler å bruke hørselsvern.

- Lydtrykknivå L_{pA} målt iht. EN 50636-2-100: 76 dB(A).
- Lydtrykknivå L_{WA} målt iht. EN 50636-2-100: 87 dB(A).
- Vibrasjonsverdi a_{hv} målt iht. EN 50636-2-100: Betjeningshåndtak: 3,2 m/s².

De angitte vibrasjonsverdiene ble målt med en standardisert testprosedyre og kan trekkes inn til sammenligning av elektriske apparater. Vibrasjonsverdiene som faktisk oppstår, kan avvike fra de angitte verdiene avhengig av typen arbeid. De angitte vibrasjonsverdiene kan benyttes til en foreløpig vurdering av vibrasjonsbelastningen. Den faktiske vibrasjonsbelastningen må anslås. Derved kan det også tas hensyn til periodene i hvilket det elektriske apparatet er slått av, og periodene der det er slått på men går uten belastning.

Informasjon angående oppfyllelse av arbeidsgiverdirektivet om vibrasjon 2002/44/EF er angitt under www.stihl.com/vib.

18.4 REACH

REACH betegner en EF-forordning for registrering, vurdering og godkjenning av kjemikalier.

Informasjon om oppfyllelse av REACH forordningen er angitt under www.stihl.com/reach .

19 Reservedeler og tilbehør

19.1 Reservedeler og tilbehør

STIHL® Disse symbolene identifiserer STIHL reservedeler og originalt STIHL tilbehør.



STIHL anbefaler å bruke STIHL reservedeler og originalt STIHL tilbehør.

Originale STIHL reservedeler og originalt STIHL tilbehør fås kjøpt hos en STIHL fagforhandler.

20 Kassering

20.1 Kassering av løvblåser og ladekabel

Løvblåseren inneholder et innebygget batteri, som må kasseres separat.

- ▶ La en STIHL fagforhandler kassere løvblåseren. STIHL fagforhandleren kasserer det innebygde batteriet separat fra løvblåseren.
- ▶ Ladekabelen, tilbehøret og forpakningen må kasseres forskriftsmessig og miljøvennlig.

21 EU-samsvarserklæring

21.1 Løvblåser STIHL BGA 45

ANDREAS STIHL AG & Co. KG
Badstraße 115
D-71336 Waiblingen
Tyskland

tar alene ansvar for at

- Modell: Batteridreven løvblåser
- Varemerke: STIHL
- Type: BGA 45
- Serieidentifikasjon: 4513

oppfyller de gjeldende bestemmelsene til direktivene 2011/65/EU, 2006/42/EF 2014/30/EF og 2000/14/EU og er utviklet og produsert i henhold til følgende standarder, som gjaldt ved produksjonsdato: EN 55014-1, EN 55014-2, EN 60335-1 og EN 50636-2-100.

Det målte og garanterte lydeffektnivået ble beregnet i henhold til direktivet 2000/14/EF, vedlegg V.

- Målt lydeffektnivå: 86 dB(A)
- Garantert lydeffektnivå: 89 dB(A)

De tekniske dokumentene oppbevares ved produktgodkjenningen hos ANDREAS STIHL AG & Co. KG.

Byggeår, produksjonsland og maskinnummer er angitt på løvblåseren.

Waiblingen, 01.03.2017

ANDREAS STIHL AG & Co. KG

med fullmakt fra



Thomas Elsner, Leder produktledelse og service

21.2 Ladekabel STIHL LK 45

Denne ladekabelen er produsert og markedsført i samsvar med følgende direktiver: 2014/35/EU, 2014/30/EU og 2011/65/EU.

Byggeår, produksjonsland og maskinnummer står på ladekabelen.

Den fullstendige EU-samsvarserklæringen er tilgjengelig hos ANDREAS STIHL AG & Co. KG, Badstraße 115, 71336 Waiblingen, Tyskland.

Obsah

1 Úvod	133	9 Zapnutí a vypnutí foukače	144
2 Informace k tomuto návodu k použití	133	9.1 Zapnutí foukače	144
2.1 Platné dokumenty	133	9.2 Vypnutí foukače	144
2.2 Označení varovných odkazů v textu	134	10 Kontrola foukače a akumulátoru	144
2.3 Symboly v textu	134	10.1 Kontrola ovládacích prvků	144
3 Přehled	134	10.2 Kontrola integrovaného akumulátoru	145
3.1 Foukač a nabíjecí kabel	134	11 Práce s foukačem	145
3.2 Symboly	135	11.1 Jak foukač držet a vést	145
4 Bezpečnostní pokyny	135	11.2 Foukání	145
4.1 Úvod	135	12 Po skončení práce	146
4.2 Varovné symboly	135	12.1 Po skončení práce	146
4.3 Řádné používání	136	13 Přeprava	146
4.4 Požadavky na uživatele	136	13.1 Přeprava foukače	146
4.5 Oblečení a vybavení	137	14 Skladování	146
4.6 Pracovní pásmo a okolí	137	14.1 Skladování foukače	146
4.7 Bezpečnosti odpovídající stav	138	14.2 Skladování nabíjecího kabelu	146
4.8 Integrovaný akumulátor	139	15 Čištění	146
4.9 Pracovní postup	139	15.1 Čištění foukače	146
4.10 Nabíjení	140	15.2 Čištění nabíjecího kabelu	146
4.11 Přeprava	140	16 Údržba a opravy	147
4.12 Skladování	141	16.1 Časové intervaly pro údržbu	147
4.13 Čištění, údržba, opravy	141	16.2 Údržba a opravy foukače	147
5 Příprava foukače k práci	142	16.3 Údržba a opravy nabíjecího kabelu	147
5.1 Příprava foukače k práci	142	17 Odstranění poruch	148
6 Nabíjení foukače a světla LED	142	17.1 Odstranění poruch na foukači nebo nabíjecím kabelu	148
6.1 Nabíjení foukače	142	18 Technická data	149
6.2 Indikace stavu nabití	143	18.1 Foukač STIHL BGA 45	149
6.3 Světla LED	143	18.2 Nabíjecí kabel STIHL LK 45	149
7 Montáž foukače	143	18.3 Akustické a vibrační hodnoty	149
7.1 Montáž foukací trubky a hubice	143	18.4 REACH	149
8 Zasunutí a vytažení aktivačního klíče	144	19 Náhradní díly a příslušenství	149
8.1 Zasunutí aktivačního klíče	144		
8.2 Vytažení aktivačního klíče	144		

STIHL

Tento návod k použití je chráněn autorským zákonem. Veškerá práva zůstávají vyhrazena, zejména právo reprodukce, překladu a zpracování elektronickými systémy.

19.1 Náhradní díly a příslušenství	149
20 Likvidace	150
20.1 Likvidace foukače a nabíjecího kabelu	150
21 Prohlášení o konformitě EU	150
21.1 Foukač STIHL BGA 45	150
21.2 Nabíjecí kabel STIHL LK 45	150
22 Adresy	150
22.1 Hlavní sídlo firmy STIHL	150
22.2 Distribuční společnosti STIHL	150
22.3 Dovozci firmy STIHL	151

1 Úvod

Vážená zákaznice, vážený zákazníku,

těší nás, že jste se rozhodli pro firmu STIHL. Vyvíjíme a vyrábíme naše výrobky ve špičkové kvalitě odpovídající potřebám našich zákazníků. Tím vznikají výrobky s vysokým stupněm spolehlivosti i při extrémním namáhání.

STIHL je zárukou špičkové kvality také v servisních službách. Náš odborný prodej zajišťuje kompetentní poradenství a instruktáž jakož i obsáhlý technický suport.

Děkujeme Vám za Vaši důvěru a přejeeme mnoho spokojenosti s Vaším výrobkem STIHL.



Dr. Nikolas Stihl

DŮLEŽITÉ! PŘED POUŽITÍM SI NÁVOD PŘEČÍST A ULOŽIT PRO DALŠÍ POTŘEBU.

2 Informace k tomuto návodu k použití

2.1 Platné dokumenty

Platí lokální bezpečnostní předpisy.

- ▶ Navíc k tomuto návodu k použití si přečíst, porozumět a uložit pro další potřebu níže uvedené dokumenty:
 - Bezpečnostní informace pro akumulátory STIHL a výrobky s integrovaným akumulátorem:
www.stihl.com/safety-data-sheets

2.2 Označení varovných odkazů v textu

VAROVÁNÍ

Odkaz upozorňuje na nebezpečí, která mohou vést k těžkým úrazům či usmrcení.

- Uvedená opatření mohou zabránit těžkým úrazům či usmrcení.

UPOZORNĚNÍ

Odkaz upozorňuje na nebezpečí, která mohou vést k věcným škodám.

- Uvedená opatření mohou zabránit věcným škodám.

2.3 Symboly v textu

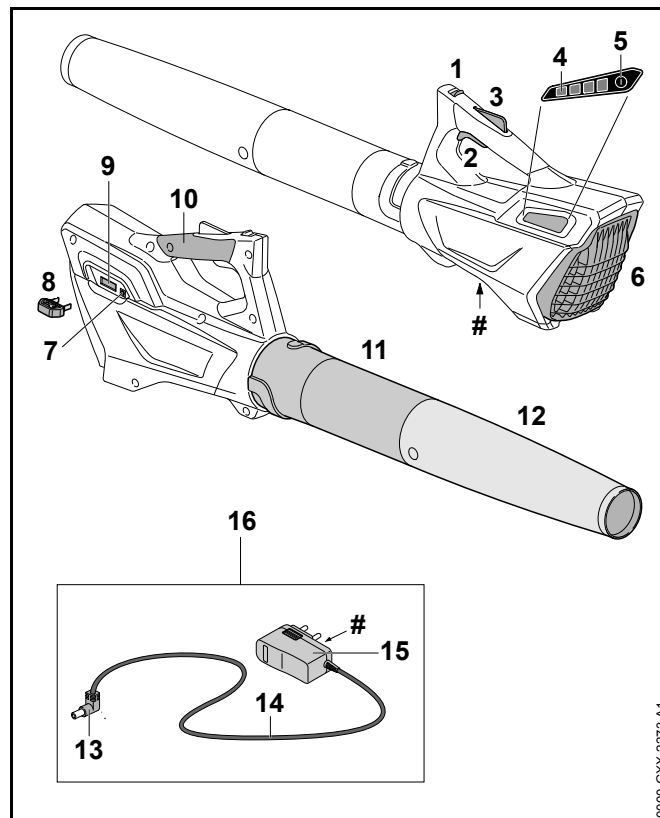


Tento symbol odkazuje na kapitolu v tomto návodu k použití.

3 Přehled

3.1 Foukač a nabíjecí kabel

Akumulátor je pevně integrován do foukače.



1 Deblokovací šoupátko

Deblokovací šoupátko deblokuje spínač společně s pojistkou spínače.

2 Spínač

Spínač foukač zapíná a vypíná.

3 Pokyn pro opravu

Pojistka spínače deblokuje spínač.

4 Světla LED

Světla LED signalizují stav nabití foukače a poruchy.

5 Tlačítko

Tlačítko aktivuje světla LED na foukači.

6 Ochranná mřížka

Ochranná mřížka chrání uživatele před pohyblivými částmi foukače.

7 Nabíjecí zdířka

Do nabíjecí zdířky se zasunuje nabíjecí zástrčka.

8 Aktivační klíč

Aktivační klíč aktivuje foukač.

9 Zdířka pro klíč

Do zdířky pro klíč se zasouvá aktivační klíč.

10 Ovládací rukojeť

Ovládací rukojeť slouží k obsluze, vedení a nošení foukače.

11 Foukací trubka

Foukací trubka vede proud vzduchu.

12 Hubice

Hubice vede a koncentruje proud vzduchu.

13 Nabíjecí zástrčka

Nabíjecí zástrčka spojuje nabíjecí kabel s nabíjecí zdířkou.

14 Připojovací kabel

Připojovací kabel spojuje nabíjecí zástrčku se síťovou zástrčkou.

15 Elektrická vidlice


Elektrická vidlice spojuje nabíjecí kabel se zástrčkou.

16 Nabíjecí kabel

Nabíjecí kabel slouží k nabíjení foukače.

Výkonový štítek s výrobním číslem**3.2 Symboly**

Tyto symboly se mohou nacházet na foukači a na nabíjecím kabelu a mají následující význam:

 Tento symbol udává, kterým směrem musí být blokovací šoupátko posunuto.



Zaručená hladina akustického výkonu podle směrnice 2000/14/EG v dB(A) za účelem porovnatelnosti akustických emisí výrobků.



Tento symbol udává, že k nabíjení musí být použit nabíjecí kabel LK 45.



Údaj vedle symbolu odkazuje na obsah energie akumulátoru podle specifikace výrobce článků. Obsah energie, který je k dispozici při použití, je menší.



Elektrovýrobek skladovat v uzavřeném a suchém prostoru.



Výrobek nelikvidovat s domácím odpadem.



Namontovat tak, aby šipky směřovaly kolmo nahoru.

4 Bezpečnostní pokyny

4.1 Úvod

Tento výrobek byl bezpečně zkonstruován a je vybaven ochrannými zařízeními. Přesto dbát na níže uvedené bezpečnostní pokyny, aby se uživatel vyhnul hrozícím nebezpečím.

4.2 Varovné symboly

Varovné symboly na foukači a nabíjecím kabelu mají níže uvedený význam:



Dbát na bezpečnostní odkazy a na jejich opatření.



Tento návod k použití je třeba si přečíst, porozumět mu a uložit ho pro další potřebu.



Nosit ochranné brýle.



Dlouhé vlasy zajistit tak, aby nemohly být vtaženy do foukače.



Aktivační klíč během přerušení práce, přepravy, nabíjení, skladování, údržby nebo opravy vždy vytáhnout.



Foukač chránit před deštěm a vlhkem a neponořovat ho do kapalin.



Dodržovat bezpečnostní odstup.



Foukač chránit před horkem a otevřeným ohněm.



Dodržovat přípustné tepelné pásmo foukače.

4.3 Řádné používání

Foukač STIHL BGA 45 slouží ke sfoukávání spadaneho listí, trávy, papíru a podobných materiálů.

Foukač nesmí být používán za deště.

Foukač je napájen energií z integrovaného akumulátoru.

Nabíjecí kabel STIHL LK 45 nabíjí foukač STIHL BGA 45.

⚠ VAROVÁNÍ

- Nabíjecí kabely, síťové díly nebo síťové napáječe, které nejsou firmou STIHL povoleny, mohou způsobit požáry a exploze. Může tím dojít k těžkým úrazům či úmrtí osob a ke vzniku věcných škod.
 - ▶ Foukače STIHL BGA 45 nabíjet nabíjecím kabelem STIHL LK 45.
- V případě účelu neodpovídajícímu použití foukače nebo nabíjecího kabelu může dojít k těžkým úrazům nebo úmrtí osob a ke vzniku věcné škody.
 - ▶ Foukač a nabíjecí kabel používat tak, jak je to popsáno v tomto návodu k použití.

4.4 Požadavky na uživatele

⚠ VAROVÁNÍ

- Uživatelé bez instruktáže nemohou rozpoznat nebo dobře odhadnout nebezpečí hrozící foukačem a nabíjecím kabelem. Uživatel nebo jiné osoby mohou utrpět těžká nebo smrtelná zranění.



- ▶ Návod k použití je třeba si přečíst, porozumět mu a uložit ho pro další potřebu.

- ▶ Pokud jsou foukač nebo nabíjecí kabel předávány další osobě: zároveň předejte i návod k použití.

- ▶ Zajistěte, aby uživatel splňoval níže uvedené požadavky:

– Uživatel je odpočatý.

– Uživatel je tělesně, sensoricky a duševně schopen použít foukač a nabíjecí kabel a pracovat s nimi. Pokud je uživatel tělesně, sensoricky a

duševně způsobilý pouze částečně, smí s výrobkem pracovat pouze pod dohledem nebo po zaškolení odpovědnou osobou.

- Uživatel může rozpoznat a dobře odhadnout nebezpečí hrozící foukačem a nabíjecím kabelem.
 - Uživatel je plnoletý nebo bude podle národních předpisů pod dohledem zaškolován pro výkon povolání.
 - Uživatel obdržel instruktáž od odborného prodejce výrobků STIHL nebo od osoby znalé odborné tematiky ještě dříve, než začne s foukačem a nabíjecím kabelem poprvé pracovat.
 - Uživatel není pod vlivem alkoholu, léků nebo drog.
- V případě nejasností: vyhledejte odborného prodejce výrobků STIHL.

4.5 Oblečení a vybavení

▲ VAROVÁNÍ

- Během práce mohou být dlouhé vlasy vtaženy do foukače. Uživatel může utrpět těžké zranění.



- Dlouhé vlasy svázat a zajistit tak, aby nemohly být vtaženy do foukače.

- Během práce mohou být předměty velkou rychlostí vymrštěny nahoru. Uživatel může být zraněn.



- Nosit těsně přiléhající ochranné brýle. Vhodné ochranné brýle jsou přezkoušeny podle normy EN 166 nebo podle národních předpisů a v obchodě se prodávají s patřičným označením.

- Nosit dlouhé kalhoty.

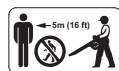
- Během práce může dojít k rozvíření prachu. Vdechovaný prach může poškodit zdraví a vyvolat alergické reakce.
 - Nosit protiprachovou masku.
- Nevhodný oděv se může zachytit ve dřevě, ve křoví a ve foukači. Uživatelé bez vhodného oděvu mohou utrpět těžká zranění.
 - Nosit těsně přiléhající oděv.
 - Šály a ozdoby odložit.
- Během práce může dojít k rozvíření prachu. Rozvířený prach může foukač elektrostaticky nabít. Pokud dojde k dotyku foukače, může se foukač elektricky vybit a vyvolat lehkou elektrickou ránu. Uživatel může být zraněn.
 - Nosit pracovní rukavice z odolného materiálu.
- Pokud uživatel nosí nevhodnou obuv, může uklouznout. Uživatel může být zraněn.
 - Nosit pevnou, uzavřenou obuv s hrubou podrážkou.

4.6 Pracovní pásmo a okolí

4.6.1 Foukač

▲ VAROVÁNÍ

- Nezúčastněné osoby, děti a zvířata nemohou rozpoznat ani odhadnout nebezpečí hrozící foukačem a do výšky vymrštěnými předměty. Nezúčastněné osoby, děti a zvířata mohou utrpět těžká zranění a může dojít k věcným škodám.



- Dbát na to, aby nezúčastněné osoby, děti a zvířata zachovaly odstup 5 m od pracovního okruhu.

- Od předmětů zachovávat odstup 5 m.
- Foukač nenechávat bez dohledu.
- Zajistit, aby si děti s foukačem nemohly hrát.
- Foukač není chráněn proti vodě. Pokud by se pracovalo v dešti nebo ve vlhkém prostředí, může dojít k úrazu elektrickým proudem. Uživatel může být zraněn a foukač může být poškozen.



- ▶ Nikdy nepracovat v dešti ani ve vlhkém okolí.

- Elektrické součástky foukače mohou vytvářet jiskry. Jiskry mohou ve snadno hořlavém nebo explozivním okolí vyvolat požáry nebo exploze. Může tím dojít k těžkým úrazům či úmrtí osob a ke vzniku věcných škod.
 - ▶ Nikdy nepracovat ve snadno hořlavém nebo explozivním okolí.

4.6.2 Nabíjecí kabel

⚠ VAROVÁNÍ

- Nezáčasně osoby, děti nemohou rozpoznat ani odhadnout nebezpečí nabíjecího kabelu a elektrického proudu. Nezáčasně osoby, děti a zvířata mohou být těžce zraněny nebo zabity.
 - ▶ Nezáčasně osoby, děti a zvířata nepouštět do blízkosti stroje.
 - ▶ Nabíjecí kabel nenechávat bez dohledu.
 - ▶ Zajistit, aby si děti s nabíjecím kabelem nemohly hrát.
- Nabíjecí kabel není chráněn před všemi okolními vlivy. Pokud je nabíjecí kabel vystaven určitým okolním vlivům, může začít hořet nebo explodovat. Může dojít k těžkým úrazům osob a ke vzniku věcných škod.
 - ▶ Nabíjecí kabel chránit před deštěm a vlhkem.
 - ▶ Nabíjecí kabel skladovat v uzavřeném a suchém prostoru.
 - ▶ Nabíjecí kabel nikdy neprovozovat ve snadno hořlavém a explozivním prostředí.
 - ▶ Nabíjecí kabel používat a skladovat v tepelném pásmu mezi 0 °C a + 40 °C.

4.7 Bezpečnosti odpovídající stav

4.7.1 Foukač

Foukač je v bezpečnosti odpovídajícím stavu, když jsou splněny níže uvedené podmínky:

- Foukač není poškozen.
- Foukač je čistý a suchý.
- Ovládací prvky fungují a nejsou změněny.
- Je namontováno pouze pro tento foukač originální příslušenství STIHL.
- Příslušenství je správně namontováno.

⚠ VAROVÁNÍ

- V bezpečnosti neodpovídajícím stavu nemohou konstrukční díly již bezpečně fungovat a bezpečnostní zařízení mohou být vyřazena z provozu. Může dojít k těžkým úrazům nebo usmrcení osob.
 - ▶ Pracovat pouze s nepoškozeným foukačem.
 - ▶ Poškozený foukač nenabíjet.
 - ▶ Pokud je foukač znečištěný nebo mokry: foukač vyčistit a nechat uschnout.
 - ▶ Foukač neměnit. Vyjimka: montáž pro tento foukač vhodné foukací trubky a vhodné hubice.
 - ▶ Pokud nefungují ovládací prvky: s foukačem nepracovat.
 - ▶ Na stroj montovat pouze pro tento foukač originální příslušenství STIHL.
 - ▶ Příslušenství namontovat tak, jak je to popsáno v tomto návodu k použití nebo v návodu k použití daného příslušenství.
 - ▶ Do otvorů foukače nestrkat žádné předměty.
 - ▶ Kontakty v zásuvce pro klíč nespojovat kovovými předměty a nezkratovat.
 - ▶ Foukač neotvírat.
 - ▶ V případě nejasností vyhledat odborného prodejce výrobků STIHL.

4.7.2 Nabíjecí kabel

Nabíjecí kabel je v bezpečnosti odpovídajícím stavu, když jsou splněny níže uvedené podmínky:

- Nabíjecí kabel není poškozen.
- Nabíjecí kabel je čistý a suchý.

▲ VAROVÁNÍ

- V bezpečnosti neodpovídajícím stavu nemohou konstrukční díly již bezpečně fungovat a bezpečnostní zařízení mohou být vyřazena z provozu. Může dojít k těžkým úrazům nebo usmrcení osob.
 - ▶ Používat nepoškozený nabíjecí kabel.
 - ▶ Pokud je nabíjecí kabel znečištěný nebo mokrá: nabíjecí kabel vyčistit a nechat uschnout.
 - ▶ Nabíjecí kabel neměnit.
 - ▶ Elektrické kontakty nabíjecího kabelu nespojovat a nezkratovat kovovými předměty.
 - ▶ Nabíjecí kabel neotvírat.

4.8 Integrovaný akumulátor

▲ VAROVÁNÍ

- Integrovaný akumulátor není chráněn proti všem okolním vlivům. Pokud je integrovaný akumulátor vystaven určitým okolním vlivům, může foukač začít hořet nebo explodovat. Může tím dojít k těžkým úrazům či úmrtí osob a ke vzniku věcných škod.



- ▶ Foukač chránit před horkem a ohněm.
- ▶ Foukač neházet do ohně.



- ▶ Foukač používat a skladovat v tepelném pásmu mezi 0 °C a + 50 °C.

- ▶ Foukač nepřibližovat ke kovovým předmětům.
- ▶ Foukač chránit před deštěm a vlhkem a neponořovat ho do kapalin.
- ▶ Foukač nevystavovat vysokému tlaku.
- ▶ Foukač nevystavovat mikrovlnám.
- ▶ Foukač chránit před chemikáliemi a solemi.
- ▶ Pokřkozený foukač nepřepřarovat.
- Z poškozeného akumulátoru může vystupovat kapalina. Pokud by se kapalina dostala do styku s pokožkou nebo očima, může dojít k podráždění pokožky či očí.
 - ▶ Zabránit kontaktu s kapalinou.
 - ▶ Pokud došlo ke kontaktu s pokožkou: dotčená místa pokožky umýt velkým množstvím vody a mýdlem.
 - ▶ Pokud došlo ke kontaktu s očima: oči nejméně po dobu 15 minut vyplachovat velkým množstvím vody a vyhledat lékaře.
- Poškozený nebo defektní akumulátor může být nezvykle cítit, kouřit nebo hořet. Může tím dojít k těžkým úrazům či úmrtí osob a ke vzniku věcných škod.
 - ▶ Pokud je foukač neobvykle cítit nebo kouří: foukač nepoužívat a nepřibližovat ho k hořlavým látkám.
 - ▶ Pokud foukač hoří: foukač uhasit hasicím přístrojem nebo vodou.

4.9 Pracovní postup

▲ VAROVÁNÍ

- Uživatel již nemůže za určitých situací koncentrovaně pracovat. Uživatel může zakopnout, upadnout a těžce se zranit.
 - ▶ Pracovat klidně a s rozvahou.
 - ▶ Pokud jsou světelné poměry a viditelnost špatné: s foukačem nepracovat.

- ▶ Foukač obsluhuje jenom sám uživatel.
- ▶ Nikdy se strojem nepracovat nad výši ramen.
- ▶ Dávat pozor na překážky.
- ▶ Při práci stát na zemi a udržovat rovnováhu. Pokud je nutné pracovat ve výškách: používat vysokozdviznou pracovní plošinu nebo bezpečné lešení.
- ▶ Pokud se dostaví známky únavy, udělat si pracovní přestávku.
- ▶ Foukat po větru.
- Během práce mohou být předměty velkou rychlostí vymrštěny nahoru. Může dojít k úrazům osob a zvířat a ke vzniku věcných škod.
 - ▶ Nikdy nefoukat směrem k osobám, zvířatům a předmětům.
- Pokud se foukač během práce změní nebo se chová nezvyklým způsobem, může být v provozně nebezpečném stavu. Může dojít k těžkým úrazům osob a ke vzniku věcných škod.
 - ▶ Práci ukončit, aktivační klíč vytáhnout a vyhledat odborného prodejce výrobků STIHL.
- Během práce může foukač způsobit vznik vibrací.
 - ▶ Nosit rukavice.
 - ▶ Práci přerušovat přestávkami.
 - ▶ Pokud se vyskytnou náznaky poruch prokrvení, vyhledat lékaře.
- Kontakt s elektrický proud vodícími konstrukčními díly může vést k elektrické ráně. Uživatel může utrpět těžké zranění nebo být usmrčen.
 - ▶ Zajistit, aby přípojovací kabel a elektrická vidlice nebyly poškozeny.
 - ▶ Elektrickou vidlici zasunout do správně nainstalované zásuvky.
- Během nabíjení může nesprávné síťové napětí nebo nesprávná síťová frekvence vést k přepětí v nabíjecím kabelu. Nabíjecí kabel může být poškozen.
 - ▶ Zajistit, aby síťové napětí a síťová frekvence elektrické sítě souhlasily s údaji na výkonovém štítku nabíjecího kabelu.
- Během nabíjení může být poškozený nebo defektní nabíjecí kabel nezvykle cítit nebo kouřit. Může dojít k úrazům osob a ke vzniku věcných škod.
 - ▶ Elektrickou vidlici vytáhnout ze zásuvky.
- Nabíjecí kabel se může při nedostatečném odvodu teploty přehřát a způsobit požár. Může tím dojít k těžkým úrazům či úmrtí osob a ke vzniku věcných škod.
 - ▶ Nabíjecí kabel ničím nezakrývat.
- Pokud je na zásuvku připojeno více nabíjecích kabelů, může během nabíjení dojít k přetížení elektrických kabelů. Elektrické kabely se mohou zahřát a způsobit požár. Může tím dojít k těžkým úrazům či úmrtí osob a ke vzniku věcných škod.
 - ▶ Nabíjecí kabel připojovat na zásuvku jednotlivě.
 - ▶ Nabíjecí kabel nepřipojovat na vícenásobné zásuvky.

4.10 Nabíjení

⚠ VAROVÁNÍ

Kontakt s elektrický proud vodícími konstrukčními díly může být způsoben níže uvedenými příčinami:

- Přípojovací kabel je poškozený.
- Elektrická vidlice je poškozená.
- Zásuvka není správně nainstalovaná.

4.11 Přeprava

⚠ VAROVÁNÍ

- Během přepravy se může foukač převrátit nebo se pohnout. Může dojít k úrazům osob a ke vzniku věcných škod.



- ▶ Aktivační klíč vytáhnout.

- ▶ Foukač v balení nebo v přepravním kontejneru zabalit tak, aby se nemohl pohybovat.
- ▶ Balení nebo přepravní kontejner zajistit upínacími popruhy, řemenem nebo sítkou tak, aby se balení nebo přepravní kontejner nemohly pohybovat.

4.12 Skladování

4.12.1 Foukač

⚠ VAROVÁNÍ

- Děti nemohou rozpoznat ani odhadnout nebezpečí hrozící foukačem. Děti mohou utrpět těžké úrazy.



- ▶ Aktivační klíč vytáhnout.

- ▶ Foukač skladovat mimo dosah dětí.
- Elektrické kontakty na klíčové zásuvce a kovové konstrukční díly mohou pod vlivem vlhka zkorodovat. Foukač může být poškozen.



- ▶ Aktivační klíč vytáhnout.

- ▶ Foukač skladovat v čistém a suchém stavu.
- Foukač není chráněn před všemi okolními vlivy. Pokud je foukač vystaven určitým okolním vlivům, může dojít k jeho poškození.
 - ▶ Foukač skladovat v čistém a suchém stavu.
 - ▶ Foukač skladovat v uzavřeném prostoru.
 - ▶ Aktivační klíč skladovat odděleně od foukače.

4.12.2 Nabíjecí kabel

⚠ VAROVÁNÍ

- Děti nemohou rozpoznat ani odhadnout nebezpečí hrozící nabíjecím kabelem. Může dojít k těžkým úrazům nebo usmrcení dětí.
 - ▶ Nabíjecí kabel skladovat mimo dosah dětí.
- Nabíjecí kabel není chráněn před všemi okolními vlivy. Pokud je nabíjecí kabel vystaven určitým okolním vlivům, může dojít k jeho poškození.
 - ▶ Pokud je nabíjecí kabel příliš teplý: nabíjecí kabel nechat vychladnout.
- ▶ Nabíjecí kabel skladovat v čistém a suchém stavu.
- ▶ Nabíjecí kabel skladovat v uzavřeném prostoru.
- ▶ Nabíjecí kabel skladovat v tepelném pásmu mezi 0 °C a + 40 °C.

4.13 Čištění, údržba, opravy

⚠ VAROVÁNÍ

- Pokud je během čištění, údržby nebo opravy aktivační klíč vsazen, může dojít k nechtěnému zapnutí foukače. Může dojít k těžkým úrazům osob a ke vzniku věcných škod.
 - ▶ Aktivační klíč vytáhnout.



- Agresivní čisticí prostředky, čištění pomocí vodního proudu nebo špičaté předměty mohou foukač a nabíjecí kabel poškodit. Pokud nejsou foukač nebo nabíjecí kabel








správně čištěny, nemohou konstrukční díly již správně fungovat a bezpečnostní zařízení mohou být vyřazena z provozu. Osoby mohou utrpět těžká zranění.

- ▶ Foukač a nabíjecí kabel čistit tak, jak je to popsáno v tomto návodu k použití.
- Pokud foukač nebo nabíjecí kabel nejsou správně udržovány nebo opraveny, nemohou konstrukční díly již správně fungovat a bezpečnostní zařízení mohou být vyřazena z provozu. Může dojít k těžkým úrazům nebo usmrcení osob.
 - ▶ Na foukači a nabíjecím kabelu neprovádět nikdy sám údržbářské úkony nebo opravy.
 - ▶ Pokud musejí být foukač nebo nabíjecí kabel podrobeny údržbě nebo opravám: vyhledat odborného prodejce výrobků STIHL.

5 Příprava foukače k práci

5.1 Příprava foukače k práci

Před každým započatím práce musejí být provedeny níže uvedené kroky:

- ▶ Zajistit, aby se níže uvedené konstrukční díly nacházely v bezpečnosti odpovídajícím stavu:
 - Foukač,  4.7.1.
 - Nabíjecí kabel,  4.7.2.
- ▶ Vestavěný akumulátor zkontrolovat,  10.2.
- ▶ Foukač zcela nabít,  6.
- ▶ Foukač vyčistit,  15.1.
- ▶ Foukací trubku a hubici namontovat,  7.
- ▶ Zkontrolovat ovládací prvky,  10.
 - ▶ Pokud během zkoušky ovládacích prvků 3 LED blikají červeně: vytáhnout aktivační klíč a vyhledat odborného prodejce výrobků STIHL.
Ve foukači je porucha.
- ▶ Pokud tyto kroky nemohou být provedeny: foukač nepoužívat a vyhledat odborného prodejce výrobků STIHL.

6 Nabíjení foukače a světla LED

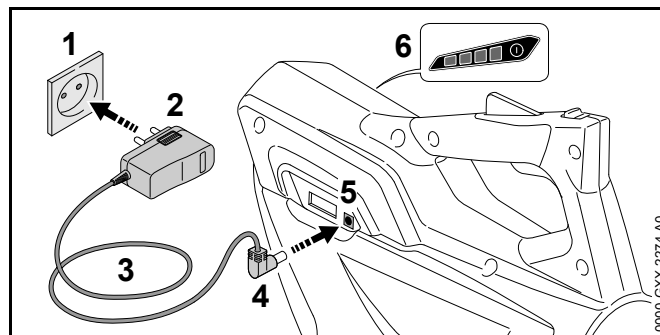
6.1 Nabíjení foukače

Délka doby nabíjení závisí na různých vlivech, např. na teplotě foukače nebo na teplotě okolí. Skutečná délka doby nabíjení se může odchylovat od uvedené délky doby nabíjení. Délka doby nabíjení je uvedena pod www.stihl.com/charging-times.

Když je elektrická vidlice zasunuta do zásuvky a nabíjecí kabel je připojen na foukač, nastartuje se proces nabíjení automaticky. Když je foukač zcela nabitý, proces nabíjení se automaticky ukončí.

Během nabíjení se foukač a nabíjecí kabel zahřívají.

- ▶ Aktivační klíč vytáhnout.



- ▶ Elektrickou vidlici (2) zasunout do dobře přístupné zásuvky (1).

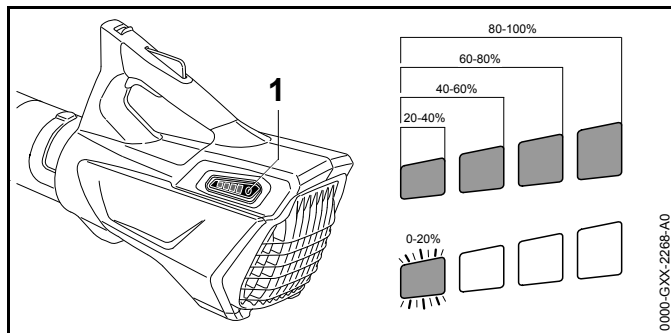
VAROVÁNÍ

Osoby mohou zakopnout o připojovací kabel. Mohlo by dojít k poranění osob a poškození nabíjecího kabelu.

- ▶ Připojovací kabel uložit ploše na zem.
- ▶ Uložit připojovací kabel (3).

- ▶ Nabíjecí zástrčku (4) zasunout do nabíjecí zdíčky (5). Světla LED (6) svítí zeleně a označují stav nabití.
- ▶ Pokud světla LED (6) již nesvítí: nabíjecí zástrčku (4) vytáhnout z nabíjecí zdíčky (5). Foukač je zcela nabitý.
- ▶ Síťovou vidlici (2) vytáhnout ze zásuvky (1).

6.2 Indikace stavu nabití



- ▶ Stisknout tlačítko (1). Světla LED svítí po dobu cca. 5 vteřin zeleně a udávají stav nabití.
- ▶ Pokud pravé světlo LED bliká zeleně: foukač nabít.

6.3 Světla LED

Světla LED mohou signalizovat stav nabití nebo poruchy na foukači. Světla LED mohou svítit zeleně nebo červeně nebo blikat.

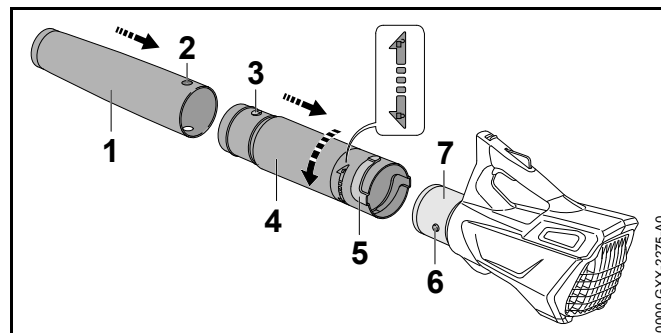
Pokud světla LED svítí zeleně nebo blikají, je signalizován stav nabití.

- ▶ Pokud světla LED svítí červeně nebo blikají: odstranit závady, 17. Ve foukači je porucha.

7 Montáž foukače

7.1 Montáž foukací trubky a hubice

- ▶ Vyžinač vypnout a aktivační klíč vytáhnout.

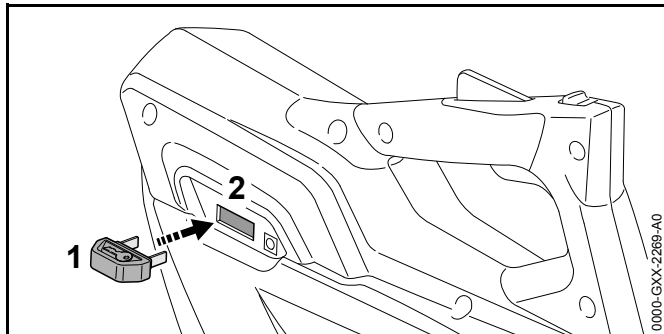


- ▶ Otvor (2) a čep (3) uvést do stejné výšky.
- ▶ Hubici (1) nastržít na foukací trubku (4). Hubice (1) se slyšitelně zaaretuje a nemůže již být demontována.
- ▶ Čep (6) a drážku (5) uvést na stejnou výšku.
- ▶ Foukací trubku (4) nasunout na těleso (7).
- ▶ Foukací trubku (4) tak dlouho otáčet ve směru , až se zaaretuje.

Foukací trubka již nemusí být demontován.

8 Zasunutí a vytažení aktivačního klíče

8.1 Zasunutí aktivačního klíče



- ▶ Aktivační klíč (1) zasunout do klíčové zdičky (2).

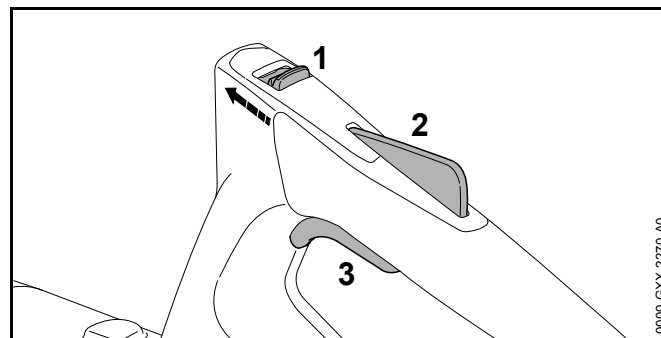
8.2 Vytažení aktivačního klíče

- ▶ Foukač postavit na rovnou plochu.
- ▶ Aktivační klíč vytáhnout.
- ▶ Aktivační klíč skladovat mimo dosah dětí.

9 Zapnutí a vypnutí foukače

9.1 Zapnutí foukače

- ▶ Foukač držet pevně jednou rukou za ovládací rukojeť tak, aby palec obepínal ovládací rukojeť.



- ▶ Deblokační šoupátko (1) posunout palcem směrem k foukací trubce a držet ho.
- ▶ Pojistku spínače (2) rukou stisknout a stisknutou ji držet. Deblokační šoupátko (1) může být puštěno.
- ▶ Spínač (3) stisknout ukazováčkem a stisknutý ho držet. Foukač akceleruje a z hubice proudí vzduch.

9.2 Vypnutí foukače

- ▶ Spínač a pojistku spínače pustit. Z hubice již žádný vzduch neproudí.
- ▶ Pokud dále ještě proudí vzduch z trubice: Aktivační klíč vytáhnout a vyhledat odborného prodejce výrobků STIHL. Foukač je defektní.

10 Kontrola foukače a akumulátoru

10.1 Kontrola ovládacích prvků

Deblokovací šoupátko, pojistka spínače a spínač

- ▶ Aktivační klíč vytáhnout.
- ▶ Pokusit se stisknout spínač bez stisknutí deblokovacího šoupátka a pojistky spínače.
- ▶ Pokud se spínač dá stisknout: foukač nepoužívat a vyhledat odborného prodejce výrobků STIHL. Deblokovací šoupátko nebo pojistka spínače jsou defektní.

- ▶ Deblokovací šoupátko posunout palcem směrem k foukací trubce a držet je.
- ▶ Pojistku spínače stisknout a stisknutou ji držet.
- ▶ Spínač stisknout.
- ▶ Spínač, pojistku spínače a deblokovací šoupátko pustit.
- ▶ Pokud jsou spínač, pojistka spínače nebo deblokovací šoupátko těžko pohybovatelné nebo se neodpruží do výchozí polohy: foukač nepoužívat a vyhledat odborného prodejce výrobků STIHL.
Spínač, pojistka spínače nebo deblokovací šoupátko jsou defektní.

Zapnutí foukače

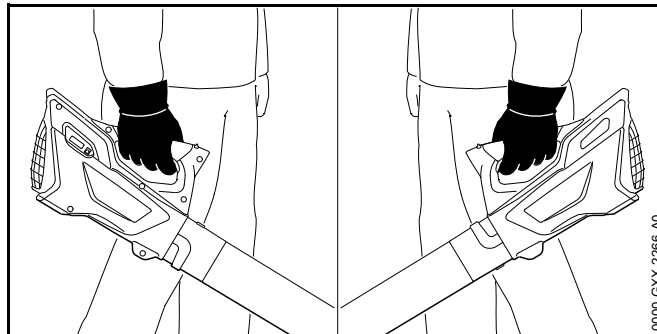
- ▶ Aktivační klíč zasunout.
- ▶ Deblokovací šoupátko posunout palcem směrem k foukací trubce a držet je.
- ▶ Pojistku spínače stisknout a stisknutou ji držet.
- ▶ Spínač stisknout a stisknutý ho držet.
Z hubice proudí vzduch.
- ▶ Pokud blikají 3 světla LED červeně: Aktivační klíč vytáhnout a vyhledat odborného prodejce výrobků STIHL.
Ve foukači je porucha.
- ▶ Spínač pustit.
Z hubice již žádný vzduch neproudí.
- ▶ Pokud dále ještě proudí vzduch z trubice: Aktivační klíč vytáhnout a vyhledat odborného prodejce výrobků STIHL.
Foukač je defektní.

10.2 Kontrola integrovaného akumulátoru

- ▶ Stisknout tlačítko.
Světla LED svítí nebo blikají.
- ▶ Pokud světla LED nesvítí nebo blikají: foukač nepoužívat a vyhledat odborného prodejce výrobků STIHL.
V integrovaném akumulátoru je porucha.

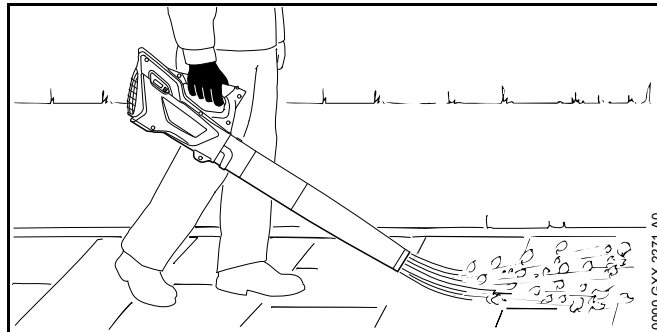
11 Práce s foukačem

11.1 Jak foukač držet a vést



- ▶ Foukač držet pevně jednou rukou za ovládací rukojeť a vést ho tak, aby palec obepínal ovládací rukojeť.

11.2 Foukání



- ▶ Hubici nasměřovat k zemi.
- ▶ Pomalu a kontrolovaně kráčet vpřed.

12 Po skončení práce

12.1 Po skončení práce

- ▶ Vyžínač vypnout a aktivační klíč vytáhnout.
- ▶ Foukač vyčistit.

13 Přeprava

13.1 Přeprava foukače

- ▶ Foukač vypnout a aktivační klíč vytáhnout.
- ▶ Foukač nosit jednou rukou za ovládací rukojeť.
- ▶ Pokud bude foukač převážen ve vozidle: foukač zajistit tak, aby se nemohl převrátit a nemohl se pohybovat.
- ▶ Pokud je nutné foukač zabalit: zabalit ho tak, aby byly splněny níže uvedené podmínky:
 - Balení nebo přepravní kontejner nejsou elektricky vodivé.
 - Foukač se v jeho balení nebo přepravním kontejneru nemůže pohybovat.
 - Balení nebo přepravní kontejner jsou zajištěny tak, aby se balení nebo přepravní kontejner nemohly pohybovat.

Na základě integrovaného akumulátoru podléhá foukač požadavkům pro přepravu nebezpečných nákladů. Foukač je zařazen jako UN 3481 (lithium-iontové baterie ve vybavení) a byl přezkoušen podle Manuálu UN°Zkoušky a kritéria, díl°III, podkapitola 38.3.

Přepravní předpisy jsou uvedeny na www.stihl.com/safety-data-sheets.

14 Skladování

14.1 Skladování foukače

STIHL doporučuje skladovat foukač ve stavu nabití mezi 40 % a 60 % (2 zeleně svítící světla LED).

- ▶ Vyžínač vypnout a aktivační klíč vytáhnout.
- ▶ Foukač skladovat tak, aby byly splněny níže uvedené podmínky:
 - Foukač je mimo dosah dětí.
 - Foukač je čistý a suchý.
 - Foukač je v uzavřeném prostoru.
 - Foukač je v tepelném pásmu mezi 0 °C a + 50 °C.

14.2 Skladování nabíjecího kabelu

- ▶ Elektrickou vidlici vytáhnout ze zásuvky.
- ▶ Nabíjecí kabel skladovat tak, aby byly splněny níže uvedené podmínky:
 - Nabíjecí kabel je mimo dosah dětí.
 - Nabíjecí kabel je čistý a suchý.
 - Nabíjecí kabel je v uzavřeném prostoru.
 - Nabíjecí kabel je oddělen od foukače.
 - Nabíjecí kabel používat v tepelném pásmu mezi 0 °C a + 40 °C.

15 Čištění

15.1 Čištění foukače

- ▶ Vyžínač vypnout a aktivační klíč vytáhnout.
- ▶ Foukač vyčistit vlhkým hadrem.
- ▶ Ochrannou mřížku vyčistit štětcem nebo měkkým kartáčem.

15.2 Čištění nabíjecího kabelu

- ▶ Elektrickou vidlici vytáhnout ze zásuvky.
- ▶ Nabíjecí zástrčku vytáhnout z nabíjecí zdiřky.
- ▶ Nabíjecí kabel vyčistit vlhkým hadrem.

16 Údržba a opravy

16.1 Časové intervaly pro údržbu

Časové intervaly pro údržbu jsou závislé na okolních podmínkách a na pracovních podmínkách. STIHL doporučuje níže uvedené časové intervaly pro údržbu:

Ročně

- ▶ Foukač nechat zkontrolovat odborným prodejcem pro výrobky STIHL.

16.2 Údržba a opravy foukače

Uživatel nemůže na foukači provádět sám údržbářské úkony a opravy.

- ▶ Pokud musí být na foukači prováděny údržbářské úkony, nebo je poškozen či defektní: vyhledat odborného prodejce výrobků STIHL.

16.3 Údržba a opravy nabíjecího kabelu

Nabíjecí kabel nemusí být udržován a nemůže být opravován.

- ▶ Pokud je nabíjecí kabel defektní nebo poškozený: nabíjecí kabel vyměnit.

17 Odstranění poruch

17.1 Odstranění poruch na foukači nebo nabíjecím kabelu

Porucha	Světla LED na foukači	Příčina	Odstranění závady
Foukač se při zapnutí nerozběhne.	1 LED bliká zeleně.	Stav nabití foukače je příliš nízký.	► Foukač nabijte.
	3 LED svítí červeně.	Foukač je příliš teplý.	► Vytáhněte aktivační klíč. ► Foukač nechejte vychladnout.
	3 LED blikají červeně.	Existuje elektrická porucha.	► Vytáhněte aktivační klíč. ► Foukač nepoužívejte a vyhledejte odborného prodejce výrobků STIHL.
		Foukač je vlhký.	► Foukač nechejte uschnout.
Foukač se za provozu vypíná.	3 LED svítí červeně.	Foukač je příliš teplý.	► Vytáhněte aktivační klíč. ► Foukač nechejte vychladnout.
		Existuje elektrická porucha.	► Foukač vypněte a po 5 vteřinách ho opět zapněte.
Provozní doba foukače je příliš krátká.		Foukač není zcela nabitý.	► Foukač zcela nabijte.
		Životnost foukače je překročena.	► Foukač vyměňte.
Foukač se nenabíjí.	3 LED svítí červeně.	Foukač je příliš teplý.	► Vytáhněte aktivační klíč. ► Foukač nechejte vychladnout.
		Ve foukači nebo v akumulátoru je porucha.	► Vytáhněte aktivační klíč. ► Vyhledejte odborného prodejce výrobků STIHL.

18 Technická data

18.1 Foukač STIHL BGA 45

- hmotnost: 2,1 kg
- rychlost vzduchu s namontovanou hubicí: 38 m/s
- technologie akumulátoru: lithium-iontový
- napětí: 18 V
- kapacita v Ah: viz výkonový štítek
- obsah energie ve Wh: viz výkonový štítek
- přípustné tepelné pásmo pro použití a skladování: 0 °C až + 50 °C

Pokud se bude s foukačem pracovat při teplotách vyšších než + 30 °C, může se délka chodu akumulátoru zkrátit a výkon foukače snížit.

Doba životnosti je uvedena na www.stihl.com/battery-life.

18.2 Nabíjecí kabel STIHL LK 45

- Jmenovité napětí: 100-240 V, 50-60 Hz
- Jmenovitý výkon: 14,6 W
- Nabíjecí proud: 0,65 A
- Přípustné tepelné pásmo pro použití a skladování: 0 °C až + 40 °C

Délky doby nabíjení jsou uvedeny pod www.stihl.com/charging-times.

18.3 Akustické a vibrační hodnoty

Hodnota K° pro hladinu akustického tlaku je 2°dB(A).
 Hodnota K° pro hladinu akustického výkonu je 2 dB(A).
 Hodnota K pro vibrační hodnoty je 2°m/s².

STIHL doporučuje nosit ochranu sluchu.

- Hladina akustického tlaku L_{pA} měřená podle EN 50636-2-100: 76 dB(A).
- Hladina akustického výkonu L_{wA} měřená podle EN 50636-2-100: 87 dB(A).

- Vibrační hodnota a_{hv} měřená podle EN 50636-2-100, ovládací rukojeť: 3,2 m/s².

Uvedené vibrační hodnoty se měřily podle normovaného zkušební postupu a mohou se použít pro porovnání elektrických strojů. Skutečně vznikající vibrační hodnoty se mohou od uvedených hodnot odchylovat, závisí to na druhu a způsobu použití. Uvedené vibrační hodnoty se mohou použít pro prvotní odhad vibrační zátěže. Skutečná vibrační zátěž se musí odhadnout. Mohou se přitom zohlednit také doby, ve kterých je elektrický stroj vypnutý, a takové doby, ve kterých je sice zapnutý, ale běží bez zátěže.

Údaje ke splnění Směrnice pro zaměstnavatele Vibrace 2002/44/EG viz www.stihl.com/vib.

18.4 REACH

REACH je názvem ustanovení EG o registraci, klasifikaci a povolení chemikálií.

Informace ohledně splnění ustanovení REACH se nacházejí pod www.stihl.com/reach.

19 Náhradní díly a příslušenství

19.1 Náhradní díly a příslušenství

STIHL® Tyto symboly označují originální náhradní díly STIHL a originální příslušenství STIHL.

STIHL doporučuje používat originální náhradní díly STIHL a originální příslušenství STIHL.

Originální náhradní díly STIHL a originální příslušenství STIHL jsou k dostání v odborných prodejnách STIHL.

20 Likvidace

20.1 Likvidace foukače a nabíjecího kabelu

Foukač obsahuje integrovaný akumulátor, který musí být likvidován odděleně.

- ▶ Foukač nechat zlikvidovat u odborného prodejce výrobků STIHL.
Odborný prodejce výrobků STIHL zlikviduje integrovaný akumulátor odděleně od foukače.
- ▶ Nabíjecí kabel, příslušenství a balení zlikvidovat předpisově a s ohledem na životní prostředí.

21 Prohlášení o konformitě EU

21.1 Foukač STIHL BGA 45

ANDREAS STIHL AG & Co. KG
Badstraße 115
D-71336 Waiblingen
Německo

na vlastní zodpovědnost prohlašuje, že

- konstrukce: akumulátorový foukač
- výrobní značka: STIHL
- typ: BGA 45
- sériová identifikace: 4513

odpovídá patřičným předpisům ve znění směrnic 2011/65/EU, 2006/42/EG, 2014/30/EU a 2000/14/EG a je vyvinut a vyroben podle vždy k datu výroby platných verzí následujících norem: EN 55014-1, EN 55014-2, EN 60335-1 a EN 50636-2-100.

Ke zjištění naměřené a zaručené hladiny akustického výkonu se postupovalo podle směrnice 2000/14/EG, příloha V.

- Naměřená hladina akustického výkonu: 86 dB(A).
- Zaručená hladina akustického výkonu: 89 dB(A).

Technické podklady jsou uloženy u oddělení homologace firmy ANDREAS STIHL AG & Co. KG.

Rok výroby, země výroby a výrobní číslo jsou uvedeny na foukači.

Waiblingen, 1.3.2017

ANDREAS STIHL AG & Co. KG

v zast.



Thomas Elsner, vedoucí managementu výrobků a služeb

21.2 Nabíjecí kabel STIHL LK 45

Tento nabíjecí kabel je vyroben a uveden na trh podle níže uvedených směrnic: 2014/35/EU, 2014/30/EU a 2011/65/EU.

Rok výroby, země výroby a výrobní číslo jsou uvedeny na nabíjecím kabelu.

Kompletní Prohlášení o konformitě EG je k dostání u firmy ANDREAS STIHL AG & Co. KG, Badstraße 115, 71336 Waiblingen, Německo.

22 Adresy

22.1 Hlavní sídlo firmy STIHL

ANDREAS STIHL AG & Co. KG
Postfach 1771
D-71307 Waiblingen

22.2 Distribuční společnosti STIHL

NĚMECKO

STIHL Vertriebszentrale AG & Co. KG
Robert-Bosch-Straße 13
64807 Dieburg

Telefon: +49 6071 3055358

Fax: +90 216 394 00 44

RAKOUSKO

STIHL Ges.m.b.H.
Fachmarktstraße 7
2334 Vösendorf
Telefon: +43 1 86596370

ŠVÝCARSKO

STIHL Vertriebs AG
Isenrietstraße 4
8617 Mönchaltorf
Telefon: +41 44 9493030

ČESKÁ REPUBLIKA

Andreas STIHL, spol. s r.o.
Chrlická 753
664 42 Modřice

22.3 Dovozci firmy STIHL

BOSNA-HERCEGOVINA

UNIKOMERC d. o. o.
Bišće polje bb
88000 Mostar
Telefon: +387 36 352560
Fax: +387 36 350536

CHORVATSKO

UNIKOMERC – UVOZ d.o.o.
Sjedište:
Amruševa 10, 10000 Zagreb
Prodaja:
Ulica Kneza Ljudevita Posavskog 56, 10410 Velika Gorica
Telefon: +385 1 6370010
Fax: +385 1 6221569

TURECKO

SADAL TARIM MAKİNALARI DIŞ TİCARET A.Ş.
Alsancak Sokak, No:10 I-6 Özel Parsel
34956 Tuzla, İstanbul
Telefon: +90 216 394 00 40

Tartalomjegyzék

1	Előszó	153	8	Aktiváló kulcs behelyezése és kihúzása	164
2	Erre a használati útmutatóra vonatkozó információk	153	8.1	Az aktiváló kulcs behelyezése	164
2.1	Érvényes dokumentumok	153	8.2	Az aktiváló kulcs kihúzása	164
2.2	A figyelmeztetések jelölése a szövegben	154	9	A fűvőberendezés bekapcsolása és kikapcsolása	164
2.3	Szimbólumok a szövegben	154	9.1	A fűvőberendezés bekapcsolása	164
3	Áttekintés	154	9.2	A fűvőberendezés kikapcsolása	165
3.1	Fűvőberendezés és töltőkábel	154	10	A fűvőberendezés és az akkumulátor ellenőrzése	165
3.2	Szimbólumok	155	10.1	A kezelőelemek vizsgálata	165
4	Biztonsági tudnivalók	155	10.2	A beépített akkumulátor vizsgálata	166
4.1	Bevezető	155	11	Munkavégzés a fűvőberendezéssel	166
4.2	Figyelmeztető szimbólumok	155	11.1	A fűvőberendezés tartása és vezetése	166
4.3	Rendeltetésszerű használat	156	11.2	Fűvás	166
4.4	A felhasználóval szemben támasztott követelmények	156	12	Munka után	166
4.5	Ruházat és felszerelés	157	12.1	Munka után	166
4.6	Munkaterületet és környezet	158	13	Szállítás	166
4.7	Biztonságos állapot	158	13.1	A fűvőberendezés szállítása	166
4.8	Beépített akku	159	14	Tárolás	167
4.9	Munkálatok	160	14.1	A fűvőberendezés tárolása	167
4.10	Töltés	160	14.2	A töltőkábel tárolása	167
4.11	Szállítás	161	15	Tisztítás	167
4.12	Tárolás	161	15.1	A fűvőberendezés tisztítása	167
4.13	Tisztítás, karbantartás és javítás	162	15.2	A töltőkábel tisztítása	167
5	A fűvőberendezés használatra kész állapotba hozása	162	16	Karbantartás és javítás	167
5.1	A fűvőberendezés használatra kész állapotba hozása	162	16.1	Karbantartási időközök	167
6	A fűvőberendezés feltöltése és LED-ek	163	16.2	A fűvőberendezés karbantartása és javítása	167
6.1	A fűvőberendezés töltése	163	16.3	A töltőkábel karbantartása és javítása	168
6.2	A töltési állapot kijelzése	163	17	Hibaelhárítás	169
6.3	LED-ek	163	17.1	A fűvőberendezés vagy a töltőkábel üzemzavarainak elhárítása	169
7	A fűvőberendezés összeszerelése	164	18	Műszaki adatok	170
7.1	Szerelje fel fűvőcsövet és a fűvőkát	164	18.1	STIHL BGA 45 fűvőberendezés	170
			18.2	STIHL LK 45 töltőkábel	170

Ez a használati utasítás szerzői jogvédelem alatt áll. Minden jog fenntartva, különös tekintettel a sokszorosításra, a fordításra és az elektronikus rendszerekben történő feldolgozásra.

18.3 Zaj- és rezgésértékek	170
18.4 REACH	170
19 Pótalkatrészek és tartozékok	170
19.1 Pótalkatrészek és tartozékok	170
20 Ártalmatlanítás	171
20.1 A fűvóberendezés és a töltőkábel ártalmatlanítása	171
21 EK Megfelelőségi nyilatkozat	171
21.1 STIHL BGA 45 fűvóberendezés	171
21.2 STIHL LK 45 töltőkábel	171

1 Előszó

Tisztelt Vásárlónk!

Örömmel szolgál, hogy STIHL-termék mellett döntött. Termékeink fejlesztése és gyártása csúcsmínőségben történik, ügyfeleink szükségleteinek megfelelően. Így magas megbízhatóságú termékek jönnek létre, amelyek az extrém igénybevétel próbáját is kiállják.

A STIHL a szervizelés terén is csúcsmínőséget nyújt Önnek. Márkaszervizeink szakértő tanácsadást és betanítást, valamint átfogó műszaki segítséget nyújtanak.

Köszönjük bizalmát és sok örömet kívánunk a STIHL-termékek használatához.



Dr. Nikolas Stihl

FONTOS! HASZNÁLAT ELŐTT OLVASSA EL ÉS ÓRIZZE MEG.

2 Erre a használati útmutatóra vonatkozó információk

2.1 Érvényes dokumentumok

A helyi biztonsági előírások érvényesek.

- ▶ Ezen a használati útmutatón kívül olvassa el, értse meg és őrizze meg a következő dokumentumokat:
 - Beépített akkumulátoros STIHL akkumulátorokra és termékekre vonatkozó biztonsági információk:
www.stihl.com/safety-data-sheets

2.2 A figyelmeztetések jelölése a szövegben

FIGYELMEZTETÉS

Olyan veszélyekre utal, amelyek súlyos sérüléseket vagy halált okozhatnak.

- ▶ A megnevezett intézkedésekkel súlyos sérülések vagy halál kerülhető el.

TUDNIVALÓ

Olyan veszélyekre utal, amelyek anyagi károkat okozhatnak.

- ▶ A megnevezett intézkedésekkel anyagi károk kerülhetőek el.

2.3 Szimbólumok a szövegben

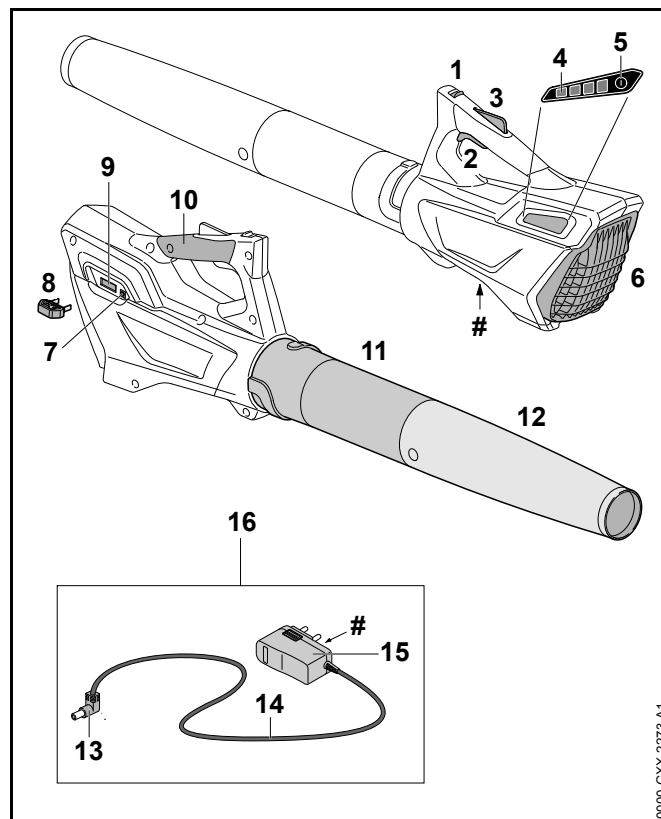


Ez a szimbólum e használati útmutató egyik fejezetére utal.

3 Áttekintés

3.1 Fúvóberendezés és töltőkábel

Az akkumulátor szorosan be van építve a fúvóberendezésbe.



1 Kireteszelő tolóka

A kireteszelő tolóka a kapcsolóemelttyűzárrel együtt a kapcsolóemelttyű kioldására szolgál.

2 Kapcsolóemelttyű

A kapcsolóemelttyű be- és kikapcsolja a fúvóberendezést.

3 Kapcsolóemelttyűzár

A kapcsolóemelttyűzár a kapcsolóemelttyűt oldja ki.

4 LED-ek

A LED-ek a fúvóberendezés töltési állapotát és zavarait jelzik ki.

5 Nyomógomb

A fűvőberendezésen lévő LED-eket a nyomógomb aktiválja.

6 Védőrács

A védőrács védi a felhasználót a fűvőberendezés mozgó részeitől.

7 Töltőhüvely

A töltőhüvely befogadja a töltődugaszt.

8 Aktiváló kulcs

Az aktiváló kulcs aktiválja a fűvőberendezést.

9 Kulcsnyílás

A kulcsnyílás befogadja az aktiváló kulcsot.

10 Kezelőfogantyú

A kezelőfogantyú a fűvőberendezés kezelésére, vezetésére és szállítására szolgál.

11 Fűvőcső

A fűvőcső vezeti a légáramlatot.

12 Fűvőka

A fűvőka vezeti és fókuszálja a légáramlatot.

13 Töltődugasz

A töltődugasz összeköti a töltőkábelt a töltőhüvellyel.

14 Csatlakozóvezeték

A csatlakozóvezeték összeköti a töltődugaszt a hálózati dugasszal.

15 Hálózati dugasz


A hálózati dugasz köti össze a töltőkábelt egy konnectorral.


16 Töltőkábel


A töltőkábel a fűvőberendezés feltöltésére szolgál.


Teljesítménytábla gépszámmal**3.2 Szimbólumok**


A szimbólumok a fűvőberendezésen és a töltőkábelen lehetnek feltüntetve és a következőket jelenthetik:


 Ez a szimbólum mutatja, melyik irányba kell tolni a kireteszelő tolokát.

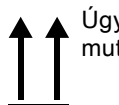
 A 2000/14/EK irányelvnek megfelelően dB(A)-ban garantált zajteljesítményszintnek az összehasonlíthatósága az elektromos termékek zajkibocsátásával.

 Ez a szimbólum mutatja, hogy a töltéshez az LK 45 töltőkábelt kell használni.

 A szimbólum mellett látható adat az akkumulátornak a cellagyártó specifikációja szerinti energiataralmára utal. Az alkalmazás során rendelkezésre álló energiataralom csekélyebb.

 Az elektromos készüléket zárt és száraz helyiségben működtesse.

 A terméket ne dobja a háztartási szemétkébe.

 Úgy szerelje fel, hogy a nyilak függőlegesen felfelé mutassanak.

4 Biztonsági tudnivalók**4.1 Bevezető**

Ezt a terméket biztonságosra tervezték és rendelkezik védőfelszerelésekkel. Ugyanakkor, kérjük, kövesse a következő biztonsági előírásokat, hogy elkerülje a lehetséges veszélyeket.

4.2 Figyelmeztető szimbólumok

A fűvőberendezésen és a töltőkábelen lévő figyelmeztető szimbólumok jelentése:



Tartsa be a biztonsági utasításokat és azok intézkedéseit.



Olvassa el, értse meg, és őrizze meg a használati útmutatót.



Viseljen védőszemüveget.



Rögzítse a hosszú haját, hogy ne csipődhessen be a fűvőberendezésbe.



A munka megszakítása, szállítás, rakodás, tárolás, karbantartás vagy javítás alatt húzza le az aktiváló kulcsot.



Óvja a fűvőberendezést az esővíztől és nedvességtől, és ne mártsa semmilyen folyadékba.



Tartsa be a biztonsági távolságot.



Óvja a fűvőberendezést a nyílt lángtól és hőtől.



Tartsa be a fűvőberendezés megengedett hőmérsékleti tartományát.

4.3 Rendeltetésszerű használat

A STIHL BGA 45 fűvőberendezés a lomb, levágott fű, papírdarabok és hasonlók eltávolítására használható.

A fűvőberendezést esőben tilos használni.

A fűvőberendezést egy beépített akkumulátor látja el energiával.

A STIHL LK 45 töltőkábel a STIHL BGA 45 fűvőberendezés töltésére szolgál.

▲ FIGYELMEZTETÉS

- A STIHL által a fűvőberendezéshez nem engedélyezett töltőkábelek, adapterek vagy tápegységek tűzveszélyt és robbanásokat okozhatnak. Súlyos személyi sérülések, vagy halál következhetnek be, és anyagi károk keletkezhetnek.
- ▶ A STIHL BGA 45 fűvőberendezést a STIHL LK 45 töltőkábellel töltsé.
- Amennyiben a fűvőberendezést, vagy a töltőkábelt nem rendeltetés szerint használják, súlyos vagy halálos személyi sérülések, és anyagi károk keletkezhetnek.
- ▶ A fűvőberendezést és a töltőkábelt a használati útmutatóban leírt módon használja.

4.4 A felhasználóval szemben támasztott követelmények

▲ FIGYELMEZTETÉS

- A felhasználók betanítás nélkül nem tudják a fűvőberendezés és a töltőkábel veszélyeit felismerni vagy felbecsülni. A felhasználó vagy más személyek súlyos személyi sérüléseket szenvedhetnek el vagy meg is halhatnak.
- ▶ Olvassa el, értse meg, és tartsa meg a használati utasítást.
- ▶ Amennyiben a fűvőberendezést vagy a töltőkábelt továbbadja más személynek: Adja át vele együtt a használati utasítást is.

- ▶ Bizonyosodjon meg arról, hogy a felhasználó megfelel a következő követelményeknek:
 - A felhasználó kipihent.
 - A felhasználó fizikai, érzékszervi és szellemi képességeinél fogva kezelni tudja a fűvőberendezést és a töltőkábelt, valamint tud dolgozni azokkal. Amennyiben a felhasználó fizikai, érzékszervi vagy szellemi képességeinél fogva korlátozottan képes erre, a felhasználó csak felügyelet mellett vagy egy felelős személy utasításai szerint dolgozhat a berendezéssel.
 - A felhasználó képes felismerni és felbecsülni a fűvőberendezés és a töltőkábel veszélyeit.
 - A felhasználó nagykorú vagy a felhasználó a nemzeti jogszabályok szerint felügyelet mellett képzést fog kapni a szakmára.
 - A felhasználó részesült STIHL márkaszerviz vagy szakember általi oktatásban, mielőtt először dolgozna a fűvőberendezéssel és használná a töltőkábelt.
 - A felhasználó nem áll alkohol, orvosságok vagy drogok hatása alatt.
- ▶ Amennyiben bizonytalanságok merülnének fel: Forduljon STIHL márkaszervizhez.

4.5 Ruházat és felszerelés

⚠ FIGYELMEZTETÉS

- Munkavégzés közben a hosszú haj becsípődhet a fűvőberendezésbe. A felhasználó súlyos sérülést szenvedhet.



- ▶ Kösse össze a hosszú haját és így bizonyosodjon meg róla, hogy nem csípődik be a fűvőberendezésbe.

- A munkavégzés során a tárgyak nagy sebességgel repülhetnek fel. A felhasználó sérülést szenvedhet el.



- ▶ Viseljen szorosan illeszkedő védőszemüveget. A megfelelő védőszemüvegek megfelelnek az EN 166 szabványnak vagy a nemzeti előírásoknak és a megfelelő jelöléssel kaphatók a kereskedésekben.

- ▶ Viseljen hosszú nadrágot.

- Munkavégzés közben por kavarodhat fel. A belélegzett por károsíthatja az egészséget és allergiás reakciókat válthat ki.

- ▶ Viseljen porvédőmaszkot.

- A nem megfelelő ruházat beakadhat fába, bozótba és a fűvőberendezésbe. A nem megfelelő ruházatot viselő felhasználók súlyosan megsérülhetnek.

- ▶ Viseljen testhez simuló ruházatot.

- ▶ Vegye le a sálakat és az ékszereket.

- Munkavégzés közben por kavarodhat fel. A felkavart por elektrosztatikusan feltöltheti a fűvőberendezést. Amikor megérintjük a fűvőberendezést, az elektromosan kisülhet és enyhe áramütést válthat ki. A felhasználó sérülést szenvedhet el.

- ▶ Viseljen ellenálló anyagú munkakesztyűt.

- Ha a felhasználó nem megfelelő lábbelit visel, elcsúszhat. A felhasználó sérülést szenvedhet el.

- ▶ Viseljen kemény, recézett talpú, zárt lábbelit.

4.6 Munkaterületet és környezet

4.6.1 Fűvóberendezés

▲ FIGYELMEZTETÉS

- A beavatatlan személyek, a gyermekek és állatok nem tudják a fűvóberendezés és a felrepített tárgyak veszélyeit felismerni és felbecsülni. A beavatatlan személyek, a gyermekek és állatok súlyos sérüléseket szenvedhetnek és anyagi károk keletkezhetnek.



- ▶ A beavatatlan személyeket, a gyermekeket és állatokat tartsa 5 m-es körzetben távol a munkaterülettől.

- ▶ A tárgytól 5 m-es távolságot kell tartani.
- ▶ Ne hagyja őrizetlenül a fűvóberendezést.
- ▶ Biztosítsa, hogy gyermekek ne tudjanak a fűvóberendezéssel játszani.
- A fűvóberendezés nem vízálló. Amennyiben esőben vagy nedves környezetben dolgozik, fennáll az áramütés veszélye. A kezelő megsérülhet és a fűvóberendezés károsodhat.



- ▶ Ne dolgozzon esőben vagy nedves környezetben.

- A fűvóberendezés elektromos alkatrészei szikrákat gerjeszthetnek. A szikrák gyúlékony vagy robbanékony környezetben tűzvészeket és robbanásokat okozhatnak. Súlyos, akár halálos személyi sérülések következhetnek be, és anyagi károk keletkezhetnek.
- ▶ Ne dolgozzon gyúlékony vagy robbanékony környezetben.

4.6.2 Töltőkábel

▲ FIGYELMEZTETÉS

- A beavatatlan személyek, gyermekek nem tudják a töltőkábel és az elektromos áram veszélyeit felismerni és felbecsülni. A beavatatlan személyek, gyermekek és állatok súlyosan megsérülhetnek vagy meghalhatnak.
 - ▶ A beavatatlan személyeket, gyermekeket és állatokat tartsa távol.
 - ▶ Ne hagyja őrizetlenül a töltőkábelt.
 - ▶ Biztosítsa, hogy gyermekek ne tudjanak a töltőkábellel játszani.
- A töltőkábel nem védett valamennyi környezeti hatás ellen. Amennyiben a töltőkábelt kitesszük bizonyos környezeti hatásoknak, a töltőkábel tüzet foghat vagy felrobbanhat. Súlyos személyi sérülések és anyagi károk keletkezhetnek.
 - ▶ Óvja a töltőkábelt az esőtől és a nedvességtől.
 - ▶ A töltőkábelt zárt és száraz helyiségben működtesse.
 - ▶ Ne használja a töltőkábelt gyúlékony vagy robbanékony környezetben.
 - ▶ A töltőkábelt 0 °C és + 40 °C közötti hőmérsékleti tartományban használja és tárolja.

4.7 Biztonságos állapot

4.7.1 Fűvóberendezés

A fűvóberendezés akkor van biztonságos állapotban, amikor a következő feltételek teljesülnek:

- A fűvóberendezés sértetlen.
- A fűvóberendezés tiszta és száraz.
- A kezelőelemek működnek és nincsenek módosítva.
- Kizárólag ehhez a fűvóberendezéshez illő eredeti STIHL tartozék van beszerelve.
- A tartozék megfelelően van beszerelve.

▲ FIGYELMEZTETÉS

- Nem biztonságos állapotban az alkatrészek nem működnek megfelelően és a biztonsági berendezések hatástalanná válnak. Súlyos vagy halálos személyi sérülések keletkezhetnek.
 - ▶ Ne dolgozzon sérült fűvóberendezéssel.
 - ▶ Sérült fűvóberendezést ne töltsön.
 - ▶ Amennyiben a fűvóberendezés bepiszkolódott vagy nedves: Tisztítsa meg és hagyja megszáradni a fűvóberendezést.
 - ▶ Ne módosítsa a fűvóberendezést. Kivétel: Az ehhez a fűvóberendezéshez illő fűvócső és fűvóka felszerelése.
 - ▶ Amennyiben a kezelőelemek nem működnek: Ne dolgozzon a fűvóberendezéssel.
 - ▶ Kizárólag ehhez a fűvóberendezéshez illő eredeti STIHL tartozékot szereljen be.
 - ▶ A tartozékokat a jelen használati útmutatóban vagy a tartozék használati útmutatójában leírt módon szerelje fel.
 - ▶ Ne dugjon tárgyakat a fűvóberendezés nyílásaiba.
 - ▶ A kulcsnyílás érintkezőit ne kösse össze fémtárgyakkal és ne zárja rövidre.
 - ▶ Ne nyissa ki a fűvóberendezést.
 - ▶ Amennyiben bizonytalanságok merülnének fel: Forduljon egy STIHL márkaszervizhez.

4.7.2 Töltőkábel

A töltőkábel akkor van biztonságos állapotban, amikor a következő feltételek teljesülnek:

- A töltőkábel sértetlen.
- A töltőkábel tiszta és száraz.

▲ FIGYELMEZTETÉS

- Nem biztonságos állapotban az alkatrészek nem működnek megfelelően és a biztonsági berendezések hatástalanná válnak. Súlyos vagy halálos személyi sérülések keletkezhetnek.
 - ▶ Használjon sérülésmentes töltőkábelt.
 - ▶ Amennyiben a töltőkábel bepiszkolódott vagy nedves: Tisztítsa meg és hagyja megszáradni a töltőkábelt.
 - ▶ Ne módosítsa a töltőkábelt.
 - ▶ A töltőkábel elektromos érintkezőit ne kösse össze fém tárgyakkal és ne zárja rövidre.
 - ▶ Ne nyissa fel a töltőkábelt.

4.8 Beépített akku

▲ FIGYELMEZTETÉS

- A beépített akku nem védett valamennyi környezeti hatás ellen. Amennyiben a beépített akkut kiteszük bizonyos környezeti hatásoknak, a fűvóberendezés tüzet foghat vagy felrobbanhat. Súlyos személyi sérülések vagy halál, és anyagi károk keletkezhetnek.



- ▶ Óvja a fűvóberendezést a nyílt lángtól és hőtől.
- ▶ A fűvóberendezést ne dobja tűzbe.



- ▶ A fűvóberendezést 0 °C és + 50 °C közötti hőmérsékleti tartományban használja és tárolja.

- ▶ Tartsa távol a fűvóberendezést a fémes tárgyaktól.
- ▶ Óvja a fűvóberendezést az esővíztől és nedvességtől, és ne mártsa semmilyen folyadékba.
- ▶ A fűvóberendezést ne tegye ki magas nyomásnak.
- ▶ A fűvóberendezést ne tegye ki mikrohullámú sugárzásnak.

- ▶ Óvja a fűvóberendezést a vegyszerektől és sóktól.
- ▶ Ne szállítson sérült fűvóberendezést.
- Egy sérült akkuból folyadék léphet ki. Amennyiben a folyadék érintkezésbe kerül a bőrrel vagy szemmel, bőr- és szemirritáció következhet be.
 - ▶ Kerülje az érintkezést a folyadékkal.
 - ▶ Amennyiben érintkezésbe került a bőrrel: Mossa le az érintett bőrfelületet bő vízzel és szappannal.
 - ▶ Amennyiben érintkezésbe került a szemmel: Öblítse a szemet minimum 15 percen át bő vízzel és forduljon orvoshoz.
- Egy sérült vagy hibás akku szokatlan szagot, füstöt bocsáthat ki vagy éghet. Súlyos személyi sérülések vagy halál, és anyagi károk keletkezhetnek.
 - ▶ Ha a fűvóberendezés szokatlan szagú vagy füstöt bocsát ki: Ne használja a fűvóberendezést és tartsa távol gyúlékony anyagoktól.
 - ▶ Ha a fűvóberendezés lángra kap: Oltsa el a fűvóberendezésben keletkezett tüzet egy tűzoltó készülékkel vagy vízzel.
- ▶ Ha fáradtság jelei jelentkeznek: Iktasson be egy szünetet.
- ▶ Szélirányba fújjon.
- A munkavégzés során a tárgyak nagy sebességgel repülhetnek fel. Személyek és állatok sérüléseket szenvedhetnek és anyagi károk keletkezhetnek.
 - ▶ Ne fújjon emberek, állatok és tárgyak irányába.
- Amennyiben a fűvóberendezés munkavégzés közben változik vagy szokatlanul viselkedik, előfordulhat, hogy a fűvóberendezés nincs biztonságos állapotban. Súlyos személyi sérülések és anyagi károk keletkezhetnek.
 - ▶ Hagyja abba a munkát, majd húzza ki az aktiváló kulcsot és forduljon egy STIHL márkaszervizhez.
- Munkavégzés közben a fűvóberendezés rezgéseket generálhat.
 - ▶ Viseljen kesztyűt.
 - ▶ Tartson munkaszüneteket.
 - ▶ Amennyiben vérkeringési zavarok tünetei jelentkeznek: Forduljon orvoshoz.

4.9 Munkálatok

▲ FIGYELMEZTETÉS

- A felhasználó bizonyos helyzetekben nem tud koncentráltan tovább dolgozni. A felhasználó megbotolhat, eleshet és súlyosan megsérülhet.
 - ▶ Dolgozzon nyugodtan és meggondoltan.
 - ▶ Amennyiben a fény- és látásviszonyok gyengék: Ne dolgozzon a fűvóberendezéssel.
 - ▶ A fűvóberendezéssel egyedül dolgozzon.
 - ▶ Vállmagasság felett dolgozni tilos.
 - ▶ Ügyeljen az akadályokra.
 - ▶ A talajon állva dolgozzon és tartsa meg egyensúlyát. Ha a magasban kell dolgoznia: Használjon emelő munkaállványt vagy biztonságos állványzatot.

4.10 Töltés

▲ FIGYELMEZTETÉS

Az érintkezés áramvezető alkatrészekkel a következő okokból jöhet létre:

- A csatlakozóvezeték megrongálódott.
- A hálózati dugasz megrongálódott.
- A konnektor nincs megfelelően beszerelve.
- Az érintkezés áramvezető alkatrészekkel áramütéshez vezethet. A felhasználó súlyos vagy halálos sérülést szenvedhet.
 - ▶ Biztosítani kell, hogy a csatlakozóvezeték és a hálózati dugasz sértetlen.
 - ▶ A hálózati dugaszt egy megfelelően beszerelt konnektorba dugja.

- Töltés közben nem megfelelő hálózati feszültség vagy frekvencia túlfeszültséget okozhat a töltőkábelben. A töltőkábel megrongálódhat.
 - ▶ Biztosítani kell, hogy a hálózati feszültség és a hálózati frekvencia megegyezzen a töltőkábel teljesítménytábláján szereplő adatokkal.
- Töltés közben egy sérült vagy hibás töltőkábel szokatlan szagot vagy füstöt bocsáthat ki. Személyi sérülések és anyagi károk keletkezhetnek.
 - ▶ A hálózati dugaszt húzza ki a konnektorból.
- A töltőkábel elégtelen hőelvezetés esetén túlmelegedhet és tüzet okozhat. Súlyos személyi sérülések vagy halál, és anyagi károk keletkezhetnek.
 - ▶ Ne takarja le a töltőkábelt.
- Amennyiben egy konnektorhoz több töltőkábel csatlakozik, a töltés során az elektromos kábelek túlterhelődhetnek. Az elektromos vezetékek túlmelegedhetnek és tüzet okozhatnak. Súlyos személyi sérülések vagy halál, és anyagi károk keletkezhetnek.
 - ▶ A töltőkábeleket külön-külön csatlakoztassa egy konnektorhoz.
 - ▶ Ne csatlakoztassa a töltőkábelt többszörös konnektorhoz.

4.11 Szállítás

▲ FIGYELMEZTETÉS

- Szállítás közben a fűvőberendezés felborulhat vagy mozoghat. Személyi sérülések és anyagi károk keletkezhetnek.



- ▶ Húzza ki az aktiváló kulcsot.

- ▶ A fűvőberendezést úgy csomagolja a csomagolásba vagy szállítótartályba, hogy ne mozoghasson.
- ▶ Feszítőhevederekkel, szíjjal vagy egy hálóval biztosítsa a csomagolást vagy a szállítótartályt úgy, hogy a csomagolás vagy a szállítótartály ne mozoghasson.

4.12 Tárolás

4.12.1 Fűvőberendezés

▲ FIGYELMEZTETÉS

- A gyermekek nem tudják a fűvőberendezés veszélyeit felismerni és felbecsülni. A gyermekek súlyos sérüléseket szenvedhetnek.



- ▶ Húzza ki az aktiváló kulcsot.

- ▶ A fűvőberendezést gyermekek elől elzárva tárolja.

- Az elektromos érintkezők és a fém alkatrészek berozsdásodhatnak nedvesség hatására. A fűvőberendezés megrongálódhat.



- ▶ Húzza ki az aktiváló kulcsot.

- ▶ A fűvőberendezést tisztán és szárazon tárolja.

- A fűvőberendezés nem védett valamennyi környezeti hatás ellen. Amennyiben a fűvőberendezést kiteszük bizonyos környezeti hatásoknak, a fűvőberendezés megrongálódhat.

- ▶ A fűvőberendezést tisztán és szárazon tárolja.

- ▶ A fűvőberendezést zárt helyen tárolja.

- ▶ Az aktiváló kulcsot és a fűvőberendezést külön tárolja.

4.12.2 Töltőkábel

▲ FIGYELMEZTETÉS

- A gyermekek nem tudják a töltőkábel veszélyeit felismerni és felbecsülni. Gyermekeknel súlyos személyi sérülések keletkezhetnek, vagy halál állhat be.
 - ▶ A töltőkábel gyermekektől távol tartandó.
- A töltőkábel nem védett valamennyi környezeti hatás ellen. Amennyiben a töltőkábelt kiteszük bizonyos környezeti hatásoknak, a töltőkábel megrongálódhat.
 - ▶ Amennyiben a töltőkábel meleg: Várja meg, amíg a töltőkábel lehül.
 - ▶ A töltőkábelt tisztán és szárazon tárolja.
 - ▶ A töltőkábelt zárt helyen tárolja.
 - ▶ A töltőkábelt 0 °C és + 40 °C közötti hőmérsékleti tartományban tárolja.

4.13 Tisztítás, karbantartás és javítás

▲ FIGYELMEZTETÉS

- Amennyiben tisztítás, karbantartás vagy javítás során az aktiváló kulcs be van helyezve, a fűvóberendezés véletlenül beindulhat. Súlyos személyi sérülések és anyagi károk keletkezhetnek.



- ▶ Húzza ki az aktiváló kulcsot.

- A dörzshatású tisztítószer, a vízszaggal való tisztítás vagy a hegyes tárgyak megsérthetik a fűvóberendezést és a töltőkábelt. Amennyiben a fűvóberendezést, vagy a töltőkábelt nem megfelelőképpen tisztítják, az alkatrészek

nem működnek megfelelően és a biztonsági berendezések hatástalanná válnak. Súlyos személyi sérülések keletkezhetnek.

- ▶ A fűvóberendezést és az akkumulátort a jelen használati útmutatóban leírt módon tisztítsa.
- Amennyiben a fűvóberendezést, vagy a töltőkábelt nem megfelelőképpen tartják karban vagy javítják, az alkatrészek nem működnek megfelelően és a biztonsági berendezések hatástalanná válnak. Súlyos vagy halálos személyi sérülések keletkezhetnek.
 - ▶ A fűvóberendezést és a töltőkábelt ne tartsa karban saját maga és ne javítsa.
 - ▶ Amennyiben a fűvóberendezés vagy a töltőkábel karbantartása vagy javítása szükséges: Forduljon egy STIHL márkaszervizhez.

5 A fűvóberendezés használatra kész állapotba hozása

5.1 A fűvóberendezés használatra kész állapotba hozása

Minden munkakezdés előtt a következő lépéseket kell megtenni:

- ▶ Bizonyosodjon meg róla, hogy a következő alkotóelemek biztonságos állapotban vannak:
 - Fűvóberendezés 4.7.1.
 - Töltőkábel, 4.7.2.
- ▶ A beépített akkumulátor vizsgálata, 10.2.
- ▶ Töltse fel teljesen a fűvóberendezést, 6.
- ▶ Tisztítsa meg a fűvóberendezést 15.1.
- ▶ Szerelje fel fűvócsövet és a fűvókát, 7.
- ▶ Ellenőrizze a kezelőelemeket, 10.
 - ▶ Ha a kezelőelemek ellenőrzésekor 3 LED pirosan villog: Húzza ki az aktiváló kulcsot és forduljon STIHL márkaszervizhez. Üzemzavar áll fenn a fűvóberendezésben.

- ▶ Amennyiben a lépéseket nem lehet foganatosítani: Ne használja a fűvóberendezést – forduljon STIHL márkaszervizhez.

6 A fűvóberendezés feltöltése és LED-ek

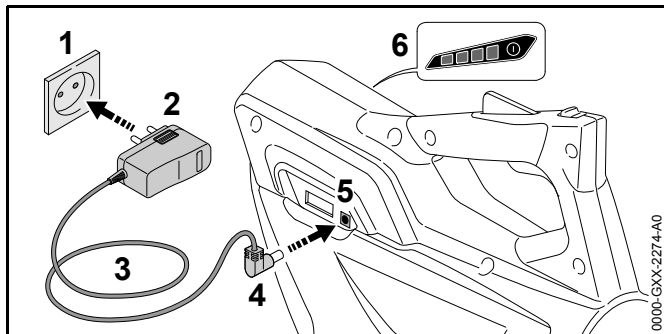
6.1 A fűvóberendezés töltése

A töltési idő különböző tényezőktől függ, pl. a fűvóberendezés hőmérséklete vagy a környezeti hőmérséklet. A tényleges töltési idő eltérhet a megadott töltési időtől. A töltési időről bővebben a www.stihl.com/charging-times oldalon tájékozódhat.

Amennyiben a hálózati dugaszt csatlakoztatva van egy dugaljba és a töltőkábel csatlakoztatva van a fűvóberendezéshez, a töltési folyamat automatikusan elindul. Amikor a fűvóberendezés teljesen feltöltődött, akkor automatikusan befejeződik a töltési folyamat.

A töltési folyamat során a fűvóberendezés és a töltőkábel felmelegszenek.

- ▶ Aktiváló kulcs kihúzása.



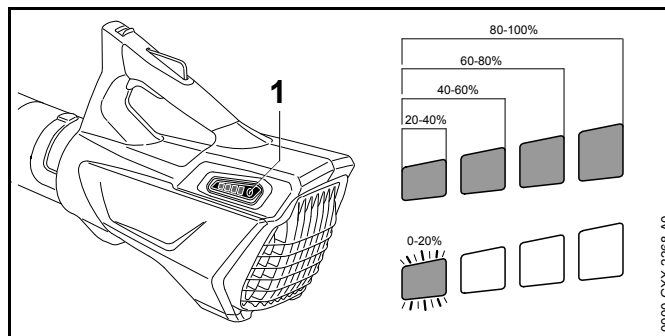
- ▶ A hálózati dugaszt (2) egy könnyen hozzáférhető aljzatba (1) dugja.

FIGYELMEZTETÉS

Az emberek belebotolhatnak a csatlakozóvezetékbe. Személyi sérülések keletkezhetnek, és a töltőkábel megrongálódhat.

- ▶ A csatlakozóvezetékét szorosan a talajhoz simulva fektesse le.
- ▶ Helyezze el a csatlakozóvezetékét (3).
- ▶ Dugja a töltődugaszt (4) a hüvelybe (5). A LED-ek (6) zölden világítanak, és kijelzik a töltési állapotot.
- ▶ Ha a LED-ek (6) nem világítanak: A töltődugaszt (4) húzza ki a töltőhüvelyből (5). A fűvóberendezés teljesen feltöltődött.
- ▶ A hálózati dugaszt (2) húzza ki a konnektorból (1).

6.2 A töltési állapot kijelzése




- ▶ Nyomja meg a nyomógombot (1). A LED-ek kb. 5 másodpercig zölden világítanak, és kijelzik a töltési állapotot.
- ▶ Amennyiben a jobboldali LED zölden villog: A fűvóberendezés töltése.

6.3 LED-ek

A LED-ek a töltöttségi szintet, vagy a fűvóberendezés üzemzavarát jelezhetik. A LED-ek zölden vagy pirosan világíthatnak vagy villoghatnak.

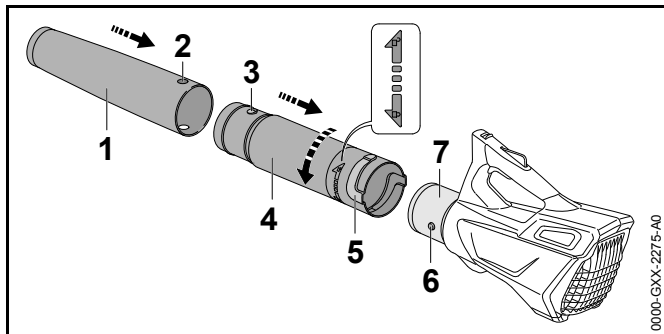
Ha a LED-ek zölden világítanak vagy villognak, akkor a töltöttségi szintet jelzik.


- ▶ Amennyiben a LED-ek pirosan világítanak vagy villognak: Üzemzavarok elhárítása,  17. Üzemzavar áll fenn a fűvóberendezésben.

7 A fűvóberendezés összeszerelése

7.1 Szerelje fel fűvócsövet és a fűvókát

- ▶ Kapcsolja ki a fűvóberendezést és húzza ki az aktiváló kulcsot.

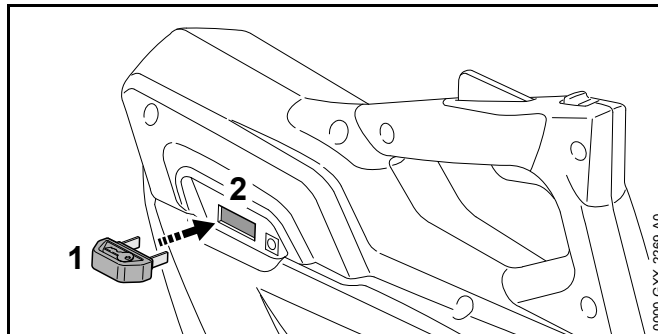


- ▶ Hozza a lyukat (2) és a csapot (3) egy magasságba.
- ▶ Tolja a fűvókát (1) a fűvócsőre (4). A fűvóka (1) hallhatóan bekattan és nem lehet többé leszerelni.
- ▶ Hozza a csapot (6) és a hornyot (5) egy magasságba.
- ▶ Tolja a fűvócsövet (4) a házra (7).
- ▶ Addig forgassa a fűvócsövet (4) a  irányba, amíg be nem kattann.

A fűvócsövet nem kell többet leszerelni.

8 Aktiváló kulcs behelyezése és kihúzása

8.1 Az aktiváló kulcs behelyezése



- ▶ Helyezze az aktiváló kulcsot (1) a kulcsnyílásba (2).

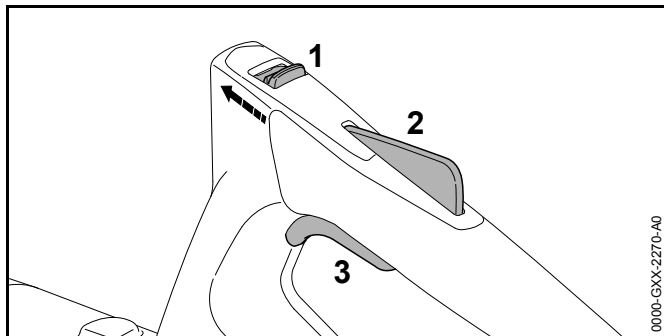
8.2 Az aktiváló kulcs kihúzása

- ▶ Állítsa a fűvóberendezést sík felületre.
- ▶ Aktiváló kulcs kihúzása.
- ▶ Az aktiváló kulcs gyermekektől távol tartandó.

9 A fűvóberendezés bekapcsolása és kikapcsolása

9.1 A fűvóberendezés bekapcsolása

- ▶ A fűvóberendezést úgy tartsa egy kézzel a kezelőfogantyúnál fogva, hogy a hüvelykujja körbefogja a kezelőfogantyút.



- ▶ Nyomja a kireteszelő tolókát (1) a fűvócső irányába a hüvelykujjával és tartsa meg.
- ▶ Nyomja le kézzel a kapcsolóemelőt (2), és tartsa lenyomva. Ezután elengedheti a kireteszelő tolókát (1).
- ▶ Nyomja le mutatóujjával a kapcsolóemelőt (3), és tartsa lenyomva. A fűvóberendezés felgyorsul és a fűvókából levegő áramlik ki.

9.2 A fűvóberendezés kikapcsolása

- ▶ Engedje el a kapcsolóemelőt és a kapcsolóemelőt.
- Nem áramlik ki többé levegő a fűvókánál.
- ▶ Amennyiben továbbra is jön ki levegő a fűvókán keresztül: Húzza ki az aktiváló kulcsot és forduljon STIHL márkaszervizhez. A fűvóberendezés meghibásodott.

10 A fűvóberendezés és az akkumulátor ellenőrzése

10.1 A kezelőelemek vizsgálata

Kireteszelő tolóka, kapcsolóemelőt és kapcsolóemelőt

- ▶ Húzza ki az aktiváló kulcsot.

- ▶ Próbálja meg megnyomni a kapcsolóemelőt anélkül, hogy megnyomná a kireteszelő tolókát és a kapcsolóemelőt.
- ▶ Amennyiben a kapcsolóemelőt le lehet nyomni: Ne használja a fűvóberendezést – forduljon STIHL márkaszervizhez. A kireteszelő tolóka vagy a kapcsolóemelőt zárja hibás.
- ▶ Nyomja a kireteszelő tolókát a fűvócső irányába a hüvelykujjával és tartsa meg.
- ▶ Nyomja le a kapcsolóemelőt, és tartsa lenyomva azt.
- ▶ Nyomja meg a kapcsolóemelőt.
- ▶ Engedje el a kapcsolóemelőt, a kapcsolóemelőt és a kireteszelő tolókát.
- ▶ Amennyiben a kapcsolóemelőt, a kapcsolóemelőt vagy a kireteszelő tolóka nehezen működik vagy nem ugrik vissza kiindulási helyzetébe: Ne használja a fűvóberendezést – forduljon STIHL márkaszervizhez. A kapcsolóemelőt, a kapcsolóemelőt vagy a kireteszelő tolóka hibás.

A fűvóberendezés bekapcsolása

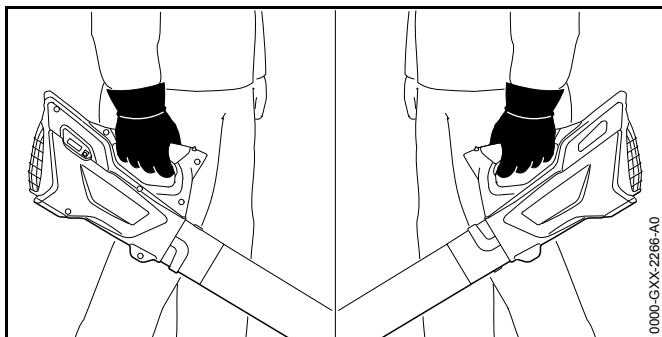
- ▶ Helyezze be az aktiváló kulcsot.
- ▶ Nyomja a kireteszelő tolókát a fűvócső irányába a hüvelykujjával és tartsa meg.
- ▶ Nyomja le a kapcsolóemelőt, és tartsa lenyomva azt.
- ▶ Nyomja le a kapcsolóemelőt és tartsa lenyomva. Levegő áramlik ki a fűvókán keresztül.
- ▶ Ha 3 LED pirosan villog: Húzza ki az aktiváló kulcsot és forduljon STIHL márkaszervizhez. Üzemzavar áll fenn a fűvóberendezésben.
- ▶ Engedje el a kapcsolóemelőt. Nem áramlik ki többé levegő a fűvókánál.
- ▶ Amennyiben továbbra is jön ki levegő a fűvókán keresztül: Húzza ki az aktiváló kulcsot és forduljon STIHL márkaszervizhez. A fűvóberendezés meghibásodott.

10.2 A beépített akkumulátor vizsgálata

- ▶ Nyomja meg a nyomógombot.
A LED-ek világítanak vagy villognak.
- ▶ Amennyiben a LED-ek nem világítanak vagy villognak: Ne használja a fúvóberendezést – forduljon STIHL márkaszervízhez.
Üzemzavar lépett fel a beépített akkumulátorban.

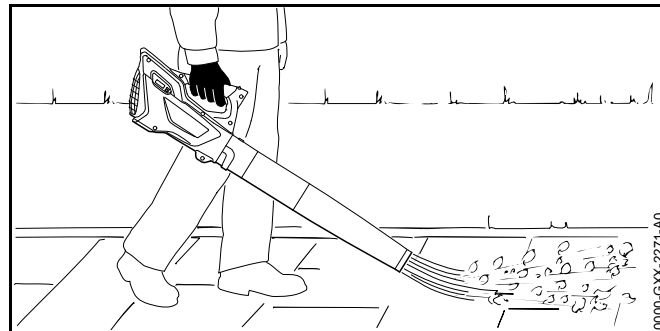
11 Munkavégzés a fúvóberendezéssel

11.1 A fúvóberendezés tartása és vezetése



- ▶ A fúvóberendezést úgy tartsa egy kézzel a kezelőfogantyúnál fogva és úgy vezesse, hogy a hüvelykujja körbefogja a kezelőfogantyút.

11.2 Fúvás



- ▶ Irányítsa a fúvókát a talajra.
- ▶ Menjen lassan és céltudatosan előre.

12 Munka után

12.1 Munka után

- ▶ Kapcsolja ki a fúvóberendezést és húzza ki az aktiváló kulcsot.
- ▶ Tisztítsa meg a fúvóberendezést.

13 Szállítás

13.1 A fúvóberendezés szállítása

- ▶ Kapcsolja ki a fúvóberendezést és húzza ki az aktiváló kulcsot.
- ▶ A fúvóberendezést egy kézzel a kezelőfogantyúnál fogva vigye.
- ▶ Amennyiben a fúvóberendezést járművel szállítja: Biztosítsa a fúvóberendezést úgy, hogy az ne tudjon felborulni vagy mozogni.
- ▶ A fúvóberendezés becsomagolása esetén: A fúvóberendezést úgy csomagolja be, hogy a következő feltételek teljesüljenek:

- A csomagolás vagy a szállítótartály elektromosan nem vezetőképes.
- A fűvóberendezés nem tud mozogni a csomagolásban vagy a szállítótartályban.
- A csomagolás vagy a szállítótartályt úgy van biztosítva, hogy a csomagolás vagy a szállítótartály nem tud mozogni.

A beépített akkumulátor miatt a fűvóberendezésre a veszélyes áruk szállítására vonatkozó rendeletek érvényesek. A fűvóberendezés UN 3481 (lítium-ion akkumulátorok berendezésekben) besorolású, és az Ellenőrzések és kritériumok UN kézikönyv, III. rész, 38.3 szakaszának megfelelően lett megvizsgálva.

A szállítási előírásokról bővebben a www.stihl.com/safety-data-sheets oldalon tájékozódhat.

14 Tárolás

14.1 A fűvóberendezés tárolása

STIHL azt ajánlja, hogy a fűvóberendezést 40 % és 60 % (2 zölden világító LED) közötti töltési szinten tárolja.

- ▶ Kapcsolja ki a fűvóberendezést és húzza ki az aktiváló kulcsot.
- ▶ A fűvóberendezést úgy tároljuk, hogy a következő feltételek teljesüljenek:
 - A fűvóberendezés tárolása gyermekektől távol történik.
 - A fűvóberendezés tiszta és száraz.
 - A fűvóberendezés zárt helyiségben van.
 - A fűvóberendezés 0 °C és + 50 °C közötti hőmérsékleti tartományban van.

14.2 A töltőkábel tárolása

- ▶ A hálózati dugaszt húzza ki a konnektorból.
- ▶ A töltőkábelt úgy tárolja, hogy a következő feltételek teljesüljenek:
 - A töltőkábel tárolása gyermekektől távol történik.
 - A töltőkábel tiszta és száraz.

- A töltőkábel zárt helyiségben van.
- A töltőkábel külön van a fűvóberendezéstől.
- A töltőkábel 0 °C és + 40 °C közötti hőmérsékleti tartományban van.

15 Tisztítás

15.1 A fűvóberendezés tisztítása

- ▶ Kapcsolja ki a fűvóberendezést és húzza ki az aktiváló kulcsot.
- ▶ A fűvóberendezést nedves ruhával tisztítsa meg.
- ▶ A védőrácsot ecsettel vagy puha kefével tisztítsa meg.

15.2 A töltőkábel tisztítása

- ▶ A hálózati dugaszt húzza ki a konnektorból.
- ▶ A töltődugaszt húzza ki a töltőhüvelyből.
- ▶ A töltőkábelt nedves ruhával tisztítsa meg.

16 Karbantartás és javítás

16.1 Karbantartási időközök

A karbantartási időközök a környezeti feltételek és a munkafeltételek függvényei. A STIHL cég az alábbi karbantartási időközöket ajánlja:

Évente

- ▶ Vizsgálta meg a fűvóberendezést egy STIHL márkaszervizben.

16.2 A fűvóberendezés karbantartása és javítása

A felhasználó nem tudja saját maga a fűvóberendezést karbantartani és javítani.

- ▶ Amennyiben a fűvóberendezés karbantartásra szorul, hibás vagy megsérült: Forduljon STIHL márkaszervizhez.

16.3 A töltőkábel karbantartása és javítása

A töltőkábelt nem kell karbantartani és nem lehet javítani.

- ▶ Amennyiben a töltőkábel hibás vagy megsérült: Cseréje ki a töltőkábelt.

17 Hibaelhárítás

17.1 A fűvóberendezés vagy a töltőkábel üzempertéinek elhárítása

Üzemperté	A fűvóberendezésben található LED-ek.	Oka	Megoldás
A fűvóberendezés nem indul be a bekapcsoláskor.	1 LED zölden villog.	Túl alacsony a fűvóberendezés feltöltöttsége.	▶ A fűvóberendezés töltése.
	3 LED pirosan világít.	A fűvóberendezés túl meleg.	▶ Húzza ki az aktiváló kulcsot. ▶ Hagyja lehűlni a fűvóberendezést.
	3 LED pirosan villog.	Elektromos üzemperté áll fenn.	▶ Húzza ki az aktiváló kulcsot. ▶ Ne használja a fűvóberendezést és forduljon STIHL márkaszervizhez.
		A fűvóberendezés nedves.	▶ Hagyja megszáradni a fűvóberendezést.
A fűvóberendezés üzemperté közben kikapcsolódik.	3 LED pirosan világít.	A fűvóberendezés túl meleg.	▶ Húzza ki az aktiváló kulcsot. ▶ Hagyja lehűlni a fűvóberendezést.
		Elektromos üzemperté áll fenn.	▶ Kapcsolja ki a fűvóberendezést, majd 5 másodperc elteltével kapcsolja be újra.
A fűvóberendezés működési ideje túl rövid.		A fűvóberendezés nincs teljesen feltöltve.	▶ Töltse fel teljesen a fűvóberendezést.
		A fűvóberendezés élettartama lejárt.	▶ Cserélje ki a fűvóberendezést.
A fűvóberendezés nem töltődik.	3 LED pirosan világít.	A fűvóberendezés túl meleg.	▶ Húzza ki az aktiváló kulcsot. ▶ Hagyja lehűlni a fűvóberendezést.
		Zavar támadt a fűvóberendezésben vagy a töltőkábelben.	▶ Húzza ki az aktiváló kulcsot. ▶ Forduljon STIHL márkaszervizhez.

18 Műszaki adatok

18.1 STIHL BGA 45 fűvóberendezés

- Súly: 2,1 kg
- A levegő sebessége a beépített fűvókával: 38 m/s
- Akkumulátor-technológia: Lítium ionok
- Feszültség: 18 V
- Kapacitás Ah-ban: lásd a teljesítménytáblát
- Energiatartalom Wh-ban: lásd a teljesítménytáblát
- Megengedett hőmérséklet-tartomány a használatához és a tároláshoz: 0 °C és + 50 °C között.

Amennyiben + 30 °C hőmérsékletnél magasabb tartományban dolgozik a fűvóberendezéssel, az akku üzemideje lerövidülhet, a fűvóberendezés teljesítménye pedig lecsökkenhet.

A működési időről bővebben a www.stihl.com/battery-life oldalon tájékozódhat.

18.2 STIHL LK 45 töltőkábel

- Névleges feszültség: 100-240 V, 50-60 Hz
- Névleges teljesítmény: 14,6 W
- Töltőáram: 0,65 A
- Megengedett hőmérséklet-tartomány a használatához és a tároláshoz: 0 °C és + 40 °C között.

A töltési időkről bővebben a www.stihl.com/charging-times oldalon tájékozódhat.

18.3 Zaj- és rezgésértékek

A zajszint K-értéke 2 dB(A). A zajteljesítményszint K-értéke 2 dB(A). A rezgésértékek K-értéke 2 m/s².

A STIHL hallásvédő használatát ajánlja.

- Zajszint L_{pA} az EN 50636-2-100 szerint mérve: 76 dB(A).
- Zajteljesítményszint L_{wA} az EN 50636-2-100 szerint mérve: 87 dB(A).
- Rezgésérték a_{hv} az EN 50636-2-100 szerint mérve, kezelőfogantyú: 3,2 m/s².

A megadott rezgési értékeket szabványos vizsgálati eljárás szerint mérték, és az elektromos készülékek összehasonlításához lehet őket felhasználni. A ténylegesen fellépő vibrációs értékek eltérhetnek a megadott értékektől, az alkalmazás módjától függően. A megadott rezgési értékeket a rezgési terhelés első felbecsüléséhez lehet használni. A tényleges rezgési terhelést fel kell becsülni. Ilyenkor azt az időt is figyelembe kell venni, amikor az elektromos készülék nem működik, továbbá azt az időt is, amikor az bekapcsolt állapotban van, de úgy működik, hogy nincs rajta terhelés.

A 2002/44/EK irányelv munkaadókra vonatkozó, rezgéssel kapcsolatos előírásainak betartásáról szóló információk a www.stihl.com/vib webhelyen található.

18.4 REACH

A REACH megnevezés az Európai Unió által meghatározott előírás a kémiai anyagok regisztrálásához, értékeléséhez és engedélyezéséhez.

A REACH rendelet betartásához szükséges információkról a www.stihl.com/reach oldalon tájékozódhat.

19 Pótalkatrészek és tartozékok

19.1 Pótalkatrészek és tartozékok

STIHL[®] Ezek a szimbólumok eredeti STIHL pótalkatrészeket és eredeti STIHL tartozékokat jelölnek.

A STIHL eredeti STIHL pótalkatrészek és STIHL tartozékok használatát ajánlja.

Eredeti STIHL pótalkatrészek és eredeti STIHL tartozékok STIHL márkakereskedésben kaphatók.

20 Ártalmatlanítás

20.1 A fűvóberendezés és a töltőkábel ártalmatlanítása

A fűvóberendezés beépített akkuval rendelkezik, melynek ártalmatlanításáról külön kell gondoskodni.

- ▶ Adja le a fűvóberendezést egy STIHL márkaszervizben ártalmatlanítás céljából.
A STIHL márkaszerviz a beépített akku és a fűvóberendezés ártalmatlanításáról külön gondoskodik.
- ▶ A töltőkábelt, tartozékokat és a csomagolást előírászerűen és környezetbarát módon távolítsa el.

21 EK Megfelelőségi nyilatkozat

21.1 STIHL BGA 45 fűvóberendezés

ANDREAS STIHL AG & Co. KG
Badstraße 115
D-71336 Waiblingen
Németország

kizárólagos felelőssége tudatában nyilatkozik, hogy a

- Kivitel: Akkumulátoros fűvóberendezés
- Gyári márka: STIHL
- Típus: BGA 45
- Sorozatszám: 4513

megfelel a 2011/65/EU, 2006/42/EK, 2014/30/EU és 2000/14/EK irányelvek vonatkozó rendelkezéseinek, tervezése és kivitelezése pedig összhangban áll az alábbi szabványok gyártás időpontjában érvényes verzióival: EN 55014-1, EN 55014-2, EN 60335-1 és EN 50636-2-100.

A mért és a garantált zajteljesítményszint meghatározása a 2000/14/EK irányelv V. függeléke szerint történt.


- Megmért zajteljesítményszint: 86 dB(A)
- Garantált zajteljesítményszint: 89 dB(A)

A műszaki dokumentációt az ANDREAS STIHL AG & Co. KG Produktzulassung részlege őrzi.

A gép gyártási éve, a gyártó ország és a gép száma a fűvóberendezésen vannak feltüntetve.

Waiblingen, 2017.03.01.

ANDREAS STIHL AG & Co. KG
nevében



Thomas Elsner, Termék- és szolgáltatásmenedzser

21.2 STIHL LK 45 töltőkábel

Ennek a töltőkábelnek a gyártása és forgalomba hozatala a következő irányelvekkel összhangban történt: 2014/35/EU, 2014/30/EU és 2011/65/EU.

A gép gyártási éve, a gyártó ország és a gép száma a töltőkábelen vannak feltüntetve.

A teljes EK megfelelőségi nyilatkozat az ANDREAS STIHL AG & Co. KG, Badstraße 115, 71336 Waiblingen, cégtől szerezhető be Németországból.

Índice

1	Prefácio	173	8.1	Encaixar a chave de ativação	184
2	Informações relativas a este manual de instruções	173	8.2	Retirar a chave de ativação	185
2.1	Documentos legais	173	9	Ligar e desligar o soprador	185
2.2	Identificação das advertências no texto	174	9.1	Ligar o soprador	185
2.3	Símbolos no texto	174	9.2	Desligar o soprador	185
3	Vista geral	174	10	Verificar o soprador e a bateria	185
3.1	Soprador e cabo de carregamento	174	10.1	Verificar os elementos de comando	185
3.2	Símbolos	175	10.2	Verificar a bateria incorporada	186
4	Indicações de segurança	175	11	Trabalhar com o soprador	186
4.1	Introdução	175	11.1	Segurar e conduzir o soprador	186
4.2	Símbolos de aviso	175	11.2	Sopragem	186
4.3	Utilização prevista	176	12	Após o trabalho	186
4.4	Requisitos dos utilizadores	176	12.1	Após o trabalho	186
4.5	Vestuário e equipamento	177	13	Transporte	186
4.6	Zona de trabalho e meio circundante	178	13.1	Transportar o soprador	186
4.7	Estado de acordo com as exigências de segurança	178	14	Armazenamento	187
4.8	Bateria incorporada	179	14.1	Armazenamento do soprador	187
4.9	Trabalho	180	14.2	Guardar o cabo de carregamento	187
4.10	Carregamento	181	15	Limpeza	187
4.11	Transporte	181	15.1	Limpeza do soprador	187
4.12	Armazenamento	181	15.2	Limpeza do cabo de carregamento	187
4.13	Limpeza, manutenção e reparação	182	16	Manutenção e reparação	187
5	Tornar o soprador operacional	183	16.1	Intervalos de manutenção	187
5.1	Tornar o soprador operacional	183	16.2	Manutenção e reparação do soprador	187
6	Carregar o soprador e LEDs	183	16.3	Manutenção e reparação do cabo de carregamento	188
6.1	Carregar o soprador	183	17	Eliminação de avarias	189
6.2	Indicação da carga	184	17.1	Eliminar avarias do soprador ou do cabo de carregamento	189
6.3	LEDs	184	18	Dados técnicos	190
7	Montagem do soprador	184	18.1	Soprador STIHL BGA 45	190
7.1	Montar o tubo soprador e a tubeira	184	18.2	Cabo de carregamento STIHL LK 45	190
8	Inserir e retirar a chave de ativação	184			



Estas Instruções de serviço são protegidas pelos direitos de autor. Todos os direitos ficam reservados, particularmente o direito de reprodução, da tradução e do tratamento com sistemas electrónicos.

18.3 Valores sonoros e valores de vibração	190
18.4 REACH	190
19 Peças de reposição e acessórios	190
19.1 Peças de reposição e acessórios	190
20 Eliminar	191
20.1 Eliminação do soprador e do cabo de carregamento	191
21 Declaração de conformidade CE	191
21.1 Soprador STIHL BGA 45	191
21.2 Cabo de carregamento STIHL LK 45	191

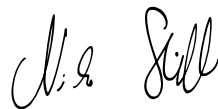
1 Prefácio

Estimados clientes,

ficamos muito satisfeitos pelo facto de ter escolhido a STIHL. Desenvolvemos e fabricamos os nossos produtos com a máxima qualidade e de acordo com as necessidades dos nossos clientes. Por isso, os produtos oferecem uma elevada fiabilidade mesmo sob condições de esforço extremo.

Também na assistência a STIHL é uma marca de excelência. O nosso revendedor autorizado garante aconselhamento e formação competente, e um acompanhamento técnico aprofundado.

Agradecemos a sua confiança e esperamos que aprecie o seu produto STIHL.



Dr. Nikolas Stihl

IMPORTANTE! LER E GUARDAR ANTES DA UTILIZAÇÃO.

2 Informações relativas a este manual de instruções

2.1 Documentos legais

São válidas as indicações de segurança locais.

- ▶ Além deste manual de instruções, devem ser lidos, compreendidos e guardados os seguintes documentos:
 - Informação relativa à segurança para baterias e produtos com bateria incorporada da STIHL: www.stihl.com/safety-data-sheets

2.2 Identificação das advertências no texto

ATENÇÃO

A indicação chama a atenção para perigos que podem provocar ferimentos graves ou a morte.

- ▶ As medidas mencionadas podem evitar ferimentos graves ou a morte.

AVISO

A indicação chama a atenção para perigos que podem provocar danos materiais.

- ▶ As medidas mencionadas podem evitar danos materiais.

2.3 Símbolos no texto

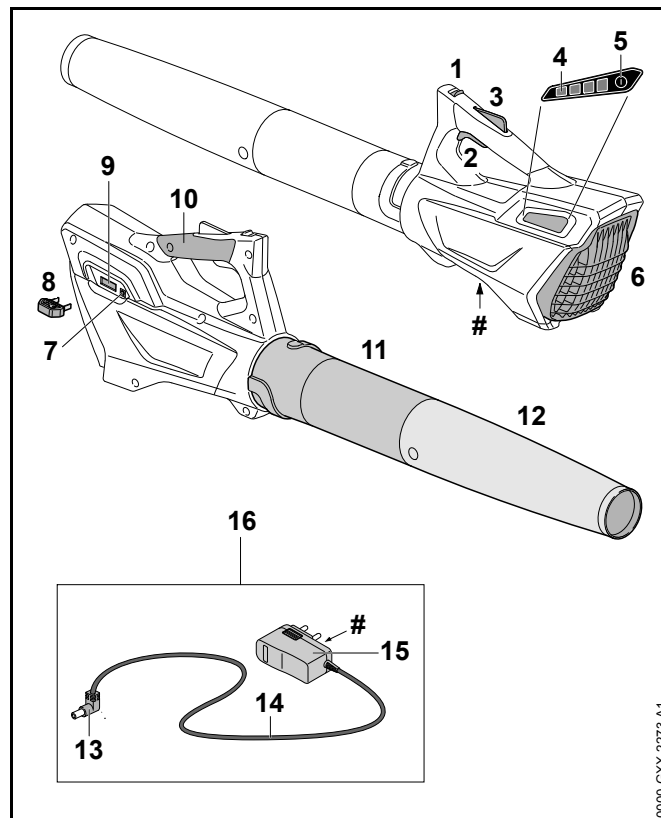


Este símbolo faz referência a um capítulo deste manual de instruções.

3 Vista geral

3.1 Soprador e cabo de carregamento

A bateria está firmemente incorporada no soprador.



1 Corrediça de desbloqueio

A corrediça de desbloqueio desbloqueia a alavanca de comando juntamente com o bloqueio da alavanca de comando.

2 Alavanca de comando

A alavanca de comando liga e desliga o soprador.

3 Bloqueio da alavanca de comando

O bloqueio da alavanca de comando desbloqueia a alavanca de comando.

4 LEDs

Os LEDs mostram o estado de carregamento do soprador e indicam avarias.

5 Tecla de pressão

A tecla de pressão ativa os LEDs no soprador.

6 Grade de proteção

A grade de proteção protege o utilizador das peças em movimento no soprador.

7 Tomada de carregamento

A tomada de carregamento recebe a ficha de carregamento.

8 Chave de ativação

A chave de ativação ativa o soprador.

9 Adaptador para a chave

O adaptador para a chave aloja a chave de ativação.

10 Cabo de operação

O cabo de operação destina-se à operação, condução e transporte do soprador.

11 Tubo soprador

O tubo soprador conduz a corrente de ar.

12 Tubeira

A tubeira conduz e canaliza a corrente de ar.

13 Ficha de carregamento

A ficha de carregamento une o cabo de carregamento à tomada de carregamento.

14 Linha de conexão

A linha de conexão liga a ficha de carregamento à ficha de rede.

15 Ficha de rede


A ficha de rede liga o cabo de carregamento a uma tomada.


16 Cabo de carregamento


O cabo de carregamento destina-se ao carregamento do soprador.


Placa de identificação com número de máquina**3.2 Símbolos**


Os símbolos podem estar presentes no soprador e no cabo de carregamento e têm o seguinte significado:


 Este símbolo indica em que direção a corredeira de desbloqueio tem de ser deslocada.


 **LWA** Nível de potência sonora garantido de acordo com a diretiva 2000/14/CE em dB(A) para tornar as emissões de ruído de produtos comparáveis.

 **LK 45** Este símbolo chama a atenção para a necessidade de um cabo de carregamento LK 45.

 A indicação ao lado do símbolo chama a atenção para o conteúdo energético da bateria de acordo com a especificação do fabricante das células. O conteúdo energético disponível durante a utilização é menor.

 Usar o aparelho elétrico num local fechado e seco.

 Não eliminar o produto no lixo doméstico.

 Montar de forma que as setas fiquem na vertical viradas para cima.

4 Indicações de segurança**4.1 Introdução**

Este produto foi construído de forma segura e possui equipamentos de proteção. No entanto, devem ser respeitadas as seguintes indicações de segurança, de forma a evitar eventuais perigos.

4.2 Símbolos de aviso

Os símbolos de aviso presentes no soprador e no cabo de carregamento têm o seguinte significado:



Respeitar as indicações de segurança e as medidas a tomar.



Ler, compreender e guardar o manual de instruções.



Usar óculos de proteção.



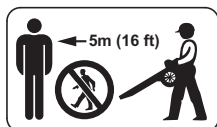
Proteger os cabelos compridos de forma a não serem puxados pelo soprador.



Retirar a chave de ativação durante pausas no trabalho, transporte, carregamento, armazenamento, manutenção ou reparação.



Proteger o soprador da chuva e da humidade e não mergulhar em líquidos.



Manter uma distância de segurança.



Proteger o soprador do calor e do fogo.



Respeitar a gama de temperaturas permitida do soprador.

4.3 Utilização prevista

O soprador STIHL BGA 45 destina-se a soprar folhagem, erva, papel e materiais semelhantes.

O soprador não deve ser usado à chuva.

O soprador é alimentado com energia por uma bateria incorporada.

O cabo de carregamento STIHL LK 45 carrega o soprador STIHL BGA 45.

⚠ ATENÇÃO

- Cabos de carregamento, fontes de alimentação ou equipamentos para alimentação a partir da rede não autorizados pela STIHL para o soprador podem provocar incêndios e explosões. Podem ocorrer ferimentos graves ou mortais em pessoas e danos materiais.
 - ▶ Carregar sopradores STIHL BGA 45 com um cabo de carregamento STIHL LK 45.
- Caso o soprador ou o cabo de carregamento não sejam usados conforme o previsto, podem ocorrer ferimentos graves ou mortais em pessoas e danos materiais.
 - ▶ Usar o soprador e o cabo de carregamento da forma descrita neste manual de instruções.

4.4 Requisitos dos utilizadores

⚠ ATENÇÃO

- Utilizadores sem formação não conseguem identificar nem avaliar os perigos do soprador e do cabo de carregamento. O utilizador ou outras pessoas podem ferir-se com gravidade ou perder a vida.
 - ▶ Ler, compreender e guardar o manual de instruções.
- ▶ Caso o soprador ou o cabo de carregamento seja entregue a outra pessoa: entregar o manual de instruções.



- ▶ Certificar-se de que o utilizador cumpre os seguintes requisitos:
 - O utilizador não está cansado.
 - O utilizador está fisicamente, mentalmente e psicologicamente apto para operar e trabalhar com o soprador e o cabo de carregamento. Caso o utilizador não esteja fisicamente, mentalmente ou psicologicamente apto, apenas deverá trabalhar sob vigilância ou seguindo as instruções de uma pessoa responsável.
 - O utilizador consegue identificar e avaliar os riscos do soprador e do cabo de carregamento.
 - O utilizador é maior de idade ou o utilizador está a receber formação na sua função sob supervisão de acordo com os regulamentos nacionais.
 - O utilizador recebeu uma formação de um revendedor especializado da STIHL ou de uma pessoa tecnicamente competente, antes de ter trabalhado pela primeira vez com o soprador e usado o cabo de carregamento.
 - O utilizador não está sob a influência de álcool, medicamentos ou drogas.
- ▶ Em caso de dúvidas: Consultar um revendedor especializado da STIHL.

4.5 Vestuário e equipamento

ATENÇÃO

- Durante o trabalho, os cabelos compridos correm o risco de serem puxados pelo soprador. O utilizador pode ser ferido com gravidade.



- ▶ Prender os cabelos compridos e certificar-se de que não são puxados pelo soprador.

- Durante o trabalho podem ser lançados objetos a alta velocidade. O utilizador pode ferir-se.



- ▶ Usar óculos de proteção justos. Os óculos de proteção adequados foram testados segundo a norma europeia EN 166 ou prescrições nacionais e podem ser obtidos no comércio com esta identificação.

- ▶ Usar calças compridas.
- Durante o trabalho pode levantar-se poeira. A poeira inalada pode prejudicar a saúde e provocar reações alérgicas.
 - ▶ Usar uma máscara para produtos pulverulentos.
- Vestuário desadequado pode prender-se em madeira, mato e no soprador. Utilizadores sem vestuário adequado estão sujeitos a ferimentos graves.
 - ▶ Usar vestuário justo ao corpo.
 - ▶ Não usar cachecol/lenço nem adornos.
- Durante o trabalho pode levantar-se poeira. O levantamento de poeira pode criar cargas eletrostáticas no soprador. Caso o soprador seja tocado, pode ser descarregado eletricamente e ativar um pequeno choque elétrico. O utilizador pode ferir-se.
 - ▶ Usar luvas de trabalho de material resistente.
- O utilizador pode escorregar caso use calçado desadequado. O utilizador pode ferir-se.
 - ▶ Usar calçado fechado e resistente com solas antiderrapantes.

4.6 Zona de trabalho e meio circundante

4.6.1 Soprador

⚠ ATENÇÃO

- Pessoas não envolvidas, crianças e animais não conseguem identificar nem avaliar os riscos do soprador e de objetos projetados a alta velocidade. Pessoas não envolvidas, crianças e animais podem ferir-se com gravidade e podem ocorrer danos materiais.



- ▶ Manter pessoas não envolvidas, crianças e animais afastados da zona de trabalho num raio de 5 m.

- ▶ Respeitar uma distância de 5 m para objetos.
- ▶ Não deixar o soprador sem supervisão.
- ▶ Assegurar que as crianças não conseguem brincar com o soprador.

- O soprador não é resistente à água. Pode ocorrer um choque elétrico caso se trabalhe à chuva ou num ambiente húmido. O utilizador pode sofrer ferimentos e o soprador pode ser danificado.



- ▶ Não trabalhar à chuva nem em ambientes húmidos.

- Os componentes elétricos do soprador podem gerar faíscas. Num ambiente facilmente inflamável ou explosivo as faíscas podem provocar incêndios e explosões. Podem ocorrer ferimentos graves ou mortais em pessoas e danos materiais.
- ▶ Não trabalhar num ambiente facilmente inflamável nem explosivo.

4.6.2 Cabo de carregamento

⚠ ATENÇÃO

- Pessoas não envolvidas, crianças não conseguem identificar nem avaliar os perigos do cabo de carregamento e da corrente elétrica. Pessoas não envolvidas, crianças e animais podem ferir-se com gravidade ou morrer.
 - ▶ Manter pessoas não envolvidas, crianças e animais afastados.
 - ▶ Não deixar o cabo de carregamento sem supervisão.
 - ▶ Assegurar que as crianças não conseguem brincar com o cabo de carregamento.
- O cabo de carregamento não está protegido contra todas as influências atmosféricas. O cabo de carregamento pode incendiar-se ou explodir caso seja sujeito a determinadas influências atmosféricas. Podem ocorrer ferimentos graves em pessoas e danos materiais.
 - ▶ Proteger o cabo de carregamento da chuva e humidade.
 - ▶ Usar o cabo de carregamento num local fechado e seco.
 - ▶ Não operar o cabo de carregamento num ambiente facilmente inflamável nem explosivo.
 - ▶ Usar e guardar o cabo de carregamento numa gama de temperaturas entre 0 °C e + 40 °C.

4.7 Estado de acordo com as exigências de segurança

4.7.1 Soprador

O soprador cumpre as exigências de segurança, caso estejam satisfeitas as seguintes condições:

- O soprador não está danificado.
- O soprador está limpo e seco.

- Os elementos de comando funcionam e não foram modificados.
- Apenas está incorporado um acessório original da STIHL para este soprador.
- O acessório está incorporado corretamente.

⚠ ATENÇÃO

- Num estado que não cumpra as exigências de segurança, os componentes podem deixar de funcionar corretamente e os equipamentos de segurança podem ser colocados fora de serviço. Podem ocorrer ferimentos graves ou mortais em pessoas.
 - ▶ Trabalhar com um soprador sem danos.
 - ▶ Não carregar um soprador danificado.
 - ▶ Caso o soprador esteja sujo ou molhado: Limpar o soprador e deixá-lo secar.
 - ▶ Não fazer alterações no soprador. Exceção: Incorporação de um tubo soprador e de uma tubeira adequada a este soprador.
 - ▶ Caso os elementos de comando não funcionem: Não trabalhar com o soprador.
 - ▶ Incorporar apenas acessórios originais da STIHL para este soprador.
 - ▶ Incorporar os acessórios tal como descrito neste manual de instruções ou no manual de instruções do acessório.
 - ▶ Não inserir objetos nos orifícios do soprador.
 - ▶ Não ligar nem curto-circuitar os contactos do adaptador para a chave a objetos metálicos.
 - ▶ Não abrir o soprador.
 - ▶ Em caso de dúvidas: Consultar um revendedor especializado da STIHL.

4.7.2 Cabo de carregamento

O cabo de carregamento é seguro se forem cumpridas as seguintes condições:

- O cabo de carregamento não está danificado.
- O cabo de carregamento está limpo e seco.

⚠ ATENÇÃO

- Num estado que não cumpra as exigências de segurança, os componentes podem deixar de funcionar corretamente e os equipamentos de segurança podem ser colocados fora de serviço. Podem ocorrer ferimentos graves ou mortais em pessoas.
 - ▶ Não usar um cabo de carregamento danificado.
 - ▶ Caso o cabo de carregamento esteja sujo ou molhado: Limpar o cabo de carregamento e deixá-lo secar.
 - ▶ Não fazer alterações no cabo de carregamento.
 - ▶ **Nunca ligar os contactos elétricos do cabo de carregamento a objetos metálicos e curto-circuitar.**
 - ▶ Não abrir o cabo de carregamento.

4.8 Bateria incorporada

⚠ ATENÇÃO

- A bateria incorporada não está protegida contra todas as influências ambientais. A bateria incorporada pode provocar incêndio ou explosão do soprador caso seja sujeita a determinadas influências ambientais. Podem ocorrer ferimentos graves ou mortais em pessoas e danos materiais.



- ▶ Proteger o soprador do calor e do fogo.
- ▶ Não atirar o soprador para o fogo.



- ▶ Usar e guardar o soprador numa gama de temperaturas entre 0 °C e + 50 °C.

- ▶ Manter o soprador afastado de objetos metálicos.
- ▶ Proteger o soprador da chuva e da humidade e não mergulhar em líquidos.
- ▶ Não sujeitar o soprador a uma pressão elevada.
- ▶ Não expor o soprador a micro-ondas.
- ▶ Proteger o soprador de produtos químicos e sais.
- ▶ Não transporte um soprador danificado.
- Uma bateria danificada pode derramar líquido. Se o líquido entrar em contacto com a pele ou com os olhos, podem ocorrer irritações nestas zonas.
 - ▶ Evitar o contacto com o líquido.
 - ▶ Caso tenha havido contacto com a pele: Lavar as partes afetadas da pele com bastante água e sabão.
 - ▶ Caso tenha havido contacto com os olhos: Lavar os olhos com muita água durante, pelo menos, 15 minutos e consultar um médico.
- Uma bateria danificada ou defeituosa pode apresentar um odor incomum, fumo ou incêndio. Podem ocorrer ferimentos graves ou mortais em pessoas e danos materiais.
 - ▶ Caso o soprador apresente um odor ou fumo fora do comum: Não usar o soprador e mantê-lo afastado de materiais combustíveis.
 - ▶ Caso o soprador se incendeie: Apagar o soprador com um extintor ou água.

4.9 Trabalho

⚠ ATENÇÃO

- Em determinadas situações, o utilizador poderá perder a concentração. O utilizador pode tropeçar, cair e ferir-se com gravidade.
 - ▶ Trabalhar com calma e concentração.
 - ▶ Caso as condições de luz e de visibilidade não sejam boas: Não trabalhar com o soprador.
 - ▶ Usar o soprador sozinho.
 - ▶ Não trabalhar acima da altura dos ombros.
 - ▶ Prestar atenção aos obstáculos.
 - ▶ Trabalhar em pé no solo e manter o equilíbrio. Em trabalhos em altura necessita de: Usar uma plataforma de trabalho elevada ou um andaime seguro.
 - ▶ Se começarem a surgir sinais de cansaço: Faça uma pausa no trabalho.
 - ▶ Soprar no sentido do vento.
- Durante o trabalho podem ser lançados objetos a alta velocidade. Pessoas e animais podem ferir-se e podem ocorrer danos materiais.
 - ▶ Não soprar na direção de pessoas, animais nem objetos.
- Se, durante o trabalho, o soprador apresentar um comportamento diferente ou incomum, o soprador poderá não estar a cumprir as exigências de segurança. Podem ocorrer ferimentos graves em pessoas e danos materiais.
 - ▶ Terminar o trabalho, retirar a chave de ativação e consultar um revendedor especializado da STIHL.
- Durante o trabalho podem produzir-se vibrações devido ao soprador.
 - ▶ Usar luvas.
 - ▶ Fazer pausas no trabalho.
 - ▶ Caso haja indícios de distúrbios circulatórios: Consultar um médico.

4.10 Carregamento

⚠️ ATENÇÃO

O contacto com componentes condutores de corrente pode ocorrer devido ao seguinte:

- A linha de conexão está danificada.
 - A ficha de rede está danificada.
 - A tomada não está instalada corretamente.
- O contacto com componentes condutores de corrente pode provocar um curto-circuito. O utilizador pode ser ferido com gravidade ou perder a vida.
 - ▶ Certifique-se de que a linha de conexão e a ficha de rede não estão danificadas.
 - ▶ Encaixar a ficha de rede numa tomada corretamente instalada.
 - Durante o carregamento, uma tensão de rede errada ou uma frequência de rede errada pode provocar sobretensão no cabo de carregamento. O cabo de carregamento pode ficar danificado.
 - ▶ Certifique-se de que a tensão e a frequência da rede de corrente coincidem com os dados presentes na placa de identificação do cabo de carregamento.
 - Durante o carregamento, um cabo de carregamento danificado ou com defeito pode cheirar ou fumer de forma incomum. Podem ocorrer ferimentos em pessoas e danos materiais.
 - ▶ Tirar a ficha de rede da tomada de corrente.
 - O cabo de carregamento pode aquecer demasiado devido à dissipação insuficiente de calor e provocar um incêndio. Podem ocorrer ferimentos graves ou mortais em pessoas e danos materiais.
 - ▶ Não cobrir o cabo de carregamento.
 - Caso estejam ligados vários cabos de carregamento numa tomada, as linhas elétricas podem ser sobrecarregadas durante o carregamento. As linhas

elétricas podem aquecer e provocar um incêndio. Podem ocorrer ferimentos graves ou mortais em pessoas e danos materiais.

- ▶ Ligar cada cabo de carregamento numa tomada.
- ▶ Não ligar os cabos de carregamento em tomadas múltiplas.

4.11 Transporte

⚠️ ATENÇÃO

- Durante o transporte, o soprador pode tombar ou mover-se. Podem ocorrer ferimentos em pessoas e danos materiais.



- ▶ Retirar a chave de ativação.

- ▶ Colocar o soprador numa embalagem ou num recipiente de transporte, de forma que não se possa mover.
- ▶ Segurar a embalagem ou o recipiente de transporte com esticadores, correias ou uma rede de forma que a embalagem ou o recipiente de transporte não se possa mover.

4.12 Armazenamento

4.12.1 Soprador

⚠️ ATENÇÃO

- As crianças não conseguem identificar nem avaliar os perigos do soprador. As crianças podem ferir-se com gravidade.



- ▶ Retirar a chave de ativação.

- ▶ Guardar o soprador fora do alcance de crianças.

- Os contactos elétricos no adaptador para a chave e em componentes metálicos podem ficar corroídos devido à humidade. O soprador pode ficar danificado.



- ▶ Retirar a chave de ativação.

- ▶ Guardar o soprador limpo e seco.
- O soprador não está protegido contra todas as influências atmosféricas. O soprador poderá ser danificado caso esteja sujeito a determinadas influências atmosféricas.
 - ▶ Guardar o soprador limpo e seco.
 - ▶ Guardar o soprador num local fechado.
 - ▶ Guardar a chave de ativação num local separado do soprador.

4.12.2 Cabo de carregamento

⚠ ATENÇÃO

- As crianças não conseguem identificar nem avaliar os perigos de um cabo de carregamento. As crianças podem ferir-se com gravidade ou perder a vida.
 - ▶ Guardar o cabo de carregamento fora do alcance de crianças.
- O cabo de carregamento não está protegido contra todas as influências atmosféricas. O cabo de carregamento poderá ser danificado caso esteja sujeito a determinadas influências atmosféricas.
 - ▶ Caso o cabo de carregamento esteja quente: Deixar o cabo de carregamento arrefecer.
 - ▶ Guardar o cabo de carregamento limpo e seco.
 - ▶ Guardar o cabo de carregamento num local fechado.
 - ▶ Guardar o cabo de carregamento numa gama de temperaturas entre 0 °C e + 40 °C.

4.13 Limpeza, manutenção e reparação

⚠ ATENÇÃO

- Se, durante a limpeza, manutenção ou reparação, a chave de ativação estiver inserida, o soprador pode ligar-se involuntariamente. Podem ocorrer ferimentos graves em pessoas e danos materiais.










- ▶ Retirar a chave de ativação.

- Produtos de limpeza agressivos, a limpeza com jato de água ou objetos afiados podem danificar o soprador e o cabo de carregamento. Caso o soprador ou o cabo de carregamento não sejam limpos corretamente, poderá haver componentes que deixarão de funcionar corretamente e equipamentos de segurança que ficarão fora de serviço. Podem ocorrer ferimentos graves em pessoas.
 - ▶ Efetuar a limpeza do soprador e do cabo de carregamento tal como descrito neste manual de instruções.
- Caso o soprador ou o cabo de carregamento não sejam alvo de manutenção ou reparação correta, poderá haver componentes que deixarão de funcionar corretamente e equipamentos de segurança que ficarão fora de serviço. Podem ocorrer ferimentos graves ou mortais em pessoas.
 - ▶ Não efetuar a manutenção ou reparação do soprador e do cabo de carregamento por conta própria.
 - ▶ Se o soprador ou o cabo de carregamento necessitarem de manutenção ou reparação: Consultar um revendedor especializado da STIHL.

5 Tornar o soprador operacional

5.1 Tornar o soprador operacional

Antes do início do trabalho é necessário executar os seguintes passos:

- ▶ Assegurar que os seguintes componentes se encontram no estado seguro:
 - Soprador,  4.7.1.
 - Cabo de carregamento,  4.7.2.
- ▶ Verificar a bateria incorporada,  10.2.
- ▶ Carregar totalmente o soprador,  6.
- ▶ Limpar o soprador,  15.1.
- ▶ Montar o tubo soprador e a tubeira,  7.
- ▶ Verificar os elementos de comando,  10.
 - ▶ Se durante a verificação dos elementos de comando 3 LEDs emitirem uma luz intermitente vermelha: Retirar a chave de ativação e consultar um revendedor especializado da STIHL.
Existe uma avaria no soprador.
- ▶ Caso os passos não possam ser executados: Não utilizar o soprador e consultar um revendedor especializado da STIHL.

6 Carregar o soprador e LEDs

6.1 Carregar o soprador

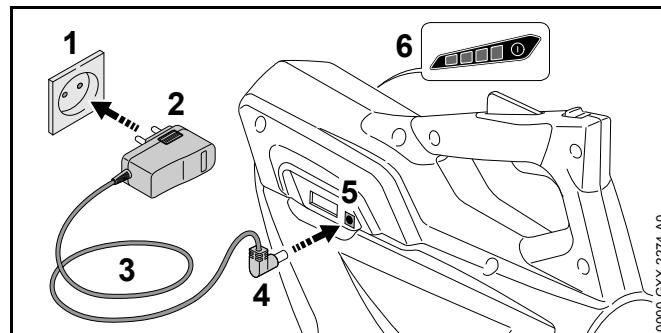
O tempo de carregamento depende de diferentes fatores, por ex. da temperatura do soprador ou da temperatura ambiente. O tempo de carregamento real pode divergir do tempo de carregamento indicado. O tempo de carregamento está indicado em www.stihl.com/charging-times.

O processo de carregamento começa automaticamente quando a ficha de rede estiver encaixada numa tomada e o cabo de carregamento estiver conectado ao

soprador. Quando o soprador estiver totalmente carregado, o processo de carregamento termina de forma automática.

O soprador e o cabo de carregamento aquecem durante o carregamento.

- ▶ Retirar a chave de ativação.



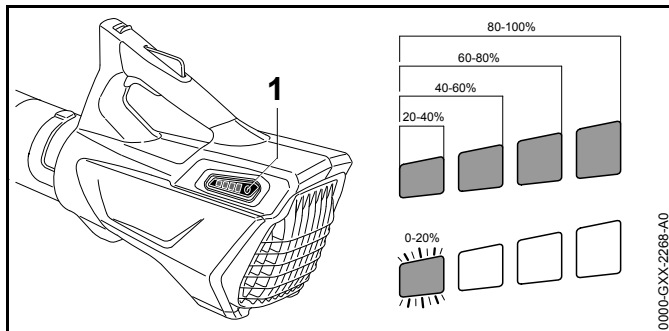
- ▶ Inserir a ficha de rede (2) numa tomada facilmente acessível (1).

ATENÇÃO

As pessoas podem tropeçar na linha de conexão. Podem ocorrer ferimentos em pessoas e danos no cabo de carregamento.

- ▶ Instalar a linha de conexão horizontalmente sobre o chão.
- ▶ Instalar a linha de conexão (3).
- ▶ Encaixar a ficha de carregamento (4) na tomada de carregamento (5).
Os LEDs (6) acendem-se a verde e indicam o estado do carregamento.
- ▶ Caso os LEDs (6) deixem de estar acesos: Retirar a ficha de carregamento (4) da tomada de carregamento (5).
O soprador está totalmente carregado.
- ▶ Retirar a ficha de rede (2) da tomada (1).

6.2 Indicação da carga



- ▶ Premir a tecla de pressão (1). Os LEDs acendem a verde durante aprox. 5 segundos e indicam o nível de carga.
- ▶ Caso o LED do lado direito pisque a verde: Carregar o soprador.

6.3 LEDs

Os LEDs podem indicar o nível de carga ou avarias do soprador. Os LEDs podem estar acesos a verde ou vermelho ou emitir uma luz intermitente verde ou vermelha.

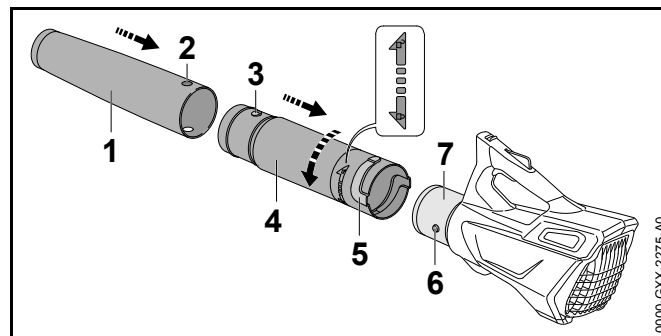
Caso os LEDs estejam acesos ou emitam uma luz intermitente verde, o nível de carga é indicado.

- ▶ Caso os LEDs estejam acesos ou emitam uma luz intermitente vermelha: Eliminar avarias, 17. Existe uma avaria no soprador.

7 Montagem do soprador

7.1 Montar o tubo soprador e a tubeira

- ▶ Desligar o soprador e retirar a chave de ativação.

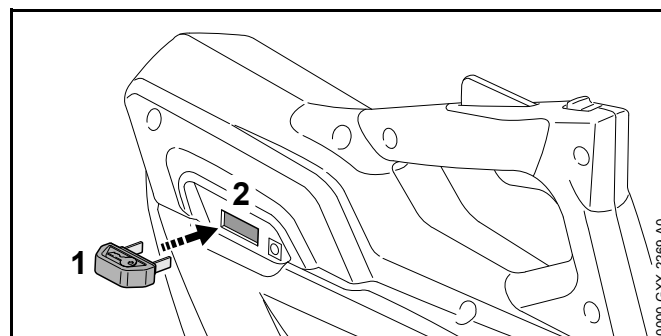


- ▶ Colocar o furo (2) e o bujão (3) à mesma altura.
- ▶ Empurrar a tubeira (1) para o tubo soprador (4). A tubeira (1) encaixa com um clique e deixa de poder ser desmontada.
- ▶ Colocar o bujão (6) e a ranhura (5) à mesma altura.
- ▶ Empurrar o soprador (4) para a caixa (7).
- ▶ Girar o soprador (4) no sentido de até encaixar.

O soprador não necessita de voltar a ser desmontado.

8 Inserir e retirar a chave de ativação

8.1 Encaixar a chave de ativação



- ▶ Encaixar a chave de ativação (1) no adaptador para a chave (2).

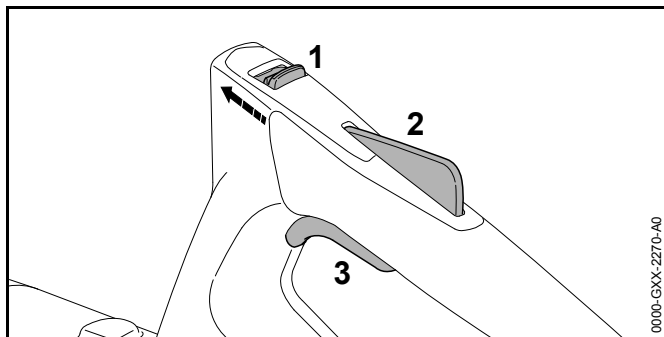
8.2 Retirar a chave de ativação

- ▶ Colocar o soprador por cima de uma superfície plana.
- ▶ Retirar a chave de ativação.
- ▶ Guardar a chave de ativação fora do alcance de crianças.

9 Ligar e desligar o soprador

9.1 Ligar o soprador

- ▶ Pegar no soprador com uma mão no cabo de operação, de forma que o polegar envolva o cabo de operação.



- ▶ Empurrar e segurar a corredeira de desbloqueio (1) com o polegar no sentido do tubo soprador.
- ▶ Pressionar e manter premido o bloqueio da alavanca de comando (2) com a mão.
A corredeira de desbloqueio (1) pode ser solta.
- ▶ Pressionar e manter premida a alavanca de comando (3) com o indicador.
O soprador acelera e o ar sai pela tubeira.

9.2 Desligar o soprador

- ▶ Soltar a alavanca de comando e o bloqueio da alavanca de comando.
O ar deixa de sair pela tubeira.
- ▶ Se ainda sair ar da tubeira: Retirar a chave de ativação e consultar um revendedor especializado da STIHL.
O soprador está com defeito.

10 Verificar o soprador e a bateria

10.1 Verificar os elementos de comando

Corredeira de desbloqueio, bloqueio da alavanca de comando e alavanca de comando

- ▶ Retirar a chave de ativação.
- ▶ Tentar pressionar a alavanca de comando sem premir a corredeira de desbloqueio nem o bloqueio da alavanca de comando.
- ▶ Se for possível pressionar a alavanca de comando: Não utilizar o soprador e consultar um revendedor especializado da STIHL.
A corredeira de desbloqueio ou o bloqueio da alavanca de comando estão avariados.
- ▶ Empurrar e segurar a corredeira de desbloqueio com o polegar no sentido do tubo soprador.
- ▶ Pressionar o bloqueio da alavanca de comando e mantê-lo pressionado.
- ▶ Pressionar a alavanca de comando.
- ▶ Soltar a alavanca de comando, o bloqueio da alavanca de comando e a corredeira de desbloqueio.
- ▶ Caso a alavanca de comando, o bloqueio da alavanca de comando ou a corredeira de desbloqueio se mova com dificuldade ou não recue para a sua posição inicial: Não utilizar o soprador e consultar um revendedor especializado da STIHL.
A alavanca de comando, o bloqueio da alavanca de comando ou a corredeira de desbloqueio está com defeito.

Ligar o soprador

- ▶ Inserir a chave de ativação.
- ▶ Empurrar e segurar a corredeira de desbloqueio com o polegar no sentido do tubo soprador.
- ▶ Pressionar o bloqueio da alavanca de comando e mantê-lo pressionado.
- ▶ Pressionar a alavanca de comando e mantê-la pressionada.
O ar sai da tubeira.

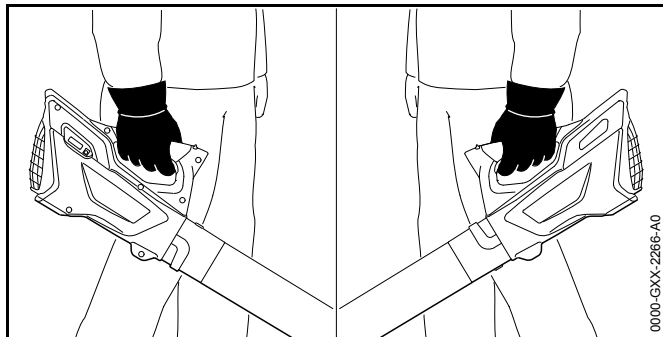
- ▶ Se os 3 LEDs emitirem uma luz intermitente vermelha: Retirar a chave de ativação e consultar um revendedor especializado da STIHL. Existe uma avaria no soprador.
- ▶ Largar a alavanca de comando. O ar deixa de sair pela tubeira.
- ▶ Se ainda sair ar pela tubeira: Retirar a chave de ativação e consultar um revendedor especializado da STIHL. O soprador está com defeito.

10.2 Verificar a bateria incorporada

- ▶ Premir a tecla de pressão. Os LEDs estão acesos ou emitem uma luz intermitente.
- ▶ Caso os LEDs não estejam acesos nem emitam uma luz intermitente: Não utilizar o soprador e consultar um revendedor especializado da STIHL. Existe uma avaria na bateria incorporada.

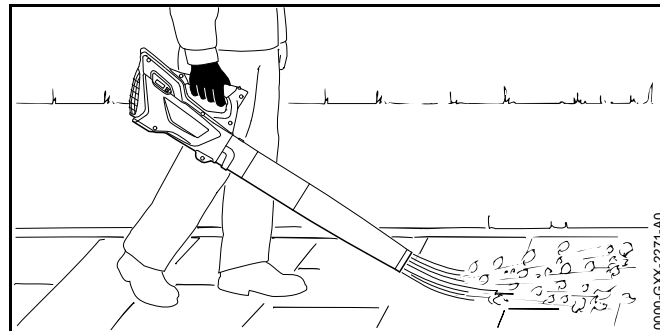
11 Trabalhar com o soprador

11.1 Segurar e conduzir o soprador



- ▶ Pegar no soprador e conduzir com uma mão no cabo de operação, de forma que o polegar envolva o cabo de operação.

11.2 Sopragem



- ▶ Virar a tubeira para o chão.
- ▶ Avançar lentamente e de forma controlada.

12 Após o trabalho

12.1 Após o trabalho

- ▶ Desligar o soprador e retirar a chave de ativação.
- ▶ Limpar o soprador.

13 Transporte

13.1 Transportar o soprador

- ▶ Desligar o soprador e retirar a chave de ativação.
- ▶ Segurar o soprador com uma mão no cabo de operação.
- ▶ Caso o soprador seja transportado num veículo: Segurar o soprador, de forma a não tombar nem se mover.
- ▶ Caso o soprador seja embalado: Embalar o soprador de forma a cumprir as seguintes condições:
 - A embalagem ou o recipiente de transporte não são eletricamente condutores.
 - O soprador não deve mover-se na embalagem nem no recipiente de transporte.

- A embalagem ou o recipiente de transporte deve estar de tal forma preso, que não se consiga mover.

Devido à bateria incorporada, o soprador está sujeito às exigências relativas ao transporte de mercadorias perigosas. O soprador está classificado como UN 3481 (baterias de íões de lítio em equipamentos) e foi verificado de acordo com Manual de Ensaios e Critérios da ONU, Parte III, subsecção 38.3.

Os regulamentos de transporte estão indicados em www.stihl.com/safety-data-sheets.

14 Armazenamento

14.1 Armazenamento do soprador

A STIHL recomenda que o soprador seja guardado com um nível de carga entre 40 % e 60 % (2 LEDs acesos a verde).

- ▶ Desligar o soprador e retirar a chave de ativação.
- ▶ Guardar o soprador de forma a cumprir as seguintes condições:
 - O soprador está fora do alcance de crianças.
 - O soprador está limpo e seco.
 - O soprador está num local fechado.
 - O soprador está numa gama de temperaturas entre 0 °C e + 50 °C.

14.2 Guardar o cabo de carregamento

- ▶ Tirar a ficha de rede da tomada de corrente.
- ▶ Guardar o cabo de carregamento de forma a cumprir as seguintes condições:
 - O cabo de carregamento está fora do alcance de crianças.
 - O cabo de carregamento está limpo e seco.
 - O cabo de carregamento está num local fechado.
 - O cabo de carregamento está separado da bateria.
 - O cabo de carregamento está numa gama de temperaturas entre 0 °C e + 40 °C.

15 Limpeza

15.1 Limpeza do soprador

- ▶ Desligar o soprador e retirar a chave de ativação.
- ▶ Limpar o soprador com um pano húmido.
- ▶ Limpar a grelha de proteção com um pincel ou uma escova macia.

15.2 Limpeza do cabo de carregamento

- ▶ Tirar a ficha de rede da tomada de corrente.
- ▶ Retirar a ficha de carregamento da tomada de carregamento.
- ▶ Limpar o cabo de carregamento com um pano húmido.

16 Manutenção e reparação

16.1 Intervalos de manutenção

Os intervalos de manutenção dependem das condições ambientais e de trabalho. A STIHL recomenda os seguintes intervalos de manutenção:

Anualmente

- ▶ O soprador deve ser verificado por um revendedor especializado da STIHL.

16.2 Manutenção e reparação do soprador

O utilizador não consegue efetuar a manutenção nem reparação por conta própria do soprador.

- ▶ Caso o soprador necessite de manutenção ou esteja com defeito ou danificado: Consultar um revendedor especializado da STIHL.

16.3 Manutenção e reparação do cabo de carregamento

O cabo de carregamento não necessita de manutenção e não pode ser reparado.

- ▶ Caso o cabo de carregamento esteja com defeito ou danificado: Substituir o cabo de carregamento.

17 Eliminação de avarias

17.1 Eliminar avarias do soprador ou do cabo de carregamento

Avaria	LEDs no soprador	Causa	Solução
O soprador não arranca durante a ligação.	1 LED emite uma luz intermitente verde.	O nível de carga do soprador é demasiado baixo.	▶ Carregar o soprador.
	3 LED estão acesos em vermelho.	O soprador está demasiado quente.	▶ Retirar a chave de ativação. ▶ Deixar o soprador arrefecer.
	3 LED emitem uma luz intermitente vermelha.	Existe uma avaria elétrica.	▶ Retirar a chave de ativação. ▶ Não utilizar o soprador e consultar um revendedor especializado da STIHL.
		O soprador está molhado.	▶ Deixar secar o soprador.
O soprador desliga-se durante o serviço.	3 LED estão acesos em vermelho.	O soprador está demasiado quente.	▶ Retirar a chave de ativação. ▶ Deixar o soprador arrefecer.
		Existe uma avaria elétrica.	▶ Desligar o soprador e ligar novamente após 5 segundos.
O período de funcionamento do soprador é demasiado curto.		O soprador não está totalmente carregado.	▶ Carregar totalmente o soprador.
		A durabilidade do soprador foi ultrapassada.	▶ Substituir o soprador.
O soprador não carrega.	3 LED estão acesos em vermelho.	O soprador está demasiado quente.	▶ Retirar a chave de ativação. ▶ Deixar o soprador arrefecer.
		Há uma avaria no soprador ou no cabo de carregamento.	▶ Retirar a chave de ativação. ▶ Consultar um revendedor especializado da STIHL.

18 Dados técnicos

18.1 Soprador STIHL BGA 45

- Peso: 2,1 kg
- Velocidade de ar com tubeira montada: 38 m/s
- Tecnologia da bateria: íões de lítio
- Tensão: 18 V
- Capacidade em Ah: ver placa de identificação
- Conteúdo energético em Wh: ver placa de identificação
- Gama de temperaturas permitida para utilização e armazenamento: 0 °C a + 50 °C

Se o soprador for usado com temperaturas superiores a + 30 °C, o período de funcionamento da bateria poderá diminuir assim como a potência do soprador.

O período de funcionamento está indicado em www.stihl.com/battery-life.

18.2 Cabo de carregamento STIHL LK 45

- Tensão nominal: 100-240 V, 50-60 Hz
- Potência nominal: 14,6 W
- Corrente de carga: 0,65 A
- Gama de temperaturas permitida para utilização e armazenamento: 0 °C a + 40 °C

Os tempos de carregamento estão indicados em www.stihl.com/charging-times.

18.3 Valores sonoros e valores de vibração

O valor K para o nível da pressão sonora é 2 dB(A). O valor K para o nível da potência sonora é 2 dB(A). O valor K para os valores de vibração é 2 m/s².

A STIHL recomenda o uso de uma proteção auditiva.

- Nível da pressão sonora L_{pA} medido de acordo com EN 50636-2-100: 76 dB(A).
- Nível da potência sonora L_{WA} medido de acordo com EN 50636-2-100: 87 dB(A).
- Valor de vibração a_{hV} segundo EN 50636-2-100: Cabo de operação: 3,2 m/s².

Os valores de vibração indicados foram medidos segundo um processo de controlo normalizado, e podem ser utilizados para a comparação de aparelhos elétricos. Os valores de vibração que se apresentam na realidade podem divergir dos valores indicados em função do tipo de utilização. Os valores de vibração indicados podem ser utilizados para uma primeira estimativa da carga causada pela vibração. A carga causada de facto pela vibração tem que ser avaliada. Nesse sentido também podem ser considerados os períodos durante os quais o aparelho elétrico está desligado, e os períodos durante os quais está ligado, mas funciona sem carga.

Informações relativas ao cumprimento da norma da entidade patronal referente à vibração 2002/44/CE encontram-se em www.stihl.com/vib.

18.4 REACH

REACH designa um decreto CE para registar, avaliar e autorizar produtos químicos.

Informações para cumprir o decreto REACH podem ser consultadas no site www.stihl.com/reach.

19 Peças de reposição e acessórios

19.1 Peças de reposição e acessórios

STIHL® Estes símbolos identificam peças de reposição originais da STIHL e acessórios originais da STIHL.

A STIHL recomenda a utilização de peças de reposição originais da STIHL e acessórios originais da STIHL.

As peças de reposição originais da STIHL e os acessórios originais da STIHL estão disponíveis num revendedor especializado da STIHL.

20 Eliminar

20.1 Eliminação do soprador e do cabo de carregamento

O soprador possui uma bateria incorporada que deve ser eliminada em separado.

- ▶ O soprador deve ser eliminado por um revendedor especializado da STIHL.
O revendedor especializado da STIHL não eliminará a bateria incorporada juntamente com o soprador.
- ▶ Eliminar o cabo de carregamento, os acessórios e a embalagem de forma correta e respeitadora do ambiente.

21 Declaração de conformidade CE

21.1 Soprador STIHL BGA 45

ANDREAS STIHL AG & Co. KG
Badstraße 115
D-71336 Waiblingen
Alemanha

Declaramos, sob nossa inteira responsabilidade, que

- Construção: Soprador a bateria
- Marca de fábrica: STIHL
- Tipo: BGA 45
- Identificação de série: 4513

está em conformidade com todas as disposições aplicáveis das diretivas 2011/65/UE, 2006/42/CE, 2014/30/UE e 2000/14/CE, e foi desenvolvido e fabricado de acordo com as versões válidas na data de fabrico das seguintes normas: EN 55014-1, EN 55014-2, EN 60335-1 e EN 50636-2-100.

Para averiguar o nível da potência sonora medido e garantido procedeu-se segundo a diretiva 2000/14/CE, anexo V.

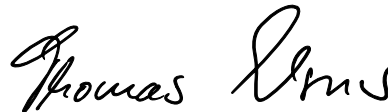
- Nível da potência sonora medido: 86 dB(A)
- Nível da potência sonora garantido: 89 dB(A)

A documentação técnica foi conservada após a Produktzulassung da ANDREAS STIHL AG & Co. KG.

O ano de construção, o país de produção e o número da máquina estão indicados no soprador.

Waiblingen, 01.03.2017

ANDREAS STIHL AG & Co. KG
em exercício



Thomas Elsner, diretor da gestão de produtos e serviços

21.2 Cabo de carregamento STIHL LK 45

Este cabo de carregamento foi fabricado e colocado no mercado em conformidade com as seguintes diretivas: 2014/35/UE, 2014/30/UE e 2011/65/UE.

O ano de construção, o país de produção e o número da máquina estão indicados no cabo de carregamento.

A declaração de conformidade CE completa pode ser obtida na empresa ANDREAS STIHL AG & Co. KG, Badstraße 115, 71336 Waiblingen, Alemanha.

Содержание

1	Предисловие	193	8.1	Вставка ключа	205
2	Информация к данному руководству по эксплуатации	193	8.2	Вынимание ключа	205
2.1	Действующие документы	193	9	Включение и выключение воздуходувки	205
2.2	Обозначение предупредительных сообщений в тексте	194	9.1	Включение воздуходувки	205
2.3	Символы в тексте	194	9.2	Выключение воздуходувки	205
3	Обзор	194	10	Проверить воздуходувку и аккумулятор	206
3.1	Воздуходувка и зарядный кабель	194	10.1	Проверка органов управления	206
3.2	Символы	195	10.2	Проверить встроенный аккумулятор	206
4	Указания по технике безопасности	195	11	Работа с воздуходувкой	206
4.1	Введение	195	11.1	Как держать и вести воздуходувку	206
4.2	Предупреждающие символы	196	11.2	Управление потоком воздуха	207
4.3	Использование по назначению	196	12	После работы	207
4.4	Требования к пользователю	196	12.1	После работы	207
4.5	Одежда и оснащение	197	13	Транспортировка	207
4.6	Рабочая зона и окружающее пространство	198	13.1	Транспортировка воздуходувки	207
4.7	Безопасное состояние	199	14	Хранение	207
4.8	Встроенный аккумулятор	200	14.1	Хранение воздуходувки	207
4.9	Выполнение работы	200	14.2	Хранение зарядного кабеля	207
4.10	Зарядка	201	15	Очистка	208
4.11	Транспортировка	202	15.1	Очистка воздуходувки	208
4.12	Хранение	202	15.2	Чистка зарядного кабеля	208
4.13	Очистка, техническое обслуживание и ремонт	202	16	Техническое обслуживание и ремонт	208
5	Подготовка воздуходувки к эксплуатации	203	16.1	Интервалы технического обслуживания	208
5.1	Подготовка к эксплуатации воздуходувки	203	16.2	Техническое обслуживание и ремонт воздуходувки	208
6	Зарядка воздуходувки и светодиода	203	16.3	Техобслуживание и ремонт зарядного кабеля	208
6.1	Зарядка воздуходувки	203	17	Устранение неисправностей	209
6.2	Отображение уровня заряда	204	17.1	Устранение неисправностей воздуходувки или зарядного кабеля	209
6.3	Светодиоды	204	18	Технические данные	210
7	Сбор воздуходувки	204	18.1	Воздуходувка STIHL BGA 45	210
7.1	Установка нагнетательной трубки и насадки	204	18.2	Зарядный кабель STIHL LK 45	210
8	Вставить и вынуть ключ	205			

Данная инструкция по эксплуатации защищена авторским правом. Компания оставляет за собой все права, особенно право на распространение, перевод и обработку материала с помощью электронных систем.

18.3 Уровни шума и вибрации	210
18.4 REACH	210
18.5 Установленный срок службы	210
19 Запасные части и принадлежности	211
19.1 Запасные части и принадлежности	211
20 Утилизация	211
20.1 Утилизация воздуходувки и зарядного кабеля ..	211
21 Сертификат соответствия ЕС	211
21.1 Воздуходувка STIHL BGA 45	211
21.2 Зарядный кабель STIHL LK 45	211
21.3 Знаки соответствия	212
22 Адреса	212
22.1 Штаб-квартира STIHL	212
22.2 Дочерние компании STIHL	212
22.3 Представительства STIHL	212
22.4 Импортёры STIHL	212


1 Предисловие

Уважаемый клиент,

мы рады, что вы выбрали изделие STIHL. Мы разрабатываем и производим продукцию высочайшего качества, соответствующую потребностям наших клиентов. Наша продукция обеспечивает высокую надежность даже при экстремальных нагрузках.

STIHL – это и высочайшее качество обслуживания. Наши представители всегда готовы провести для Вас компетентную консультацию и инструктаж, а также обеспечить обширную техническую поддержку.

Мы благодарим Вас за доверие и желаем приятных впечатлений от Вашего нового изделия STIHL.



Д-р Николас Штиль

ВАЖНО! ПЕРЕД ПРИМЕНЕНИЕМ ОЗНАКОМИТЬСЯ И СОХРАНИТЬ.

2 Информация к данному руководству по эксплуатации

2.1 Действующие документы

Действуют местные правила техники безопасности.

- ▶ В дополнение к настоящему руководству по эксплуатации прочесть, усвоить и сохранить следующие документы:
 - Информация по технике безопасности для аккумуляторов и изделий со встроенным аккумулятором STIHL: www.stihl.com/safety-data-sheets

2.2 Обозначение предупредительных сообщений в тексте

ПРЕДУПРЕЖДЕНИЕ

Указывает на возможные опасности, которые могут привести к тяжелым травмам или летальному исходу.

- Описанные меры помогут предотвратить тяжелые травмы или летальный исход.

УКАЗАНИЕ

Указывает на возможные опасности, которые могут привести к материальному ущербу.

- Описанные меры помогут избежать материального ущерба.

2.3 Символы в тексте

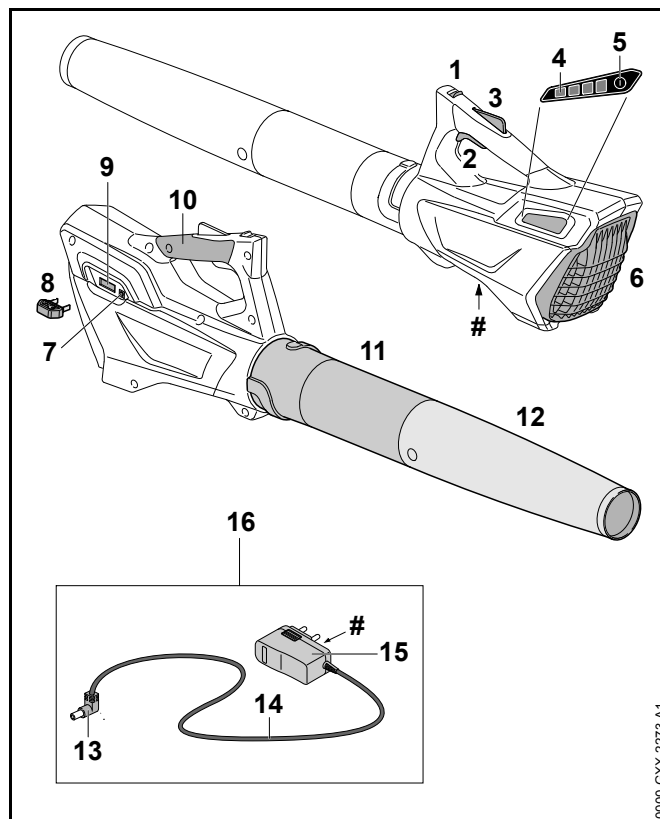


Данный символ указывает на главу в данной инструкции по эксплуатации.

3 Обзор

3.1 Воздуходувка и зарядный кабель

Аккумулятор стационарно вмонтирован в воздуходувку.



1 Освобождающий флажок

Освобождающий флажок вместе с фиксатором рычага переключения разблокирует рычаг переключения.

2 Рычаг переключения

Рычаг переключения включает и выключает воздуходувку.

3 Фиксатор рычага переключения

Фиксатор рычага переключения разблокирует рычаг переключения.

4 Светодиоды

Светодиоды отображают уровень заряда воздуходувки и неисправности.

5 Кнопка

Кнопка активирует светодиоды на воздуходувке.

6 Защитная решетка

Защитная решетка предохраняет пользователя от подвижных элементов воздуходувки.

7 Разъем питания

В разъем питания вмонтирован зарядный штекер.

8 Ключ

Ключ активизирует воздуходувку.

9 Гнездо

В гнездо вставляется ключ.

10 Рукоятка управления

Рукоятка управления предназначена для управления, направления и ношения воздуходувки.

11 Нагнетательная трубка

Нагнетательная трубка служит для подачи воздуха.

12 Насадка

Через насадку подается и направляется воздушный поток.

13 Зарядный штекер

Зарядный штекер соединяет зарядный кабель с разъемом питания.

14 Кабель питания

Кабель питания соединяет зарядный штекер со штепсельной вилкой.

15 Штепсельная вилка


Штепсельная вилка соединяет зарядный кабель с розеткой.


16 Зарядный кабель


Зарядный кабель предназначен для зарядки воздуходувки.


Заводская табличка с номером изделия**3.2 Символы**


Символы, которые могут находиться на воздуходувке и зарядном кабеле, означают следующее:


 Этот символ указывает, в каком направлении необходимо отводить освобождающий флажок.


 **LWA** Гарантированный уровень звуковой мощности согласно директиве 2000/14/EG в дБ(А) для сопоставимости уровней шума изделий.

 **LK 45** Этот символ указывает, что для зарядки необходимо использовать зарядный кабель LK 45.

 Величина рядом с символом обозначает емкость аккумулятора согласно спецификации изготовителя. Доступная при работе емкость ниже.

 Эксплуатировать электрическое устройство в закрытом и сухом помещении.

 Не утилизировать изделие вместе с бытовыми отходами.

 Монтировать так, чтобы стрелки были направлены вертикально вверх.

4 Указания по технике безопасности**4.1 Введение**

Данное изделие имеет безопасную конструкцию и снабжено устройствами защиты. Тем не менее, во избежание возможных повреждений необходимо выполнять следующие инструкции по технике безопасности.

4.2 Предупреждающие символы

Предупреждающие символы на воздуходувке и зарядном кабеле означают следующее:



Соблюдать меры предосторожности и правила техники безопасности.



Прочсть, усвоить и сохранить руководство по эксплуатации.



Работать в защитных очках.



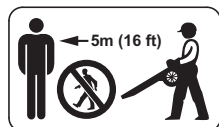
Зафиксировать длинные волосы так, чтобы исключить возможность их затягивания в воздуходувку.



Вынимать ключ на время перерывов в работе, транспортировки, зарядки, хранения, технического обслуживания или ремонта.



Предохранять воздуходувку от воздействия дождя и влаги, не погружать ее в жидкости.



Соблюдать безопасное расстояние.



Беречь воздуходувку от жары и открытого огня.



Соблюдать допустимый температурный диапазон воздуходувки.

4.3 Использование по назначению

Воздуходувка STIHL BGA 45 служит для сдувания листвы, травы, бумаги и других аналогичных материалов.

Воздуходувку запрещено использовать во время дождя.

Питание воздуходувки осуществляется от встроенного аккумулятора.

Зарядный кабель STIHL LK 45 служит для подзарядки воздуходувки STIHL BGA 45.

▲ ПРЕДУПРЕЖДЕНИЕ

- Использование зарядных кабелей, блоков питания от сети или сетевых адаптеров, не утвержденных STIHL для воздуходувки, может привести к пожару и взрыву. Это чревато тяжелыми или летальными травмами и материальным ущербом.
 - ▶ Воздуходувки STIHL BGA 45 следует заряжать, используя зарядный кабель STIHL LK 45.
- Использование воздуходувки или зарядного кабеля не по назначению может привести к тяжелым травмам или летальному исходу и материальному ущербу.
 - ▶ Воздуходувку и зарядный кабель следует использовать в соответствии с описанием в настоящем руководстве по эксплуатации.

4.4 Требования к пользователю

▲ ПРЕДУПРЕЖДЕНИЕ

- Пользователи, не прошедшие инструктаж, могут не понять или неправильно оценить риски, связанные с эксплуатацией воздуходувки и зарядного кабеля. Это чревато тяжелыми или смертельными травмами пользователя или других лиц.



- ▶ Прочесть, усвоить и сохранить руководство по эксплуатации.

- ▶ При передаче воздуходувки или зарядного кабеля другому лицу: Передать в комплекте руководство по эксплуатации.
- ▶ Убедиться, что пользователь соответствует следующим требованиям.
 - Пользователь находится в отдохнувшем состоянии.
 - Пользователь физически, сенсорно и умственно способен управлять воздуходувкой и использовать зарядный кабель, а также работать с ними. Если пользователь обладает лишь ограниченной физической, сенсорной или умственной способностью к управлению устройством, он может работать

только под наблюдением компетентного лица или руководствуясь его указаниями.

- Пользователь способен распознать и оценить опасности, связанные с воздуходувкой и зарядным кабелем.
- Пользователь достиг совершеннолетия или пользователь находится на профессиональном обучении под наблюдением согласно государственным предписаниям.
- Получение инструктажа у дилера STIHL или компетентного лица перед началом работы с воздуходувкой и использованием зарядного устройства.
- Отсутствие воздействия алкогольных, наркотических веществ или медицинских препаратов.

- ▶ В случае неясностей: обратиться к дилеру STIHL.

4.5 Одежда и оснащение

⚠ ПРЕДУПРЕЖДЕНИЕ

- При работе длинные волосы могут быть затянуты в воздуходувку. Пользователь может получить тяжелые повреждения.



- ▶ Собрать длинные волосы в пучок и убрать их так, чтобы они не могли попасть в воздуходувку.
- Во время работы существует вероятность подбрасывания предметов с высокой скоростью. Пользователь может получить травмы.



- ▶ Носить плотно прилегающие защитные очки. Подходящие защитные очки прошли испытания в соответствии со стандартом EN 166 или согласно национальным предписаниям и продаются с соответствующей маркировкой.
- ▶ Носить длинные брюки.
- Во время работы возможно образование пыли. Пыль, попавшая в дыхательные пути, может причинить вред здоровью и вызвать аллергические реакции.
 - ▶ Носить пылезащитную маску.
- Несоответствующая одежда может запутаться в ветках, кустах и попасть в воздуходувку. Пользователи без подходящей одежды могут получить тяжелые травмы.
 - ▶ Носить плотно прилегающую одежду.
 - ▶ Снять шарфы и украшения.
- Во время работы возможно образование пыли. Она может привести к появлению статического электричества на воздуходувке. Прикосновение к воздуходувке может привести к электрическому разряду и слабому удару током. Пользователь может получить травмы.
 - ▶ Носить рабочие перчатки из прочного материала.
- При ношении неподходящей обуви пользователь может поскользнуться. Пользователь может получить травмы.
 - ▶ Носить прочную, закрытую обувь с рифленой подошвой.

4.6 Рабочая зона и окружающее пространство

4.6.1 Воздуходувка

ПРЕДУПРЕЖДЕНИЕ

- Посторонние лица, дети и животные могут не понять и неправильно оценить опасности, связанные с воздуходувкой и поднятыми в воздух предметами. Посторонние, дети и животные могут получить тяжелые травмы и понести материальный ущерб.



- ▶ Посторонние, дети и животные должны находиться не ближе 5 м от рабочей зоны устройства.
- ▶ Соблюдать дистанцию 5 м от предметов.
- ▶ Не оставлять воздуходувку без присмотра.
- ▶ Не допускать игры детей с воздуходувкой.
- Воздуходувка не является влагонепроницаемой. Эксплуатация во время дождя или при высокой влажности может привести к поражению электрическим током. Пользователь может получить травмы, а воздуходувка может быть повреждена.
- ▶ Запрещено работать во время дождя и в условиях высокой влажности.
- Электрические узлы воздуходувки могут искрить. В легковоспламеняющейся или взрывоопасной среде искры способны инициировать пожар и взрыв. Возможны тяжелые или летальные травмы либо материальный ущерб.
 - ▶ Запрещено работать в легковоспламеняющихся и взрывоопасных средах.



4.6.2 Зарядный кабель

▲ ПРЕДУПРЕЖДЕНИЕ

- Посторонние лица и дети могут не понять и неправильно оценить опасности, связанные с зарядным кабелем и электрическим током. Посторонние лица, дети и животные могут получить тяжелые или смертельные травмы.
 - ▶ Не подпускать близко посторонних лиц, детей и животных.
 - ▶ Не оставлять зарядный кабель без присмотра.
 - ▶ Не допускать игры детей с зарядным кабелем.
- Зарядный кабель не защищен от всех внешних воздействий. При определенных внешних воздействиях зарядный кабель может загореться или взорваться. Это чревато тяжелыми травмами и материальным ущербом.
 - ▶ Беречь зарядный кабель от дождя и влаги.
 - ▶ Эксплуатировать зарядный кабель в закрытых и сухих помещениях.
 - ▶ Не эксплуатировать зарядный кабель в легковоспламеняющихся и взрывоопасных средах.
 - ▶ Использовать и хранить зарядный кабель при температурах от 0 °С до + 40 °С.

4.7 Безопасное состояние

4.7.1 Воздуходувка

Воздуходувка находится в безопасном состоянии, если соблюдены следующие условия:

- Воздуходувка не повреждена.
- Воздуходувка чистая и сухая.
- Органы управления исправны и в их конструкцию не вносились изменения.

- Используются только оригинальные принадлежности STIHL для данной воздуходувки.
- Принадлежности установлены надлежащим образом.

▲ ПРЕДУПРЕЖДЕНИЕ

- В небезопасном состоянии узлы не могут работать надлежащим образом, и система безопасности выходит из строя. Это чревато тяжелыми или летальными травмами.
 - ▶ Работать с неповрежденной воздуходувкой.
 - ▶ Не заряжать поврежденную воздуходувку.
 - ▶ Если воздуходувка повреждена или мокрая: очистить воздуходувку и дать ей высохнуть.
 - ▶ Не вносить изменения в конструкцию воздуходувки. Исключение: монтаж подходящих для данной воздуходувки нагнетательной трубки и насадки.
 - ▶ Если органы управления не работают: Не работать с воздуходувкой.
 - ▶ На данной воздуходувке монтировать только оригинальные принадлежности STIHL.
 - ▶ Устанавливать принадлежности в соответствии с описанием в настоящем руководстве по эксплуатации или в руководстве по эксплуатации принадлежностей.
 - ▶ Не помещать предметы в отверстия воздуходувки.
 - ▶ Не соединять контакты гнезда с металлическими предметами. Это может привести к короткому замыканию.
 - ▶ Не вскрывать воздуходувку.
 - ▶ В случае неясностей: Обратиться к дилеру STIHL.

4.7.2 Зарядный кабель

Зарядный кабель находится в безопасном состоянии, если соблюдены следующие условия:

- Зарядный кабель не поврежден.
- Зарядный кабель чистый и сухой.

▲ ПРЕДУПРЕЖДЕНИЕ

- В небезопасном состоянии узлы не могут работать надлежащим образом, и система безопасности выходит из строя. Это чревато тяжелыми или смертельными травмами.
 - ▶ Использовать неповрежденный зарядный кабель.
 - ▶ Если зарядный кабель загрязнен или влажный: очистить и просушить его.
 - ▶ Не изменять конструкцию зарядного кабеля.
 - ▶ Не соединять контакты зарядного кабеля с металлическими предметами, это может привести к короткому замыканию.
 - ▶ Не вскрывать зарядный кабель.

4.8 Встроенный аккумулятор

▲ ПРЕДУПРЕЖДЕНИЕ

- Встроенный аккумулятор не защищен от всех внешних воздействий. При определенных внешних воздействиях на встроенный аккумулятор воздуходувка может загореться или взорваться. Это чревато тяжелыми или смертельными травмами и материальным ущербом.



- ▶ Беречь воздуходувку от воздействия высоких температур и огня.
- ▶ Не бросать воздуходувку в огонь.



- ▶ Использовать и хранить воздуходувку при температурах от 0°C до + 50°C.
- ▶ Хранить воздуходувку вдали от металлических предметов.
- ▶ Предохранять воздуходувку от воздействия дождя и влаги, не погружать ее в жидкости.

- ▶ Не подвергать воздуходувку воздействию высокого давления.
- ▶ Не подвергать воздуходувку воздействию микроволн.
- ▶ Предохранять воздуходувку от химических веществ и солей.
- ▶ Не транспортировать поврежденную воздуходувку.
- Из поврежденного аккумулятора может протечь жидкость. Контакт жидкости с кожей или глазами может вызвать раздражение кожи или глаз.
 - ▶ Избегать контакта с жидкостью.
 - ▶ В случае попадания на кожу: затронутые участки кожи обильно промыть водой с мылом.
 - ▶ При попадании в глаза: обильно промыть глаза водой в течение не менее 15 минут, после чего обратиться к врачу.

- Поврежденный или неисправный аккумулятор может издавать необычный запах, дымиться или гореть. Это чревато тяжелыми или смертельными травмами и материальным ущербом.
 - ▶ Если воздуходувка издает необычный запах или дымится: не использовать воздуходувку и не допускать ее контакта с горючими веществами.
 - ▶ Если воздуходувка горит: потушить воздуходувку, используя огнетушитель или воду.

4.9 Выполнение работы

▲ ПРЕДУПРЕЖДЕНИЕ

- В определенных ситуациях пользователь не может сохранять концентрацию при работе. Пользователь может споткнуться, упасть и получить тяжелые травмы.
 - ▶ Работать спокойно и осторожно.
 - ▶ При плохом освещении и плохой видимости Не работать с воздуходувкой.
 - ▶ Работать с воздуходувкой в одиночку.
 - ▶ Не держать инструмент выше плеча.

- ▶ Обращать внимание на препятствия.
- ▶ При работе стоять на грунте и удерживать равновесие. При необходимости работать на высоте. Использовать подъемную рабочую площадку или надежные леса.
- ▶ При явлениях усталости: устроить перерыв в работе.
- ▶ Направлять воздушный поток по ветру.
- Во время работы существует вероятность подбрасывания предметов с высокой скоростью. Это может привести к травмам людей и животных, а также к материальному ущербу.
 - ▶ Не направлять поток воздуха на людей, животных и предметы.
- Если в процессе работы с воздуходувкой происходят изменения или режим ее работы меняется, возможно, что воздуходувка находится в небезопасном состоянии. Это чревато тяжелыми травмами и материальным ущербом.
 - ▶ Завершить работу, вынуть ключ и обратиться к дилеру STIHL.
- В процессе эксплуатации воздуходувка может вибрировать.
 - ▶ Работать в перчатках.
 - ▶ Делать перерывы.
 - ▶ При появлении признаков нарушения кровообращения: обратиться к врачу.
- Контакт с токопроводящими элементами может вызвать поражение электрическим током. Это чревато тяжелыми травмами или смертью пользователя.
 - ▶ Убедиться, что кабель питания и штепсельная вилка не повреждены.
 - ▶ Вставить штепсельную вилку в правильно установленную розетку.
- Во время зарядки неправильное напряжение или неправильная частота сети может вызвать перегрузку зарядного кабеля. Возможно повреждение зарядного кабеля.
 - ▶ Убедиться, что напряжение и частота сети соответствуют данным на заводской табличке зарядного кабеля.
- Во время зарядки поврежденный или неисправный зарядный кабель может выделять необычный запах или дым. Это чревато травмами и материальным ущербом.
 - ▶ Вынуть штепсельную вилку из розетки.
- В случае недостаточного отвода тепла зарядный кабель может перегреться и инициировать пожар. Это чревато тяжелыми или смертельными травмами и материальным ущербом.
 - ▶ Не вскрывать зарядный кабель.
- Если несколько зарядных кабелей подключены к одной розетке, в процессе зарядки возможна перегрузка электропроводки. Провода могут нагреться и инициировать пожар. Это чревато тяжелыми или смертельными травмами и материальным ущербом.
 - ▶ Зарядные кабели подключать к розетке по отдельности.
 - ▶ Не подключать зарядные кабели к многоконтактным розеткам.

4.10 Зарядка

ПРЕДУПРЕЖДЕНИЕ

Контакт с токопроводящими элементами может возникнуть по следующим причинам:

- Поврежден кабель питания.
- Повреждена штепсельная вилка.
- Неправильно установлена розетка.

4.11 Транспортировка

⚠ ПРЕДУПРЕЖДЕНИЕ

- При транспортировке воздуходувка может перевернуться или сдвинуться. Это чревато травмами и материальным ущербом.



- ▶ Вынуть ключ.

- ▶ Упаковать воздуходувку в упаковку или контейнер так, чтобы она не двигалась.
- ▶ Зафиксировать упаковку или контейнер стяжными ремнями или сеткой так, чтобы они не двигались.

4.12 Хранение

4.12.1 Воздуходувка

⚠ ПРЕДУПРЕЖДЕНИЕ

- Дети могут не понять и неправильно оценить опасности, связанные с воздуходувкой. Это может привести к серьезным травмам детей.



- ▶ Вынуть ключ.

- ▶ Хранить воздуходувку в недоступном для детей месте.
- Контакты гнезда и металлические узлы могут подвергнуться коррозии из-за сырости. Воздуходувка может быть повреждена.



- ▶ Вынуть ключ.

- ▶ Хранить воздуходувку в чистом и сухом состоянии.

- Воздуходувка не защищена от всех внешних воздействий. Определенные внешние воздействия на воздуходувку могут привести к ее повреждению.
 - ▶ Хранить воздуходувку в чистом и сухом состоянии.
 - ▶ Хранить воздуходувку в закрытом помещении.
 - ▶ Хранить ключ отдельно от воздуходувки.

4.12.2 Зарядный кабель

⚠ ПРЕДУПРЕЖДЕНИЕ

- Дети могут не понять или неправильно оценить опасности, связанные с зарядным кабелем. Это может привести к тяжелым травмам или смерти детей.
 - ▶ Хранить зарядный кабель в недоступном для детей месте.
- Зарядный кабель не защищен от всех внешних воздействий. Определенные внешние воздействия на зарядный кабель могут привести к его повреждению.
 - ▶ Если зарядный кабель нагрелся: дать ему остыть.
 - ▶ Хранить зарядный кабель в чистом и сухом состоянии.
 - ▶ Хранить зарядный кабель в закрытом помещении.
 - ▶ Использовать зарядный кабель при температурах от 0 °до + 40 °С.

4.13 Очистка, техническое обслуживание и ремонт

⚠ ПРЕДУПРЕЖДЕНИЕ

- Если при очистке, техническом обслуживании или ремонте вставлен ключ, воздуходувка может случайно включиться. Это чревато тяжелыми травмами и материальным ущербом.



- ▶ Вынуть ключ.

- Сильные чистящие средства, очистка струей воды или острые предметы могут повредить воздуходувку и зарядный кабель. Неправильная очистка воздуходувки или зарядного кабеля приводит к неполадкам в работе узлов и выходу из строя системы безопасности. Это чревато тяжелыми травмами.
 - ▶ Очищать воздуходувку и зарядный кабель в соответствии с описанием в настоящем руководстве по эксплуатации.
- Неправильное выполнение технического обслуживания или ремонта воздуходувки и зарядного кабеля приводит к неполадкам в работе узлов и выходу из строя системы безопасности. Это чревато тяжелыми или летальными травмами.
 - ▶ Запрещено самостоятельное выполнение технического обслуживания или ремонта воздуходувки и зарядного кабеля.
 - ▶ При необходимости технического обслуживания или ремонта воздуходувки или зарядного кабеля: Обратиться к дилеру STIHL.

5 Подготовка воздуходувки к эксплуатации

5.1 Подготовка к эксплуатации воздуходувки

Каждый раз перед началом работы необходимо выполнять следующее:

- ▶ Убедиться в надлежащем состоянии следующих узлов:
 - Воздуходувка, 4.7.1.
 - Зарядный кабель, 4.7.2.
- ▶ Проверить встроенный аккумулятор, 10.2.
- ▶ Полностью зарядить воздуходувку, 6.
- ▶ Очистить воздуходувку, 15.1.

- ▶ Установить нагнетательную трубку и насадку, 7.
- ▶ Проверить элементы управления, 10.
 - ▶ Если во время проверки элементов управления мигают 3 красных светодиода: вынуть ключ и обратиться к дилеру STIHL. Воздуходувка неисправна.
- ▶ Если попытки выполнения предписанных действий заканчиваются безуспешно: не использовать воздуходувку и обратиться к дилеру STIHL.

6 Зарядка воздуходувки и светодиода

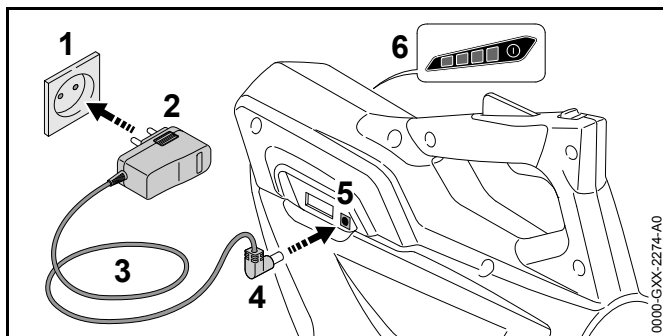
6.1 Зарядка воздуходувки

Продолжительность зарядки зависит от различных факторов, например, от температуры воздуходувки или от температуры окружающего воздуха. Фактическая продолжительность зарядки может отличаться от указанной. Продолжительность зарядки указана на странице www.stihl.com/charging-times.

Если штепсельная вилка вставлена в розетку и зарядный кабель подключен к воздуходувке, то процесс зарядки начинается автоматически. Процесс зарядки автоматически завершается, когда воздуходувка полностью заряжена.

Во время зарядки воздуходувка и зарядный кабель нагреваются.

- ▶ Вынуть ключ.



- ▶ Вставить штепсельную вилку (2) в доступную розетку (1).



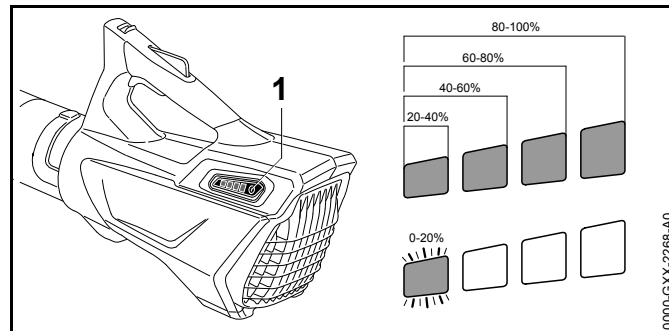
ПРЕДУПРЕЖДЕНИЕ

О кабель питания можно споткнуться. Это может привести к травмам и к повреждению зарядного кабеля.

- ▶ Кабель питания должен лежать ровно.

- ▶ Положить кабель питания (3).
- ▶ Вставить зарядный штекер (4) в разъем питания (5). Светящиеся зеленые светодиоды (6) отображают состояние зарядки.
- ▶ Если светодиоды (6) перестали светиться: вынуть зарядный штекер (4) из разъема питания (5). Воздуходувка полностью заряжена.
- ▶ Вынуть штепсельную вилку (2) из розетки (1).

6.2 Отображение уровня заряда



- ▶ Нажать кнопку (1).
В течение примерно 5 секунд светятся зеленые светодиоды, отображая уровень заряда.
- ▶ Если мигает правый зеленый светодиод: зарядить воздуходувку.

6.3 Светодиоды

Светодиоды отображают уровень заряда или неисправности воздуходувки. Могут светиться либо мигать зеленые или красные светодиоды.

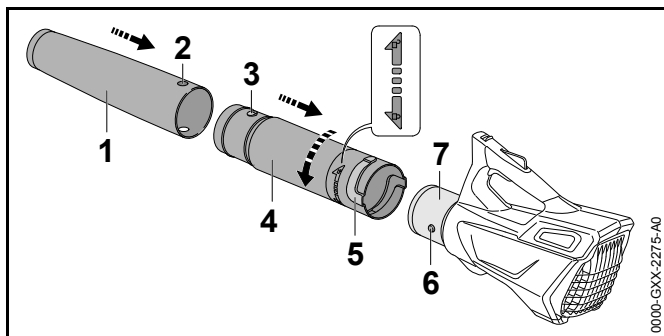
Если светятся или мигают зеленые светодиоды, отображается уровень заряда.


- ▶ Если светятся или мигают красные светодиоды: устранить неисправности, 17. Воздуходувка неисправна.

7 Сбор воздуходувки

7.1 Установка нагнетательной трубки и насадки

- ▶ Выключить воздуходувку и вынуть ключ.

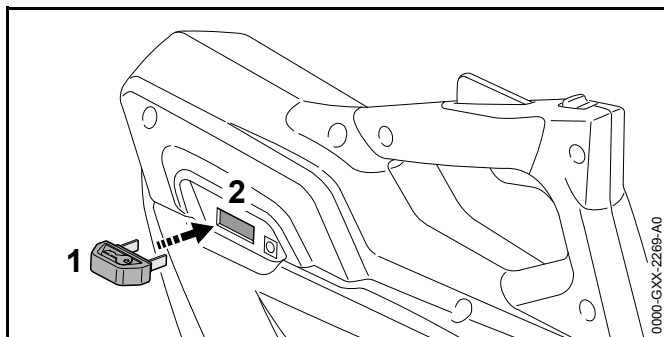


- ▶ Совместить по высоте отверстие (2) и цапфу (3).
- ▶ Надеть насадку (1) на нагнетательную трубку (4). Насадка (1) фиксируется с щелчком и не снимается.
- ▶ Совместить по высоте цапфу (6) и паз (5).
- ▶ Надеть нагнетательную трубку (4) на корпус (7).
- ▶ Поворачивать нагнетательную трубку (4) в направлении , пока она не войдет.

Не нужно снимать нагнетательную трубку.

8 Вставить и вынуть ключ

8.1 Вставка ключа



- ▶ Вставить ключ (1) в гнездо (2).

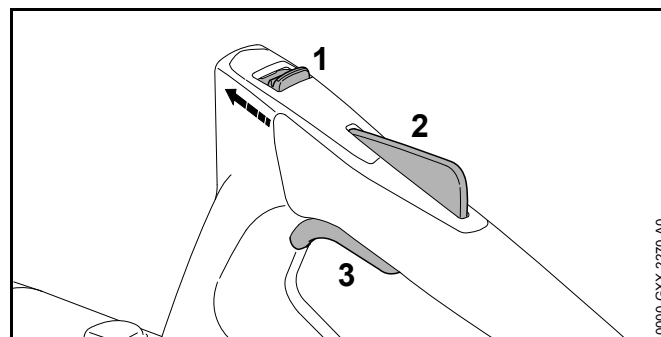
8.2 Вынимание ключа

- ▶ Поставить воздуходувку на ровную поверхность.
- ▶ Вынуть ключ.
- ▶ Хранить ключ в недоступном для детей месте.

9 Включение и выключение воздуходувки

9.1 Включение воздуходувки

- ▶ Держать воздуходувку одной рукой за рукоятку управления так, чтобы большой палец обхватывал рукоятку.



- ▶ Большим пальцем сдвинуть освобождающий флажок (1) в направлении нагнетательной трубки и удерживать в данном положении.
- ▶ Нажать на фиксатор рычага переключения (2) и удерживать в нажатом положении. Освобождающий флажок (1) можно отпустить.
- ▶ Нажать указательным пальцем на рычаг переключения (3) и удерживать в нажатом положении. Воздуходувка набирает скорость и из насадки выдувается воздух.

9.2 Выключение воздуходувки

- ▶ Отпустить рычаг переключения и фиксатор рычага переключения. Воздух перестает выдуваться из насадки.

- ▶ Если воздух продолжает выдвигаться из насадки: вынуть ключ и обратиться к дилеру STIHL. Воздуходувка неисправна.

10 Проверить воздуходувку и аккумулятор

10.1 Проверка органов управления

Освобождающий флажок, фиксатор рычага переключения и рычаг переключения

- ▶ Вынуть ключ.
- ▶ Попытаться нажать рычаг переключения, не нажимая освобождаящий флажок и фиксатор рычага переключения.
- ▶ Если рычаг переключения удастся нажать: не использовать воздуходувку и обратиться к дилеру STIHL. Имеет место неисправность освобождающего флажка или фиксатора рычага переключения.
- ▶ Большим пальцем сдвинуть освобождаящий флажок в направлении нагнетательной трубки и удерживать в данном положении.
- ▶ Нажать на фиксатор рычага переключения и удерживать в данном положении.
- ▶ Нажать на рычаг переключения.
- ▶ Отпустить рычаг переключения, фиксатор рычага переключения и освобождаящий флажок.
- ▶ Если рычаг переключения, фиксатор рычага переключения или освобождаящий флажок движется туго или не возвращается в исходное положение: не использовать воздуходувку и обратиться к дилеру STIHL. Рычаг переключения, фиксатор рычага переключения или освобождаящий флажок неисправен.

Включение воздуходувки

- ▶ Вставить ключ.

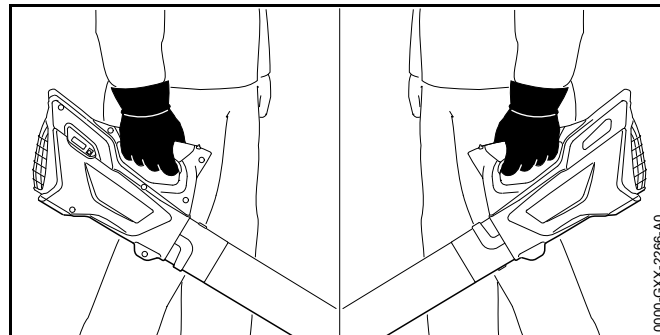
- ▶ Большим пальцем сдвинуть освобождаящий флажок в направлении нагнетательной трубки и удерживать в данном положении.
- ▶ Нажать на фиксатор рычага переключения и удерживать в данном положении.
- ▶ Нажать и удерживать рычаг переключения. Из насадки выдувается поток воздуха.
- ▶ Если мигают 3 красных светодиода: вынуть ключ и обратиться к дилеру STIHL. Воздуходувка неисправна.
- ▶ Отпустить рычаг переключения. Воздух перестает выдвигаться из насадки.
- ▶ Если воздух продолжает выдвигаться из насадки: вынуть ключ и обратиться к дилеру STIHL. Воздуходувка неисправна.

10.2 Проверить встроенный аккумулятор

- ▶ Нажать кнопку. Светодиоды светятся или мигают.
- ▶ Если светодиоды не светятся или не мигают: не использовать воздуходувку и обратиться к дилеру STIHL. Встроенный аккумулятор неисправен.

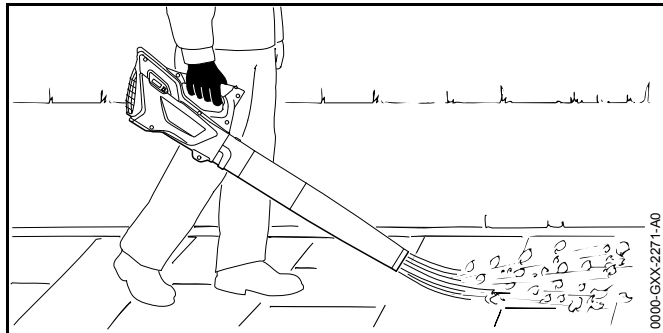
11 Работа с воздуходувкой

11.1 Как держать и вести воздуходувку



- ▶ Держать и направлять воздуходувку за рукоятку управления так, чтобы большой палец обхватывал рукоятку управления.

11.2 Управление потоком воздуха



- ▶ Направить насадку на землю.
- ▶ Идти вперед медленно и осторожно.

12 После работы

12.1 После работы

- ▶ Выключить воздуходувку и вынуть ключ.
- ▶ Очистить воздуходувку.

13 Транспортировка

13.1 Транспортировка воздуходувки

- ▶ Выключить воздуходувку и вынуть ключ.
- ▶ Нести воздуходувку одной рукой за рукоятку управления.
- ▶ При транспортировке воздуходувки в автомобиле: зафиксировать воздуходувку, чтобы она не сдвинулась и не перевернулась.

- ▶ При упаковке воздуходувки: упаковать воздуходувку так, чтобы выполнялись следующие условия.
 - Упаковка или контейнер не проводят электричество.
 - Воздуходувка не может двигаться в упаковке или контейнере.
 - Упаковка или контейнер зафиксирован так, что не может сдвинуться.

Ввиду наличия встроенного аккумулятора на воздуходувку распространяются требования к транспортировке опасных грузов. Воздуходувка классифицирована как UN 3481 (литий-ионные аккумуляторы в оборудовании) и была проверена согласно руководству ООН "Испытания и критерии" часть III, подраздел 38.3.

Предписания по транспортировке приведены на странице www.stihl.com/saftey-data-sheets.

14 Хранение

14.1 Хранение воздуходувки

STIHL рекомендует хранить воздуходувку с уровнем заряда от 40 % до 60 % (светятся 2 зеленых светодиода).

- ▶ Выключить воздуходувку и вынуть ключ.
- ▶ Хранить воздуходувку так, чтобы выполнялись следующие условия:
 - Воздуходувка недоступна для детей.
 - Воздуходувка чистая и сухая.
 - Воздуходувка находится в закрытом помещении.
 - Температура воздуходувки составляет от 0 °C до + 50 °C.

14.2 Хранение зарядного кабеля

- ▶ Вынуть штепсельную вилку из розетки.
- ▶ Хранить зарядный кабель так, чтобы выполнялись следующие условия:

- Зарядный кабель недоступен для детей.
- Зарядный кабель чистый и сухой.
- Зарядный кабель находится в закрытом помещении.
- Зарядный кабель отсоединен от воздуходувки.
- Температура зарядного кабеля составляет от 0 °до + 40 °С.

15 Очистка

15.1 Очистка воздуходувки

- ▶ Выключить воздуходувку и вынуть ключ.
- ▶ Протереть воздуходувку начисто влажной тряпкой.
- ▶ Очистить защитную решетку кистью или мягкой щеткой.

15.2 Чистка зарядного кабеля

- ▶ Извлечь штепсельную вилку из розетки.
- ▶ Вынуть зарядный штекер из разъема питания.
- ▶ Очистить зарядный кабель влажной тряпкой.

16 Техническое обслуживание и ремонт

16.1 Интервалы технического обслуживания

Интервалы технического обслуживания зависят от окружающих условий и условий труда. STIHL рекомендует следующие интервалы технического обслуживания:

ежегодно

- ▶ Отдать воздуходувку на проверку дилеру STIHL.

16.2 Техническое обслуживание и ремонт воздуходувки

Пользователь не может самостоятельно осуществлять техническое обслуживание и ремонт устройства.

- ▶ Если воздуходувка требует обслуживания или неисправна, следует обратиться к представителю STIHL.

16.3 Техобслуживание и ремонт зарядного кабеля

Зарядный кабель не требует технического обслуживания и не подлежит ремонту.

- ▶ Если зарядный кабель неисправен или поврежден: заменить зарядный кабель.

17 Устранение неисправностей

17.1 Устранение неисправностей воздуходувки или зарядного кабеля

Неисправность	Светодиоды на воздуходувке	Причина	Принимаемые меры
Воздуходувка не запускается при включении.	Мигает 1 зеленый светодиод.	Слишком низкий уровень заряда воздуходувки.	▶ Зарядить воздуходувку.
	Светятся 3 красных светодиода.	Воздуходувка перегрелась.	▶ Вынуть ключ. ▶ Дать воздуходувке остыть.
	Мигают 3 красных светодиода.	Сбой электропитания.	▶ Вынуть ключ. ▶ Не использовать воздуходувку и обратиться к дилеру STIHL.
		Воздуходувка влажная.	▶ Просушить воздуходувку.
Воздуходувка отключается во время работы.	Светятся 3 красных светодиода.	Воздуходувка перегрелась.	▶ Вынуть ключ. ▶ Дать воздуходувке остыть.
		Сбой электропитания.	▶ Выключить воздуходувку и снова включить через 5 секунд.
Воздуходувка работает в течение слишком короткого времени.		Воздуходувка заряжена не полностью.	▶ Полностью зарядить воздуходувку.
		Ресурс воздуходувки выработан.	▶ Заменить воздуходувку.
Воздуходувка не заряжается.	Светятся 3 красных светодиода.	Воздуходувка перегрелась.	▶ Вынуть ключ. ▶ Дать воздуходувке остыть.
		Имеет место неисправность воздуходувки или зарядного кабеля.	▶ Вынуть ключ. ▶ обратиться к дилеру STIHL.

18 Технические данные

18.1 Воздуходувка STIHL BGA 45

- Масса 2,1 кг
- Скорость воздушного потока с установленной насадкой: 38 м/с
- Аккумуляторная технология: Литий-ионный
- Напряжение: 18 В
- Емкость в А·ч: см. заводскую табличку
- Энергоемкость в Вт·ч: см. заводскую табличку
- Допустимый диапазон температур для эксплуатации и хранения: от + 0 °С до + 50 °С

В случае использования воздуходувки при температуре выше + 30°С время работы аккумулятора может сократиться, а мощность воздуходувки снизиться.

Время работы см. на сайте www.stihl.com/battery-life .

18.2 Зарядный кабель STIHL LK 45

- Номинальное напряжение: 100-240 В, 50-60 Гц
- Номинальная мощность: 14,6 Вт
- Зарядный ток: 0,65 А
- Допустимый диапазон температур для эксплуатации и хранения: от 0 °С до + 40 °С

Продолжительность зарядки приведена на странице www.stihl.com/charging-times .

18.3 Уровни шума и вибрации

Величина К для уровня звукового давления составляет 2 дБ(А). Величина К для уровня звуковой мощности составляет 2 дБ(А). Показатель К для значения уровня вибрации составляет 2 м/с².

STIHL рекомендует работать в наушниках.

– Уровень звукового давления L_{pA} согласно EN 50636-2-100: 76 дБ(А).

– Уровень звуковой мощности L_{WA} согласно EN 50636-2-100: 87 дБ(А).

– Показатель уровня вибраций a_{hv} согласно EN 50636-2-100 на рукоятке управления: 3,2 м/с².

Указанные значения уровня вибрации были получены в соответствии с нормированной процедурой проверки и могут использоваться для сравнения электрических устройств. В зависимости от конкретного применения фактические значения уровня вибрации могут отличаться от указанных. Указанные значения уровня вибрации могут использоваться для первичной оценки вибрационной нагрузки. Необходимо оценить фактическую вибрационную нагрузку. При этом также может учитываться время, в течение которого электрическое устройство было отключено, и время, в течение которого оно было включено, но работало вхолостую.

Сведения о соответствии Директиве ЕС о вибрации на рабочем месте 2002/44/ЕС можно найти на сайте www.stihl.com/vib .

18.4 REACH

REACH – это регламент ЕС для регистрации, оценки и допуска химических веществ.

Сведения для выполнения регламента REACH указаны на странице www.stihl.com/reach .

18.5 Установленный срок службы

Полный установленный срок службы – до 30 лет.

Для выработки установленного срока службы необходимы своевременное техническое обслуживание и уход согласно руководству по эксплуатации.

19 Запасные части и принадлежности

19.1 Запасные части и принадлежности

STIHL® Этими символами обозначены оригинальные запчасти и принадлежности STIHL.

STIHL рекомендует использовать оригинальные запчасти STIHL и оригинальные принадлежности STIHL.

Оригинальные запасные части STIHL и оригинальные принадлежности STIHL можно купить у дилера STIHL.

20 Утилизация

20.1 Утилизация воздухоудвки и зарядного кабеля

В воздухоудвке находится встроенный аккумулятор, который необходимо утилизировать отдельно.

- ▶ Передать воздухоудвку дилеру STIHL на утилизацию. Дилер STIHL утилизирует встроенный аккумулятор отдельно от воздухоудвки.
- ▶ Утилизировать зарядный кабель, принадлежности и упаковку согласно предписаниям и без вреда для окружающей среды.

21 Сертификат соответствия EC

21.1 Воздуходвка STIHL BGA 45

ANDREAS STIHL AG & Co. KG
Badstraße 115
D-71336 Waiblingen
Deutschland

заявляет под собственную ответственность, что

- Конструкция: Аккумуляторная воздухоудвка
- Заводская марка: STIHL
- Серия: BGA 45
- Серийный идентификационный номер: 4513

соответствует положениям директив 2011/65/EU, 2006/42/EG, 2014/30/EU и 2000/14/EG, а также была разработана и изготовлена в соответствии с редакциями следующих норм, действующими на момент изготовления: EN 55014-1, EN 55014-2, EN 60335-1 и EN 50636-2-100.

Измеренный и гарантированный уровень звуковой мощности определен согласно Директиве 2000/14/EG, приложение V.

- Измеренный уровень звуковой мощности: 86 дБ(A)
- Гарантированный уровень звуковой мощности: 89 дБ(A)

Техническая документация вместе с Produktzulassung (свидетельство о допуске изделия) хранятся в головном офисе компании ANDREAS STIHL AG & Co. KG.

Год выпуска, страна изготовления и номер изделия указаны на воздухоудвке.

Вайблинген, 01.03.2017 г.

ANDREAS STIHL AG & Co. KG

Ваш



Томас Эльзнер, Руководитель отдела управления продукцией и услуг

21.2 Зарядный кабель STIHL LK 45

Этот зарядный кабель изготовлен и введен в оборот согласно следующим директивам: 2014/35/EC, 2014/30/EC и 2011/65/EC.

Год выпуска, страна изготовления и заводской номер указаны на зарядном кабеле.

Полный текст заявления о соответствии стандартам ЕС можно получить в компании ANDREAS STIHL AG & Co. KG, Badstraße 115, 71336 Waiblingen, Deutschland.

21.3 Знаки соответствия



Сведения о сертификатах EAC и декларациях соответствия, подтверждающих выполнение технических правил и требований Таможенного союза, представлены на сайтах www.stihl.ru/eac или могут быть затребованы по телефону в соответствующем местном представительстве STIHL, 22.



Технические правила и требования для Украины выполнены.

22 Адреса

22.1 Штаб-квартира STIHL

ANDREAS STIHL AG & Co. KG
Badstrasse 115
71336 Waiblingen
Германия

22.2 Дочерние компании STIHL

В Российской Федерации:

ООО «АНДРЕАС ШТИЛЬ МАРКЕТИНГ»
ул. Тамбовская, дом 12, лит В, офис 52
192007 Санкт-Петербург
Горячая линия: +7 800 4444 180
Эл. почта: info@stihl.ru

УКРАИНА

ТОВ «Андреас Штіль»
вул. Антонова 10, с. Чайки

08135 Київська обл., Україна
Телефон: +38 044 393-35-30
Факс: +380 044 393-35-70
Гаряча лінія: +38 0800 501 930
Эл. почта: info@stihl.ua

22.3 Представительства STIHL

В Белоруссии:

Представительство
ANDREAS STIHL AG & Co. KG
ул. К. Цеткин, 51-11а
220004 Минск, Беларусь
Горячая линия: +375 17 200 23 76

В Казахстане:

Представительство
ANDREAS STIHL AG & Co. KG
ул. Шагабутдинова, 125А, оф. 2
050026 Алматы, Казахстан
Горячая линия: +7 727 225 55 17

22.4 Импортёры STIHL

В Российской Федерации:

ООО «ШТИЛЬ ЗЮДВЕСТ»
тер. отдел. №2 АФ «Солнечная», д. 7/2
350000 Краснодар, Россия

ООО «ЭТАЛОН»
лин. 5-я В.О., дом 32, лит. Б
199004 Санкт-Петербург

ООО «ПРОГРЕСС»
ул. Маленковская, д. 32, стр. 2
107113 Москва, Россия

ООО «АРНАУ»
ул. Космонавта Леонова, д. 64 А, п. В
236023 Калининград, Россия

ООО «ИНКОР»
ул. Павла Корчагина, д. 1Б
610030 Киров, Россия

ООО «УРАЛТЕХНО»
ул. Карьерная, дом 2, оф. 202
620030 Екатеринбург, Россия

ООО «ТЕХНОТОРГ»
ул. Парашютная, д. 15
660121 Красноярск, Россия

ООО «ЛЕСОТЕХНИКА»
ул. Чапаева, дом 1, оф. 39
664540 с. Хомутово, Россия

УКРАИНА

ТОВ «Андреас Штіль»
вул. Антонова 10, с. Чайки
08135 Київська обл., Україна

В Белоруссии:

ООО «ПИЛАКОС»
ул. Тимирязева 121/4 офис 6
220020 Минск, Беларусь

УП «Беллесэкспорт»
ул. Скрыганова 6, 403
220073 Минск, Беларусь

В Казахстане:

ИП «ВОРОНИНА Д.И.»
пр. Райымбека 312
050005 Алматы, Казахстан

КИРГИЗИЯ

ОсОО «Муза»
ул. Киевская 107
720001 Бишкек, Киргизия

АРМЕНИЯ

ООО «ЮНИТУЛЗ»
ул. Г. Парпеци 22
0002 Ереван, Армения

Spis treści

1	Przedmowa	215	9	Włączanie i wyłączanie dmuchawy	226
2	Informacje o instrukcji użytkownika	215	9.1	Włączanie dmuchawy	226
2.1	Obowiązujące dokumenty	215	9.2	Wyłączanie dmuchawy	227
2.2	Ostrzeżenia w treści instrukcji	216	10	Sprawdzanie dmuchawy i akumulatora	227
2.3	Symbole w tekście	216	10.1	Kontrola elementów obsługowych	227
3	Przegląd	216	10.2	Sprawdzanie wbudowanego akumulatora	227
3.1	Dmuchała i kabel ładowania	216	11	Praca dmuchawą	228
3.2	Symbole	217	11.1	Trzymanie i prowadzenie dmuchawy	228
4	Wskazówki dotyczące bezpieczeństwa pracy	217	11.2	Zdmuchiwanie	228
4.1	Wprowadzenie	217	12	Po zakończeniu pracy	228
4.2	Symbole ostrzegawcze	217	12.1	Po pracy	228
4.3	Użytkowanie zgodne z przeznaczeniem	218	13	Transport	228
4.4	Wymagania wobec użytkownika	218	13.1	Przewóz dmuchawy	228
4.5	Odzież i wyposażenie	219	14	Przechowywanie	229
4.6	Stanowisko pracy i otoczenie	220	14.1	Przechowywanie dmuchawy	229
4.7	Bezpieczny stan	220	14.2	Przechowywanie kabla ładowania	229
4.8	Wbudowany akumulator	221	15	Czyszczenie	229
4.9	Praca	222	15.1	Czyszczenie dmuchawy	229
4.10	Ładowanie	222	15.2	Czyszczenie kabla ładowania	229
4.11	Transport	223	16	Konserwacja i naprawa	229
4.12	Przechowywanie	223	16.1	Terminy konserwacji	229
4.13	Czyszczenie, konserwacja i naprawy	224	16.2	Konserwacja i naprawa dmuchawy	229
5	Przygotowanie dmuchawy do pracy	224	16.3	Konserwacja i naprawa kabla ładowania	229
5.1	Przygotowanie dmuchawy do pracy	224	17	Rozwiązywanie problemów	230
6	Ładowanie dmuchawy i diody	225	17.1	Rozwiązywanie problemów z dmuchawą lub kablem ładowania	230
6.1	Ładowanie dmuchawy	225	18	Dane techniczne	231
6.2	Sygnalizacja stanu ładowania	225	18.1	Dmuchała STIHL BGA 45	231
6.3	Diody LED	226	18.2	Kabel ładowania STIHL LK 45	231
7	Kompletowanie dmuchawy	226	18.3	Poziom hałasu i drgań	231
7.1	Montaż rury wydmuchowej i dyszy	226	18.4	REACH	231
8	Wkładanie i wykładanie klucza aktywacyjnego	226	19	Części zamienne i akcesoria	231
8.1	Wkładanie klucza aktywacyjnego	226			
8.2	Wyjmowanie klucza aktywacyjnego	226			

Wszystki prawa dotyczące niniejszej Instrukcji użytkownika korzystają z ochrony prawnej. Wszystkie prawa dotyczące niniejszej Instrukcji użytkownika pozostają zastrzeżone, a szczególnie prawo do powielania, tłumaczenia oraz do elektronicznego przetwarzania danych.

19.1 Części zamienne i akcesoria	231
20 Utylizacja	232
20.1 Utylizacja dmuchawy i kabla ładowania	232
21 Deklaracja zgodności UE	232
21.1 Dmuchawa STIHL BGA 45	232
21.2 Kabel ładowania STIHL LK 45	232

1 Przedmowa

Drodzy Klienci!

Dziękujemy za zakup urządzenia marki STIHL. Nasze produkty projektujemy i produkujemy z zachowaniem wysokiej jakości i z uwzględnieniem potrzeb naszych klientów. W ten sposób powstają produkty o wyjątkowej niezawodności także w ekstremalnych warunkach.

STIHL wyróżnia się też wysoką jakością pod względem obsługi serwisowej. Sieć naszych autoryzowanych dealerów gwarantuje kompetentne doradztwo i szkolenia oraz kompleksową obsługę techniczną.

Dziękujemy za okazane zaufanie i życzymy zadowolenia z nabytego produktu STIHL.



Dr Nikolas Stihl

WAŻNE! ZAPOZNAĆ SIĘ PRZED UŻYCIEM I ZACHOWAĆ

2 Informacje o instrukcji użytkowania

2.1 Obowiązujące dokumenty

Zastosowanie mają lokalne przepisy dotyczące bezpieczeństwa.

- ▶ Oprócz niniejszej instrukcji użytkowania przeczytać, zrozumieć i zachować następujące dokumenty:
 - Informacje dotyczące bezpieczeństwa produktów akumulatorowych STIHL i produktów ze zintegrowanym akumulatorem: www.stihl.com/safety-data-sheets

2.2 Ostrzeżenia w treści instrukcji

OSTRZEŻENIE

Ten piktogram oznacza możliwe zagrożenie poważnym lub wręcz śmiertelnym wypadkiem.

- ▶ Oznaczone nim środki mogą zapobiec poważnemu lub śmiertelnemu wypadkowi.

WSKAZÓWKA

Ten piktogram oznacza potencjalne zagrożenie szkodami w mieniu.

- ▶ Oznaczone nim środki mogą zapobiec szkodom w mieniu.

2.3 Symbole w tekście

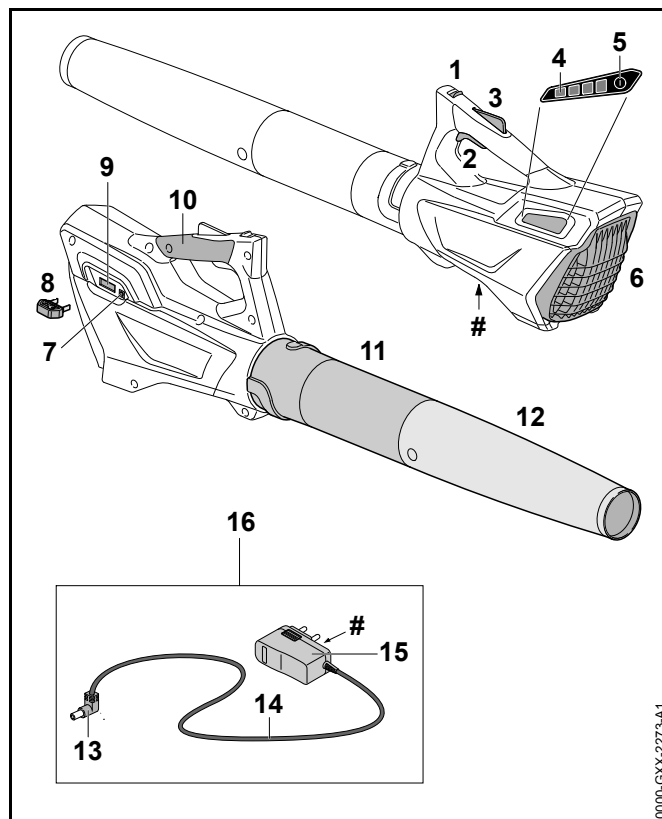


Ten symbol odsyła do rozdziału niniejszej instrukcji obsługi.

3 Przegląd

3.1 Dmuchawa i kabel ładowania

Akumulator jest wbudowany w dmuchawie na stałe.



1 Suwak odblokowujący

Suwak odblokowujący wraz z blokadą dźwigni głównego przełącznika odblokowuje dźwignię przełącznika.

2 Dźwignia przełącznika

Dźwignia przełącznika służy do włączania i wyłączania dmuchawy.

3 Blokada dźwigni głównego przełącznika

Blokada dźwigni przełącznika służy do blokowania dźwigni przełącznika.

4 Diody LED

Diody LED sygnalizują stan naładowania dmuchawy i ewentualne zakłócenia.

5 Przycisk

Przycisk aktywuje diody umieszczone na dmuchawie.

6 Kratka ochronna

Siatka ochronna chroni użytkownika przed dotknięciem ruchomych części wewnątrz obudowy dmuchawy.

7 Gniazdo ładowania

Do gniazda ładowania podłącza się wtyczkę ładowania.

8 Klucz aktywacyjny

Klucz aktywacyjny aktywuje dmuchawę.

9 Otwór na klucz

Do otworu na klucz wkłada się klucz aktywacyjny.

10 Rękojeść manipulacyjna

Uchwyt manipulacyjny służy do obsługi, prowadzenia i przenoszenia dmuchawy.

11 Rura wydmuchowa

Rura wydmuchowa nadaje kierunek strumieniowi powietrza.

12 Dysza

Dysza skupia strumień powietrza i nadaje mu kierunek.

13 Wtyczka ładowania

Wtyczka ładowania łączy kabel ładowania z gniazdem ładowania.

14 Przewód zasilający

Przewód zasilający łączy wtyczkę ładowania z wtyczką zasilania sieciowego.

15 Wtyczka

Wtyczka łączy kabel ładowania z gniazdkiem zasilania sieciowego.

16 Kabel ładowania

Kabel ładowania służy do ładowania dmuchawy.

Tabliczka z określeniem mocy urządzenia z numerem seryjnym**3.2 Symbole**

Na dmuchawie i kablu do ładowania mogą znajdować się symbole o następującym znaczeniu:



Symbol ten wskazuje kierunek, w którym trzeba przesunąć suwak odblokowujący.



Określony poziom mocy akustycznej według dyrektywy 2000/14/WE w dB(A), aby porównać emisję dźwięku produktów elektrycznych.



Symbol ten wskazuje, że do ładowania trzeba użyć kabla ładowania LK 45.



Informacja obok symbolu wskazuje na pojemność akumulatora zgodnie ze specyfikacją producenta. Dostępna pojemność jest mniejsza.



Używać urządzenia elektrycznego w suchych pomieszczeniach.



Produktu nie wolno utylizować z odpadami komunalnymi.



Zamontować w taki sposób, aby strzałki wskazywały pionowo w górę.

4 Wskazówki dotyczące bezpieczeństwa pracy**4.1 Wprowadzenie**

Niniejszy produkt został skonstruowany w bezpieczny sposób oraz posiada system zabezpieczający. Jednak należy uwzględnić niniejsze uwagi dotyczące bezpiecznego użytkowania w celu uniknięcia potencjalnych zagrożeń.

4.2 Symbole ostrzegawcze

Symbole ostrzegawcze na dmuchawie i kablu ładowania mają następujące znaczenie:



Przestrzegać zasad bezpieczeństwa i środków ostrożności.



Przeczytać niniejszą instrukcję użytkowania, przestrzegać jej i ją zachować.



Nosić okulary ochronne.



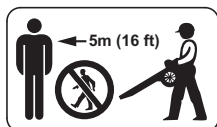
Długie włosy zabezpieczyć w taki sposób, aby dmuchawa nie wciągnęła ich do środka.



Wymywać klucz aktywacyjny podczas przerw w pracy, transportu, przechowywania, konserwacji lub naprawy.



Chronić dmuchawę przed deszczem i wilgocią. Nie zanurzać jej w żadnych cieczach.



Zachowaj bezpieczną odległość.



Chronić dmuchawę przed wysoką temperaturą i przed ogniem.



Podczas użytkowania dmuchawy nie przekraczać dopuszczalnej temperatury.

4.3 Użytkowanie zgodne z przeznaczeniem

Dmuchawa STIHL BGA 45 służy do zdmuchiwania liści, ściętej trawy, papieru i innych podobnych materiałów.

Dmuchawy nie wolno używać w deszczu.

Dmuchawa jest wyposażona we wbudowany akumulator stanowiący źródło energii.

Kabel ładowania STIHL LK 45 służy do ładowania dmuchawy STIHL BGA 45.

⚠ OSTRZEŻENIE

- Używanie kabli ładowania, ładowarek lub zasilaczy sieciowych innych niż zatwierdzone przez firmę STIHL grozi pożarem lub wybuchem. Możliwe są poważne obrażenia ciała lub śmierć oraz znaczne straty materialne.
 - ▶ Dmuchawy STIHL BGA 45 należy ładować za pomocą kabla ładowania STIHL LK 45.
- Skutkiem użytkowania dmuchawy lub kabla ładowania niezgodnie z przeznaczeniem mogą być poważne obrażenia ciała lub śmierć oraz straty materialne.
 - ▶ Dmuchawy i kabla ładowania wolno używać wyłącznie w sposób opisany w niniejszej instrukcji użytkowania.

4.4 Wymagania wobec użytkownika

⚠ OSTRZEŻENIE

- Użytkownicy nieznający niniejszej instrukcji nie potrafią zidentyfikować ani ocenić zagrożeń powodowanych przez dmuchawę i kabel ładowania. Może dojść do poważnych obrażeń lub śmierci użytkownika i osób postronnych.



- ▶ Przeczytać instrukcję użytkowania, przestrzegać jej i zachować ją na przyszłość.

- ▶ W razie przekazania dmuchawy lub kabla ładowania innej osobie: Przekazać również instrukcję użytkowania.

- ▶ Użytkownik urządzenia powinien spełniać poniższe wymagania:
 - Użytkownik powinien być wypoczęty.
 - Użytkownik musi być zdolny pod kątem fizycznym, sensorycznym i umysłowym do obsługi i używania dmuchawy oraz kabla ładowania. Jeżeli stan fizyczny lub umysłowy ogranicza zdolności użytkownika, to powinien on wykonywać pracę jedynie pod nadzorem lub po poinstruowaniu przez odpowiedzialną osobę.
 - Użytkownik jest w stanie rozpoznać i ocenić zagrożenia powodowane przez dmuchawę i kabel ładowania.
 - Użytkownik jest pełnoletni lub odbywa pod nadzorem naukę zawodu zgodnie z przepisami krajowymi.
 - Użytkownik został przeszkolony przed pierwszym użyciem dmuchawy i kabla ładowania przez autoryzowanego dealera STIHL lub inną osobę biegłą w tym zakresie.
 - Użytkownik nie znajduje się pod wpływem alkoholu, leków lub narkotyków.
- ▶ W razie wątpliwości: Skontaktuj się z dealerem marki STIHL.

4.5 Odzież i wyposażenie

OSTRZEŻENIE

- Włączona dmuchawa może wciągnąć włosy użytkownika, jeśli są długie. Niebezpieczeństwo poważnego wypadku.



- ▶ Jeżeli nosisz długie włosy, upnij je lub schowaj pod nakryciem głowy, aby dmuchawa nie wciągnęła ich do środka.

- Podczas pracy urządzenie może wyrzucać z dużą prędkością różne przedmioty. Niebezpieczeństwo zranienia.



- ▶ Nosić okulary ochronne przylegające ściśle do twarzy. Odpowiednie okulary ochronne są sprawdzone zgodnie z normą EN 166 lub z przepisami krajowymi i są dostępne w handlu z odpowiednim oznaczeniem.

- ▶ Nosić długie spodnie.
- Urządzenie może wzbijać kurz podczas pracy. Wdychanie pyłu grozi uszkodzeniem układu oddechowego i może powodować reakcje alergiczne.
 - ▶ Nosić maskę przeciwpyłową.
- Nieodpowiednia odzież może zaplątać się w gałęziach i krzewach, a dmuchawa może ją wciągnąć. Praca w nieodpowiedniej odzieży grozi poważnym wypadkiem.
 - ▶ Noś ściśle dopasowaną odzież.
 - ▶ Nie noś szalików, chustek, biżuterii itp. podczas pracy.
- Urządzenie może wzbijać kurz podczas pracy. Kurz może spowodować naładowanie elektrostatyczne dmuchawy. Dotknięcie dmuchawy może wówczas spowodować wyładowanie elektrostatyczne, grożące lekkim porażeniem prądem. Niebezpieczeństwo zranienia.
 - ▶ Pracować w rękawicach roboczych wykonanych z wytrzymałych materiałów.
- Nieodpowiednie obuwie grozi poślizgnięciem się. Niebezpieczeństwo zranienia.
 - ▶ Nosić wysokie, zamknięte obuwie z podeszwami o dobrej przyczepności.

4.6 Stanowisko pracy i otoczenie

4.6.1 Dmuchawa

⚠ OSTRZEŻENIE

- Osoby nieupoważnione, małe dzieci i zwierzęta nie potrafią ani rozpoznać, ani tym bardziej prawidłowo ocenić zagrożeń powodowanych przez dmuchawę i wyrzucane przez nią przedmioty. Możliwe są poważne obrażenia tych osób, dzieci i zwierząt oraz znaczne straty materialne.



- Osoby nieupoważnione, małe dzieci i zwierzęta nie mogą przebywać w odległości mniejszej niż 5 metrów od miejsca pracy.

- Zachować odległość co najmniej 5 m od wszelkich obiektów.
- Nie pozostawiać dmuchawy bez nadzoru.
- Nie pozwolić dzieciom na zabawę dmuchawą.
- Dmuchawa nie jest wodoszczelna. W przypadku pracy w deszczu lub w wilgotnym otoczeniu może dojść do porażenia prądem elektrycznym. Użytkownik może odnieść obrażenia, a dmuchawa ulec uszkodzeniu.



- Nie wolno pracować podczas deszczu ani w miejscach mokrych.

- Elementy elektryczne dmuchawy mogą wytwarzać iskry. Iskry grożą zaprószeniem ognia lub wybuchem w pobliżu substancji skrajnie łatwopalnych lub wybuchowych. Możliwe są poważne obrażenia ciała lub śmierć oraz znaczne straty materialne.
- Nie wolno pracować z urządzeniem w miejscach skrajnie zagrożonych pożarem lub wybuchem.

4.6.2 Kabel ładowania

⚠ OSTRZEŻENIE

- Małe dzieci nie są w stanie rozpoznać, ani tym bardziej ocenić zagrożeń powodowanych przez kabel ładowania i prąd elektryczny. Możliwe są poważne obrażenia lub śmierć osób postronnych, dzieci i zwierząt.
 - Osoby postronne, dzieci i zwierzęta należy trzymać z dala od urządzenia.
 - Nie pozostawiać kabla ładowania bez nadzoru.
 - Nie pozwolić dzieciom na zabawę kablem ładowania.
- Kabel ładowania nie jest całkowicie odporny na wszystkie czynniki w otoczeniu. Pod wpływem niektórych zjawisk lub czynników może dojść do jego zapalenia lub wybuchu. Niebezpieczeństwo poważnego wypadku oraz strat w mieniu.
 - Chroń kabel ładowania przed deszczem i wilgocią.
 - Używać kabla ładowania wewnątrz suchych pomieszczeń.
 - Nie wolno używać kabla ładowania w miejscach skrajnie zagrożonych pożarem lub wybuchem.
 - Kabel ładowania należy stosować i przechować w temperaturze od 0°C do + 40°C.

4.7 Bezpieczny stan

4.7.1 Dmuchawa

Dmuchawa jest bezpieczna, gdy są spełnione następujące warunki:

- Dmuchawa nie jest uszkodzona.
- Dmuchawa jest czysta i sucha.
- Elementy obsługowe funkcjonują i są niezmienione.
- Zamontowane jest wyłącznie oryginalne wyposażenie dodatkowe marki STIHL do opisywanej dmuchawy.

- Akcesoria są prawidłowo zamontowane.

⚠ OSTRZEŻENIE

- W stanie niespełniającym wymogów bezpieczeństwa komponenty mogą przestać działać prawidłowo, a zabezpieczenia mogą być niesprawne. Skutkiem mogą być poważne obrażenia lub śmierć osób.
 - ▶ Dmuchawę można używać, jeżeli nie jest uszkodzona.
 - ▶ Nie należy ładować uszkodzonej dmuchawy.
 - ▶ Jeśli dmuchawa jest zabrudzona lub mokra: Wyczyścić i osuszyć dmuchawę.
 - ▶ Nie należy samodzielnie modyfikować dmuchawy. Wyjątek: Montaż rury dmuchawy i dyszy pasującej do dmuchawy.
 - ▶ Jeśli elementy obsługowe nie działają: Nie używać dmuchawy.
 - ▶ Montować wyłącznie oryginalne wyposażenie dodatkowe marki STIHL do opisywanej dmuchawy.
 - ▶ Elementy wyposażenia dodatkowego można montować wyłącznie w sposób opisany w niniejszej instrukcji użytkownika lub w instrukcji użytkownika wyposażenia dodatkowego.
 - ▶ Nie wkładać żadnych przedmiotów w otwory dmuchawy.
 - ▶ Nie łączyć i nie zwierać styków otworu na klucz z metalowymi przedmiotami.
 - ▶ Nie otwierać dmuchawy.
 - ▶ W razie wątpliwości: Skontaktuj się z dealerem marki STIHL.

4.7.2 Kabel ładowania

Kabel ładowania jest bezpieczny dla użytkownika i otoczenia, jeżeli:

- Kabel ładowania nie jest uszkodzony.
- Kabel ładowania jest suchy i czysty.

⚠ OSTRZEŻENIE

- W przeciwnym razie części składowe urządzenia mogą działać nieprawidłowo a jego zabezpieczenia mogą stać się niesprawne. Skutkiem mogą być poważne obrażenia lub śmierć osób.
 - ▶ Kabel ładowania nie może być uszkodzony.
 - ▶ Jeżeli kabel ładowania jest brudny lub mokry, należy wyczyścić go i poczekać, aż zupełnie wyschnie.
 - ▶ Nie wolno modyfikować kabla ładowania.
 - ▶ Nie zwierać styków elektrycznych kabla ładowania metalowymi przedmiotami (grozi to zwarcieniem).
 - ▶ Nie należy otwierać kabla ładowania.

4.8 Wbudowany akumulator

⚠ OSTRZEŻENIE

- Wbudowany akumulator nie jest całkowicie odporny na wszystkie czynniki w otoczeniu. Pod wpływem niektórych czynników otoczenia wpływających na wbudowany akumulator może dojść do pożaru lub wybuchu dmuchawy. Możliwe są poważne obrażenia ciała lub śmierć oraz znaczne straty materialne.



- ▶ Chronić dmuchawę przed wysoką temperaturą i przed ogniem.
- ▶ Nie wrzucać dmuchawy do ognia.



- ▶ Dmuchawę należy przechowywać i użytkować w temperaturze od 0°C do +50°C.

- ▶ Nie zbliżać dmuchawy do metalowych przedmiotów.
- ▶ Chronić dmuchawę przed deszczem i wilgocią. Nie zanurzać jej w żadnych cieczach.
- ▶ Chronić dmuchawę przed nadmiernie wysokim ciśnieniem.

- ▶ Nie narażać dmuchawy na działanie mikrofal.
- ▶ Chronić dmuchawę przed substancjami chemicznymi i solami.
- ▶ Nie przenosić uszkodzonej dmuchawy.
- Uszkodzony akumulator może przeciekać. Płyn z akumulatora grozi podrażnieniem skóry i oczu.
 - ▶ Unikaj kontaktu ciała z płynem.
 - ▶ W razie kontaktu ze skórą przemyj ją obficie wodą z mydłem.
 - ▶ W razie kontaktu z oczami płucz oczy obfitą ilością wody przez co najmniej 15 minut, a następnie zasięgnij pomocy lekarskiej.
- Uszkodzony lub wadliwy akumulator może wydzielać dziwny zapach, dymić lub zapalić się. Możliwe są poważne obrażenia ciała lub śmierć oraz znaczne straty materialne.
 - ▶ Jeżeli dmuchawa wydziela nietypowy zapach lub zaczyna dymić, nie używać jej i nie zbliżać się do łatwopalnych substancji.
 - ▶ Jeżeli dmuchawa zacznie się palić, do gaszenia należy użyć gaśnicy lub wody.

4.9 Praca

OSTRZEŻENIE

- W niektórych warunkach użytkownik nie jest w stanie pracować dłużej w skupieniu. Użytkownik może potknąć się, przewrócić i poważnie zranić.
 - ▶ Pracuj w spokoju i metodycznie.
 - ▶ Nie pracuj przy słabym świetle i kiepskiej widoczności. Nie używać dmuchawy.
 - ▶ Dmuchawę należy używać samodzielnie.
 - ▶ Nie wolno pracować z urządzeniem powyżej barków.
 - ▶ Uważaj na przeszkody.
 - ▶ Pracuj poruszając się po ziemi i dbaj o równowagę ciała. W razie pracy na wysokości: Używać podestu roboczego lub bezpiecznego rusztowania.

- ▶ W razie wystąpienia oznak zmęczenia: Zrobić przerwę w pracy.
- ▶ Kieruj strumień dmuchawy z wiatrem.
- Podczas pracy urządzenie może wyrzucać z dużą prędkością różne przedmioty. Ludzie i zwierzęta mogą zatem ulec wypadkowi, także ze uszkodzonymi w mieniu.
 - ▶ Nie kieruj strumienia dmuchawy na ludzi, zwierzęta ani przedmioty.
- Jeśli dmuchawa zacznie działać podczas pracy w sposób zmieniony lub nietypowy, może znajdować się w niebezpiecznym stanie. Niebezpieczeństwo poważnego wypadku oraz strat w mieniu.
 - ▶ Przerwać pracę urządzeniem, wyjąć klucz aktywacyjny i skontaktować się z dealerem marki STIHL.
- Włączona dmuchawa może drgać.
 - ▶ Nosić rękawice.
 - ▶ Rób przerwy podczas pracy.
 - ▶ W przypadku wystąpienia objawów zaburzenia krążenia: Udać się do lekarza.

4.10 Ładowanie

OSTRZEŻENIE

Niebezpieczeństwo dotknięcia obwodów pod napięciem elektrycznym występuje gdy:

- Przewód zasilający jest uszkodzony.
- Wtyczka zasilania sieciowego jest uszkodzona.
- Gniazdko sieci elektrycznej nie jest prawidłowo zainstalowane.
- Dotknięcie obwodu pod napięciem grozi porażeniem prądem elektrycznym. Niebezpieczeństwo poważnego lub śmiertelnego wypadku.
 - ▶ Upewnij się że przewód zasilający i wtyczka zasilania sieciowego nie są uszkodzone.
 - ▶ Podłącz wtyczkę do prawidłowo przytwierdzonego gniazdko elektrycznego.

- Nieprawidłowe napięcie lub częstotliwość w sieci elektrycznej grożą przepięciem podłączonego kabla ładowania. Może dojść do uszkodzenia kabla ładowania.
 - ▶ Upewnij się, że wartość napięcia i częstotliwości zasilania z sieci elektrycznej odpowiadają danym znamionowym podanym na kablu ładowania.
- Uszkodzony lub wadliwy kabel ładowania może wydzielać dziwny zapach lub dymić podczas ładowania. Niebezpieczeństwo odniesienia obrażeń oraz strat w mieniu.
 - ▶ Wyjąć wtyczkę z gniazda sieciowego.
- Jeżeli włączony kabel ładowania nie może odprowadzać wytwarzanego ciepła, może przegrzać się, co grozi pożarem. Możliwe są poważne obrażenia ciała lub śmierć oraz znaczne straty materialne.
 - ▶ Nie należy zakrywać kabla ładowania.
- Jeżeli do jednego gniazdka podłączono kilka kabli ładowania naraz, może dojść do przeciążenia przewodów instalacji elektrycznej. Grozi to przegrzaniem się i pożarem przewodów instalacji. Możliwe są poważne obrażenia ciała lub śmierć oraz znaczne straty materialne.
 - ▶ Podłącz każdy kabel ładowania do osobnego gniazdka elektrycznego.
 - ▶ Nie podłączaj kabli ładowania do gniazdek zespolonych, np. podwójnych lub przedłużaczy.

4.11 Transport

OSTRZEŻENIE

- Dmuchawa może przewrócić się lub przesuwać podczas przewozu pojazdem. Niebezpieczeństwo odniesienia obrażeń oraz strat w mieniu.



- ▶ Wyjąć klucz aktywacyjny.

- ▶ Dmuchawę należy spakować w taki sposób, aby nie mogła się poruszać wewnątrz opakowania lub pojemnika transportowego.

- ▶ Przymocować opakowanie lub pojemnik pasami lub siatką w taki sposób, aby nie przesuwał się podczas transportu.

4.12 Przechowywanie

4.12.1 Dmuchawa

OSTRZEŻENIE

- Małe dzieci nie potrafią rozpoznawać, ani tym bardziej ocenić zagrożeń powodowanych przez akumulator. Skutkiem mogą być poważne obrażenia.



- ▶ Wyjąć klucz aktywacyjny.

- ▶ Przechowuj dmuchawę z dala od dzieci.

- Styki elektryczne otworu na klucz oraz podzespoły z metalu mogą zardzewieć od wilgoci. Może dojść do uszkodzenia dmuchawy.



- ▶ Wyjąć klucz aktywacyjny.

- ▶ Przechowuj dmuchawę w miejscu suchym i czystym.

- Dmuchawa nie jest w pełni odporna na wszystkie czynniki otoczenia. Narażenie dmuchawy na działanie określonych wpływów otoczenia może spowodować jej uszkodzenie.

- ▶ Przechowuj dmuchawę w miejscu suchym i czystym.

- ▶ Przechowywać dmuchawę w zamkniętym pomieszczeniu.

- ▶ Nie przechowywać klucza aktywacyjnego razem z dmuchawą.

4.12.2 Kabel ładowania

▲ OSTRZEŻENIE

- Małe dzieci nie potrafią rozpoznać ani ocenić zagrożeń powodowanych przez kabel ładowania. Niebezpieczeństwo poważnego wypadku lub śmierci dziecka.
 - ▶ Przechowywać kabel ładowania z dala od dzieci.
- Kabel ładowania nie jest całkowicie odporny na wszystkie czynniki w otoczeniu. Kabel ładowania może ulec uszkodzeniu pod wpływem niektórych zjawisk lub czynników.
 - ▶ Jeżeli kabel ładowania jest rozgrzany, poczekać aż ostygnie.
 - ▶ Przechowywać kabel ładowania w miejscu suchym i czystym.
 - ▶ Przechowywać kabel ładowania w pomieszczeniu zamkniętym.
 - ▶ Kabel ładowania przechowywać w temperaturze pomiędzy 0 °C a + 40 °C.

4.13 Czyszczenie, konserwacja i naprawy

▲ OSTRZEŻENIE

- Jeżeli podczas czyszczenia, konserwacji lub naprawy klucz aktywacyjny znajduje się w dmuchawie, może dojść do jej niezamierzonego włączenia. Niebezpieczeństwo poważnego wypadku oraz strat w mieniu.



- ▶ Wyjąć klucz aktywacyjny.

- Czyszczenie agresywnymi środkami, strumieniem wody lub ostrymi przedmiotami może spowodować uszkodzenie dmuchawy i kabla ładowania. Nieprawidłowe czyszczenie dmuchawy lub kabla ładowania może spowodować

nieprawidłowe działanie podzespołów i wyłączenie działania urządzeń zabezpieczających. Skutkiem mogą być poważne obrażenia.

- ▶ Dmuchawę i kabel ładowania należy czyścić wyłącznie w sposób opisany w niniejszej instrukcji użytkownika.
- Nieprawidłowa konserwacja lub naprawa dmuchawy bądź kabla ładowania może spowodować nieprawidłowe działanie podzespołów i wyłączenie działania urządzeń zabezpieczających. Skutkiem mogą być poważne obrażenia lub śmierć osób.
 - ▶ Nie należy samodzielnie naprawiać ani konserwować dmuchawy i kabla ładowania.
 - ▶ Jeśli dmuchawa lub kabel ładowania wymagają przeglądu lub naprawy: Skontaktuj się z dealerem marki STIHL.

5 Przygotowanie dmuchawy do pracy

5.1 Przygotowanie dmuchawy do pracy

Przed każdym rozpoczęciem pracy wykonać poniższe czynności:

- ▶ Sprawdzić, czy następujące urządzenia gwarantują bezpieczną pracę:
 - Dmuchawa, 4.7.1.
 - Kabel ładowania, 4.7.2.
- ▶ Sprawdzić wbudowany akumulator, 10.2.
- ▶ Naładować dmuchawę w pełni, 6.
- ▶ Wyczyścić dmuchawę, 15.1.
- ▶ Zamontować rurę wydmuchową i dyszę, 7.
- ▶ Sprawdzić, czy elementy sterownicze są sprawne, 10.
 - ▶ Jeżeli podczas badania elementów sterujących 3 diody LED migają na czerwono: odłączyć klucz aktywacyjny i skontaktować się z dealerem STIHL. Usterka dmuchawy.
- ▶ W przypadku braku możliwości przeprowadzenia powyższych czynności, nie używać dmuchawy i skontaktować się z dealerem STIHL.

6 Ładowanie dmuchawy i diody

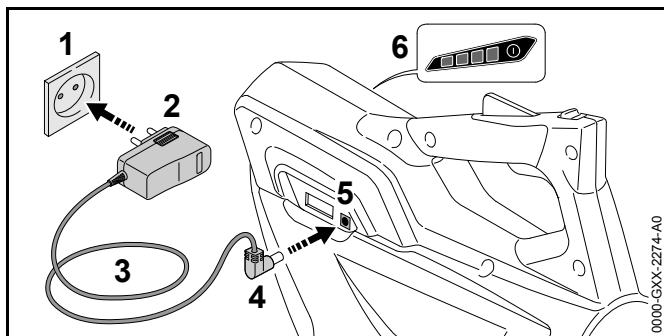
6.1 Ładowanie dmuchawy

Czas ładowania zależy od różnych czynników, np. od temperatury dmuchawy lub temperatury otoczenia. Faktyczny czas ładowania może różnić się od podanego dla urządzenia. Czas ładowania jest podany pod adresem www.stihl.com/charging-times.

Kiedy wtyczka sieciowa jest włożona do gniazda i kabel ładowania jest podłączony do dmuchawy, proces ładowania zaczyna się automatycznie. Gdy dmuchawa zostanie w pełni naładowana, proces ładowania zakończy się automatycznie.

Dmuchawa i kabel ładowania nagrzewają się podczas ładowania.

- ▶ Wyjąć klucz aktywacyjny.



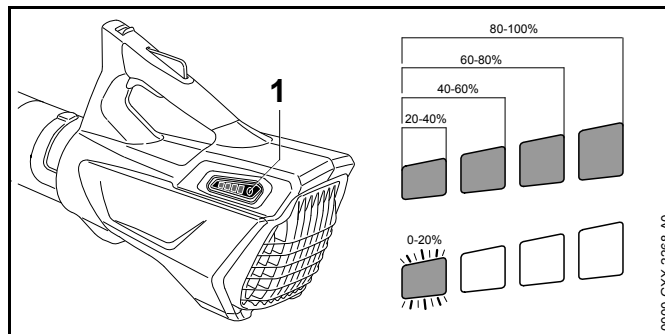
- ▶ Podłączyć wtyczkę sieciową (2) do łatwo dostępnego gniazda elektrycznego (1).

⚠ OSTRZEŻENIE

Niebezpieczeństwo potknięcia się o przewód zasilający. Niebezpieczeństwo poważnego wypadku i uszkodzenia kabla ładowania.

- ▶ Ułożyć przewód zasilający w taki sposób, aby nikt nie potknął się o niego.
-
- ▶ Ułóż przewód zasilający (3).
 - ▶ Podłączyć wtyczkę ładowania (4) do gniazda ładowania (5).
Diody (6) świecą się na zielono i sygnalizują poziom naładowania.
 - ▶ Gdy diody (6) przestaną się świecić, odłączyć wtyczkę ładowania (4) od gniazda ładowania (5).
Dmuchawa jest w pełni naładowana.
 - ▶ Odłączyć wtyczkę (2) od gniazda (1).

6.2 Sygnalizacja stanu ładowania




- ▶ Nacisnąć przycisk (1).
Diody LED zapalą się na zielono na ok. 5 sekund i będą sygnalizowały stan ładowania.
- ▶ Gdy prawa dioda zacznie pulsować na zielono, należy podłączyć dmuchawę do ładowania.

6.3 Diody LED

Diody mogą wskazywać stan naładowania lub ewentualne zakłócenia dmuchawy. Diody mogą świecić lub migać zielonym lub czerwonym światłem.

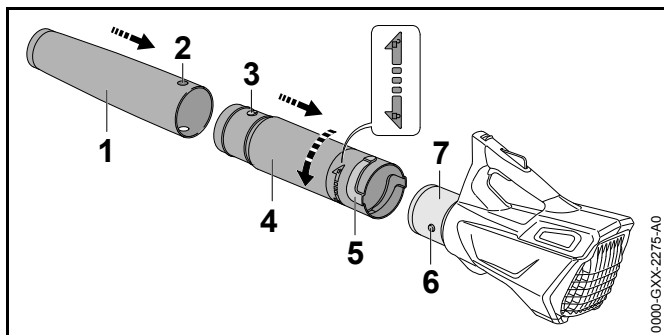
Jeżeli diody świecą się lub migają na zielono, informują o stanie naładowania.


- ▶ Jeżeli diody świecą się lub migają na czerwono: usunąć awarię,  17.
Usterka dmuchawy.

7 Kompletowanie dmuchawy

7.1 Montaż rury wydmuchowej i dyszy

- ▶ Wyłączyć dmuchawę i wyjąć klucz aktywacyjny.

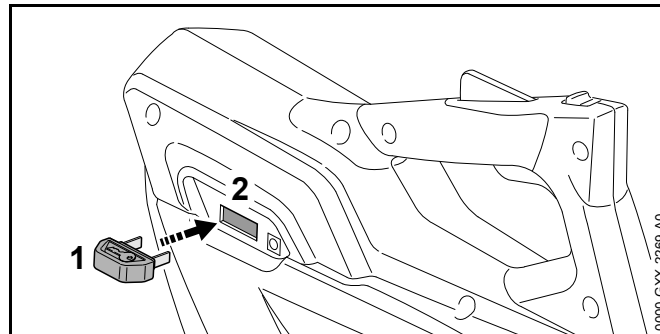


- ▶ Ustawić otwór (2) i czop (3) na tej samej pozycji obwodu.
- ▶ Nasunąć dyszę (1) na rurę wydmuchową (4).
Dysza (1) zatrząskuje się w słyszalny sposób i nie można jej wysunąć.
- ▶ Spasować ze sobą czop (6) i wycięcie (5).
- ▶ Nasunąć rurę wydmuchową (4) na obudowę (7).
- ▶ Obrócić rurę wydmuchową (4) w kierunku symbolu , aż do zazębienia.

Nie ma konieczności demontowania rury wydmuchowej.

8 Wkładanie i wykładania klucza aktywacyjnego

8.1 Wkładanie klucza aktywacyjnego



- ▶ Klucz aktywacyjny (1) włóż do otworu na klucz (2).

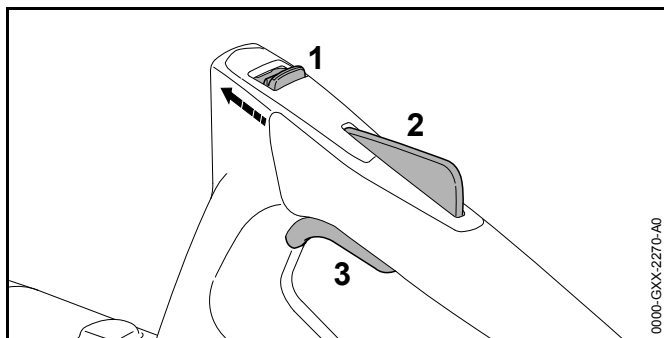
8.2 Wymywanie klucza aktywacyjnego

- ▶ Połóż dmuchawę na płaskiej powierzchni.
- ▶ Wyjmij klucz aktywacyjny.
- ▶ Przechowuj klucz aktywacyjny z dala od dzieci.

9 Włączanie i wyłączanie dmuchawy

9.1 Włączanie dmuchawy

- ▶ Chwyć rękojeść wszystkimi palcami i kciukiem.



- ▶ Przesunąć kciukiem suwak odblokowujący (1) w kierunku rury wydmuchowej i przytrzymać go.
- ▶ Wcisnąć i przytrzymać ręką blokadę dźwigni przełącznika (2). Można zwolnić suwak odblokowujący (1).
- ▶ Nacisnąć palcem wskazującym dźwignię przełącznika (3) i przytrzymać ją. Dmuchawa przyspiesza i wydmuchuje powietrze z dyszy.

9.2 Wyłączenie dmuchawy

- ▶ Puścić dźwignię przełącznika i blokadę dźwigni przełącznika. Dysza przestanie dmuchać.
- ▶ Jeżeli dysza nadal będzie wydmuchiwać powietrze, wyjąć klucz aktywacyjny i skontaktować się z dealerem marki STIHL. Dmuchawa ma usterkę.

10 Sprawdzenie dmuchawy i akumulatora

10.1 Kontrola elementów obsługowych

Suwak odblokowujący, blokada dźwigni przełącznika i dźwignia przełącznika

- ▶ Wyjąć klucz aktywacyjny.

- ▶ Spróbować nacisnąć dźwignię przełącznika bez naciskania suwaka odblokowującego i blokady dźwigni przełącznika.
- ▶ Jeżeli dźwignię przełącznika można wcisnąć, nie używać dmuchawy i skontaktować się z dealerem STIHL. Suwak odblokowujący lub blokada dźwigni przełącznika są uszkodzone.
- ▶ Przesunąć kciukiem suwak odblokowujący w kierunku rury wydmuchowej i przytrzymać go.
- ▶ Nacisnąć i przytrzymać blokadę dźwigni przełącznika.
- ▶ Nacisnąć dźwignię przełącznika.
- ▶ Zwolnić dźwignię przełącznika, blokadę dźwigni przełącznika i suwak odblokowujący.
- ▶ Jeżeli dźwignia przełącznika, blokada dźwigni przełącznika lub suwak odblokowujący przesuwały się z oporem lub nie powracają do pozycji wyjściowej, nie używać dmuchawy i skontaktować się z dealerem STIHL. Dźwignia przełącznika, blokada dźwigni przełącznika lub suwak odblokowujący są uszkodzone.

Włączanie dmuchawy

- ▶ Włożyć klucz aktywacyjny.
- ▶ Przesunąć kciukiem suwak odblokowujący w kierunku rury wydmuchowej i przytrzymać go.
- ▶ Nacisnąć i przytrzymać blokadę dźwigni przełącznika.
- ▶ Nacisnąć i przytrzymać dźwignię przełącznika. Dysza zacznie dmuchać powietrzem.
- ▶ Jeżeli 3 diody migają na czerwono: wyjąć klucz aktywacyjny i skontaktować się z dealerem STIHL. Usterka dmuchawy.
- ▶ Zwolnić dźwignię przełącznika. Dysza przestanie dmuchać.
- ▶ Jeżeli dysza nadal będzie wydmuchiwać powietrze, wyjąć klucz aktywacyjny i skontaktować się z dealerem marki STIHL. Dmuchawa ma usterkę.

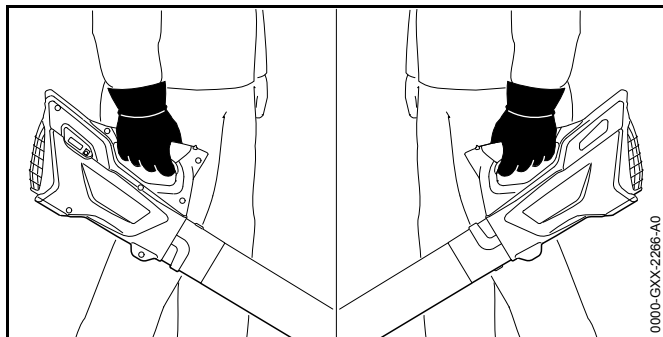
10.2 Sprawdzenie wbudowanego akumulatora

- ▶ Nacisnąć przycisk. Diody LED świecą lub migają.

- ▶ Jeżeli diody nie świecą lub nie migają, nie używać dmuchawy i skontaktować się z dealerem STIHL. Akumulator jest niesprawny.

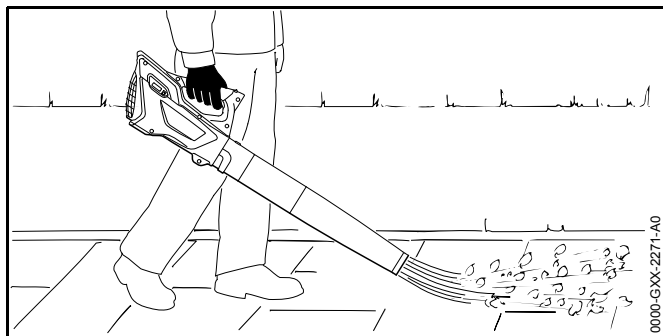
11 Praca dmuchawą

11.1 Trzymanie i prowadzenie dmuchawy



- ▶ Chwyć rękojęść dmuchawy wszystkimi palcami i kciukiem.

11.2 Zdmuchiwanie



- ▶ Skieruj dyszę ku ziemi.
- ▶ Pracować powoli i miarowo.

12 Po zakończeniu pracy

12.1 Po pracy

- ▶ Wyłączyć dmuchawę i wyjąć klucz aktywacyjny.
- ▶ Wyczyścić dmuchawę.

13 Transport

13.1 Przewóz dmuchawy

- ▶ Wyłączyć dmuchawę i wyjąć klucz aktywacyjny.
- ▶ Przenosić dmuchawę za rękojęść.
- ▶ Jeśli dmuchawa jest transportowana samochodem: Dmuchawę zabezpieczyć w taki sposób, aby nie mogła się przewrócić lub przesunąć.
- ▶ Pakowanie dmuchawy: Zapakować dmuchawę w sposób spełniający następujące warunki:
 - Opakowanie lub pojemnik transportowy nie przewodzą prądu.
 - Dmuchawa nie może się poruszać wewnątrz opakowania lub pojemnika transportowego.
 - Przymocować opakowanie/pojemnik w taki sposób, aby nie przesuwały się podczas transportu.

Ze względu na wbudowany akumulator transport dmuchawy podlega zasadom transportu towarów niebezpiecznych. Dmuchawa jest sklasyfikowana w kategorii UN 3481 (akumulatory litowo-jonowe na wyposażeniu urządzenia) i została sprawdzona zgodnie z podręcznikiem UN Badania i kryteria część III, podrozdział 38.3.

Przepisy transportowe podano pod adresem: www.stihl.com/safety-data-sheets.

14 Przechowywanie

14.1 Przechowywanie dmuchawy

STIHL zaleca przechowywanie dmuchawy w stanie naładowanym od 40% do 60% (2 diody świecące w kolorze zielonym).

- ▶ Wyłączyć dmuchawę i wyjąć klucz aktywacyjny.
- ▶ Przechowuj dmuchawę w poniższy sposób:
 - Przechowuj dmuchawę z dala od dzieci.
 - Dmuchawa jest czysta i sucha.
 - Dmuchawa schowana w zamkniętym pomieszczeniu.
 - Dmuchawa przechowywana jest w temperaturze między 0°C i +50°C.

14.2 Przechowywanie kabla ładowania

- ▶ Wyjąć wtyczkę z gniazda sieciowego.
- ▶ Przechowywać kabel ładowania w poniższy sposób:
 - Kabel ładowania znajduje się z dala od dzieci.
 - Kabel ładowania jest suchy i czysty.
 - Kabel ładowania jest w pomieszczeniu zamkniętym.
 - Kabel ładowania odrębnie od dmuchawy.
 - Kabel ładowania można używać w temperaturze pomiędzy 0°C a +40°C.

15 Czyszczenie

15.1 Czyszczenie dmuchawy

- ▶ Wyłączyć dmuchawę i wyjąć klucz aktywacyjny.
- ▶ Wyczyścić dmuchawę wycierając ją wilgotną ścierką.
- ▶ Wyczyścić kratkę ochronną za pomocą pędzla malarskiego lub miękkiej szczotki.

15.2 Czyszczenie kabla ładowania

- ▶ Wyjmij wtyczkę z gniazda sieciowego.

- ▶ Wyjmij wtyczkę ładowania z gniazda ładowania.
- ▶ Kabel ładowania należy czyścić za pomocą wilgotnej szmatki.

16 Konserwacja i naprawa

16.1 Terminy konserwacji

Terminy konserwacji są zależne od warunków otoczenia oraz warunków pracy. Firma STIHL zaleca następujące interwały konserwacyjne:

Co roku

- ▶ Dokonać przeglądu dmuchawy w punkcie autoryzowanego dealera STIHL.

16.2 Konserwacja i naprawa dmuchawy

Użytkownik nie powinien samodzielnie ani naprawiać, ani poddawać dmuchawy konserwacji technicznej.

- ▶ Jeżeli dmuchawa wymaga konserwacji technicznej, jest uszkodzona lub ma usterkę, skontaktuj się z dealerem marki STIHL.

16.3 Konserwacja i naprawa kabla ładowania

Kabla ładowania nie można poddawać pracom konserwacyjnym ani naprawom.

- ▶ Jeśli kabel ładowania jest uszkodzony: wymień kabel ładowania.

17 Rozwiązywanie problemów

17.1 Rozwiązywanie problemów z dmuchawą lub kablem ładowania

Usterka	Diody na dmuchawie	Przyczyna	Pomoc
Po włączeniu dmuchawa nie podejmuje pracy	1 dioda miga na zielono.	Akumulator dmuchawy jest niemal rozładowany.	▶ Podłączyć dmuchawę do ładowania.
	3 diody świecą się na czerwono.	Dmuchawa jest zbyt ciepła.	▶ Wyjąć klucz aktywacyjny. ▶ Zaczekać, aż dmuchawa ostygnie.
	3 diody migają na czerwono.	Usterka elektryczna.	▶ Wyjąć klucz aktywacyjny. ▶ Nie używać dmuchawy i skontaktować się z autoryzowanym dealerm STIHL.
		Dmuchawa jest zawilgocona.	▶ Odczekać do wyschnięcia dmuchawy.
Dmuchawa wyłącza się podczas pracy.	3 diody świecą się na czerwono.	Dmuchawa jest zbyt ciepła.	▶ Wyjąć klucz aktywacyjny. ▶ Zaczekać, aż dmuchawa ostygnie.
		Usterka elektryczna.	▶ Wyłączyć dmuchawę i po 5 sekundach włączyć ponownie.
Dmuchawa pracuje za krótko na akumulatorze.		Dmuchawa nie jest w pełni naładowana.	▶ Naładować dmuchawę w pełni.
		Dmuchawa osiągnęła kres swojej żywotności.	▶ Wymienić dmuchawę.
Brak ładowania dmuchawy.	3 diody świecą się na czerwono.	Dmuchawa jest zbyt ciepła.	▶ Wyjąć klucz aktywacyjny. ▶ Zaczekać, aż dmuchawa ostygnie.
		W dmuchawie lub w kablu ładowania występuje usterka.	▶ Wyjąć klucz aktywacyjny. ▶ Skontaktuj się z dealerm marki STIHL.

18 Dane techniczne

18.1 Dmuchała STIHL BGA 45

- Ciężar: 2,1 kg
- Prędkość przepływu powietrza z zamontowaną dyszą: 38 m/s
- Technologia akumulatora: litowo-jonowa
- Napięcie: 18 V
- Pojemność w Ah: patrz tabliczka znamionowa
- Pojemność w Wh: patrz tabliczka znamionowa
- Dozwolony zakres temperatury stosowania i przechowywania: 0°C do + 50°C

W przypadku użytkowania dmuchawy w temperaturze powyżej +30°C czas pracy akumulatora może być krótszy, a moc dmuchawy mniejsza.

Czas pracy jest podany na stronie www.stihl.com/battery-life

18.2 Kabel ładowania STIHL LK 45

- Napięcie znamionowe: 100–240 V, 50–60 Hz
- Pobór mocy: 14,6 W
- Prąd ładowania: 0,65 A
- Dopuszczalny zakres temperatury do stosowania i przechowywania: 0°C do +40°C

Czasy ładowania podano pod adresem: www.stihl.com/charging-times

18.3 Poziom hałasu i drgań

Wartość korekcji ciśnienia akustycznego wynosi 2 dB(A).
Wartość korekcji mocy akustycznej wynosi 2 dB(A). Wartość korekcji drgań wynosi 2 m/s².

STIHL zaleca noszenie ochronników słuchu.

- Poziom ciśnienia akustycznego L_{pA} mierzonego wg EN 50636-2-100: 76 dB(A).
- Poziom mocy akustycznej L_{WA} mierzonej wg EN 50636-2-100: 87 dB(A).
- Wartość drgań a_{hv} zmierzona wg EN 50636-2-100, rękojeść manipulacyjna: 3,2 m/s².

Podane poziomy drgań zmierzono znormalizowaną metodą badawczą i można je przyjąć do porównania drgań różnych urządzeń elektrycznych. Rzeczywiste wartości drgań mogą różnić się od wartości podanych w zależności od rodzaju zastosowania urządzenia. Podane wartości drgań mogą służyć do wstępnej oceny obciążenia drganiami. Rzeczywiste obciążenie drganiami musi zostać ustalone w drodze oceny. Należy przy tym uwzględnić okresy czasu, w których urządzenie elektryczne pozostawało wyłączone, a także takie, w których urządzenie było włączone jednakże poruszało się bez obciążenia.

Informacje o zgodności z dyrektywą 2002/44/WE w sprawie poziomu drgań można znaleźć na stronie www.stihl.com/vib


18.4 REACH

Rozporządzenie REACH jest unijnym rozporządzeniem w sprawie rejestracji, oceny, udzielania zezwoleń i stosowanych ograniczeń w zakresie chemikaliów.

Informacje dotyczące zgodności z rozporządzeniem REACH znajdują się pod adresem: www.stihl.com/reach

19 Części zamienne i akcesoria

19.1 Części zamienne i akcesoria

STIHL® Symbole te oznaczają oryginalne części zamienne i akcesoria marki STIHL.


Firma STIHL zaleca używać oryginalnych części zamiennych i akcesoriów marki STIHL.

Oryginalne części zamienne i akcesoria marki STIHL można nabyć u dealerów marki STIHL.

20 Utylizacja

20.1 Utylizacja dmuchawy i kabla ładowania

Dmuchawa posiada wbudowany akumulator, który należy utylizować odrębnie.

- ▶ Dmuchawę należy przekazać dealerowi STIHL w celu utylizacji.
Dealer STIHL zapewni odrębną utylizację wbudowanego akumulatora i dmuchawy.
- ▶ Utylizuj kabel ładowania, wyposażenie dodatkowe i ich opakowania zgodnie z właściwymi przepisami i w sposób bezpieczny dla środowiska.

21 Deklaracja zgodności UE

21.1 Dmuchawa STIHL BGA 45

ANDREAS STIHL AG & Co. KG
Badstraße 115
D-71336 Waiblingen
Niemcy

oświadcza na własną odpowiedzialność, że

- Wykonanie: Dmuchawa akumulatorowa
- Oznaczenie fabryczne: STIHL
- Typ: BGA 45
- Identyfikacja serii: 4513

spełnia obowiązujące postanowienia dyrektyw 2011/65/EU, 2006/42/WE, 2014/30/UE oraz 2000/14/WE i zostało opracowane oraz wykonane zgodnie z wydaniami następujących norm obowiązującymi w dniu produkcji: EN 55014-1, EN 55014-2, EN 60335-1 i EN 50636-2-100.

Zmierzone i gwarantowane poziomy mocy akustycznej wyznaczono zgodnie z aneksem V dyrektywy 2000/14/WE.

- Zmierzony poziom mocy akustycznej: 86 dB(A)
- Gwarantowany poziom mocy akustycznej: 89 dB(A)


Dokumentacja techniczna znajduje się w Dziale Atestów Produktów firmy ANDREAS STIHL AG & Co. KG.

Rok produkcji, kraj produkcji oraz numer seryjny są podane na dmuchawie.

Waiblingen, 01.03.2017 r.

ANDREAS STIHL AG & Co. KG

z up.



Thomas Elsner, Dyrektor Działu Zarządzania Produktami i Usługami

21.2 Kabel ładowania STIHL LK 45

Kabel ładowania został wyprodukowany i wprowadzony do obrotu zgodnie z następującymi dyrektywami: 2014/35/UE, 2014/30/UE i 2011/65/UE.

Rok produkcji, kraj produkcji oraz numer seryjny są podane na kablu ładowania.

Kompletna deklaracja zgodności WE dostępna jest w firmie ANDREAS STIHL AG & Co. KG, Badstraße 115, 71336 Waiblingen, Niemcy.

Съдържание

1	Предговор	234	7	Сглобяване на апарата за обдухване	246
2	Информация относно настоящото Ръководството за употреба	234	7.1	Монтиране на духателната тръба и дюзата	246
2.1	Действащи документи	234	8	Вкарване и изваждане на ключа за активиране	247
2.2	Обозначение на предупредителни указания, които се срещат в текста	235	8.1	Вкарайте ключа за активиране	247
2.3	Символи в текста	235	8.2	Изваждане на ключа за активиране	247
3	Преглед на съдържанието	235	9	Включване и изключване на апарата за обдухване	247
3.1	Апарат за обдухване и кабел за зареждане	235	9.1	Включване на апарата за обдухване	247
3.2	Символи	236	9.2	Изключване на апарата за обдухване	247
4	Указания за безопасност	237	10	Проверка на апарата за обдухване и акумулаторната батерия	248
4.1	Въведение	237	10.1	Проверка на елементите за управление	248
4.2	Предупредителни символи	237	10.2	Проверка на вградената акумулаторна батерия	248
4.3	Употреба по предназначение	237	11	Работа с апарата за обдухване	249
4.4	Изисквания към ползвателя	238	11.1	Държане и управление на апарата за обдухване	249
4.5	Облекло и екипировка	238	11.2	Духане	249
4.6	Работен участък и неговата околност	239	12	След работа	249
4.7	Състояние, съответстващо на изискванията за безопасност	240	12.1	След работа	249
4.8	Вградена акумулаторна батерия	241	13	Транспортиране	249
4.9	Работа	242	13.1	Транспортиране на апарата за обдухване	249
4.10	Зареждане	242	14	Съхранение	250
4.11	Транспортиране	243	14.1	Съхраняване на апарата за обдухване	250
4.12	Съхранение	243	14.2	Съхраняване на кабела за зареждане	250
4.13	Почистване, поддръжка и ремонт	244	15	Почистване	250
5	Подготовка на апарата за обдухване за работа	245	15.1	Почистване на апарата за обдухване	250
5.1	Подготовка на апарата за обдухване за работа	245	15.2	Почистване на кабела за зареждане	250
6	Зареждане на апарата за обдухване и светодиоди	245	16	Техническо обслужване и ремонт	250
6.1	Зареждане на апарата за обдухване	245	16.1	Интервали за техническо обслужване и поддръжка	250
6.2	Показване на състоянието на зареждане	246	16.2	Поддръжка и ремонт на апарата за обдухване	250
6.3	Светодиоди	246	16.3	Поддръжка и ремонт на кабела за зареждане	251



Това ръководство за работа и употреба е със защитени авторски права. Всички права остават запазени, особено правото за правене на копия /размножаване, за превеждане и за преработка посредством електронни системи.

17 Отстраняване на неизправности	252
17.1 Отстраняване на неизправности в апарата за обдухване или в кабела за зареждане	252
18 Технически данни	253
18.1 Апарат за обдухване STIHL BGA 45	253
18.2 Кабел за зареждане STIHL LK 45	253
18.3 Акустични и вибрационни стойности	253
18.4 REACH	253
19 Резервни части и принадлежности	254
19.1 Резервни части и принадлежности	254
20 Отстраняване /изхвърляне	254
20.1 Отстраняване /изхвърляне на използвани апарати за обдухване и кабели за зареждане ..	254
21 Декларация на ЕС (EU) за съответствие	254
21.1 Апарат за обдухване STIHL BGA 45	254
21.2 Кабел за зареждане STIHL LK 45	255

1 Предговор

Скъпи купувачи,

Ние се радваме, че сте избрали изделие на фирмата STIHL. Ние разработваме и произвеждаме продукти с най-високо качество в съответствие с изискванията на нашите клиенти. По този начин продуктите ни се отличават с висока надеждност дори при приложението им в най-тежки условия на експлоатация.

STIHL също така държи на най-високото качество в обслужването. Сътрудниците в специализираните ни търговски обекти са готови да Ви дадат компетентна консултация и съвети, както и да поемат комплексното техническо обслужване на закупените от Вас апарати.

Благодарим Ви за доверието и Ви пожелаваме удоволствие при ползването на изделието от фирмата STIHL.



Д-р Nikolas Stihl

ВАЖНО! ПРОЧЕТЕТЕ ПРЕДИ УПОТРЕБА – И СЪХРАНЯВАЙТЕ.

2 Информация относно настоящото Ръководството за употреба

2.1 Действащи документи

Валидни са местните предписания за безопасност.

- ▶ Допълнително към настоящото ръководство за употреба да се прочетат, разберат и съхраняват следните документи:
 - Информация за безопасност за акумулаторни батерии и изделия с интегрирана акумулаторна батерия на STIHL: www.stihl.com/safety-data-sheets

2.2 Обозначение на предупредителни указания, които се срещат в текста

ПРЕДУПРЕЖДЕНИЕ

Това указание предупреждава за опасностите, които могат да доведат до тежки наранявания или до смърт.

- ▶ Посочените мерки ще помогнат за предотвратяването на тежки наранявания или смърт.

УКАЗАНИЕ

Това указание предупреждава за опасности, които могат да доведат до материални щети.

- ▶ Посочените мерки ще помогнат за предотвратяването на материални щети.

2.3 Символи в текста

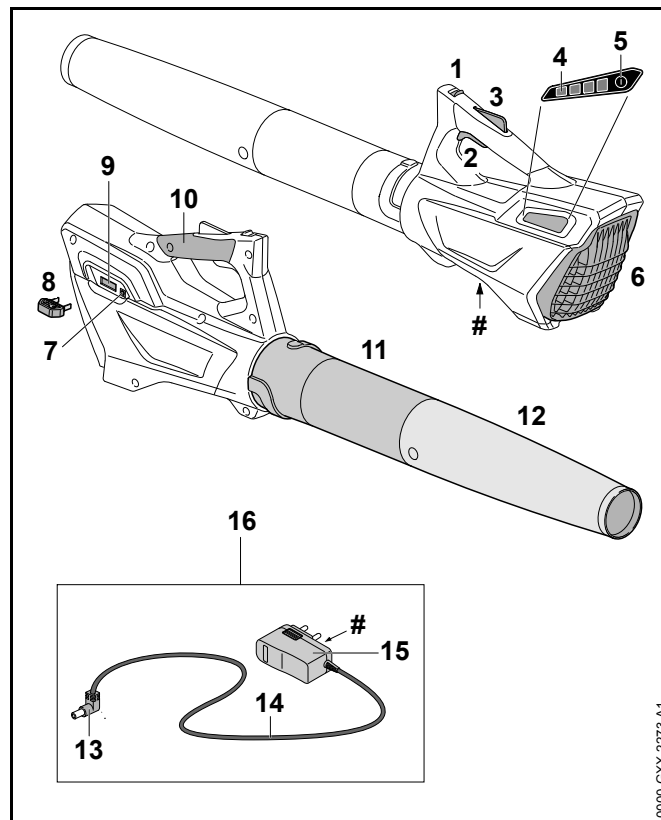


Този символ насочва към глава от настоящото ръководство за употреба.

3 Преглед на съдържанието

3.1 Апарат за обдухване и кабел за зареждане

Акумулаторната батерия е неподвижно вградена в апарата за обдухване.



1 Освобождаващ шибър /плъзгач

Освобождаващият шибър /плъзгач отключва/ деблокира превключвателния лост

2 Лост за ръчно включване/изключване

С този лост става включването и изключването на апарата за обдухване.

3 Блокировка на превключвателния лост

С блокировката на превключвателния лост се блокира превключвателният лост.

4 Светодиоди

Светодиодите показват състоянието на зареждане на акумулаторната батерия и евентуални неизправности.

5 Бутон /копче

С този бутон се активират светодиодите на апарата за обдухване.

6 Защитна решетка

Защитната решетка защитава ползвателя от движещите се части на апарата за обдухване.

7 Букса за зареждане

Щепселът за зареждане се вкарва в буксата за зареждане.

8 Ключ за активиране

С ключа за активиране се активира апаратът за обдухване.

9 Приемно гнездо за ключа

В гнездото се вкарва ключа за активиране.

10 Дръжка за управление

Тази дръжка служи за управление, водене и носене на апарата за обдухване.

11 Духателна тръба

Духателната тръба направлява въздушния поток.

12 Дюза

Дюзата насочва и фокусира въздушния поток.

13 Щепсел за зареждане

Щепселът за зареждане свързва кабела за зареждане с буксата за зареждане.

14 Съединителен проводник

Захранващият кабел свързва щепсела за зареждане с щепсела за свързване с електрическата мрежа.

15 Щепсел /контакт за свързване с електрическата мрежа


Мрежовият щепсел свързва кабела за зареждане с контактна кутия.


16 Кабел за зареждане


Кабелът за зареждане служи за зареждане на апарата за обдухване.


Табелка, указваща мощността с машинен номер**3.2 Символи**


Символите могат да се намират на апарата за обдухване и на кабела за зареждане и означават следното:


 Този символ показва в коя посока трябва да се премести освобождаващият шибър /плъзгач.


 **LWA** Гарантирано максимално ниво на акустичното налягане (ниво на звуковата мощност) в съответствие с директивата 2000/14/EG в децибели /dB(A), за да се направят сравними звуковите емисии на изделията.

 **LK 45** Този символ показва, че за зареждането трябва да се използва кабел LK 45.

 Посоченото в непосредствена близост до символа показва енергийното съдържание на акумулаторната батерия според спецификацията на производителя на клетката. Наличното за приложение енергийно съдържание е по-ниско.

 С електроуреда да се работи в затворено и сухо помещение.

 Изделието да не се отстранява /изхвърля заедно с битовите отпадъци.

 Монтирането да се извършва така, че стрелките да сочат вертикално нагоре.

4 Указания за безопасност

4.1 Въведение

Това изделие е правилно проектирано и и притежава защитни устройства. Въпреки това трябва да се спазват следните указания за безопасност, за да се избегнат евентуални опасности.

4.2 Предупредителни символи

Предупредителните символи на апарата за обдухване и кабела за зареждане означават следното:



Да се спазват указанията за безопасност и мерките, свързани с тях.



Да се прочете, разбере и съхранява настоящото Ръководство за употреба.



Носете предпазни очила.



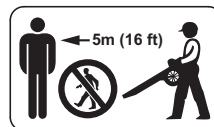
Приберете дългите коси така, че да не се издърпат в апарата при обдухване.



Изваждайте ключа за активиране при прекъсване на работа, при транспортиране, съхраняване, по време на дейности по поддръжката или при ремонт.



Апаратът за обдухване да се пази от дъжд и влага и да не се потапя в течности.



Да се спазва безопасно разстояние.



Апаратът за обдухване да се предпазва от горещина и от открит огън.



Да се спазват допустимите температурни граници за апарата за обдухване.

4.3 Употреба по предназначение

Апаратът за обдухване STIHL BGA 45 служи за издухване на шума, трева, хартиени отпадъци и други подобни материали.

Апаратът за обдухване не може да се използва при дъжд.

Апаратът за обдухване се захранва с енергия от вградената в него акумулаторна батерия.

С помощта на кабела STIHL LK 45 се извършва зареждането на апарата за обдухване STIHL BGA 45.

⚠ ПРЕДУПРЕЖДЕНИЕ

- Кабелите за зареждане, частите или уредите за свързване с електрическата мрежа, които не са допуснати от STIHL за този апарат за обдухване,

могат да доведат до пожар или експлозия. Може да се стигне до тежки наранявания и смърт на хора и до материални щети на предмети.

► Зареждайте апаратите за обдухване STIHL BGA 45 с помощта на кабела за зареждане STIHL LK 45.

- При използване на апарата за обдухване или на кабела за зареждане не по предназначение, те могат да предизвикат тежки наранявания или смърт на хора и повреждане на предмети.
 - Апаратът за обдухване и кабелът за зареждане да се използват така, както е описано в това ръководство за употреба.

4.4 Изисквания към ползвателя

⚠ ПРЕДУПРЕЖДЕНИЕ

- Ползвателите, ако не са инструктирани предварително, не са в състояние да разпознаят или оценят опасностите, свързани с работата на апарата за обдухване и кабела за зареждане. Ползвателят или други хора могат да получат тежки или смъртоносни наранявания.



- Ръководството за употреба да се прочете, разбере и съхранява.

- Ако апаратът за обдухване или кабелът за зареждане се дават на друг ползвател: да му се предаде също и ръководството за употреба.
- Уверете се, че ползвателят удовлетворява следните изисквания:
 - Ползвателят е отпочинал.
 - Ползвателят трябва да бъде физически, емоционално и умствено способен да използва апарата за обдухване и кабела за зареждане и да работи с тях. В случай че

ползвателят физически, сетивно или умствено е ограничен да го направи, той може да работи с тях само под надзора или ръководството на отговорно лице.

- Ползвателят е в състояние да разпознае и прецени опасностите, свързани с апарата за обдухване и кабела за зареждане.
- Ползвателят е пълнолетно лице или се обучава професионално в съответствие с националните разпоредби под надзора на друго лице.
- Ползвателят трябва да е получил инструкции от сътрудник в специализиран търговски обект на фирмата STIHL или от друго компетентно лице, преди да пристъпи към работа с апарата за обдухване и преди да използва кабела за зареждане за първи път.
- Ползвателят не се намира под въздействие на алкохол, медикаменти или наркотици.
- При съмнения се обърнете към специализиран търговски обект на STIHL.

4.5 Облекло и екипировка

⚠ ПРЕДУПРЕЖДЕНИЕ

- По време на работа дългите коси могат да се втеглят в апарата за обдухване. Ползвателят може да бъде сериозно ранен.



- Дългите коси трябва да се вържат на опашка и да се приберат така, че да не се втеглят в апарата за обдухване.

- По време на работа могат да се изхвърчат нагоре предмети с висока скорост. Ползвателят може да получи нараняване.



- ▶ Носете плътно прилепнали предпазни очила. Подходящи защитни очила са тези, които са минали проверка по стандарт EN 166 или по националните нормативи и със съответна маркировка се предлагат в търговската мрежа.

- ▶ Да се носят дълги панталони.
- По време на работа може да се вдига прах. Вдишаният прах може да увреди здравето и да предизвика алергични реакции.
 - ▶ Да се носи противопрашна маска.
- Неподходящото облекло може да се оплете в дървения материал, храстите и в апарата за обдухване. Ползватели, които нямат подходящо облекло, могат да получат тежки травми при работа.
 - ▶ Да се носи плътно прилягащо към тялото облекло.
 - ▶ Да не се носят шалове и бижута по време на работа.
- По време на работа може да се вдига прах. Повдигнатият прах може електростатично да зареди апарата за обдухване. При докосване на апарата за обдухване може да настъпи електрическото му разреждане и да се предизвика лек електрически удар. Ползвателят може да получи нараняване.
 - ▶ Да се носят работни ръкавици от устойчив материал.
- Ако ползвателят носи неподходящи обувки, той може да се подхлъзне. Ползвателят може да получи нараняване.
 - ▶ Да се носят здрави затворени обувки с предпазващи от хлъзгане подметки с грайфери.

4.6 Работен участък и неговата околност

4.6.1 Апарат за обдухване

⚠ ПРЕДУПРЕЖДЕНИЕ

- Външни хора, деца и животни не могат да разпознават и оценяват опасности, свързани с работа на апарата за обдухване и опасностите от евентуално изхвърчащи предмети. Външни лица, деца и животни могат да получат тежки наранявания и да бъдат причинени материални щети.



- ▶ Външни хора, деца и животни да се държат на разстояние 5 m по периметъра на работния участък.
- ▶ Да се спазва разстояние от 5 m спрямо всякакви предмети.
- ▶ Не оставяйте апарата за обдухване без наблюдение.
- ▶ Уверете се, че деца не могат да играят с апарата за обдухване.
- Апаратът за обдухване не е защитен от вода. Ако се работи по време на дъжд или във влажна среда, може да се получи електрически удар. Може да се стигне до сериозни наранявания на ползвателя и повреда на апарата за обдухване.
 - ▶ Да не се работи по време на дъжд или във влажна среда.
- Електрическите компоненти на апарата за обдухване могат да произвеждат искри. В леснозапалима или експлозивна среда искрите могат да предизвикат пожар или експлозия. Може да се стигне до тежки наранявания и смърт на хора и до материални щети.
 - ▶ Да не се работи в лесно възпламенима или експлозивна среда.



4.6.2 Кабел за зареждане

▲ ПРЕДУПРЕЖДЕНИЕ

- Външни лица и деца не могат да разпознаят и оценят опасностите, свързани с кабела за зареждане и електрическият ток. Външните лица, децата и животните могат да получат тежки или смъртоносни наранявания.
 - ▶ Дръжте далеч външни лица, деца и животни.
 - ▶ Не оставяйте кабела за зареждане без надзор.
 - ▶ Уверете се, че децата не могат да си играят с кабела за зареждане.
- Кабелът за зареждане не е защитен срещу всички въздействия на околната среда. Ако кабелът за зареждане бъде подложен на неподходящи въздействия от околната среда, той може да се запали или да експлодира. Това може да доведе до тежко нараняване на хора и до материални щети.
 - ▶ Кабелът за зареждане да се предпазва от дъжд и влага.
 - ▶ С кабела за зареждане да се работи в затворено и сухо помещение.
 - ▶ С кабела за зареждане да не се работи в лесно възпламенима или експлозивна среда.
 - ▶ Поставете и съхранявайте кабела за зареждане в температурен диапазон между 0°C и + 40°C.

4.7 Състояние, съответстващо на изискванията за безопасност

4.7.1 Апарат за обдухване

Апаратът за обдухване се намира в състояние, съответстващо на изискванията за безопасност, когато са изпълнени следните условия:

- Апаратът за обдухване не е повреден.

- Апаратът за обдухване е чист и сух.
- Елементите на управлението функционират нормално и не са променени.
- Към апарата за обдухване са присъединени само оригинални принадлежности на STIHL.
- Принадлежностите са правилно монтирани.

▲ ПРЕДУПРЕЖДЕНИЕ

- При състояние на апарата, неотговарящо на изискванията за техническа безопасност, частите му не могат да функционират нормално и предпазните устройства престават да действат. Може да се стигне до сериозни наранявания на хора или смърт.
 - ▶ Да се работи само с неповреден апарат за обдухване.
 - ▶ Не зареждайте апарата за обдухване, ако е повреден.
 - ▶ Ако апаратът за обдухване е замърсен или мокър: почистете и изсушете апарата.
 - ▶ Да не се правят промени по апарата за обдухване. Изключение: Монтиране на подходяща за този апарат духателна тръба и подходяща дюза.
 - ▶ Ако елементите на управлението не функционират: да не се ползва апаратът за обдухване.
 - ▶ Към апарата за обдухване да се монтират само оригинални принадлежности на STIHL.
 - ▶ Принадлежностите да се монтират така, както е описано в това ръководство за употреба или както е описано в ръководството за употреба на принадлежностите.
 - ▶ Да не се вкарват никакви предмети в отворите на апарата за обдухване.
 - ▶ Да не присъединяват или свързват накъсо електрическите контакти на приемното гнездо за ключа с метални предмети.
 - ▶ Не отваряйте апарата за обдухване.

- ▶ При съмнения се обърнете към специализиран търговски обект на STIHL.

4.7.2 Кабел за зареждане

Апаратът за диагностициране се намира в състояние, съответстващо на изискванията за безопасност, когато са изпълнени следните условия:

- Кабела за зареждане не е повреден.
- Кабелът за зареждане е чист и сух.

▲ ПРЕДУПРЕЖДЕНИЕ

- При състояние на апарата, не отговарящо на изискванията за техническа безопасност, частите му не могат да функционират нормално и предпазните устройства престават да действат. Може да се стигне до сериозни наранявания на хора или смърт.
 - ▶ Да се работи само с неповреден/изправен кабел за зареждане.
 - ▶ Ако кабелът за зареждане е замърсен или мокър: почистете и изсушете кабела за зареждане.
 - ▶ Не правете никакви промени по кабела за зареждане.
 - ▶ Да не се присъединяват или свързват какъвто електрическите контакти на кабела за зареждане с метални предмети.
 - ▶ Не отваряйте кабела за зареждане.

4.8 Вградена акумулаторна батерия

▲ ПРЕДУПРЕЖДЕНИЕ

- Монтираната акумулаторна батерия не е защитена срещу всички въздействия на околната среда. Ако монтираната акумулаторна батерия бъде подложена на неподходящи въздействия от околната среда, апаратът за обдухване може да се запали или да се експлодира. Може да се стигне до тежки наранявания и смърт на хора и до материални щети на предмети.



- ▶ Пазете апарата за обдухване от горещина и отворен огън.
- ▶ Не го хвърляйте в огън.



- ▶ Използвайте и съхранявайте апарата за обдухване в температурен диапазон от 0°C до + 50°C.

- ▶ Апаратът за обдухване да се държи далеч от метални предмети.
- ▶ Апаратът за обдухване да се пази от дъжд и влага и да не се потапя в течности.
- ▶ Апаратът за обдухване да не се поставя под високо налягане.
- ▶ Апаратът за обдухване да не се подлага на въздействието на микровълни.
- ▶ Апаратът за обдухване да се пази от химикали и соли.
- ▶ Не транспортирайте апарата за обдухване, ако е повреден.
- От повредената акумулаторна батерия може да излиза течност. Ако течността влезе в допир кожата или очите, тя може да предизвика дразнене на кожата и очите.
 - ▶ Да се избягва контакт с течността.
 - ▶ При контакт с кожата: засегнатите участъци на кожата да се измият с много вода и сапун.
 - ▶ При контакт с очите: очите да се изплакнат с много вода в продължение на най-малко 15 минути и да се потърси лекар.

- Повредена или дефектна акумулаторна батерия може странно да мирише, да пуши или да гори. Може да се стигне до тежки наранявания и смърт на хора и до материални щети на предмети.
 - ▶ В случай, че апарата за обдухване необичайно мирише или пуши: той не бива да се използва и трябва да се държи далеч от горивни материали.
 - ▶ Ако апаратът за обдухване се запали: гасете го с помощта на пожарогасител или вода.

4.9 Работа

▲ ПРЕДУПРЕЖДЕНИЕ

- В някои ситуации ползвателят не може да работи концентрирано. Тогава ползвателят може да се спъне, падне и тежко да се нарани.
 - ▶ Работете спокойно и съсредоточено.
 - ▶ Ако условията на видимост или осветление са лоши: да не се работи с апарата за обдухване.
 - ▶ С апарата за обдухване да се работи самостоятелно.
 - ▶ Не работете над нивото на раменете си.
 - ▶ Внимавайте за препятствия.
 - ▶ Работете от земята и пазете равновесие. Ако се налага да се работи на високо: използвайте повдигателна работна платформа или устойчиви скелета.
 - ▶ При признаци на умора: направете пауза.
 - ▶ Да се издухва по посока на вятъра.
- По време на работа могат да бъдат изхвърляни предмети с висока скорост. Хората и животни могат да бъдат наранени и да се причинят материални щети.
 - ▶ Да не се насочва апарата към хора, животни и предмети.
- Ако по време на работа апаратът за обдухване се промени или започне да се държи необичайно, това означава, че състоянието му може да не съответства

на изискванията за техническа безопасност. Това може да доведе до тежко нараняване на хора и до материални щети.

- ▶ Прекъснете работа, извадете ключа за активиране и се обърнете към специализиран търговски обект на фирма STIHL.
- По време на работа апаратът за обдухване може да предизвика вибрации.
 - ▶ Носете ръкавици.
 - ▶ Правете почивки в процеса на работа.
 - ▶ При поява на признаци за нарушено кръвооросяване: посетете лекар.

4.10 Зареждане

▲ ПРЕДУПРЕЖДЕНИЕ

Докосване до токопроводящите части може да настъпи по следните причини:

- Съединителният проводник е повреден.
- Щепселът е повреден.
- Контактът не е монтиран правилно.

- Докосването на токопроводящите части може да доведе до електрически удар. Ползвателят може да получи тежки, дори смъртоносни наранявания.
 - ▶ Убедете се, че захранващият проводник и щепселът не са повредени.
 - ▶ Вкарайте щепсела в правилно монтиран контакт.

- Неподходящо напрежение или неправилна честота на електрическата мрежа може да доведе по време на зареждане до свръхнапрежение в кабела за зареждане. Кабелът за зареждане може да се повреди.
 - ▶ Убедете се, че напрежението и честотата в електрическата мрежа съвпадат с данните, посочени на табелката на кабела за зареждане.
- По време на зареждането повреденият или дефектен кабел за зареждане може необичайно да мирише или да пуши. Това може да причини тежки наранявания на хора и материални щети.
 - ▶ Извадете щепсела за свързване с електрическата мрежа от контакта.
- При недостатъчно отвеждане на топлина кабелът за зареждане може да прегрее и да предизвика пожар. Може да се стигне до тежки наранявания и смърт на хора и до материални щети на предмети.
 - ▶ Не покривайте с нищо кабела за зареждане.
- Ако няколко кабела за зареждане са свързани към един контакт, електрическите кабели при зареждане могат да се претоварят. Електрическите кабели могат да се загреят и да предизвикат пожар. Може да се стигне до тежки наранявания и смърт на хора и до материални щети на предмети.
 - ▶ Към един контакт следва да се свързва само един кабел за зареждане.
 - ▶ Кабелът за зареждане не бива да се свързва към контакт с няколко гнезда.

4.11 Транспортиране

▲ ПРЕДУПРЕЖДЕНИЕ

- При транспортирането апаратът за обдухване може да се преобърне или да се измести. Това може да причини тежки наранявания на хора и материални щети.



- ▶ Извадете ключа за активиране.

- ▶ Апаратът за обдухване трябва да се опакова или да се постави в транспортния контейнер по такъв начин, че да не може да се движи.
- ▶ Опаковката или транспортният контейнер да се закрепят така с обтягащи ленти, ремъци или мрежа, че да не се местят по време на транспортиране.

4.12 Съхранение

4.12.1 Апарат за обдухване

▲ ПРЕДУПРЕЖДЕНИЕ

- Децата не могат да разпознаят и оценят опасностите, свързани с апарата за обдухване. Децата могат да бъдат сериозно наранени.



- ▶ Извадете ключа за активиране.

- ▶ Апаратът за обдухване да се държи извън обсега на деца.
- Електрическите контакти на приемното гнездо на ключа за активиране и металните конструктивни части могат да кородират от влагата. Апаратът за обдухване може да се повреди.



- ▶ Извадете ключа за активиране.

- ▶ Апаратът за обдухване да се съхранява в чисто и сухо състояние.

- Апаратът за обдухване не е защитен срещу всички въздействия на околната среда. Ако апаратът за обдухване бъде подложен на определени въздействия от околната среда, той може да се повреди.
 - ▶ Апаратът за обдухване да се съхранява в чисто и сухо състояние.
 - ▶ Апаратът за обдухване да се съхранява в затворено помещение.
 - ▶ Ключът за активиране да се съхранява отделно от апарата за обдухване.

4.12.2 Кабел за зареждане

▲ ПРЕДУПРЕЖДЕНИЕ

- Децата не могат да разпознаят и оценят опасностите, свързани с кабела за зареждане. Може да се стигне до сериозни наранявания на деца или дори до смърт.
 - ▶ Кабелът за зареждане да се съхранява извън обсега на деца.
- Кабелът за зареждане не е защитен срещу всички въздействия на околната среда. Ако кабелът за зареждане бъде подложен на определени въздействия от околната среда, той може да се повреди.
 - ▶ Ако кабелът за зареждане е загорял: оставете кабела за зареждане да се охлади.
 - ▶ Кабелът за зареждане да се съхранява в чисто и сухо състояние.
 - ▶ Кабелът за зареждане да се съхранява в затворено помещение.
 - ▶ Използвайте и съхранявайте кабела за зареждане в температурен диапазон между 0 °C и + 40 °C.

4.13 Почистване, поддръжка и ремонт

▲ ПРЕДУПРЕЖДЕНИЕ

- Ако по време на почистване, поддръжка и ремонт на апарата за обдухване се използва ключът за активиране, апаратът може произволно да се включи. Това може да доведе до тежко нараняване на хора и до материални щети.










- ▶ Извадете ключа за активиране.

- Агресивните почистващи препарати, почистването с водна струя или остри предмети могат да повредят апарата за обдухване и кабела за зареждане. Ако апаратът за обдухване или кабелът за зареждане не са почистени правилно, частите им няма да функционират нормално, а предпазните им устройства ще престанат да действат. Може да се стигне до сериозни наранявания на хората.
 - ▶ Апаратът за обдухване и кабелът за зареждане да се почистват така, както е описано в това ръководство за употреба.
- Ако поддръжката или ремонтът на апарата за обдухване или кабела за зареждане не се извършват правилно, частите им няма могат да функционират правилно, а предпазните им устройства ще престанат да действат. Може да се стигне до сериозни наранявания на хора или смърт.
 - ▶ Не бива самостоятелно да извършвате поддръжка или ремонт на апарата за обдухване и кабела за зареждане.
 - ▶ При необходимост от поддръжка и ремонт на апарата за обдухване или кабела за зареждане: обърнете се към сътрудник в специализиран търговски обект на STIHL.

5 Подготовка на апарата за обдухване за работа

5.1 Подготовка на апарата за обдухване за работа

Преди започване на работа с апарата е необходимо да се извършат следните стъпки:

- ▶ Убедете се, че следните части се намират в състояние, отговарящо на изискванията за техническата безопасност:
 - Апарат за обдухване,  4.7.1.
 - Кабел за зареждане,  4.7.2.
- ▶ Да се провери монтираната акумулаторна батерия,  10.2.
- ▶ Заредете апарата за обдухване до край,  6.
- ▶ Почистете апарата за обдухване,  15.1.
- ▶ Монтирайте духателната тръба и дюзата,  7.
- ▶ Проверете елементите за управление,  10.
 - ▶ Ако по време на проверката на елементите за управление 3 светодиода мигат в червено: да се извади ключът за активиране и да се потърси помощта на сътрудник в специализиран търговски обект на фирма STIHL.
 В апарата за обдухване има неизправност.
- ▶ Ако тези стъпки не могат да се извършат: не използвайте повече апарата за обдухване и се обърнете за консултация към сътрудник в специализиран търговски обект на STIHL.

6 Зареждане на апарата за обдухване и светодиоди

6.1 Зареждане на апарата за обдухване

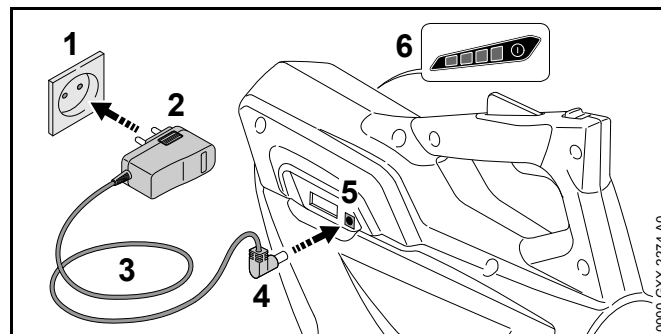
Времето на зареждане зависи от различни външни фактори, като например от температурата на апарата за обдухване или от температурата на околната среда.

Фактическото време на зареждане може да се различава от посоченото време. Времето на зареждане е посочено на адрес www.stihl.com/charging-times.

Когато щепселът за свързване с електрическата мрежа е вкаран в контакта и кабелът за зареждане е включен към апарата за обдухване, процесът на зареждане започва автоматично. Щом апаратът за обдухване се зареди напълно, процесът на зареждането спира.

По време на зареждането апаратът за обдухване и кабелът за зареждане се загряват.

- ▶ Извадете ключа за активиране.



- ▶ Вкарайте щепсела за свързване с електрическата мрежа (2) в лесно достъпен контакт за електрически ток (1).

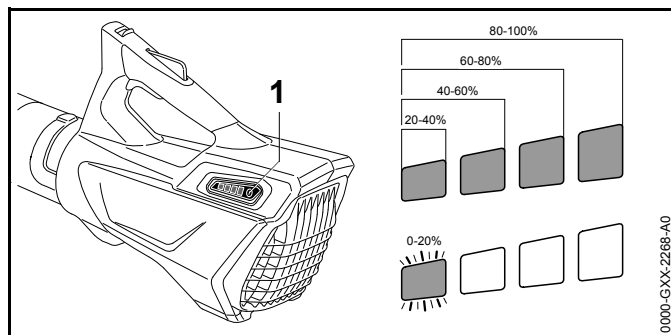
ПРЕДУПРЕЖДЕНИЕ

Хората могат да се спънат в захранващия кабел. Могат да бъдат наранени хора и кабелът за зареждане може да се повреди.

- ▶ Захранващият кабел трябва да се прекара плоско по земята.
-
- ▶ Прокарване на захранващия проводник (3).

- ▶ Вкарайте щепсела за зареждане (4) буксата за зареждане (5). Светодиодите (6) светят в зелено и показват състоянието на зареждане.
- ▶ Ако светодиодите (6) престанат да светят: извадете щепсела за зареждане (4) от буксата за зареждане (5). Апаратът за обдухване е напълно зареден.
- ▶ Извадете щепсела за свързване с ел. мрежа (2) от контакта (1).

6.2 Показване на състоянието на зареждане



- ▶ Натиснете бутона (1). Светодиодите светят в продължение на около 5 секунди в зелено и показват състоянието на зареждане.
- ▶ Ако десният светодиод мига в зелено: заредете апарата за обдухване.

6.3 Светодиоди

Светодиодите могат да показват състоянието на зареждане или наличието на неизправности в апарата за обдухване. Светодиодите могат да светят или да мигат в зелено или в червено.

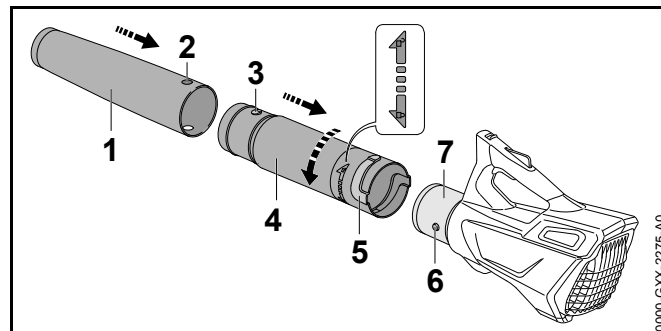
Когато светодиодите светят или мигат в зелено, те показват състоянието на зареждане.

- ▶ Когато светодиодите светят или мигат в червено: отстранете неизправностите, 17. В апарата за обдухване има неизправност.

7 Сглобяване на апарата за обдухване

7.1 Монтиране на духателната тръба и дюзата

- ▶ Изключете апарата за обдухване и извадете ключа за активиране.

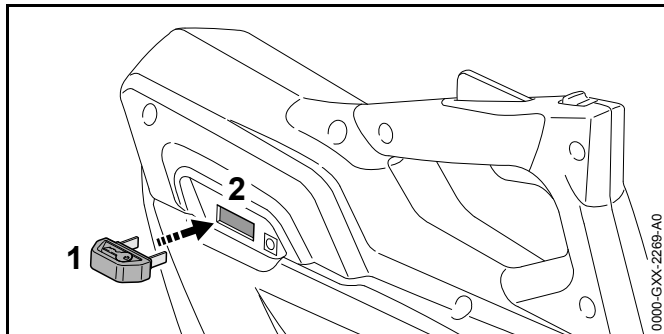


- ▶ Наместете отвора (2) и шийката /цапфата (3) на еднаква височина.
- ▶ Наденете дюзата (1) върху духателната тръба (4). Дюзата (1) се намества с прищракване и вече не може да се демонтира.
- ▶ Наместете шийката /цапфата (6) и жлеба (5) на еднаква височина.
- ▶ Наденете духателната тръба (4) върху кожуха (7).
- ▶ Завъртайте духателната тръба (4) по посоката, докато се фиксира.

Духателната тръба не трябва повече да се демонтира.

8 Вкарване и изваждане на ключа за активиране

8.1 Вкарайте ключа за активиране



- ▶ Вкарайте ключа за активиране (1) в приемния отвор (2).

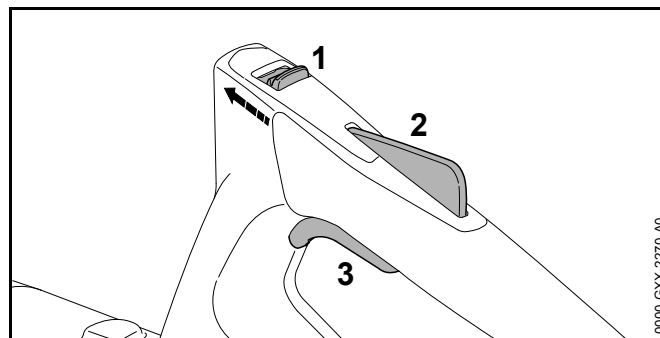
8.2 Изваждане на ключа за активиране

- ▶ Поставете апарата за обдухване на равна повърхност.
- ▶ Извадете ключа за активиране.
- ▶ Ключът за активиране да се съхранява извън обсега на деца.

9 Включване и изключване на апарата за обдухване

9.1 Включване на апарата за обдухване

- ▶ Дръжте апарата за обдухване с едната си ръка за дръжката за управление така, че големият пръст да обхваща дръжката.



- ▶ Избутайте напред с палеца освобождаващия шибър /плъзгач (1) в посока на духателната тръба и го задръжте.
- ▶ Натиснете с ръка блокировката на превключвателния лост (2) и я задръжте натисната. Освобождаващият шибър /плъзгач (1) може да се отпусне.
- ▶ Натиснете превключвателния лост (3) с показалеца си и го задръжте натиснат. Апаратът за обдухване започва да ускорява и от дюзата изтича въздух.

9.2 Изключване на апарата за обдухване

- ▶ Отпуснете превключвателния лост и блокировката за превключвателния лост. Сега въздухът престава да излиза от дюзата.
- ▶ Ако въздухът продължава да изтича от дюзата: извадете ключа за активиране и се обърнете за помощ към сътрудник в специализиран търговски обект на STIHL. Апаратът за обдухване е дефектен.

10 Проверка на апарата за обдухване и акумулаторната батерия

10.1 Проверка на елементите за управление

Освобождаващ шибър /плъзгач, блокировка на превключвателния лост и превключвателен лост

- ▶ Извадете ключа за активиране.
- ▶ Опитайте се да натиснете превключвателния лост без да натискате освобождаващия шибър /плъзгач и блокировката на превключвателния лост.
- ▶ Ако превключвателният лост се поддава на натиск: не използвайте повече апарата за обдухване и се обърнете за консултация към сътрудник в специализиран търговски обект на STIHL. Освобождаващият шибър /плъзгач или блокировката на превключвателния лост са дефектни.
- ▶ Преместете с палеца си освобождаващия шибър /плъзгач в посока към духателната тръба и го задръжте така.
- ▶ Натиснете блокировката на превключвателния лост и я задръжте натисната.
- ▶ Натиснете превключвателния лост.
- ▶ Освободете превключвателния лост, блокировката на превключвателния лост и освобождаващия шибър /плъзгач
- ▶ Ако превключвателният лост, блокировката на превключвателния лост и освобождаващият шибър /плъзгач са трудно подвижни или не се връщат автоматично в изходната им позиция: не използвайте апарата за обдухване и се обърнете към сътрудник в специализиран търговски обект на фирма STIHL. Превключвателният лост, блокировката на превключвателния лост или освобождаващият шибър /плъзгач са дефектни.

Включване на апарата за обдухване

- ▶ Вкарайте ключа за активиране.

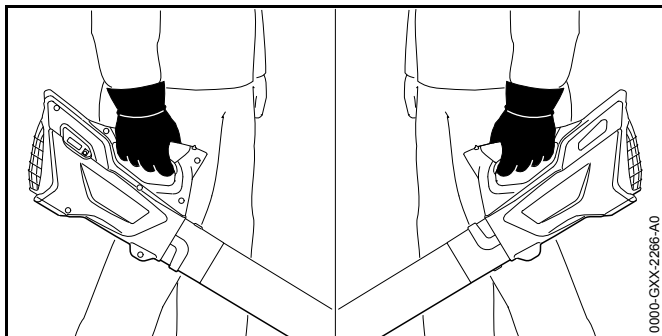
- ▶ Преместете с палеца си освобождаващия шибър /плъзгач в посока към духателната тръба и го задръжте така.
- ▶ Натиснете блокировката на превключвателния лост и я задръжте натисната.
- ▶ Натиснете превключвателния лост и го задръжте натиснат
От дюзата изтича въздух.
- ▶ Ако 3 светодиода премигват в червено: извадете ключа за активиране и се обърнете към сътрудник в специализиран търговски обект на фирма STIHL. В апарата за обдухване има неизправност.
- ▶ Освободете превключвателния лост.
Сега въздухът престава да излиза от дюзата.
- ▶ Ако въздухът продължава да изтича от дюзата: извадете ключа за активиране и се обърнете за помощ към сътрудник в специализиран търговски обект на STIHL.
Апаратът за обдухване е дефектен.

10.2 Проверка на вградената акумулаторна батерия

- ▶ Натиснете бутона /копчето.
Светодиодите светят или мигат.
- ▶ Ако светодиодите не светят или не мигат: апаратът за обдухване да не се използва и да се потърси помощта на сътрудник в специализиран търговски обект на STIHL.
Във вградената акумулаторна батерия има неизправност.

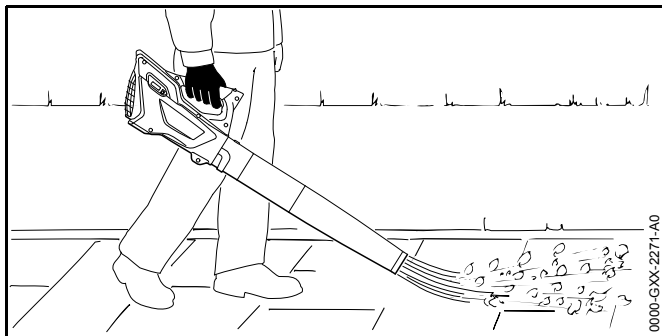
11 Работа с апарата за обдуване

11.1 Държане и управление на апарата за обдуване



- ▶ Дръжте апарата за обдуване с едната си ръка за дръжката за управление и го насочвайте така, че големият пръст да обхваща дръжката.

11.2 Духане



- ▶ Насочете дюзата към земята.
- ▶ Бавно и премерено се придвижвайте напред.

12 След работа

12.1 След работа

- ▶ Изключете апарата за обдуване и извадете ключа за активиране.
- ▶ Почистете апарата за обдуване.

13 Транспортиране

13.1 Транспортиране на апарата за обдуване

- ▶ Изключете апарата за обдуване и извадете ключа за активиране.
- ▶ Носете апарата за обдуване с една ръка хваната за дръжката за управление.
- ▶ Ако апаратът за обдуване се транспортира с превозно средство: убедете се, че той няма да се преобърне и няма да се движи при транспортирането.
- ▶ Ако е необходимо да се опакова апаратът за обдуване: опаковайте го така, че да са изпълнени следните условия:
 - Опаковката или транспортният контейнер да не са електрически проводими.
 - Апаратът да не може да се движи в опаковката или транспортния контейнер.
 - Да се закрепят опаковката или транспортния контейнер така, че да не се местят при транспортирането на апарата.

Поради вградената акумулаторна батерия апаратът за обдуване подлежи на изискванията за транспортиране на опасни товари. Апаратът за обдуване е класифициран като UN 3481 (литиево-йонни батерии в съоръжения) и е изпитан в съответствие с наръчника с инструкции на ООН и съгласно "Критерии" – част III, подраздел 38.3.

Правилата за транспортиране са посочени на www.stihl.com/safety-data-sheets.

14 Съхранение

14.1 Съхраняване на апарата за обдухване

STIHL препоръчва апаратът за обдухване да се съхранява в състояние на зареждане между 40 % и 60 % (2 светещи в зелено светодиода).

- ▶ Изключете апарата за обдухване и извадете ключа за активиране.
- ▶ Апаратът за обдухване да се съхранява така, че да бъдат изпълнени следните условия:
 - Апаратът за обдухване да се намира извън обсега на деца.
 - Апаратът за обдухване е чист и сух.
 - Апаратът за обдухване се намира в затворено помещение.
 - Апаратът за обдухване се съхранява в температурен диапазон между 0°C и + 50°C.

14.2 Съхраняване на кабела за зареждане

- ▶ Извадете щепсела за свързване с електрическата мрежа от контакта.
- ▶ Кабелът за зареждане да се съхранява така, че да бъдат изпълнени следните условия:
 - Кабелът за зареждане се намира извън обсега на деца.
 - Кабелът за зареждане е чист и сух.
 - Кабелът за зареждане се намира в затворено помещение.
 - Кабелът за зареждане се съхранява отделно от апарата за обдухване.
 - Кабелът за зареждане да бъде в температурен диапазон между 0°C и + 40°C.

15 Почистване

15.1 Почистване на апарата за обдухване

- ▶ Изключете апарата за обдухване и извадете ключа за активиране.
- ▶ Почистете апарата за обдухване с влажна кърпа.
- ▶ Почистете защитната решетка с мека четка.

15.2 Почистване на кабела за зареждане

- ▶ Извадете щепсела за свързване с електрическата мрежа от контакта.
- ▶ Извадете щепсела за зареждане от буксата за зареждане.
- ▶ Почистете кабела за зареждане с влажна кърпа.

16 Техническо обслужване и ремонт

16.1 Интервали за техническо обслужване и поддръжка

Интервалите за техническо обслужване и поддръжка зависят от условията на околната среда и работните условия. STIHL препоръчва следните интервали за техническо обслужване и поддръжка:

Ежегодно

- ▶ Апаратът за обдухване да се провери от специализиран търговски обект на STIHL.

16.2 Поддръжка и ремонт на апарата за обдухване

Ползвателят не бива самостоятелно да прави поддръжка и ремонт на апарата за обдухване.

- ▶ При необходимост от поддръжка на апарата за обдухване, или когато той е дефектен или повреден: обърнете се към търговец-специалист на STIHL.

16.3 Поддръжка и ремонт на кабела за зареждане

На кабела за зареждане не е необходимо да се извършва поддръжка и той не може да се ремонтира.

- ▶ Ако кабелът за зареждане е дефектен или повреден: сменете кабела за зареждане.

17 Отстраняване на неизправности

17.1 Отстраняване на неизправности в апарата за обдухване или в кабела за зареждане

Неизправност	Светодиоди на апарата за обдухване	Причина	Начин на отстраняване
Апаратът за обдухване при включване не започва да работи.	1 светодиода мига в зелено.	Нивото на зареждане на апарата за обдухване е твърде ниско.	▶ Заредете апарата за обдухване.
	3 светодиода светят в червено.	Апаратът за обдухване е прегрял.	▶ Извадете ключа за активиране. ▶ Оставете апарата за обдухване да се охлади.
	3 светодиода мигат в червено.	Има електрическа повреда.	▶ Извадете ключа за активиране. ▶ Не използвайте апарата за обдухване и се обърнете за консултация към сътрудник в специализиран търговски обект на STIHL.
		Апаратът за обдухване е влажен.	▶ Оставете апарата за обдухване да изсъхне.
Апаратът за обдухване се изключва по време на работа.	3 светодиода светят в червено.	Апаратът за обдухване е прегрял.	▶ Извадете ключа за активиране. ▶ Оставете апарата за обдухване да се охлади.
		Има електрическа повреда.	▶ Изключете апарата за обдухване и след 5 секунди го включете отново.
Работното време на апарата за обдухване е твърде кратко.		Апаратът за обдухване не е напълно зареден.	▶ Заредете апарата за обдухване до край.
		Експлоатационният живот на апарата за обдухване е надхвърлен.	▶ Сменете апарата за обдухване.
Апаратът за обдухване не се зарежда.	3 светодиода светят в червено.	Апаратът за обдухване е прегрял.	▶ Извадете ключа за активиране. ▶ Оставете апарата за обдухване да се охлади.
		В апарата за обдухване или в кабела за зареждане има неизправност.	▶ Извадете ключа за активиране. ▶ Обърнете се към специализиран търговски обект на STIHL.

18 Технически данни

18.1 Апарат за обдухване STIHL BGA 45

- Тегло: 2,1 kg
- Скорост на въздушния поток с монтирана дюза: 38 m/s
- Технология на акумулаторните батерии: литиево-йонна
- Напрежение: 18 V
- Капацитет в амперчаса Ah: виж заводската табелка
- Енергийно съдържание в Wh: виж заводската табелка
- Допустим температурен диапазон за използване и съхраняване: от 0 °C до + 50 °C

Употребата на апарата за обдухване при температура по-висока от + 30 °C може да съкрати експлоатационния живот на акумулаторната батерия и да намали производителността на самия апарат.

Продължителността на работа е посочена на www.stihl.com/battery-life.

18.2 Кабел за зареждане STIHL LK 45

- Номинално напрежение: 220-240 V, 50-60 Hz
- Номинална мощност: 14,6 W
- Ток на зареждане: 0,65 A
- Допустим температурен диапазон за използване и съхраняване: от 0 °C до + 40 °C

Продължителността на зареждането е посочена на сайтове: www.stihl.com/charging-times.

18.3 Акустични и вибрационни стойности

Коефициентът K за нивото на акустичното налягане възлиза на 2 dB(A). Коефициентът K за максималното ниво на звукова мощност възлиза на 2 dB(A). Коефициентът K за вибрационите стойности е равен 2 m/s².

STIHL препоръчва да се носят антифони.

- Ниво на акустично налягане L_{pA}, измерено съгласно EN 50636-2-100: 76 dB(A).
- Максимално ниво на звукова мощност L_{wA}, измерено съгласно EN 50636-2-100: 87 dB(A).
- Вибрационна стойност a_{hv}, измерена съгласно EN 50636-2-100, дръжка за управление: 3,2 m/s².

Посочените вибрационни стойности са измерени съгласно нормативен изпитателен метод и могат да се използват за сравнение на различни електроуреди. Действителните вибрационни стойности могат да се отклоняват от зададените стойности в зависимост от начина на използване. Зададените вибрационни стойности могат да се използват за първоначална оценка на вибрационното натоварване. Действителното вибрационно натоварване трябва да се прецени. При това могат да се вземат под внимание също и периодите от време, през които електроуредът е изключен, както и тези, през които той е включен, но работи без натоварване.

Информация относно изпълнението на директивата за работодатели относно вибрациите 2002/44/ЕО можете да намерите на www.stihl.com/vib.

18.4 REACH

Съкращението "REACH" обозначава регламента на ЕГ (Европ. общност) за регистриране, анализ и допустимост на химическите препарати.

Информацията за изпълнение на регламента REACH е посочена по-долу www.stihl.com/reach.

19 Резервни части и принадлежности

19.1 Резервни части и принадлежности

STIHL® С тези символи се обозначават оригинални резервни части на STIHL и оригинални принадлежности на STIHL.

Фирма STIHL препоръчва да се използват оригинални резервни части на STIHL и оригинални принадлежности на STIHL.

Оригинални резервни части на STIHL и оригинални принадлежности се предлагат при търговеца-специалист на STIHL.

20 Отстраняване /изхвърляне

20.1 Отстраняване /изхвърляне на използвани апарати за обдухване и кабели за зареждане

Апаратът за обдухване съдържа вградена акумулаторна батерия, която трябва да се отстранява /изхвърля отделно.

- ▶ Старите използвани апарати за обдухване трябва да се предават за обезвреждане /изхвърляне на сътрудник в специализиран търговски обект на фирма STIHL.
Сътрудникът в специализирания търговски обект на STIHL ще отстрани /изхвърли вградената акумулаторна батерия отделно от апарата за обдухване.
- ▶ Кабелът за зареждане, принадлежностите и опаковката да се отстраняват /изхвърлят в съответствие със съществуващите изисквания и по начин, незамърсяващ околната среда.

21 Декларация на ЕС (EU) за съответствие

21.1 Апарат за обдухване STIHL BGA 45

ANDREAS STIHL AG & Co. KG
Badstraße 115
D-71336 Waiblingen
Германия

декларира на своя отговорност, че

- вид: задвижван с акумулаторна батерия апарат за обдухване
- Фабрична марка: STIHL
- тип: BGA 45
- серийна идентификация: 4513

отговаря на приложимите разпоредби на директивите 2011/65/ЕС, 2006/42/ЕО, 2014/30/ЕС и 2000/14/ЕО и е разработен и произведен съгласно валидните към датата на производство версии на следните стандарти: EN 55014-1, EN 55014-2, EN 60335-1 и EN 50636-2-100.

За определяне на измереното и на гарантираното максимално ниво на звукова мощност се процедира съгласно директива 2000/14/ЕО, приложение V.

- Измерено максимално ниво на акустичното налягане: 86 dB(A)
- Гарантирано максимално ниво на акустично налягане: 89 dB(A)

Техническата документация се съхранява в отдел „Одобрение на продукти“ на фирма ANDREAS STIHL AG & Co. KG.

Годината на производство, страната на производство и машинният номер са посочени на апарата за обдухване.

Waiblingen, 01.03.2017

ANDREAS STIHL AG & Co. KG

в качеството на заместник



Thomas Elsner, ръководител Управление на продукти и услуги

21.2 Кабел за зареждане STIHL LK 45

Този кабел за зареждане е произведен и внесен на пазара съгласно следните директиви: 2014/35/EU, 2014/30/EU и 2011/65/EU.

Годината на производство, страната на производство и машинният номер са посочени на кабела за зареждане.

Пълният текст на ЕС Декларацията за съответствие може да се получи от фирма ANDREAS STIHL AG & Co. KG, Badstraße 115, 71336 Waiblingen, Германия.

Cuprins

1	Prefață	257	8.2	Deconectarea cheii de activare	268
2	Informații referitoare la acest Manual de instrucțiuni	257	9	Pornirea/oprirea suflantei	268
2.1	Documente valabile	257	9.1	Porniți suflanta	268
2.2	Identificarea Notelor de avertizare din text	258	9.2	Oprirea suflantei	269
2.3	Simboluri în text	258	10	Verificarea suflantei și a acumulatorului	269
3	Cuprins	258	10.1	Verificarea comenzilor	269
3.1	Suflanta și cablul de încărcare	258	10.2	Verificarea acumulatorului încorporat	269
3.2	Simboluri	259	11	Lucrul cu suflanta	270
4	Instrucțiuni de siguranță	259	11.1	Ținerea și ghidarea suflantei	270
4.1	Introducere	259	11.2	Suflare	270
4.2	Simboluri de avertizare	259	12	După lucru	270
4.3	Utilizare conform destinației	260	12.1	După lucru	270
4.4	Cerințe pentru utilizator	260	13	Transportarea	270
4.5	Îmbrăcăminte și echipament	261	13.1	Transportul suflantei	270
4.6	Spațiu de lucru și mediu	262	14	Stocarea	271
4.7	Starea sigură în exploatare	262	14.1	Depozitarea suflantei	271
4.8	Acumulator încorporat	263	14.2	Depozitarea cablului de încărcare	271
4.9	Operații	264	15	Curățare	271
4.10	Încărcare	264	15.1	Curățați suflanta	271
4.11	Transportul	265	15.2	Curățarea cablului de încărcare	271
4.12	Stocarea	265	16	Întreținerea și repararea	271
4.13	Curățarea, întreținerea și repararea	266	16.1	Intervale de întreținere	271
5	Pregătirea pentru utilizare a suflantei	266	16.2	Întreținerea și repararea suflantei	271
5.1	Pregătirea pentru utilizare a suflantei	266	16.3	Întreținerea și repararea cablului de încărcare	271
6	Încărcarea suflantei și LED-urile	267	17	Depanare	272
6.1	Încărcarea suflantei	267	17.1	Remediarea defecțiunilor la suflantă sau la cablul de încărcare	272
6.2	Indicarea stării de încărcare	267	18	Date tehnice	273
6.3	LED-uri	267	18.1	Suflantă STIHL BGA 45	273
7	Asamblarea suflantei	268	18.2	Cablul de încărcare STIHL LK 45	273
7.1	Montarea tubului de suflantă și a duzei	268	18.3	Nivelurile de zgomot și vibrații	273
8	Introducerea și scoaterea cheii de activare	268	18.4	REACH	273
8.1	Introducerea cheii de activare	268			

STIHL

Acest manual de utilizare este protejat prin legea dreptului de autor. Ne rezervăm toate drepturile, în special dreptul de a multiplica, traduce și prelucra prin sisteme electronice.

19	Piese de schimb și accesorii	273
19.1	Piese de schimb și accesorii	273
20	Eliminare	274
20.1	Eliminarea suflantei și a cablului de încărcare	274
21	Declarație de conformitate EU	274
21.1	Suflantă STIHL BGA 45	274
21.2	Cablu de încărcare STIHL LK 45	274

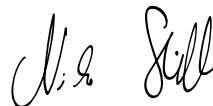
1 Prefață

Stimată clientă, stimat client,

ne bucurăm că ați ales STIHL. Dezvoltăm și executăm produsele noastre în calitate de vârf, conform nevoilor clienților noștri. În felul acesta iau naștere produse de mare fiabilitate chiar și în condiții de solicitare extremă.

STIHL înseamnă calitate de vârf și în domeniul de service. Atelierele noastre de specialitate oferă consiliere și instrucțiuni competente, ca și o îngrijire tehnică cuprinzătoare.

Vă mulțumim pentru încredere și vă dorim multă bucurie cu produsul STIHL pe care îl dețineți.



Dr. Nikolas Stihl

IMPORTANT! ÎNAINTE DE UTILIZARE, CITIȚI ȘI PĂSTRAȚI INSTRUCȚIUNILE.

2 Informații referitoare la acest Manual de instrucțiuni

2.1 Documente valabile

Sunt valabile prevederile locale privitoare la securitate.

- ▶ În plus față de acest Manual de Instrucțiuni, vă invităm să citiți, respectați și păstrați următoarele documente:
 - Informații privind siguranța pentru acumulatele și produsele STIHL cu acumulator încorporat:
www.stihl.com/safety-data-sheets

2.2 Identificarea Notelor de avertizare din text

AVERTISMENT

Această notă poate indica pericolele care au ca rezultat răni grave sau decese.

- ▶ Măsurile specificate pot împiedica răni grave sau decese.

INDICAȚIE

Această notă indică pericolele care pot avea ca rezultat avariarea bunurilor.

- ▶ Măsurile specificate pot împiedica avariarea bunurilor.

2.3 Simboluri în text

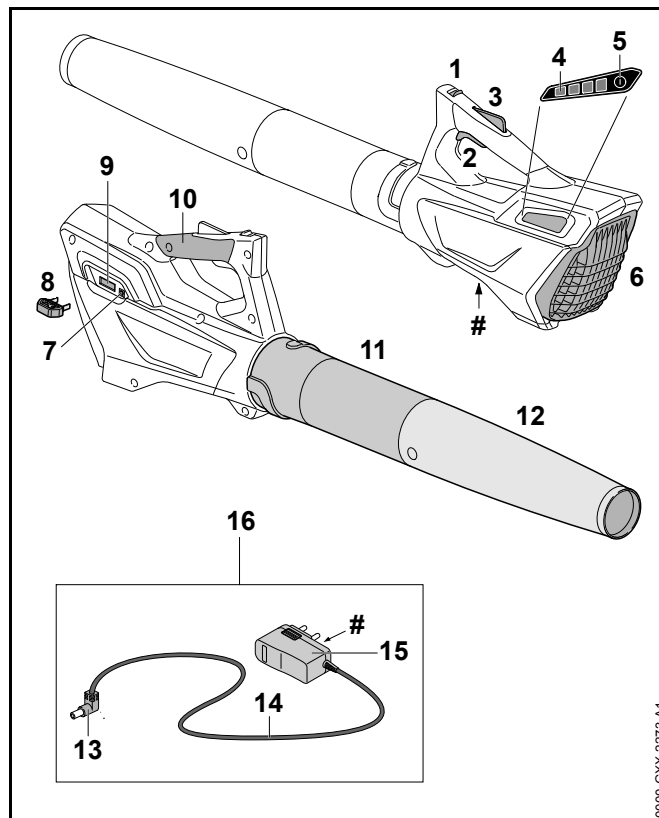


Acest simbol se referă la un capitol din aceste instrucțiuni de folosire.

3 Cuprins

3.1 Suflanta și cablul de încărcare

Acumulatorul este montat bine în suflantă.



1 Pârghie de fixare

Pârghia de fixare, împreună cu blocatorul manetei de acționare (de cuplare) deblochează maneta de acționare (de cuplare).

2 Pârghie de comutație

Maneta de comutare pornește/oprește suflanta.

3 Blocatorul pârghiei de comutație

Blocatorul manetei de cuplare deblochează maneta de cuplare.

4 LED-uri

LED-urile indică starea de încărcare a suflantei și defecțiunile.

5 Buton

Butonul acționat prin apăsare activează LED-urile de pe suflantă.

6 Grilajul de protecție

Grătarul de protecție protejează utilizatorul împotriva părților aflate în mișcare ale suflantei.

7 Mufa de încărcare

Mufa de încărcare găzduiește fișa de încărcare.

8 Cheia de activare

Cheia de activare activează suflanta.

9 Suportul de chei

Suportul de chei găzduiește cheia de activare.

10 Mâner de comandă

Mânerul de comandă este folosit pentru comanda, direcționarea și transportul suflantei.

11 Tubul suflantei

Tubul suflantei direcționează fluxul de aer.

12 Duza

Duza direcționează și concentrează fluxul de aer.

13 Fișa de încărcare

Fișa de încărcare conectează cablul de încărcare la mufa de încărcare.

14 Cablu de racord

Cablul de racord conectează fișa de încărcare la ștecherul de rețea.

15 Ștecher de rețea


Ștecherul de rețea conectează cablul de încărcare la o priză de perete.

16 Cablu de încărcare

Cablul de încărcare servește la încărcarea suflantei.

Plăcuță de identificare cu seria mașinii**3.2 Simboluri**

Simbolurile de pe suflantă și cablul de încărcare pot însemna următorul lucru:

 Acest simbol vă informează în ce direcție trebuie împinsă și ținută pârghia de fixare.



Nivelul calculat de putere acustică conform Directivei 2000/14/EG în dB(A), pentru a se putea compara nivelul emisiei de zgomot a produselor electronice.



Acest simbol indică faptul că pentru încărcare se va folosi cablul de încărcare LK 45.



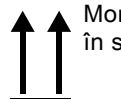
Informația de lângă simbol indică conținutul de energie al acumulatorului, conform specificațiilor din partea producătorului de celule. Conținutul de energie aflat la dispoziție pentru utilizare este mai mic.



Operați cablul de încărcare într-un spațiu uscat, închis.



Nu aruncați produsul la gunoiul menajer.



Montați astfel, încât săgețile să fie îndreptate vertical în sus.

4 Instrucțiuni de siguranță**4.1 Introducere**

Acest produs a fost contruit astfel încât să ofere siguranță și el este echipat cu dispozitive de siguranță. Totuși, pentru evitarea pericolelor, respectați următoarele instrucțiuni de siguranță.

4.2 Simboluri de avertizare

Simbolurile de avertizare de pe suflantă și cablul de încărcare au următoarea semnificație:



Respectați instrucțiunile de siguranță și măsurile în legătură cu acestea.



Citiți, respectați și păstrați Manualul de instrucțiuni.



Purtați ochelari de protecție.



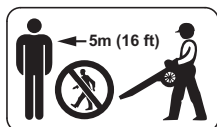
Prindeți-vă părul lung așa încât să evitați tragerea acestuia în suflantă.



Scoateți cheia de activare în timpul pauzelor de lucru, transportului, depozitării, întreținerii sau reparațiilor.



Protejați suflanta împotriva ploii și a umidității și nu o scufundați în lichide.



Păstrați distanța de siguranță.



Protejați suflanta de căldură și foc.



Respectați intervalul de temperatură permis al suflantei.

4.3 Utilizare conform destinației

Suflanta STIHL BGA 45 servește la suflarea frunzelor, a ierbii și a materialelor asemănătoare.

Suflanta nu poate fi folosită pe vreme ploioasă.

Suflanta este alimentată cu curent de către un acumulator încorporat.

Cablul de încărcare STIHL LK 45 încarcă suflanta STIHL BGA 45.

⚠️ AVERTISMENT

- Cablurile de încărcare, încărcătoarele sau aparatele cu conectare la rețea care nu au fost aprobate de STIHL pentru suflantă pot produce incendii și explozii. Risc de rănire gravă a persoanelor sau de deces și de avariere a bunurilor.
 - ▶ Încărcați suflanta STIHL BGA 45 cu un cablu de încărcare STIHL LK 45.
- Dacă suflanta sau cablul de încărcare nu se folosesc în scopul pentru care sunt destinate, există riscul de rănire gravă a persoanelor sau de deces și de avariere a bunurilor.
 - ▶ Utilizați suflanta și cablul de încărcare așa cum se descrie în Manualul de instrucțiuni.

4.4 Cerințe pentru utilizator

⚠️ AVERTISMENT

- Utilizatorii care nu au beneficiat de instruire nu pot recunoaște sau evalua pericolele pe care le reprezintă suflanta și cablul de încărcare. Risc de răniri grave sau deces pentru utilizator sau alte persoane.



- ▶ Citiți, respectați și păstrați Manualul de instrucțiuni.

- ▶ În cazul în care suflanta sau cablul de încărcare sunt înmânate altei persoane: dați și manualul de instrucțiuni.

- ▶ Asigurați-vă că utilizatorul îndeplinește următoarele cerințe:
 - Utilizatorul este odihnit.
 - Din punct de vedere fizic, senzorial și mental, utilizatorul este capabil să folosească și să lucreze cu suflanta și cablul de încărcare. Utilizatorilor cu abilități fizice, senzoriale sau mentale reduse trebuie să li se permită lucrul doar sub supraveghere sau conform instrucțiunilor unei persoane responsabile.
 - Utilizatorul poate recunoaște sau evalua pericolele pe care le reprezintă suflanta și cablul de încărcare.
 - Utilizatorul este major sau utilizatorul este instruit sub supraveghere corespunzător reglementărilor naționale.
 - Înainte de prima utilizare a suflantei și a cablului de încărcare, utilizatorul a beneficiat de instrucțiuni din partea unui distribuitor STIHL sau a unui profesionist.
 - Utilizatorul nu se află sub influența alcoolului, medicamentelor sau drogurilor.
- ▶ Dacă există neclarități: Adresați-vă unui distribuitor STIHL.

4.5 Îmbrăcăminte și echipament

AVERTISMENT

- În timpul lucrului, părul lung poate fi tras în suflantă. Utilizatorul poate fi rănit grav.



- ▶ Prindeți-vă și legați-vă părul lung așa încât să evitați tragerea acestuia în suflantă.

- În timpul lucrului, obiectele pot fi proiectate cu viteze mari. Pericol de rănire.



- ▶ Purtați ochelari de protecție strâmți. Ochelari de protecție adecvați, verificați conform normei EN 166 sau conform prevederilor naționale, se pot găsi în comerț cu identificarea corespunzătoare.

- ▶ Purtați pantaloni lungi.
- În timpul lucrului poate fi generat praf. Praful inspirat poate afecta sănătatea și poate declanșa reacții alergice.
 - ▶ Purtați o mască pentru praf.
- Îmbrăcămintea inadecvată se poate agăța de lemn, vegetație sau de suflantă. Utilizatorii care nu folosesc îmbrăcăminte adecvată se pot răni grav.
 - ▶ Purtați haine strânse pe corp.
 - ▶ Scoateți-vă eșarfele și bijuteriile.
- În timpul lucrului poate fi generat praf. Praful generat poate încărca electrostatic suflanta. La atingere, suflanta se poate descărca electric și poate produce un șoc electric. Pericol de rănire.
 - ▶ Purtați mănuși de lucru făcute din material rezistent la uzură.
- În cazul în care utilizatorul poartă încălțăminte necorespunzătoare, acesta poate aluneca. Pericol de rănire.
 - ▶ Purtați încălțăminte stabilă, cu talpă aderentă.

4.6 Spațiu de lucru și mediu

4.6.1 Suflantă

⚠️ AVERTISMENT

- Persoanele neautorizate, copiii și animalele nu pot recunoaște și evalua pericolele pe care le reprezintă suflanta și obiectele proiectate. Persoanele neautorizate, copiii și animalele pot fi rănite grav, iar bunurile pot fi avariate.



- ▶ Nu permiteți accesul persoanelor neautorizate, al copiilor și animalelor pe o rază de 5 m în jurul zonei de lucru.

- ▶ Respectați o distanță de 5 m față de orice obiect.
- ▶ Suflanta nu se va lăsa nesupravegheată.
- ▶ Asigurați-vă de faptul că nu este posibilă joaca copiilor cu suflanta.

- Suflanta nu este impermeabilă. În timpul lucrului pe vreme ploioasă sau într-un mediu umed, există pericol de electrocutare. Utilizatorul poate fi rănit, iar suflanta se poate deteriora.



- ▶ Nu lucrați niciodată pe vreme ploioasă și nici într-un mediu umed.

- Componentele electrice ale suflantei pot produce scânteii. Scânteile pot declanșa incendii și explozii într-un mediu foarte inflamabil sau exploziv. Risc de rănire gravă a persoanelor sau de deces și de avariere a bunurilor.
 - ▶ Nu lucrați niciodată într-un mediu foarte inflamabil sau exploziv.

4.6.2 Cablu de încărcare

⚠️ AVERTISMENT

- Persoanele neautorizate și copiii nu pot recunoaște și evalua pericolele pe care le reprezintă cablul de încărcare și curentul electric. Persoanele neautorizate, copiii și animalele pot fi rănite grav sau omorâte.
 - ▶ Țineți la distanță persoanele neimplicate, copiii și animalele.
 - ▶ Cablul de încărcare nu se va lăsa nesupravegheat.
 - ▶ Asigurați-vă de faptul că nu este posibilă joaca copiilor cu cablul de încărcare.
- Cablul de încărcare nu este protejat împotriva tuturor influențelor mediului. Dacă cablul de încărcare este expus la anumite influențe ale mediului, acesta se poate aprinde sau exploda. Risc de rănire gravă a persoanelor și de avariere a bunurilor.
 - ▶ Protejați cablul de încărcare împotriva ploii și umezelii.
 - ▶ Operați cablul de încărcare într-un spațiu uscat, închis.
 - ▶ Nu exploatați cablul de încărcare într-un mediu extrem de inflamabil sau exploziv.
 - ▶ Folosiți cablul de încărcare în intervalul de temperatură 0 °C și + 40 °C.

4.7 Starea sigură în exploatare

4.7.1 Suflantă

Suflanta se află în stare sigură atunci când se întrunesc următoarele condiții:

- Suflanta nu este deteriorată.
- Suflanta este curată și uscată.
- Elementele de comandă funcționează și nu sunt modificate.
- Au fost montate numai accesoriile originale STIHL pentru această suflantă.

- Accesoriile au fost montate corect.

⚠️ AVERTISMENT

- Într-o stare nesigură, componentele ar putea să nu mai funcționeze corect, iar dispozitivele de siguranță ar putea fi dezactivate. Aceasta poate duce la leziuni corporale grave, chiar letale.
 - ▶ Lucrați cu o suflantă nedeteriorată.
 - ▶ Nu încărcați o suflantă deteriorată.
 - ▶ Dacă suflanta este murdară sau umedă: Curățați suflanta și lăsați-o să se usuce.
 - ▶ Nu modificați suflanta. Excepție: montarea unui tub de suflantă sau a unei duze care se potrivește la suflantă.
 - ▶ Dacă elementele de comandă nu funcționează: Nu lucrați cu suflanta.
 - ▶ Au fost montate numai accesorii originale STIHL pentru această suflantă.
 - ▶ Montați accesoriul așa cum este prezentat în manualul de instrucțiuni sau în manualul accesoriului.
 - ▶ Nu introduceți obiecte în orificiile suflantei.
 - ▶ Nu conectați și nu scurtcircuitați contactele suportului de chei cu obiecte metalice.
 - ▶ Nu deschideți suflanta.
 - ▶ Dacă există neclarități: Adresați-vă unui distribuitor STIHL.

4.7.2 Cablu de încărcare

Cablul de încărcare se află într-o stare sigură atunci când se întrunesc următoarele condiții:

- Cablul de încărcare nu este deteriorat.
- Cablul de încărcare este curat și uscat.

⚠️ AVERTISMENT

- Într-o stare nesigură, componentele ar putea să nu mai funcționeze corect, iar dispozitivele de siguranță ar putea fi dezactivate. Aceasta poate duce la leziuni corporale grave, chiar letale.
 - ▶ Folosiți un cablu de încărcare nedeteriorat.
 - ▶ Dacă cablul de încărcare este murdar sau ud: curățați-l și lăsați-l să se usuce.
 - ▶ Nu aduceți modificări cablului de încărcare.
 - ▶ Nu conectați contactele electrice ale cablului de încărcare cu obiecte metalice (scurtcircuit).
 - ▶ Nu desfaceți cablul de încărcare.

4.8 Acumulator încorporat

⚠️ AVERTISMENT

- Acumulatorul încorporat nu este protejat împotriva tuturor influențelor mediului. Dacă acumulatorul încorporat este expus la anumite influențe ale mediului, suflanta se poate aprinde sau poate exploda. Risc de rănire gravă a persoanelor sau de deces și de avariere a bunurilor.



- ▶ Protejați suflanta de căldură și de foc.
- ▶ Nu aruncați suflanta în foc.



- ▶ Folosiți și păstrați suflanta în intervalul de temperatură 0 °C și + 50 °C.

- ▶ Țineți departe suflanta de obiectele metalice.
- ▶ Protejați suflanta împotriva ploii și a umidității și nu o scufundați în lichide.
- ▶ Nu expuneți suflanta la presiune înaltă.
- ▶ Nu expuneți suflanta la microunde.

- ▶ Protejați suflanta împotriva substanțelor chimice și a sărurilor.
- ▶ Nu transportați o suflantă deteriorată.
- Dintr-un acumulator avariat poate curge lichid. Contactul pielii sau al ochilor cu lichidul poate produce iritații ale pielii sau ochilor.
 - ▶ Evitați contactul cu lichidul.
 - ▶ În cazul contactului cu pielea, spălați pielea afectată cu apă din belșug și cu săpun.
 - ▶ În cazul contactului cu ochii, clătiți cu apă din belșug timp de cel puțin 15 minute și adresați-vă medicului.
- Un acumulator avariat sau defect poate emite un miros neobișnuit, de fum sau arsură. Risc de rănire gravă a persoanelor sau de deces și de avariere a bunurilor.
 - ▶ Dacă suflanta emite un miros neobișnuit sau fum, nu folosiți suflanta și păstrați-o la distanță de substanțe inflamabile.
 - ▶ Dacă suflanta arde: stingeți suflanta cu un extingtor sau cu apă.

4.9 Operații

AVERTISMENT

- În anumite situații, utilizatorul nu poate lucra în mod concentrat. Utilizatorul se poate împiedica, poate cădea și se poate răni grav.
 - ▶ Lucrați calm și metodic.
 - ▶ Atunci când iluminatul și vizibilitatea sunt reduse: Nu lucrați cu suflanta.
 - ▶ Folosiți suflanta singur.
 - ▶ Nu lucrați peste înălțimea umărului.
 - ▶ Aveți grijă la obstacole.
 - ▶ Lucrați stând în picioare, menținându-vă echilibrul. Dacă trebuie să lucrați la înălțime: Folosiți o platformă pentru activități de ridicare sau o schelă sigură.
 - ▶ Dacă apar semne de oboseală: Faceți o pauză de lucru.
 - ▶ Lăsați suflanta să sufle în direcția vântului.

- În timpul lucrului, obiectele pot fi proiectate cu viteze mari. Persoanele și animalele pot fi rănite, iar bunurile pot fi avariate.
 - ▶ Nu lăsați suflanta să sufle în direcția persoanelor, animalelor și obiectelor.
- Dacă suflanta se modifică pe durata lucrului sau dacă se comportă într-un mod nedorit, atunci aceasta se poate afla într-o stare nesigură din punct de vedere tehnic. Risc de rănire gravă a persoanelor și de avariere a bunurilor.
 - ▶ Opriți lucru și adresați-vă unui distribuitor STIHL.
- În timpul lucrului, este posibil ca suflanta să producă vibrații.
 - ▶ Purtați mănuși.
 - ▶ Faceți pauze.
 - ▶ Dacă apar semne ale unei tulburări a irigației sangvine: Consultați un medic.

4.10 Încărcare

AVERTISMENT

Contactul cu componentele sub tensiune poate avea următoarele cauze:

- Cablul de racord este avariat.
- Ștecherul este avariat.
- Priza de perete nu este corect instalată.
- Contactul cu componentele sub tensiune poate avea ca rezultat șocul electric. Risc de rănire gravă sau deces.
 - ▶ Asigurați-vă că nu sunt avariate cablul de racord și ștecherul.
 - ▶ Introduceți ștecherul într-o priză corect montată.

- În timpul încărcării, o tensiune de alimentare incorectă sau o frecvență de alimentare incorectă pot avea ca rezultat o supratensiune la cablul de încărcare. Cablul de încărcare poate fi avariat.
 - ▶ Asigurați-vă că tensiunea la priză și frecvența la priză corespund cu datele de pe plăcuța de identificare a cablului de încărcare.
- În timpul încărcării, un cablu de încărcare avariat sau defect poate emite un miros neobișnuit sau fum. Risc de rănire a persoanelor și de avariere a bunurilor.
 - ▶ Scoateți ștecherul de rețea din priză.
- În cazul disipării inadecvate a căldurii, este posibil ca cablul de încărcare să se supraîncălzească și să producă un incendiu. Risc de rănire gravă a persoanelor sau de deces și de avariere a bunurilor.
 - ▶ Nu acoperiți cablul de încărcare.
- Dacă mai multe cabluri de încărcare sunt conectate la aceeași priză de perete, cablurile electrice se pot supraîncărca în timpul încărcării. Cablurile electrice se pot încălzi și pot produce un incendiu. Risc de rănire gravă a persoanelor sau de deces și de avariere a bunurilor.
 - ▶ Conectați fiecare cablu de încărcare la o priză de perete individuală.
 - ▶ Nu conectați cablul de încărcare la o priză multiplă.

4.11 Transportul

▲ AVERTISMENT

- În timpul transportului, suflanta poate cădea sau se poate deplasa. Risc de rănire a persoanelor și de avariere a bunurilor.



- ▶ Deconectați cheia de activare.

- ▶ Ambalați suflanta în ambalaj sau în containerul pentru transport, așa încât să nu se deplaseze.

- ▶ Asigurați ambalajul sau containerul pentru transport cu centuri de fixare, curele sau cu o plasă astfel încât ambalajul sau containerul pentru transport să nu se poată deplasa.

4.12 Stocarea

4.12.1 Suflantă

▲ AVERTISMENT

- Copiii nu pot recunoaște și evalua pericolele pe care le prezintă suflanta. Copii pot suferi leziuni grave.



- ▶ Deconectați cheia de activare.

- ▶ Nu lăsați suflanta la îndemâna copiilor.

- Contactele electrice de la suportul de chei și de la componentele metalice pot coroda din cauza umezelii. Suflanta poate fi avariata.



- ▶ Deconectați cheia de activare.

- ▶ Depozitați suflanta într-un loc curat și uscat.

- Suflanta nu este protejată împotriva tuturor influențelor de mediu. Dacă suflanta este expusă la anumite influențe ale mediului, acesta se poate avaria.

- ▶ Depozitați suflanta într-un loc curat și uscat.

- ▶ Depozitați suflanta într-un spațiu închis.

- ▶ Păstrați cheia de activare separat de suflantă.

4.12.2 Cablu de încărcare

⚠️ AVERTISMENT

- Copiii nu pot recunoaște și evalua pericolele pe care le constituie aparatul de diagnoză. Copiii sunt în situații de risc de rănire gravă sau deces.
 - ▶ Depozitați cablul de încărcare într-un loc care nu este la îndemâna copiilor.
- Cablul de încărcare nu este protejat împotriva tuturor influențelor mediului. Dacă cablul de încărcare este expus la anumite influențe ale mediului, acesta se poate avaria.
 - ▶ În cazul în care cablul de încărcare este cald: lăsați cablul de încărcare să se răcească.
 - ▶ Depozitați cablul de încărcare într-un loc curat și uscat.
 - ▶ Depozitați cablul de încărcare într-un spațiu închis.
 - ▶ Folosiți cablul de încărcare în intervalul de temperatură 0 °C și + 40 °C.

4.13 Curățarea, întreținerea și repararea

⚠️ AVERTISMENT

- Dacă înainte de curățare, întreținere sau reparare cheia de activare este introdusă, suflanta poate fi pornită din greșeală. Risc de rănire gravă a persoanelor și de avariere a bunurilor.
 - ▶ Deconectați cheia de activare.



- Mijloacele de curățare ascutite, curățarea cu un jet de apă sau obiectele ascutite pot deteriora suflanta și cablul de încărcare. Dacă suflanta sau cablul de încărcare nu sunt curățate corespunzător, componentele s-ar putea să nu

mai funcționeze corect, iar dispozitivele de siguranță să fie scoase din funcțiune. Se pot produce grave leziuni corporale.

- ▶ Curățați suflanta și cablul de încărcare așa cum se descrie în acest Manual de instrucțiuni.
- Dacă suflanta sau cablul de încărcare nu sunt întreținute sau reparate corespunzător, componentele ar putea să nu mai funcționeze corect, iar dispozitivele de siguranță ar putea fi dezactivate. Aceasta poate duce la leziuni corporale grave, chiar letale.
 - ▶ Nu încercați să întrețineți sau să reparați singur suflanta sau cablul de încărcare.
 - ▶ Dacă suflanta sau cablul de încărcare trebuie întreținute sau reparate: Adresați-vă unui distribuitor STIHL.

5 Pregătirea pentru utilizare a suflantei

5.1 Pregătirea pentru utilizare a suflantei

Anterior oricăror lucrări, trebuie parcurși următorii pași:

- ▶ Asigurați-vă că următoarele componente sunt într-o stare sigură:
 - Suflantă, 4.7.1.
 - Cablu de încărcare, 4.7.2.
- ▶ Verificați acumulatorul încorporat, 10.2.
- ▶ Încărcați suflanta complet, 6.
- ▶ Curățați suflanta, 15.1.
- ▶ Montați tubul de suflantă și duza, 7.
- ▶ Verificați comenzile, 10.
 - ▶ Dacă la verificarea elementelor de comandă cele 3 LED-uri pâlpâie cu culoarea roșie: scoateți cheia de activare și apelați la un distribuitor STIHL. Defecțiune a suflantei.
- ▶ Dacă pașii nu pot fi executați: nu folosiți suflanta și apelați la un distribuitor STIHL.

6 Încărcarea suflantei și LED-urile

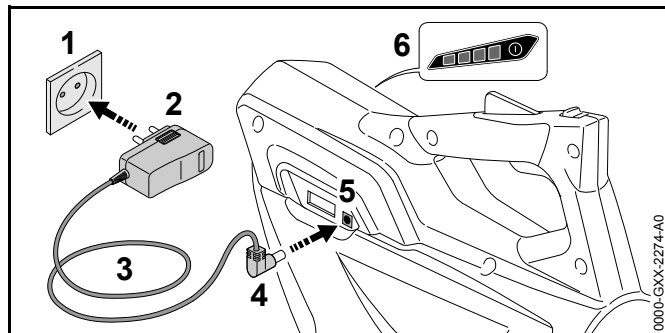
6.1 Încărcarea suflantei

Timpul de încărcare depinde de câțiva factori, de ex. temperatura suflantei sau temperatura ambiantă. Timpul de încărcare real poate fi diferit de timpul de încărcare specificat. Timpul de încărcare este disponibil la www.stihl.com/charging-times.

Când ștecherul de rețea este introdus în priză, iar cablul de încărcare este conectat la suflantă, încărcarea pornește automat. Atunci când suflanta este încărcată complet, încărcarea se termină automat.

În timpul încărcării, suflanta și cablul de încărcare se încălzesc.

- ▶ Deconectați cheia de activare.



- ▶ Introduceți ștecherul de rețea (2) într-o priză de perete accesibilă (1).

⚠ AVERTISMENT

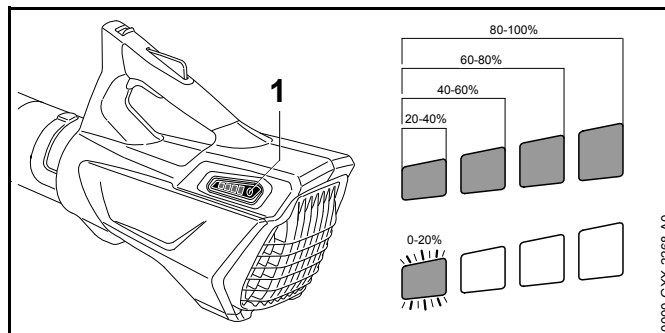
Risc de împiedicare de cablul de racord. Risc de rănire a personalului și de avariere a cablului de încărcare.

- ▶ Așezați cablul de racord așa încât nimeni să nu se poate împiedica de el.

- ▶ Pozați cablul de racord (3).

- ▶ Băgați fișa de încărcare (4) în mufa de încărcare (5). LED-urile (6) se aprind în verde și indică starea de încărcare.
- ▶ În cazul în care LED-urile (6) nu se mai aprind: scoateți fișa de încărcare (4) din mufa de încărcare (5). Suflanta este încărcată complet.
- ▶ Scoateți ștecherul de rețea (2) din priză (1).

6.2 Indicarea stării de încărcare



- ▶ Apăsăți butonul (1). LED-urile luminează în verde timp de aproximativ 5 secunde și indică starea de încărcare.
- ▶ În cazul în care LED-ul din dreapta pâlpâie cu culoarea verde: încărcăți suflanta.

6.3 LED-uri

LED-urile pot indica starea de încărcare sau defecțiunile la suflantă. LED-urile pot lumina permanent, respectiv pâlpâi, cu culoarea verde sau roșu.

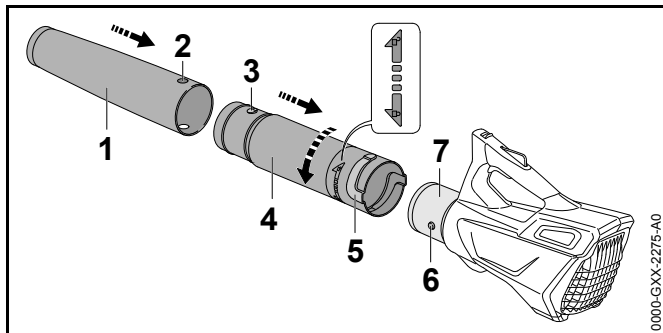
Dacă LED-urile luminează cu culoarea verde sau pâlpâie, este indicat nivelul de încărcare.

- ▶ Dacă LED-urile luminează cu culoarea roșie sau pâlpâie: remediați defecțiunile, [17](#). Defecțiune a suflantei.

7 Asamblarea suflantei

7.1 Montarea tubului de suflantă și a duzei

- ▶ Decuplați suflanta și scoateți cheia de activare.

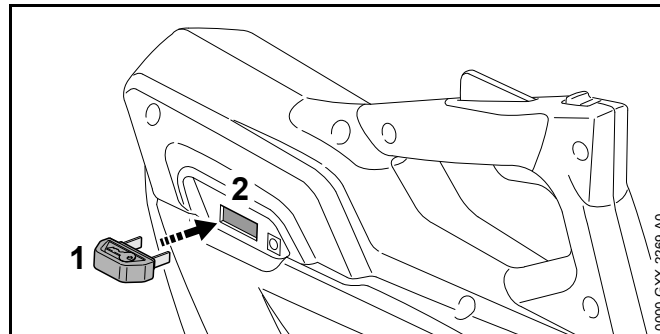


- ▶ Aduceți orificiul (2) și capul (3) la aceeași înălțime.
- ▶ Împingeți duza (1) pe tubul suflantei (4). Duza (1) se blochează cu un sunet și nu mai poate fi scoasă.
- ▶ Aliniați capul (6) și nutul (5) la aceeași înălțime.
- ▶ Împingeți tubul de suflantă (4) pe carcasă (7).
- ▶ Rotiți tubul de suflantă (4) în sensul ⚙ până când el se blochează.

Tubul de suflantă nu mai trebuie scos.

8 Introducerea și scoaterea cheii de activare

8.1 Introducerea cheii de activare



- ▶ Introduceți cheia de activare (1) în suportul de chei (2).

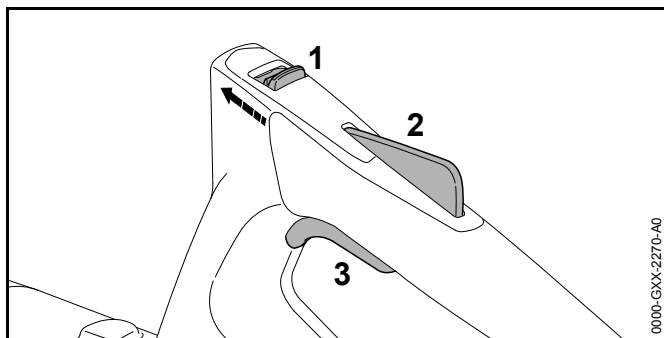
8.2 Deconectarea cheii de activare

- ▶ Așezați suflanta pe o suprafață plană.
- ▶ Deconectați cheia de activare.
- ▶ Depozitați cheia de activare într-un loc care nu este la îndemâna copiilor.

9 Pornirea/oprirea suflantei

9.1 Porniți suflanta

- ▶ Țineți cu o mână mânerul de comandă, așa încât degetul mare să închidă mânerul de comandă.



- ▶ Cu degetul mare împingeți pârghia de fixare (1) în direcția tubului de suflantă și țineți-o așa.
- ▶ Apăsăți cu mâna și țineți apăsat blocatorul manetei de cuplare (2). Pârghia de fixare (1) poate fi eliberată.
- ▶ Apăsăți maneta de cuplare (3) cu degetul arătător și mențineți-o apăsată. Suflanta accelerează și aerul este evacuat prin duză.

9.2 Oprirea suflantei

- ▶ Eliberați maneta de cuplare și blocatorul manetei de cuplare. Din duză nu mai iese aer.
- ▶ Dacă din duză continuă să iasă aer: scoateți cheia de activare și adresați-vă unui distribuitor STIHL. Suflanta este defectă.

10 Verificarea suflantei și a acumulatorului

10.1 Verificarea comenzilor

Pârghia de fixare, blocatorul manetei de acționare (de cuplare) și maneta de cuplare (acționare)

- ▶ Deconectați cheia de activare.
- ▶ Încercați să apăsați maneta de acționare fără să apăsați pârghia de fixare și blocatorul manetei de acționare.

- ▶ Dacă maneta de cuplare (de acționare) poate fi apăsată: nu folosiți suflanta și apelați la un distribuitor STIHL. Pârghia de fixare sau blocatorul manetei de cuplare (acționare) sunt defecte.
- ▶ Cu degetul mare împingeți pârghia de fixare în direcția tubului de suflantă și țineți-o așa.
- ▶ Apăsăți blocatorul manetei de acționare și mențineți-l apăsat.
- ▶ Apăsăți maneta de cuplare (de acționare).
- ▶ Eliberați maneta de acționare (de cuplare), blocatorul manetei de acționare și pârghia de fixare.
- ▶ Dacă maneta de cuplare (de acționare), blocatorul manetei de cuplare sau pârghia de fixare sunt greu de acționat sau nu sar în poziția lor inițială: nu folosiți suflanta și apelați la un distribuitor STIHL. Maneta de cuplare, blocatorul manetei de cuplare sau pârghia de fixare sunt defecte.

Porniți suflanta

- ▶ Introduceți cheia de activare.
- ▶ Cu degetul mare împingeți pârghia de fixare în direcția tubului de suflantă și țineți-o așa.
- ▶ Apăsăți blocatorul manetei de acționare și mențineți-l apăsat.
- ▶ Apăsăți maneta de acționare (cuplare) și mențineți-o apăsată. Aerul iese din duză.
- ▶ Dacă cele 3 LED-uri pâlpâie cu culoarea roșie: scoateți cheia de activare și apelați la un distribuitor STIHL. Defecțiune a suflantei.
- ▶ Eliberați pârghia de comutație. Din duză nu mai iese aer.
- ▶ Dacă din duză continuă să iasă aer: scoateți cheia de activare și adresați-vă unui distribuitor STIHL. Suflanta este defectă.

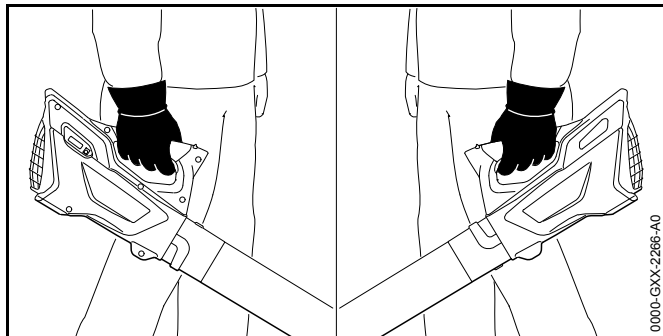
10.2 Verificarea acumulatorului încorporat

- ▶ Apăsăți butonul. LED-urile se aprind sau pâlpâie.

- ▶ Dacă LED-urile nu se aprind sau nu pâlpâie: nu folosiți suflanta și apelați la un distribuitor STIHL. Defecțiune a bateriei.

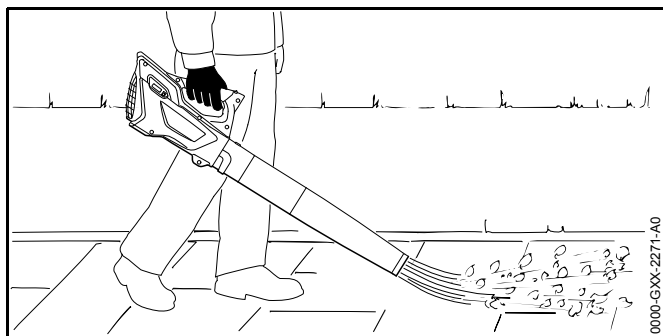
11 Lucrul cu suflanta

11.1 Ținerea și ghidarea suflantei



- ▶ Țineți cu o mână suflanta și deplasați-o, așa încât degetul mare să închidă mânerul de comandă.

11.2 Suflare



- ▶ Orientați duza către sol.
- ▶ Deplasați-o încet înainte, într-un mod controlat.

12 După lucru

12.1 După lucru

- ▶ Decuplați suflanta și scoateți cheia de activare.
- ▶ Curățați suflanta.

13 Transportarea

13.1 Transportul suflantei

- ▶ Decuplați suflanta și scoateți cheia de activare.
- ▶ Transportați suflanta folosind mânerul de comandă.
- ▶ Dacă suflanta este transportată într-un autovehicul: Asigurați suflanta, așa încât aceasta să nu poată cădea și să nu se poată deplasa.
- ▶ Dacă se ambalează suflanta: Ambalați suflanta astfel încât să se respecte următoarele condiții:
 - Folosiți ambalaje sau containere pentru transport neconducătoare din punct de vedere electric.
 - Suflanta nu se poate deplasa în ambalaj sau în containerul pentru transport.
 - Ambalajul sau containerul pentru transport este asigurat, așa încât ambalajul sau containerul pentru transport să nu se poată deplasa.

Datorită acumulatorului încorporat, suflanta se supune cerințelor pentru transportul de mărfuri periculoase. Suflanta se încadrează în categoria UN 3481 (are baterii litiu-ion) și a fost verificată conform Manualului UN Verificări și Criterii Partea III, subsecțiunea 38.3.

Reglementările pentru transport sunt disponibile la www.stihl.com/safety-data-sheets.

14 Stocarea

14.1 Depozitarea suflantei

STIHL vă recomandă să păstrați suflanta încărcată între 40 % și 60 % (2 LED-uri care luminează cu verde).

- ▶ Decuplați suflanta și scoateți cheia de activare.
- ▶ Depozitați suflanta așa încât să se respecte următoarele condiții:
 - Suflanta este depozitată într-un loc care nu se află la îndemâna copiilor.
 - Suflanta este curată și uscată.
 - Suflanta este depozitată într-un spațiu închis.
 - Suflanta se află în intervalul de temperatură 0 °C și + 50 °C.

14.2 Depozitarea cablului de încărcare

- ▶ Scoateți ștecherul de rețea din priză.
- ▶ Depozitați cablul de încărcare așa încât să se respecte următoarele condiții:
 - Cablul de încărcare este depozitat într-un loc care nu se află la îndemâna copiilor.
 - Cablul de încărcare este curat și uscat.
 - Cablul de încărcare este depozitat într-un spațiu închis.
 - Cablul de încărcare este deconectat de la suflantă.
 - Folosiți cablul de încărcare în intervalul de temperatură 0 °C și + 40 °C.

15 Curățare

15.1 Curățați suflanta

- ▶ Decuplați suflanta și scoateți cheia de activare.
- ▶ Curățați suflanta cu o lavetă umedă.
- ▶ Curățați grilajul de protecție cu ajutorul unei pensule sau a unei perii moi.

15.2 Curățarea cablului de încărcare

- ▶ Scoateți ștecherul de rețea din priză.
- ▶ Scoateți fișa de încărcare din mufa de încărcare.
- ▶ Curățați cablul de încărcare cu o lavetă umedă.

16 Întreținerea și repararea

16.1 Intervale de întreținere

Intervalele de întreținere se vor stabili în funcție de condițiile de mediu și condițiile de lucru. STIHL vă recomandă următoarele intervale de întreținere:

Anual

- ▶ Solicitați verificarea suflantei de către un serviciu de asistență tehnică STIHL.

16.2 Întreținerea și repararea suflantei

Utilizatorul nu trebuie să realizeze nicio operațiune de întreținere sau reparații asupra suflantei.

- ▶ Dacă suflanta necesită întreținere sau este defectă sau avariată, adresați-vă unui distribuitor STIHL.

16.3 Întreținerea și repararea cablului de încărcare

Cablul de încărcare nu are nevoie de întreținere și nu poate fi reparat.

- ▶ Dacă cablul de încărcare este defect sau avariata: înlocuiți cablul de încărcare.

17 Depanare

17.1 Remedierea defecțiunilor la suflantă sau la cablul de încărcare

Defecțiune	LED-uri la suflantă	Cauză	Remediere
Suflanta nu pornește când este pornită.	1 LED pâlpâie cu verde.	Nivelul de încărcare a suflantei este scăzut.	▶ Încărcați suflanta.
	3 LED-uri luminează cu roșu.	Suflanta este prea fierbinte.	▶ Deconectați cheia de activare. ▶ Lăsați suflanta să se răcească.
	3 LED-uri pâlpâie cu roșu.	Defecțiune electrică.	▶ Deconectați cheia de activare. ▶ Nu folosiți suflanta și apelați la un distribuitor STIHL.
		Suflanta este umedă.	▶ Lăsați suflanta să se usuce.
Suflanta se deconectează în timpul operării.	3 LED-uri luminează cu roșu.	Suflanta este prea fierbinte.	▶ Deconectați cheia de activare. ▶ Lăsați suflanta să se răcească.
		Defecțiune electrică.	▶ Opriiți suflanta și porniți-o din nou după 5 secunde.
Timpul de funcționare a suflantei este prea scurt.		Suflanta nu este încărcată complet.	▶ Încărcați suflanta complet.
		Durata de viață a suflantei a expirat.	▶ Înlocuiți suflanta.
Suflanta nu se încarcă.	3 LED-uri luminează cu roșu.	Suflanta este prea fierbinte.	▶ Deconectați cheia de activare. ▶ Lăsați suflanta să se răcească.
		Există o defecțiune la suflantă sau la cablul de încărcare.	▶ Deconectați cheia de activare. ▶ Adresați-vă unui distribuitor STIHL.

18 Date tehnice

18.1 Suflantă STIHL BGA 45

- Greutate: 2,1 kg
- Viteza aerului cu duza montată: 38 m/s
- Tehnologie de acumuloare: Litiu-Ion
- Tensiune: 18 V
- Capacitatea în Ah: vezi plăcuța de identificare
- Conținutul de energie în Wh: vezi plăcuța de identificare
- Interval de temperatură permis pentru utilizare și depozitare: 0 °C până la + 50 °C

În cazul în care cu suflanta se lucrează la o temperatură peste + 30 °C, durata de funcționare a acumulatorului poate scădea și astfel și randamentul suflantei.

Durata de funcționare este disponibilă la www.stihl.com/battery-life.

18.2 Cablu de încărcare STIHL LK 45

- Tensiune nominală: 100-240 V, 50-60 Hz
- Putere nominală: 14,6 W
- Curent de încărcare: 0,65 A
- Interval de temperatură permis pentru utilizare și depozitare: 0 °C până la + 30 °C

Timpii de încărcare sunt disponibili la www.stihl.com/charging-times.

18.3 Nivelurile de zgomot și vibrații

Valoarea K pentru nivelul presiunii sunetului este 2 dB(A).
Valoarea K pentru nivelul de putere sonoră este 2 dB(A).
Valoarea K pentru valorile de vibrație este de 2 m/s².

STIHL recomandă purtarea unei protecții pentru auz.

- Nivel presiune acustică L_{pA} măsurat conform EN 50636-2-100: 76 dB(A).
- Nivel putere sunet L_{wA} măsurat conform EN 50636-2-100: 87 dB(A).
- Valoarea vibrațiilor a_{hv} măsurată conform EN 50636-2-100, mâner de operare: 3,2 m/s².

Nivelurile specificate ale vibrațiilor au fost măsurate conform unei metode de testare standardizate și pot fi folosite pentru compararea dispozitivelor electrice. Valorile reale ale vibrațiilor pot să difere de valorile indicate, în funcție de modul de utilizare. Valorile indicate ale vibrațiilor se pot întrebuița pentru o primă estimare a solicitării din punct de vedere al vibrațiilor. Solicitarea reală prin vibrații trebuie estimată. Pot fi astfel luați în considerare timpii în care electroulajul este deconectat și aceia în care a funcționat însă fără a fi solicitat.

Informații referitoare la conformitatea cu Directiva pentru vibrații 2002/44/CE sunt disponibile la www.stihl.com/vib.

18.4 REACH

REACH este Regulamentul european referitor la înregistrarea, evaluarea și autorizarea substanțelor chimice.

Informații referitoare la conformarea Regulamentului REACH sunt date la www.stihl.com/reach.

19 Piese de schimb și accesorii

19.1 Piese de schimb și accesorii

STIHL® Aceste simboluri identifică piesele de schimb originale STIHL și accesoriile originale STIHL.

STIHL recomandă folosirea pieselor de schimb originale STIHL și a accesoriilor originale STIHL.

Piesele de schimb originale STIHL și accesoriile originale STIHL se pot procura de la un distribuitor STIHL.

20 Eliminare

20.1 Eliminarea suflantei și a cablului de încărcare

Suflanta are încorporată un acumulator, care trebuie eliminat separat.

- ▶ Solicitați eliminarea suflantei la un distribuitor STIHL. Distribuitorul STIHL elimină acumulatorul încorporat separat de suflantă.
- ▶ Eliminați cablul de încărcare, accesoriile și ambalajele în conformitate cu reglementările relevante și într-un mod care nu afectează mediul.

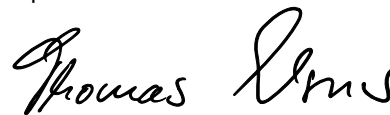
Documentele tehnice sunt păstrate de Departamentul de "Produktzulassung" al ANDREAS STIHL AG & Co. KG.

Anul de producție, țara producătoare și seria mașinii sunt specificate pe suflantă.

Waiblingen, 01.03.2017

ANDREAS STIHL AG & Co. KG

reprezentat de



Thomas Elsner, Șef Gestionare Produse și Servicii

21 Declarație de conformitate EU

21.1 Suflantă STIHL BGA 45

ANDREAS STIHL AG & Co. KG
Badstraße 115
D-71336 Waiblingen
Germania

declară cu toată responsabilitatea faptul că

- Model constructiv: Suflantă cu acumulator
- Marca de fabricație: STIHL
- Tip: BGA 45
- Identificator de serie: 4513

este conformă cu cerințele Directivelor relevante 2011/65/UE, 2006/42/CE, 2014/30/UE și 2000/14/CE și a fost creat și produs în conformitate cu versiunile diverselor standarde aplicabile la respectivele date de producție: EN 55014-1, EN 55014-2, EN 60335-1 și EN 50636-2-100.

Nivelurile măsurate și garantate ale puterii sunetului au fost stabilit pe baza Directivei 2000/14/CE, Anexa V.

- Nivelul de putere sonoră măsurat: 86 dB(A)
- Nivelul de putere sonoră garantat: 89 dB(A)

21.2 Cablu de încărcare STIHL LK 45

Acest cablu de încărcare este executat și comercializat în conformitate cu următoarele directive: 2014/35/UE, 2014/30/UE și 2011/65/UE.

Anul producției, țara producătoare și seria mașinii sunt indicate pe cablul de încărcare.

Declarația de conformitate CE completă o puteți găsi la firma ANDREAS STIHL AG & Co. KG, Badstraße 115, 71336 Waiblingen, Germania.

0458-719-9821-B

INT2



www.stihl.com



0458-719-9821-B