

Данное изображение только для справки

**БЕНЗИНОВЫЙ ДВИГАТЕЛЬ**

**GB200/GB200E/GB210**

**GB210E/GB210S/GB210SE**

**GB225/GB225E/GB225S/GB225SE**

**РУКОВОДСТВО ДЛЯ ОПЕРАТОРА**



Перед началом работы внимательно изучите настоящее руководство.  
Настоящее руководство включает в себя важную инструкцию по безопасной эксплуатации.



Настоящее руководство включает в себя важную инструкцию по технике безопасности и инструкцию к двигателю. **Внимательно изучите настоящее руководство.** Несоблюдение инструкций может привести к материальному ущербу или получению травмы, в том числе со смертельным исходом.

К настоящему руководству следует относиться как к неотъемлемой части двигателя и передавать его вместе с двигателем при перепродаже.

Рисунки и иллюстрации относятся только к одной модели указанной серии продуктов, которые могут использоваться для других конфигураций только для информации. Рисунки и иллюстрации могут отличаться от реальных продуктов, и приведены только для информации.

Вся указанная в настоящем руководстве информация приведена на основе последней информации о продукте и верна на момент печати. При этом мы оставляем за собой право вносить изменения в конструкцию продукта. Мы оставляем за собой право вносить изменения в продукт и руководство в любое время и без дополнительного уведомления, и не несем никакой ответственности в

связи с вышесказанным.

Воспроизведение или копирование содержимого настоящего руководства без письменного разрешения запрещено.

Запишите серийный номер двигателя и информацию о покупке. Аккуратно храните настоящее руководство и чек в надёжном месте на случай необходимости.

Тип:

---

Серийный номер:

---

Дата покупки:

---

# Содержание

<b>I.</b>	<b>Техника безопасности.....</b>	<b>1</b>
<b>II.</b>	<b>Характеристики и управление .....</b>	<b>5</b>
<b>III.</b>	<b>Эксплуатация.....</b>	<b>7</b>
1.	Контрольный перечень перед использованием.....	7
2.	Запуск двигателя.....	11
3.	Останов двигателя .....	13
<b>IV.</b>	<b>Техническое обслуживание .....</b>	<b>14</b>
1.	График обслуживания .....	14
2.	Ежедневное обслуживание .....	16
3.	Холостой ход.....	19
4.	Регулировка.....	19
<b>V.</b>	<b>Устранение неисправностей .....</b>	<b>20</b>
<b>VI.</b>	<b>Хранение и транспортировка.....</b>	<b>21</b>
<b>VII.</b>	<b>Технические характеристики .....</b>	<b>22</b>
1.	Технические характеристики двигателя .....	22
2.	Установочные размеры .....	25



# I. Техника безопасности

## 1. Правила техники безопасности



Обратите внимание на эту предупредительную этикетку. При соблюдении правил техники безопасности, указанных на этой этикетке, можно избежать получения травм, в том числе со смертельным исходом.

Информация по технике безопасности представляет собой предупреждающий знак с соответствующим предупреждением, таким как **“ОПАСНО”**, **“ПРЕДУПРЕЖДЕНИЕ”** ИЛИ **“ОСТОРОЖНО”**.

### ОПАСНО

Указывает на опасную ситуацию, способную при несоблюдении инструкции привести к значительному материальному ущербу и тяжёлым травмам, в том числе с летальным исходом.

### ПРЕДУПРЕЖДЕНИЕ

Указывает на опасную ситуацию, способную при несоблюдении инструкции привести к материальному ущербу и травмам, в том числе с летальным исходом.

### ОСТОРОЖНО

Указывает на опасную ситуацию, способную при несоблюдении инструкции привести к материальному ущербу и травмам.



### ПРЕДУПРЕЖДЕНИЕ

#### **Перед началом эксплуатации ознакомьтесь с настоящим руководством.**

Эксплуатация двигателя без предварительного изучения настоящего руководства по эксплуатации, обслуживанию, и технике безопасности строго запрещена. **При несоблюдении соответствующих инструкций возможно нанесение материального ущерба и получение травмы, в том числе со смертельным исходом.**

Приведённые в настоящем руководстве предупреждения и меры предосторожности не покрывают все возможные ситуации. Пользователи должны руководствоваться здравым смыслом и проявлять осторожность во время работы.

### ПРЕДУПРЕЖДЕНИЕ

Ремонт двигателя без официального разрешения и его ненадлежащее использование запрещены.

 **ОПАСНО**

Вмешиваться в работу механизма регулировки скорости двигателя запрещено.

Двигатель, работающий на высокой скорости, очень опасен и представляет повышенную опасность получения травмы и повреждения оборудования.

Работа двигателя при низкой скорости и высокой нагрузке снижает срок службы двигателя.



 **ОПАСНО**

### **Токсичные газы**

В выхлопе двигателя содержится угарный газ, представляющий собой токсичный газ без цвета и запаха. **Работа двигателя в помещении может привести к смерти!**

Использование двигателя в здании или любого рода замкнутом пространстве запрещено даже при открытых окнах и дверях.

Двигатель должен находиться в хорошо проветриваемом месте, при этом следует учесть воздушные потоки и направление ветра.



 **ОПАСНО**

### **Пожар или взрыв**

Пожар или взрыв вызовет сильные ожоги или смерть.

Бензин — это горючая и взрывоопасная жидкость. При использовании двигателя держитесь подальше от всех горючих жидкостей.

Заправку топливом выполняйте на открытом воздухе в хорошо проветриваемом месте, предварительно выключив двигатель.

Всегда вытирайте пролитое топливо, включайте двигатель только после того, как топливо высохнет.

Использование двигателя при наличии утечек в топливной системе запрещается.

Храните топливо в подходящих баках для хранения топлива. Хранение топлива или горючих жидкостей рядом с двигателем запрещено.

Перед хранением или транспортировкой двигателя сливайте топливо из топливного бака.

Во избежание пожара имейте под рукой огнетушитель.



**⚠ ПРЕДУПРЕЖДЕНИЕ**

### Горячая поверхность

При работе двигателя выделяется много тепла. Касание горячих поверхностей может привести к сильным ожогам.

Держитесь подальше от горячего выхлопа.

Не касайтесь двигателя во время работы и сразу после его отключения.

Для лучшего охлаждения двигателя оставьте его на расстоянии не менее 1 м от других объектов.

Поскольку горючие материалы воспламеняются при контакте с горячей поверхностью, держите двигатель на расстоянии не менее 1,5 м от любых горючих материалов.



**⚠ ПРЕДУПРЕЖДЕНИЕ**

### Рывок

При запуске двигателя руку может дернуть в сторону двигателя, если скорость обратного хода ручки стартера превышает скорость вытягивания пускового тросика.

При неосторожном обращении возможно повреждение, вывих или перелом.



**⚠ ОПАСНО**

### Движущиеся детали

Движущиеся детали могут стать причиной тяжёлых травм. Держите руки и ноги подальше от движущихся частей.

Во время работы двигателя следите за тем, чтобы пальцы, руки и другие части тела находились на безопасном расстоянии от двигателя.

Запрещается накрывать или обёртывать двигатель, а также снимать защитные устройства во время его работы.

Движущиеся детали могут затянуть ваши руки, ноги, волосы, одежду и пр., что приведёт к травматической ампутации или тяжёлому перелому. Завяжите длинные волосы, не надевайте свободную одежду и украшения, которые могут попасть в двигатель.

**⚠ ПРЕДУПРЕЖДЕНИЕ**

Прочтите инструкции к оборудованию, которое собираетесь подключать к двигателю, описывающие процессы пуска, останова и эксплуатации двигателя, а также информацию по технике безопасности, которая может потребоваться в процессе эксплуатации двигателя.



 ОПАСНО

## **Пожар**

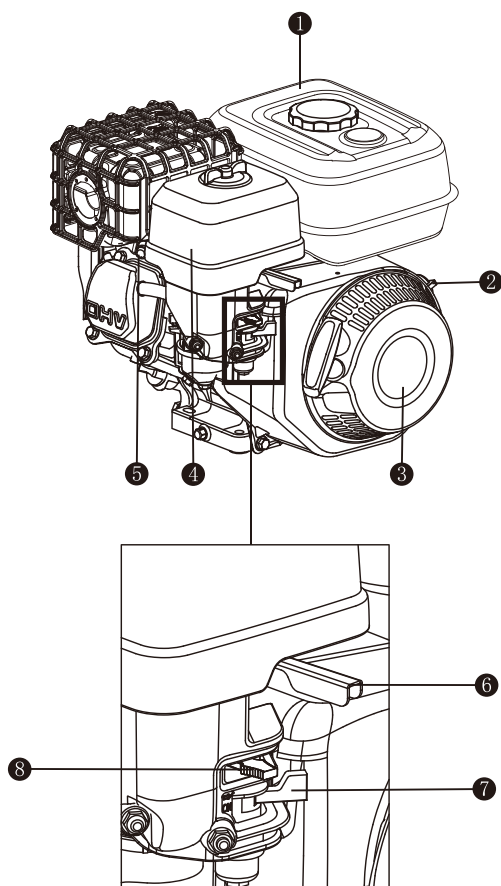
Во время работы двигателя могут лететь искры, которые могут привести к возгоранию находящихся поблизости сухих материалов.

Глушитель двигателя может быть оборудован искрогасителем. Если глушитель не оборудован искрогасителем, но двигатель планируется использовать в местах скопления сухих материалов (таких как зерновые культуры, леса, луга и пр.), необходимо установить одобренный искрогаситель.

В некоторых местах закон требует использования двигателя только с установленным искрогасителем. Уточните юридические вопросы в области противопожарной безопасности в местном отделе пожарной охраны.

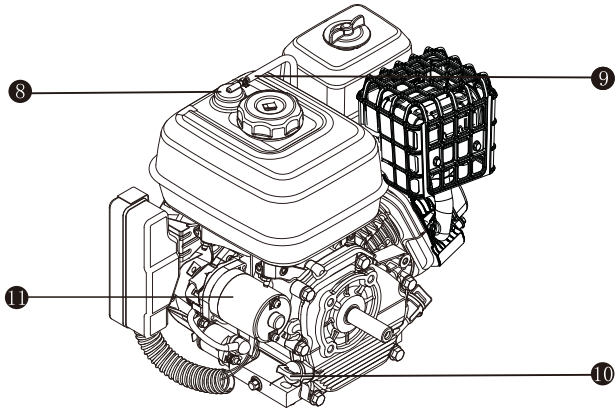
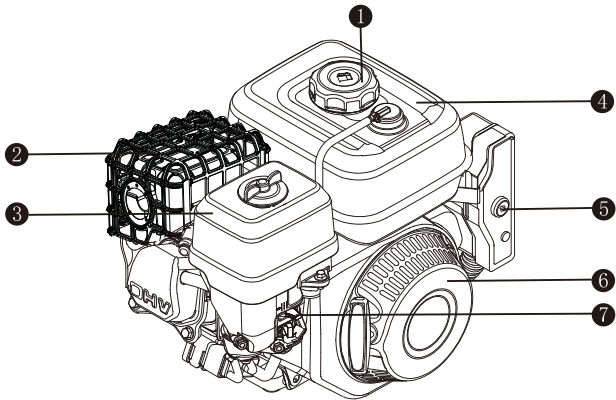
## II. Характеристики и управление

Серия GB200



- |                                     |                            |
|-------------------------------------|----------------------------|
| ① Топливный бак                     | ⑦ Топливный выключатель    |
| ② Выключатель<br>останова двигателя | ⑧ Рычаг воздушной заслонки |
| ③ Стартер                           |                            |
| ④ Воздушный фильтр                  |                            |
| ⑤ Свеча зажигания                   |                            |
| ⑥ Рычаг дроссельной заслонки        |                            |

## Электрический стартёр



① Крышка топливного бака

② Глушитель

③ Воздушный фильтр

④ Топливный бак

⑤ Замок зажигания

⑥ Ручной стартёр

⑦ Рычаг воздушной заслонки

⑧ Обратный клапан

⑨ Испарительная трубка

⑩ Масляный шуп

⑪ Электрический стартёр

### III. Эксплуатация

#### 1. Контрольный перечень перед использованием

##### 1 Место эксплуатации

Использование двигателя допускается только на открытом воздухе, территория вокруг двигателя должна быть очищена.

Установите двигатель в хорошо проветриваемом месте, при этом учитывайте воздушные потоки и направление ветра.

Перед использованием двигателя установите его на ровную горизонтальную поверхность.



**ОПАСНО**

##### Токсичные газы

В выхлопе двигателя содержится угарный газ. Использование двигателя в помещении может привести к смерти!

Эксплуатация двигателя в здании или любого рода замкнутом пространстве запрещено даже при открытых окнах и дверях

##### Высота над уровнем моря

Для нормальной работы на большой высоте над уровнем моря может потребоваться использование специальных

комплектов для карбюратора, предназначенных для работы на большой высоте.

Если вы планируете использовать двигатель на высоте свыше 1 500 м над уровнем моря, обратитесь к местному дилеру за специальным комплектом для карбюратора для использования на большой высоте.

**ОСТОРОЖНО**

Мощность двигателя падает на 3,5% каждые 300 м с увеличением высоты над уровнем моря даже при использовании специального комплекта для карбюратора. Однако падение мощности без использования специального комплекта для карбюратора будет ещё больше.

**ОСТОРОЖНО**

Использование специального комплекта для карбюратора на высоте менее 1 500 м над уровнем моря может привести к перегреву двигателя и его серьёзному повреждению. При необходимости использования двигателя на малой высоте над уровнем моря вернитесь к заводской спецификации, обратившись за комплектом для карбюратора к местному дилеру.

## 2 Условия эксплуатации

Проверьте двигатель на предмет люфта или повреждений. Убедитесь в отсутствии утечек топлива или масла, а также других признаков неисправностей, которые могут повлиять на работу двигателя. Своевременно ремонтируйте или заменяйте все повреждённые или бракованные детали.

### ПРЕДУПРЕЖДЕНИЕ

Перед тем как продолжить работу все обнаруженные неисправности следует устранить. В противном случае существует риск материального ущерба или получения тяжёлой травмы, в том числе со смертельным исходом.

Очистите поверхность двигателя от грязи и посторонних предметов, уделив особое внимание глушителю и ручному стартеру.

Дополнительную информацию по эксплуатации подключённого к двигателю оборудования см. в инструкциях к этому оборудованию.

Не превышайте эксплуатационных пределов двигателя. Дополнительную информацию см. в разделе Технические характеристики.

## 3 Моторное масло

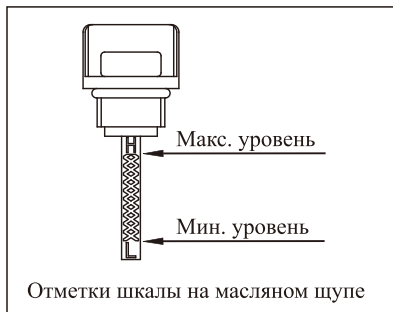
Поставьте двигатель в выключенном состоянии на ровную горизонтальную поверхность.

Выньте масляный щуп и вытрите его насухо.

Вставьте масляный щуп в маслозаливное отверстие до упора, но не ввинчивая его.



Выньте масляный щуп и проверьте уровень масла. Уровень масла должен находиться между отметками минимального и максимального уровня.



Если уровень масла слишком низкий, долейте масло до верхнего уровня.



Если уровень масла слишком низкий, долейте масло до верхнего уровня.

Вверните масляный шуп.

Дополнительную информацию по доливу масла см. в разделе **Обслуживание**.

**Объём масла двигателя (номинальный): см. параметр.**

#### **⚠ ПРЕДУПРЕЖДЕНИЕ**

Двигатель поставляется с завода без масла. До заправки двигателя необходимым количеством масла рекомендованного типа, любые попытки провернуть коленчатый вал или запустить двигатель могут привести к серьёзному повреждению двигателя, которые не покрываются гарантией.

#### **⚠ ПРЕДУПРЕЖДЕНИЕ**

Моторное масло оказывает серьёзное влияние на рабочие характеристики и срок службы двигателя. Используйте моторное масло для четырёхтактных двигателей из списка рекомендуемых масел, приведённого в разделе **Обслуживание**.

## **4 Моторное топливо**

Проверяйте уровень топлива только при выключенном двигателе. Заправляйте по необходимости.

#### **⚠ ОСТОРОЖНО**

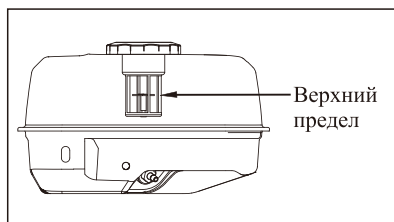
Из-за испарения бензина в топливном баке повышается давление. Перед снятием крышки бака дайте двигателю остыть в течение как минимум 2 минут.

Медленно ослабьте крышку топливного бака, чтобы сбросить давление.

Используйте свежий чистый неэтилированный бензин.

Не смешивайте топливо с моторным маслом.

Убедитесь, что уровень топлива в баке не превышает верхней отметки. Это нужно для того, чтобы оставить место для паров бензина.



**Объём топливного бака (номинальный): см. параметр.**

#### **⚠ ОПАСНО**

При заправке топливом уровень не должен превышать верхней отметки. Чрезмерное количество топлива приведёт к неустойчивой работе двигателя и даже к его остановке, а также повреждению бачка (если

двигатель оборудован бачком), которые не покрываются гарантией.



### Пожар или взрыв

Бензин представляет собой горючую взрывоопасную жидкость.

Не заправляйте топливный бак в помещении, во время работы двигателя или при горячем двигателе.

Заправку топливом выполняйте на открытом воздухе в хорошо проветриваемом месте, предварительно выключив двигатель.

По завершении заправки всегда вытирайте пролитое топливо.

Регулярно проверяйте топливную систему на предмет повреждений и утечек. Использование двигателя при наличии утечек в топливной системе запрещается.

Храните топливо в подходящих баках для хранения топлива. Хранение топлива или горючих жидкостей рядом с двигателем запрещено.

Во избежание пожара имейте под рукой огнетушитель.

Не добавляйте очистители для двигателя или карбюратора в топливный бак, в противном

случае в процессе хранения произойдёт отложение коллоидных веществ в деталях топливной системы (таких как карбюратор, топливный фильтр, топливопровод или топливный бак), что приведёт к их серьёзному повреждению.

Кроме того, опыт показывает, что смесь бензина со спиртом (этанол или метанол) абсорбирует воду в процессе хранения, что приводит к его разложению с образованием кислого щёлоча. В процессе хранения кислое топливо портит топливную систему двигателя. Обязательно прочтите соответствующие требования в разделе Хранение.

Смесь бензина со спиртом: топливо с объёмной долей 10% спирта и 90% неэтилированного бензина является пригодным. Смеси бензина со спиртом с другими соотношениями – непригодны.

Повреждения двигателя, вызванные использованием испорченного, неподходящего или загрязнённого топлива не покрываются гарантией.

### ⚠ ОСТОРОЖНО

Для уменьшения отложений коллоидных веществ в топливной системе и обеспечения пусковых качеств двигателя избегайте частого использования остатков бензина.

## 5 Осмотр оборудования

Осмотрите оборудование, приводимое в действие вашим двигателем. Соответствующие правила техники безопасности и инструкции по применению оборудования, которым нужно следовать перед запуском двигателя, см. в инструкциях к оборудованию.

### ПРЕДУПРЕЖДЕНИЕ

Двигатель был сконструирован и изготовлен для определённой области применения. Вмешиваться в работу двигателя или использовать его ненадлежащим образом запрещено. Если у вас возникли сомнения по области применения двигателя, обратитесь к местному дилеру.

## 2. Запуск двигателя

1

Перед запуском двигателя ознакомьтесь с органами управления двигателем.

2

Переключите топливный кран (если имеется) в положение “ON ”(ВКЛ). Переключите рычаг воздушной заслонки в выключенное положение (при горячем пуске двигателя воздушная заслонка должна быть выключена).

3

Переключите рычаг дросселя (если имеется) в определённое положение, после чего используйте выключатель для запуска двигателя.

### ОСТОРОЖНО

В зависимости от температуры и других факторов при запуске двигателя, следует выбрать разную ширину воздушной заслонки. Заслонка должна оставаться полуоткрытой или полностью открытой при повторном горячем пуске двигателя.

4

## Ручной запуск

### ПРЕДУПРЕЖДЕНИЕ

Перед началом работы проверьте состояние пускового шнура. Если тросик износился, немедленно замените его у местного официального дилера.

При запуске двигателя крепко возьмитесь за ручку ручного стартера и начните медленно вытягивать тросик, пока не почувствуете сопротивление. Затем резко потяните за ручку во избежание отдачи.



### **⚠ ПРЕДУПРЕЖДЕНИЕ**

#### **ОТДАЧА**

При быстром втягивании пускового тросика вашу руку дёрнет в сторону двигателя быстрее, чем вы успеете отпустить рукоятку.

При этом может произойти непреднамеренный запуск двигателя.

После запуска двигателя не отпускайте ручку стартера резко, иначе она сильно ударит по двигателю. Придерживайте её рукой, чтобы тросик медленно втянулся во избежание повреждения стартера. Двигатель можно использовать при наклоне 10 градусов в любом направлении.

#### **Электрический стартёр (на подходящих моделях)**

Поверните ключ в положение "START" (ПУСК) и удерживайте его до тех пор, пока двигатель не заведётся. После запуска двигателя верните его в положение "ON" (ВКЛ.).

Если электрический стартёр не проворачивает двигатель, отключите стартёр. Не пытайтесь запустить двигатель, пока не устраните неисправность. Повторный запуск двигателя выполняйте только после замены аккумулятора.

### **⚠ ПРЕДУПРЕЖДЕНИЕ**

Не используйте стартёр свыше 15 секунд подряд. Если двигатель не запускается, дайте стартеру остыть в течение 1 минуты перед новой попыткой. В противном случае возможно повреждение стартера.

### **⚠ ОСТОРОЖНО**

Если не удаётся запустить или выключить двигатель три раза подряд, убедитесь, что двигатель стоит на горизонтальной поверхности и имеет достаточное количество масла.

Если двигатель оборудован датчиком низкого уровня масла, двигатель невозможно запустить, если уровень масла ниже минимальной отметки.

При обкатке двигателя профилактически контролируйте уровень масла. Рекомендуемые интервалы обслуживания см. в разделе обслуживания и ремонта.

Если двигатель начинает работать на скорости, превышающей скорость стартера, но не может её поддерживать (не запускается), его следует полностью остановить перед повторным запуском. Если маховик начинает вращаться

Если двигатель начинает работать на скорости, превышающей скорость стартера, но не может её поддерживать (не запускается), его следует полностью остановить перед повторным запуском. Если маховик начинает вращаться автоматически, но стартер остаётся в зацеплении, возможно, существует конфликт между наружным зацеплением маховика и положением стартера, что может привести к повреждению стартера.5. После запуска двигателя воздушную заслонку нужно медленно перевести в положение “ON” (ВКЛ.). Дайте двигателю

**⚠ ОСТОРОЖНО**

При прогреве двигателя приоткройте заслонку, пока температура двигателя не достигнет определённого уровня.

### 3. Останов двигателя

**1**

Отключите от двигателя нагрузку (если имеется).

**2**

Дайте двигателю несколько минут поработать без нагрузки для стабилизации внутренней температуры.

**3**

Переведите выключатель двигателя в положение OFF (ВЫКЛ.) для его останова (если имеется электрический стартер, поверните ключ в положение “OFF”).

**4**

Установите топливный кран (если имеется) в положение OFF.

## IV. Техническое обслуживание

Ответственность за выполнение своевременного планового технического обслуживания лежит на владельце/операторе. Перед эксплуатацией следует устранить все неисправности. Всегда следуйте рекомендациям и соблюдайте интервалы технического обслуживания, указанные в настоящем руководстве.

### ПРЕДУПРЕЖДЕНИЕ

Ненадлежащее обслуживание, либо отказ от устранения неисправности до начала эксплуатации, может стать причиной нарушения работы, результатом которого может стать материальный ущерб, серьёзная травма или СМЕРТЬ.

Ненадлежащее обслуживание приведёт к аннулированию гарантии.

Перед обслуживанием двигателя выключите двигатель, отключите все электрические устройства и аккумулятор (если имеется) и дайте двигателю остыть.



 ОПАСНО

Случайный запуск двигателя может привести к серьёзным травмам или смерти. Перед выполнением любого обслуживания снимите и заземлите провод свечи зажигания.

## 1. График обслуживания

Перед выполнением любого обслуживания отключите все электрические устройства и аккумулятор (если имеется) и дайте двигателю остыть.

Выполняйте обслуживание с интервалами, указанными в нижеприведённой таблице. При работе в неблагоприятных условиях выполняйте обслуживание двигателя чаще.

При возникновении вопросов по эксплуатации или обслуживанию двигателя обращайтесь к своему местному сервисному дилеру.

		Всякий раз перед использованием	В первый месяц или 10 часов прим.2	Раз в 3 месяца или 50 часов прим.2	Раз в 6 месяцев или 100 часов прим.2	Раз в год или 300 часов прим.2
Моторное масло	Осмотр	✓				
	Замена		✓		✓	
Воздушный фильтр	Осмотр	✓				
	Очистка			✓ Прим. 3		
Свеча зажигания	Осмотр и регулировка				✓	
	Замена					✓
Искрогаситель прим.1	Очистка				✓	
Холостой ход	Осмотр и регулировка					✓ Прим. 4
Зазор клапанов	Осмотр и регулировка					✓ Прим. 4
Угольный фильтр прим.1	Осмотр	Раз в два года прим.4				
Масляный патрубок низкой проницаемости прим.1	Осмотр	Раз в два года прим.4				
Масляный патрубок	Осмотр	Раз в два года прим.4				

Примечание 1: Применимые типы.

Примечание 2: Перед каждым сезоном и по его окончании (в зависимости от того, что наступит раньше).

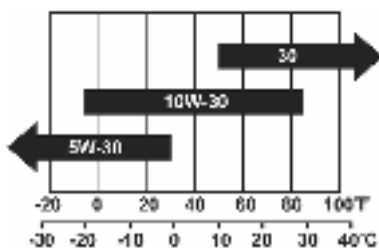
Примечание 3: Обслуживать чаще при работе в более тяжёлых, пыльных, грязных условиях.

Примечание 4: Выполняется хорошо информированными опытными владельцами или официальным дилером.

## 2. Ежедневное обслуживание

### Моторное масло

Как правило, для работы в широком диапазоне температур рекомендуется SAE 10W-30. В зависимости от реальной средней температуры окружающей среды и руководствуясь информацией из таблицы можно выбрать масло с другой вязкостью.

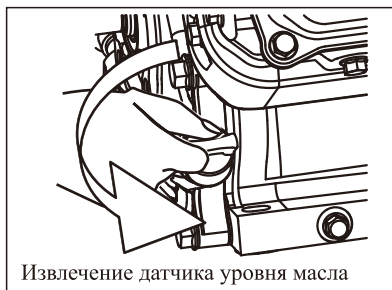


Окружающая температура

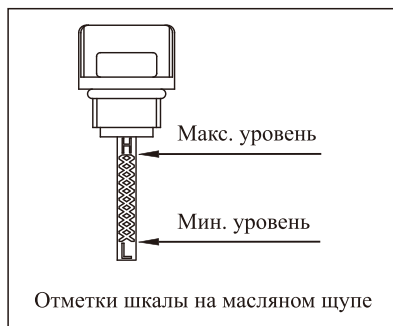
**Объём (ёмкость) масла двигателя: см. параметры**

### Заливка масла

1. Установите двигатель на горизонтальной поверхности.
2. Выньте масляный щуп и вытрите его насухо.



3. Залейте рекомендованный тип моторного масла до верхней отметки на масляном щупе.



**⚠ ОСТОРОЖНО**

### Проверка уровня масла

Снова вставьте масляный щуп в маслозаливное отверстие до упора, но не ввинчивая его.

4. Полностью вверните масляный щуп.
5. Используйте мерную ёмкость для слива и утилизации отработанного моторного масла.

### Замена масла

**⚠ ОСТОРОЖНО**

Заменяйте моторное масло после работы двигателя в состоянии теплого двигателя.

1. Установите двигатель на горизонтальной поверхности.
2. Очистите пространство вокруг щупа для измерения уровня масла и пробку для слива масла.



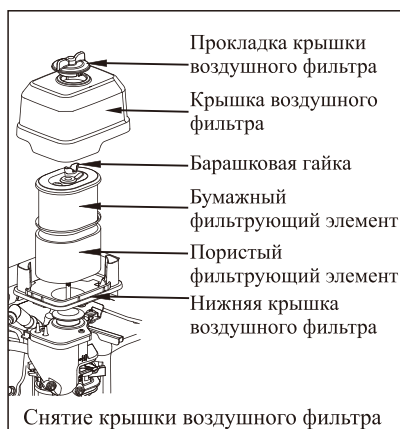
3. Выньте масляный шуп.
4. Извлеките пробку для слива масла и слейте моторное масло.
5. Установите пробку для слива масла на место и плотно её затяните.
6. Залейте рекомендованное моторное масло до верхней отметки на масляном шупе (см. вышеприведённую инструкцию по заливке моторного масла).
7. Полностью вверните масляный шуп.
8. Используйте мерную ёмкость для слива и утилизации отработанного моторного масла.

### ⚠ ПРЕДУПРЕЖДЕНИЕ

Двигатель поставляется с завода без масла. До заправки двигателя необходимым количеством масла рекомендованного типа любые попытки запустить двигатель могут привести к серьёзному повреждению двигателя, которые не покрываются гарантией.

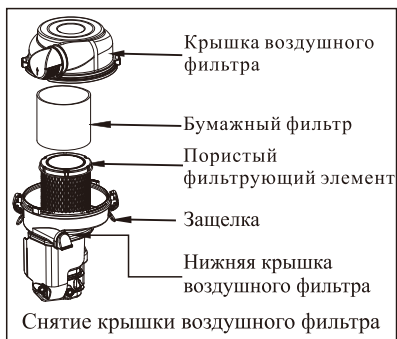
### Воздушный фильтр

1. Отвинтите гайку и снимите крышку воздушного фильтра.
2. Отвинтите барашковую гайку и снимите фильтрующий элемент.



3. Положите пористый фильтрующий элемент в тёплую воду с жидким моющим средством и вымойте его. Заверните его в чистую ткань и выжмите его насухо. Затем пропитайте его чистым моторным маслом, выньте, заверните в чистую впитывающую ткань и отожмите лишнее моторное масло.
4. Несколько раз несильно постучите по бумажному фильтру, чтобы от него отпала грязь. Не удаляйте грязь щёткой, так грязь только провалится внутрь бумажного фильтра. Если бумажный фильтр слишком грязный, замените его.
5. Установите бумажный и пористый фильтр на место, зафиксировав барашковой гайкой.
6. Установите на место крышку воздушного фильтра и закрепите её гайкой.

1. Откройте защелки, фиксирующие крышку воздушного фильтра и снимите ее.



2. Извлеките элемент воздушного фильтра (бумажный элемент и поролоновый элемент).

3. Положите пористый фильтрующий элемент в тёплую воду с жидким моющим средством и вымойте его. Заверните его в чистую ткань и выжмите его насухо. Затем пропитайте его чистым моторным маслом, выньте, заверните в чистую впитывающую ткань и отожмите лишнее моторное масло.

4. Несколько раз несильно постучите по бумажному фильтру, чтобы от него отпала грязь. Не удаляйте грязь щёткой, так грязь только провалится внутрь бумажного фильтра. Если фильтрующий элемент слишком грязный, замените его.

#### **⚠ ПРЕДУПРЕЖДЕНИЕ**

Использовать двигатель без воздушного фильтра запрещено, это приведёт к повреждению двигателя.

### **Свеча зажигания**

1. Очистите колпачок и место установки свечи от грязи.

2. Снимите колпачок со свечи зажигания.

3. Для того чтобы вывернуть свечу зажигания, воспользуйтесь свечным ключом.

4. Осмотрите свечу зажигания и прокладку свечи, при обнаружении следов износа – замените. Используйте проволочную щётку для очистки свечи зажигания, если хотите использовать её повторно.

5. Проверьте зазор между электродами. При необходимости регулировки зазора аккуратно сгибайте электрод.

#### **Зазор между электродами свечи зажигания:**

**0,6 мм - 0,8 мм**



6. Аккуратно вкрутите свечу зажигания в двигатель рукой.

7. После того, как свеча зажигания будет закреплена, затяните её свечным ключом.

## Требования к моменту затяжки свечи зажигания: 20-25 Нм

8. Наденьте колпачок свечи зажигания на свечу.

### **⚠ ПРЕДУПРЕЖДЕНИЕ**

Используйте свечу зажигания рекомендованного типа или аналогичную.

Использование свечи зажигания с неподходящим тепловым диапазоном недопустимо.

### Искрогаситель (если имеется)

1. Перед осмотром искрогасителя дайте двигателю полностью остыть.
2. Вывинтите два винта крепления неподвижной крышки, которая присоединена к концу искрогасителя и удерживает его на глушителе.
3. Снимите сетку искрогасителя.
4. Используйте проволочную щётку для аккуратного удаления нагара с сетки искрогасителя.



5. При наличии повреждений – замените искрогаситель.
6. Установите искрогаситель на глушитель и закрепите его двумя винтами.

## 3. Холостой ход

Скорость холостого хода задана на заводе и редко требует регулировки. Если вам нужно её отрегулировать, обратитесь в сервисный центр.

### **⚠ ПРЕДУПРЕЖДЕНИЕ**

Регулировка без официального разрешения приведёт к повреждению двигателя, приводимого им в действие оборудования и аннулированию гарантии.

## 4. Регулировка

Двигатель не требует какого-либо дополнительного обслуживания и (или) регулировки.

Регулировка или вмешательство в работу двигателя без официального разрешения приведёт к повреждению двигателя, приводимого им в действие оборудования и аннулированию гарантии. Если вам нужно выполнить какую-то дополнительную регулировку, обратитесь в сервисный центр.

### **⚠ ПРЕДУПРЕЖДЕНИЕ**

Вмешательство в работу двигателя без официального разрешения приведёт к повреждению двигателя и аннулированию гарантии.

## V. Устранение неисправностей

Отказ	Причина	Решение
Двигатель не запускается	Выключатель двигателя в положении <b>OFF (ВЫКЛ.)</b>	Установить выключатель двигателя в положение <b>ON (ВКЛ.)</b>
	Топливо отсутствует	Залить топливо в бак согласно инструкции, приведённой в настоящем руководстве.
	Недостаточное количество масла в двигателе	Проверить объём масла в двигателе.  Двигатель может быть оборудован датчиком низкого уровня масла. В этом случае его нельзя запустить, если уровень масла в двигателе ниже минимальной отметки.
	Зажигание отсутствует	Снять колпачок со свечи зажигания. Очистить основание свечи зажигания от грязи, вывинтить свечу зажигания и снова надеть на неё колпачок. Перевести выключатель двигателя в положение <b>ON</b> и соединить электрод свечи зажигания с клеммой заземления двигателя. Потянуть за ручку ручного стартера, проверить, что в промежутке между электродами свечи возникает искра. При отсутствии искры заменить свечу.  Установить свечу зажигания на место и запустить двигатель согласно инструкции, приведённой в настоящем руководстве.  Если двигатель всё равно не заводится, обратиться к официальному дилеру.

## VI. Хранение и транспортировка

### Хранение

Двигатель следует запускать не реже одного раза в 2 недели и давать поработать в течение не менее 20 минут. Если вы не планируете использовать двигатель свыше 2 месяцев или более см. нижеприведённую инструкцию по долговременному хранению.



#### Пожар или взрыв

Бензин – легко воспламеняющаяся и взрывоопасная жидкость. Перед хранением или транспортировкой двигателя слейте топливо из бака и закройте топливный кран.

1. Замена масла выполняется на ещё тёплом двигателе.
2. Дайте двигателю время полностью остыть.
3. Слейте всё топливо из бака, топливного шланга и карбюратора.
4. звлеките свечу зажигания и залейте в цилиндр припл. 15 мл моторного масла. Установите свечу зажигания на место. Медленно проверните двигатель для равномерного распределения масла и смазки цилиндра.
5. Очистите двигатель в соответствии с инструкцией, приведённой в разделе Техническое обслуживание.
6. Храните двигатель в чистом

сухом месте подальше от прямых солнечных лучей.

### Транспортировка

Во избежание пролива топлива во время транспортировки или временного хранения двигатель следует закрепить в вертикальном (обычном во время работы) положении при выключенном двигателе (положение OFF).

Топливный кран должен быть в положении OFF (ВЫКЛ.)

#### ⚠ ПРЕДУПРЕЖДЕНИЕ

#### При транспортировке:

Не заливайте чрезмерное количество топлива в бак.

Не оставляйте двигатель под прямыми лучами солнца при транспортировке в открытом кузове. Если двигатель оставить в закрытом автомобиле на несколько часов, температура внутри автомобиля может сильно вырасти, вызвав испарение топлива и приведя к взрыву.

Избегайте транспортировки двигателя по неровной дороге в течение продолжительного времени. При необходимости транспортировки двигателя по неровной дороге заранее слейте топливо.

#### ⚠ ОСТОРОЖНО

Постарайтесь не ронять и не ударить двигатель во время транспортировки. Не кладите на двигатель тяжёлые предметы.

## VII. Технические характеристики

### 1. Технические характеристики двигателя

Категория	Наименование	GB200(E)	GB210(E)	
Основные конструктивные параметры	Расположение воздушного клапана	Верхнее		
	Количество пневматических цилиндров	1	1	
	Диаметр пневматического цилиндра, мм	68	70	
	Ход поршня, мм	54	54	
	Рабочий объём, см <sup>3</sup>	196	280	
	Коэффициент сжатия	8,1:1	8,6:1	
	Максимальная мощность, кВт/мин <sup>-1</sup>	4, 8/3600	5,0/3600	
	Передаточное число	/	/	
	Направление вращения	Против часовой стрелки (если смотреть со стороны вала отбора мощности)		
	Угол опережения зажигания	25°±2°	25°±2°	
	Клапан зазор	Зазор впускного клапана, мм	0,10-0,15	0,10-0,15
		Зазор выпускного клапана, мм	0,15-0,20	0,15-0,20
Межэлектродный зазор, мм		0, 4-0, 6	0,4-0,6	
Топливо и масло	Марка смазочного масла	SAE 10W-30	SAE 10W-30	
	Топливо	Неэтилированный бензин с октановым числом 85 (АИ-92)		
	Объем топливного бака, л	2,6	2,6	
	Объем масла, л	0,6	0,6	
Размеры и вес	Размеры, мм (длина x ширина x высота)	GB200: 365×320×345 GB200E: 390×320×345	GB210: 365×320×345 GB210E: 390×320×345	
	Чистый вес, кг	GB200 :15,5 GB200E :19	GB210:15,5 GB210E:18,7	

Категория	Наименование	GB210S(E)	
Основные конструктивные параметры	Расположение воздушного клапана	Верхнее	
	Количество пневматических цилиндров	1	
	Диаметр пневматического цилиндра, мм	70	
	Ход поршня, мм	54	
	Рабочий объём, см <sup>3</sup>	280	
	Коэффициент сжатия	8,6:1	
	Максимальная мощность, кВт/мин. <sup>-1</sup>	5,0/3600	
	Передаточное число	/	
	Направление вращения	Против часовой стрелки (если смотреть со стороны вала отбора мощности)	
	Угол опережения зажигания	25° ± 2°	
	Клапан зазор	Зазор впускного клапана, мм	0,10-0,15
		Зазор выпускного клапана, мм	0,15-0,20
Межэлектродный зазор, мм		0,4-0,6	
Топливо и масло	Марка смазочного масла	SAE 10W-30	
	Топливо	Неэтилированный бензин с октановым числом 85 (АИ-92)	
	Объем топливного бака, л	2,6	
	Объем масла, л	0,6	
Размеры и вес	Размеры, мм (длина x ширина x высота)	GB210S: 365 × 320 × 345 GB210SE: 390 × 320 × 345	
	Чистый вес, кг	GB210S:15,5 GB210SE:18,7	

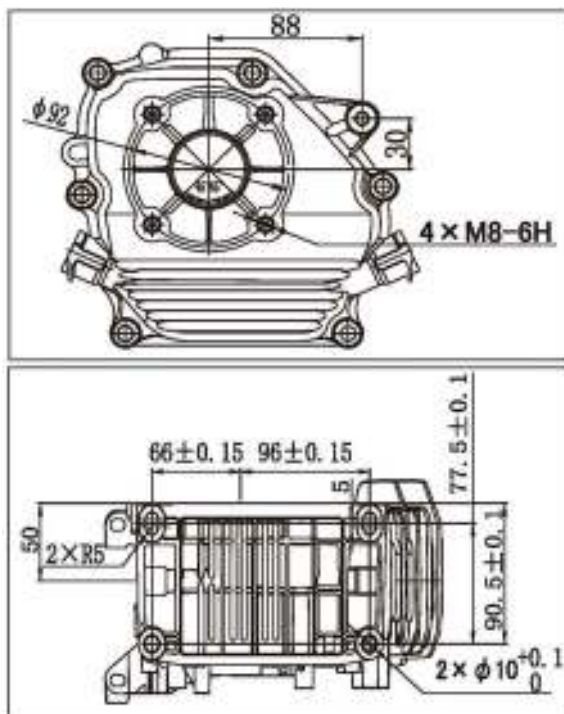
Категория	Наименование	GB225(E)	GB225S(E)	
Основные конструктивные параметры	Расположение воздушного клапана	Верхнее		
	Количество пневматических цилиндров	1	1	
	Диаметр пневматического цилиндра, мм	72	72	
	Ход поршня, мм	55	55	
	Рабочий объём, см <sup>3</sup>	224	224	
	Коэффициент сжатия	8,5:1	8,5:1	
	Максимальная мощность, кВт/мин <sup>-1</sup>	5,5/3600	5,5/3600	
	Передаточное число	/	2:1	
	Направление вращения	Против часовой стрелки (если смотреть со стороны вала отбора мощности)		
	Угол опережения зажигания	25°±2°	25°±2°	
	Зазор клапанов	Зазор впускного клапана, мм	0,10-0,15	0,10-0,15
		Зазор выпускного клапана, мм	0,15-0,20	0,15-0,20
Межэлектродный зазор, мм		0,4-0,6	0,4-0,6	
Топливо и масло	Марка смазочного масла	SAE 10W-30	SAE 10W-30	
	Топливо	Неэтилированный бензин с октановым числом 85 (АИ-92)		
	Объем топливного бака, л	2,6	2,6	
	Объем масла, л	0,6	0,6	
Размеры и вес	Размеры, мм (длина x ширина x высота)	GB225: 365×320×345 GB225E: 390×320×345	GB225S: 365×400×345 GB225SE: 390×400×345	
	Чистый вес, кг	GB225: 15 GB225E: 18,2	GB225S: 21,6 GB225SE: 25,1	

**Примечание: Параметры двигателя отличаются в зависимости от спецификации и конфигурации, и могут быть в любое время изменены без предварительного уведомления.**



## 2. Установочные размеры

GB200 в качестве примера:



Мощность на коленчатом валу (которую можно скорректировать в соответствии с требованиями заказчика)









**CHONGQING ZONGSHEN GENERAL POWER MACHINE CO., LTD.**  
(ЧУНЦИН ЦЗУНШЭНЬ ДЖЕНЕРАЛ ПАУЭР МАШИН КО., ЛТД.)

Адрес: Zongshen Industry Zone, Banan District, Chongqing, 400054, China  
(Китай, 400054 Чунцин, Банан Дистрикт, Цзуншэнь Индастри Зоун).

Тел.: 0086-23-66372525

Тел. горячей линии: 0086-4001696444

<http://www.zongshenpower.com>