

CONDROL

USER MANUAL / BEDIENUNGSANLEITUNG / РУКОВОДСТВО ПОЛЬЗОВАТЕЛЯ



UniX 360 Green

EN Cross line laser DE Kreuzlinienlaser RU Лазерный нивелир

EN CONTENTS

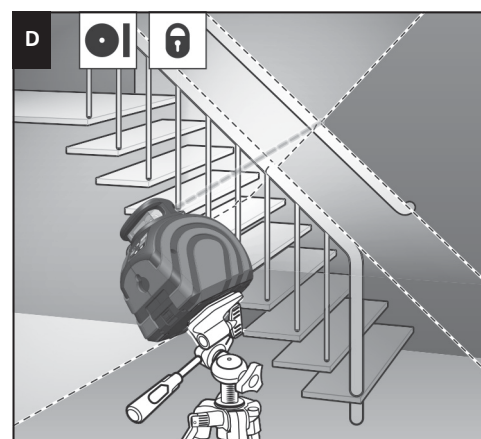
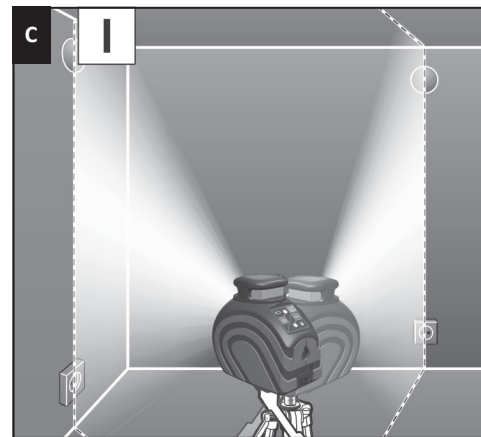
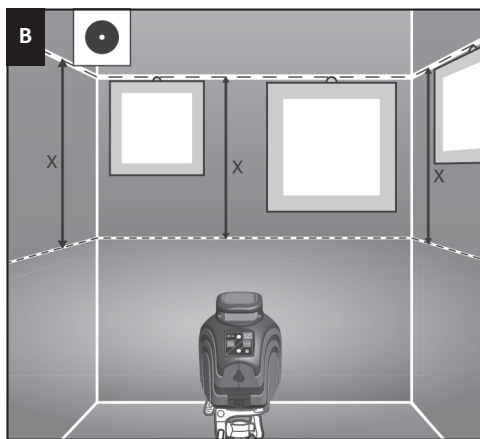
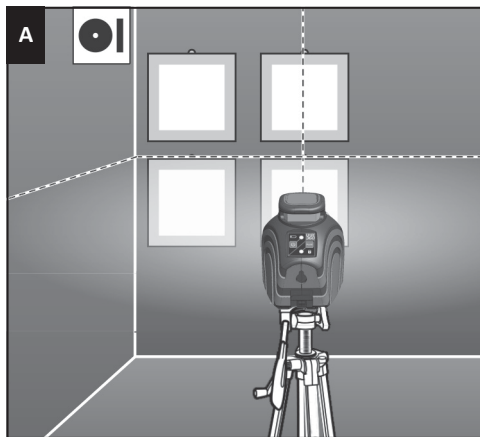
PRODUCT DESCRIPTION	9
SET	10
SAFETY REGULATIONS	10
OPERATION	11
SPECIFICATIONS	12
ACCURACY CHECK	13
CARE AND MAINTENANCE	16
UTILIZATION	16
WARRANTY	17

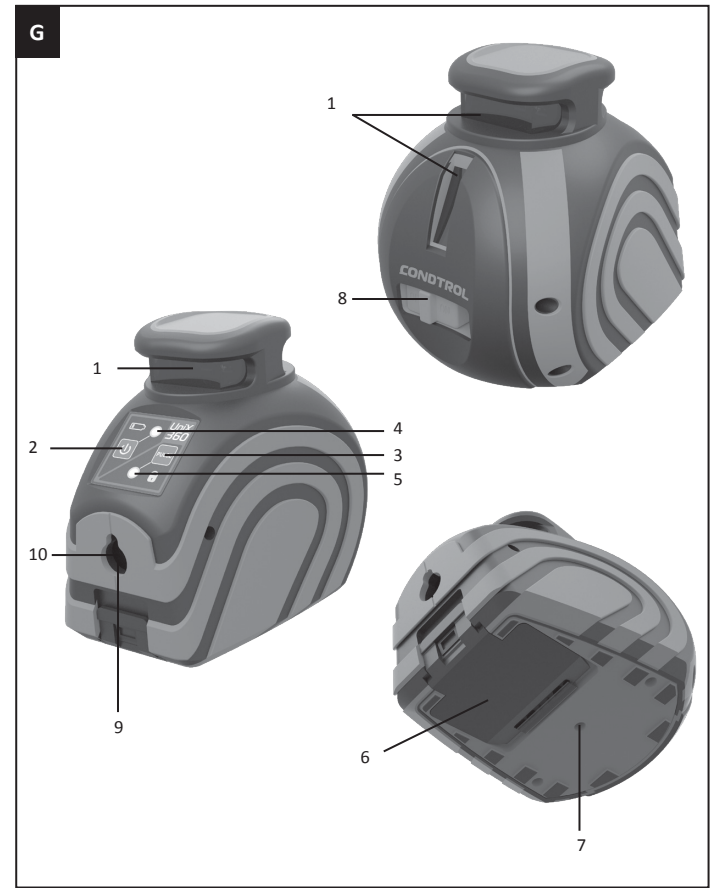
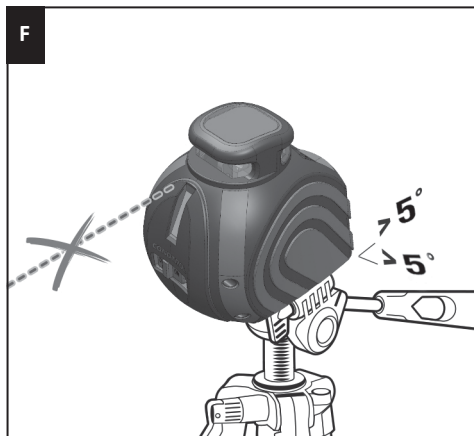
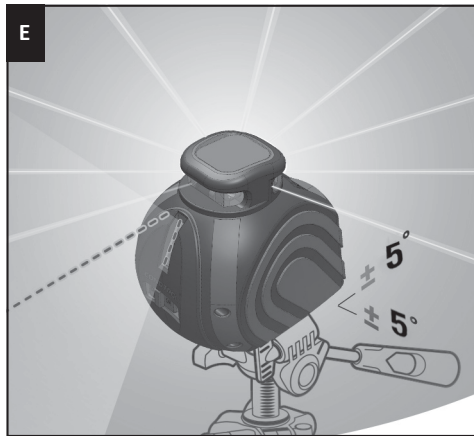
DE INHALT

BESTIMMUNGSGEMAESSER GEBRAUCH	18
LIEFERUMFANG	18
SICHERHEITSHINWEISE	19
BETRIEB	20
TECHNISCHE SPEZIFIKATIONEN	21
UEBERPRUEFUNG	22
PFLEGE	25
ENTSORGUNG	25
GARANTIE	26
WARTUNG UND REPARATUR	26

RU СОДЕРЖАНИЕ

ОПИСАНИЕ ПРИБОРА	27
КОМПЛЕКТАЦИЯ	28
УКАЗАНИЯ ПО ТЕХНИКЕ БЕЗОПАСНОСТИ	28
РАБОТА С ПРИБОРОМ	29
ТЕХНИЧЕСКИЕ ХАРАКТЕРИСТИКИ	30
ПРОВЕРКА ТОЧНОСТИ	31
УХОД И ЭКСПЛУАТАЦИЯ	34
УТИЛИЗАЦИЯ	35
ГАРАНТИЙНЫЕ ОБЯЗАТЕЛЬСТВА	35
СЕРВИС И КОНСУЛЬТАЦИОННЫЕ УСЛУГИ	35





**PRODUCT DESCRIPTION**

This cross line laser UniX 360 Green CONDROL is intended for determining and checking horizontal and vertical lines. (see figure A-C). This mode allows constructing inclined planes (see figure D).

The measuring instrument is suitable for operation in enclosed working sites and outdoor.

It has 2 operation modes:

- working with automatic levelling. Levelling function automatically compensates irregularities within the self-levelling range of $\pm 5^\circ$ (see figure E,F).
- working without automatic levelling for inclined planes. (see figure D)

PULSE mode allows to use laser receiver to increase a working range of the instrument or to work when laser is hard to define in bright lighting conditions.

- 1 - Laser lines apertures
- 2 - Switch on/off laser lines
- 3 - Switch on/off pulse mode / switch on/off locked mode
- 4 - Low battery indicator
- 5 - Pulse mode indicator
- 6 - Battery cover
- 7 - Tripod thread 1/4"
- 8 - Switch bar
- 9 - Screw mount
- 10 - Power plug
- 11 - Tripod with elevating head 1/4"
- 12 - Tripod-Transformer*
- 13 - Universal Wall Mount *
- 14 - Pouch
- 15 - Laser intensive Glasses*
- 16 - Electronic Receiver*
- 17 - Tripod 1/4"
- 18 - Universal mount Clamp*

* not included in the delivery set

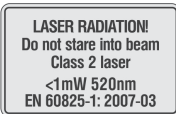
SET

Cross line laser – 1 pc.
 Pouch – 1 pc.
 Batteries (type AA) – 4 pcs.
 Power cable – 1 pc.
 User manual – 1 pc.

SAFETY REGULATIONS

The user manual should be read carefully before you use the product for the first time. Unintended use of the product can be dangerous for human's health and cause serious injury. Keep this user manual. If the product is given to somebody for temporary use, be sure to enclose user manual to it.

- Do not misuse the product
- Do not remove warning signs and protect them from abrasion, because they contain information about safe operation of the product.



The device belongs to laser product class 2 in accordance with EN 60825-1 with a 520 nm wavelength.

- Do not look into the laser beam or its reflection, with unprotected eye or through an optical instrument. Do not point the laser beam at people or animals without the need. You can dazzle them.
- To protect your eyes close them or look aside.
- It is prohibited to disassemble or repair the product yourself. Intrust product repair to qualified personnel and use original spare parts only.
- Do not use the product in explosive environment, close to flammable materials.
- Avoid heating the batteries to avoid the risk of explosion and electrolyte leakage. In case of liquid contact with skin, wash it immediately with soap and water. In case of contact with eyes, flush with clean water during 10 minutes and consult the doctor.

OPERATION

Before start operation remove the battery cover, insert the batteries, observing correct polarity. Put battery cover back. Use alkaline AA batteries only, all batteries should be of the same type and brand with the same charge level. If the batteries are low, low battery indicator and laser lines are flashing simultaneously. Replace batteries or remove batteries from the laser level and connect it to external power source using the power supply cable included in the package. It is prohibited to connect laser


level to external power supply if alkaline batteries (AA) are installed.

Place an instrument on a tripod or on a firm and stable surface.

To switch on an instrument, move the switch bar to **ON** position. Compensator will unlock.


There are 2 operating modes available:

1) Unlocked mode to project horizontal and vertical laser lines and planes. The compensator automatically aligns instrument's position within the range of $\pm 5^\circ$. The laser beam starts to blink when the instrument is out of the range of automatic compensation.

Short press button  to turn on necessary laser lines.

Short press button **PULSE** to switch on/off pulse mode which allows working with the receiver.

2) Locked mode to project horizontal and vertical inclined planes and lines.

To switch on/off this mode press and hold (no less than 2 sec.) button **PULSE**. In locked mode you can hold the instrument in your hand or place it on a suitable surface at any angle. Laser lines will be stable without blinking. Short press button  to turn on necessary laser lines.

To switch off the instrument and/or prepare it for transportation move the switch bar to **OFF** position.



SPECIFICATIONS

Working range/with detector	50 m / 100 m*
Leveling accuracy	± 0,2 mm/m
Self-leveling range	±5°
Leveling duration, typically	<3 s
Receiver mode	√
inclined planes mode	√
Operating temperature	+5°C...+40°C
Storage temperature	-30°C...+80°C
Relative air humidity, max	90%
Laser type	520 nm, <1mW
Laser class	2
Tripod mount	1/4"
Batteries	34x1,5V LR6 (AA)
Operating life time	4 h
Weight	620 g
Dimensions	140x104x125mm

* The operating range may differ from the declared depending on the lighting conditions.

ACCURACY CHECK

Checking of the horizontal line

Checking of the horizontal line

For this check, a free measuring distance of 5 meters on a firm surface between two walls A and B is required.

1. Mount the instrument onto a tripod or place it on a firm and level surface close to wall A (see figure I). Switch on the instrument. Select cross-line operation with automatic leveling

Direct the laser against the close wall A and allow the instrument to level in. Make A1 mark at the centre of the point where the laser lines cross each other on the wall (point I).

Mark point B on the opposite wall.

2. Turn the instrument by 90°. Check whether the horizontal line is in level with point B1 within

±1 mm (see figure J). If deviation between the laser line and the B1 mark is greater than ±1 mm, apply to service centre.

3. Repeat step 2 for 2 more times, turning the instrument in one direction.

4. Without turning the instrument, position it close to wall B. Make B2 mark at the centre of the point where the laser lines cross each other on the wall (B1 and B2 marks should be placed on the same Vertical line) (see figure K)

5. Turn the instrument by 180° and direct it against the wall A, place A2 mark for the cross point of the laser lines on the wall (see figure L). (B1 and B2 marks should be placed on the same Vertical line).

6. Check the distance dA, dB between marked points A1, A2 and B1, B2 accordingly (see figure L).

When the maximum deviation exceeds 2 mm, you should contact CONDROL service centre.

Checking of the vertical line

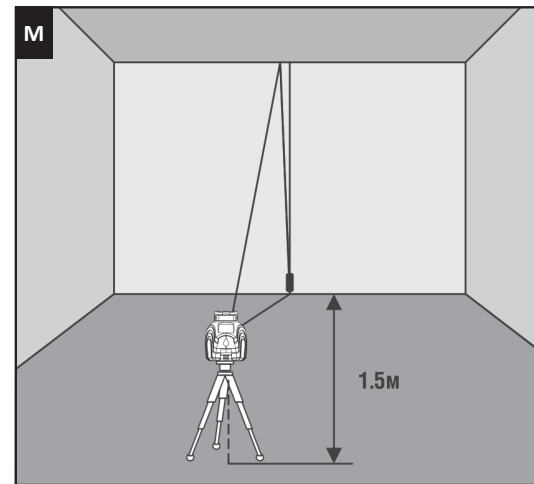
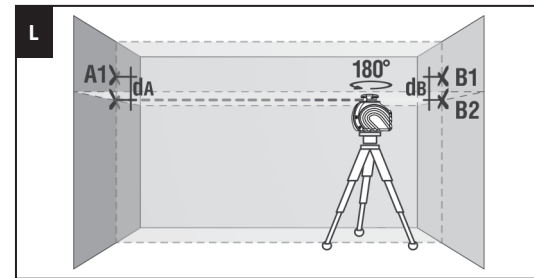
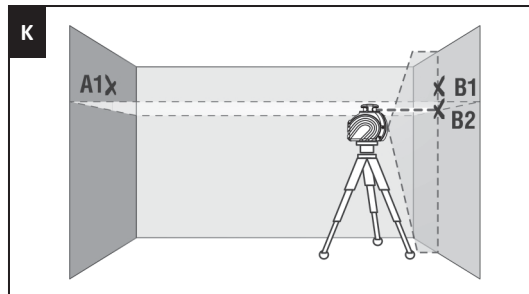
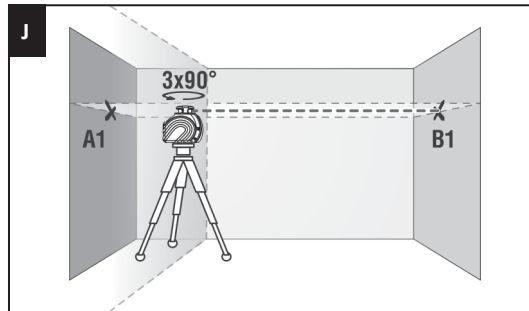
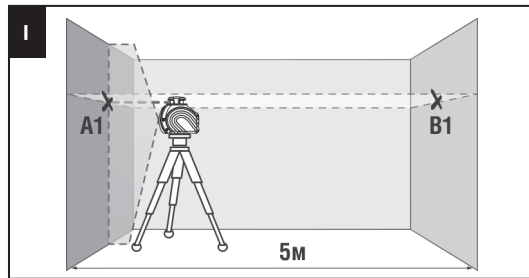
Place the instrument at a distance of 1,5m from the instrument (see figure M).

Fix plumb bob on the wall, making sure that the bob can swing free.

Switch on the device and align the vertical laser to the plumb line.

Acceptable deviation between the laser line and the plumb line is not greater than ±0.2 mm per 1m of the plumb bob length (for the 2.5m plumb bob, acceptable deviation is 0.5mm).





CARE AND MAINTENANCE

Attention! The instrument is a precision device and requires careful handling. The following recommendations will extend the life of the product:

- Do not point the product at the sun
- Protect the product from bumps, falls, excessive vibration; do not let liquids, construction dust and foreign objects get inside the product.
- Do not expose the product to extreme temperatures.
- If liquids get inside the product first remove the batteries, then contact a service center.
- Do not store or use the product under high humidity conditions for a long time.
- Clean the product with soft wet cloth.
- Keep device optics clean and protect it from mechanical damage.
- Carry out control measurements occasionally, especially if the product is subject to excessive mechanical or other impact, before and after taking important measurements.

UTILIZATION

Expired tools, accessories and package should be passed for waste recycle. Please send the product to the following address for proper recycle:

CONDROL GmbH
Wasserburger Strasse 9
84427 Sankt Wolfgang
Germany



Do not throw the product in municipal waste!
According to European directive 2002/96/EC expired measuring tools and their components must be collected separately and submitted to environmentally friendly recycle of wastes.

WARRANTY

All CONDROL GmbH products go through post-production control and are governed by the following warranty terms. The buyer's right to claim about defects and general provisions of the current legislation do not expire.

- 1) CONDROL GmbH agrees to eliminate all defects in the product, discovered during the warranty period, that represent the defect in material or workmanship in full volume and at its own expense.
- 2) The warranty period is 12 months and starts from the date of purchase by the end consumer (see the original supporting document).
- 3) The Warranty does not cover defects resulting from wear and tear or improper use, malfunction of the product caused by failure to observe the instructions of this user manual, untimely maintenance and service and insufficient care, the use of non-original accessories and spare parts. Modifications in design of the product relieves the seller from responsibility for warranty works. The warranty does not cover cosmetic damage, that doesn't hinder normal operation of the product.
- 4) CONDROL GmbH reserves the right to decide on replacement or repair of the device.
- 5) Other claims not mentioned above, are not covered by the warranty.
- 6) After holding warranty works by CONDROL GmbH warranty period is not renewed or extended.
- 7) CONDROL GmbH is not liable for loss of profit or inconvenience associated with a defect of the device, the rental cost of alternative equipment for the period of repair.

This warranty applies to German law except provision of the United Nations Convention on contracts for the international sale of goods (CISG).
In warranty case please return the product to retail seller or send it with defect description to the following address:

CONDROL GmbH
Wasserburger Strasse 9
84427 Sankt Wolfgang
Germany



BESTIMMUNGSGEMAESSER GEBRAUCH

Der Multiline –Kreuzlinienlaser UniX 360 Green CONDROL wird zur Ermittlung und Ueberpruefung von horizontalen und vertikalen Linien (Siehe Abb. A – C), sowie von Ebenen mit jeglicher Neigung (Siehe Abb. D), verwendet. Er ist fuer den Innen- und Außenbereich geeignet.

Das Geaert hat zwei Betriebsarten:

- Mit Nivellierautomatik der Gehaeuseineigung bis zum $\pm 5^\circ$ zum Erzeugen waagrechten und senkrechten Laser- Linien und –Ebenen (Siehe Abb. E,F).

- Zum Erzeugen Laser- Linien und –Ebene mit jeglichen Neigungen (Siehe Abb. D);

Empfaengerbetrieb ist dazu bestimmt, Laserstrahlen von Linienlaser zu lokalisieren.

Die Darstellung des Messwerkzeuges und seines Zubehoers ist auf den Abb. G,H.

- 1 - Austrittsöffnung Laserstrahlung
- 2 - Betriebsarten-Taste
- 3 - Taste zum Abschalten Empfaengerbetrieb / Nivellierautomatik
- 4 - Akku-Ladezustandsanzeige
- 5 - Anzeige Betriebsart
- 6 - Batteriefachdeckel
- 7 - Stativaufnahme 1/4''
- 8 - Ein-/Ausschalter
- 9 - 1/4''-Schraube der Halterung
- 10 - Strombuchse
- 11 - 1/4''-Kurbelstativ *
- 12 - Teleskopstange Transformer*
- 13 - Universalhalterung Wall Mount*
- 14 - Schutztasche
- 15 - Laser - Sichtbrille (rot)*
- 16 - Laser – Empfaenger*
- 17 - Mini - Stativ 1/4''*
- 18 - Universalhalterung Clamp*

* Das Zubehoer gehoert nicht zum Standard-Lieferumfang

LIEFERUMFANG

Kreuzlinienlaser – 1 St.

Schutztasche – 1 St.

Batterien – 4 St.

Speisekabel - 1 St.

Bedienungsanleitung – 1 St.

SICHERHEITSHINWEISE

Bitte lesen und befolgen Sie alle Anweisungen fuer die sichere Verwendung Ihres Geaerts. Nichtbeachten der Anleitung kann zu Verletzungen, Materialschaeden, finanziellem oder oekologischem Schaden fuehren.

Bewahren Sie diese Bedienungsanleitung auf. Bei der Uebergabe des Geaertes legen Sie diese Anleitung bei.

Das Geaert darf nur zweckmaessig verwendet werden.

Warnschilder muessen stets sichtbar und erkennbar am Geaert angebracht sein.



LASERSTRAHLUNG!
Nicht in den strahl blicken
Laserklasse 2
<1mW 520nm
EN 60825-1: 2007-03

Das Geaert erzeugt Strahlung der Laserklasse 2 gemaess IEC60825-1 mit der Wellenlaenge 520 nm

Sie erhalten Ihr Geaert mit einem Warnschild in Englisch. Bitte beachten Sie das hier abgebildete Warnschild in Deutsch.

Sie koennen Strahlung ausgesetzt sein, wenn Sie die Anweisungen dieser Bedienungsanleitung nicht befolgen.

- Richten Sie den Laserstrahl nicht auf Personen oder Tiere. Blicken Sie selbst nicht in Laserstrahl, insbesondere nicht mit optischen Instrumenten. Ihr Augenlicht ist in Gefahr.
- Die Reparatur und Wartung darf nur durch qualifiziertes Fachpersonal erfolgen, das originale Ersatzkomponenten einsetzt. Kinder duerfen das Geaert nur unter Aufsicht benutzen, um die Sicherheit fuer sie selbst und andere Personen zu gewaehrleisten.
- Verwenden Sie das Geaert nicht in der Naehe von brennbaren Stoffen, da im Geaert Funken entstehen koennen, und halten Sie ausreichend Abstand zu Waermequellen.
- Platzieren Sie die Batterien des Geaerts nie in der Naehe von Hitze oder Feuer, um das Risiko von Explosionen und Verletzungen zu reduzieren.
- Im Fall einer Explosion der Batterien besteht das Risiko von Verletzungen durch Truemmer und Chemikalien. Loeschen Sie die Stellen sofort mit Wasser. Unter extremen Bedingungen koennen Batterien auslaufen. Bei Kontakt der Fluessigkeit mit Augen, reinigen Sie diese sofort mindestens zehn Minuten lang mit sauberem Wasser und suchen Sie anschliessend einen Arzt auf.

BETRIEB

Oeffnen Sie das Batteriefach. Setzen Sie die 3 Batterien ein. Achten Sie dabei auf die richtige Polung. Schliessen Sie das Batteriefach wieder.

Alle Batterien sollten immer zur gleichen Zeit ersetzt werden. Setzen Sie nur Batterien desselben Herstellers und der gleichen Spannung ein.

Falls die Batterie-ladezustandsanzeige rot wird, ersetzen Sie die Batterien durch neue, oder nehmen Sie die Batterien heraus und schliessen Sie das Gerat an eine externe Stromquelle mit geliefertem Kabel an. Schliessen Sie nicht das Gerat an externe Stromquelle an, wenn die Alkalibatterien (AA) installiert sind.

Stellen Sie das Messwerkzeug auf einen Stativ oder eine stabile Oberflaeche.

Schieben Sie die Ein/Ausschalter – Taste (8) nach rechts, das Geraet schaltet sich ein, die Pendelsperre wird geloest.

Bei niedrigem Batterie-stand blinken der Batterie-anzeiger und Laserstrahlen gleichzeitig. Druicken Sie kurz die Betriebsarten – Taste (2) und schalten Sie die noetigen Laserstrahlen ein.

Kurzes Druicken der Taste 3 schaltet ein/ab den Empfaengermodus. Folgende Betriebsarten stehen zur Auswahl:

- Mit Nivellierautomatik zum Erzeugen waagrechten und senkrechten Laser- Linien und – Ebenen. Befindet sich die Neigung vom Gehaeuse auferhalb des Selbstnivellierbereiches von $\pm 5^\circ$, beginnen Laserstrahle zu blinken.

- Modus zum Erzeugen geneigten Laserlinien und –Ebenen (Siehe Abb. D).

Druicken Sie die Taste (3) mindestens 2 Sekunden lang, um in den Modus zu wechseln. Wenn der Modus aktiviert ist, blinken die Laserlinien bei der Neigung auferhalb des Selbstnivellierbereiches nicht mehr, das Geraet emittiert den Ton nicht.

Sperren Sie das Pendel immer waehrend des Transports und nach dem Ausschalten: schieben Sie den Schalter nach links - das Geraet schaltet sich aus, der Pendel ist gesperrt.

TECHNISCHE SPEZIFIKATIONEN

Rechweite (ohne /mit Empfaenger)	50 m / 100 m*
Genauigkeit	$\pm 0,2$ mm/m
Selbstnivellierung	$\pm 5^\circ$
Nivellierzeit	<3 Sekunden
Empfaengermodus	v
Erzeugen geneigten Ebenen	v
Betriebstemperatur	+5°C...+40°C
Lagertemperatur	-30°C...+80°C
Luftfeuchtigkeit, max	90%
Lasertyp	520 nm, <1 mW
Laserklasse	2
Stativaufnahme	1/4"
Batterien	4x1,5V LR6 (AA)
Betriebsdauer	4 Stunden
Gewicht	620 g
Masse	140x104x125 mm

* Die Reichweite kann durch unguenstige Umgebungsbedingungen (z.B. direkte Sonneneinstrahlung) verringert werden.



UEBERPRUEFUNG

Ueberpruefung der horizontaler Linie

Fuer diese Ueberpruefung ist eine freie Messdistanz von 5 Metern auf einer festen Oberflaeche zwischen zwei Waenden A und B notwendig.

1. Montieren Sie das Instrument auf einem Stativ oder platzieren Sie es auf einer festen und ebenen Oberflaeche in der Naehе der

Wand A (Siehe Abb.I). Schalten Sie das Geraet ein. Aktivieren Sie die horizontale und vertikale Linie bei geloester Pendelsperre. Richten Sie den

Laser auf die Wand und warten Sie, bis das Geraet nivelliert ist. Markieren Sie den Punkt A1, in dem sich die horizontale und vertikale Linie schneiden.

An der gegenueberliegenden Wand markieren Sie den Punkt B1.

2. Drehen Sie das Geraet um 90° , messen Sie die Abweichung der Strahlachse von dem Punkt B1 (Siehe Abb. J). Uebersteigt die Abweichung

1 mm, kontaktieren Sie bitte Ihren Haendler oder eine autorisierte Servicestelle.

3. Wiederholen Sie den im Punkt 2 beschriebenen Vorgang zwei Mal. Drehen Sie dabei das Geraet in die gleiche Richtung.

Positionieren Sie das Geraet nahe an die gegenueberliegende Wand. Markieren Sie den Punkt B2, in dem sich die horizontale und vertikale

Linie schneiden (Punkte B1 und B2 sollen in derselben Vertikalebene liegen) (Siehe Abb.K).

4. Drehen Sie das Geraet um 180° und markieren Sie an der gegenueberliegenden Wand den Punkt A2, in dem sich die horizontale und vertikale Linie schneiden. (Punkte A1, A2 sollen in derselben Vertikalebene liegen) (Siehe Abb. L).

Messen Sie die Abstaende dA, dB zwischen den markierten Punkten A1, A2 und B1, B2 (Siehe Abb. L). Uebersteigt die Differenz zwischen den beiden

Werten dA und dB 2 mm, kontaktieren Sie bitte Ihren Haendler oder eine autorisierte Servicestelle.

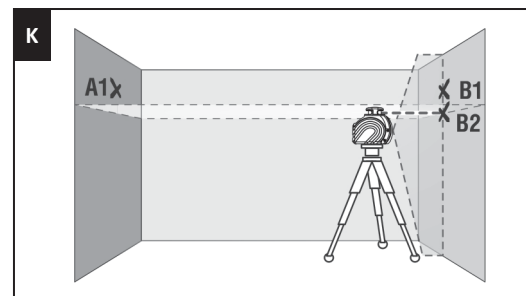
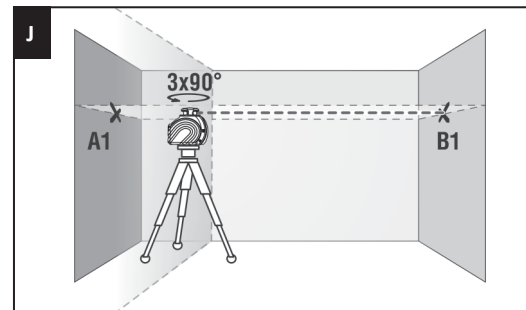
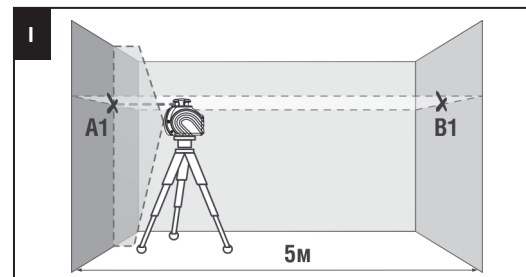
Ueberpruefung der vertikalen Linie

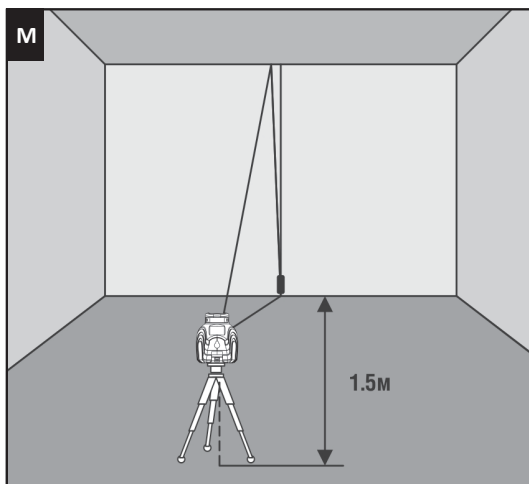
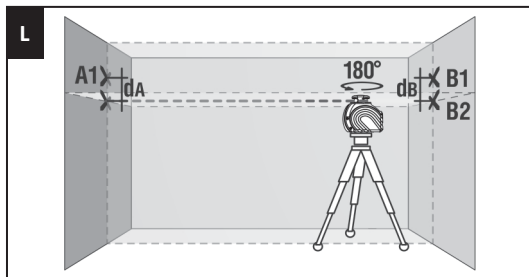
Fuer diese Ueberpruefung ist ein Senklot notwendig. Stellen Sie das Gerat 1,5 m von dem Senklot entfernt auf (Siehe Abb.M). Loesen Sie die Pendelsperre

und schalten Sie die Vertikallinie ein. Bringen Sie die Vertikallinie genau ueber die Lotschnur bis zum Senklot. Ueberpruefen

Sie, dass die Vertikallinie ueber die ganze Laenge genau die Lotschnur trifft. Ist die Vertikallinie mehr als 0,2 mm auf 1 m Laenge von der Lotschnur

entfernt (z.B. fuer eine Lotschnur 2,5 m lang soll die maximale Abweichung nicht mehr als 0,5 mm sein) – muss das Gerat zu einem autorisierten Servicezentrum gebracht werden.





PFLEGE

Achtung! UniX 360 Green ist ein präzises optisch-mechanisches Gerät und soll stets vorsichtig behandelt werden. Prüfen Sie den Zustand des Gerätes, bevor Sie es verwenden. Überprüfen Sie die Genauigkeit des Gerätes, nachdem es fallen gelassen wurde oder anderen mechanischen Belastungen ausgesetzt war.

Schalten Sie das Geräet nach der Verwendung wieder ab, da andere Personen oder Tiere von den Laserstrahlen geblendet werden koennen.

- Behandeln Sie das Geräet mit Sorgfalt, so wie Sie eine Kamera, ein Fernglas oder ein anderes optisches Geräet verwenden.
- Vermeiden Sie Stoesse, staendige Vibrationen und extreme Temperaturen.
- Verwenden Sie die Batterie entsprechend den Sicherheitsvorschriften.
- Tauchen Sie das Geräet nicht unter Wasser.
- Wischen Sie Schmutz mit einem feuchten, weichen Tuch ab.
- Verwenden Sie keine aggressiven Reinigungs- oder Loesungsmittel.
- Behandeln Sie das Geräet wie ein Teleskop oder eine Kamera.

ENTSORGUNG

Geraete, Zubehoer und die Verpackung sollen recycelt werden (Wiederverwertung). Zum Recycling schicken Sie das Geräet bitte an:

Condrol GmbH
Wasserburger Strasse 9
84427 Sankt Wolfgang
Deutschland



Werfen Sie das Geräet nicht in den Restmuell. Gemaess der Europaeischen Richtlinie 2002/96/EG ueber Altgeraete mit Elektronik und ihrer Umsetzung in nationales Recht sind Sie verpflichtet, nicht mehr gebrauchsfaeihige Messwerkzeuge getrennt zu sammeln und zu einer Recyclingstelle zu bringen.



GARANTIE

Alle Gerate der Condrol GmbH werden vor dem Verlassen der Produktion geprueft und unterliegen den folgenden Garantiebestimmungen. Maengelhaftungsansprueche des Kaeufers und gesetzliche Rechte bleiben davon unberuehrt.

1) Die Condrol GmbH verpflichtet sich zur kostenlosen Behebung der Maengel am Geraet, falls diese nachweislich innerhalb der Garantiezeit auf einen Material- oder Produktionsfehler zurueckzufuehren sind.

2) Die Garantiezeit betraegt 24 Monate bei gewerblichen Produkten und beginnt am Datum des Kaufs an den ersten Endabnehmer (siehe Originalbeleg).

3) Die Garantie trifft nicht fuer Teile zu, deren Fehlfunktion auf Gebrauch oder Verschleiss zurueckzufuehren ist. Fuer Maengel am Geraet, die durch Nichtbeachten der Bedienungsanleitung, nicht bestimmungsgemaessen Gebrauch, unzureichenden Service und Pflege, Verwendung von Nicht- Condrol GmbH-Zubehoer oder Ersatzteilen entstehen, gilt die Garantie nicht. Durch Veraenderungen oder Zusatze am Geraet erlischt die Garantie. Fuer Maengel, die den normalen Gebrauch des Geraets nicht beeintraechtigen, gilt die Garantie nicht.

4) Die Condrol GmbH behaelt sich das Recht vor, nach eigener Entscheidung das Geraet zu reparieren oder zu ersetzen.

5) Andere Ansprueche als die oben genannten werden nicht ueber die Garantie abgedeckt.

6) Nach Garantieleistungen durch die Condrol GmbH wird die Garantiezeit nicht erneuert und auch nicht verlaengert.

7) Die Condrol GmbH uebernimmt keine Verantwortung fuer Gewinnverlust und andere Umstaende, die mit dem defekten Geraet in Verbindung stehen. Die Condrol GmbH uebernimmt keine Kosten fuer Miet- oder Leihgeraete waehrend der Reparatur.

Fuer die Garantie gilt deutsches Recht. Ausgeschlossen ist das CISG (Uebereinkommen der Vereinten Nationen ueber den internationalen Warenkauf). Aenderungen vorbehalten.

WARTUNG UND REPARATUR

Falls das Geraet defekt ist, bringen Sie es bitte zu Ihrem Haendler zurueck. Falls Sie das Geraet nicht bei einem Haendler gekauft haben, schicken Sie es mit einer Fehlerbeschreibung bitte an:

Condrol GmbH
Wasserburger Strasse 9
84427 Sankt Wolfgang
Deutschland

Waehrend des Transports und der Aufbewahrung sollte das Geraet in seiner Tasche oder Koffer sein. Saeubern Sie besonders die Austrittsfenster der Laserstrahlen und vermeiden Sie die dort Fusselbildung. Die Saeuberung mit Reinigungs- und Loesungsmittel ist untersagt. Verwenden Sie anstelle ein weiches, feuchtes Tuch. Halten Sie das Geraet nicht unter Wasser oder in andere Flussigkeiten. Das eigenstaendige Oeffnen des Geraets ist untersagt. Es darf nur von einem autorisierten Servicezentrum geoeffnet werden

ОПИСАНИЕ ПРИБОРА

Мультипризменный лазерный нивелир UniX 360 Green CONDROL предназначен для построения и контроля вертикальных и горизонтальных плоскостей и линий (см. рис. А-С), а также линий и плоскостей с произвольным наклоном (см. рис. D). Прибор пригоден как для эксплуатации в закрытых помещениях, так и на открытых строительных площадках.

Прибор имеет 2 режима работы:

- с автоматической компенсацией наклона корпуса прибора до $\pm 5^\circ$ для построения горизонтальных и вертикальных плоскостей и линий (см. рис. Е, F).
- для построения плоскостей и линий под произвольными углами (см. рис. D);

Импульсный режим позволяет использовать детектор для увеличения дальности работы, а также для работы в условиях хорошей освещенности, когда лазерный луч плохо виден.

Изображения прибора, аксессуаров представлены на рис. G, H.

- 1 - Окна лазерных излучателей
- 2 - Включение/выключение лазерных излучателей
- 3 - Активация импульсного режима / режима построения наклонных плоскостей
- 4 - Индикатор питания
- 5 - Индикатор импульсного режима
- 6 - Крышка батарейного отсека
- 7 - Резьба крепления на штатив 1/4"
- 8 - Движок блокиратора
- 9 - Крепление под гвоздь/саморез
- 10 - Разъем внешнего питания
- 11 - Штатив с элевационной головкой*
- 12 - Штатив-штанга трансформер*
- 13 - Универсальное крепление Wall Mount*
- 14 - Сумка
- 15 - Очки для работы с лазерным инструментом (красные)*
- 16 - Электронный отражатель (детектор)*
- 17 - Штатив 1/4" *
- 18 - Универсальное крепление Clamp*

* Не входят в комплект поставки

КОМПЛЕКТАЦИЯ

Лазерный нивелир – 1 шт.
 Сумка – 1 шт.
 Элементы питания (тип AA) – 4 шт.
 Кабель внешнего питания – 1 шт.
 Руководство пользователя – 1 шт.

УКАЗАНИЯ ПО ТЕХНИКЕ БЕЗОПАСНОСТИ

Перед началом работы с прибором внимательно изучите данную инструкцию. Неправильное обращение с прибором может привести к тяжелой травме, нанести значительный ущерб. Сохраняйте данную инструкцию. При передаче прибора во временное пользование обязательно прилагайте к нему данную инструкцию.

- Не используйте прибор не по назначению.
 - Не удаляйте предупреждающие таблички и предохраняйте их от стирания, т.к. они содержат информацию по безопасной эксплуатации прибора.

Вы приобрели прибор с нанесенными на него предупреждающими табличками на английском и немецком языках. Пожалуйста, ознакомьтесь с содержанием табличек на русском языке:



Лазерное излучение
 Не направляйте в глаза
 Лазер класса 2
 <1 мВт, 520нм
 EN 60825-1: 2007-03

Прибор относится ко 2 классу лазерных изделий в соответствии с IEC60825-1 с длиной волны 520нм.

-Не смотрите в лазерный луч, а также в его отражение, как незащищенным глазом, так и через оптические устройства. Не направляйте лазерный луч на людей и животных без необходимости. Вы можете их ослепить.

-Защита глаз обычно осуществляется путем отведения взгляда или закрытием век.
 -Запрещено разбирать и проводить самостоятельный ремонт прибора. Ремонт прибора поручайте только квалифицированному персоналу и только с использованием оригинальных запасных частей.

-Запрещается эксплуатация прибора во взрывоопасной среде, вблизи легковоспламеняющихся материалов.

-Не допускайте нагревания элементов питания во избежание риска взрыва и вытекания электролита. При попадании жидкости на кожу немедленно промойте пораженный участок водой с мылом. В случае попадания в глаза, промойте их чистой водой в течение 10 минут, затем обратитесь к врачу.

РАБОТА С ПРИБОРОМ

Перед началом работы откройте батарейный отсек и установите элементы питания, соблюдая полярность. Установите крышку батарейного отсека обратно до щелчка. Используйте только щелочные батареи, все элементы питания должны быть одной марки, с одинаковым уровнем заряда.

При низком уровне заряда элементов питания мигает индикатор питания одновременно с лазерными излучателями. Замените элементы питания на новые, либо удалите элементы питания из прибора и подключите прибор к внешнему источнику питания с помощью кабеля, входящего в комплект поставки. Запрещается подключать прибор к внешнему питанию, если в нем установлены щелочные батарейки (AA).

Установите прибор на штатив или твердую устойчивую поверхность. Переместите движок блокиратора (8) в положение **ON**, прибор включится, компенсатор разблокируется.


Прибор имеет 2 режима работы:

1) Режим автоматической компенсации – для построения горизонтальных и вертикальных плоскостей и линий. Если наклон корпуса прибора превышает диапазон самовыравнивания (до $\pm 5^\circ$), лазеры начинают мигать.

Кратковременными нажатиями кнопки  включите необходимые для работы лазерные излучатели.

Кратковременным нажатием кнопки **PULSE** включите/выключите режим работы с детектором.

2) Режим построения плоскостей и линий с произвольным углом наклона.

Чтобы включить/выключить режим нажмите и удерживайте кнопку **PULSE** не менее 2 сек. Если данный режим включен, то при любом наклоне корпуса прибора свечение лазеров не прерывается. Кратковременными нажатиями кнопки  включите необходимые для работы лазерные излучатели.

После окончания работы переместите движок блокиратора в положение **OFF**, прибор выключится, компенсатор заблокируется.

ТЕХНИЧЕСКИЕ ХАРАКТЕРИСТИКИ

Рабочий диапазон (визуальный /с детектором)	50 м / 100м*
Точность выравнивания	± 0,2 мм/м
Диапазон выравнивания	±5°
Время выравнивания	<3 с
Режим работы с детектором	√
Построение наклонных плоскостей	√
Рабочая температура	+5°C...+40°C
Температура хранения	-30°C...+80°C
Относительная влажность воздуха не более	90%
Тип лазера	520 нм, <1 мвт
Класс лазера	2
Тип резьбы для установки на штатив	1/4"
Элемент питания	4x1,5В щелочной LR6 (AA)
Продолжительность работы (ориентировочно)	4 ч
Вес	620 г
Габаритные размеры	140x104x125 мм

* Рабочий диапазон может отличаться от заявленного в зависимости от условий освещенности.

ПРОВЕРКА ТОЧНОСТИ

Проверка горизонтали

Для проверки необходимы 2 параллельные вертикальные стены расположенные друг напротив друга на расстоянии 5 м.

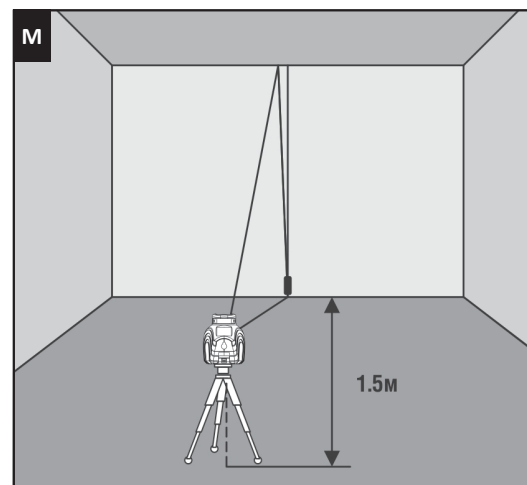
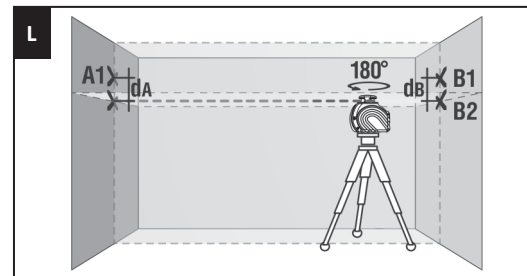
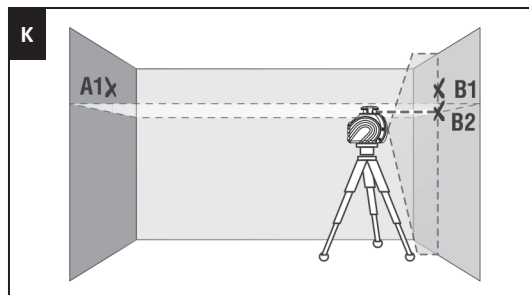
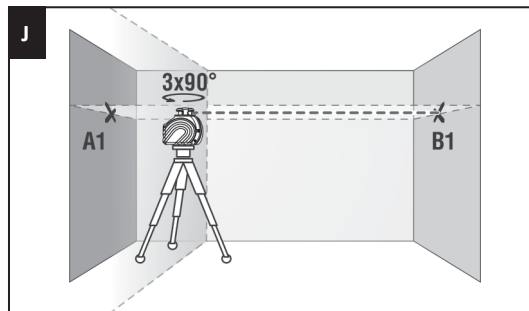
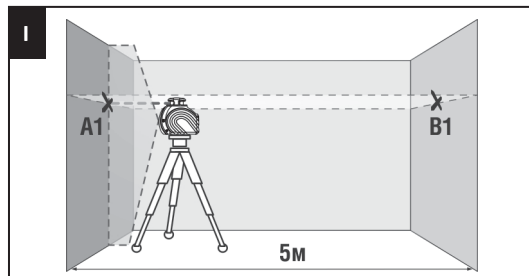
1. Установите прибор максимально близко к одной из стен (см. рис. I). Включите вертикальный и горизонтальный излучатели, разблокируйте компенсатор. Разверните прибор излучателями в сторону ближней стены, чтобы пересечение лазерных линий на стене располагалось напротив прибора. Отметьте положение точки пересечения лазерных линий метка A1. На дальней стене напротив прибора отметьте точку B1.
2. Поверните прибор на 90°, измерьте отклонение оси луча от отметки B1 (см. рис. J). Если отклонение превышает 1 мм – обратитесь в сервисный центр.
3. Повторите пункт 2 еще 2 раза, поворачивая прибор в одном направлении.
4. Перенесите прибор к противоположной стене, отметьте пересечение лазерных линий меткой B2 (метки B1, B2 должны находиться на одной вертикали) (см. рис. K).
5. Поверните прибор на 180° и отметьте на противоположной стене пересечение лазерных линий меткой A2 (метки A1, A2 должны находиться на одной вертикали) (см. рис. L).
6. Измерьте расстояния dA, dB между метками A1, A2 и B1, B2 соответственно (см. рис. L). Если разница между значениями dA, dB превышает 2 мм – обратитесь в сервисный центр.

Проверка вертикали

В качестве эталона вертикали используйте отвес. Установите прибор на расстоянии порядка 1,5 м от отвеса (см. рис. M).

1. Разблокируйте компенсатор, включите вертикальный излучатель, совместите ось вертикальной лазерной линии с нижней точкой отвеса.
2. Если отклонение оси вертикальной линии от подвеса превышает 0,2 мм на 1 м длины подвеса (например, для отвеса длиной 2,5 м – максимальное отклонение не должно превышать 0,5 мм) – обратитесь в сервисный центр.





УХОД И ЭКСПЛУАТАЦИЯ

Внимание! Прибор является точным оптико-механическим устройством и требует бережного обращения. Перед началом работ, а также после механических воздействий (падение, удары) проводите проверку точности прибора.

Для увеличения времени работы, а также для уменьшения риска непреднамеренного ослепления следует выбирать минимально необходимое количество включенных лазерных модулей.

При работе вблизи объектов или воздушных потоков отличающихся по температуре от окружающей среды из-за неоднородности атмосферы возможно дрожание лазерной линии. При увеличении расстояния эффект усиливается.

С увеличением расстояния ширина лазерной линии увеличивается. Разметку следует производить по оси лазерной линии.

Для получения максимальной точности используйте средний участок лазерной линии.

Следует учитывать, что форма лазерных линий на поверхности объекта (например, на стенах, перекрытиях и пр.) зависит от кривизны и наклона поверхности по отношению к лазерной плоскости.

Соблюдение следующих рекомендаций продлит срок службы прибора:

- Перемещайте прибор только с заблокированным компенсатором.
- Берегайте прибор от ударов, падений, сильных вибраций, не допускайте попадания внутрь прибора влаги, строительной пыли, посторонних предметов.
- В случае попадания в прибор влаги в первую очередь выньте элементы питания, затем обратитесь в сервисный центр.
- Не храните и не используйте прибор в течение длительного времени в условиях повышенной влажности.
- Чистку прибора следует производить влажной мягкой салфеткой.

Несоблюдение следующих правил может привести к вытеканию электролита из элементов питания и порче прибора:

- Вынимайте элементы питания из прибора, если он не используется в течение длительного времени.
- Не используйте элементы питания разного вида, с разным уровнем заряда.
- Не оставляйте в приборе разряженные элементы питания.

УТИЛИЗАЦИЯ

Отслужившие свой срок приборы, принадлежности и упаковка должны быть утилизированы согласно действующим законам вашей страны.

Не выбрасывайте аккумуляторы/батареи в коммунальный мусор, не бросайте их в огонь или воду. Аккумуляторы/батареи следует собирать и сдавать на рекуперацию или на экологически чистую утилизацию.

Только для стран-членов ЕС:

Не выбрасывайте инструменты в коммунальный мусор!

Согласно Европейской Директиве 2002/96/ЕС о старых электрических и электронных инструментах и приборах и ее претворению в национальное право, отслужившие свой срок измерительные инструменты должны собираться отдельно и быть переданы на экологически чистую рекуперацию отходов.

Неисправные или пришедшие в негодность аккумуляторы/батареи должны быть утилизированы согласно Директиве 2006/66/Е.

ГАРАНТИЙНЫЕ ОБЯЗАТЕЛЬСТВА

Гарантийный период составляет 24 месяца с даты продажи. Срок службы прибора - 36 месяцев.

Производитель гарантирует соответствие прибора заявленным характеристикам при условии соблюдения правил эксплуатации и хранения, установленных в настоящем руководстве по эксплуатации.

Гарантия распространяется на недостатки и дефекты, являющиеся заводским браком или возникшие в результате заводского брака.

Гарантия не распространяется на неисправности, возникшие в результате интенсивной эксплуатации и естественного износа, а также на элементы питания.

Производитель оставляет за собой право вносить изменения в конструкцию и комплектацию прибора, не ухудшающие его основные характеристики.

СЕРВИС И КОНСУЛЬТАЦИОННЫЕ УСЛУГИ

Контакты для связи, консультации можно получить на сайте www.condtrol.ru.



COND TROL

LASER DISTANCE METERS / LASER-ENTFERNUNGSMESSER / ЛАЗЕРНЫЕ ДАЛЬНОМЕРЫ



SMART 20



SMART 30



XP1



XP2



XP3



XP4



XP4 Pro

LASER LEVELS / KREUZLINIENLASER / ЛАЗЕРНЫЕ НИВЕЛИРЫ



NEO X200



NEO X220



NEO X1-360



NEO X2-360



XLiner Duo 360



XLiner Combo 360



XLiner Pento



Omniliner 3D

www.condtrol.com