

fubag

ЛАЗЕРНЫЕ УРОВНИ

Prisma 20R VH360

Prisma 20R V2H360

Инструкция по эксплуатации

Инструкция по эксплуатации

fubag

1. Правила безопасности

- Перед использованием данного продукта внимательно прочитайте инструкции по безопасности и руководство. Все пользователи должны полностью понимать эти инструкции и придерживаться их.
- Во время работы с прибором будьте осторожны и не направляйте лазерный луч (источник красного света) в глаза. Воздействие лазерного луча в течение длительного времени может быть опасным для глаз.
- Запрещается смотреть непосредственно на луч или рассматривать его напрямую с помощью оптических приборов, а также устанавливать лазер на уровне глаз.
- Не разбирайте лазерный инструмент. Данный прибор не содержит деталей, которые могут обслуживаться пользователем.
- Не изменяйте конструкцию лазерного уровня каким-либо образом. Модификация инструмента может привести к опасному воздействию лазерного излучения.
- Не пользуйтесь лазерным уровнем рядом с детьми и не разрешайте детям пользоваться прибором.
- Воздействие луча лазера класса 2M считается безопасным в течение максимум 0,25 секунд. Рефлексы век обычно обеспечивают адекватную защиту.

2. Технические характеристики

Длина волны лазера	Красный лазерный диод: 635 нм - 650 нм
Класс безопасности лазерного прибора	Класс 2M
Количество лучей	1V360H: 2 лазерных диода 2V360H: 3 лазерных диода
Диапазон самонивелирования	±3°
Точность нивелирования	±2 мм / 10 м
Рабочий диапазон:	
* без приемника	Красный лазер: 20 м
* с приемником	Красный лазер: 50 м
Источники питания	Батарея типа AA 1,5 В - 3 шт.
Время работы	1V360H: Красный лазер 11 ч 2V360H: Красный лазер 9 ч
Диапазон рабочих температур	-10°C ~45°C
Диапазон температур хранения	-20°C ~70°C
Защита от пыли и водяных брызг	IP54
Резьба штатива	1/4"
Размер	90 x 57 x 112 мм
Вес (без батарей /с батареями)	0,30 кг / 0,40 кг

Инструкция по эксплуатации

fubag

3. Описание продукта



Кнопка переключения для внутренних / наружных работ

Кнопка включения лазерного луча (цикл)



Окно лазерного излучателя горизонтали

Окно лазерного излучателя вертикали

Окно лазерного излучателя вертикали



Переключатель блокировки / Выключатель питания

Крышка аккумуляторного отсека

Резьба под штатив 1/4"

Инструкция по эксплуатации

fubag

4. Эксплуатация

1. Откройте крышку аккумуляторного отсека, вставьте три батарейки и закройте крышку аккумуляторного отсека.
2. **Линейный лазерный уровень 1V360H**
Сдвиньте переключатель блокировки. При этом включится лазер 360° в горизонтальной плоскости и вертикальный луч. Нажмите кнопку питания. Вертикальный луч выключится и включится горизонтальная плоскость. Нажмите кнопку питания еще раз. Включится только вертикальный луч. Нажмите кнопку питания еще раз, и вы включите горизонтальную плоскость и вертикальный луч. Затем повторите все вышеуказанные действия.
3. **Линейный лазерный уровень 2V360H**
Сдвиньте переключатель блокировки. При этом включится лазерная горизонтальная линия 360°. Нажмите кнопку лазерной линии один раз, и включится одна вертикальная линия. Нажмите кнопку снова, чтобы включить вторую вертикальную линию. Затем снова нажмите кнопку лазерной линии. Линия горизонтальной плоскости 360° будет отключена, и останется только 2 вертикальные линии. Нажмите эту кнопку еще раз. Снова включится одна горизонтальная лазерная линия 360°. Затем повторите вышеуказанную процедуру.
4. Нажмите кнопку переключения для внутренних/наружных работ. Включится подсветка кнопки, и устройство переключится в режим наружных работ. Вы можете использовать приемник линейного лазерного уровня, чтобы найти положение линии лазерного луча.
5. При напряжении ниже 3В устройство подает звуковой сигнал. Для продолжения работы необходимо как можно скорее установить новые батарейки.

▲ ПРИМЕЧАНИЕ

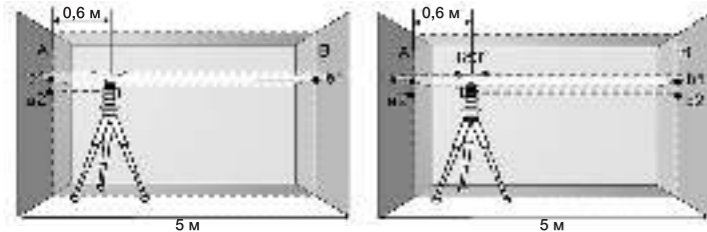
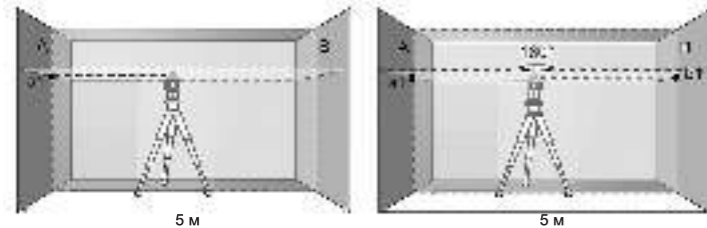
- Лазерный уровень следует размещать на ровной поверхности, например, на рабочем столе, на земле и т. д. Диапазон самонивелирования составляет ±3°. Лазерная линия мигает и подается звуковой сигнал, если прибор находится вне диапазона самонивелирования.
- Если лазерный уровень не используется, пожалуйста, заблокируйте компенсатор и положите прибор в мягкий защитный чехол.

5. Проверка точности по горизонтали

1. Выберите две стены с расстоянием 5 м между ними.
2. Закрепите лазерный уровень на штативе и установите посередине между двумя стенами.
3. Включите лазерный уровень для выравнивания, и отметьте точку пересечения лазерной линии как а1 на стене А.

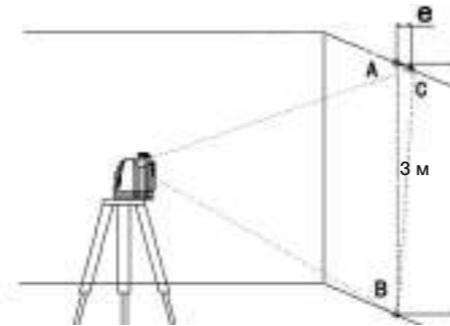
4. Поверните лазерный уровень на 180°. Когда лазерная линия будет на нужном уровне, отметьте точку пересечения как b1 на стене В.

5. Переместите штатив и установите уровень на расстоянии 60 см от стены А. Повторно отметьте точки a2 и b2, как указано выше. Измерьте разницу между точками a1 и a2 и точками b1 и b2. Если разность (a2-a1) - (b2-b1) превышает 1,0 мм, точность уровня не соответствует спецификации. Пожалуйста, свяжитесь с продавцом для калибровки лазерного уровня.



6. Проверка точности по вертикали

1. Выберите стену и установите лазер на расстоянии нескольких метров от стены.
2. Отметьте точку А на стене. Обратите внимание, что расстояние от точки А до пола должно составлять 3 м. С помощью отвеса проведите вертикальную линию от точки А до пола и отметьте на полу точку В.
3. Включите лазерный уровень и сделайте так, чтобы вертикальная лазерная линия пересекала точку В и шла вдоль вертикальной лазерной линии на стене. Отмерьте расстояние 3 м от точки В до точки С. Точка С должна находиться на вертикальной лазерной линии, а высота между точкой В и точкой С должна составлять 3 м. Измерьте расстояние «е» от точки А до точки С. Если «е» превышает 1 мм, пожалуйста, свяжитесь с продавцом для калибровки лазерного уровня.



7. Использование лазерного детектора

- Элементы приемника
- Установка батареи



Функционирование:

1. Нажмите кнопку включения. При этом 3 раза прозвучит сигнал и загорится светодиод питания, указывая на то, что приемник готов к работе. Нажмите кнопку включения еще раз, чтобы выключить приемник. Индикатор ПИТАНИЯ мигает, когда батарея разряжена. Необходимо заменить батарею.
2. Установите лазерный детектор напротив лазерного нивелира в месте, на которое попадает излучаемый лазерный луч. Отрегулируйте положение приемника так, чтобы пузырек уровня установился между линиями. Поднимите/опустите приемник в соответствии с направлением, обозначенным ∇/Δ .
3. Когда излучаемый лазерный луч размещается вдоль центра окна приема, синий светодиод между ∇/Δ горит непрерывно. Отметьте положение выемки на боковых сторонах приемника.

8. Техническое обслуживание

Данное устройство представляет собой комбинацию превосходной конструкции и тщательного изготовления и требует осторожности в обращении, транспортировке или перевозке. Следует избегать падений, ударов или вибрации.

Предоставленная ниже информация призвана помочь пользователю как можно дольше сохранять прибор в рабочем состоянии.

- Храните прибор и все его детали и аксессуары в недоступном для детей месте.
- Не следует хранить прибор в местах с повышенными температурами, поскольку это может привести к сокращению срока службы электронного устройства, повреждению батарей и деформации или расплавлению некоторых пластиковых деталей.
- Не храните прибор в местах с пониженными температурами. При нагревании устройства до нормальной рабочей температуры внутри может скапливаться конденсат, который может повредить печатную плату.
- Несмотря на устойчивость прибора к пыли и грязи, не храните его в пыльных и грязных местах, так как длительное воздействие этих факторов может привести к повреждению внутренних движущихся частей.
- Не пытайтесь открыть прибор. Непрофессиональное обслуживание устройства может привести к его повреждению и аннулированию гарантии.
- Не роняйте, не стучите и не трясите прибор. Грубое обращение может привести к поломке устройства или к нарушению его функциональности.
- Не используйте агрессивные химикаты, чистящие растворители или сильные моющие средства для очистки прибора. Достаточно протереть поверхность мягкой тканью, слегка смоченной в слабом растворе мыла и воды.
- Следите за тем, чтобы окна лазерных излучателей были чистыми. Периодически

протирайте их ватным тампоном, смоченным в изопропиловом спирте.

- Извлекайте батареи по окончании работы с прибором.

9. Гарантийные обязательства

Гарантийный срок на оборудование указывается в прилагаемом сервисном талоне.

Гарантия относится к дефектам в материалах и узлах и не распространяется на компоненты, подверженные естественному износу и работы по техническому обслуживанию.

Гарантийному ремонту подлежат только очищенные от пыли и грязи аппараты в заводской упаковке, полностью укомплектованные, имеющие инструкцию по эксплуатации, гарантийный талон с указанием даты продажи, при наличии штампа магазина, заводского номера и оригиналов товарного и кассового чеков, выданных продавцом.

В течение гарантийного срока Сервисный центр устраняет за свой счёт выявленные производственные дефекты. Производитель снимает свои гарантийные обязательства и юридическую ответственность при несоблюдении потребителем инструкций по эксплуатации, самостоятельной разборки, ремонта и технического обслуживания аппарата, а также не несет никакой ответственности за причиненные травмы и нанесенный ущерб.