



МОБИЛК КОМФОРТ //

ИНТЕЛЛИГЕНТНАЯ ТЕХНИКА

WWW.MOBILK.RU



РУКОВОДСТВО ПО ЭКСПЛУАТАЦИИ

Высоторез аккумуляторный

МОБИЛ К ХСА20 КОМФОРТ



Важная информация

Прочтите руководство перед использованием и сохраните его.



Содержание

Введение	2
Техника безопасности	3
Описание символов	11
Комплект поставки	14
Эксплуатация	18
Техническое обслуживание	20
Типовые неисправности	23
Технические характеристики	24
Гарантийные обязательства	25

Введение

Благодарим вас за приобретение нашего высотореза. Мы надеемся, что вы будете с удовольствием пользоваться данным инструментом в течение многих лет.

Высоторез предназначен для обрезки высоких веток деревьев без использования лестницы и других подручных средств на приусадебных и дачных садовых участках, однако его не допускается использовать в общественных садах, парках, спортивных центрах или на обочинах дорог, а также в сельском и лесном хозяйстве.

Техника безопасности



ВНИМАНИЕ!

Перед использованием прочтите и поймите данное руководство по эксплуатации и сохраните его для дальнейшего использования. Передавать электроинструмент допускается только вместе с данным руководством по эксплуатации.



Предупреждение:

Никогда не используйте высоторез без масла для пильной цепи. Всегда проверяйте наличие масла в пильной цепи перед началом работы.



Предупреждение:

В целях снижения риска получения травм используйте только аккумуляторы МОБИЛ К. Аккумуляторы другого типа могут взорваться, что приведет к получению травм и повреждению имущества. Аккумулятор следует заряжать только с помощью зарядного устройства МОБИЛ К.

Использование по назначению

Высоторез предназначен для обрезки живых изгородей, кустарников и ветвей деревьев. Высоторез подходит исключительно для бытового применения и не предназначен для коммерческого, торгового или промышленного использования.

Безопасность рабочей зоны

- Содержите рабочую зону в порядке, работайте только при хорошем освещении.
- Не работайте с электроинструментами во взрывоопасной атмосфере, например, в присутствии легковоспламеняющихся жидкостей, газов или пыли. Электроинструменты создают искры, которые могут воспламенить пыль или испарения.
- Во время работы с электроинструментом не подпускайте детей и посторонних лиц. Отвлечение внимания может привести к потере контроля.

Электробезопасность

- Вилки электроинструментов должны соответствовать розетке. Никогда не модифицируйте вилку каким-либо образом. Не используйте переходные вилки с заземленными электроинструментами. Использование немодифицированных вилок и соответствующих розеток снижает риск поражения электрическим током.

Безопасность пользователя

- При работе с электроинструментом руководствуйтесь здравым смыслом. Не используйте электроинструмент, когда вы устали или находитесь под воздействием наркотиков, алкоголя или лекарств. Невнимательность при работе с электроинструментом может привести к серьезным травмам.
- Используйте средства индивидуальной защиты (СИЗ). Всегда надевайте защиту для глаз. Защитные средства, такие как противопылевая маска, нескользящая обувь, шлем или средства защиты органов слуха, используемые в соответствующих условиях, помогут снизить риск получения травм.
- Предотвратите непреднамеренный запуск. Убедитесь, что выключатель находится в положении ВЫКЛ., прежде чем подключать устройство к электросети и/или аккумулятору, а также брать или переносить его. Переноска электроинструментов с пальцем на выключателе или подача питания на включенные электроинструменты приводит к несчастным случаям.
- Перед включением электроинструмента извлекайте все регулировочные или гаечные ключи. Гаечный или другой ключ, оставленный на вращающейся части электроинструмента, может привести к травме.
- Не тянитесь слишком высоко. Всегда обеспечивайте надежную опору и держите равновесие. Это позволяет лучше контролировать электроинструмент в неожиданных ситуациях.
- Одевайтесь правильно. Не носите свободную одежду и украшения. Держите волосы, одежду и перчатки вдали от движущихся частей. Свободная одежда, украшения или длинные волосы могут застрять в движущихся частях.
- Если предусмотрены устройства пылеудаления и сбора пыли, убедитесь, что они установлены и используются правильно. Использование устройства для сбора пыли может уменьшить связанные с пылью риски.

Эксплуатация и уход за электроинструментом

- Не применяйте силу при работе с электроинструментом. Используйте только подходящий для конкретной задачи электроинструмент. Правильно подобранный электроинструмент будет выполнять работу лучше и безопаснее, а также с той скоростью, для которой он был разработан.
- Не используйте электроинструмент с неисправным выключателем. Любой электроинструмент, которым нельзя управлять с помощью выключателя, опасен и подлежит ремонту.
- Отсоедините вилку от электросети и/или аккумулятор от электроинструмента перед выполнением любых регулировок, замены принадлежностей, или размещением на хранение. Превентивные меры безопасности снижают риск случайного запуска электроинструмента.
- Храните электроинструменты в недоступном для детей месте и не допускайте к работе с ними лиц, не знакомых с электроинструментом и данным руководством. Электроинструменты опасны в руках необученных пользователей.
- Своевременно обслуживайте электроинструменты. Проверьте, нет ли перекоса или заедания подвижных частей, поломки деталей и любых других условий, которые могут повлиять на работу электроинструмента. Если инструмент поврежден, отремонтируйте его перед использованием.
- Следите за тем, чтобы режущие инструменты были острыми и чистыми. Правильно обслуживаемые режущие инструменты с острыми режущими кромками менее склонны к заклиниванию и легче управляются
- Используйте электроинструмент, принадлежности, насадки и т. д. в соответствии с данным руководством, принимая во внимание условия труда и тип выполняемой работы. Использование электроинструмента для операций, отличающихся от предусмотренных.

Эксплуатация и уход за аккумулятором

- Заряжайте аккумулятор только с помощью зарядного устройства МОБИЛ К КОМФОРТ, указанного производителем. Зарядное устройство, подходящее для аккумуляторов одного типа, может создать опасность возгорания при использовании с аккумуляторами других типов.
- Используйте электроинструменты только со специально предназначенными для них аккумуляторами МОБИЛ К КОМФОРТ. Использование любых других аккумуляторов может привести к травмам и возгоранию.
- Когда аккумулятор не используется, держите его подальше от других металлических предметов — скрепок, монет, ключей, гвоздей, шурупов или других мелких металлических предметов, которые могут замкнуть клеммы накоротко. Замыкание клемм аккумулятора может привести к ожогам или пожару.
- В сложных условиях эксплуатации из аккумулятора может вытекать жидкость; избегайте контакта с ней. Если контакт случайно произошел, промойте место контакта водой. Если жидкость попала в глаза, обратитесь за медицинской помощью. Жидкость, вытекшая из аккумулятора, может вызвать раздражение или ожоги.

Техническое обслуживание

- Поручите техническое обслуживание электроинструмента квалифицированному специалисту по ремонту с использованием только оригинальных запасных частей. Это повысит безопасность при эксплуатации.

Техника безопасности при работе с высоторезом

- Держите все части тела вдали от ножей. Не убирайте срезанный материал и не держите разрезаемый материал во время движения ножа.
- Обязательно выключайте устройство при очистке. Невнимательность во время работы с высоторезом может привести к серьезной травме.
- Переносите высоторез за рукоятку с остановленным ножом. При транспортировке или хранении всегда устанавливайте чехол на нож. Правильное обращение с высоторезом уменьшит вероятность получения травм.
- Держите кабель подальше от зоны резания. Во время работы кабель может попасть в кусты и случайно повредиться ножом.
- Держите высоторез правильно, например, двумя руками, если предусмотрены две рукоятки.
- Держите электроинструмент только за изолированные поверхности для хвата; цепь может зацепиться за неудачно расположенный кабель (при наличии). При контакте цепи с кабелем открытые металлические части электроинструмента могут оказаться под напряжением, что существенно повышает риск поражения пользователя электрическим током.
- Регулярно проверяйте инструмент на наличие повреждений. В случае повреждения своевременно выполняйте ремонт.
- При использовании инструмента всегда следите за тем, чтобы были установлены все рукоятки и защитные кожухи.
- Высоторез предназначен для использования на уровне земли, а не на лестнице или любой другой неустойчивой опоре.
- Перед началом любых работ следует убедиться, что блокирующие устройства всех подвижных элементов (например, телескопического вала и вращающихся частей), если таковые имеются, находятся в заблокированном положении.
- Держите кабель вдали от зоны резания. Во время работы кабель может попасть в кусты и случайно повредиться ножом.
- Проверьте живую изгородь на наличие посторонних предметов, например, проволочных ограждений.
- Держите высоторез только обеими руками.

Техника безопасности при работе с высоторезом над головой

- Во избежание поражения электрическим током никогда не используйте высоторез вблизи линий электропередач. Контакт с линиями электропередач или использование инструмента вблизи них может привести к серьезным травмам или поражению электрическим током с риском летального исхода.
- Держите инструмент двумя руками. Во избежание потери контроля всегда держите высоторез обеими руками.
- Всегда используйте защиту головы при работе с высоторезом над головой. Падающие предметы могут привести к серьезным травмам.

Техника безопасности при работе с пильной цепью

- Во время работы держите все части тела подальше от пильной цепи. Перед запуском инструмента убедитесь, что пильная цепь ни с чем не соприкасается. Невнимательность при работе с цепным инструментом может привести к серьезным травмам.
- Всегда держите инструмент правой рукой за заднюю рукоятку, а левой — за переднюю. Работы с инструментом иным образом увеличивает риск получения травмы.
- Держите электроинструмент только за изолированные поверхности для хвата; цепь может задеть неудачно расположенный кабель (при наличии). При контакте цепи с кабелем открытые металлические части электроинструмента могут оказаться под напряжением, что существенно повышает риск поражения пользователя электрическим током.
- Используйте защитные очки и средства защиты органов слуха. Рекомендуется применять дополнительные средства защиты для головы, рук, ног и ступней. Подходящая защитная одежда сократит вероятность получения травм от летящих предметов или случайного контакта с пильной цепью.
- Не работайте с инструментом на дереве. Работа с на дереве может привести к травмам.
- Всегда поддерживайте устойчивое положение и работайте с инструментом только стоя на прочной, надежной и ровной поверхности. Скользкие или неустойчивые поверхности, такие как лестницы, могут привести к потере равновесия или контроля над инструментом.
- При спиливании согнутых веток, находящихся под нагрузкой, будьте особенно внимательны, чтобы не вызвать эффект пружины. При ослаблении механического напряжения в волокнах древесины подпружиненная ветвь может ударить пользователя и/или отбросить инструмент в сторону пользователя.

- Будьте предельно осторожны при обрезке кустарника и мелкой поросли. Тонкий материал может зацепиться за пильную цепь и ударить пользователя.
- Переносите инструмент в выключенном состоянии, держа его за переднюю рукоятку на расстоянии от тела. При транспортировке или хранении инструмента всегда устанавливайте чехол на направляющую шину. Правильное обращение с инструментом снизит вероятность случайного контакта с пильной цепью.
- Следуйте инструкциям по смазке, натяжению цепи и замене принадлежностей. Неправильно натянутая или смазанная цепь может порваться или увеличить вероятность отдачи.
- Держите рукоятки сухими и чистыми, а также очищенными от масла и жира. Жирные и масляные рукоятки являются скользкими, что может привести к потере контроля над инструментом.
- Режьте с помощью инструмента только древесину. Не используйте инструмент не по назначению. Пример: не используйте высоторез для резки пластика, кирпичной кладки или недревесных строительных материалов. Использование высотореза не по назначению может привести к возникновению опасной ситуации.

Причины и методы предотвращения отдачи:

Отдача может возникать, когда кончик направляющей шины касается какого-либо предмета, или когда древесина смыкается и зажимает пильную цепь в пропилене.

Контакт пильной цепи в некоторых случаях может вызвать внезапную обратную реакцию, отбрасывая направляющую шину вверх и назад к пользователю.

Защемление пильной цепи в верхней части направляющей шины может быстро отбросить направляющую шину назад к пользователю.

Любая из этих ситуаций может привести к потере контроля над инструментом, что может послужить причиной серьезной травмы. Не полагайтесь исключительно на защитные устройства, встроенные в инструмент.

Пользователь обязан предпринять определенные меры, чтобы избежать несчастных случаев и травм при выполнении работ по пиленнию.

Отдача является результатом неправильного использования инструмента и/или некорректных рабочих процедур или условий. Ее можно избежать, приняв надлежащие меры предосторожности, приведенные ниже:

- Держите инструмент за рукоятки обеими руками и располагайте корпус и руки так, чтобы противостоять силе отдачи. Сила отдачи могут контролироваться пользователем, если приняты надлежащие меры предосторожности. Не выпускайте устройство из рук.
- Не перегибайтесь и не пилите выше уровня плеч. Это поможет предотвратить непреднамеренный контакт цепи с наконечником и

позволит лучше контролировать инструмент в непредвиденных ситуациях.

- Используйте только направляющие шины и цепи, указанные производителем. Неправильная замена шин и цепей может привести к обрыву цепи и/или отдаче.
- Следуйте инструкциям производителя по заточке и техническому обслуживанию пильной цепи. Уменьшение высоты упора может привести к увеличению отдачи.

Техника безопасности при работе с устройством

- Внимательно прочитайте инструкции по правильному обращению, подготовке, техническому обслуживанию, запуску и отключению инструмента. Ознакомьтесь со всеми органами управления и правилами эксплуатации инструмента.
- Не позволяйте детям играть с инструментом.
- Остерегайтесь воздушных линий электропередач.
- Не допускайте в рабочую зону посторонних, особенно детей.
- Одевайтесь правильно. Не носите свободную одежду и украшения. Держите волосы, одежду и перчатки вдали от движущихся частей. Свободная одежда, украшения или длинные волосы могут застрять в движущихся частях.
- В случае остановки инструмента немедленно выключите его. Перед устранением препятствий извлеките аккумулятор.
- При работе с инструментом всегда находитесь в безопасном и надежном положении, особенно при использовании лестницы.
- Не используйте инструмент с поврежденной или чрезмерно изношенной цепью.
- Во время работы всегда используйте защиту для ушей и защитные очки.
- При использовании инструмента всегда следите за тем, чтобы все защитные приспособления были установлены. Никогда не пытайтесь использовать некомплектный инструмент или инструмент с несанкционированными изменениями.
- Всегда держите инструмент двумя руками.
- При транспортировке или хранении инструмента всегда устанавливайте чехол пильной цепи.
- Всегда обращайтесь внимание на окружающую обстановку и будьте внимательны к возможным опасным ситуациям, которые вы можете не услышать из-за шума инструмента.
- Не переносите инструмент, держа руки на выключателе.
- Никогда не прикасайтесь к пильной цепи во время работы инструмента.
- Никогда не пытайтесь остановить пильную цепь руками.
- Не кладите инструмент до полной остановки пильной цепи.
- Регулярно проверяйте пильную цепь на наличие повреждений и износа. Не используйте инструмент с поврежденной пильной цепью.

- При обрезке старайтесь избегать твердых предметов (например, металлической проволоки, перил). Если вы случайно задели какой-либо предмет, незамедлительно выключите инструмент и проверьте его на наличие повреждений.
- В случае повышения интенсивности вибрации незамедлительно выключите инструмент и проверьте его на наличие повреждений.
- При стрижке высоких ветвей всегда помните о падающих предметах.

Остаточные риски

При использовании инструмента могут возникнуть дополнительные остаточные риски, не предусмотренные в предупреждениях по технике безопасности. Такие риски могут возникнуть в результате неправильной эксплуатации, длительной работы и т.д.

Даже при соблюдении надлежащих правил техники безопасности и применении защитных устройств невозможно избежать некоторых остаточных рисков. К ним относятся:

- Травмы, вызванные прикосновением к любым вращающимся/движущимся частям.
- Травмы, полученные при замене любых деталей, ножей, цепи или принадлежностей.
- Травмы, полученные при длительном использовании инструмента. При длительной работе делайте регулярные перерывы.
- Ухудшение слуха.
- Опасность для здоровья, вызванная вдыханием пыли, образующейся при работе с инструментом (пример: работа с деревом, особенно с дубом, буком и МДФ).

Описание символов

Предупреждающие символы

Цель предупреждающих символов — привлечь внимание к возможным опасностям. Символы и их пояснения требуют особого внимания и полного понимания со стороны пользователя. Предупреждающие символы сами по себе не устраняют опасностей.

Приведенные инструкции и предупреждения не заменяют надлежащих мер по предотвращению несчастных случаев.



ВНИМАНИЕ!

Перед использованием устройства обязательно прочитайте и поймите все инструкции по технике безопасности, содержащиеся в данном руководстве, включая все предупреждающие символы, такие как «**ОПАСНОСТЬ**», «**ВНИМАНИЕ**», и «**ОСТОРОЖНО**». Несоблюдение всех инструкций, перечисленных ниже, может привести к поражению электрическим током, возникновению пожара и/или получению серьезных травм.использования.

ПРЕДУПРЕЖДАЮЩИЕ СИМВОЛЫ: обозначают **ОПАСНОСТЬ**, **ВНИМАНИЕ** или необходимость действовать с **ОСТОРОЖНОСТЬЮ**. Могут использоваться в сочетании с другими символами или пиктограммами.

Значение предупреждающих символов



Предостережение/
предупреждение.



Используйте защитную
обувь.



Внимательно
прочитайте руководство
перед началом
эксплуатации.



Используйте защитные
перчатки.



Используйте защиту
для глаз.
Используйте защиту
органов слуха.
Используйте защитный
шлем.



Извлеките аккумулятор
перед техническим
обслуживанием или
ремонтom.



Опасность от летящих предметов. Будьте осторожны.



Опасность от падающих предметов.



Не пускайте посторонних в рабочую зону.



Опасность пореза острыми режущими кромками.



Гарантированное значение уровня звука: 96 дБ(A).

Предупреждающие символы на аккумуляторе



Держите устройство на расстоянии от линий электропередач.



Не бросать в воду.



Не бросать в огонь.



Устройство соответствует применимым евразийским нормам по результатам оценки соответствия.



Не подвергайте аккумулятор длительному воздействию прямых солнечных лучей. Не оставляйте вблизи источников тепла (максимальная температура: 45°C).



Символ WEEE. Отработанные электрические устройства не подлежат утилизации вместе с бытовыми отходами. Утилизация должна осуществляться с привлечением специализированных предприятий. Уточните у местных органов власти или поставщика, где можно сдать устройство на переработку.



Аккумуляторы содержат литий. Не утилизируйте вместе с бытовыми отходами. Свяжитесь с местными властями по поводу правильной утилизации аккумуляторов.



Не эксплуатируйте инструмент под дождем.

Предупреждающие символы на зарядном устройстве



Для снижения риска получения травм внимательно прочитайте руководство по эксплуатации.



Зарядное устройство должно использоваться только в помещении.



Двойная изоляция.



Предохранитель 3,15 А.



Символ WEEE. Отработанные электрические устройства не подлежат утилизации вместе с бытовыми отходами. Утилизация должна осуществляться с привлечением специализированных предприятий. Уточните у местных органов власти или поставщика, где можно сдать устройство на переработку.

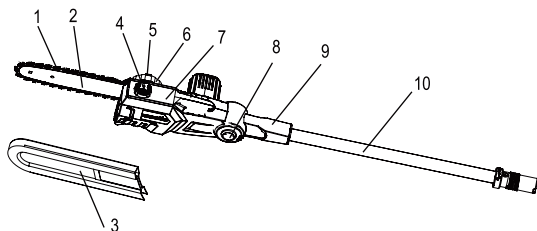


Устройство соответствует применимым евразийским нормам по результатам оценки соответствия.

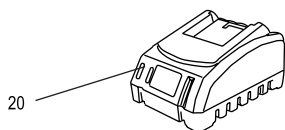
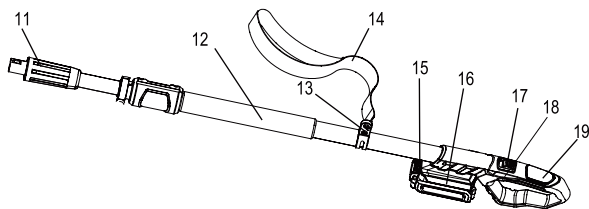
Комплект поставки

Рисунок А.

Рабочая часть



Рукоятка

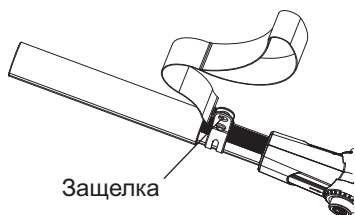


- | | |
|----------------------------------|--------------------------------------|
| 1. Пильная цепь | 11. Фиксирующая гайка |
| 2. Шина | 12. Телескопическая штанга |
| 3. Чехол для цепи | 13. Проушина для ремня |
| 4. Крышка маслосливной горловины | 14. Ремень |
| 5. Натяжной винт | 15. Кнопка отсоединения аккумулятора |
| 6. Натяжной диск | 16. Аккумулятор |
| 7. Крышка звездочки | 17. Стопор |
| 8. Фиксатор угла наклона | 18. Клавиша выключателя |
| 9. Кронштейн | 19. Задняя рукоятка |
| 10. Соединительная штанга | 20. Зарядное устройство |

Сборка

Крепление ремня

- Нажмите на защелку, после чего совместите крюк с отверстием в проушине (13).
- Закрепите крюк ремня (14) на проушине (13), расположенной на телескопической штанге (12).



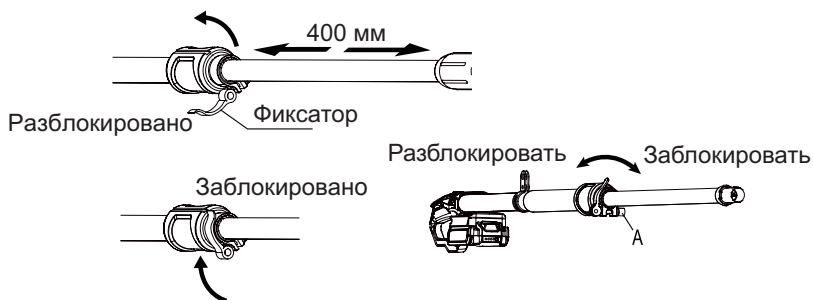
Регулировка длины штанги

- Открутите фиксирующую гайку (11). Вытяните или вставьте штангу, чтобы отрегулировать длину.
- После регулировки длины заблокируйте штангу фиксирующей гайкой.
- Плотность прижатия фиксатора можно отрегулировать, повернув винт (А).
- Проверьте надежность фиксации штанги.



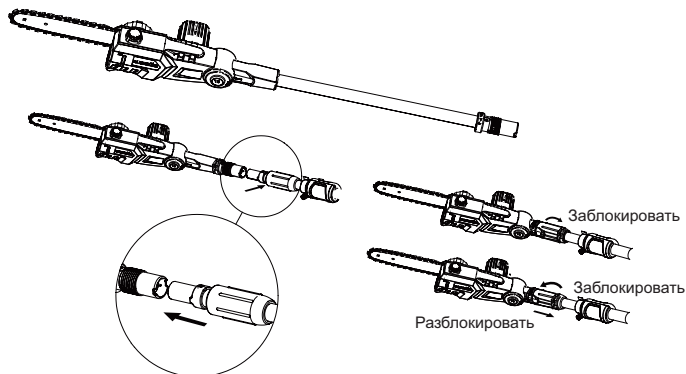
Примечание:

не регулируйте длину штанги во время работы.



Установка и снятие рабочей части

- Вставьте рабочую часть в телескопическую штангу (12).
- Затяните фиксирующую гайку (11), чтобы закрепить рабочую часть на телескопической штанге (12)
- Для снятия рабочей части поверните фиксирующую гайку (11) в обратном направлении.



Установка направляющей шины и пильной цепи

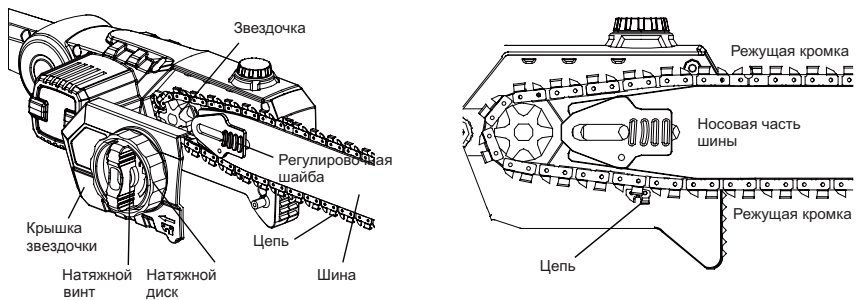
- Ослабьте натяжной винт (5).
- Снимите крышку звездочки, натяжной винт и натяжной диск (6).
- Оберните пильную цепь (1) вокруг паза направляющей шины (2), вокруг ведущей звездочки и носовой части направляющей шины. Проверьте, чтобы зубья пильной цепи (1) были направлены в сторону, соответствующую изображению, нанесенному на направляющей шине (2).



ВНИМАНИЕ!

Не устанавливайте пильную цепь (1) задом наперед (в неправильном направлении). Если пильная цепь (1) будет установлена таким образом, инструмент будет вибрировать, но не будет резать.

- Установите крышку звездочки (7) в паз.
- Зафиксируйте крышку звездочки (7) с помощью натяжного винта (5).
- Отрегулируйте натяжение пильной цепи (1) (см. Натяжение цепи в разделе "Техническое обслуживание").
- После регулировки натяжения затяните натяжной винт (5). (ВАЖНО: не затягивайте натяжной винт (5) слишком сильно).



Смазывание цепи

Никогда не используйте инструмент с несмазанной цепью, поскольку это приведет к ее повреждению. Добавляйте цепное масло, как описано в данном руководстве.

Эксплуатация



ВНИМАНИЕ!

Надевайте плечевой ремень так, чтобы он располагался на плече, во время работы крепко держите заднюю рукоятку и телескопическую штангу обеими руками.

Вставка и извлечение аккумулятора



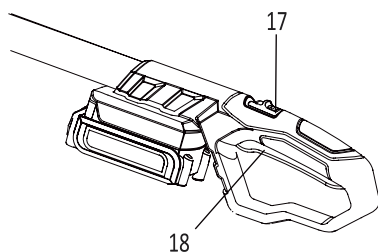
Предупреждение

Перед установкой или извлечением аккумулятора обязательно выключите устройство.

- Для установки аккумулятора совместите его с аккумуляторным отсеком на рукоятке, после чего вставьте аккумулятор в отсек так, чтобы он зафиксировался в нужном положении.
- Для извлечения аккумулятора нажмите на кнопку разблокировки и одновременно потяните аккумулятор на себя.

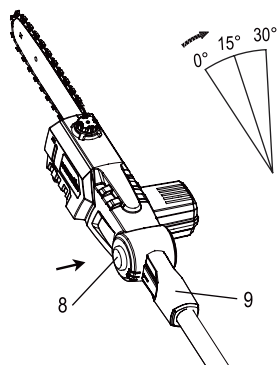
Включение и выключение

- Для включения нажмите на стопор (17) и одновременно потяните клавишу выключателя (18) на рукоятке, после чего отпустите стопор.
- Для выключения отпустите клавишу.



Регулировка угла наклона

- Нажмите на фиксатор (8), после чего поверните пилу в нужное положение.
- Пила может в одном из трех положений (0, 15 и 30 градусов).
- Отпустите фиксатор (8), чтобы зафиксировать пилу.



Примечание

- Проверьте остаток масла в баке.
- Включите устройство.

Поддержите работающую цепную пилу на расстоянии примерно 15 см над подходящей поверхностью в течение короткого времени. Если пильная цепь смазана надлежащим образом, масло, разбрызгиваемое пилой, оставит небольшой след.

Работа с высоторезом

- Убедитесь, что масляный бак заполнен маслом.
- Наденьте ремень (14) и держитесь за рукоятку обеими руками.
- Обеспечьте надежную опору. Держите ноги на расстоянии друг от друга.
- При готовности к работе нажмите на клавишу (18), чтобы включить инструмент. Перед началом реза убедитесь, что пила работает.
- Начиная рез, прижмите цепь к дереву. Крепко удерживайте инструмент на месте, чтобы избежать возможной отдачи или увода (бокового движения) пилы.
- После завершения распила извлеките пилу из пропила, не снижая скорости. Выключите инструмент, отпустив клавишу.
- Прежде чем положить инструмент, убедитесь, что пила остановилась.

Техническое обслуживание



ВНИМАНИЕ!

Всегда извлекайте аккумулятор перед выполнением любых работ по техническому обслуживанию.



ВНИМАНИЕ!

Режущие кромки на пильной цепи являются острыми, поэтому при необходимости контактирования с ними надевайте защитные перчатки.

Очистка

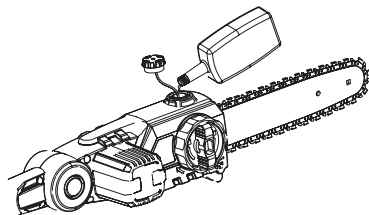
- Извлеките аккумулятор из инструмента.
- Регулярно очищайте корпус и штангу мягкой тканью, смоченной мыльным раствором.
- Удалите опилки с направляющей шины с помощью шпателя или проволоки.
- Никогда не используйте для очистки растворители, такие как бензин, спирт, аммиачная вода и т.д., поскольку они могут повредить пластиковые детали.

Техническое обслуживание

- Инструмент разработан для работы в течение длительного периода времени при минимальном техническом обслуживании. Срок службы инструмента зависит от правильного ухода и регулярной очистки.
- Регулярно заполняйте масляный бак цепным маслом (не входит в комплект поставки). Максимальная емкость бака: 100 мл. Цепное масло можно приобрести в магазинах инструментов.
- Всегда надежно затягивайте крышку, но не прилагая излишних усилий.

Доливка масла

- Откройте крышку маслозаливной горловины.
- Заполните масляный бак цепным маслом (не входит в комплект поставки). Максимальная емкость бака составляет 100 мл. Цепное масло можно приобрести в магазинах инструментов.
- Установите и затяните крышку.



Регулировка натяжения цепи

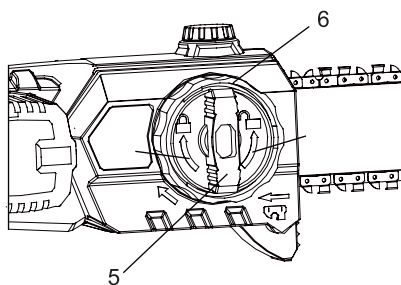
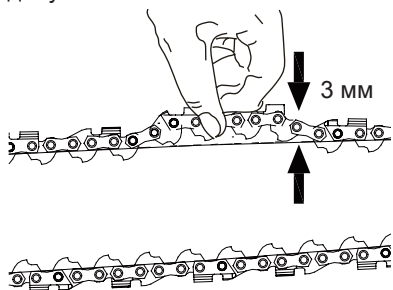


ВНИМАНИЕ!

Режущие кромки на пильной цепи являются острыми, поэтому при необходимости контактирования с ними надевайте защитные перчатки.

- Проверьте натяжение новой пильной цепи в течение первых двух часов наработки инструмента. Натяжение пильной цепи отрегулировано на заводе-изготовителе, однако по мере эксплуатации пильная цепь будет растягиваться.
- Положите инструмент на твердую поверхность и дайте ему остыть, если вы только что его выключили.

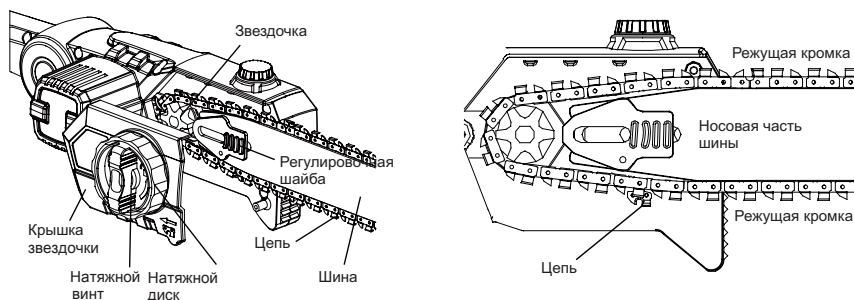
Потяните пильную цепь примерно на 3 мм от нижней части направляющей шины, после чего отпустите. Если пильная цепь вернется в исходное положение, то натяжение правильное. Небольшое провисание (1,5 мм или меньше) между пильной цепью и направляющей шиной является допустимым.



- Для регулировки натяжения цепи ослабьте натяжной винт (5) и поверните натяжной диск (6) в нужную сторону.
- Не перетягивайте цепь, поскольку излишнее натяжение приведет к чрезмерному износу и сокращению срока службы направляющей шины и пильной цепи, а также снизит время работы от аккумулятора.
- После регулировки затяните натяжной винт (5).

Замена пильной цепи

- Ослабьте натяжной винт и открутите его, поворачивая против часовой стрелки.
- Снимите крышку звездочки, натяжной винт и натяжной диск.
- Снимите пильную цепь.
- Оберните новую пильную цепь вокруг звездочки, проведя вдоль верхнего паза направляющей шины и вокруг носовой части направляющей шины. Убедитесь, что режущие кромки пильной цепи направлены в нужную сторону.
- Установите на место крышку звездочки, натяжной винт и натяжной диск.
- Отрегулируйте натяжение цепи, как описано в данном руководстве.
- Затяните натяжной винт, чтобы зафиксировать крышку звездочки.



ХРАНЕНИЕ

- Перед размещением на хранение тщательно очистите инструмент и принадлежности.
- Храните инструмент в недоступном для детей месте на устойчивой поверхности.
- При размещении на хранение всегда надевайте чехол на пильную цепь.
- Если пильная цепь не будет использоваться в течение длительного времени, поместите ее в контейнер с маслом для предотвращения коррозии.

УТИЛИЗАЦИЯ

Утилизируйте инструмент в соответствии с местным законодательством. При утилизации электроинструментов на полигонах бытовых отходов опасные вещества могут просочиться в грунтовые воды и попасть в пищевую цепь, нанеся ущерб здоровью и благополучию людей.

Типовые неисправности

Предполагаемые неисправности зачастую связаны с причинами, которые пользователь может устранить самостоятельно. Проверьте устройство с использованием информации из данного раздела. В большинстве случаев проблема может быть быстро решена.



ВНИМАНИЕ!

Выполняйте только действия, описанные в данном руководстве! Все прочие работы по проверке, техническому обслуживанию и ремонту должны выполняться авторизованным сервисным центром или специалистом с аналогичной квалификацией! При выполнении указанных действий необходимо надевать перчатки и соответствующую защитную одежду.

Проблема	Возможная причина	Решение
Устройство не запускается	Аккумулятор установлен неправильно	Установите аккумулятор надлежащим образом
	Выключатель установлен в положение «ВЫКЛ»	Включите устройство
Низкая эффективность обрезки	Аккумулятор разряжен	Зарядите аккумулятор
	Слабая затяжка штанги	Затяните штангу
	Неисправность электродвигателя	Передайте на ремонт в авторизованный сервисный центр
	Пильная цепь установлена неправильно	Снимите пильную цепь и установите ее надлежащим образом
	Пильная цепь затупилась	Передайте на заточку в авторизованный сервисный центр
	Слабое натяжение пильной цепи	Выполните регулировку натяжения
Шина и пильная цепь нагреваются и дымятся	Малое количество масла в баке	Проверьте уровень за долийте масло
	Слишком сильное натяжение цепи	Выполните регулировку натяжения

Технические характеристики

МОБИЛ К ХСА20 КОМФОРТ

Общие

> Напряжение питания	20 В DC
> Шаг цепи	3/8"
> Паз шины	1,3 мм
> Кол-во звеньев цепи	33
> Размер направляющей шины	203 мм (8")
> Скорость цепи без нагрузки	5.5 м/с
> Объем масляного бака	100 мл

Модель аккумулятора

МОБИЛ К ХА220 КОМФОРТ

> Емкость аккумулятора	2.0 Ач
> Время зарядки	50 минут

Модель зарядного устройства

МОБИЛ К ХАС24 КОМФОРТ

> Параметры электропитания (вход)	220-240 В AC, 50-60 Гц, 65 Вт
> Выходные параметры	20 В DC 2.4 А
> Класс защиты	II

Примечание:

Напряжение измеряется без нагрузки. Начальное напряжение аккумулятора достигает 20 В, номинальное напряжение — 18 В.

ГАРАНТИЙНЫЕ ОБЯЗАТЕЛЬСТВА

1. Общие положения

1.1. На реализуемые продавцом товары устанавливается гарантийный срок, в течение которого продавец (изготовитель) обязуется в случае обнаружения в товаре недостатка удовлетворить требования потребителя, установленные статьей 18 Закона РФ от 07.02.1992 года №2300-1 «О защите прав потребителей».

1.2. Гарантия относится только к производственным дефектам или дефектам материала, узлам и агрегатам.

1.3. Гарантия на дополнительные узлы. Двигатели имеют отдельную гарантию, которую устанавливает производитель двигателя. Для получения данной гарантии – сохраните товарный чек или кассовый чек. В случае, если вы не предоставите документ, подтверждающий дату первоначальной покупки по требованию сервисного центра, началом гарантийного периода будет считаться дата производства.

1.4. Гарантия распространяется на изделия, которые используются потребителем (физическим лицом) исключительно для личных, семейных, домашних или иных нужд, не связанных с осуществлением предпринимательской деятельности, с нагрузкой не более 20 часов в месяц. Гарантий срок на изделия, которые имеют профессиональное (более 20 часов в месяц), коммерческое использование или сдачу в прокат или аренду частным предпринимателем или юридическим лицом составляет 30 дней.

1.5. Гарантия исключает действия обстоятельств непреодолимой силы, находящиеся вне контроля производителя.

1.6. В соответствии с законом, на данное изделие изготовителем установлен срок службы 5 лет с момента продажи изделия магазином. Правила безопасности и эффективного использования изделия изложены в Инструкции по эксплуатации. По истечении установленного срока службы изготовитель не несет ответственности за безопасность изделия.

1.7. В случае несвоевременного извещения о выявленных неисправностях, продавец, изготовитель или уполномоченная организация вправе отказать полностью или частично от удовлетворения предъявляемых претензий (ст. 482 ГК РФ)

1.8. Использование продукции потребителем признается акцептом условий настоящего договора присоединения (оферты) по дополнению и уточнению ответственности изготовителя (продавца) в отношении недостатков продукции (ст. 438 ГК РФ).

1.9. Заводской брак определяется экспертной комиссией авторизованного сервисного центра. 1.10. Пункт 3 Перечня технически сложных товаров, утвержденных Постановлением Правительства РФ от 10.11.2011 г. №924 включает тракторы, мотоблоки, мотокультиваторы, машины и оборудование для сельского хозяйства с двигателем внутреннего сгорания (с электродвигателем). Согласно разъяснению Минпромторга России (письмо от 10.04.2012 №08-693), к указанным машинам и оборудованию относятся: мотокосы, бензотриммеры, триммеры, кусторезы, газонокосилки, косилки для высокой травы, генераторы (бензиновые и дизельные), мотопомпы, электронасосы, бензопилы и электропилы, мойки высокого давления, дизельные, электрические и газовые нагреватели, снегоочистители роторные, малогабаритные, машины для уборки снега.

1.11. Список авторизованных сервисных центров и официальных дилеров вы можете найти на сайте www.mobilk.ru

1.12. При утере гарантийного талона или руководства по эксплуатации на изделие - талон не возобновляется.

1.13. Срок службы продукции влияют условия, в которых она эксплуатируется, а также уход и техническое обслуживание, который она получает согласно инструкции по эксплуатации. Техническое обслуживание продукции (регулировка, чистка, замена расходных материалов, периодическое обслуживание и прочее), предусмотренное в инструкции по эксплуатации, не является гарантийным обязательством изготовителя (продавца, сервисного центра) и оплачивается потребителем по расценкам авторизованного сервисного центра.

2. Условия принятия товара на гарантийный ремонт

2.1. Гарантийный срок начинается с даты покупки первым розничным покупателем и длится в течении указанного выше гарантийного периода.

2.2. При предъявлении изделия, в котором обнаружены дефекты, потребитель, должен предъявить гарантийный талон, а также оригиналы товарного или кассового чеков, выданных продавцом.

2.3. В случае не возможности предъявить гарантийный талон, товарный или кассовый чек гарантийный срок начинается с даты производства изделия.

2.4. Гарантия распространяется на изделия, которые используются только в строгом соответствии с инструкцией по эксплуатации и с соблюдением правил и требований безопасности.

2.5. Продукция Мобил К требует особого ухода и обслуживания. Техническое обслуживание (ТО) таких изделий производится в порядке, установленном инструкцией по эксплуатации. ТО должно производиться только специалистами авторизованных сервисных центров не менее 1 раза в течение 12 месяцев (плановое обслуживание), если иное не установлено в инструкции по эксплуатации. Произведенное ТО подтверждается отметкой сервисного центра в настоящем гарантийном талоне. В случае не выполнения или не своевременного выполнения ТО, если это явилось причиной возникновения неисправностей (дефектов) каких-либо узлов и агрегатов изделия, покупатель полностью теряет право на гарантию тех узлов и агрегатов, которые вышли из строя.

- 2.6. Изделие принимается в сервисный центр или к продавцу в ремонт или на проверку качества только в полной комплектации в соответствии с инструкцией по эксплуатации.
- 2.7. Изделие принимается в сервисный центр только в чистом виде.
- 2.8. Продукция требует технического обслуживания и периодической замены частей и узлов. Гарантийные обязательства не относятся к ремонту, необходимость которого возникает в результате естественного износа продукции или ее отдельных частей (свечи зажигания, свечи накалывания, фильтры, тросы, шкивы, ремни и элементы крепления и натяжения, фрезы (ножи), шпильки, фиксаторы и иные детали, подверженные естественному износу) в процессе эксплуатации.
- 2.9. Покупатель самостоятельно и за свой счет обеспечивает доставку товара к месту проведения ремонта, указанного продавцом.
- 2.10. Гарантийный ремонт товара осуществляется в срок, не превышающий 45 календарных дней с момента приема товара продавцом на гарантийный ремонт.

3. Гарантийные обязательства и срок не распространяются на

- 3.1. Продукцию и детали продукции, если внесены конструктивного изменения или модификации, влияющие на безопасность, производительность или долговечность.
- 3.2. Неисправности, дефекты и ремонтные работы, возникшие в результате:
- 3.2.1. Использование не оригинальных запасных частей, материалов, аксессуаров, расходных материалов и нестандартного оригинального или не прошедшего проверку на совместимость навесного оборудования; Нарушения инструкций и рекомендаций, указанных в руководстве по эксплуатации, в том числе в результате эксплуатации без надлежащего технического обслуживания;
- 3.2.2. Внешних механических, термических, аварийных кислотных воздействий на продукцию, а также в результате нарушений условий транспортировки, погрузочно-разгрузочных работ и складирования;
- 3.2.3. Заедание или поломкой деталей в следствие работы с недостаточным количеством смазочных материалов, а также использование несоответствующей марки масла;
- 3.2.4. Подтекания карбюраторов, заклиниванием клапанов, засорением топливо-проводов или иных неисправностями, вызванные использованием старого (более 30 дней хранения) или загрязненного топлива (бензина, дизельного топлива и т.д.);
- 3.2.5. Ремонта или регулировки не у официального авторизованного сервисного центра Мобил К присоединяемых деталей или узлов, муфт сцепления, трансмиссий, ремней, натяжных роликов, ручек сцепления, тросиков и т.п.
- 3.2.6. Повреждения или износа деталей, вызванного попаданием абразива (грязи), из-за неправильной сборки, нерегулярным уходом и нарушением условий эксплуатации.
- 3.2.7. Повреждения деталей из-за превышения допустимых оборотов, перегрева, блокировки травой, грязью, мусором, чрезмерной вибрации, вызванной плохим закреплением или неправильной сборкой.
- 3.2.8. Использования продукта не по прямому назначению.
- 3.3. Комплектующие и составные части продукции, аксессуары.
- 3.4. Все пластиковые/пластмассовые детали, навесное оборудование и пр.
- 3.5. Детали подверженные естественному в процессе эксплуатации: свечи зажигания, свечи накалывания, фильтры, тросы, шкивы, ремни и элементы крепления и натяжения, фрезы (ножи), шпильки, фиксаторы и иные детали.
- 3.6. Настоящая гарантия не распространяется на дефекты изделия, если изделие приобретено не у официальных дилеров компании МОБИЛ К, которые самостоятельно отвечают перед потребителем в соответствии с Российским Законодательством.
- 3.7. Продукцию с удаленными, стертymi, нечитаемыми или измененными заводскими номерами.
- 3.8. Незначительные дефекты товара, не влияющие на его технические и функциональные характеристики.
- 3.9. Случаи возможной несовместимости товара с другим оборудованием, не входящим в комплект принадлежности, поставляемых вместе с товаром, и приобретаемым покупателем отдельно, а также не распространяются на незначительные отклонения от заявленных технико-функциональных характеристик товара.
- 3.10. В случае если обнаруженная неисправность возникла вследствие пунктов 3.1-3.9, Покупатель обязан возместить Продавцу или Сервисному центру расходы на проверку качества или ремонт, а также связанные с этими действиями издержки на мойку, хранение и транспортировку товара.

Поставщик/ Импортёр / Лицо, уполномоченное принимать претензии по качеству товара:
ООО "Мобил К" Адрес: 215010, Смоленская обл., Гагаринский р-н, д. Поличня, ул. Новая.
8-(48135)-6-59-69. www.mobilk.ru
Сделано в Китае.

Номер партии: 122022. Срок службы: 5 лет. Дата изготовления 12.2022. Гарантия 2 года.
Товар изготовлен в соответствии с техническим регламентом Таможенного Союза, от 18.10.2011 года №823 ТР ТЕ 010/2011 «О БЕЗОПАСНОСТИ МАШИН И ОБОРУДОВАНИЯ»

ГАРАНТИЙНЫЙ ТАЛОН

ИЗДЕЛИЕ

МОДЕЛЬ

СЕРИЙНЫЙ НОМЕР

ДАТА ПРОДАЖИ

 20 г.

ГАРАНТИЙНЫЙ СРОК

2 ГОДА

ПОДПИСЬ ПРОДАВЦА

ПЕЧАТЬ ПРОДАВЦА

С правилами эксплуатации и условиями гарантийного обслуживания ознакомлен. До меня доведена полная и исчерпывающая информация о проданном мне товаре. Товар получен мною без механических и иных повреждений, с ненарушенной заводской упаковкой, в полной комплектации. Претензий по качеству, комплектности и внешнему виду товара не имею.

ПОКУПАТЕЛЬ

ПОДПИСЬ

ФИО

Дата сдачи в ремонт _____ Дата выдачи из ремонта _____ Номер заявки/договора _____ Вид ремонта _____ Наименование АСЦ _____ Мастер _____ Подпись и печать АСЦ	Дата сдачи в ремонт _____ Дата выдачи из ремонта _____ Номер заявки/договора _____ Вид ремонта _____ Наименование АСЦ _____ Мастер _____ Подпись и печать АСЦ
Дата сдачи в ремонт _____ Дата выдачи из ремонта _____ Номер заявки/договора _____ Вид ремонта _____ Наименование АСЦ _____ Мастер _____ Подпись и печать АСЦ	Дата сдачи в ремонт _____ Дата выдачи из ремонта _____ Номер заявки/договора _____ Вид ремонта _____ Наименование АСЦ _____ Мастер _____ Подпись и печать АСЦ
Дата сдачи в ремонт _____ Дата выдачи из ремонта _____ Номер заявки/договора _____ Вид ремонта _____ Наименование АСЦ _____ Мастер _____ Подпись и печать АСЦ	Дата сдачи в ремонт _____ Дата выдачи из ремонта _____ Номер заявки/договора _____ Вид ремонта _____ Наименование АСЦ _____ Мастер _____ Подпись и печать АСЦ
Дата сдачи в ремонт _____ Дата выдачи из ремонта _____ Номер заявки/договора _____ Вид ремонта _____ Наименование АСЦ _____ Мастер _____ Подпись и печать АСЦ	Дата сдачи в ремонт _____ Дата выдачи из ремонта _____ Номер заявки/договора _____ Вид ремонта _____ Наименование АСЦ _____ Мастер _____ Подпись и печать АСЦ

ООО "Мобил К"
215010, Смоленская область,
Гагаринский район, деревня Поличня,
улица Новая