



ООО «ЭНКОР - Инструмент - Воронеж»

ТИСКИ МАШИННЫЕ ДЛЯ СВЕРЛИЛЬНЫХ СТАНКОВ

РУКОВОДСТВО ПО ЭКСПЛУАТАЦИИ



Артикул: **23475, 23476, 23477, 23478, 23479**

РОССИЯ ■■■ ВОРОНЕЖ ■■■ WWW.ENKOR.RU

Уважаемый покупатель!

Вы приобрели тиски для сверлильных станков, изготовленные в КНР под контролем российских специалистов по заказу ООО «ЭНКОР-Инструмент-Воронеж».

Перед вводом в эксплуатацию тисков внимательно и до конца прочтите настоящее руководство по эксплуатации и сохраните его на весь срок использования тисков для сверлильных станков.

1. НАЗНАЧЕНИЕ

Тиски для сверлильных станков (далее тиски) - приспособление, предназначенное для установки и закрепления заготовки при выполнении сверлильных работ на сверлильных станках модели «Корвет».

2. ТЕХНИЧЕСКИЕ ДАННЫЕ

2.1. Основные параметры приведены в табл. 1.

Таблица 1

Наименование параметра	Арт. 23475	Арт. 23476	Арт. 23477	Арт. 23478	Арт. 23479
Ширина рабочих губок, мм	64	75	100	125	150
Ход подвижной губки, мм	55	75	105	120	135
Глубина губок, мм	20	19	26	26	26
Масса, кг	1,5	2,0	3,0	5,2	6,4

В связи с постоянным совершенствованием технических характеристик изделий, оставляем за собой право вносить изменения в конструкцию и комплектность.

При необходимости информация об этом будет прилагаться отдельным листом.

3. КОМПЛЕКТНОСТЬ (Рис. 1)

В комплект поставки входит (Рис. 1):

Тиски для сверлильных станков	1 шт.
Упаковка	1 шт.
Руководство по эксплуатации	1 экз.



Рис. 1

4. УКАЗАНИЯ ПО ТЕХНИКЕ БЕЗОПАСНОСТИ

ВНИМАНИЕ! Перед началом работы внимательно изучите руководство по эксплуатации и указания по технике безопасности станка, на котором будут установлены тиски.

4.1. Тиски должны быть исправными, чистыми, сухими и надёжно закреплены на рабочем столе станка или на верстаке. Во избежание налипания опилок перед началом работы протрите тиски насухо.

4.2. Надёжно закрепите обрабатываемую заготовку в тисках. Устанавливайте заготовку по центру губок тисков; при зажатии заготовки губки должны быть параллельны - не перекашивайте.

4.3. Не используйте тиски с повреждёнными губками, что не обеспечивает надёжное крепление заготовки.

4.4. При закреплении заготовки в тисках запрещается использовать удлинители рукоятки ходового винта (5), Рис. 2.

4.5. Запрещается вносить любые изменения в конструкцию, предусмотренную заводом - изготовителем.

ВНИМАНИЕ! Невыполнение правил техники безопасности может стать причиной тяжелой травмы.

5. УСТРОЙСТВО ТИСКОВ (Рис. 2)

1	Губка тисков неподвижная
2	Губка тисков подвижная
3	Винт ходовой
4	Проушина резьбовая
5	Рукоятка ходового винта
6	Паз для крепления (с двух сторон)

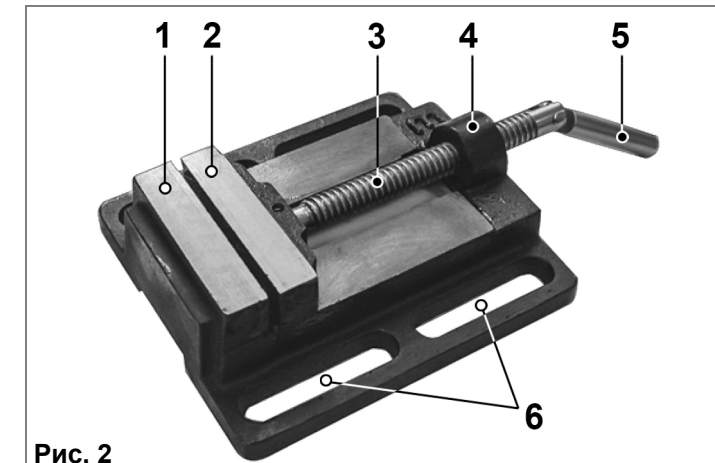


Рис. 2

6. УСТАНОВКА ТИСКОВ, ЗАКРЕПЛЕНИЕ ЗАГОТОВКИ (Рис. 2)

6.1. Установите тиски на рабочий стол станка.

6.2. Прочно закрепите тиски через пазы (6) на рабочем столе станка. (Элементы крепления в состав комплектности не входят.)

7. ТЕХНИЧЕСКОЕ ОБСЛУЖИВАНИЕ

7.1. Оберегайте тиски от механических повреждений.

7.2. После окончания работы очищайте тиски от стружки.

7.3. Периодически смазывайте все сопрягаемые поверхности и резьбу ходового винта (3), Рис. 2.

7.4. Не допускайте попадания на резьбовые детали тисков абразивных материалов.

7.5. Храните и транспортируйте тиски чистыми и смазанными машинным маслом, обернутыми в промасленную бумагу или полиэтилен, в оригинальной упаковке. При хранении и транспортировке тисков не допускайте падений, ударов и попадания на них жидкостей. Не храните тиски в помещениях с агрессивными веществами, жидкостями, газами.

8. КРИТЕРИИ ПРЕДЕЛЬНОГО СОСТОЯНИЯ, УТИЛИЗАЦИЯ

8.1. Критериями предельного состояния тисков являются: износ резьбы ходового винта (не обеспечивает надёжное крепление заготовки) или трещина в металлоконструкции.

8.2. Тиски и их детали, вышедшие из строя и не подлежащие ремонту, необходимо сдавать на специальные приёмные пункты по утилизации. Не выбрасывайте вышедшие из строя узлы и детали в бытовые отходы.

9. ГАРАНТИЙНЫЕ ОБЯЗАТЕЛЬСТВА

ООО «ЭНКОР-Инструмент-Воронеж» гарантирует соответствие тисков для сверлильных станков требованиям технической документации.

При соблюдении условий транспортировки, хранения и эксплуатации гарантийный срок эксплуатации тисков для сверлильных станков при продаже через розничную сеть – 6 месяцев с даты продажи. Назначенный срок службы – 5 лет.

Изготовитель:
ШАНХАЙ ДЖОЕ ИМПОРТ ЭНД ЭКСПОРТ КО. ЛТД.
Китай-Рм 339, № 551 ЛАОШАНУЧУН, ПУДОНГ,
ШАНХАЙ, П.Р.
Импортер:
ООО «ЭНКОР-Инструмент-Воронеж»: 394026,
Воронеж, ул. Текстильщиков, дом 2д, каб.17.
Тел./факс: (473)239-03-33; E-mail: opt@enkor.ru

10. ОТМЕТКА О ПРОДАЖЕ

Тиски для сверлильных станков модели									
<input type="checkbox"/>	Арт. 23475	<input type="checkbox"/>	Арт. 23476	<input type="checkbox"/>	Арт. 23477	<input type="checkbox"/>	Арт. 23478	<input type="checkbox"/>	Арт. 23479

Заполняет торговое предприятие:

Дата продажи _____
(число, месяц прописью, год)

Продавец _____
(подпись или штамп)

Штамп магазина _____