



## **МОТОПОМПЫ БЕНЗИНОВЫЕ**

AWP50 / AWP80 / AWP100  
AWP50T / AWP80T / AWP100T  
AWP50TX / AWP80TX / AWP100TX  
AWP50H / AWP50H-2 / AWP80H

## **РУКОВОДСТВО ПОЛЬЗОВАТЕЛЯ**

Поздравляем Вас с приобретением мотопомпы A-iPower! В данном руководстве описаны основные моменты по эксплуатации и обслуживанию бензиновых мотопомп A-iPower. В случае возникновения вопросов, связанных с товаром, обратитесь к дилеру продукции A-iPower.

Конструкция мотопомпы постоянно совершенствуется, поэтому возможны некоторые изменения, не отраженные в настоящем руководстве и не ухудшающие эксплуатационные качества изделия.

### **НАЗНАЧЕНИЕ**

Мотопомпа предназначена для подачи и перекачивания воды, не употребляемой человеком. Типичные области применения: ирригация, строительство, сельское и садовое хозяйство, осушение водоемов, бассейнов, колодцев и других затопленных объектов.

Рекомендованное время бесперебойной работы мотопомпы — до 8 часов в сутки.

Гарантийный срок составляет 24 месяцев со дня продажи.

Безотказная работа мотопомпы гарантируется при соблюдении следующих базовых условий:

- высота над уровнем моря не более 2000 м;
- температура перекачиваемой воды – от +1 °С до +45 °С;
- запыленность воздуха не более 10 мг/м<sup>3</sup>;
- температура окружающего воздуха – от 0 °С до +40 °С.

### **ТРЕБОВАНИЯ БЕЗОПАСНОСТИ**

**ВНИМАНИЕ!** Прочитайте данное руководство перед эксплуатацией устройства и сохраните его для дальнейшего использования.

В целях безопасности лица моложе 16 лет, а также лица, не ознакомившиеся с данным руководством, не должны допускаться до работы с устройством.

Мотопомпа не предназначена для использования лицами с ограниченными физическими или умственными способностями или при отсутствии у пользователя опыта и знаний, если он не находится под контролем и не проинструктирован об использовании прибора лицом, ответственным за безопасность.

Запрещается эксплуатировать и обслуживать мотопомпу, находясь в состоянии алкогольного, наркотического опьянения или под воздействием сильнодействующих медицинских препаратов.

Пользователь, осуществляющий эксплуатацию и обслуживание мотопомпы, должен иметь соответствующие знания и навыки. Техническое обслуживание и ремонт изделия должны осуществляться в сервисном центре.

Все работы по обслуживанию и ремонту необходимо проводить на отключенном оборудовании.

Запрещается демонтировать блокирующие и предохранительные устройства, а также элементы защиты.

Необходимо использовать запасные узлы и детали только фирмы-изготовителя, это позволит обеспечить надежность и безопасность эксплуатации изделия. При использовании узлов и

деталей других изготовителей производитель не несет ответственности за возникшие в результате этого последствия.

Перед началом работы проверьте мотопомпу на предмет отсутствия повреждений. Запрещается эксплуатация поврежденного устройства.

Избегайте отравляющего действия ядовитых газов! Выхлопные газы двигателя установки содержат угарный газ (СО) и другие газы, опасные для здоровья и жизни. Угарный газ (СО) — без цвета и запаха. Поэтому определить его наличие в помещении невозможно. Отравление угарным газом может вызвать головную боль, головокружение, шум в ушах, покраснение лица, одышку, тошноту и даже остановку дыхания.

Если Вы испытали симптомы отравления, необходимо срочно покинуть помещение, отдышаться на свежем воздухе и обратиться за медицинской помощью.

Не запускайте мотопомпу в местах, где выхлопные газы могут проникнуть в здания через открытые окна и двери.

Пары топлива легко воспламеняются. Их контакт с нагревательными приборами или открытым пламенем может привести к воспламенению или взрыву.

В целях противопожарной безопасности храните установку с пустым топливным баком вдали от открытого пламени и нагревательных приборов. Помните, что пары топлива могут быть даже в незаполненном баке.

Заправляйте мотопомпу только в отключенном состоянии и при остывшем двигателе. Не заправляйте мотопомпу в закрытом помещении. Пары топлива токсичны и взрывоопасны.

Не используйте рядом с мотопомпой источники огня. Не курите возле мотопомпы. Не эксплуатируйте установку вблизи легковоспламеняющихся материалов.

Пластиковые канистры для топлива способны накапливать статический заряд. Во избежание воспламенения топлива от искры не используйте их для заправки установки.

Не сливайте топливо из топливного бака, для полной выработки топлива из бака запустите двигатель.

Глушитель и другие части двигателя сильно нагреваются в течение работы и остаются горячими после остановки двигателя некоторое время. Для предотвращения серьезных ожогов избегайте прикосновения к горячим частям мотопомпы!

Не прикасайтесь к вращающимся частям мотопомпы! Запрещается эксплуатировать мотопомпу без предусмотренных конструкцией крышек и защитных решеток. Вращающиеся части могут стать причиной возникновения серьезных травм. Держите руки, ноги, края одежды, украшения на безопасном расстоянии от вращающихся частей мотопомпы.

Не проверяйте наличие искры при вывернутой свече зажигания! Не заводите двигатель при вывернутой свече зажигания!

Не эксплуатируйте мотопомпу со снятым воздушным фильтром или снятой крышкой воздушного фильтра.

Обеспечивайте защиту органов слуха! Несмотря на то, что ежедневное среднее значение шумов менее 80 дБ не представляет угрозы для здоровья людей, в случае длительного

пребывания в непосредственной близости с мотопомпой необходимо пользоваться средствами защиты органов слуха (наушники, беруши).

Необходимо соблюдать не только общие требования по технике безопасности, приведенные в данном разделе, но и специальные указания, содержащиеся в других разделах.

Несоблюдение указаний по технике безопасности может создать опасность для окружающей среды, вывести из строя оборудование, а также повлечь за собой опасные последствия для здоровья и жизни человека.

Несоблюдение указаний по технике безопасности приведет к аннулированию гарантийных обязательств по возмещению ущерба.

## УСТРОЙСТВО ИЗДЕЛИЯ

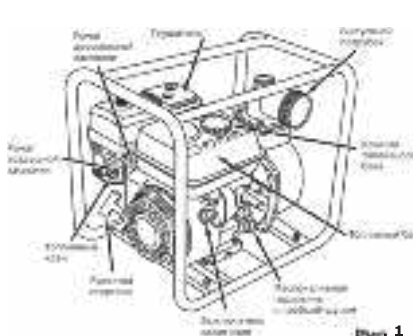


Рис. 1

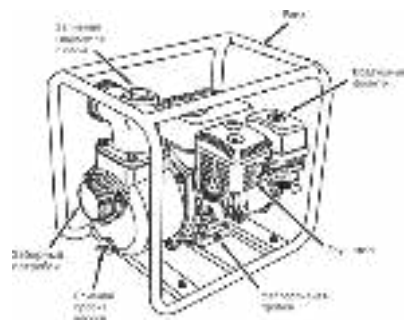


Рис. 2

## КОМПЛЕКТНОСТЬ

1. Мотопомпа в сборе
2. Уплотнительная шайба (2 шт.)
3. Соединительный патрубок (2 шт.)
4. Зажимное кольцо (2 шт.)
5. Хомут (3 шт.)
6. Ключ свечной (1шт.)
7. Заборный фильтр
8. Руководство по эксплуатации

## ТЕХНИЧЕСКИЕ ХАРАКТЕРИСТИКИ

### *Мотопомпы для чистой воды*

	<b>AWP50</b>	<b>AWP80</b>	<b>AWP100</b>
Вид топлива	Бензин АИ-92		
Рабочий объем двигателя	208	208	389
Мощность двигателя, л.с.	7	7	13
Число оборотов двигателя, об/мин	3600		
Максимальная производительность,	533	900	1517
Максимальная высота подъема, м	30	30	31
Максимальная глубина всасывания, м	8	8	8
Диаметр заборный/ выпускной, мм	50/50	80/80	100/100
Емкость топливного бака, л	3.6	3.6	6.5
Расход топлива, л/ч	1.4	1.4	3.3
Емкость масляного картера, л	0.6	0.6	1.1
Габаритные размеры, мм	500x435x455		635x535x570
Масса, кг	24		47
Система запуска	ручная		
Максимальный размер пропускаемых частиц, мм	10	10	10

### *Мотопомпы для грязной воды*

	<b>AWP50T</b>	<b>AWP80T</b>	<b>AWP100T</b>
Вид топлива	Бензин АИ-92		
Рабочий объем двигателя	208	208	389
Мощность двигателя, л.с.	7	7	13
Число оборотов двигателя, об/мин	3600		
Максимальная производительность, л/мин	517	1017	1167
Максимальная высота подъема, м	28	26	31
Максимальная глубина всасывания, м	8	8	8
Диаметр заборный/ выпускной, мм	50/50	80/80	100/100
Емкость топливного бака, л	3.6	3.6	6.5
Расход топлива, л/ч	1.4	1.4	3.3
Емкость масляного картера, л	0.6	0.6	1.1
Габаритные размеры, мм			565x460x475
Масса, кг			33
Система запуска	Ручная		
Максимальный размер пропускаемых частиц, мм	25	25	28

**Мотопомпы для сильнозагрязненной воды**

	<b>AWP50TX</b>	<b>AWP80TX</b>	<b>AWP100TX</b>
Вид топлива	Бензин АИ-92		
Рабочий объем двигателя	208	389	420
Мощность двигателя, л.с.	7	13	15
Число оборотов двигателя, об/мин	3600		
Максимальная производительность,	533	1250	1667
Максимальная высота подъема, м	22	29	30
Максимальная глубина всасывания, м	7	7	7
Диаметр заборный/ выпускной, мм	50/50	80/80	100/100
Емкость топливного бака, л	3.6	6.5	6.5
Расход топлива, л/ч	1.4	3.3	3.4
Емкость масляного картера, л	0.6	1.1	1.1
Габаритные размеры, мм			
Масса, кг			
Система запуска	Ручная		
Максимальный размер пропускаемых частиц, мм	28	30	30

**Высоконапорные мотопомпы**

	<b>AWP50H</b>	<b>AWP50H-2</b>	<b>AWP80H</b>
Вид топлива	Бензин АИ-92		
Рабочий объем двигателя	208	208	389
Мощность двигателя, л.с.	7	7	13
Число оборотов двигателя, об/мин	3600		
Максимальная производительность, л/мин	533	300	1200
Максимальная высота подъема, м	50	80	50
Максимальная глубина всасывания, м	6	6	6
Диаметр заборный/ выпускной, мм	50/50	50/50	80/80
Емкость топливного бака, л	3.6	3.6	6.5
Расход топлива, л/ч	1.4	1.4	3.3
Емкость масляного картера, л	0.6	0.6	1.1
Габаритные размеры, мм			
Масса, кг			
Система запуска	Ручная		
Максимальный размер пропускаемых частиц, мм	4	4	4

## ПОДГОТОВКА К ЭКСПЛУАТАЦИИ

### Распаковка

В момент покупки мотопомпа передается покупателю в картонной транспортной таре, внутри которой предусмотрены специальные защитные элементы, обеспечивающие защиту при транспортировке.

Для извлечения мотопомпы из упаковки удалите упаковочную ленту, откройте коробку и аккуратно извлеките комплектующие.

**ВНИМАНИЕ!** Всегда после распаковки и транспортировки проводить проверку комплектации и технического состояния мотопомпы.

Упаковочные материалы рекомендуется сохранить на случай транспортировки мотопомпы.

### Заливка масла

**ВНИМАНИЕ!** Мотопомпа поставляется без масла! Залейте масло в картер двигателя перед запуском.

Перед каждым использованием контролируйте уровень масла в картере, при необходимости долейте. Категорически запрещается смешивать масла разных типов!

Для контроля количества масла снимите заливную пробку с картера, проверьте уровень, при необходимости долейте до отметки максимума (рис.3).



Рис. 3

**ВНИМАНИЕ!** Осуществляйте проверку на отключенном устройстве! Поверхность, на которой будет установлена мотопомпа в процессе заправки маслом, должна быть строго горизонтальной для получения достоверных данных об уровне масла в картере.

Следует использовать устройство только с качественными маслами, подобранными в соответствии с температурой окружающей среды. Для работы в диапазоне температур выше  $-10^{\circ}\text{C}$  рекомендуется использовать моторное масло для четырехтактных двигателей классификации по SAE 10W-30. Для работы при более низких температурах – SAE 5W-30. В летний период можно использовать масло SAE 30 (Рис. 4).

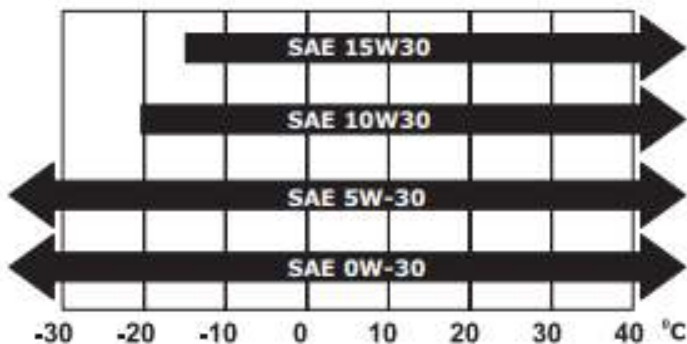


Рис. 4

### Заправка топливного бака

**ВНИМАНИЕ!** Запрещено использовать пластиковые канистры.

Для заправки используйте исключительно рекомендованную марку бензина АИ-92. При использовании бензина других марок производитель не несет ответственности за возможные последствия.

Для заправки топливного бака открутите крышку и аккуратно, пользуясь воронкой наполните бак. При заправке топливного бака необходимо строго соблюдать требования по безопасности.

Максимальный уровень топлива 3 в баке 1 соответствует верхней кромке топливного фильтра 2 (рис. 5).

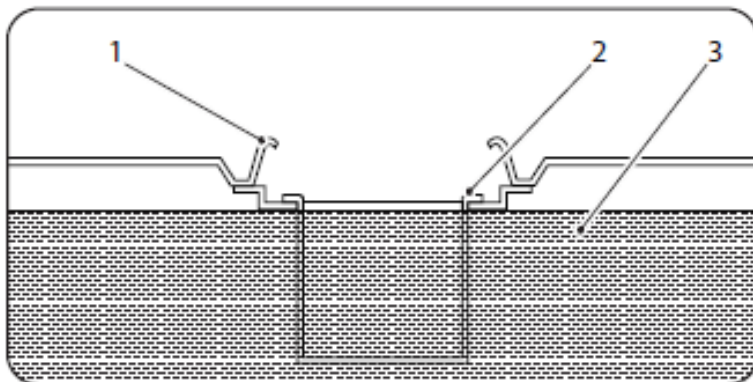


Рис. 5

### Установка заборного и выпускного шлангов

Установка заборного шланга производится в следующем порядке:

- установите на заборный патрубок мотопомпы соединительный патрубок коннектора, убедившись, что уплотнительная шайба находится на месте;
- подсоедините заборный шланг к патрубку при помощи зажимного кольца и хомута;
- подсоедините заборный сетчатый фильтр к заборному шлангу при помощи хомута (рис. 6).



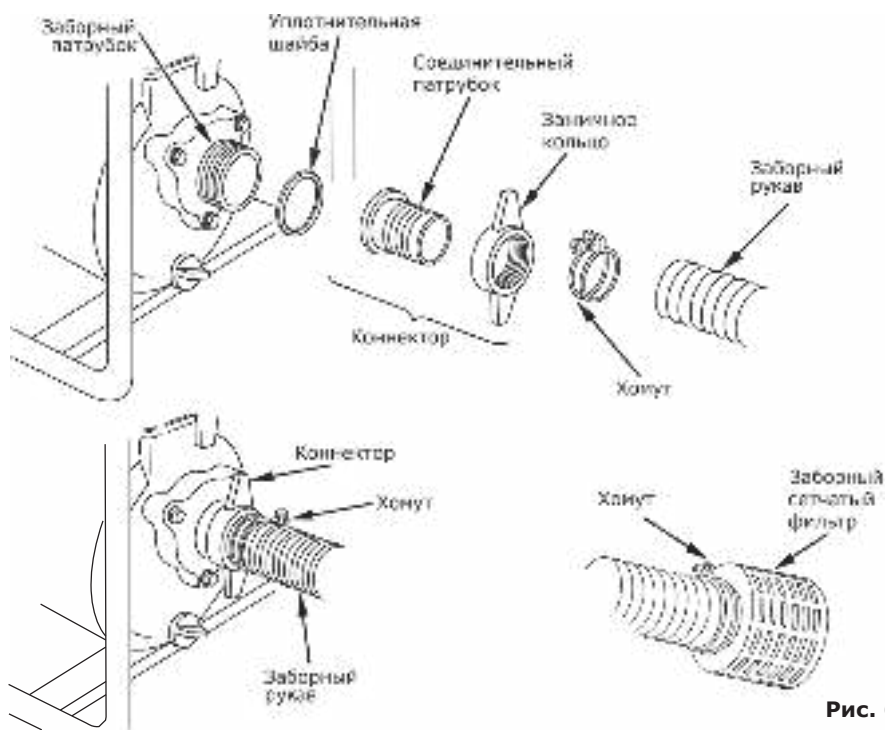


Рис. 6

**Установка выпускного рукава производится в следующем порядке:**

- установите на выпускной патрубок мотопомпы соединительный патрубок коннектора, убедившись в том, что уплотнительная шайба находится на месте;
- подсоедините выпускной рукав к патрубку при помощи зажимного кольца и хомута (рис.7).

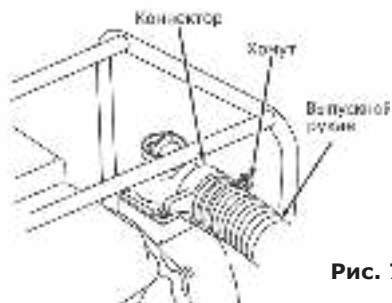


Рис. 7

**ВНИМАНИЕ!** Не рекомендуется использовать рукава меньшего или большего диаметра, чем диаметр впускного и выпускного патрубка! Используйте только армированный заборный рукав!

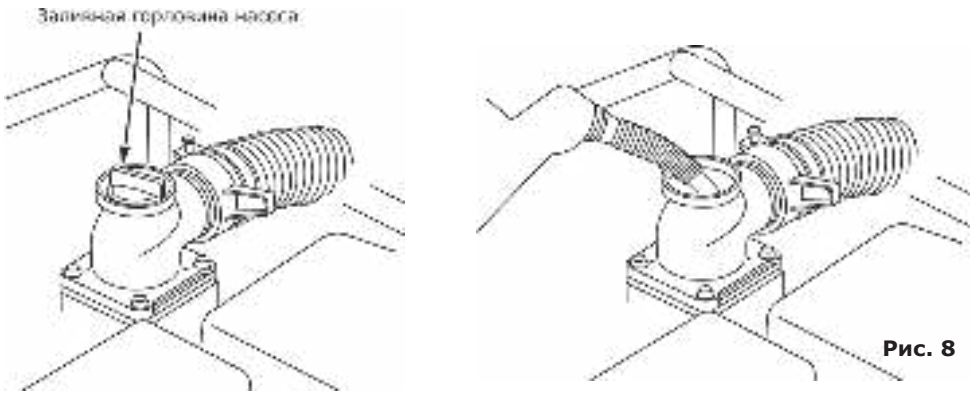
## ПОРЯДОК РАБОТЫ

**ВНИМАНИЕ!** Двигатель должен пройти обкатку в течение первых 20 часов работы. После первых 20 часов работы замените масло, пользуясь указаниями настоящего руководства.

**ВНИМАНИЕ!** ЗАПУСК МОТОПОМПЫ БЕЗ ЗАПОЛНЕНИЯ НАСОСА ВОДОЙ МОЖЕТ ПРИВЕСТИ К ВЫХОДУ ИЗ СТРОЯ САЛЬНИКА (ТОРЦЕВОГО УПЛОТНЕНИЯ), ЧТО РАССМАТРИВАЕТСЯ КАК НЕГАРАНТИЙНЫЙ СЛУЧАЙ.

**Заполнение насосной части водой производится в следующем порядке:**

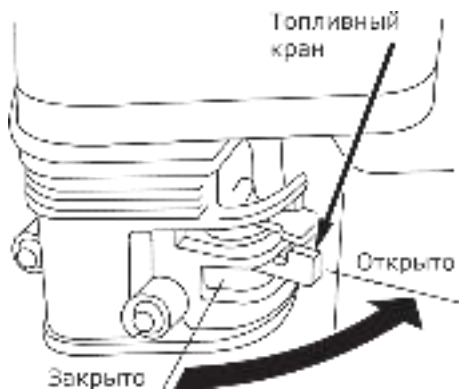
- отверните пробку заливной горловины насоса;
- заполните насос водой до края горловины (рис.8).
- завернуть пробку



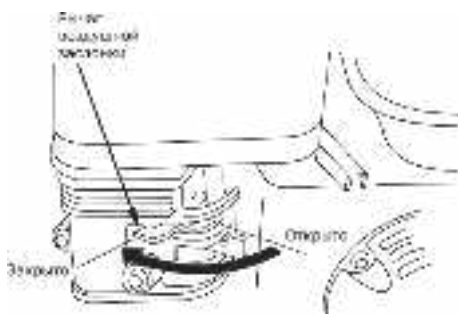
**Запуск мотопомпы осуществляется в следующей последовательности:**

- Произведите внешний осмотр мотопомпы. При наличии каких-либо явных повреждений не приступайте к работе до момента устранения неисправностей, проверьте уровень масла в картере двигателя. При необходимости долейте масло до необходимого уровня согласно рекомендациям настоящего Руководства.
- Проверьте уровень топлива. При необходимости долейте чистое свежее топливо согласно рекомендациям, приведенным в настоящем Руководстве.
- Установите заборный и выпускной шланги.
- Заполните насос водой.
- Поверните топливный кран в положение «Открыто» (рис. 9).
- Поставьте рычаг привода воздушной заслонки (рис. 10) в следующее положение:
  - 1) «Закрыто», если двигатель холодный, температура воздуха низкая;
  - 2) «Открыто» при запуске горячего двигателя;
  - 3) откройте заслонку наполовину, если температура воздуха высока, или двигатель не успел остыть.
- Поставьте рычаг дроссельной заслонки на 1/3 хода в сторону положения «МАКС» (рис. 13).

- Поставьте выключатель зажигания в положение «ВКЛ» (рис. 11).
- Запустите двигатель. Будьте внимательны! При вытягивании шнура стартера шнур может создавать отдачу. Возьмитесь за ручку шнура стартера. Медленно потяните шнур до возникновения сопротивления со стороны двигателя. Не допуская возврата ручки обратно, продолжайте быстро тянуть ручку на полный взмах руки. Медленно (с натягом шнура) верните ручку в начальное положение (рис. 12). Резкое отпускание ручки шнура стартера приводит к механическому повреждению стартера, что рассматривается как негарантийный случай. Процесс пуска не должен продолжаться непрерывно более 15-20 секунд. Между отдельными попытками пуска необходимо выдерживать паузу в течение 1 минуты. Непрерывный пуск приводит к механическому повреждению стартера, что рассматривается как негарантийный случай.
- По мере прогрева двигателя постепенно передвиньте рычаг воздушной заслонки в положение «Открыто».
- После прогрева двигателя поставьте рычаг дроссельной заслонки в положение «МАКС» для самозаполнения шлангов. Число оборотов двигателя и соответственно производительность мотопомпы регулируется изменением положения рычага дроссельной заслонки (рис. 13).



**Рис. 9**



**Рис. 10**

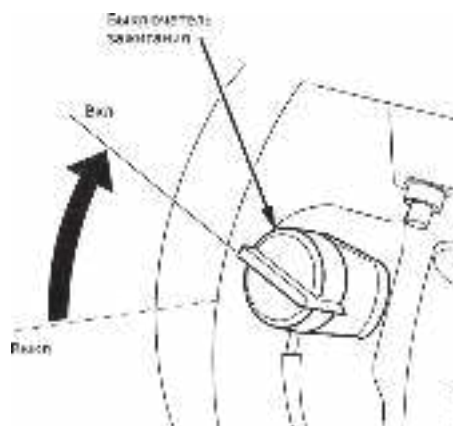


Рис. 11

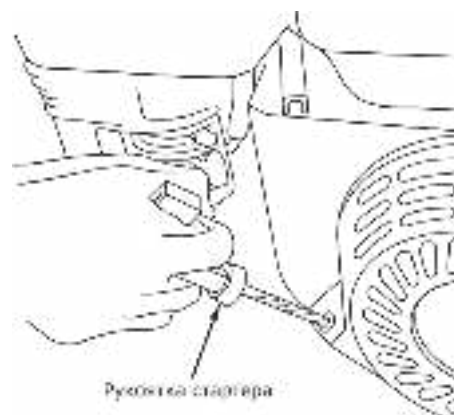


Рис. 12

### Регулировка производительности

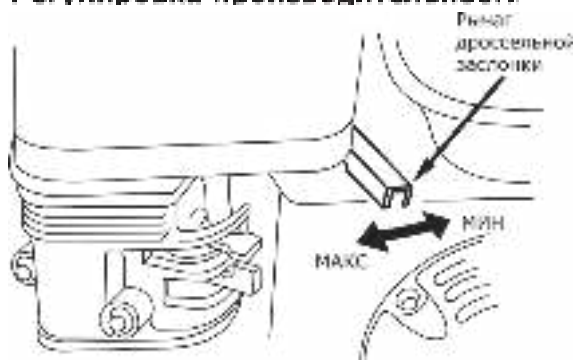


Рис. 13

## ТЕХНИЧЕСКОЕ ОБСЛУЖИВАНИЕ

### Проверка и замена масла

Для предотвращения выхода из строя из-за недостаточного количества смазки необходимо проводить проверку уровня масла каждый раз перед запуском двигателя. Замените масло после первых 20 часов работы мотопомпы, затем — через каждые 50 часов работы для минеральных масел и 100 часов для синтетических масел.

Если мотопомпа работает в условиях повышенной концентрации пыли и грязи, то масло необходимо менять чаще. Проводите замену масла на теплом неработающем двигателе.

**ВНИМАНИЕ!** Не сливайте отработанное масло в канализацию или на землю. Отработанное масло должно сливаться в специальные емкости и отправляться в пункты сбора и переработки отработанных масел.

### Удаление грязи с двигателя

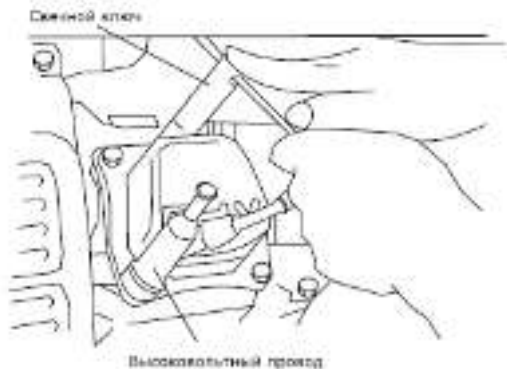
Содержите мотопомпу в чистоте, это позволит обеспечить оптимальное охлаждение двигателя. Перед каждым запуском двигателя удалите грязь и маслянистые отложения с ребер воздушного охлаждения, воздушного впускного клапана, рычагов, тяг и других деталей.

Для очистки внешних поверхностей используйте ткань (ветошь). Всегда следите за тем, чтобы ребра охлаждения и воздушные каналы не были забиты грязью.

### Обслуживание свечи зажигания

Каждые 100 часов работы двигателя, но не реже одного раза в год, проводите проверку состояния свечи зажигания в следующем порядке:

1. Очистите поверхность около свечи зажигания.
2. Отсоедините высоковольтный провод (рис.14).
3. Выверните свечным шестигранным ключом, входящим в комплект поставки, и осмотрите свечу. Электроды свечи должны иметь светло-коричневый цвет.
4. Замените свечу, если имеются сколы керамического изолятора или электроды имеют неровности, прогорели или имеют нагар.
5. Очистите электроды мелкой наждачной бумагой до металла, проверьте и отрегулируйте зазор.
6. Проверьте величину зазора между заземляющим и центральным электродами, используя специальный щуп. При необходимости установите зазор 0,7-0,8 мм (рис.15).
7. Установите свечу зажигания в двигатель и надежно затяните. Недостаточная затяжка свечи зажигания может привести к ее перегреву и повреждению двигателя.
8. Присоедините высоковольтный провод.



**Рис. 14**



Рис. 15

### **Очистка и замена воздушного фильтра**

Генератор оснащен воздушным фильтром, который предотвращает поломки в результате попадания в цилиндр двигателя твердых частиц, содержащихся в воздухе.

**ВНИМАНИЕ!** Запрещается запуск и эксплуатация генератора без воздушного фильтра!

Фильтр требует периодической очистки. При сильном загрязнении или повреждении замените фильтрующий элемент.

Для губчатого фильтра (рис.16):

1. Откройте крышку фильтра.
2. Извлеките фильтрующий элемент и тщательно промойте его неэтилированным бензином. Применение растворителей не допускается!
3. Тщательно высушите его.
4. Пропитайте фильтрующий элемент небольшим количеством масла (избыточное количество отожмите, не скручивая).
5. Поместите обратно воздушный фильтр и установите крышку (следите за тем, чтобы крышка плотно прилегала к корпусу).

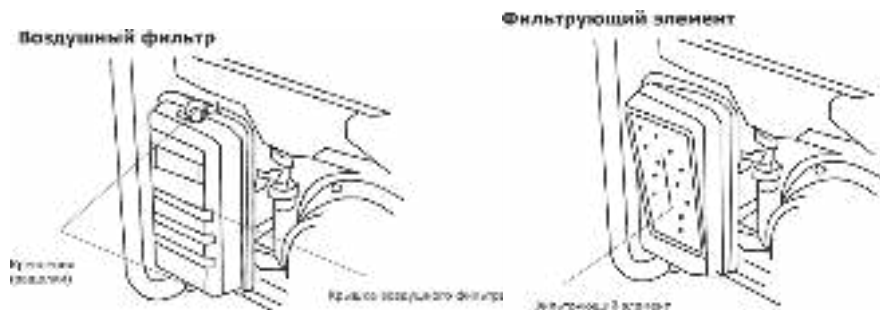


Рис. 16

### **Очистка фильтра топливного бака**

Фильтр топливного бака может загрязняться в результате наличия примесей в топливе и требует периодической очистки. Для очистки фильтра топливного бака:

1. Снимите пластмассовый фильтр, расположенный под крышкой горловины топливного бака.
2. Промойте фильтр бензином и продуйте сжатым воздухом.
3. После очистки установите фильтр на место.
4. Закройте крышку горловины топливного бака.

### **ХРАНЕНИЕ**

Храните генератор в сухом месте для защиты узлов и деталей от коррозии. Храните мотопомпу в штатном (как во время работы) положении. Если эксплуатация мотопомпы не планируется более 30 дней, слейте топливо. Перед очередным запуском залейте свежее топливо.

Хранение необходимо осуществлять при температуре окружающей среды от 0 до + 40 °С и относительной влажности воздуха не более 80 % в месте, недоступном для детей.

Срок хранения не ограничен. Если мотопомпу не планируется использовать более 30 дней, необходимо выполнить приведенные ниже мероприятия по его консервации.

### **Топливная система**

При длительном хранении топлива в топливном баке происходит медленное образование смолистых отложений, засоряющих карбюратор и топливную систему. Для предотвращения таких проблем перед консервацией запустите двигатель генератора до полной выработки топлива и остановки двигателя.

Слейте остатки топлива из карбюратора через дренажное отверстие в нижней части поплавковой камеры карбюратора (рис.17).

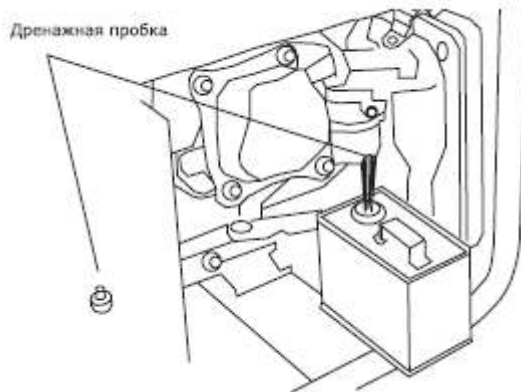


Рис. 17

### **Смазка зеркала цилиндра**

**Внимание!** Перед консервацией и после консервации необходимо производить смазку зеркала цилиндра. Данная процедура необходима, чтобы обеспечить двигатель минимальным количеством смазки при запуске и увеличить ресурс.

Смазку зеркала цилиндра производите в следующем порядке:

1. Отсоедините высоковольтный провод свечи зажигания.
2. Выверните свечу зажигания.
3. Аккуратно залейте 30 грамм чистого масла в отверстие свечи зажигания с помощью шприца и гибкой трубочки.
4. Прикройте чистой ветошью отверстие свечи зажигания для предотвращения разбрызгивания масла из свечного отверстия.
5. Возьмитесь за ручку стартера и плавно потяните на полный взмах руки 2 раза. Это равномерно распределит масло по зеркалу цилиндра двигателя.
6. Установите свечу зажигания на место.
7. Присоедините высоковольтный провод свечи зажигания.

### **Слив воды из насосной части**

Во избежание повреждения насосной части мотопомпы от коррозии или расширения воды при замерзании необходимо перед хранением слить воду. Открутите сливную пробку (рис. 2) и слейте воду.



## ТРАНСПОРТИРОВКА

Генератор можно транспортировать любым видом закрытого транспорта в упаковке производителя или без нее, с защитой изделия от механических повреждений, атмосферных осадков, воздействия химических активных веществ и обязательным соблюдением мер предосторожности при перевозке хрупких грузов, что соответствует условиям перевозки 8 по ГОСТ 15150–89.

## ГАРАНТИЙНЫЕ ОБЯЗАТЕЛЬСТВА

На изделие распространяется гарантия производителя. Период гарантийного обслуживания указан в гарантийном талоне и исчисляется с момента продажи.

Примеры негарантийных случаев:

- Отсутствует заполненный надлежащим образом гарантийный талон.
- Истек период гарантийного обслуживания.
- Гарантийный талон заполнен не в полном объеме, имеются исправления, сведения, указанные в гарантийном талоне, нечитаемы.
- Гарантийный талон не относится к данному оборудованию.
- На изделии удален, стерт или изменен заводской номер, несовпадение данных на изделии с данными в гарантийном талоне.
- Имеются дефекты, возникшие в результате нарушений правил техники безопасности, эксплуатации и обслуживания, хранения и транспортировки изделия.
- Изделие имеет механические повреждения (корпуса, частей и деталей), вызванные любыми внешними воздействиями, воздействием агрессивных сред, высокой влажностью, высокой температурой, случайным или преднамеренным попаданием инородных предметов, пыли и грязи, агрессивных жидкостей или веществ внутрь оборудования.
- Наличие ржавчины и сильного загрязнения снаружи и внутри оборудования.
- Изделие применялось не по назначению, эксплуатировалось в режиме перегрузки (превышение допустимой нагрузки, несоответствующих режимов работы сварки и т.п.) и/или перегрева, вызванного недостаточной вентиляцией.
- Естественный износ изделия (полная выработка ресурса сменного узла или детали).
- Изделие подверглось ремонту, вскрытию узлов и агрегатов, монтажу или демонтажу электрической проводки изделия, неправильной сборке агрегата лицом или сервисным центром, не имеющим полномочий на проведение данных работ (повреждение шлицов винтов, пробок, головок болтов, защитных наклеек и т. п.).
- Естественный износ быстроизнашиваемых частей (таких как угольные щетки, резиновые уплотнения, сальники, защитные кожухи, воздушные фильтры и т. д.), деталей ручного стартера или ручного стартера в сборе, аккумуляторных батарей, свечей зажигания.
- Заклинивание частей двигателя изделия в результате работы без масла, недостаточного его количества или в результате применения масла несоответствующего качества, все случаи с переносом металла шатуна (вкладышей шатуна) на коленчатый вал.
- Выход из строя электронных блоков, блоков регулятора напряжения после первых 20 часов работы генератора (период обкатки);
- Выход из строя изделия в случае использования нестандартного или неисправного оборудования,
- Использование некачественных горюче-смазочных материалов (наличие воды, загрязнений, примесей, абразива в топливе, масле, засорение карбюратора, элементов топливной системы), использование не рекомендованных производителем масел, смазок и топлива.
- Внесение изменений в конструкцию изделия.

Сервисное и техническое обслуживание (ТО) изделия не является гарантийным обязательством и осуществляется согласно действующим расценкам сервисного центра. Выявленные при проведении ТО неисправности, попадающие под действие гарантийных обязательств, устраняются бесплатно. Негарантийные дефекты устраняются согласно расценкам сервисного центра, по согласованию с потребителем в установленном порядке.

#### **СРОК СЛУЖБЫ**

Средний срок службы изделия при условии соблюдения потребителем правил эксплуатации составляет 5 лет.

#### **РЕАЛИЗАЦИЯ И УТИЛИЗАЦИЯ**

Реализация оборудования осуществляется через торговые точки и магазины согласно законодательству РФ. Утилизация оборудования осуществляется в соответствии с требованиями и нормами России и стран – участников Таможенного союза.

Продукция соответствует требованиям

ТР ТС 010/2011 «О безопасности машин и оборудования»,

ТР ТС 020/2011 «Электромагнитная совместимость технических средств».

Адрес уполномоченной организации-импортера:

ООО «АЙВОЛЬТ»

121471, г.Москва

Рябиновая ул., 65с6

Тел. 8(495)181-6269

## ВОЗМОЖНЫЕ НЕИСПРАВНОСТИ И СПОСОБЫ ИХ УСТРАНЕНИЯ

Неисправность	Причина	Устранение
Двигатель не запускается	Нет топлива в топливном баке	Проверить уровень топлива, заполнить бак свежим бензином при необходимости
	Срабатывает автоматическая система контроля уровня масла	Проверить уровень масла, долить при необходимости
	Мотопомпа находится в наклонном	Установить мотопомпу в горизонтальное положение
	Попадание масла в камеру сгорания (в следствие сильного наклона или падения мотопомпы)	Вывернуть свечу зажигания и повернуть коленчатый вал двигателя, потянув 3-4 раза за шнур стартера. Очистить карбюратор и воздушный
	Открыта заслонка карбюратора холодного двигателя	Закрыть заслонку карбюратора
	Нет искры на электродах свечи	Вывернуть свечу зажигания, проверить ее состояние, заменить при необходимости
	Не поступает топливо в карбюратор: • закрыт топливный кран • засорен фильтр карбюратора	Открыть топливный кран, вывернуть дренажную пробку в нижней части поплавковой камеры карбюратора, прочистить фильтр
Нестабильная работа мотопомпы	Загрязнен воздушный фильтр	Очистить или установить новый фильтрующий элемент
	Неисправность регулятора частоты вращения	Установить номинальную частоту вращения двигателя в ближайшем сервисном центре
Мотопомпа перегревается	Эксплуатация мотопомпы на высоте более 2000 м над уровнем моря	При необходимости эксплуатации мотопомпы в подобных условиях отрегулировать мотопомпу в ближайшем сервисном центре
	Слишком высокая температура окружающей среды	Мотопомпа рассчитана на эксплуатацию при температуре окружающей среды не более +40 °С

Техническое обслуживание проводить в специализированных сервисных центрах.





## ГАРАНТИЙНЫЙ ТАЛОН

СРОК ГАРАНТИИ 2 ГОДА

### ИЗДЕЛИЕ

Наименование изделия : \_\_\_\_\_

Модель : \_\_\_\_\_

Серийный номер : \_\_\_\_\_

### ПРОДАВЕЦ

Наименование компании : \_\_\_\_\_

Адрес продавца : \_\_\_\_\_

Дата продажи : \_\_\_\_/\_\_\_\_/20\_\_ г.

Отпуск произвел : \_\_\_\_\_

Подпись продавца : \_\_\_\_\_

печать  
продавца

### ПОКУПАТЕЛЬ

Изделие проверил , претензий по внешнему виду и комплектации не имею

Фамилия И. О. покупателя : \_\_\_\_\_

Подпись покупателя : \_\_\_\_\_

### ОТМЕТКИ СЕРВИСНОГО ЦЕНТРА :

1. № квитанции	2. № квитанции	3. № квитанции	4. № квитанции
Дата приемки	Дата приемки	Дата приемки	Дата приемки
Дата выдачи	Дата выдачи	Дата выдачи	Дата выдачи

