

### Уважаемый покупатель!

Вы приобрели микрометр, изготовленный в КНР по заказу ООО «ЭНКОР-Инструмент-Воронеж». Перед началом работы с Вашим микрометром внимательно и до конца прочитайте настоящее руководство по эксплуатации и сохраните ее на весь срок использования микрометра.

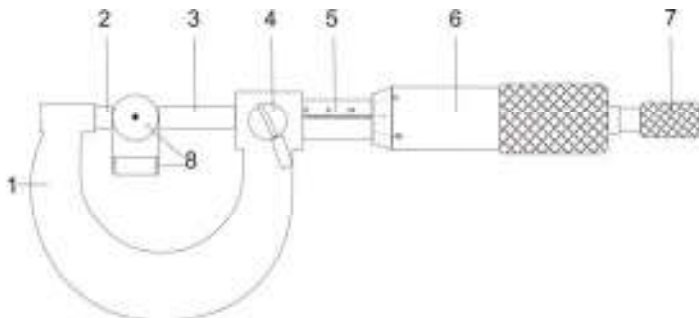
### 1. РУКОВОДСТВО ПО ЭКСПЛУАТАЦИИ

1.1. Микрометр представляет собой профессиональный инструмент, предназначенный для измерения линейных размеров в различных отраслях промышленности. Устройство этого инструмента основано на принципе работы винтовой пары, в которой линейное перемещение винта прямо пропорционально его шагу и углу поворота. При постоянном шаге линейное перемещение винта зависит только от угла поворота.

1.2. Условия эксплуатации: от 10 до 30 °С и относительной влажности воздуха не более 80 % при температуре 25 °С.

1.3. Устройство микрометров (Артикул 10770, 10771, 10772, 10773) показано на Рис.1

1.3.1. Микрометр имеет скобу 1 с пяткой 2 на одном конце, стембель 5 на другом; во втулку ввернут микрометрический винт 3. Торцы пятки 2 и винта 3 являются измерительными поверхностями, которые выполнены из твердосплавного материала. На поверхности стебля 5 имеется продольная линия, ниже которой полумиллиметровые деления, а выше – миллиметровые. Винт 3 жестко связан с барабаном 6, на конической поверхности которого нанесен нониус с 50 делениями. На головке микрометрического винта 3 имеется трещотка 7, обеспечивающая постоянство измерительного усилия. При увеличении измерительного усилия свыше 10 Н трещотка 7 не вращает винт 3, а проворачивается. Стопор 4 фиксирует полученный размер. При проверке микрометров между измерительными плоскостями винта 3 и пятки 2 помещают либо установочную меру 8, либо мерительную плитку, соответствующую нижнему пределу измерения микрометра.



1. Скоба
2. Пятка
3. Микрометрический винт
4. Стопор
5. Стебель
6. Барабан
7. Трещотка
8. Установочная мера

Рис.1

Диапазон измерения (мм)	Артикул	Точность (мм)	Установочная мера (мм)
0 - 25	10770	0,01	-
25 - 50	10771	0,01	25
50 - 75	10772	0,01	50
75 - 100	10773	0,01	75

### 2. КОМПЛЕКТНОСТЬ

В комплект поставки входит:

Микрометр	1 шт.
Установочная мера (кроме Арт.10770)	1 шт.
Футляр	1 шт.
Руководство по эксплуатации	1 экз.

### 3. ПОДГОТОВКА К РАБОТЕ

Извлеките микрометр из футляра. Очистите измерительные поверхности чистой тканью. Ослабьте стопор 4 и проверьте подвижность микрометрического винта 3 (Рис.1).

### 4. ПОРЯДОК РАБОТЫ (Рис.1)

Совместите измерительные поверхности (при необходимости поместите между ними установочную меру) для проверки нулевой отметки.

Если нулевая установка сбита, приведите измерительные поверхности в соприкосновение друг с другом или с установочной мерой под усилием трещотки и закрепите микровинт стопором.

Ключом проверните стембель до совмещения продольного штриха на стебле с нулевым штрихом на барабане.

Освободите стопор и убедитесь в правильности нулевой установки.

Произведите измерение детали. Шаг микрометрической пары равен 0,5 мм, поэтому один полный оборот винта соответствует его линейному перемещению на 0,5 мм. А так как делений 50, то одно деление вызывает перемещение винта на 0,01 мм (точность).

По окончании работы уберите микрометр в футляр.

### 5. ТЕХНИЧЕСКОЕ ОБСЛУЖИВАНИЕ

5.1. После окончания работы микрометр промойте уайт-спиритом, протрите чистой хлопчатобумажной салфеткой и уложите в футляр.

5.2. При длительном хранении:

-микрометр промойте уайт-спиритом, вытрите насухо, смажьте антикоррозийным средством, и уложите в футляр.

5.3. Транспортирование и хранение микрометров - по ГОСТ 13762

### 6. СВИДЕТЕЛЬСТВО О ПОВЕРКЕ

6.1 Поверку микрометров осуществляют по МИ 782. Межповерочный интервал 1 год.

### 7. ГАРАНТИИ ПОСТАВЩИКА

7.1. ООО «ЭНКОР-Инструмент-Воронеж» гарантирует соответствие микрометров требованиям технической документации.

7.2. При соблюдении условий транспортирования, хранения и эксплуатации гарантийный срок эксплуатации микрометров при продаже через розничную сеть – 12 месяцев с даты продажи.

7.3. Назначенный срок службы – 5 лет.

Изготовитель:

ШАНХАЙ ДЖОЕ ИМПОРТ ЭНД ЭКСПОРТ КО., ЛТД.

Китай-Рм 339, № 551 ЛАОШАНУЧУН, ПУДОНГ, ШАНХАЙ, П.Р.

Импортер:

ООО «ЭНКОР - Инструмент - Воронеж»: 394018,

Воронеж, пл. Ленина, 8. Тел./факс: (473) 239-03-33

E-mail: opt@enkor.ru

Заполняет торговое предприятие

Дата продажи \_\_\_\_\_ Заводской номер \_\_\_\_\_  
(число, месяц прописью, год)

Продавец \_\_\_\_\_  
(подпись или печать)

Штамп магазина