



**РУКОВОДСТВО ПО ЭКСПЛУАТАЦИИ**  
**ВИБРАТОР ЭЛЕКТРИЧЕСКИЙ**  
**ELITECH**

**■ ВРЭ 1335**

**EAC**

**[www.elitech-tools.ru](http://www.elitech-tools.ru)**



## УВАЖАЕМЫЙ ПОКУПАТЕЛЬ!

Благодарим Вас за выбор продукции ELITECH! Мы рекомендуем Вам внимательно ознакомиться с данным руководством и тщательно соблюдать предписания по мерам безопасности, эксплуатации и техническому обслуживанию оборудования.

Содержащаяся в руководстве информация основана на технических характеристиках, имеющихся на момент выпуска руководства.

Настоящий паспорт содержит информацию, необходимую и достаточную для надежной и безопасной эксплуатации изделия.

В связи с постоянной работой по совершенствованию изделия изготовитель оставляет за собой право на изменение его конструкции, не влияющее на надежность и безопасность эксплуатации, без дополнительного уведомления.

## СОДЕРЖАНИЕ

1. Назначение .....	4
2. Технические характеристики .....	4
3. Правила техники безопасности .....	4
4. Описание конструкции .....	6
5. Комплектация .....	7
6. Подготовка к работе .....	7
7. Эксплуатация .....	8
8. Техническое обслуживание .....	9
9. Возможные неисправности и методы их устранения .....	10
10. Транспортировка и хранение .....	10
11. Утилизация .....	10
12. Срок службы .....	11
13. Гарантия .....	11

## 1. НАЗНАЧЕНИЕ

Вибратор электрический предназначен для уплотнения и удаления излишков воздуха и воды из бетонных смесей, что повышает прочностные свойства бетона, увеличение его срока службы и уменьшает усадку при отверждении.

Вибратор предназначен для бытового использования в повторно-кратковременном режиме работы с соблюдением правил техники безопасности.

Использование вибратора не по назначению является нарушением требований Руководства по эксплуатации, что может привести к поломкам вибратора, не подлежащим гарантийному ремонту.

## 2. ТЕХНИЧЕСКИЕ ХАРАКТЕРИСТИКИ

Таблица 1

ПАРАМЕТРЫ / МОДЕЛЬ	ВРЭ 1335
Мощность, Вт	1300
Частота вибрации, виб/мин	4500
Посадка вибронаконечника, мм	HEX 8
Максимальный диаметр булавки, мм	35
Максимальная длина вибронаконечника, м	3
Напряжение сети, В	230
Габаритные размеры, мм	305x160x85
Масса, кг	2,1

## 3. ПРАВИЛА ТЕХНИКИ БЕЗОПАСНОСТИ

### Рабочее место

- Рабочее место должно быть хорошо освещенным. Недостаточная освещенность может стать причиной травмы.
- Не работайте с инструментом в помещении с повышенной взрывоопасностью, рядом с легко воспламеняющимися жидкостями, газами и пылью. Электроинструмент при работе создает искры, которые могут привести к воспламенению взрывоопасной пыли или газов.
- Не допускайте к месту работы детей, посторонних лиц и животных.
- Не отвлекайтесь во время работы с инструментом.

### **Электробезопасность**

- Вилка электроинструмента должна соответствовать сетевой розетке. Убедитесь, что напряжение инструмента соответствует напряжению в розетке.
- Не подвергайте инструмент воздействию дождя или влаги. Влажный инструмент повышает риск поражения электрическим током.
- Не вытаскивайте вилку инструмента из розетки, держа за шнур питания, и не переносите инструмент, держа его за шнур питания, это приведет к его повреждению.
- Следите, чтобы электрокабель не был запутан. Не располагайте электрокабель вблизи нагревательных приборов, острых краев, масла и движущихся деталей, которые могут привести к его повреждению.
- При использовании электроинструмента вне помещения используйте соответствующий удлинитель, подходящий для этих целей.
- При использовании электроинструмента в местах с повышенной влажностью подключайте его к сети питания через устройство защитного отключения (максимальный ток утечки 30мА) соответствующего номинала.
- Запрещается подключать вибратор к электросети, используя удлинитель с неисправным электрокабелем. Периодически проверяйте состояние электрокабеля вибратора и удлинителя с целью выявления повреждений или обрывов.

### **Личная безопасность**

- Не работайте с электроинструментом в состоянии усталости, алкогольного опьянения или после приема лекарственных препаратов, снижающих концентрацию внимания.
- Используйте средства индивидуальной защиты (очки, наушники, респиратор, защитная обувь и одежда).
- Не допускайте случайного включения инструмента. Перед включением электроинструмента в сеть, убедитесь, что переключатель инструмента находится в выключенном положении.
- При работе с электроинструментом сохраняйте устойчивое положение. При использовании стремянки (лестницы) убедитесь в ее надежном закреплении. При возможности работайте с помощником, который сможет Вас подстраховать.
- Одевайтесь соответствующим образом. Не надевайте свободную одежду или украшения. Ваши волосы, одежда и перчатки должны находиться на безопасном расстоянии от вращающихся частей инструмента.

### Правила техники безопасности для вибраторов

- Не превышайте максимальный диаметр булав и длину вибронаконечника, указанные в таблице 1.

- Ремонт электроинструмента должен осуществляться только в авторизированном сервисном центре с использованием оригинальных запчастей.

Обслуживание электроинструмента, произведенное неправильно, или же самостоятельное устранение неполадок в работе может привести поломкам мотора, не подлежащим гарантийному обслуживанию.

### Критерии предельного состояния

**Внимание!** При возникновении посторонних шумов при работе электроинструмента, повреждений изоляции электрокабелей, механических повреждений корпуса необходимо немедленно выключить электроинструмент и обратиться в авторизированный сервисный центр для устранения неисправностей.

## 4. ОПИСАНИЕ КОНСТРУКЦИИ



Рис. 1

1 – шестигранник

2 – заглушка угольных щеток

3 – кнопка блокировки выключателя

4 – выключатель

5 – ручка

6 – индикатор включения в сеть

7 – электрокабель питания

## 5. КОМПЛЕКТАЦИЯ

1. Вибратор – 1 шт.
2. Руководство по эксплуатации – 1 шт.

**Примечание!** Вибронаконечник в комплектацию не входит.

## 6. ПОДГОТОВКА К РАБОТЕ

**Внимание!** Перед регулировкой или проверкой функционирования всегда отключайте инструмент от электросети.

### Подключение к электросети

**Внимание!** Перед подключением вибратора к электросети убедитесь, что выключатель разблокирован.

Учитывайте напряжение в электросети. Напряжение электросети должно соответствовать номинальному напряжению электроинструмента. Для подключения вибратора к электросети используйте удлинитель с сечением провода не менее 0,75 мм.кв. Работа с вибратором на открытом воздухе во время дождя запрещена.

При подключении вибратора к электросети загорится индикатор включения в сеть 1 (Рис. 2)

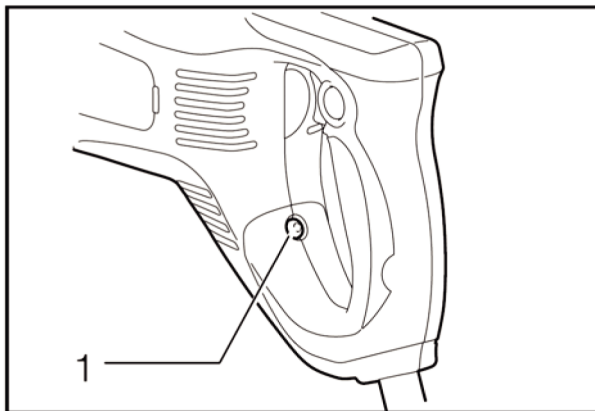


Рис. 2

### Установка/снятие вибронаконечника

На данную модель вибратора устанавливаются вибронаконечник с посадкой под шестигранник.

Для установки вибронаконечника установите его на шестигранник вибратора и зафиксируйте накидной гайкой.

Снятие вибронаконечника осуществляется в обратной последовательности.

## 7. ЭКСПЛУАТАЦИЯ

### 7.1. Включение вибратора

Вибратор включается нажатием на выключатель 2 (Рис. 3).

Для фиксации выключателя во включенном положении нажмите на выключатель 2. Не отпуская выключатель нажмите на кнопку фиксации выключателя 1 и отпустите выключатель. Для разблокировки выключателя нажмите и отпустите выключатель.

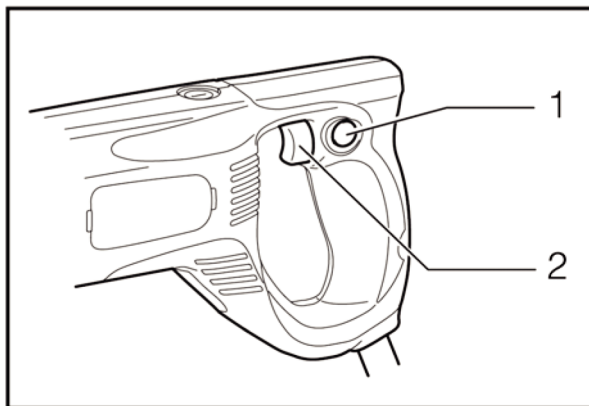


Рис. 3

### 7.2. Используйте только вибронаконечники совместимые с данным вибратором.

Не превышайте максимальные характеристики вибронаконечников указанные в таблице с техническими характеристиками.

Используйте вибратор по назначению. Не перегружайте вибратор. Вибратор относится к инструменту бытового класса и не предназначен для непрерывной работы в течение длительного времени. Режим работы вибратора повторно-кратковременный. Периодически делайте паузы в работе для охлаждения вибратора.

7.3. При включении вибратора вибронаконечник необходимо держать на весу либо положить его на мягкую поверхность. Это позволит избежать ударов вибронаконечника о твердую поверхность, что может привести к повреждению подшипников.

7.4. При эксплуатации необходимо быстро опустить вибронаконечник в уплотняемый раствор и затем медленно его поднимать. Быстрый подъем вибронаконечника из раствора является основной причиной некачественного уплотнения раствора. Для получения наилучших результатов необходимо полностью опускать вибронаконечник в раствор.



7.5. Избегайте сильных перегибов вала привода. Это может привести к локальному перегреву.

7.6. При перемещении вибратора не волочите вибронаконечник по земле.

7.7. Избегайте прикосновения вибронаконечника к опалубкам и арматуре при опускании его в раствор. Это может привести к передаче вибрации к другим участкам раствора, которые могут быть уже на стадии схватывания.

**Внимание!** Запрещается держать вибратор включенным долгое время с вибронаконечником, вынутым из раствора. Это может привести к перегреву подшипников.

7.8. Зона эффективного удаления воздуха из раствора составляет примерно 10 диаметров вибронаконечника.

7.9. После завершения обработки раствора извлекайте вибронаконечник из раствора во включенном состоянии.

**Внимание!** Слишком долгая обработка одного места вибратором может привести к разделению бетона на фракции.

## 8. ТЕХНИЧЕСКОЕ ОБСЛУЖИВАНИЕ

**Внимание!** Перед техническим обслуживанием проверяйте, что электроинструмент отключен от электросети.

- Каждый раз по окончании работы рекомендуется очищать корпус инструмента и вентиляционные отверстия от грязи и пыли мягкой тканью или салфеткой. Устойчивые загрязнения рекомендуется устранять при помощи мягкой ткани, смоченной в мыльной воде. Недопустимо использовать для устранения загрязнений растворители: бензин, спирт и т.п. Применение растворителей может привести к повреждению корпуса инструмента.

- Инструмент не требует дополнительной смазки.

- Для обеспечения безопасности и надежности инструмента, ремонт или регулировку необходимо производить в специализированных сервисных центрах. Адреса сервисных центров Elitech указаны на обратной стороне гарантийного талона.

### Замена угольных щеток

В электродвигателе инструмента применяются угольные щётки, которые со временем изнашиваются. В случае износа угольных щеток их необходимо заменить. Каждые 50 часов работы проверяйте состояние щеток.

Для замены щеток открутите плоской отверткой заглушки щеткодержателей 2 (Рис. 1) и извлеките щетки. Вставьте новые щетки и закрутите заглушки щеткодержателей обратно.

## 9. ВОЗМОЖНЫЕ НЕИСПРАВНОСТИ И МЕТОДЫ ИХ УСТРАНЕНИЯ

Таблица 2

Неисправность	Возможная причина	Действия по устранению
Электродвигатель перегревается	Продолжительная работы в непрерывном режиме	Эксплуатируйте инструмент в повторно-кратковременном режиме
	Слишком большой диаметр булавы или длина вибронаконечника	Не превышайте максимальные показатели для вибратора, указанные в таблице 1
Электродвигатель работает, но вибронаконечник не работает	Вибронаконечник неисправен или не совместим с данным вибратором.	Проверьте совместимость и состояние вибронаконечника
Электродвигатель не запускается	1. Неисправный выключатель 2. Отсутствует напряжение в электросети	1. Обратитесь в сервисный центр для Elitech 2. Проверьте напряжение в электросети

## 10. ТРАНСПОРТИРОВКА И ХРАНЕНИЕ

### Транспортировка

Электроинструмент в упаковке изготовителя можно транспортировать всеми видами крытого транспорта при температуре воздуха от минус 50 до плюс 50 °С и относительной влажности до 80% (при температуре плюс 25°С) в соответствии с правилами перевозки грузов, действующих на данном виде транспорта.

### Хранение

Электроинструмент должен храниться в упаковке изготовителя в отопляемом вентилируемом помещении при температуре от плюс 5 до плюс 40°С и относительной влажности до 80% (при температуре плюс 25°С).

## 11. УТИЛИЗАЦИЯ

Не выбрасывайте электроинструмент и его компоненты вместе с бытовым мусором. Утилизируйте электроинструмент согласно действующим правилам по утилизации промышленных отходов.

## 12. СРОК СЛУЖБЫ

Изделие относится к бытовому классу. Срок службы 5 лет.

## 13. ГАРАНТИЯ

Гарантийный срок на товар и условия гарантии указаны в гарантийном талоне.

Сделано в Китае.

Изготовитель: ХАНЖОУ ЗЕНЕРДЖИ ХАРДВАРЕ К., ЛТД  
HANGZHOU ZENERGY HARDWARE CO.,LTD

Адрес: 8Д, №2 Неолинк Технолоджи Парк, 2630 Нанхуан роуд, Ханжоу, 310053,  
Китай

8D, No.2 Neolink Technology Park, 2630 Nanhuan Rd., Hangzhou, 310053,  
China

Уполномоченное лицо:

ООО «АСТИМПОРТ»,  
Москва, ул. Бойцовая, дом 27,  
Тел: 8(495) 925-56-42,  
E-mail: astimport@rambler.ru

Сертификат соответствия согласно требованиям технических регламентов  
Таможенного союза № ТС RU С-CN.АЯ46.В.73488

Срок действия: с 10.02.2016 по 09.02.2019

Орган по сертификации: ООО «Региональный центр оценки соответствия»

Дата производства:

**8 800 100 51 57**

Номер круглосуточной бесплатной горячей линии по РФ.  
Вся дополнительная информация о товаре и сервисных  
центрах на сайте

**[www.elitech-tools.ru](http://www.elitech-tools.ru)**