

BELMASH

RU Инструкция по сборке и эксплуатации

СВИДЕТЕЛЬСТВО О ПРИЁМКЕ И ПРОДАЖЕ

Наименование товара

Устройство прижимное BELMASH UP-2000
Устройство прижимное BELMASH UP-2200
Устройство прижимное BELMASH UP-2500
Устройство прижимное BELMASH UP-04
Устройство прижимное BELMASH UP-05
Устройство прижимное BELMASH UP-06
Устройство прижимное BELMASH UP-07
Устройство прижимное BELMASH UP-08

Дата выпуска _____ Штамп ОТК _____

Гарантийный срок – 12 месяцев со дня продажи или, при отсутствии отметки о продаже, 12 месяцев с даты изготовления.

Дата продажи _____

Продавец _____ Печать _____

Требуется проверки комплектности при продаже товара.
Претензии о некомплектности после продажи изделия не принимаются.

Производитель: ООО «Завод Белмаш»
Славгородский проезд, 37, г. Могилёв, 212000, Республика Беларусь
www.belmash.by

Поставщик в РФ: ООО «БЕЛМАШ»
Проспект Мира, 104, г. Москва, 129626, Россия
www.belmash.ru

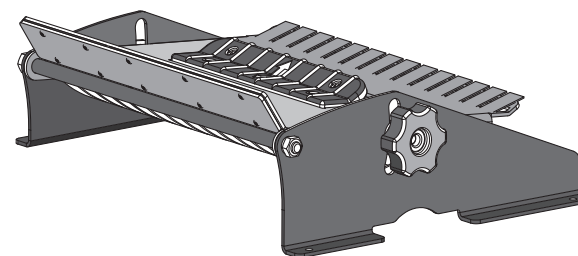
Vers. 08-20

BELMASH

RU Инструкция по сборке и эксплуатации

Устройство прижимное

BELMASH UP-2000
BELMASH UP-2200
BELMASH UP-2500
BELMASH UP-04
BELMASH UP-05
BELMASH UP-06
BELMASH UP-07
BELMASH UP-08



 **BELMASH®**

1 Устройство прижимное БЕЛМАШ УП предназначено для безопасной обработки заготовок толщиной менее 63 мм.

2 Состав и принцип работы

Внешний вид и установка устройства прижимного на станке изображены на рис. 1. Крепление устройства прижимного на станок осуществляется с помощью винтов 7 и шайб 9.

Настройка устройства прижимного выполняется с помощью ручки зажима 6 и ручки блока пружинного 1 в соответствии с требуемой толщиной заготовки и усилием её прижатия.

3 Технические параметры и характеристики прижимных устройств

Наименование и назначение	Размер, Д×Ш×В, мм	Ширина заготовки, мм	Толщина заготовки, мм	Вес, кг
BELMASH UP-2000 для BELMASH SDM-2000M	293×304×113	15÷230	8÷63	3,0
BELMASH UP-2200 для BELMASH SDM-2200M	293×324×113	15÷250	8÷63	3,2
BELMASH UP-2500 для BELMASH SDM-2500M	293×344×113	15÷270	8÷63	3,4
BELMASH UP-04 для BELMASH SDMP-2200	295×270×105	15÷230	8÷63	3,0
BELMASH UP-05 для BELMASH UNIVERSAL-2000, BELMASH MOGILEV 2.0, BELMASH UNIVERSAL-2000BM	255×270×105	15÷200	8÷63	2,7
BELMASH UP-06 для BELMASH UNIVERSAL-2500E, BELMASH MOGILEV 2.4	335×270×105	15÷270	8÷63	3,4
BELMASH UP-07 для BELMASH SDMR-2500, BELMASH SDR-2200	293×331×95	15÷270	8÷63	3,3
BELMASH UP-08 для BELMASH MOGILEV 2.4 ECO	289×324×97	15÷250	8÷63	3,2

4 Сборка и установка устройства прижимного осуществляется покупателем согласно рисункам 1 и 2.

5 Комплект поставки

Позиция	Обозначение	Количество, шт.
1	Блок пружинный	1
2	Опора правая	1
3	Опора левая	1
4	Ось вращения	1
5	Ось зажима	1
6	Ручка зажима	1
7	Винт М5×12	4
8	Гайка М8	2
9	Шайба пружинная 5	4
10	Шайба пружинная 8	2

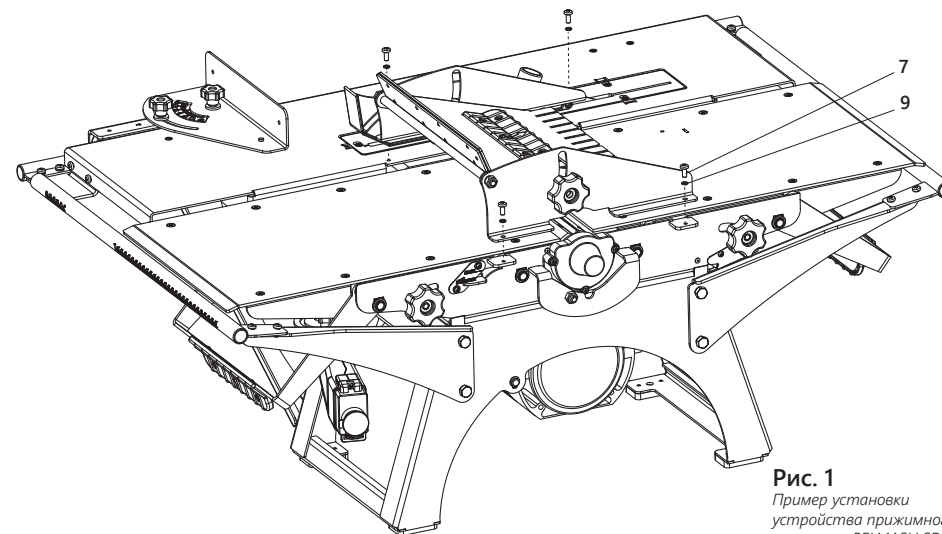
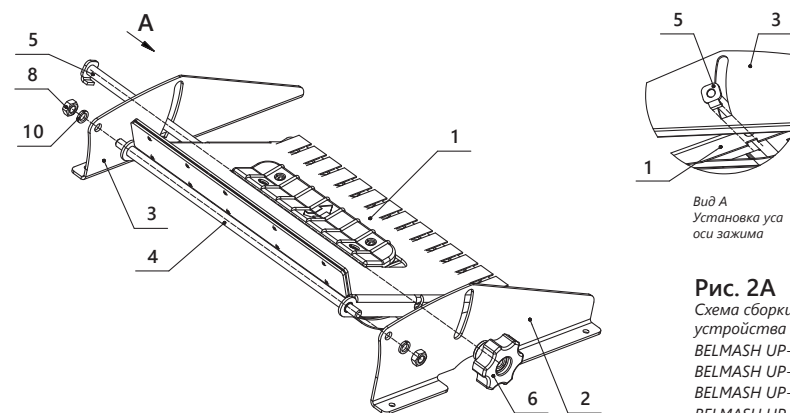
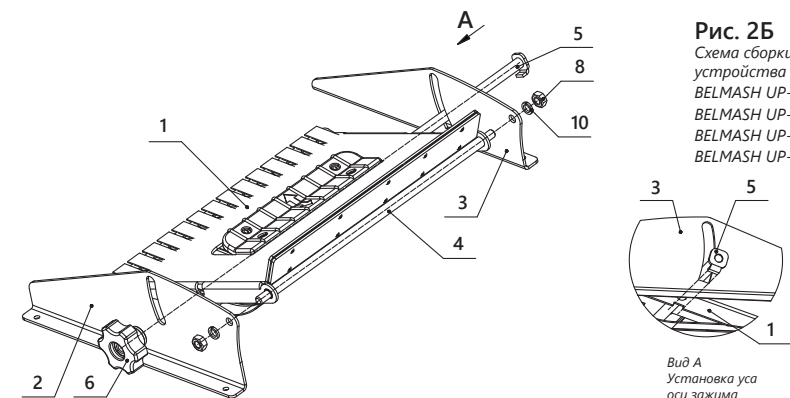


Рис. 1
Пример установки
устройства прижимного
на станок BELMASH SDM



Вид А
Установка уса
оси зажима

Рис. 2А
Схема сборки
устройства прижимного
BELMASH UP-2000
BELMASH UP-2200
BELMASH UP-2500
BELMASH UP-07



Вид А
Установка уса
оси зажима

Рис. 2Б
Схема сборки
устройства прижимного
BELMASH UP-04
BELMASH UP-05
BELMASH UP-06
BELMASH UP-08