



ЗАТОЧНОЙ СТАНОК ДЛЯ СВЕРЛ

# MESSER Z13



Инструкция по эксплуатации



## УСТРОЙСТВО И КОМПЛЕКТАЦИЯ Z13



1	Вкл./Выкл двигателя
2	Затыловочный узел
3	Боковая откидная крышка
4	Прижимной винт боковой крышки
5	Отделение для хранения цанг
6	Установка угла заточки сверла
7	Юстировочная шкала
8	Приспособление для регулировки установки сверла в цанговом патроне
9	Цанги
10	Зажимная часть цангового патрона «В»
11	Лыска
12	Прижимная часть цангового патрона «А»
13	Электрокабель
14	Запасные предохранители
15	Запасные штифты
16	Шестигранные угловые ключи

## Технические характеристики:

Характеристики	
Мощность (Вт)	120
Напряжение (В)	220
Количество оборотов (об/мин)	4800
Диапазон диаметров затачиваемых сверл (мм)	3–13
Габариты станка (ДхШхВ) (мм)	390x220x210
Вес (кг)	10

## Область применения:

Заточной станок **MESSER Z13** предназначен для заточки спиральных сверл по металлу, изготовленных из быстрорежущей стали.

Станок прост в эксплуатации. Работа на станке не требует специальных навыков.

Заточка сверла происходит точно и быстро под выбранным и установленным углом в 140; 135; 130; 118 или 90 градусов.

Теоретическая точность заточки 0,02 мм.

Бюджетная цена позволяет значительно сэкономить затраты и повысить эффективность использования станка.

Станок оснащен долговечным заточным диском, позволяющим быстро и качественно проводить операции по заточке сверл.

Мощный и надежный двигатель постоянного тока обеспечивает стабильную частоту вращения и использование в течение длительного времени.

## Комплект поставки:

- Заточной станок
- Электрокабель
- Цанговый патрон
- Комплект цанг – 11 шт. (фф.3,4,5,6,7,8,9,10,11,12,13 мм.)
- Заточной диск для заточки сверл из быстрорежущей стали
- Угловые шестигранные ключи (3,4,5 и 6 мм.)
- Запасные штифты – 2 шт.
- Запасные предохранители – 2 шт.
- Инструкция пользователя.



## **ОБЩИЕ ПРАВИЛА ТЕХНИКИ БЕЗОПАСНОСТИ:**

**ВНИМАНИЕ!** Перед использованием прочтите настоящую инструкцию. Несоблюдение приведенных ниже указаний может привести к поражению электрическим током, пожару или серьезной травме. Термин «электроинструмент» или «станок» во всех приведенных ниже указаниях относится к Вашему заточному станку с кабелем питания.

**СОХРАНИТЕ ДАННУЮ ИНСТРУКЦИЮ!!!**

### **БЕЗОПАСНОСТЬ РАБОЧЕГО МЕСТА:**

- а) Содержите рабочее место в чистоте и хорошо освещенным. Беспорядок на рабочем месте и плохое освещение могут привести к аварии и травмам.
- б) Не работайте электроинструментом во взрывоопасной атмосфере, например, в присутствии легковоспламеняющихся жидкостей, газов или пыли. Двигатель электроинструмента при работе создает искры, которые могут воспламенить пары огнеопасных жидкостей.
- в) Не допускайте в рабочую зону посторонних, особенно детей.

### **ЭЛЕКТРИЧЕСКАЯ БЕЗОПАСНОСТЬ:**

- а) Электроинструмент должен быть всегда заземлен в соответствии с действующими нормами и правилами. Ни при каких условиях не вносите изменения в конструкцию вилки, не удаляйте заземляющий контакт. Не используйте адаптеры. Проконсультируйтесь с квалифицированным электриком, если у Вас возникают сомнения относительно наличия надлежащего заземления. Правильное заземление обеспечивает путь с наименьшим сопротивлением для электрического тока в случае возникновения неисправности/поломки электроинструмента.
- б) Во время работы избегайте прямого контакта с заземленными поверхностями. Риск поражения электрическим током существенно возрастает, если Ваше тело входит в цепь заземления.
- в) Не подвергайте инструмент воздействию воды (дождь, помещения с повышенной влажностью воздуха). Вода, попавшая в электроинструмент, существенно повышает риск поражения электрическим током.
- г) Держите электрокабель станка вдали от источников тепла, агрессивных жидкостей, острых предметов и движущихся частей. Поврежденный кабель следует немедленно заменить. Несоблюдение данных требований может привести к поражению электрическим током.
- д) При работе с электроинструментом на улице, используйте удлинитель, подходящий для использования на открытом воздухе.

### **ЛИЧНАЯ БЕЗОПАСНОСТЬ:**

- а) Будьте внимательны, смотрите, что вы делаете, используйте здравый смысл при работе с электроинструментом. Не используйте электроинструмент, если Вы устали или находитесь под влиянием лекарств. Малейшая неосторожность при работе с электроинструментом может привести к серьезным травмам.

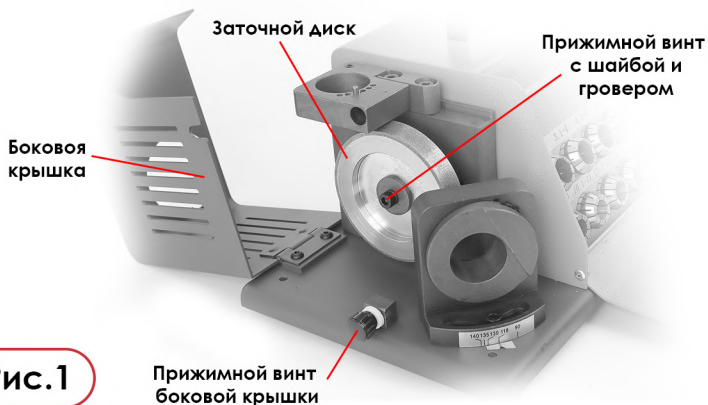
- б) Во время работы используйте индивидуальные средства защиты. Всегда надевайте защитные очки и респиратор. Средства обеспечения индивидуальной безопасности, такие как респиратор, нескользящие защитные ботинки, каска или наушники значительно снижают риск получения травмы и защищают ваше здоровье.
- в) Во избежание несанкционированного запуска инструмента убедитесь, что тумблер находится в положении «Выкл» перед тем как подключать к сети.
- г) Перед запуском электроинструмента убедитесь, что в зоне вращающихся деталей нет посторонних предметов.
- д) Работайте только на хорошо закрепленном электроинструменте. Примите такое положение, которое обеспечит удобство в работе и позволит контролировать ситуацию в экстренных случаях.
- е) Одевайтесь правильно. Не носите свободную одежду или украшения. Держите волосы, одежду и перчатки подальше от движущихся частей. Свободная одежда, ювелирные изделия или длинные волосы могут попасть в движущиеся части инструмента.

## **ЭКСПЛУАТАЦИЯ И ОБСЛУЖИВАНИЕ:**

- а) Не перегружайте станок.
- б) Не используйте электроинструмент с неисправным тумблером «Вкл/Выкл». Любое оборудование, которое не может управляться с помощью переключателя, чрезвычайно опасно и должно быть немедленно отремонтировано.
- в) Отключите электроинструмент от сети перед выполнением любых регулировок, замены принадлежностей или перед консервацией. Данная предосторожность снижает риск самопроизвольного запуска электроинструмента.
- г) Храните электроинструменты в недоступном для детей месте, не допускайте к работе лиц, не ознакомленных с общими правилами техники безопасности и с настоящей инструкцией. Электроинструмент в руках неопытного пользователя опасен для него и окружающих.
- д) Бережно обращайтесь со станком. Следите за тем, чтобы заточной диск не имел дефектов и был надежно закреплен.
- ж) Проверяйте правильность подбора и установки цанги в цанговый патрон перед началом работы. Не используйте электроинструмент с выявленными повреждениями. Большинство несчастных случаев происходит из-за плохого обслуживания электроинструмента.
- з) Используйте электроинструмент только по прямому назначению. Используйте только принадлежности, предназначенные для конкретного типа электроинструмента.

## **Замена заточного диска**

1. Убедитесь, что вы отсоединили шнур питания от электросети.
2. Ослабьте прижимной винт боковой крышки и откиньте крышку назад. (Рис. 1)
3. После этого удалите пыль и грязь, образовавшуюся в процессе заточки сверл, кистью и протрите поверхность сухой тканью.



**Рис.1**

Прижимной винт боковой крышки

4. Если вы меняете диск в процессе работы, пожалуйста, после остановки диска подождите 3 минуты – дождитесь, чтобы диск остыл до нормальной температуры, и только после этого начинайте его замену. Держите заточной диск одной рукой, а другой рукой, используя шестигранный ключ 4 мм, открутите прижимной винт.
5. Замените заточной диск на новый.
6. Установите прижимной винт с шайбой и гровером и затяните его.
7. Установите крышку и зафиксируйте ее прижимным винтом.

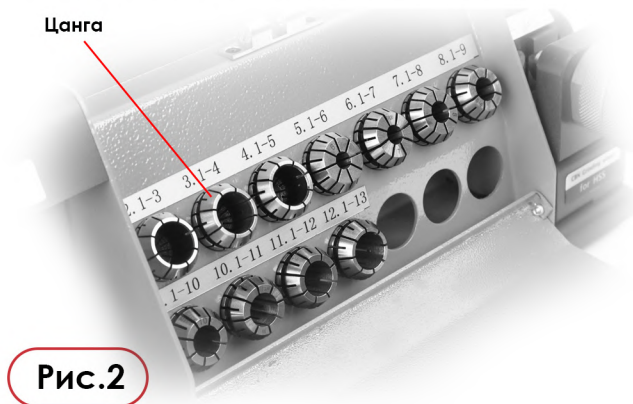
## ОПЕРАЦИЯ ПО ПОДГОТОВКЕ СТАНКА И СВЕРЛА К ЗАТОЧКЕ:

### I. Установка цанги и сверла в цанговом патроне

**ВНИМАНИЕ!** Пожалуйста, выполняйте точно шаги, описанные ниже и показанные на Рис. 2,3,4, чтобы правильно собрать и подготовить к работе цанговый патрон с установленным в нем сверлом для заточки.

1. Определите диаметр сверла (хвостовика), которое вы хотите заточить. В соответствии с диаметром сверла выберите цангу. (Рис. 2)

Цанга



**Рис.2**



2. Установите выбранную цангу в цанговый патрон. Для этого развинтите его и под углом вставьте цангу в направляющие части «А» патрона, выровняйте цангу и соберите патрон, прикрутив часть «В». Не затягивайте до конца цанговый патрон, т.к. положение сверла в цанге еще будет регулироваться. (Рис. 3)

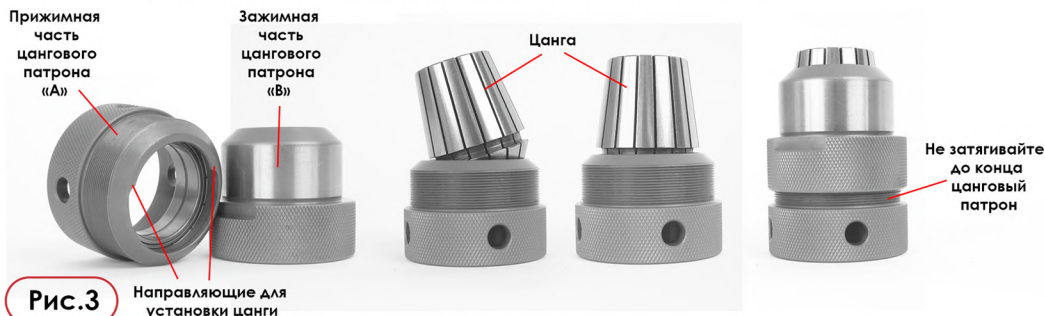


Рис.3

**ВНИМАНИЕ!** Установка цанги в патрон не допускает применения грубой силы. Устанавливайте цангу спокойно, подобрав правильный угол установки цанги в направляющие выступы. После нескольких операций вы легко освоите такую установку.

3. Вставьте сверло в собранный патрон так, чтобы оно выступало из цанги на 1,5 – 2 см. (Рис. 4)



Рис.4

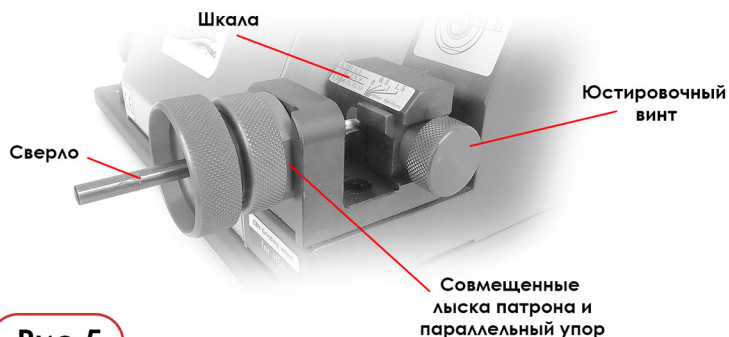
## II. Регулировка установки сверла в цанговом патроне

Для качественной заточки сверла его необходимо правильно и надежно установить в цанговом патроне.

Для этого используется приспособление для регулировки установки сверла в цанговом патроне:

- Отъюстируйте приспособление, установив его подвижную шкалу на «0».
- Собранный ранее цанговый патрон со сверлом необходимо плотно установить в приспособление таким образом, чтобы одна из двух параллельных лысок части «В» патрона совместилась с параллельным упором устройства.

- Зная диаметр затачиваемого сверла, установите на подвижной части устройства требуемую величину толщины центра сверла (Пример: диаметр затачиваемого сверла 8 мм, следовательно, необходимо установить толщину центра 1,0. При сверле диаметром 12 мм, необходимо установить толщину 1,5)
- Опустите сверло до упора вниз и слегка вращая, придайте ему такое положение, чтобы одна из режущих кромок сверла расположилась параллельно лыске зажимной части цангового патрона. Удерживая сверло в таком положении, затяните прижимную гайку цангового патрона до упора, тем самым надежно зафиксировав сверло в требуемом для заточки положении. (Рис. 5)



**Рис.5**

Таким образом, сверло правильно установлено в цанговом патроне и можно приступать непосредственно к операциям по его заточке и затыловке.

**ВНИМАНИЕ!!!** Пока не закончен полный цикл заточки сверла, цанговый патрон не развинчивать во избежание смещения сверла.

**ВАЖНО!!!** Никогда не затягивайте цанговый патрон без установленного в него сверла. Такие действия неминуемо приведут к поломке цанги!

### III. Угол заточки сверла

Установите требуемый угол заточки сверла: 140, 135, 130, 118 или 90 градусов в зависимости от металла, который вы предполагаете сверлить в последующем. Для высокопрочной стали или бронзы оптимальным углом считается 130-140 градусов, для мягких металлов достаточно 90-118 градусов.

Ослабьте шестигранным ключом фиксирующий болт на подвижной шкале установки угла заточки, установите требуемый угол заточки сверла и зафиксируйте его, затянув фиксирующий болт. (Рис. 6) Станок готов к работе!!!

**ВНИМАНИЕ!!!** Все заточные операции по заточку и затыловке сверл начинаются ТОЛЬКО после того, как алмазный заточной диск набрал полные обороты.

**ЗАПРЕЩАЕТСЯ!!!** Устанавливать зажимной цанговый патрон со сверлом в рабочее положение при отключенном станке.

**НЕСОБЛЮДЕНИЕ** указанных требований может повлечь за собой поломку станка и травму оператора!!!

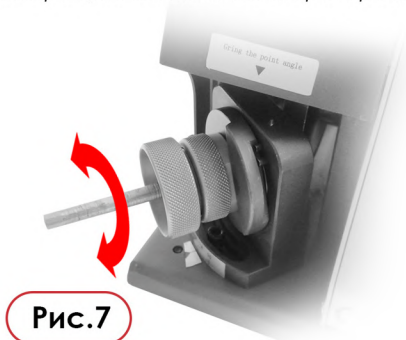




**Рис.6**

### Заточка сверла

1. Включите станок и дождитесь, чтобы двигатель набрал полные обороты.
2. Возьмите цанговый патрон с установленным в него сверлом и вставьте его в узел заточки сверла, совмещая лыску патрона с выступом заточного узла. При правильной установке патрона в заточный узел происходит контакт сверла с заточным диском. Поворачивая зажимной патрон вправо/влево, вы затачиваете одну из двух режущих кромок сверла. При этом слышен характерный звук контакта сверла с заточным диском и видны искры. Через несколько движений покачивания искры и звук исчезают – кромка заточена!
3. Наполовину вынув зажимной патрон из заточного узла, поверните его на 180 градусов и повторите операцию по заточке второй режущей кромки. (Рис. 7)

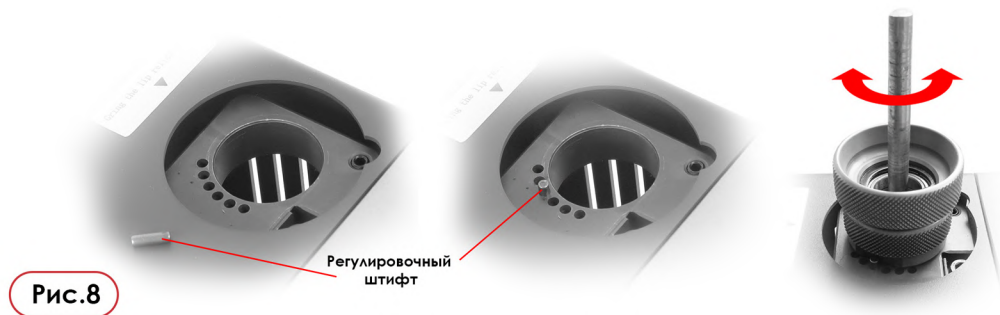


**Рис.7**

### Затыловка сверла

Затыловка делается для того, что бы при сверлении затылок сверла не врезался в металл и не мешал сходу стружки. Затыловка способствует меньшему нагреву сверла при сверлении.

- Затыловка сверла производится после его заточки и сходна с технологией заточки.
- Поместите цанговый патрон со сверлом в затыловочный узел станка и проведите соответствующие операции. Затыловка производится обеих режущих кромок, поэтому после обработки первой кромки, переместите цанговый патрон на 180 градусов и продолжите затыловку второй режущей кромки.
- Параметры затыловки можно регулировать, переустанавливая регулировочный штифт в одну из шести предусмотренных для этого лунок затыловочного узла станка. (Рис. 8)



**Рис.8**

## Обслуживание станка

Доверяйте обслуживание и ремонт заточного станка только специализированному сервису, использующему оригинальные запасные части. Так Вы получите гарантию в корректной работе и безопасности оборудования.

Содержите станок в чистоте. При проведении заточных работ выделяется много металлической пыли, крайне вредной для человека и окружающей среды.

После окончания работ пыль необходимо тщательно удалять сухой тряпкой или щеткой.

Берегите свое здоровье и здоровье окружающих.

Проводите обслуживание станка в перчатках, очках и маске!

## Меры предосторожности

1. Проверьте перед началом работы соответствие напряжения сети вашему электроинструменту.
2. Проверьте качество штепсельной вилки и розетки. Вилка должна плотно вставляться в розетку во избежание плохого контакта.
3. Если в процессе работы выявилась неисправность или изменился звук двигателя, отключите станок, проверьте его и при необходимости обратитесь в сервисную службу.
4. Не оставляйте станок включенным без присмотра, обязательно выключайте его перед уходом.
5. Всегда, прежде чем выключить станок из сети, выключайте его кнопкой «Вкл/выкл». Это особенно важно когда происходят перебои в сети, так как станок не имеет защиты от повторного (несанкционированного) включения.
6. При ремонте или обслуживании станка необходимо использовать только оригинальные детали и узлы, расходные материалы. Использование неоригинальных комплектующих или деталей может привести к поломке станка и травмам оператора.

## ГАРАНТИЙНЫЕ ОБЯЗАТЕЛЬСТВА:

Гарантия на инструмент 1 год со дня продажи при условии соблюдения правил эксплуатации и обслуживания.

Использование неоригинальных расходных комплектующих влечет снятие инструмента с гарантии.

## КОНТАКТНАЯ ИНФОРМАЦИЯ:

Общество с ограниченной ответственностью «АБСГРУПП»  
111024, г. Москва, Андроновское шоссе, дом 26, корп.4, офис 121  
Тел. (495)230-03-27; (495)230-03-28

**WWW.MESSER.SU**



**ДЛЯ ЗАМЕТОК**

---





[www.messer.su](http://www.messer.su)

