

STIHL

STIHL BGA 100

Gebrauchsanleitung
Instruction Manual
Manual de instrucciones
Skötselavvisning

Käyttöohje
Betjeningsvejledning
Bruksanvisning
Návod k použití
Használati utasítás
Instruções de serviço
Инструкция по эксплуатации
Instrukcja użytkowania
Ръководство за употреба
Instrucțiuni de utilizare



- ⓓ Gebrauchsanleitung
1 - 22
- ⓖⓔ Instruction Manual
23 - 42
- ⓔ Manual de instrucciones
43 - 63
- Ⓢ Skötselanvisning
64 - 82
- ⓕⓘⓃ Käyttöohje
83 - 102
- ⓓⓀ Betjeningsvejledning
103 - 123
- Ⓝ Bruksanvisning
124 - 143
- ⒸⓏ Návod k použití
144 - 165
- ⓗ Használati utasítás
166 - 186
- Ⓟ Instruções de serviço
187 - 207
- Ⓡⓤⓢ Инструкция по эксплуатации
208 - 230
- ⓅⓁ Instrukcja użytkownika
231 - 251
- ⓖⓖ Ръководство за употреба
252 - 272
- Ⓡⓞ Instrucțiuni de utilizare
273 - 293

Inhaltsverzeichnis

1	Vorwort	2	9	Blasgerät einschalten und ausschalten	14
2	Informationen zu dieser Gebrauchsanleitung	2	9.1	Blasgerät einschalten	14
2.1	Geltende Dokumente	2	9.2	Blasgerät ausschalten	14
2.2	Kennzeichnung der Warnhinweise im Text	3	10	Blasgerät prüfen	14
2.3	Symbole im Text	3	10.1	Bedienungselemente prüfen	14
3	Übersicht	3	11	Mit dem Blasgerät arbeiten	15
3.1	Blasgerät	3	11.1	Blasgerät halten und führen	15
3.2	Tragsysteme	4	11.2	Leistungsstufe einstellen	15
3.3	Symbole	4	11.3	Boost-Funktion aktivieren	15
			11.4	Blasen	16
4	Sicherheitshinweise	5	12	Nach dem Arbeiten	16
4.1	Warnsymbole	5	12.1	Nach dem Arbeiten	16
4.2	Bestimmungsgemäße Verwendung	5	13	Transportieren	16
4.3	Anforderungen an den Benutzer	5	13.1	Blasgerät transportieren	16
4.4	Bekleidung und Ausstattung	6	14	Aufbewahren	16
4.5	Blasgerät	6	14.1	Blasgerät aufbewahren	16
4.6	Blasgerät	7	15	Reinigen	17
4.7	Arbeiten	7	15.1	Blasgerät reinigen	17
4.8	Transportieren	8	16	Warten und Reparieren	17
4.9	Aufbewahren	8	16.1	Wartungsintervalle	17
4.10	Reinigen, Warten und Reparieren	8	16.2	Blasgerät warten und reparieren	17
5	Blasgerät einsatzbereit machen	9	17	Störungen beheben	18
5.1	Blasgerät einsatzbereit machen	9	17.1	Störungen des Blasgeräts und des Akkus beheben	18
6	Blasgerät zusammenbauen	9	18	Technische Daten	20
6.1	Düse anbauen, verstellen und abbauen	9	18.1	Blasgerät STIHL BGA 100	20
7	Blasgerät für den Benutzer einstellen	10	18.2	Schallwerte und Vibrationswerte	20
7.1	Verwendung mit Akku STIHL AR	10	18.3	REACH	20
7.2	Verwendung mit Tragsystem	11	19	Ersatzteile und Zubehör	20
7.3	Verwendung mit „Gürteltasche AP mit Anschlussleitung“	12	19.1	Ersatzteile und Zubehör	20
8	Stecker der Anschlussleitung einstecken und herausziehen	13	20	Entsorgen	20
8.1	Stecker der Anschlussleitung einstecken	13	20.1	Blasgerät entsorgen	20
8.2	Stecker der Anschlussleitung herausziehen	13			

STIHL

Diese Gebrauchsanleitung ist urheberrechtlich geschützt. Alle Rechte bleiben vorbehalten, besonders das Recht der Vervielfältigung, Übersetzung und der Verarbeitung mit elektronischen Systemen.

21 EU-Konformitätserklärung	20
21.1 Blasgerät STIHL BGA 100	20
22 Anschriften	21
22.1 STIHL Hauptverwaltung	21
22.2 STIHL Vertriebsgesellschaften	21
22.3 STIHL Importeure	21


1 Vorwort

Liebe Kundin, lieber Kunde,

es freut uns, dass Sie sich für STIHL entschieden haben. Wir entwickeln und fertigen unsere Produkte in Spitzenqualität entsprechend der Bedürfnisse unserer Kunden. So entstehen Produkte mit hoher Zuverlässigkeit auch bei extremer Beanspruchung.

STIHL steht auch für Spitzenqualität beim Service. Unser Fachhandel gewährleistet kompetente Beratung und Einweisung sowie eine umfassende technische Betreuung.

Wir danken Ihnen für Ihr Vertrauen und wünschen Ihnen viel Freude mit Ihrem STIHL Produkt.



Dr. Nikolas Stihl

WICHTIG! VOR GEBRAUCH LESEN UND AUFBEWAHREN.

2 Informationen zu dieser Gebrauchsanleitung

2.1 Geltende Dokumente

Es gelten die lokalen Sicherheitsvorschriften.

- ▶ Zusätzlich zu dieser Gebrauchsanleitung folgende Dokumente lesen, verstehen und aufbewahren:
 - Gebrauchsanleitung Akku STIHL AR
 - Gebrauchsanleitung „Gürteltasche AP mit Anschlussleitung“
 - Sicherheitshinweise Akku STIHL AP
 - Gebrauchsanleitung Ladegeräte STIHL AL 101, 300, 500

- Sicherheitsinformation für STIHL Akkus und Produkte mit eingebautem Akku: www.stihl.com/safety-data-sheets

2.2 Kennzeichnung der Warnhinweise im Text

WARNUNG

Der Hinweis weist auf Gefahren hin, die zu schweren Verletzungen oder zum Tod führen können.

- ▶ Die genannten Maßnahmen können schwere Verletzungen oder Tod vermeiden.

HINWEIS

Der Hinweis weist auf Gefahren hin, die zu Sachschaden führen können.

- ▶ Die genannten Maßnahmen können Sachschaden vermeiden.

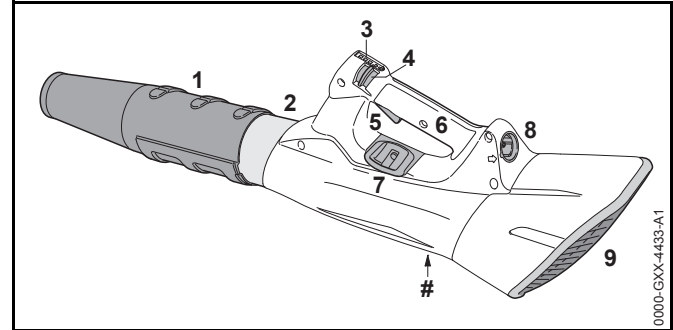
2.3 Symbole im Text



Dieses Symbol verweist auf ein Kapitel in dieser Gebrauchsanleitung.

3 Übersicht

3.1 Blasergerät



1 Düse

Die Düse führt und bündelt den Luftstrom.

2 Blasrohr

Das Blasrohr führt den Luftstrom.

3 Rasthebel

Der Rasthebel entspermt den Schalthebel. Der Rasthebel dient zum Einstellen der Leistungsstufe.

4 LEDs

Die LEDs zeigen die eingestellte Leistungsstufe an.

5 Schalthebel

Der Schalthebel schaltet das Blasergerät ein und aus.

6 Bedienungsgriff

Der Bedienungsgriff dient zum Bedienen, Führen und Tragen des Blasergeräts.

7 Tragöse

Die Tragöse dient zum Einhängen des Tragsystems.

8 Buchse

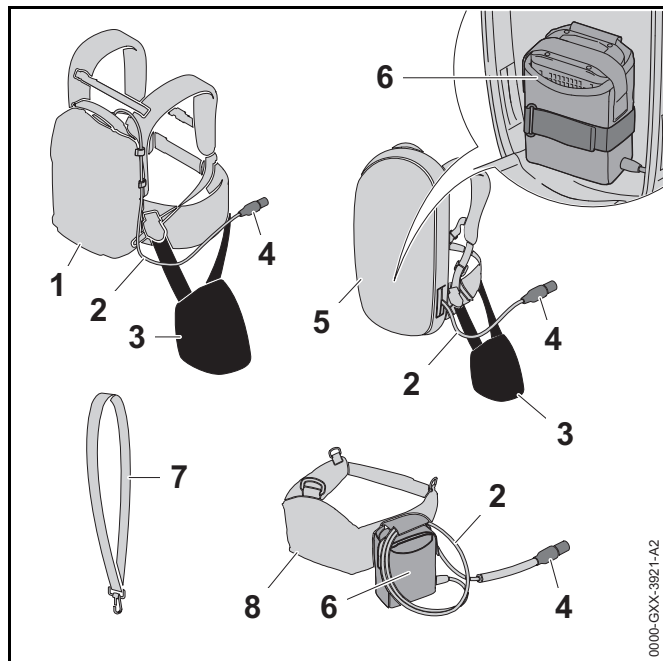
Die Buchse dient zum Einstecken des Steckers der Anschlussleitung.

9 Schutzgitter

Das Schutzgitter schützt den Benutzer vor sich bewegenden Teilen im Blasgerät.

Leistungsschild mit Maschinenummer

3.2 Tragsysteme



1 Akku STIHL AR

Der Akku STIHL AR kann das Blasgerät mit Energie versorgen.

2 Anschlussleitung

Die Anschlussleitung verbindet das Blasgerät mit dem Akku oder der „Gürteltasche AP mit Anschlussleitung“.

3 Anlegepolster

Das Anlegepolster dient zum Befestigen des Blasgeräts am Akku STIHL AR oder dem Tragsystem mit eingebaute „Gürteltasche AP mit Anschlussleitung“.

4 Stecker der Anschlussleitung

Der Stecker der Anschlussleitung verbindet das Blasgerät mit der „Gürteltasche AP mit Anschlussleitung“ oder einem Akku STIHL AR.

5 Tragsystem mit eingebauter „Gürteltasche AP mit Anschlussleitung“

Das Tragsystem kann das Blasgerät mit Energie versorgen.

6 „Gürteltasche AP mit Anschlussleitung“

Die „Gürteltasche AP mit Anschlussleitung“ kann das Blasgerät mit Energie versorgen.

7 Einschultergurt


Der Einschultergurt dient zum Tragen des Blasgeräts.


8 Akku-Gürtel mit angebaute „Gürteltasche AP mit Anschlussleitung“


Der Akku-Gürtel kann das Blasgerät mit Energie versorgen.


3.3 Symbole

Die Symbole können auf dem Blasgerät sein und bedeuten Folgendes:

 Der Rasthebel entsperrt in dieser Position den Schalthebel.

 Der Rasthebel sperrt in dieser Position den Schalthebel.

 **LWA** Garantierter Schalleistungspegel nach Richtlinie 2000/14/EG in dB(A) um Schallemissionen von Produkten vergleichbar zu machen.

 Produkt nicht mit dem Hausmüll entsorgen.

4 Sicherheitshinweise

4.1 Warnsymbole

Die Warnsymbole auf dem Blasgerät bedeuten Folgendes:



Sicherheitshinweise und deren Maßnahmen beachten.



Gebrauchsanleitung lesen, verstehen und aufbewahren.



Schutzbrille tragen.



Lange Haare so sichern, dass sie nicht in das Blasgerät hineingezogen werden können.



Stecker der Anschlussleitung während Arbeitsunterbrechungen, des Transports, der Aufbewahrung, Reinigung, Wartung oder Reparatur aus der Buchse ziehen.



Sicherheitsabstand einhalten.

4.2 Bestimmungsgemäße Verwendung

Das Blasgerät STIHL BGA 100 dient zum Blasen von Laub, Gras, Papier und ähnlichen Materialien.

Das Blasgerät kann bei Regen verwendet werden.

Dieses Blasgerät wird von einem Akku STIHL AP zusammen mit der „Gürteltasche AP mit Anschlussleitung“ oder einem Akku STIHL AR mit Energie versorgt.

⚠️ WARNUNG

- Akkus, die nicht von STIHL für das Blasgerät freigegeben sind, können Brände und Explosionen auslösen. Personen können schwer verletzt oder getötet werden und Sachschaden kann entstehen.
 - ▶ Blasgerät mit einem Akku STIHL AP zusammen mit der „Gürteltasche AP mit Anschlussleitung“ oder einem Akku STIHL AR verwenden.
- Falls das Blasgerät oder der Akku nicht bestimmungsgemäß verwendet wird, können Personen schwer verletzt oder getötet werden und Sachschaden kann entstehen.
 - ▶ Blasgerät so verwenden, wie es in dieser Gebrauchsanleitung beschrieben ist.
 - ▶ Akku so verwenden, wie es in der Gebrauchsanleitung „Gürteltasche AP mit Anschlussleitung“ oder der Gebrauchsanleitung Akku STIHL AR beschrieben ist.

4.3 Anforderungen an den Benutzer

⚠️ WARNUNG

- Benutzer ohne eine Unterweisung können die Gefahren des Blasgeräts nicht erkennen oder nicht einschätzen. Der Benutzer oder andere Personen können schwer verletzt oder getötet werden.



- ▶ Gebrauchsanleitung lesen, verstehen und aufbewahren.

- ▶ Falls das Blasgerät an eine andere Person weitergegeben wird: Gebrauchsanleitung mitgeben.

- ▶ Sicherstellen, dass der Benutzer folgende Anforderungen erfüllt:
 - Der Benutzer ist ausgeruht.
 - Der Benutzer ist körperlich, sensorisch und geistig fähig, das Blasgerät zu bedienen und damit zu arbeiten. Falls der Benutzer körperlich, sensorisch oder geistig eingeschränkt dazu fähig ist, darf der Benutzer nur unter Aufsicht oder nach Anweisung durch eine verantwortliche Person damit arbeiten.
 - Der Benutzer kann die Gefahren des Blasgeräts erkennen und einschätzen.
 - Der Benutzer ist volljährig oder der Benutzer wird entsprechend nationaler Regelungen unter Aufsicht in einem Beruf ausgebildet.
 - Der Benutzer hat eine Unterweisung von einem STIHL Fachhändler oder einer fachkundigen Person erhalten, bevor er das erste Mal mit dem Blasgerät arbeitet.
 - Der Benutzer ist nicht durch Alkohol, Medikamente oder Drogen beeinträchtigt.
- ▶ Falls Unklarheiten bestehen: Einen STIHL Fachhändler aufsuchen.

4.4 Bekleidung und Ausstattung

WARNUNG

- Während der Arbeit können lange Haare in das Blasgerät hineingezogen werden. Der Benutzer kann schwer verletzt werden.



- ▶ Lange Haare zusammenbinden und so sichern, dass sie nicht in das Blasgerät hineingezogen werden können.

- Während der Arbeit können Gegenstände mit hoher Geschwindigkeit hochgeschleudert werden. Der Benutzer kann verletzt werden.



- ▶ Eine eng anliegende Schutzbrille tragen. Geeignete Schutzbrillen sind nach Norm EN 166 oder nach nationalen Vorschriften geprüft und mit der entsprechenden Kennzeichnung im Handel erhältlich.

- ▶ Eine lange Hose tragen.
- Während der Arbeit kann Staub aufgewirbelt werden. Eingeatmeter Staub kann die Gesundheit schädigen und allergische Reaktionen auslösen.
 - ▶ Eine Staubschutzmaske tragen.
- Ungeeignete Bekleidung kann sich in Holz, Gestrüpp und im Blasgerät verfangen. Benutzer ohne geeignete Bekleidung können schwer verletzt werden.
 - ▶ Eng anliegende Bekleidung tragen.
 - ▶ Schals und Schmuck ablegen.
- Während der Arbeit kann Staub aufgewirbelt werden. Der aufgewirbelte Staub kann das Blasgerät elektrostatisch aufladen. Falls das Blasgerät berührt wird, kann es sich elektrisch entladen und einen leichten elektrischen Schlag auslösen. Der Benutzer kann verletzt werden.
 - ▶ Arbeitshandschuhe aus widerstandsfähigem Material tragen.
- Falls der Benutzer ungeeignetes Schuhwerk trägt, kann er ausrutschen. Der Benutzer kann verletzt werden.
 - ▶ Festes, geschlossenes Schuhwerk mit griffiger Sohle tragen.

4.5 Blasgerät

WARNUNG

- Unbeteiligte Personen, Kinder und Tiere können die Gefahren des Blasgeräts und hochgeschleudertes Gegenstände nicht erkennen und nicht einschätzen. Unbeteiligte Personen, Kinder und Tiere können schwer verletzt werden und Sachschaden kann entstehen.



- ▶ Unbeteiligte Personen, Kinder und Tiere im Umkreis von 5 m um den Arbeitsbereich fernhalten.

- ▶ Einen Abstand von 5 m zu Gegenständen einhalten.

- ▶ Blasgerät nicht unbeaufsichtigt lassen.
- ▶ Sicherstellen, dass Kinder nicht mit dem Blasgerät spielen können.
- Elektrische Bauteile des Blasgeräts können Funken erzeugen. Funken können in leicht brennbarer oder explosiver Umgebung Brände und Explosionen auslösen. Personen können schwer verletzt oder getötet werden und Sachschaden kann entstehen.
 - ▶ Nicht in einer leicht brennbaren und nicht in einer explosiven Umgebung arbeiten.

4.6 Blasgerät

Das Blasgerät ist im sicherheitsgerechten Zustand, falls folgende Bedingungen erfüllt sind:

- Das Blasgerät ist unbeschädigt.
- Das Blasgerät ist sauber.
- Die Bedienungselemente funktionieren und sind unverändert.
- Nur original STIHL Zubehör für dieses Blasgerät ist angebaut.
- Das Zubehör ist richtig angebaut.

⚠ WARNUNG

- In einem nicht sicherheitsgerechten Zustand können Bauteile nicht mehr richtig funktionieren und Sicherheitseinrichtungen außer Kraft gesetzt werden. Personen können schwer verletzt oder getötet werden.
 - ▶ Mit einem unbeschädigten Blasgerät arbeiten.
 - ▶ Falls das Blasgerät verschmutzt ist: Blasgerät reinigen.
 - ▶ Blasgerät nicht verändern. Ausnahme: Anbau einer für dieses Blasgerät passenden Düse.
 - ▶ Falls die Bedienungselemente nicht funktionieren: Nicht mit dem Blasgerät arbeiten.
 - ▶ Nur original STIHL Zubehör für dieses Blasgerät anbauen.

- ▶ Zubehör so anbauen, wie es in dieser Gebrauchsanleitung oder in der Gebrauchsanleitung des Zubehörs beschrieben ist.
- ▶ Gegenstände nicht in die Öffnungen des Blasgeräts stecken.
- ▶ Falls Unklarheiten bestehen: Einen STIHL Fachhändler aufsuchen.

4.7 Arbeiten


⚠ WARNUNG

- Der Benutzer kann in bestimmten Situationen nicht mehr konzentriert arbeiten. Der Benutzer kann stolpern, fallen und schwer verletzt werden.
 - ▶ Ruhig und überlegt arbeiten.
 - ▶ Falls die Lichtverhältnisse und Sichtverhältnisse schlecht sind: Nicht mit dem Blasgerät arbeiten.
 - ▶ Blasgerät alleine bedienen.
 - ▶ Nicht über Schulterhöhe arbeiten.
 - ▶ Auf Hindernisse achten.
 - ▶ Auf dem Boden stehend arbeiten und das Gleichgewicht halten. Falls in der Höhe gearbeitet werden muss: Eine Hubarbeitsbühne oder ein sicheres Gerüst verwenden.
 - ▶ Falls Ermüdungserscheinungen auftreten: Eine Arbeitspause einlegen.
 - ▶ In Windrichtung blasen.

- Während der Arbeit können Gegenstände mit hoher Geschwindigkeit hochgeschleudert werden. Personen und Tiere können verletzt werden und Sachschaden kann entstehen.
 - ▶ Nicht in Richtung von Personen, Tieren und Gegenständen blasen.
- Falls sich das Blasgerät während der Arbeit verändert oder sich ungewohnt verhält, kann das Blasgerät in einem nicht sicherheitsgerechten Zustand sein. Personen können schwer verletzt werden und Sachschaden kann entstehen.
 - ▶ Arbeit beenden, Akku herausnehmen und einen STIHL Fachhändler aufsuchen.
- Während der Arbeit können Vibrationen durch das Blasgerät entstehen.
 - ▶ Handschuhe tragen.
 - ▶ Arbeitspausen machen.
 - ▶ Falls Anzeichen einer Durchblutungsstörung auftreten: Einen Arzt aufsuchen.

4.8 Transportieren

▲ WARNUNG

- Während des Transports kann das Blasgerät umkippen oder sich bewegen. Personen können verletzt werden und Sachschaden kann entstehen.
 - ▶ Rasthebel in die Position  schieben.



- ▶ Stecker der Anschlussleitung aus der Buchse ziehen.

- ▶ Blasgerät mit Spanngurten, Riemen oder einem Netz so sichern, dass es nicht umkippen und sich nicht bewegen kann.

4.9 Aufbewahren

▲ WARNUNG

- Kinder können die Gefahren des Blasgeräts nicht erkennen und nicht einschätzen. Kinder können schwer verletzt werden.

- ▶ Rasthebel in die Position  schieben.



- ▶ Stecker der Anschlussleitung aus der Buchse ziehen.

- ▶ Blasgerät außerhalb der Reichweite von Kindern aufbewahren.

- Die elektrischen Kontakte am Blasgerät und metallische Bauteile können durch Feuchtigkeit korrodieren. Das Blasgerät kann beschädigt werden.

- ▶ Rasthebel in die Position  schieben.



- ▶ Stecker der Anschlussleitung aus der Buchse ziehen.

- ▶ Blasgerät sauber und trocken aufbewahren.

4.10 Reinigen, Warten und Reparieren

▲ WARNUNG

- Falls während der Reinigung, Wartung oder Reparatur der Stecker der Anschlussleitung eingesteckt ist, kann das Blasgerät unbeabsichtigt eingeschaltet werden. Personen können schwer verletzt werden und Sachschaden kann entstehen.

- ▶ Rasthebel in die Position  schieben.






- ▶ Stecker der Anschlussleitung aus der Buchse ziehen.



- Scharfe Reinigungsmittel, das Reinigen mit einem Wasserstrahl oder spitze Gegenstände können das Blasgerät beschädigen. Falls das Blasgerät nicht so gereinigt wird, wie es in dieser Gebrauchsanleitung beschrieben ist, können Bauteile nicht mehr richtig funktionieren und Sicherheitseinrichtungen außer Kraft gesetzt werden. Personen können schwer verletzt werden.
 - ▶ Blasgerät so reinigen, wie es in dieser Gebrauchsanleitung beschrieben ist.
- Falls das Blasgerät nicht richtig gewartet oder repariert wird, können Bauteile nicht mehr richtig funktionieren und Sicherheitseinrichtungen außer Kraft gesetzt werden. Personen können schwer verletzt oder getötet werden.
 - ▶ Blasgerät nicht selbst warten oder reparieren.
 - ▶ Falls das Blasgerät gewartet oder repariert werden muss: Einen STIHL Fachhändler aufsuchen.

5 Blasgerät einsatzbereit machen

5.1 Blasgerät einsatzbereit machen

Vor jedem Arbeitsbeginn müssen folgende Schritte durchgeführt werden:

- ▶ Sicherstellen, dass sich folgende Bauteile im sicherheitsgerechten Zustand befinden:
 - Blasgerät,  4.6.
 - Akku, wie es in der Gebrauchsanleitung Akku STIHL AR oder wie in der Gebrauchsanleitung „Gürteltasche AP mit Anschlussleitung“ beschrieben ist.
- ▶ Akku so prüfen, wie es in der Gebrauchsanleitung Akku STIHL AR oder in der Gebrauchsanleitung „Gürteltasche AP mit Anschlussleitung“ beschrieben ist.
- ▶ Akku vollständig laden, wie es in der Gebrauchsanleitung Ladegeräte STIHL AL 101, 300, 500 beschrieben ist.
- ▶ Blasgerät reinigen,  15.
- ▶ Düse anbauen,  6.1.

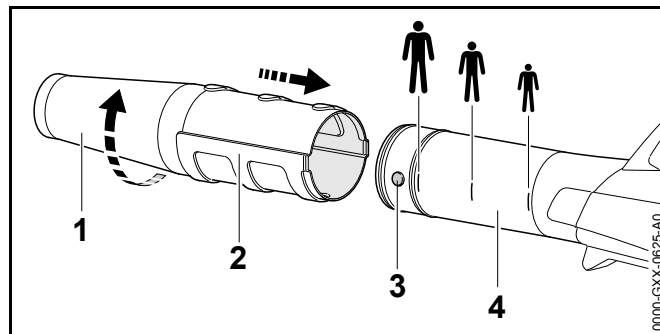
- ▶ Akku STIHL AR, Tragsystem oder „Gürteltasche AP mit Anschlussleitung“ anlegen und einstellen,  7.
- ▶ Bedienungselemente prüfen,  10.1.
 - ▶ Falls während der Prüfung der Bedienungselemente 3 LEDs am Akku rot blinken: Stecker der Anschlussleitung aus der Buchse ziehen und einen STIHL Fachhändler aufsuchen. Im Blasgerät besteht eine Störung.
- ▶ Falls die Schritte nicht durchgeführt werden können: Blasgerät nicht verwenden und einen STIHL Fachhändler aufsuchen.

6 Blasgerät zusammenbauen

6.1 Düse anbauen, verstellen und abbauen

Die Düse kann abhängig von der Körpergröße des Benutzers in 3 Positionen an das Blasrohr angebaut werden. Die Positionen sind am Blasrohr markiert.

- ▶ Blasgerät ausschalten und Stecker der Anschlussleitung herausziehen.



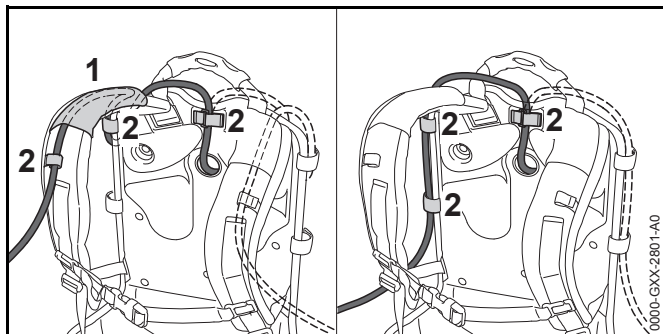
- ▶ Zapfen (3) und Nut (2) auf gleiche Höhe bringen.
- ▶ Düse (1) bis zur gewünschten Position auf das Blasrohr (4) schieben.
- ▶ Düse (1) so lange drehen, bis sie einrastet.

7 Blasgerät für den Benutzer einstellen

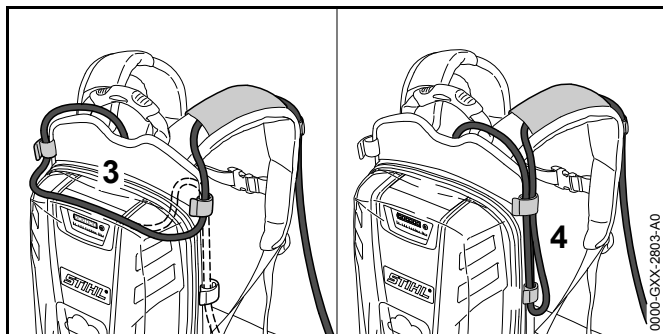
7.1 Verwendung mit Akku STIHL AR

7.1.1 Anschlussleitung verlegen und einstellen

Die Anschlussleitung kann abhängig von der Körpergröße des Benutzers und der Anwendung verlegt und eingestellt werden.



Die Anschlussleitung kann durch die Führung (1) am Traggurt und die Schnallen (2) oder seitlich an der Rückenplatte mit den Schnallen (2) befestigt werden.

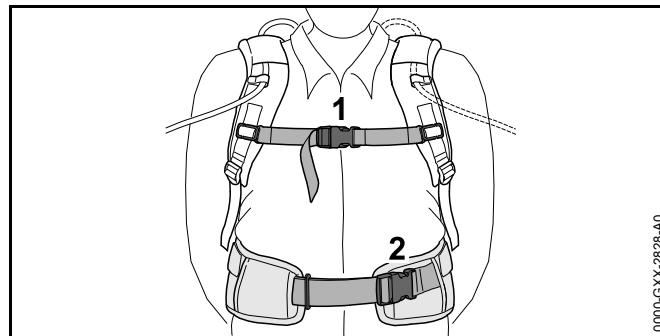


Die Länge der Anschlussleitung kann über eine Schlaufe auf der Rückenplatte (3) oder eine seitliche Schlaufe (4) eingestellt werden.

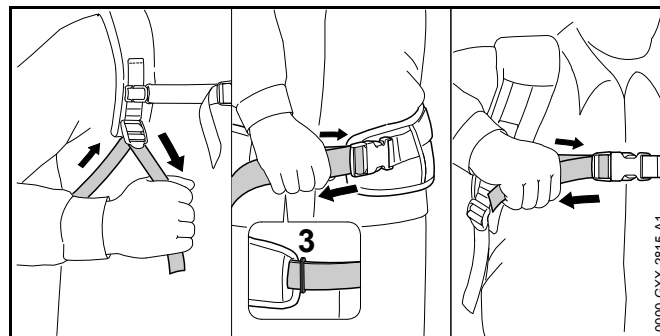
- ▶ Anschlussleitung so verlegen, dass sie so kurz wie möglich ist und das Arbeiten nicht behindert.

7.1.2 Tragsystem anlegen und einstellen

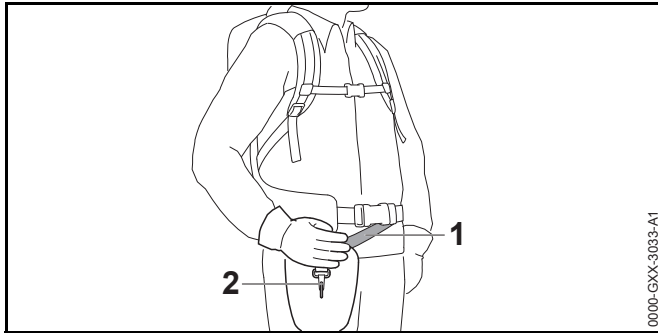
- ▶ Akku auf den Rücken setzen.



- ▶ Verschluss (2) des Hüftgurts schließen.
- ▶ Verschluss (1) des Brustgurts schließen.



- ▶ Gurte straffen bis der Hüftgurt an der Hüfte und das Rückenpolster am Rücken anliegt.
- ▶ Gurtende des Hüftgurts durch die Öse (3) fädeln.
- ▶ Anlagepolster so anbauen, wie es im Beilageblatt des Anlagepolsters beschrieben ist.



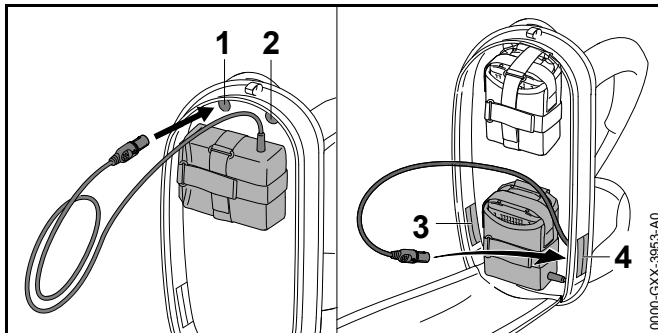
0000-GXX-3083-A1

- ▶ Traggurt (1) so einstellen, dass sich der Karabinerhaken (2) etwa eine Handbreit unterhalb der rechten Hüfte befindet.

7.2 Verwendung mit Tragsystem

7.2.1 Anschlussleitung verlegen und einstellen

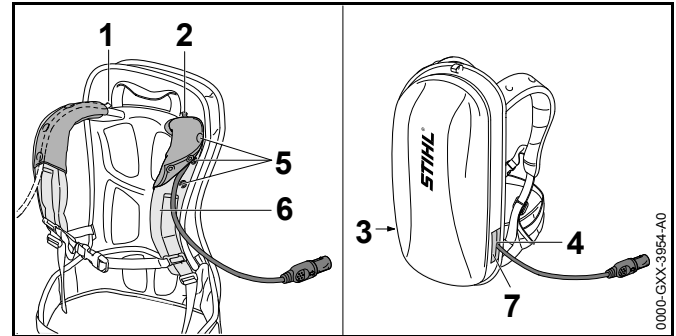
Die Anschlussleitung kann abhängig von der Körpergröße des Benutzers und der Anwendung verlegt und eingestellt werden.



0000-GXX-3953-A0

Die Anschlussleitung kann durch folgende Öffnungen geführt werden:

- die obere linke Öffnung (1)
- die obere rechte Öffnung (2)
- die untere linke Öffnung (3)
- die untere rechte Öffnung (4)

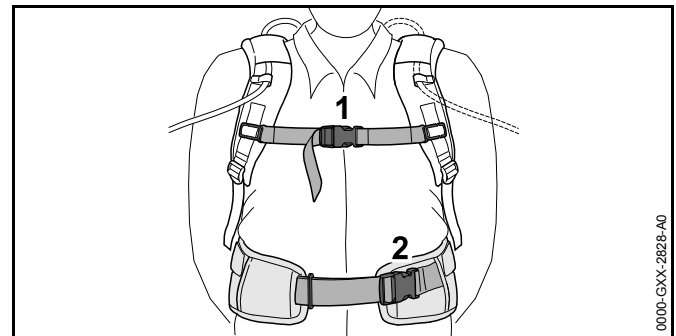


0000-GXX-3954-A0

- ▶ Falls die Anschlussleitung durch die obere linke Öffnung (1) oder die obere rechte Öffnung (2) geführt wird:
 - ▶ Druckknöpfe (5) öffnen.
 - ▶ Anschlussleitung über den Schultergurt (6) führen.
 - ▶ Druckknöpfe (5) schließen.
- ▶ Falls die Anschlussleitung durch die untere linke Öffnung (3) oder die untere rechte Öffnung (4) geführt wird: Verwendete Öffnung (3 oder 4) mit dem Klettverschluss (7) verschließen.
- ▶ Anschlussleitung so verlegen, dass sie so kurz wie möglich ist und das Arbeiten nicht behindert.

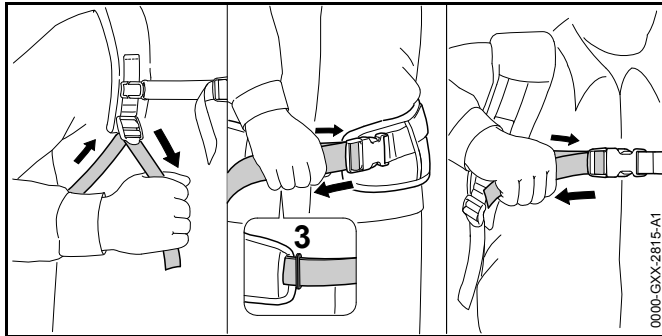
7.2.2 Tragsystem anlegen und einstellen

- ▶ Akku auf den Rücken setzen.

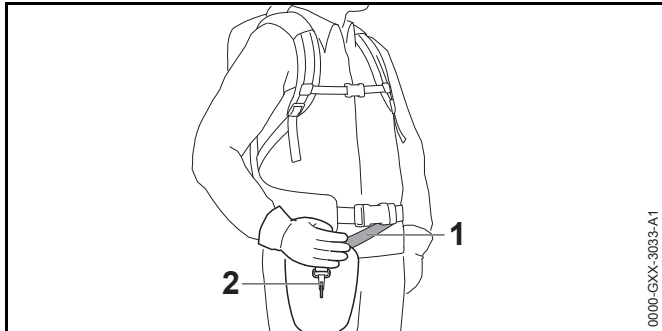


0000-GXX-2928-A0

- ▶ Verschluss (2) des Hüftgurts schließen.
- ▶ Verschluss (1) des Brustgurts schließen.



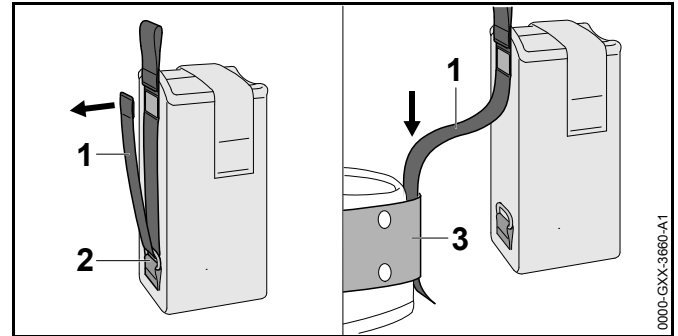
- ▶ Gurte straffen bis der Hüftgurt an der Hüfte und das Rückenpolster am Rücken anliegt.
- ▶ Gurtende des Hüftgurts durch die Öse (3) fädeln.
- ▶ Anlagepolster so anbauen, wie es im Beilageblatt des Anlagepolsters beschrieben ist.



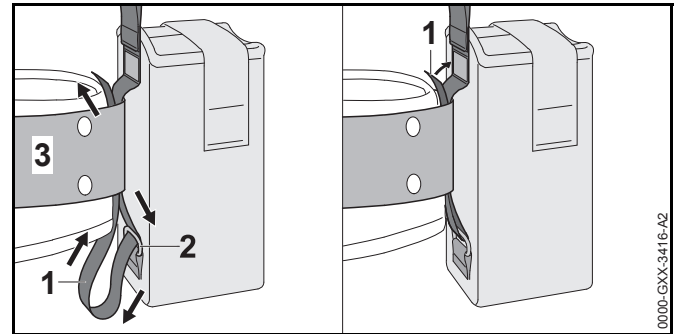
- ▶ Traggurt (1) so einstellen, dass sich der Karabinerhaken (2) etwa eine Handbreit unterhalb der rechten Hüfte befindet.

7.3 Verwendung mit „Gürteltasche AP mit Anschlussleitung“

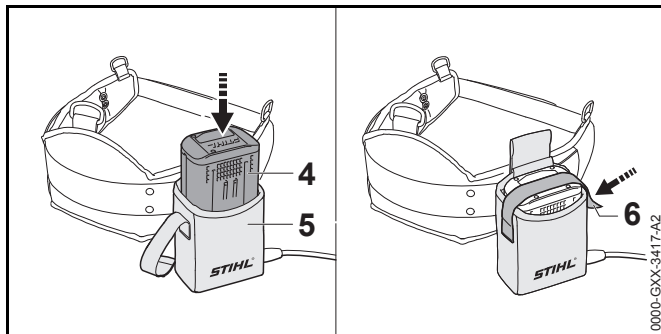
7.3.1 „Gürteltasche AP mit Anschlussleitung“ anbauen



- ▶ Klettverschluss am Gurt (1) öffnen und den Gurt (1) aus der Öse (2) ziehen.
- ▶ Gurt (1) durch den Gürtel (3) führen.



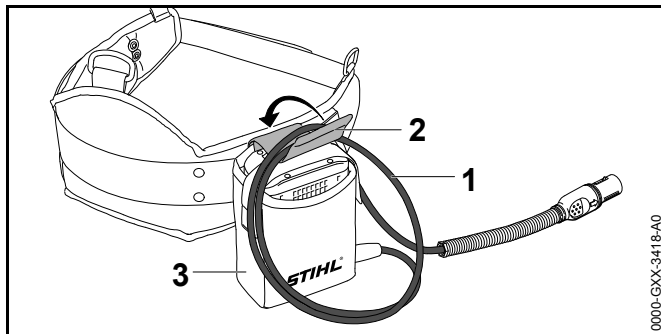
- ▶ Gurt (1) durch die Öse (2) und den Gürtel (3) zurückführen.
- ▶ Klettverschluss am Gurt (1) schließen.



- ▶ Akku (4) bis zum Anschlag in die Gürteltasche (5) drücken.
Ein kurzer Signalton ertönt.
- ▶ Akku (4) mit dem Klettverschluss (6) sichern.

7.3.2 Anschlussleitung einstellen

Die Anschlussleitung kann abhängig von der Körpergröße des Benutzers und der Anwendung eingestellt werden.

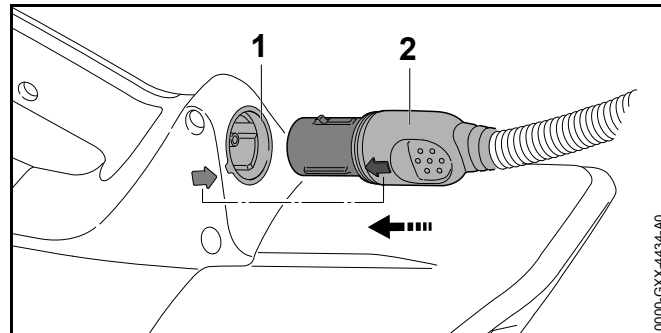


Die Länge der Anschlussleitung kann über eine Schlaufe (1) eingestellt und mit der Schnalle (2) an der Gürteltasche (3) befestigt werden.

- ▶ Anschlussleitung so verlegen, dass sie so kurz wie möglich ist und das Arbeiten nicht behindert.

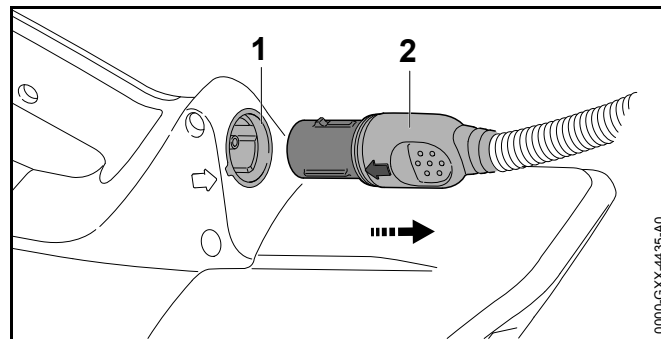
8 Stecker der Anschlussleitung einstecken und herausziehen

8.1 Stecker der Anschlussleitung einstecken



- ▶ Stecker (2) der Anschlussleitung so ausrichten, dass der Pfeil am Stecker (2) der Anschlussleitung auf den Pfeil an der Buchse (1) zeigt.
- ▶ Stecker (2) der Anschlussleitung in die Buchse (1) stecken.
Der Stecker (2) der Anschlussleitung rastet ein.

8.2 Stecker der Anschlussleitung herausziehen

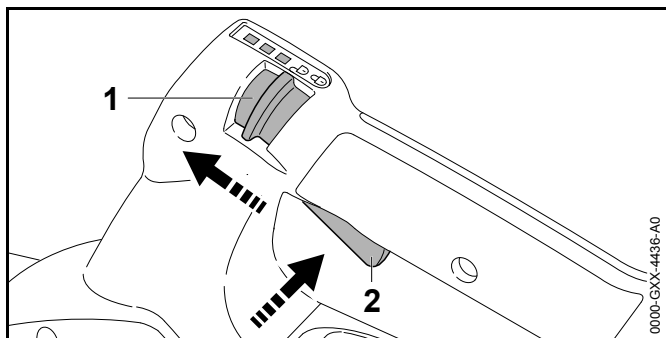


- ▶ Stecker (2) der Anschlussleitung mit der Hand greifen.
- ▶ Stecker (2) der Anschlussleitung aus der Buchse (1) ziehen.

9 Blasgerät einschalten und ausschalten

9.1 Blasgerät einschalten

- ▶ Blasgerät mit einer Hand am Bedienungsgriff so festhalten, dass der Daumen den Bedienungsgriff umschließt.



- ▶ Rasthebel (1) mit dem Daumen in die Position schieben.
- ▶ Schalthebel (2) mit dem Zeigefinger drücken und gedrückt halten.
Das Blasgerät beschleunigt und Luft strömt aus der Düse.

Je weiter der Schalthebel (2) gedrückt ist, umso mehr Luft strömt aus der Düse.

9.2 Blasgerät ausschalten

- ▶ Schalthebel loslassen.
Luft strömt nicht mehr aus der Düse.
- ▶ Falls weiterhin Luft aus der Düse strömt: Akku herausnehmen und einen STIHL Fachhändler aufsuchen.
Das Blasgerät ist defekt.
- ▶ Rasthebel in die Position schieben.

10 Blasgerät prüfen

10.1 Bedienungselemente prüfen

Schalthebel

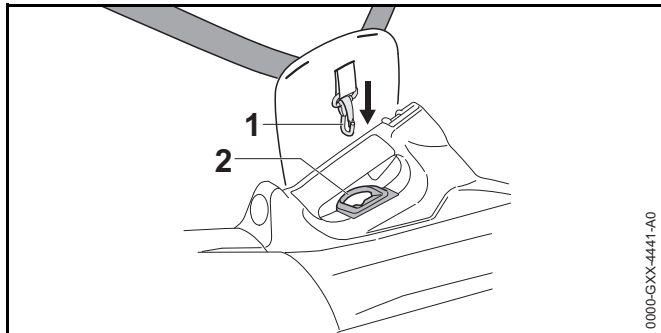
- ▶ Stecker der Anschlussleitung aus der Buchse ziehen.
- ▶ Rasthebel in die Position schieben.
- ▶ Versuchen, den Schalthebel zu drücken.
- ▶ Falls sich der Schalthebel drücken lässt: Blasgerät nicht verwenden und einen STIHL Fachhändler aufsuchen.
Der Rasthebel ist defekt.
- ▶ Rasthebel in die Position schieben.
- ▶ Schalthebel drücken und loslassen.
- ▶ Falls der Schalthebel schwergängig ist oder nicht in die Ausgangsposition zurückfedert: Blasgerät nicht verwenden und einen STIHL Fachhändler aufsuchen.
Der Schalthebel ist defekt.

Blasgerät einschalten

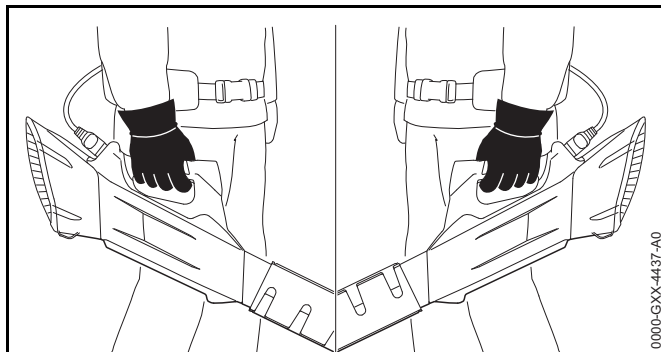
- ▶ Stecker der Anschlussleitung einstecken.
- ▶ Rasthebel in die Position schieben.
- ▶ Schalthebel drücken und gedrückt halten.
Luft strömt aus der Düse.
- ▶ Falls 3 LEDs am Akku rot blinken: Stecker der Anschlussleitung aus der Buchse ziehen und einen STIHL Fachhändler aufsuchen.
Im Blasgerät besteht eine Störung.
- ▶ Schalthebel loslassen.
Luft strömt nicht mehr aus der Düse.
- ▶ Falls weiterhin Luft aus der Düse strömt: Stecker der Anschlussleitung aus der Buchse ziehen und einen STIHL Fachhändler aufsuchen.
Das Blasgerät ist defekt.

11 Mit dem Blasgerät arbeiten

11.1 Blasgerät halten und führen



- ▶ Falls ein Akku STIHL AR oder das Tragsystem zusammen mit dem Anlagepolster verwendet wird: Tragöse (2) in den Karabinerhaken (1) eingehängen.

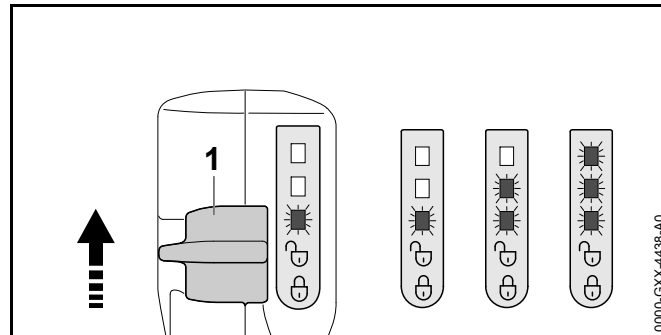



- ▶ Blasgerät mit einer Hand am Bedienungsgriff so festhalten und führen, dass der Daumen den Bedienungsgriff umschließt.

11.2 Leistungsstufe einstellen

Abhängig von der Anwendung können 3 Leistungsstufen eingestellt werden. Die LEDs zeigen die eingestellte Leistungsstufe an. Je höher die Leistungsstufe, umso mehr Luft kann aus der Düse strömen.

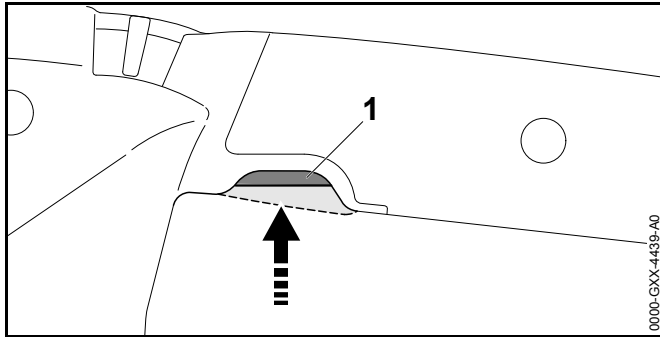
Die eingestellte Leistungsstufe beeinflusst die Akkulaufzeit. Je niedriger die Leistungsstufe, umso länger ist die Akkulaufzeit.



- ▶ Rasthebel (1) mit dem Daumen in die Position  schieben.
Die LEDs zeigen die eingestellte Leistungsstufe an.
- ▶ Rasthebel (1) nach vorne drücken, kurz halten und zurück federn lassen.
Die nächste Leistungsstufe ist eingestellt. Nach der dritten Leistungsstufe folgt wieder die erste Leistungsstufe.
- ▶ Rasthebel (1) so oft nach vorne drücken und zurück federn lassen, bis die gewünschte Leistungsstufe eingestellt ist.

11.3 Boost-Funktion aktivieren

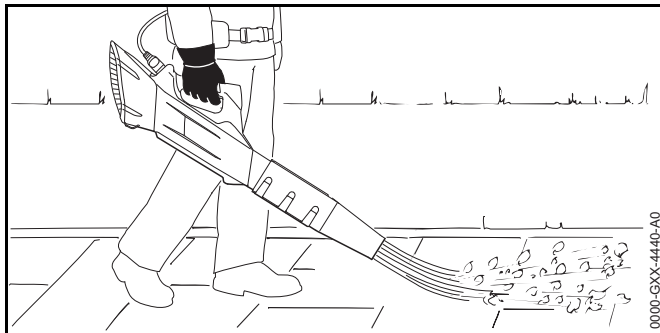
Unabhängig von der eingestellten Leistungsstufe kann die Boost-Funktion aktiviert werden. Wenn die Boost-Funktion aktiviert ist, bläst das Blasgerät mit maximaler Leistung. Die Boost-Funktion beeinflusst die Akkulaufzeit. Je länger die Boost-Funktion aktiviert ist, umso kürzer ist die Akkulaufzeit.



- ▶ Schalthebel (1) überdrücken und gedrückt halten. Die LEDs blinken nacheinander auf. Die Boost-Funktion ist aktiviert.

Wenn der Schalthebel (1) losgelassen wird, ist die Boost-Funktion deaktiviert. Die zuletzt verwendete Leistungsstufe ist wieder eingestellt.

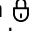
11.4 Blasen



- ▶ Düse auf den Boden richten.
- ▶ Langsam und kontrolliert vorwärts gehen.

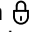
12 Nach dem Arbeiten

12.1 Nach dem Arbeiten

- ▶ Blasgerät ausschalten, Rasthebel in die Position  schieben und Stecker der Anschlussleitung aus der Buchse ziehen.
- ▶ Falls das Blasgerät nass ist: Blasgerät trocknen lassen.
- ▶ Blasgerät reinigen.

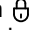
13 Transportieren

13.1 Blasgerät transportieren

- ▶ Blasgerät ausschalten, Rasthebel in die Position  schieben und Stecker der Anschlussleitung aus der Buchse ziehen.
- ▶ Blasgerät mit einer Hand am Bedienungsgriff tragen.
- ▶ Falls das Blasgerät in einem Fahrzeug transportiert wird: Blasgerät so sichern, dass das Blasgerät nicht umkippen und sich nicht bewegen kann.


14 Aufbewahren

14.1 Blasgerät aufbewahren

- ▶ Blasgerät ausschalten, Rasthebel in die Position  schieben und Stecker der Anschlussleitung aus der Buchse ziehen.
- ▶ Blasgerät so aufbewahren, dass folgende Bedingungen erfüllt sind:
 - Das Blasgerät ist außerhalb der Reichweite von Kindern.
 - Das Blasgerät ist sauber und trocken.

15 Reinigen

15.1 Blasgerät reinigen

- ▶ Blasgerät ausschalten, Rasthebel in die Position  schieben und Stecker der Anschlussleitung aus der Buchse ziehen.
- ▶ Blasgerät mit einem feuchten Tuch reinigen.
- ▶ Schutzgitter mit einem Pinsel oder einer weichen Bürste reinigen.

16 Warten und Reparieren

16.1 Wartungsintervalle

Wartungsintervalle sind abhängig von den Umgebungsbedingungen und den Arbeitsbedingungen. STIHL empfiehlt folgende Wartungsintervalle:

Jährlich

- ▶ Blasgerät von einem STIHL Fachhändler prüfen lassen.

16.2 Blasgerät warten und reparieren

Der Benutzer kann das Blasgerät nicht selbst warten und nicht reparieren.

- ▶ Falls das Blasgerät gewartet werden muss oder defekt oder beschädigt ist: Einen STIHL Fachhändler aufsuchen.

17 Störungen beheben

17.1 Störungen des Blasgeräts und des Akkus beheben

Störung	LEDs am Akku	Ursache	Abhilfe
Das Blasgerät läuft beim Einschalten nicht an.	1 LED blinkt grün.	Der Ladezustand des Akkus ist zu gering.	▶ Akku so laden, wie es in der Gebrauchsanleitung Ladegeräte STIHL AL 101, 300, 500 beschrieben ist.
	1 LED leuchtet rot.	Der Akku ist zu warm oder zu kalt.	▶ Stecker der Anschlussleitung aus der Buchse ziehen. ▶ Akku abkühlen oder erwärmen lassen.
	3 LEDs blinken rot.	Im Blasgerät besteht eine Störung.	▶ Stecker der Anschlussleitung aus der Buchse ziehen und erneut einstecken ▶ Blasgerät einschalten. ▶ Falls weiterhin 3 LEDs rot blinken: Blasgerät nicht verwenden und einen STIHL Fachhändler aufsuchen.
	3 LEDs leuchten rot.	Das Blasgerät ist zu warm.	▶ Stecker der Anschlussleitung aus der Buchse ziehen. ▶ Blasgerät abkühlen lassen.
	4 LEDs blinken rot.	Im Akku besteht eine Störung.	▶ Stecker der Anschlussleitung aus der Buchse ziehen und erneut einstecken. ▶ Blasgerät einschalten. ▶ Falls weiterhin 4 LEDs rot blinken: Akku nicht verwenden und einen STIHL Fachhändler aufsuchen.
		Die elektrische Verbindung zwischen dem Blasgerät und dem Akku ist unterbrochen.	▶ Stecker der Anschlussleitung aus der Buchse ziehen und erneut einstecken. ▶ Falls weiterhin das Blasgerät beim Einschalten nicht anläuft: Kontaktflächen der Anschlussleitung reinigen, wie es in der Gebrauchsanleitung Akku STIHL AR oder „Gürteltasche AP mit Anschlussleitung“ beschrieben ist.
		Das Blasgerät oder der Akku sind feucht.	▶ Blasgerät oder Akku trocknen lassen.
Das Blasgerät schaltet im Betrieb ab.	3 LEDs leuchten rot.	Das Blasgerät ist zu warm.	▶ Stecker der Anschlussleitung aus der Buchse ziehen. ▶ Blasgerät abkühlen lassen.

Störung	LEDs am Akku	Ursache	Abhilfe
		Es besteht eine elektrische Störung.	<ul style="list-style-type: none"> ▶ Stecker der Anschlussleitung aus der Buchse ziehen und erneut einstecken. ▶ Falls weiterhin das Blasgerät im Betrieb abschaltet: Kontaktflächen der Anschlussleitung reinigen, wie es in der Gebrauchsanleitung Akku STIHL AR oder „Gürteltasche AP mit Anschlussleitung“ beschrieben ist. ▶ Blasgerät einschalten.
Die Betriebszeit des Blasgeräts ist zu kurz.		Der Akku ist nicht vollständig geladen.	▶ Akku vollständig laden, wie es in der Gebrauchsanleitung Ladegeräte STIHL AL 101, 300, 500 beschrieben ist.
		Die Lebensdauer des Akkus ist überschritten.	▶ Akku ersetzen.

18 Technische Daten

18.1 Blasgerät STIHL BGA 100

- Zulässige Akkus:
 - STIHL AR
 - STIHL AP zusammen mit „Gürteltasche AP mit Anschlussleitung
- Luftgeschwindigkeit mit angebaute Düse: 63 m/s
- Gewicht: 2,5 kg

Die Laufzeit ist unter www.stihl.com/battery-life angegeben.

18.2 Schallwerte und Vibrationswerte

Der K-Wert für die Schalldruckpegel beträgt 2 dB(A). Der K-Wert für die Schalleistungspegel beträgt 2 dB(A). Der K-Wert für die Vibrationswerte beträgt 2 m/s².

STIHL empfiehlt, einen Gehörschutz zu tragen.

- Schalldruckpegel L_{pA} gemessen nach EN 50636-2-100: 80 dB(A).
- Schalleistungspegel L_{wA} gemessen nach EN 50636-2-100: 90 dB(A).
- Vibrationswert a_{hv} gemessen nach EN 50636-2-100, Bedienungsgriff: < 2,5 m/s².

Die angegebenen Vibrationswerte wurden nach einem genormten Prüfverfahren gemessen und können zum Vergleich von Elektrogeräten herangezogen werden. Die tatsächlich auftretenden Vibrationswerte können von den angegebenen Werten abweichen, abhängig von der Art der Anwendung. Die angegebenen Vibrationswerte können zu einer ersten Einschätzung der Vibrationsbelastung verwendet werden. Die tatsächliche Vibrationsbelastung muss eingeschätzt werden. Dabei können auch die Zeiten berücksichtigt werden, in denen das Elektrogerät abgeschaltet ist, und solche, in denen es zwar eingeschaltet ist, aber ohne Belastung läuft.

Informationen zur Erfüllung der Arbeitgeberrichtlinie Vibration 2002/44/EG sind unter www.stihl.com/vib angegeben.

18.3 REACH

REACH bezeichnet eine EG-Verordnung zur Registrierung, Bewertung und Zulassung von Chemikalien.

Informationen zur Erfüllung der REACH Verordnung sind unter www.stihl.com/reach angegeben.

19 Ersatzteile und Zubehör

19.1 Ersatzteile und Zubehör

STIHL® Diese Symbole kennzeichnen original STIHL Ersatzteile und original STIHL Zubehör.

STIHL empfiehlt, original STIHL Ersatzteile und original STIHL Zubehör zu verwenden.

Original STIHL Ersatzteile und original STIHL Zubehör sind bei einem STIHL Fachhändler erhältlich.

20 Entsorgen

20.1 Blasgerät entsorgen

Informationen zur Entsorgung sind bei einem STIHL Fachhändler erhältlich.

- ▶ Blasgerät, Zubehör und Verpackung vorschriftsmäßig und umweltfreundlich entsorgen.

21 EU-Konformitätserklärung

21.1 Blasgerät STIHL BGA 100

ANDREAS STIHL AG & Co. KG

Badstraße 115
D-71336 Waiblingen
Deutschland

erklärt in alleiniger Verantwortung, dass

- Bauart: Akku-Blasgerät
- Fabrikmarke: STIHL
- Typ: BGA 100
- Serienidentifizierung: 4866

den einschlägigen Bestimmungen der Richtlinien 2011/65/EU, 2006/42/EG, 2014/30/EU und 2000/14/EG entspricht und in Übereinstimmung mit den jeweils zum Produktionsdatum gültigen Versionen der folgenden Normen entwickelt und gefertigt worden ist: EN 55014-1, EN 55014-2, EN 60335-1 und EN 50636-2-100.

Zur Ermittlung des gemessenen und des garantierten Schalleistungspegels wurde nach Richtlinie 2000/14/EG, Anhang V verfahren.

- Gemessener Schalleistungspegel: 88 dB(A)
- Garantierter Schalleistungspegel: 90 dB(A)

Die Technischen Unterlagen sind bei der Produktzulassung der ANDREAS STIHL AG & Co. KG aufbewahrt.

Das Baujahr, das Herstellungsland und die Maschinenummer sind auf dem Blasgerät angegeben.

Waiblingen, 01.03.2017

ANDREAS STIHL AG & Co. KG

i. V.



Thomas Elsner, Leiter Produktmanagement und Services

22 Anschriften

22.1 STIHL Hauptverwaltung

ANDREAS STIHL AG & Co. KG
Postfach 1771
D-71307 Waiblingen

22.2 STIHL Vertriebsgesellschaften

DEUTSCHLAND

STIHL Vertriebszentrale AG & Co. KG
Robert-Bosch-Straße 13
64807 Dieburg
Telefon: +49 6071 3055358

ÖSTERREICH

STIHL Ges.m.b.H.
Fachmarktstraße 7
2334 Vösendorf
Telefon: +43 1 86596370

SCHWEIZ

STIHL Vertriebs AG
Isenrietstraße 4
8617 Mönchaltorf
Telefon: +41 44 9493030

TSCHECHISCHE REPUBLIK

Andreas STIHL, spol. s r.o.
Chrlická 753
664 42 Modřice

22.3 STIHL Importeure

BOSNIEN-HERZEGOWINA

UNIKOMERC d. o. o.
Bišće polje bb
88000 Mostar
Telefon: +387 36 352560

Fax: +387 36 350536

KROATIEN

UNIKOMERC - UVOZ d.o.o.

Sjedište:

Amruševa 10, 10000 Zagreb

Prodaja:

Ulica Kneza Ljudevita Posavskog 56, 10410 Velika Gorica

Telefon: +385 1 6370010

Fax: +385 1 6221569

TÜRKEI

SADAL TARIM MAKİNALARI DIŞ TİCARET A.Ş.

Alsancak Sokak, No:10 I-6 Özel Parsel

34956 Tuzla, İstanbul

Telefon: +90 216 394 00 40

Fax: +90 216 394 00 44

Contents

1	Introduction	24	9.2	Switching Off	35
2	Guide to Using this Manual	24	10	Checking the Blower	35
2.1	Applicable Documentation	24	10.1	Checking the Controls	35
2.2	Symbols used with warnings in the text	24	11	Operating the Blower	36
2.3	Symbols in Text	24	11.1	Holding and Controlling the Blower	36
3	Overview	24	11.2	Selecting Power Level	36
3.1	Blower	24	11.3	Activating the Boost Function	36
3.2	Carrying Systems	25	11.4	Blow-Sweeping	37
3.3	Symbols	26	12	After Finishing Work	37
4	Safety Precautions	26	12.1	After Finishing Work	37
4.1	Warning Signs	26	13	Transporting	37
4.2	Intended Use	26	13.1	Transporting the Blower	37
4.3	The Operator	27	14	Storing	37
4.4	Clothing and Equipment	27	14.1	Storing the Blower	37
4.5	Blower	28	15	Cleaning	37
4.6	Blower	28	15.1	Cleaning the Blower	37
4.7	Operation	29	16	Maintenance and Repairs	38
4.8	Transporting	29	16.1	Maintenance Intervals	38
4.9	Storing	29	16.2	Servicing and Repairing the Blower	38
4.10	Cleaning, Maintenance and Repairs	30	17	Troubleshooting	39
5	Preparing the Blower for Operation	30	17.1	Troubleshooting the Blower and Battery	39
5.1	Preparing the Blower for Operation	30	18	Specifications	41
6	Assembling the Blower	30	18.1	STIHL BGA 100 Blower	41
6.1	Mounting, Adjusting and Removing the Nozzle	30	18.2	Noise and Vibration Data	41
7	Adjusting Blower for User	31	18.3	REACH	41
7.1	Using with STIHL AR Battery	31	19	Spare Parts and Accessories	41
7.2	Using with Carrying System	32	19.1	Spare Parts and Accessories	41
7.3	Using with AP Belt Bag with Connecting Cable	33	20	Disposal	41
8	Inserting and Removing Connecting Cable Plug	34	20.1	Disposing of Blower	41
8.1	Inserting the Connecting Cable Plug	34	21	EC Declaration of Conformity	41
8.2	Removing the Connecting Cable Plug	35	21.1	STIHL BGA 100 Blower	41
9	Switching the Blower On/Off	35			
9.1	Switching On	35			

STIHL

This instruction manual is protected by copyright. All rights reserved, especially the rights to reproduce, translate and process with electronic systems.

1 Introduction

Dear Customer,

Thank you for choosing STIHL. We develop and manufacture our quality products to meet our customers' requirements. The products are designed for reliability even under extreme conditions.

STIHL also stands for premium service quality. Our specialist dealers guarantee competent advice and instruction as well as comprehensive service support.

We thank you for your confidence in us and hope you will enjoy working with your STIHL product.



Dr. Nikolas Stihl

IMPORTANT: READ BEFORE USE AND KEEP IN A SAFE PLACE.

2 Guide to Using this Manual

2.1 Applicable Documentation

Local safety regulations apply.

- ▶ Read, understand and save the following documents in addition to this instruction manual:
 - User instructions for STIHL AR battery
 - Instruction manual for AP belt bag with connecting cable
 - Safety notes and precautions for STIHL AP battery
 - Instruction manual for STIHL AL 101, 300, 500 chargers
 - Safety information for STIHL batteries and products with built-in batteries: www.stihl.com/safety-data-sheets

2.2 Symbols used with warnings in the text

WARNING

This symbol indicates dangers that can cause serious injuries or death.

- ▶ The measures indicated can avoid serious injuries or death.

NOTICE

This symbol indicates dangers that can cause damage to property.

- ▶ The measures indicated can avoid damage to property.

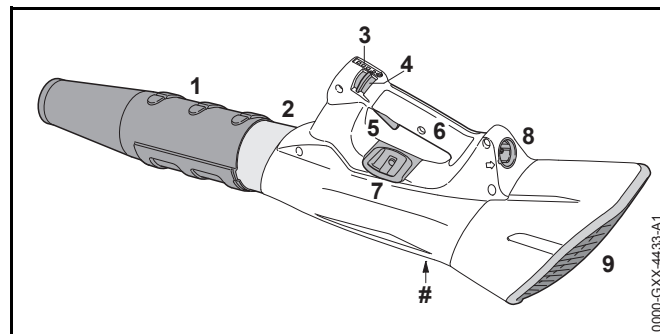
2.3 Symbols in Text



This symbol refers to a chapter in this instruction manual.

3 Overview

3.1 Blower



1 Nozzle

Directs and concentrates the airstream.

2 Blower Tube

Directs the airstream.

3 Retaining Latch

Unlocks the trigger. It is also used to select the power level.

4 LEDs

The LEDs indicate the selected power level.

5 Trigger

The trigger switches the blower on and off.

6 Control Handle

For operating, controlling and carrying the blower.

7 Carrying Ring

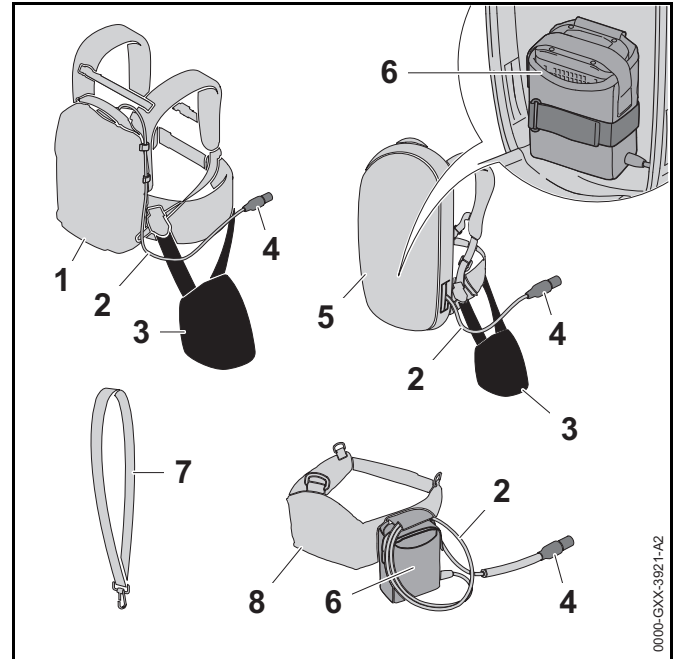
For attaching carrying system.

8 Socket

Receptacle for connecting cable plug.

9 Intake Screen

Protects the operator from moving parts inside the blower.

Rating Label with Serial Number**3.2 Carrying Systems****1 STIHL AR Battery**

Supplies power to the blower.

2 Connecting Cable

Connects blower to the battery or "AP belt bag with connecting cable".

3 Hip Padding

Serves to secure blower to STIHL AR battery or the carrying system with built-in "AP belt bag with connecting cable".

4 Connecting Cable Plug

Connects blower to "AP belt bag with connecting cable" or an STIHL AR battery.

5 Carrying System with Built-In "AP Belt Bag with Connecting Cable"

Supplies power to the blower.

6 “AP Belt Bag with Connecting Cable”

Supplies power to the blower.

7 Shoulder Strap

Serves to carry the blower.

8 Battery Belt with “AP Belt Bag with Connecting Cable”

Supplies power to the blower.

3.3 Symbols

Meanings of symbols that may be on the blower:



Retaining latch unlocks the trigger in this position.



Retaining latch locks the trigger in this position.



LWA Guaranteed sound power level according to directive 2000/14/EC in dB(A) in order to make sound emissions of products comparable.



Do not dispose of the product with your household waste.



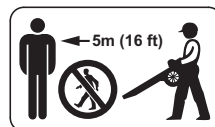
Wear safety glasses.



Confine long hair so that it cannot be sucked into the blower.



Disconnect connecting cable plug from socket during work breaks, transport, storage, maintenance and repairs.



Maintain safe distance.

4 Safety Precautions**4.1 Warning Signs**

Meanings of warning signs on the blower:



Observe safety notices and take the necessary precautions.



Read, understand and save the instruction manual.

4.2 Intended Use

The STIHL BGA 100 blower is designed for blow-sweeping leaves, grass, paper and similar matter.

The blower may be used in the rain.

Power to this blower is supplied by a STIHL AP battery in combination with the “AP belt bag with connecting cable” or a STIHL AR battery.

⚠ WARNING

- Batteries not explicitly approved for the blower by STIHL may cause a fire or explosion. This can result in serious or fatal injuries and damage to property.
 - ▶ Use the blower with a STIHL AP battery in combination with the “AP belt bag with connecting cable” or an STIHL AR battery.
- Using the blower or the battery for purposes for which they were not designed may result in serious or fatal injuries and damage to property.
 - ▶ Use the blower as described in this instruction manual.
 - ▶ Use the battery as described in the instruction manual for the “AP belt bag with connecting cable” or the STIHL AR battery.

4.3 The Operator

⚠ WARNING

- Users who have had no instruction cannot recognize or assess the risks involved in using the blower. The user or other persons may sustain serious or fatal injuries.



- ▶ Read, understand and save the instruction manual.

- ▶ If you pass the blower on to another person: Always give them the instruction manual.
- ▶ Make sure the user meets the following requirements:
 - The user must be rested.
 - The user must be in good physical condition and mental health to operate and work with the blower. If the user's physical, sensory or mental ability is

restricted, he or she may work only under the supervision of or as instructed by a responsible person.

- The user is able to recognize and assess the risks involved in using the blower.
 - The user must be of legal age or is being trained in a trade under supervision in accordance with national rules and regulations.
 - The user has received instruction from a STIHL servicing dealer or other experienced user before working with the blower for the first time.
 - The user must not be under the influence of alcohol, medication or drugs.
- ▶ If you have any queries: Contact a STIHL servicing dealer for assistance.

4.4 Clothing and Equipment

⚠ WARNING

- Long hair can be sucked into the blower during operation. This can result in serious injuries.



- ▶ Tie up and confine long hair so that it cannot be sucked into the blower.

- Objects can be thrown through the air at high speed during operation. This can result in personal injury.



- ▶ Wear close-fitting safety glasses. Suitable glasses that have been tested and labeled in accordance with EN 166 or national standards are available from retailers.
- ▶ Wear long trousers.

- Dust can be whipped up during operation: Whipped up dust can damage the respiratory passages and cause allergic reactions.
 - ▶ Wear a respirator.
- Unsuitable clothing can snag on wood, brush or the blower. Not wearing personal protective equipment may result in serious injury.
 - ▶ Wear snug-fitting clothing.
 - ▶ Do not wear a scarf or jewelry.
- Dust can be whipped up during operation: The dust generated may cause the blower to be electrostatically charged. If the blower is touched, there may be a static electricity discharge which can produce a mild electric shock. This can result in personal injury.
 - ▶ Wear work gloves made of durable material.
- Wearing unsuitable footwear may cause you to slip or stumble. This can result in personal injury.
 - ▶ Wear sturdy enclosed footwear with non-slip soles.

4.5 Blower

⚠ WARNING

- Innocent bystanders, children and animals are not aware of the dangers of the blower or flying debris. Innocent bystanders, children and animals may be seriously injured and damage to property may occur.



- ▶ Do not allow bystanders, children or animals within 5 meters of the work area.
- ▶ Maintain a clearance of 5 meters from objects.
- ▶ Do not leave the blower unattended.
- ▶ Make sure that children cannot play with the blower.
- Electrical components of the blower can produce sparks. Sparks may cause a fire or an explosion in an easily combustible or explosive environment. This can result in serious or fatal injuries and damage to property.
 - ▶ Do not work in an easily combustible or explosive environment.

4.6 Blower

The blower is in a safe condition if the following points are observed:

- Blower is undamaged.
- Blower is clean.
- The controls function properly and have not been modified.
- Only original STIHL accessories are fitted.
- Accessories are properly mounted.

⚠ WARNING

- If components do not comply with safety requirements, they will no longer function properly and safety devices may be rendered inoperative. This can result in serious or fatal injuries.
 - ▶ Work only with an undamaged blower.
 - ▶ If the blower is dirty: Clean the blower.
 - ▶ Never modify your blower. Exception: Mounting a nozzle approved for this blower model.
 - ▶ If the controls do not function properly: Do not work with the blower.
 - ▶ Only fit original STIHL accessories designed for this blower model.
 - ▶ Mount accessories as described in this instruction manual or the instructions supplied with the accessory.
 - ▶ Never insert objects in the blower's openings.
 - ▶ If you have any queries: Contact your STIHL servicing dealer for assistance.

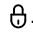

4.7 Operation

⚠ WARNING

- The user cannot concentrate on the work in certain situations. The user may stumble, fall and be seriously injured.
 - ▶ Work calmly and carefully.
 - ▶ If light and visibility are poor: Do not work with the blower.
 - ▶ Operate the blower alone.
 - ▶ Do not work above shoulder height.
 - ▶ Watch out for obstacles.
 - ▶ Stand on the ground while working and keep a good balance. If it is necessary to work at heights: Use a lift bucket or a safe platform.
 - ▶ If you begin to feel tired: Take a break.
 - ▶ Blow sweep with the wind.
- Objects can be thrown through the air at high speed during operation. Bystanders and animals may be injured and damage to property may occur.
 - ▶ Do not direct the air blast towards bystanders, animals or objects.
- If the behavior of the blower changes during operation or feels unusual, it may no longer be in a safe condition. This can result in serious injuries and damage to property.
 - ▶ Stop work, remove the battery and contact your STIHL servicing dealer for assistance.
- Blower vibrations may occur during operation.
 - ▶ Wear gloves.
 - ▶ Take regular breaks.
 - ▶ If signs of circulation problems occur: Seek medical advice.

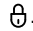



4.8 Transporting

⚠ WARNING

- The blower can turn over or move while being transported. This may result in personal injuries and damage to property.
 - ▶ Push the retaining latch into position .
- 
- ▶ Pull the connecting cable plug out of the socket.
 - ▶ Secure the blower with lashing straps or a net to prevent it turning over and moving.

4.9 Storing


⚠ WARNING

- Children are not aware of and cannot assess the dangers of a blower and can be seriously injured.
 - ▶ Push the retaining latch into position .
- 
- ▶ Pull the connecting cable plug out of the socket.
 - ▶ Store the blower out of the reach of children.
- Dampness can corrode the electrical contacts on the blower and metal components. The blower may be damaged.
 - ▶ Push the retaining latch into position .
- 
- ▶ Pull the connecting cable plug out of the socket.
 - ▶ Store the blower in a clean and dry condition.

4.10 Cleaning, Maintenance and Repairs

⚠ WARNING

- The blower may start unintentionally if the connecting cable plug remains inserted during cleaning, maintenance or repair operations. This can result in serious injuries and damage to property.

- ▶ Push the retaining latch into position .








- ▶ Pull the connecting cable plug out of the socket.

- Aggressive cleaning agents, cleaning with a jet of water or pointed objects can damage the blower. If the blower is not cleaned as described in this instruction manual, components may no longer function properly or safety devices may be rendered inoperative. This can result in serious injuries.
 - ▶ Clean the blower as described in this instruction manual.
- If the blower is not serviced or repaired correctly, components may no longer function properly or safety devices may be rendered inoperative. This can result in serious or fatal injuries.
 - ▶ Do not attempt to service or repair the blower.
 - ▶ If the blower needs to be serviced or repaired: Contact your STIHL servicing dealer for assistance.

5 Preparing the Blower for Operation

5.1 Preparing the Blower for Operation

Perform the following steps before starting work:

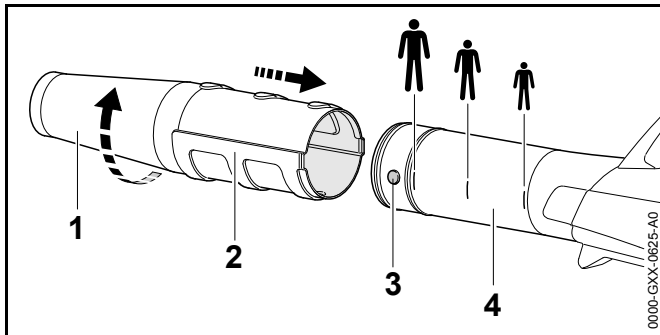
- ▶ Make sure the following components are in a safe condition:
 - Blower,  4.6.
 - Battery as described in the STIHL AR battery's instruction manual or in the user instructions for the "AP belt bag with connecting cable".
- ▶ Check the battery as described in the STIHL AR battery's instruction manual or in the user instructions for the "AP belt bag with connecting cable".
- ▶ Recharge the battery fully as described in the instruction manual for the STIHL AL 101, 300, 500 chargers.
- ▶ Clean the blower,  15.
- ▶ Mount the nozzle,  6.1.
- ▶ Put on and adjust the STIHL AR battery, carrying system or "AP belt bag with connecting cable",  7.
- ▶ Check the controls,  10.1.
 - ▶ If 3 LEDs on the battery flash red while you are checking the controls: Pull connecting cable plug out of the socket and contact your STIHL dealer for assistance. Malfunction in blower.
- ▶ If you cannot carry out this work: Do not use the blower and contact your STIHL servicing dealer.

6 Assembling the Blower

6.1 Mounting, Adjusting and Removing the Nozzle

The nozzle can be mounted to the blower tube in three positions to suit the height and reach of the user. The positions are marked on the blower tube.

- ▶ Switch off the blower and pull out the connecting cable plug.



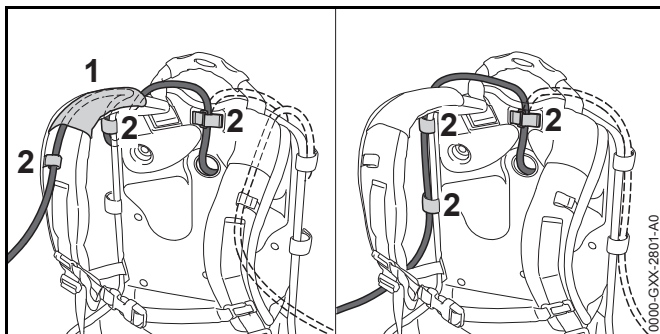
- ▶ Line up the lug (3) and the slot (2).
- ▶ Push nozzle (1) into required position on blower tube (4).
- ▶ Rotate nozzle (1) until it engages.

7 Adjusting Blower for User

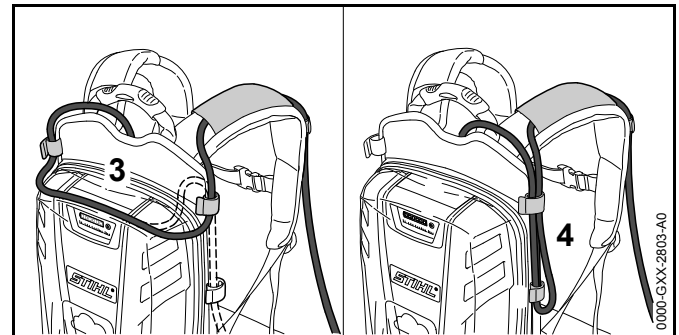
7.1 Using with STIHL AR Battery

7.1.1 Fitting and Adjusting the Connecting Cable

The connecting cable can be fitted and adjusted to suit the user's size and the application.



The connecting cable can be secured in position by the guide (1) on the harness and the fasteners (2), or on the side of the backplate with the fasteners (2).

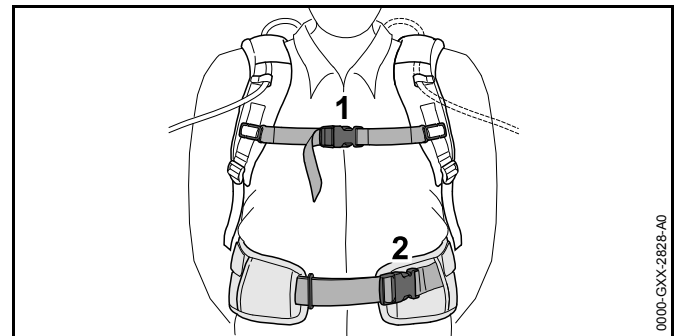


The length of the connecting cable can be adjusted by making a loop on the backplate (3) or at one side (4).

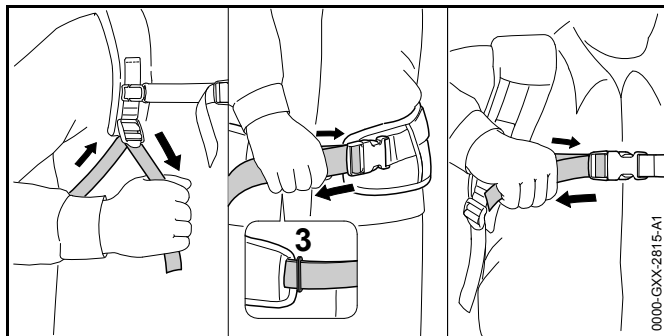
- ▶ Arrange the connecting cable so that it is as short as possible without hindering your work.

7.1.2 Fitting and Adjusting the Carrying System

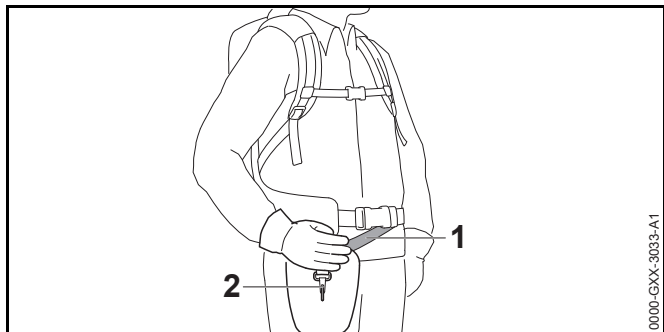
- ▶ Put the battery on your back.



- ▶ Close buckle (2) on the waist belt.
- ▶ Close buckle (1) on the chest strap.



- ▶ Tighten the straps until the waist belt fits snugly on your hips and the back padding is against your back.
- ▶ Thread the end of the waist belt through the loop (3).
- ▶ Fit the hip pad as described in the instructions supplied with the hip pad.

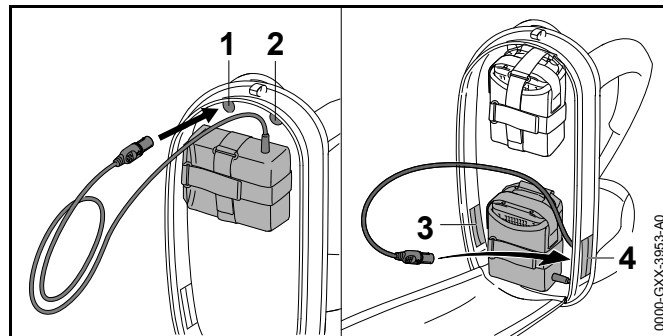


- ▶ Adjust the strap (1) so that the carabiner (2) is about a hand's width below your right hip.

7.2 Using with Carrying System

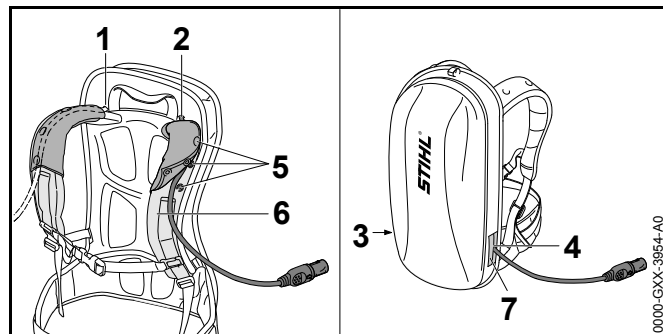
7.2.1 Fitting and Adjusting the Connecting Cable

The connecting cable can be fitted and adjusted to suit the user's size and the application.



The connecting cable can be fitted through the following openings:

- the upper left opening (1)
- the upper right opening (2)
- the lower left opening (3)
- the lower right opening (4)

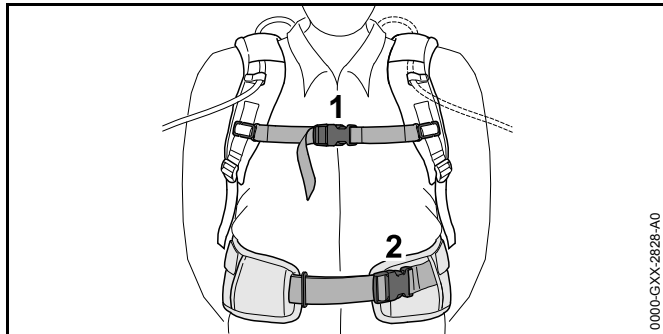


- ▶ If the connecting cable is fitted through the upper left opening (1) or the upper right opening (2):
 - ▶ Open the press studs (5).
 - ▶ Lay the connecting cable over the shoulder strap (6).
 - ▶ Close the press studs (5).
- ▶ If the connecting cable is fitted through the lower left opening (3) or the lower right opening (4): Seal the opening you use (3 or 4) with the hook and loop fastener (7).

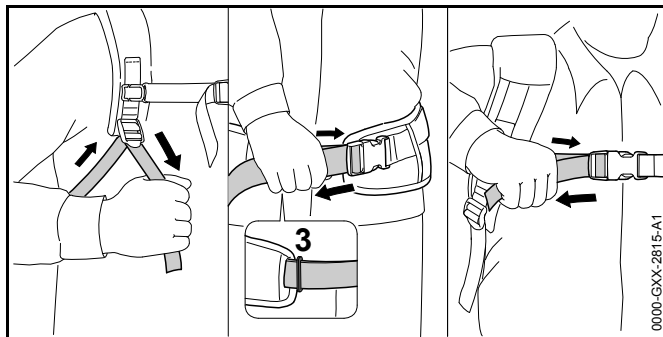
- ▶ Arrange the connecting cable so that it is as short as possible without hindering your work.

7.2.2 Fitting and Adjusting the Carrying System

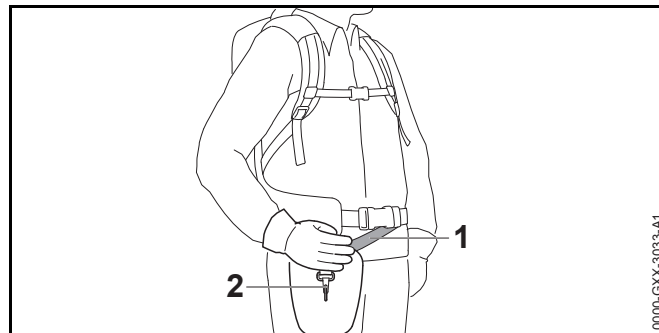
- ▶ Put the battery on your back.



- ▶ Close buckle (2) on the waist belt.
- ▶ Close buckle (1) on the chest strap.



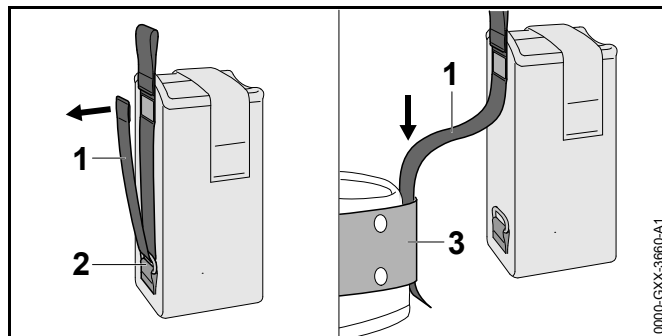
- ▶ Tighten the straps until the waist belt fits snugly on your hips and the back padding is against your back.
- ▶ Thread the end of the waist belt through the loop (3).
- ▶ Fit the hip pad as described in the instructions supplied with the hip pad.



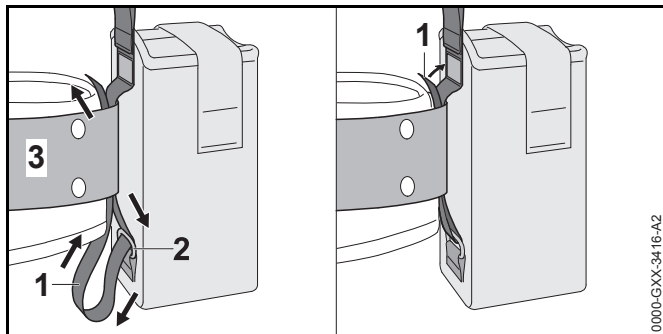
- ▶ Adjust the strap (1) so that the carabiner (2) is about a hand's width below your right hip.

7.3 Using with AP Belt Bag with Connecting Cable

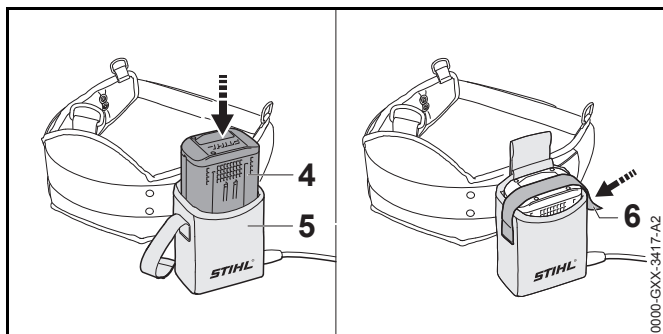
7.3.1 Attaching the "Belt bag AP with connecting cord"



- ▶ Open the Velcro® fastening on the strap (1) and pull the strap (1) out of the ring (2).
- ▶ Feed strap (1) through belt (3).



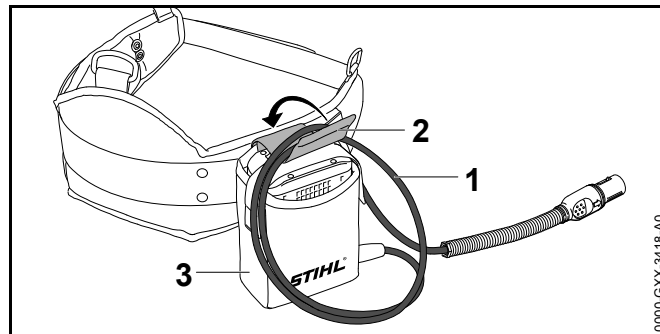
- ▶ Feed strap (1) back through the ring (2) and the belt (3).
- ▶ Close the Velcro® fastening on the strap (1).



- ▶ Push battery (4) as far as it will go into the belt bag (5). A short beep will sound.
- ▶ Secure battery (4) with the Velcro® fastening (6).

7.3.2 Adjusting the Connecting Cable

The connecting cable can be fitted and adjusted to suit the user's size and the application.

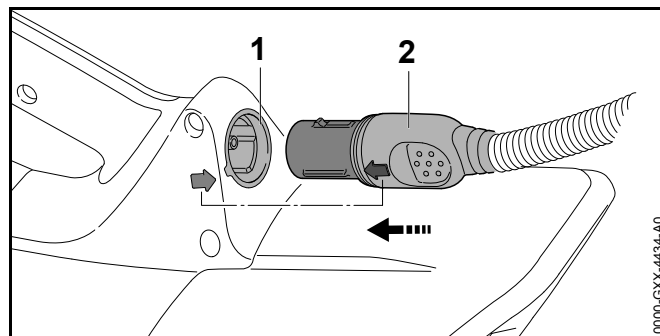


The length of the connecting cable can be adjusted by making a loop (1) and securing it to the belt bag (3) with the fastener (2).

- ▶ Arrange the connecting cable so that it is as short as possible without hindering your work.

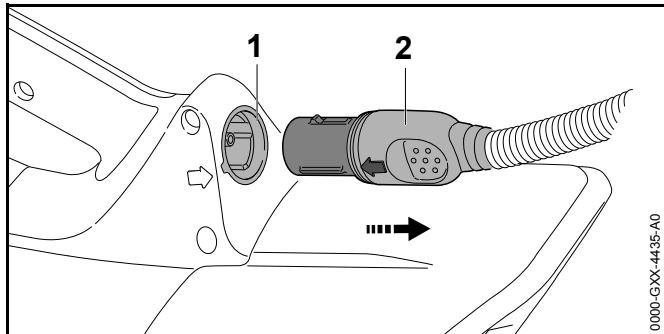
8 Inserting and Removing Connecting Cable Plug

8.1 Inserting the Connecting Cable Plug



- ▶ Hold connecting cable plug (2) so that the arrow on its side lines up with the arrow on the socket (1).
- ▶ Insert the connecting cable plug (2) in the socket (1). The plug (2) engages in position.

8.2 Removing the Connecting Cable Plug

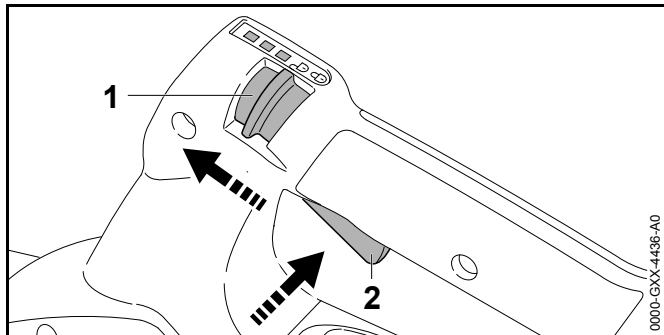


- ▶ Grip the connecting cable plug (2) with your hand.
- ▶ Pull the plug (2) out of the socket (1).

9 Switching the Blower On/Off

9.1 Switching On

- ▶ Hold the blower with one hand on the control handle - wrap your thumb around the handle.



- ▶ Push the retaining latch (1) with your thumb to position ☺.
- ▶ Pull the trigger (2) with your index finger and hold it there. The blower accelerates and air flows from the nozzle.

The air flow rate is controlled by the trigger (2).

9.2 Switching Off

- ▶ Release the trigger. No air flows from the nozzle.
- ▶ If air continues to flow from nozzle: Remove the battery and contact your STIHL dealer for assistance. Blower has a malfunction.
- ▶ Push the retaining latch into position ☹.

10 Checking the Blower

10.1 Checking the Controls

Trigger

- ▶ Pull the connecting cable plug out of the socket.
- ▶ Push the retaining latch into position ☹.
- ▶ Try to pull the trigger.
- ▶ If the trigger can be pulled: Do not use the blower and contact your STIHL servicing dealer for assistance. The retaining latch is faulty.
- ▶ Push the retaining latch into position ☺.
- ▶ Pull the trigger and then let it go.
- ▶ If the trigger is stiff or does not spring back to its idle position: Do not use the blower and contact your STIHL servicing dealer for assistance. The trigger has a malfunction.

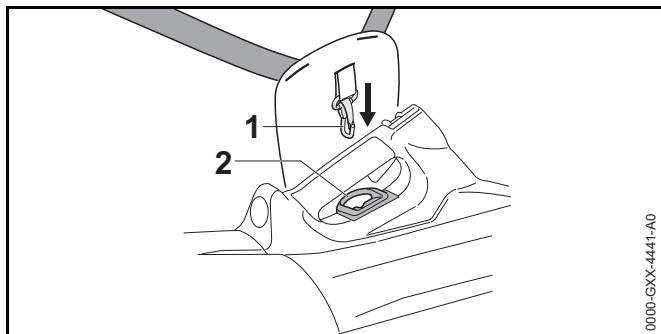
Switching on the blower

- ▶ Insert the connecting cable plug.
- ▶ Push the retaining latch into position ☹.
- ▶ Pull the trigger and hold it there. Air flows from the nozzle.
- ▶ If 3 LEDs on the battery flash red: Pull connecting cable plug out of the socket and contact your STIHL dealer for assistance. There is a malfunction in the blower.
- ▶ Release the trigger. No air flows from the nozzle.

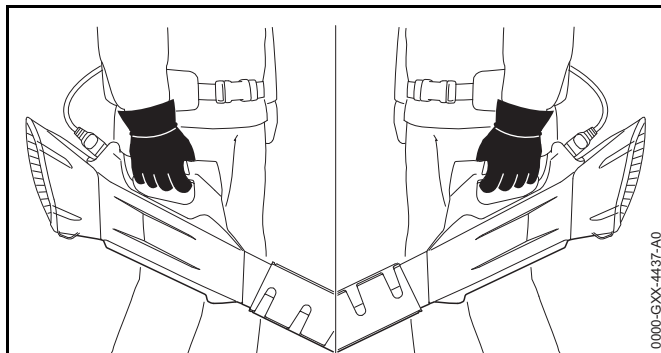
- ▶ If air continues to flow from nozzle: Pull connecting cable plug out of the socket and contact your STIHL dealer for assistance.
Blower has a malfunction.

11 Operating the Blower

11.1 Holding and Controlling the Blower



- ▶ If you use the STIHL AR battery or the carrying system with hip padding: Connect the carrying ring (2) to the carabiner (1).

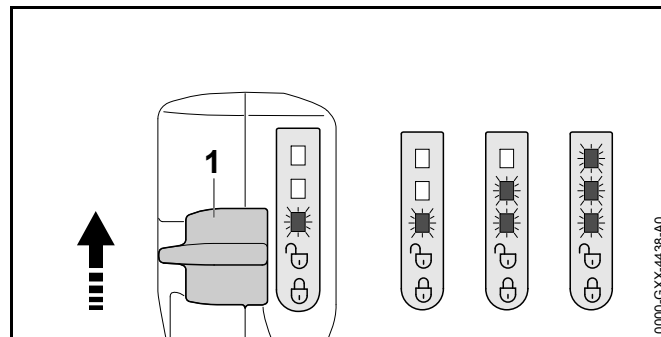



- ▶ Hold and control the blower with one hand on the control handle - wrap your thumb around the handle.

11.2 Selecting Power Level

One of three power levels can be selected to suit the application. The LEDs indicate the selected power level. The higher the power level, the higher the volume of air that flows from the nozzle.

The selected power level affects the battery's runtime. The lower the power level, the longer the runtime.

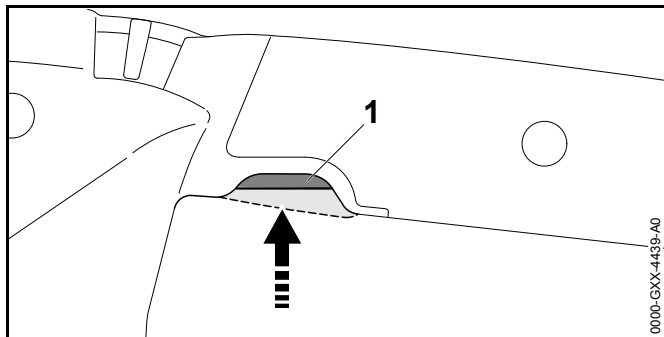


- ▶ Push the retaining latch (1) with your thumb to position . The LEDs indicate the selected power level.
- ▶ Push the retaining latch (1) forwards and allow it to spring back. This selects the next power level. Power level 3 is followed by power level 1, then 2, 3, etc.
- ▶ Push the retaining latch (1) forwards and allow it to spring back as many times as necessary to select the required power level.

11.3 Activating the Boost Function

The boost function can be activated independent of the selected power level. The blower operates at maximum power when the boost function is activated.

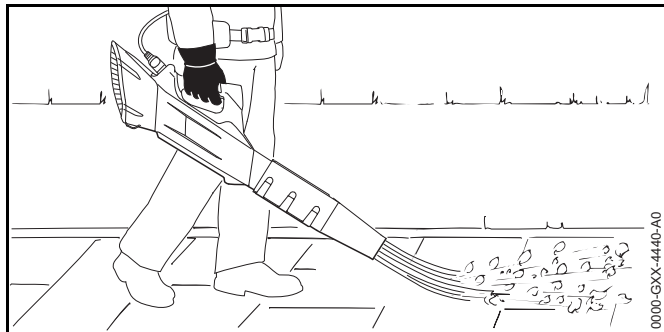
The boost function affects the battery's runtime. The longer the boost function is activated, the shorter the battery runtime.



- ▶ Override the trigger's (1) end position and hold it there. The LEDs flash in sequence. The boost function is activated.

The boost function is deactivated when you release the trigger (1). The previously selected power level is restored.


11.4 Blow-Sweeping



- ▶ Point the nozzle at the ground.
- ▶ Walk slowly and steadily forwards.

12 After Finishing Work


12.1 After Finishing Work

- ▶ Switch off the blower, move retaining latch to position  and pull the connecting cable plug out of the socket.

- ▶ If the blower is wet: Allow the blower to dry.
- ▶ Clean the blower.


13 Transporting

13.1 Transporting the Blower

- ▶ Switch off the blower, move retaining latch to position  and pull the connecting cable plug out of the socket.
- ▶ Carry the blower by the control handle.
- ▶ Transporting the blower in a vehicle: Secure the blower to prevent turnover and movement.


14 Storing

14.1 Storing the Blower

- ▶ Switch off the blower, move retaining latch to position  and pull the connecting cable plug out of the socket.
- ▶ Observe the following points when storing the blower:
 - Blower is out of the reach of children.
 - Blower is clean and dry.

15 Cleaning

15.1 Cleaning the Blower

- ▶ Switch off the blower, move retaining latch to position  and pull the connecting cable plug out of the socket.
- ▶ Clean the blower with a damp cloth.
- ▶ Clean the intake screen with a soft brush.

16 Maintenance and Repairs

16.1 Maintenance Intervals

The maintenance intervals are dependent on the environmental and operating conditions. STIHL recommends the following maintenance intervals:

Every 12 months

- ▶ Have the blower checked by a STIHL servicing dealer.

16.2 Servicing and Repairing the Blower

The blower cannot be serviced or repaired by the user.

- ▶ If your blower has a malfunction or is damaged or requires servicing: Contact your STIHL servicing dealer.

17 Troubleshooting

17.1 Troubleshooting the Blower and Battery

Condition	LEDs on Battery	Cause	Remedy
Blower does not start when switched on	1 LED flashes green.	Battery has low charge.	<ul style="list-style-type: none"> ▶ Recharge the battery fully as described in the instruction manual for the STIHL AL 101, 300, 500 chargers.
	1 LED glows red.	Battery too hot or too cold.	<ul style="list-style-type: none"> ▶ Pull the connecting cable plug out of the socket. ▶ Allow battery to cool down / warm up.
	3 LEDs flash red.	There is a malfunction in the blower.	<ul style="list-style-type: none"> ▶ Pull connecting cable plug out of the socket and then refit it. ▶ Switch on the blower. ▶ If 3 LEDs continue to flash red: Do not use the blower and contact your STIHL servicing dealer for assistance.
	3 LEDs glow red.	Blower too hot.	<ul style="list-style-type: none"> ▶ Pull the connecting cable plug out of the socket. ▶ Allow blower to cool down.
	4 LEDs flash red	There is a malfunction in the battery.	<ul style="list-style-type: none"> ▶ Pull connecting cable plug out of the socket and then refit it. ▶ Switch on the blower. ▶ If 4 LEDs continue to flash red: Do not use the battery and contact your STIHL dealer for assistance.
		No electrical contact between blower and battery.	<ul style="list-style-type: none"> ▶ Pull connecting cable plug out of the socket and then refit it. ▶ If blower still does not start when switched on: Clean contacts of connecting cable as described in the STIHL AR battery's instruction manual or in the user instructions for the "AP belt bag with connecting cable".
			Blower or battery damp.
Blower cuts out during operation	3 LEDs glow red.	Blower too hot.	<ul style="list-style-type: none"> ▶ Pull the connecting cable plug out of the socket. ▶ Allow blower to cool down.

Condition	LEDs on Battery	Cause	Remedy
		There is a electrical malfunction.	<ul style="list-style-type: none"> ▶ Pull connecting cable plug out of the socket and then refit it. ▶ If blower continues to cut out during operation: Clean contacts of connecting cable as described in the STIHL AR battery's instruction manual or in the user instructions for the "AP belt bag with connecting cable". ▶ Switch on the blower.
Blower runtime is too short		Battery not fully charged.	▶ Recharge the battery fully as described in the instruction manual for the STIHL AL 101, 300, 500 chargers.
		Normal battery life has been exceeded.	▶ Replace the battery.

18 Specifications

18.1 STIHL BGA 100 Blower

- Approved batteries:
 - STIHL AR
 - STIHL AP together with “AP belt bag with connecting cable”
- Air speed with nozzle mounted: 63 m/s
- Weight: 2.5 kg

For battery life see www.stihl.com/battery-life.

18.2 Noise and Vibration Data

K-value for sound pressure level is 2 dB(A). K-value for sound power level is 2 dB(A). K-value for vibration level is 2 m/s².

STIHL recommends that you wear hearing protection.

- Sound pressure level L_{pA} measured according to EN 50636-2-100: 80 dB(A)
- Sound power level L_{wA} measured according to EN 50636-2-100: 90 dB(A)
- Vibration level a_{hv} measured according to EN 50636-2-100, control handle: < 2.5 m/s².

The vibration values quoted above have been measured according to a standardized test procedure and may be used to compare electric power tools. Depending on the type of usage, the vibrations that actually occur may differ from the values quoted. The vibration values quoted may be used for an initial assessment of the user's exposure to vibrations. The actual exposure to vibrations has to be estimated. This process may also take into account times during which the electric power tool is switched off and times during which it is switched on but running off load.

Information on compliance with Vibration Directive 2002/44/EC is available at www.stihl.com/vib.

18.3 REACH

REACH is an EC regulation and stands for the Registration, Evaluation, Authorisation and Restriction of Chemical substances.

For information on compliance with the REACH regulation see www.stihl.com/reach.

19 Spare Parts and Accessories

19.1 Spare Parts and Accessories

STIHL® These symbols identify original STIHL replacement parts and original STIHL accessories.

STIHL recommends the use of original STIHL replacement parts and accessories.

Original STIHL replacement parts and original STIHL accessories are available from STIHL servicing dealers.

20 Disposal

20.1 Disposing of Blower

Information on disposal is available from STIHL servicing dealers.

- ▶ Dispose of the blower, accessories and packaging in accordance with local regulations and environmental requirements.

21 EC Declaration of Conformity

21.1 STIHL BGA 100 Blower

ANDREAS STIHL AG & Co. KG
 Badstrasse 115
 D-71336 Waiblingen
 Germany

declare in exclusive responsibility that

- Category: Cordless electric blower
- Make: STIHL
- Model: BGA 100
- Serial identification: 4866

conforms to the relevant provisions of Directives 2011/65/EU, 2006/42/EC, 2014/30/EU and 2000/14/EC and has been developed and manufactured in compliance with the following standards in the versions valid on the date of production: EN 55014-1, EN 55014-2, EN 60335-1 and EN 50636-2-100.

The measured and guaranteed sound power levels were determined according to Directive 2000/14/EC, Annex V.

- Measured sound power level: 88 dB(A)
- Guaranteed sound power level: 90 dB(A)

Technical documents are deposited at ANDREAS STIHL AG & Co. KG Produktzulassung (Product Licensing).

The year of manufacture, country of manufacture and serial number are applied to the product.

Done at Waiblingen, 01.03.2017

ANDREAS STIHL AG & Co. KG

A handwritten signature in black ink, appearing to read 'Thomas Elsner', written in a cursive style.

Thomas Elsner, Director Product Management and Services

Índice

1	Prólogo	44		
2	Informaciones relativas a estas instrucciones para la reparación	44		
2.1	Documentación aplicable	44		
2.2	Marca de las indicaciones de advertencia en el texto	45		
2.3	Símbolos en el texto	45		
3	Sinopsis	45		
3.1	Soplador	45		
3.2	Sistemas de porte	46		
3.3	Símbolos	46		
4	Indicaciones relativas a la seguridad	47		
4.1	Símbolos de advertencia	47		
4.2	Aplicación para trabajos apropiados	47		
4.3	Requisitos para el usuario	47		
4.4	Ropa y equipo	48		
4.5	Soplador	48		
4.6	Soplador	49		
4.7	Trabajar	49		
4.8	Transporte	50		
4.9	Almacenamiento	50		
4.10	Limpieza, mantenimiento y reparación	50		
5	Preparar el soplador para el trabajo	51		
5.1	Preparar el soplador para el trabajo	51		
6	Ensamblar el soplador	51		
6.1	Montar, ajustar y desmontar la tobera	51		
7	Ajustar el soplador para el operario	52		
7.1	Utilización con el acumulador STIHL AR	52		
7.2	Utilización con el sistema de porte	53		
7.3	Utilización con la "bolsa de la correa AP con cable de conexión"	54		
8	Insertar el enchufe del cable de conexión y extraerlo	55		
8.1	Insertar el enchufe del cable de conexión	55		
8.2	Extraer el enchufe del cable de conexión	55		
9	Conectar y desconectar el soplador	56		
9.1	Conectar el soplador	56		
9.2	Desconectar el soplador	56		
10	Comprobar el soplador	56		
10.1	Comprobar los elementos de mando	56		
11	Trabajar con el soplador	57		
11.1	Sujeción y manejo del soplador	57		
11.2	Ajustar el escalón de potencia	57		
11.3	Activar la función Boost	57		
11.4	Soplar	58		
12	Después del trabajo	58		
12.1	Después del trabajo	58		
13	Transporte	58		
13.1	Transportar el soplador	58		
14	Almacenamiento	58		
14.1	Guardar el soplador	58		
15	Limpiar	59		
15.1	Limpiar el soplador	59		
16	Mantenimiento y reparación	59		
16.1	Intervalos de mantenimiento	59		
16.2	Mantenimiento y reparación del soplador	59		
17	Subsanar las perturbaciones	60		
17.1	Subsanar los desperfectos del soplador y el acumulador	60		
18	Datos técnicos	62		
18.1	Soplador STIHL BGA 100	62		
18.2	Valores de sonido y vibraciones	62		
18.3	REACH	62		
19	Piezas de repuesto y accesorios	62		
19.1	Piezas de repuesto y accesorios	62		
20	Gestión de residuos	62		

STIHL

Este manual de instrucciones está protegido por derechos de autor. Nos reservamos todos los derechos, especialmente el derecho a la reproducción, traducción y elaboración con sistemas electrónicos.

20.1 Desechar el soplador	62
21 Declaración de conformidad UE	62
21.1 Soplador STIHL BGA 100	62

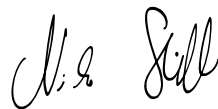
1 Prólogo

Distinguido cliente:

Nos alegramos de que se hayan decidido por STIHL. Desarrollamos y confeccionamos nuestros productos en primera calidad y con arreglo a las necesidades de nuestros clientes. De esta manera conseguimos elaborar productos altamente fiables incluso en condiciones de esfuerzo extremas.

STIHL también presta un Servicio Postventa de primera calidad. Nuestros comercios especializados garantizan un asesoramiento e instrucciones competentes así como un amplio asesoramiento técnico.

Le agradecemos su confianza y le deseamos que disfrute de su producto STIHL.



Dr. Nikolas Stihl

IMPORTANTE: LEER ANTES DE USAR Y GUARDAR.

2 Informaciones relativas a estas instrucciones para la reparación

2.1 Documentación aplicable

Se aplican las normas de seguridad locales.

- ▶ Adicionalmente a este manual de instrucciones, leer los siguientes documentos, entenderlos, y guardarlos:
 - Manual de instrucciones del acumulador STIHL AR
 - Manual de instrucciones "Bolsa de la correa AP con cable de conexión"
 - Indicaciones de seguridad del acumulador STIHL AP

- Manual de instrucciones de los cargadores STIHL AL 101, 300, 500
- Información de seguridad para acumuladores STIHL y productos con acumulador montado:
www.stihl.com/safety-data-sheets

2.2 Marca de las indicaciones de advertencia en el texto



ADVERTENCIA

La indicación hace referencia a peligros que pueden provocar lesiones graves o la muerte.

- ▶ Con las medidas mencionadas se pueden evitar lesiones graves o mortales.

INDICACIÓN

La indicación hace referencia a peligros que pueden provocar daños materiales.

- ▶ Con las medidas mencionadas se pueden evitar daños materiales.

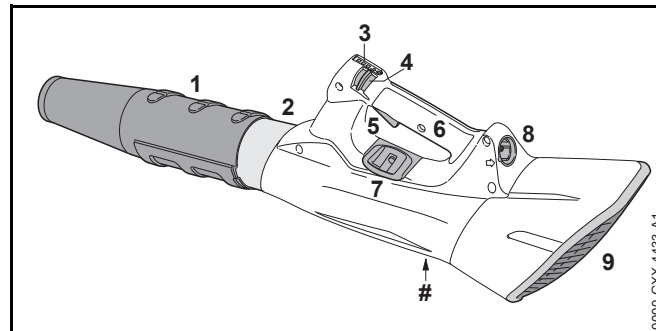
2.3 Símbolos en el texto



Este símbolo remite a un capítulo de este manual de instrucciones.

3 Sinopsis

3.1 Soplador



1 Tobera

La tobera conduce y aglutina la corriente de aire.

2 Tubo de soplado

El tubo de soplado conduce la corriente de aire.

3 Bloqueo de seguridad

El bloqueo de seguridad desbloquea la palanca de mando. La palanca de enclavamiento sirve para ajustar el escalón de potencia.

4 LEDs

Los LEDs indican el escalón de potencia ajustado.

5 Palanca de mando

La palanca de mando conecta y desconecta el soplador.

6 Empuñadura de mando

La empuñadura de mando sirve para el mando, manejo y porte del soplador.

7 Argolla de porte

La argolla de porte sirve para enganchar el sistema de porte.

8 Hembrilla

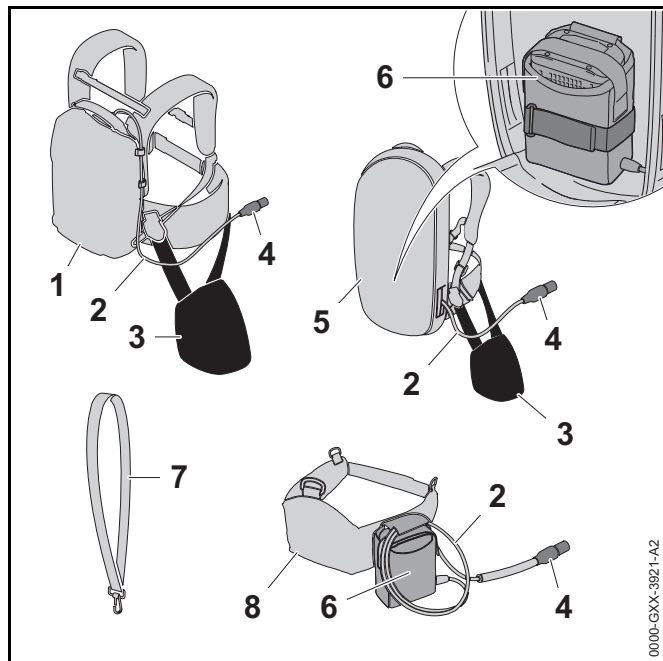
La hembrilla sirve para insertar el enchufe del cable de conexión.

9 Rejilla protectora

La rejilla protectora protege al usuario contra las piezas en movimiento del soplador.

Rótulo de potencia con número de máquina

3.2 Sistemas de porte



1 Acumulador STIHL AR

El acumulador STIHL AR puede suministrar energía al soplador.

2 Cable de conexión

El cable de conexión conecta el soplador al acumulador o a la "bolsa del cinturón AP con cable de conexión".

3 Acolchado de apoyo

El acolchado de apoyo sirve para fijar el soplador en el acumulador STIHL AR o el sistema de porte con la "bolsa del cinturón AP con cable de conexión" integrada.

4 Enchufe del cable de conexión

El enchufe del cable de conexión conecta el soplador con la "bolsa del cinturón AP con cable de conexión" o un acumulador STIHL AR.

5 Sistema de porte con la "bolsa del cinturón AP con cable de conexión"

El sistema de porte puede suministrar energía al soplador.

6 "Bolsa del cinturón AP con cable de conexión"

La "bolsa del cinturón AP con cable de conexión" puede suministrar energía al soplador.

7 Cinturón sencillo


El cinturón sencillo sirve para llevar el soplador.


8 Correa portaacumuladores con "bolsa de la correa AP con cable de conexión"


La correa portaacumuladores puede suministrar energía al soplador.


3.3 Símbolos

Los símbolos pueden estar en el soplador y significan lo siguiente:

 El bloqueo de seguridad desbloquea la palanca de mando.

 El bloqueo de seguridad bloquea la palanca de mando.

 **LWA** Nivel de potencia sonora garantizado según la directriz 2000/14/CE en dB(A) para hacer equiparables las emisiones sonoras de productos.

 No desprenderse del producto mediante la basura doméstica.

4 Indicaciones relativas a la seguridad

4.1 Símbolos de advertencia

Los símbolos de advertencia en el soplador significan lo siguiente:



Tener en cuenta las indicaciones de seguridad y sus medidas.



Leer este manual de instrucciones, entenderlo y guardarlo.



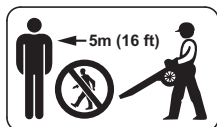
Ponerse gafas protectoras.



Asegurar el pelo largo, de modo que no pueda ser absorbido por el soplador.



Retirar de la hembrilla el enchufe del cable de conexión durante las interrupciones de los trabajos, el transporte, cuando se guarde y se realicen trabajos de mantenimiento o reparación.



Mantener la distancia de seguridad.

4.2 Aplicación para trabajos apropiados

El soplador STIHL BGA 100 sirve para soplar hojas, hierba, papel y materiales similares.

El soplador se puede utilizar bajo la lluvia.

Esta sopladora recibe la energía de un acumulador STIHL AP junto con la "bolsa de la correa AP con cable de conexión" o un acumulador STIHL AR.

⚠ ADVERTENCIA

- Los acumuladores no autorizados por STIHL para el soplador pueden originar incendios y explosiones. Las personas pueden sufrir lesiones graves o mortales y se pueden producir daños materiales.
 - ▶ Emplear el soplador con un acumulador STIHL AP junto con la "bolsa del cinturón AP con cable de conexión" o un acumulador STIHL AR.
- En el caso que el soplador o el acumulador no se emplee de forma apropiada, las personas pueden sufrir lesiones graves o mortales y se pueden producir daños materiales.
 - ▶ Emplear el soplador tal y como se especifica en este manual de instrucciones.
 - ▶ Emplear el acumulador tal y como se especifica en este manual de instrucciones de la "bolsa del cinturón AP con cable de conexión" o en el manual de instrucciones del acumulador STIHL AR.

4.3 Requisitos para el usuario

⚠ ADVERTENCIA

- Los usuarios no instruidos no pueden identificar ni calcular los peligros del soplador. El usuario u otras personas pueden sufrir lesiones graves o mortales.
 - ▶ Leer este manual de instrucciones, entenderlo y guardarlo.
- ▶ En caso de ceder el soplador a otra persona, hay que proporcionarle también el manual de instrucciones.

- ▶ Asegurarse de que el usuario cumple con estos requisitos:
 - El usuario está descansado.
 - El usuario dispone de la capacidad corporal, sensorial y mental para manejar y trabajar con el soplador. En el caso de que el usuario presente limitaciones físicas, sensoriales o psíquicas, deberá trabajar solo bajo supervisión y siguiendo las instrucciones de una persona responsable.
 - El usuario puede identificar y calcular los peligros del soplador.
 - El usuario es mayor de edad o, según las correspondientes regulaciones nacionales, es instruido bajo supervisión en una profesión.
 - El usuario ha recibido instrucciones de un distribuidor especializado STIHL o una persona especializada antes de trabajar por primera vez con el soplador.
 - El usuario no está bajo los efectos del alcohol, medicamentos o drogas.
- ▶ En caso de dudas: acuda a un distribuidor especializado STIHL.

4.4 Ropa y equipo

⚠ ADVERTENCIA

- Durante el trabajo, el soplador puede absorber el pelo largo. El usuario puede lesionarse gravemente.
 - ▶ Recogerse el pelo largo y asegurar de esta manera que no pueda ser absorbido por el soplador.
- Durante el trabajo se pueden lanzar hacia arriba objetos a alta velocidad. El usuario puede lesionarse.



- ▶ Ponerse gafas protectoras muy pegadas. Las gafas protectoras apropiadas están testadas según la norma EN 166 o según preceptos nacionales y se pueden adquirir en el comercio con la correspondiente marcación.
- ▶ Llevar pantalones largos.
- Durante el trabajo se puede levantar polvo por arremolinamiento. El polvo inhalado puede dañar la salud y provocar reacciones alérgicas.
 - ▶ Ponerse una mascarilla protectora contra el polvo.
- La ropa no apropiada se puede enganchar en la leña, la maleza y en el soplador. Los usuarios que no lleven ropa apropiada pueden sufrir lesiones graves.
 - ▶ Llevar ropa ceñida.
 - ▶ Quitarse chales y joyas.
- Durante el trabajo se puede levantar polvo por arremolinamiento. El polvo levantado puede originar una carga electrostática en el soplador. Si se toca el soplador, este se puede descargar eléctricamente y provocar una ligera descarga eléctrica. El usuario puede lesionarse.
 - ▶ Ponerse guantes de trabajo de material resistente.
- Si el usuario lleva calzado no apropiado se puede resbalar. El usuario puede lesionarse.
 - ▶ Llevar calzado resistente y cerrado con suela adherente.

4.5 Soplador

⚠ ADVERTENCIA

- Las personas ajenas, los niños y los animales no pueden identificar ni calcular los peligros del soplador y los objetos lanzados hacia arriba. Las personas ajenas, los niños y los animales pueden sufrir lesiones graves y se pueden originar daños materiales.



- ▶ Mantener alejados de la zona de trabajo a personas ajenas, niños y animales en un círculo de 5 m.

- ▶ Mantener una distancia de 5 m respecto de objetos.
- ▶ No dejar el soplador sin vigilancia.
- ▶ Asegurarse de que los niños no puedan jugar con el soplador.
- Los componentes eléctricos del soplador pueden producir chispas. Las chispas pueden provocar incendios y explosiones en un entorno fácilmente inflamable o explosivo. Las personas pueden sufrir lesiones graves o mortales y se pueden producir daños materiales.
 - ▶ No trabajar en un entorno fácilmente inflamable ni en un entorno explosivo.

4.6 Soplador

El soplador se encuentra en un estado seguro, cuando se cumplen estas condiciones:

- El soplador está intacto.
- El soplador está limpio.
- Los elementos de mando funcionan y no se han modificado.
- Solo se han montado accesorios originales STIHL para este soplador.
- Los accesorios están montados correctamente.

⚠ ADVERTENCIA

- En un estado inseguro, los componentes pueden dejar de funcionar correctamente y los dispositivos de seguridad se desactivan. Las personas pueden sufrir lesiones graves o mortales.
 - ▶ Trabajar con un soplador que no esté defectuoso.
 - ▶ Si el soplador está sucio: limpiar el soplador.
 - ▶ No modificar el soplador. Excepción: montaje de una tobera admisible para este soplador.

- ▶ Si los elementos de mando no funcionan: no trabajar con el soplador.
- ▶ Montar solo accesorios originales STIHL para este soplador.
- ▶ Montar los accesorios tal y como se especifica en este manual de instrucciones o en el manual de instrucciones del accesorio.
- ▶ No introducir objetos en las aberturas del soplador.
- ▶ En caso de dudas: acuda a un distribuidor especializado STIHL.

4.7 Trabajar


⚠ ADVERTENCIA

- En determinadas situaciones, el usuario no puede trabajar con concentración. El usuario puede tropezar, caerse o sufrir lesiones graves.
 - ▶ Trabajar con tranquilidad y precaución.
 - ▶ Si las condiciones de luz y de visibilidad son deficientes: no trabajar con el soplador.
 - ▶ Manejar solo una persona el soplador.
 - ▶ No trabajar a una altura superior a la de los hombros.
 - ▶ Prestar atención a los obstáculos.
 - ▶ Trabajar estando de pie en el suelo y mantener el equilibrio. Si se tiene que trabajar en alturas: utilizar una plataforma elevadora de trabajo o un andamio seguro.
 - ▶ Si presentan signos de fatiga: hacer una pausa de trabajo.
 - ▶ Soplar en el sentido del aire.

- Durante el trabajo se pueden lanzar hacia arriba objetos a alta velocidad. Las personas y los animales pueden sufrir lesiones graves y se pueden producir daños materiales.
 - ▶ No soplar hacia personas, animales u objetos.
- En el caso de que el soplador cambie o se comporte de forma no habitual durante el trabajo, el soplador puede encontrarse en un estado inseguro. Las personas pueden sufrir lesiones graves y se pueden producir daños materiales.
 - ▶ Finalizar el trabajo, sacar el acumulador y acudir a un distribuidor especializado STIHL.
- Durante el trabajo el soplador puede producir vibraciones.
 - ▶ Llevar guantes protectores.
 - ▶ Hacer pausas.
 - ▶ Si se producen síntomas de trastornos circulatorios: acudir a un médico.

4.8 Transporte

⚠ ADVERTENCIA

- Durante el transporte, el soplador puede volcar y moverse. Las personas pueden sufrir lesiones y se pueden producir daños materiales.
 - ▶ Empujar el bloqueo de seguridad a la posición .




- ▶ Extraer de la hembra el enchufe del cable de conexión.

- ▶ Asegurar el soplador con correas, correas tensoras o con una red, de manera que no pueda volcar ni moverse.

4.9 Almacenamiento

⚠ ADVERTENCIA

- Los niños no pueden identificar ni calcular los peligros del soplador. Los niños pueden sufrir lesiones graves.
 - ▶ Empujar el bloqueo de seguridad a la posición .



- ▶ Extraer de la hembra el enchufe del cable de conexión.

- ▶ Guardar el soplador fuera del alcance de los niños.

- Los contactos eléctricos del soplador y los componentes metálicos se pueden corroer por la humedad. El soplador se puede dañar.

- ▶ Empujar el bloqueo de seguridad a la posición .



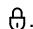
- ▶ Extraer de la hembra el enchufe del cable de conexión.

- ▶ Guardar el soplador limpio y seco.

4.10 Limpieza, mantenimiento y reparación

⚠ ADVERTENCIA

- Si durante la limpieza, el mantenimiento o la reparación está enchufado el conector del cable de conexión, se puede conectar el soplador de forma accidental. Las personas pueden sufrir lesiones graves y se pueden producir daños materiales.

- ▶ Empujar el bloqueo de seguridad a la posición .



- ▶ Extraer de la hembra el enchufe del cable de conexión.

- Los detergentes agresivos, la limpieza con un chorro de agua o los objetos puntiagudos pueden dañar el soplador. En el caso de que el soplador no se limpie tal como se especifica en este manual de instrucciones, pueden dejar




de funcionar correctamente los componentes y desactivarse los dispositivos de seguridad. Las personas pueden sufrir lesiones graves.



- ▶ Limpiar el soplador tal y como se especifica en este manual de instrucciones.
- En el caso de que no se efectúe correctamente el mantenimiento o la reparación del soplador, pueden dejar de funcionar correctamente los componentes y desactivarse los dispositivos de seguridad. Las personas pueden sufrir lesiones graves o mortales.
 - ▶ No realizar el mantenimiento y la reparación del soplador uno mismo.
 - ▶ En el caso que haya que realizar el mantenimiento o reparación del soplador: acudir a un distribuidor especializado STIHL.

5 Preparar el soplador para el trabajo

5.1 Preparar el soplador para el trabajo

Antes de comenzar el trabajo, se han de realizar siempre los siguientes pasos:

- ▶ Asegurarse de que los siguientes componentes se encuentren en un estado que permita trabajar con seguridad:
 - Soplador,  4.6.
 - Emplear el acumulador tal como se especifica en el manual de instrucciones del acumulador STIHL AR o en el de la "bolsa del cinturón AP con cable de conexión".
- ▶ Comprobar el acumulador tal como se especifica en el manual de instrucciones del acumulador STIHL AR o en el de la "bolsa del cinturón AP con cable de conexión".
- ▶ Cargar por completo el acumulador tal como se describe en el manual de instrucciones de los cargadores STIHL AL 101, 300, 500.
- ▶ Limpiar el soplador,  15.
- ▶ Acoplar la tobera,  6.1.

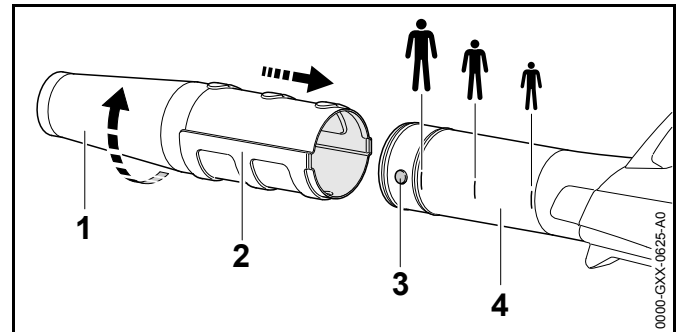
- ▶ Aplicar el acumulador STIHL AR, sistema de porte o "bolsa del cinturón AP con cable de conexión" y ajustarlo,  7.
- ▶ Comprobar los elementos de mando,  10.1.
 - ▶ Si durante la comprobación de los elementos de mando parpadean en rojo 3 LEDs en el acumulador: sacar de la hembra el enchufe del cable de conexión y acudir a un distribuidor especializado STIHL. En el soplador hay una perturbación.
- ▶ Si no se pueden realizar estos pasos: no utilizar el soplador y acudir a un distribuidor especializado STIHL.

6 Ensamblar el soplador

6.1 Montar, ajustar y desmontar la tobera

En función de la estatura del usuario, la tobera se puede montar en el tubo de soplado en 3 posiciones. Las posiciones están marcadas en el tubo de soplado.

- ▶ Desconectar el soplador y extraer el enchufe del cable de conexión.



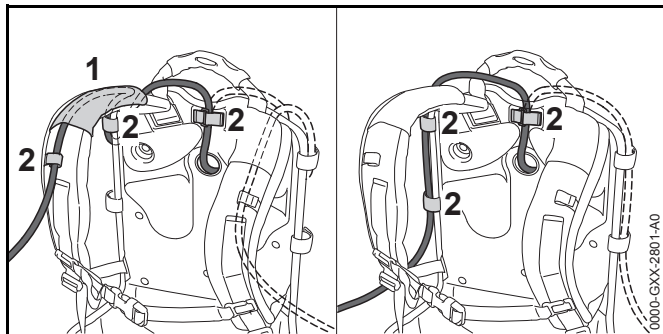
- ▶ Poner el pivote (3) y la ranura (2) a la misma altura.
- ▶ Calar la tobera (1) en el tubo de soplado (4) hasta la posición deseada.
- ▶ Girar la tobera (1) hasta que encastre.

7 Ajustar el soplador para el operario

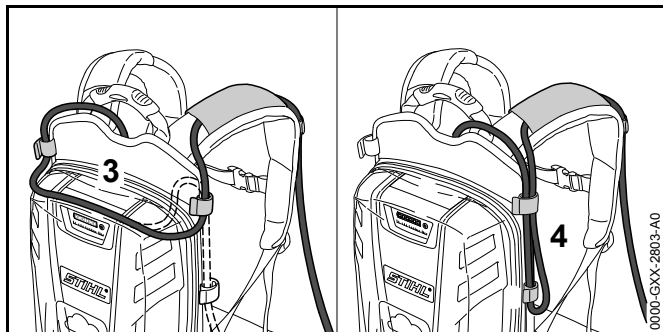
7.1 Utilización con el acumulador STIHL AR

7.1.1 Tender el cable de conexión y ajustarlo

El cable de conexión se puede tender y ajustar en función de la estatura del usuario y de la aplicación.



El cable de conexión se puede fijar mediante la guía (1) del cinturón de porte y las hebillas (2) o el lateral de la placa espaldar con las hebillas (2).

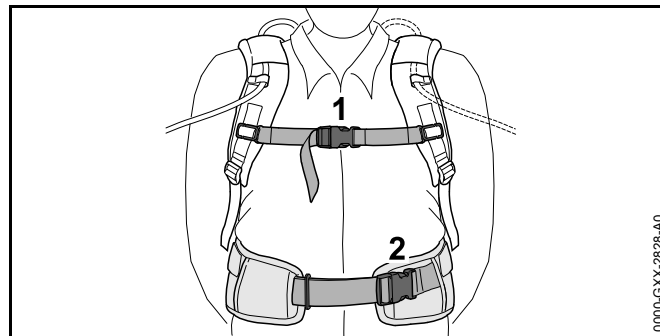


La longitud del cable de conexión se puede ajustar por medio de un lazo sobre la placa espaldar (3) o un lazo lateral (4).

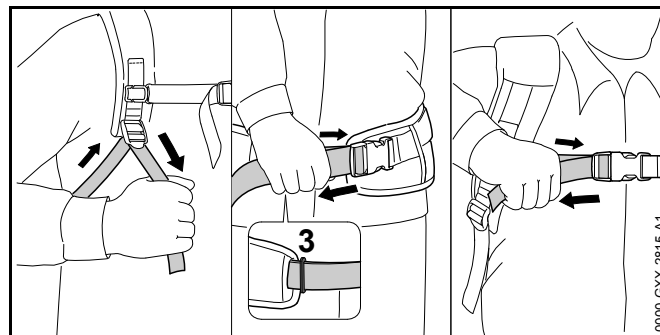
- Tender el cable de conexión, de manera que sea lo más corto posible y no obstaculice el trabajo.

7.1.2 Ponerse el sistema de porte y ajustarlo

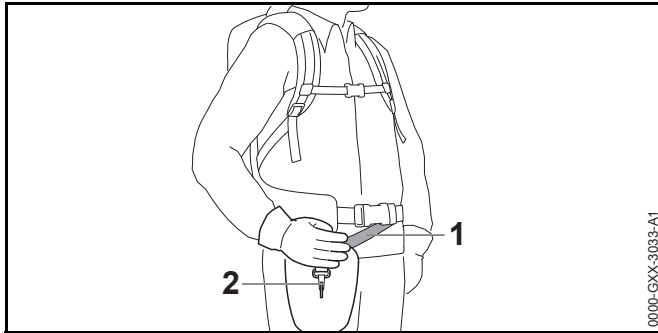
- Ponerse el acumulador a la espalda.



- Cerrar el cierre (2) del cinturón de las caderas.
- Cerrar el cierre (1) del cinturón pectoral.



- Tensar el cinturón hasta que el cinturón de las caderas esté aplicado a estas y el acolchado a la espalda.
- Enhebrar el extremo del cinturón de las caderas en la argolla (3).
- Montar el acolchado de apoyo tal y como se especifica en la hoja de instrucciones adjunta de dicho acolchado.



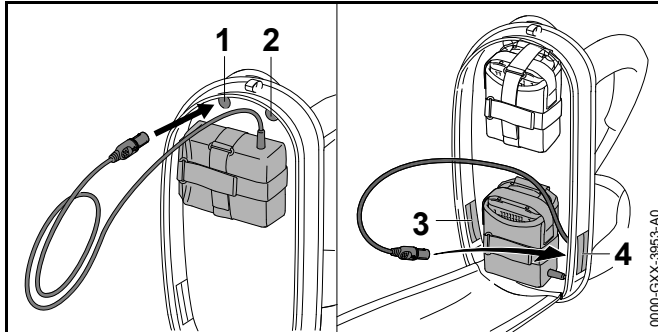
0000-GXX-3083-A1

- ▶ Ajustar el cinturón (1), de manera que el mosquetón (2) quede aplicado más o menos el ancho de la mano por debajo de la cadera derecha.

7.2 Utilización con el sistema de porte

7.2.1 Tender el cable de conexión y ajustarlo

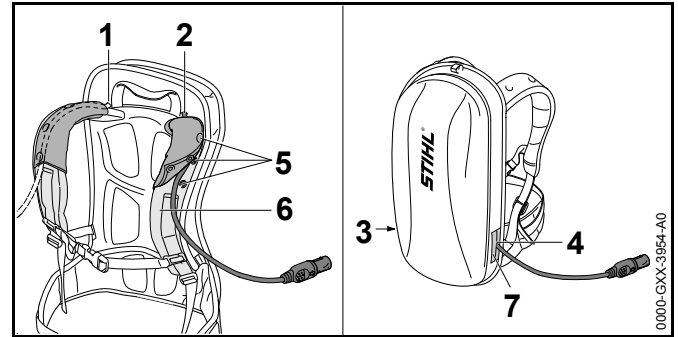
El cable de conexión se puede tender y ajustar en función de la estatura del usuario y de la aplicación.



0000-GXX-3953-A0

El cable de conexión se puede pasar por las siguientes aberturas:

- La abertura superior izquierda (1)
- La abertura superior derecha (2)
- La abertura inferior izquierda (3)
- La abertura inferior derecha (4)

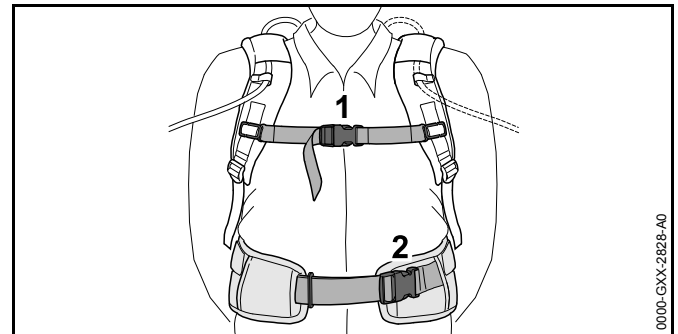


0000-GXX-3954-A0

- ▶ Si se pasa el cable de conexión por la abertura superior izquierda (1) o por la abertura superior derecha (2):
 - ▶ Abrir los botones de presión (5).
 - ▶ Pasar el cable de conexión por encima del cinturón del hombro (6).
 - ▶ Cerrar los botones de presión (5).
- ▶ Si se pasa el cable de conexión por la abertura inferior izquierda (3) o por la abertura inferior derecha (4): cerrar la abertura empleada (3 ó 4) con el cierre de velcro (7).
- ▶ Tender el cable de conexión, de manera que sea lo más corto posible y no obstaculice el trabajo.

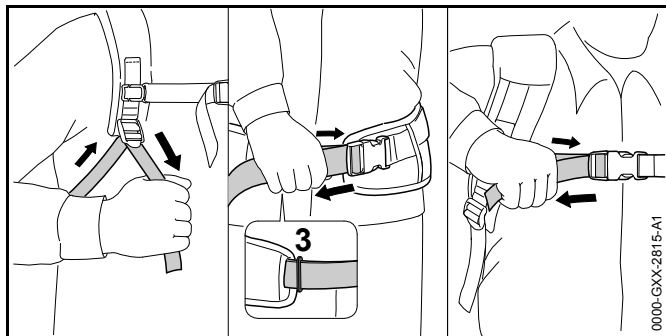
7.2.2 Ponerse el sistema de porte y ajustarlo

- ▶ Ponerse el acumulador a la espalda.

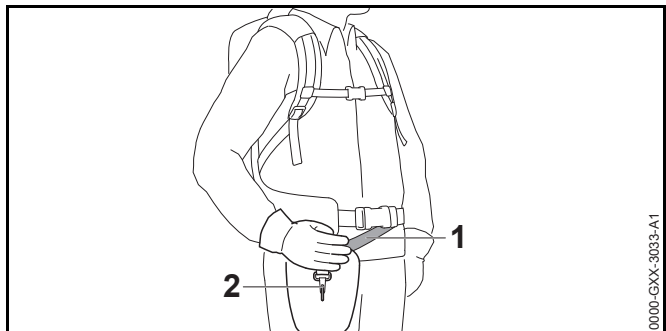


0000-GXX-2828-A0

- ▶ Cerrar el cierre (2) del cinturón de las caderas.
- ▶ Cerrar el cierre (1) del cinturón pectoral.



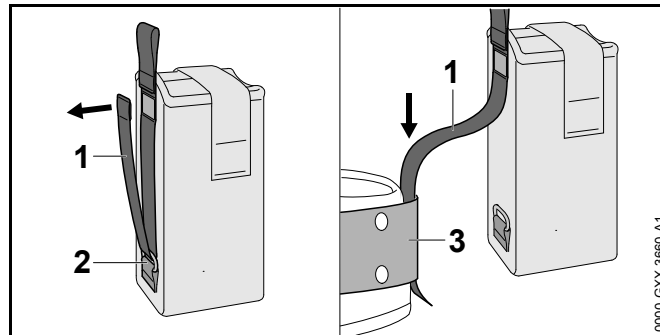
- ▶ Tensar el cinturón hasta que el cinturón de las caderas esté aplicado a estas y el acolchado a la espalda.
- ▶ Enhebrar el extremo del cinturón de las caderas en la argolla (3).
- ▶ Montar el acolchado de apoyo tal y como se especifica en la hoja de instrucciones adjuntada de dicho acolchado.



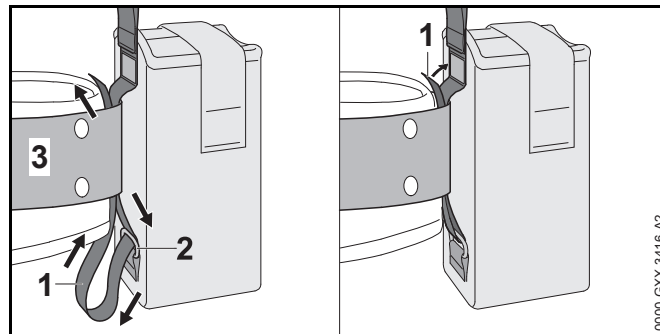
- ▶ Ajustar el cinturón (1), de manera que el mosquetón (2) quede aplicado más o menos el ancho de la mano por debajo de la cadera derecha.

7.3 Utilización con la "bolsa de la correa AP con cable de conexión"

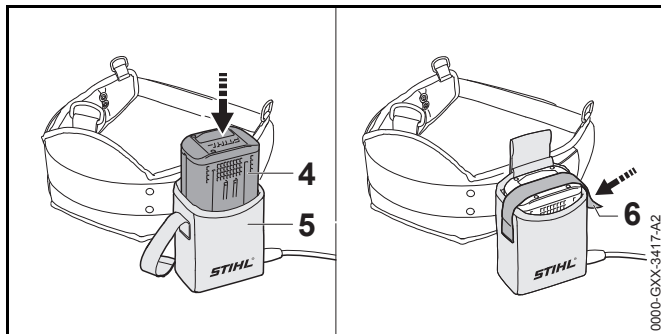
7.3.1 Montar "bolsa del cinturón AP con cable de conexión"



- ▶ Abrir el cierre de velcro del cinturón (1) y extraer este (1) de la argolla (2).
- ▶ Pasar el cinturón (1) por la correa (3).



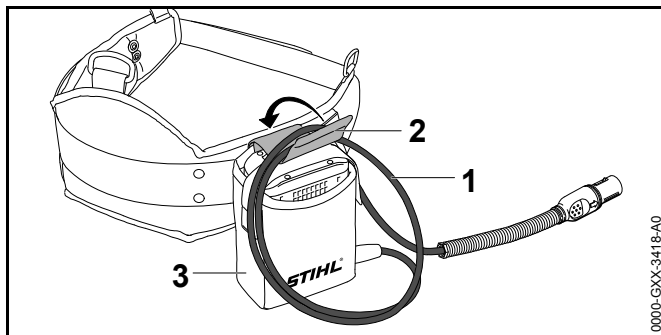
- ▶ Pasar el cinturón (1) hacia atrás por la argolla (2) y la correa (3).
- ▶ Cerrar el cierre de velcro en el cinturón (1).



- ▶ Empujar el acumulador (4) en la bolsa (5) del cinturón hasta el tope.
Suena una breve señal acústica.
- ▶ Asegurar el acumulador (4) con el cierre de velcro (6).

7.3.2 Ajustar el cable de conexión

El cable de conexión se puede ajustar en función de la estatura del usuario y de la aplicación.

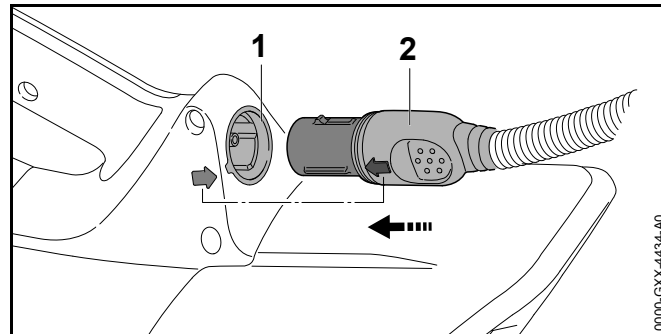


La longitud del cable de conexión se puede ajustar mediante un lazo (1) y se puede fijar a la bolsa de la correa (3) con la hebilla (2).

- ▶ Tender el cable de conexión, de manera que sea lo más corto posible y no obstaculice el trabajo.

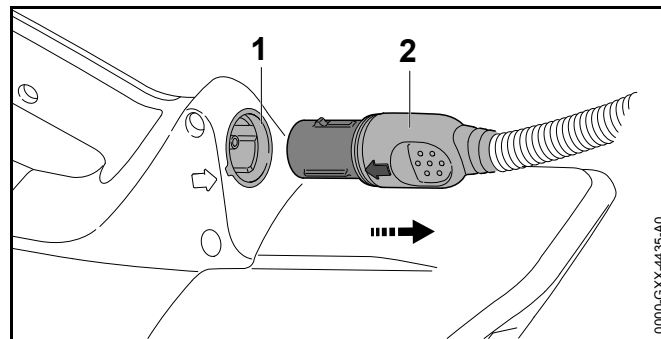
8 Insertar el enchufe del cable de conexión y extraerlo

8.1 Insertar el enchufe del cable de conexión



- ▶ Alinear el enchufe (2) del cable de conexión, de manera que la flecha del enchufe (2) del cable de conexión esté orientada hacia la flecha de la hembrilla (1).
- ▶ Insertar el enchufe (2) del cable de conexión en la hembrilla (1).
El enchufe (2) del cable de conexión encastra.

8.2 Extraer el enchufe del cable de conexión

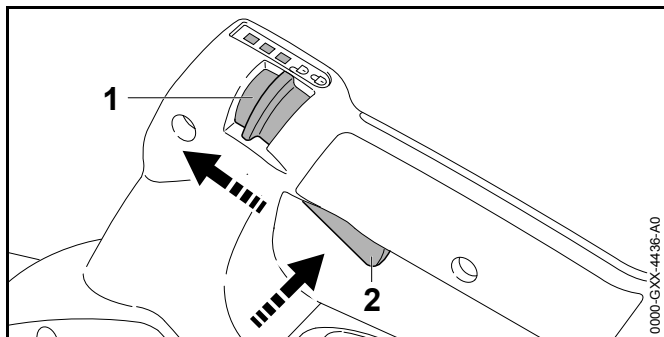


- ▶ Asir el enchufe (2) del cable de conexión con la mano.
- ▶ Extraer de la hembrilla (1) el enchufe (2) del cable de conexión.

9 Conectar y desconectar el soplador

9.1 Conectar el soplador

- ▶ Sujetar el soplador por la empuñadura de mando con una mano, de manera que el dedo pulgar abrace dicha empuñadura.



- ▶ Empujar el bloqueo de seguridad (1) a la posición con el pulgar.
- ▶ Presionar la palanca de mando (2) con el dedo índice y mantenerla presionada.
El soplador se acelera y sale aire de la tobera.

Cuanto más se apriete la palanca de mando (2), más aire sale de la tobera.

9.2 Desconectar el soplador

- ▶ Soltar la palanca de mando.
Ya no sale aire de la tobera.
- ▶ Si sigue saliendo aire de la tobera: sacar el acumulador y acudir a un distribuidor especializado STIHL.
El soplador está averiado.
- ▶ Empujar el bloqueo de seguridad a la posición .

10 Comprobar el soplador

10.1 Comprobar los elementos de mando

Palanca de mando

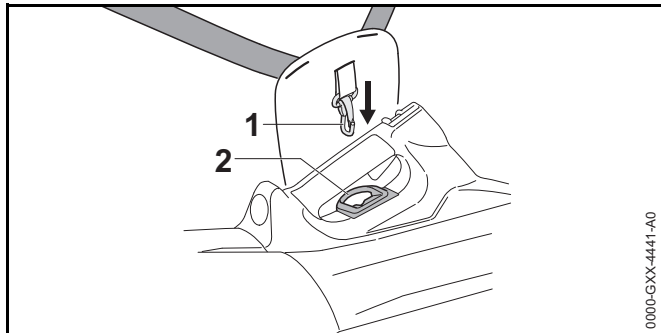
- ▶ Extraer de la hembrilla el enchufe del cable de conexión.
- ▶ Empujar el bloqueo de seguridad a la posición .
- ▶ Intentar presionar la palanca de mando.
- ▶ Si se puede presionar la palanca de mando: no utilizar el soplador y acudir a un distribuidor especializado STIHL.
El bloqueo de seguridad está averiado.
- ▶ Empujar el bloqueo de seguridad a la posición .
- ▶ Oprimir la palanca de mando y soltarla.
- ▶ Si la palanca de mando se mueve con dificultad o no vuelve por sí misma a la posición de salida: no utilizar el soplador y acudir a un distribuidor especializado STIHL.
La palanca de mando está averiada.

Conectar el soplador

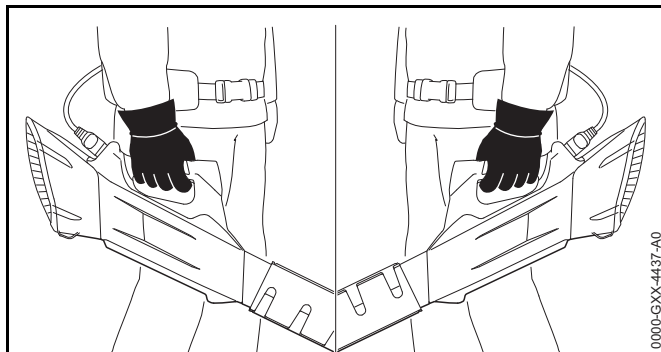
- ▶ Insertar el enchufe del cable de conexión.
- ▶ Empujar el bloqueo de seguridad a la posición .
- ▶ Presionar la palanca de mando y mantenerla presionada.
Sale aire de la tobera.
- ▶ Si parpadean 3 LEDs en rojo en el acumulador: extraer de la hembrilla el enchufe del cable de conexión y acudir a un distribuidor especializado STIHL.
En el soplador hay una perturbación.
- ▶ Soltar la palanca de mando.
Ya no sale aire de la tobera.
- ▶ Si sigue saliendo aire de la tobera: extraer de la hembrilla el enchufe del cable de conexión y acudir a un distribuidor especializado STIHL.
El soplador está averiado.

11 Trabajar con el soplador

11.1 Sujeción y manejo del soplador



- ▶ En el caso de emplear un acumulador STIHL AR o un sistema de porte junto con el acolchado de apoyo: enganchar la argolla de porte (2) en el mosquetón (1).

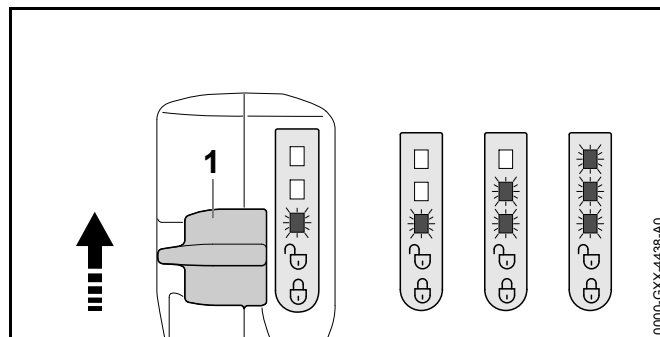


- ▶ Sujetar y manejar el soplador por la empuñadura de mando con una mano, de manera que el dedo pulgar abrace dicha empuñadura.

11.2 Ajustar el escalón de potencia

Según la aplicación, se pueden ajustar 3 escalones de potencia. Los LEDs indican el escalón de potencia ajustado. Cuanto más alto es el escalón de potencia, tanto más aire puede salir de la tobera.

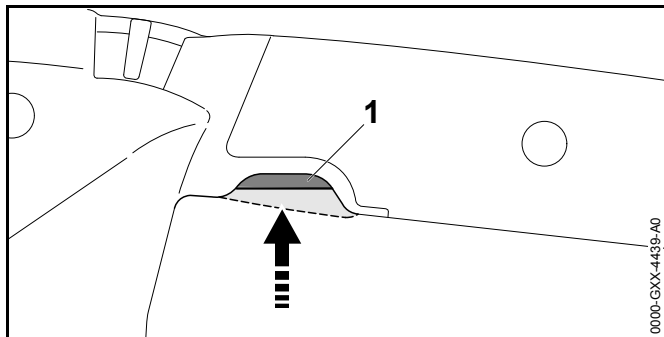
El escalón de potencia ajustado influye en el tiempo de funcionamiento del acumulador. Cuanto más bajo es el escalón de potencia, tanto mayor es el tiempo de funcionamiento del acumulador.



- ▶ Empujar el bloqueo de seguridad (1) a la posición con el pulgar. Los LEDs indican el escalón de potencia ajustado.
- ▶ Presionar el bloqueo de seguridad (1) hacia delante, mantenerla así brevemente y dejarla volver por fuerza elástica. El siguiente escalón de potencia queda ajustado. Tras el tercer escalón de potencia vuelve a seguir el primer escalón.
- ▶ Oprimir el bloqueo de seguridad (1) hacia delante y dejarlo retroceder por fuerza elástica las veces que sean necesarias para que quede ajustado el escalón de potencia deseado.

11.3 Activar la función Boost

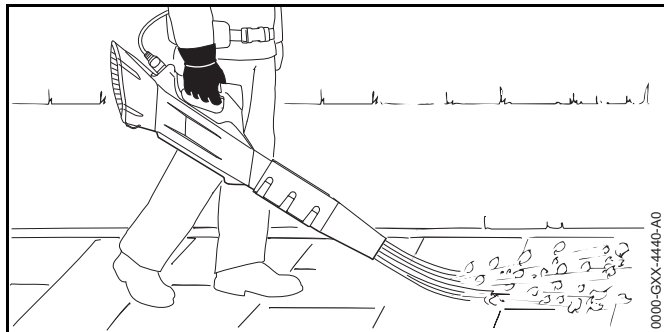
Independientemente del escalón de potencia ajustado, se puede activar la función Boost. Estando activada la función Boost, el soplador sopla a potencia máxima. La función Boost influye en el tiempo de funcionamiento del acumulador. Cuanto más tiempo está activada la función Boost, tanto más corto es el tiempo de funcionamiento del acumulador.



- ▶ Presionar a fondo la palanca de mando (1) y mantenerla presionada. Los LEDs parpadean sucesivamente. La función Boost está activada.

Al soltar la palanca de mando (1), la función Boost está desactivada. El último escalón de potencia utilizado se vuelve a ajustar.


11.4 Soplar



- ▶ Orientar la tobera hacia el suelo.
- ▶ Caminar hacia delante de forma lenta y controlada.


12 Después del trabajo

12.1 Después del trabajo

- ▶ Desconectar el soplador, poner el bloqueo de seguridad en la posición  y extraer de la hembra el enchufe del cable de conexión.
- ▶ Si el soplador está mojado: dejarlo secar.
- ▶ Limpiar el soplador.

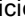
13 Transporte

13.1 Transportar el soplador

- ▶ Desconectar el soplador, poner el bloqueo de seguridad en la posición  y extraer de la hembra el enchufe del cable de conexión.
- ▶ Llevar el soplador por la empuñadura de mando con una mano.
- ▶ Si el soplador se transporta en un vehículo: asegurar el soplador de forma que no pueda volcar ni moverse.


14 Almacenamiento

14.1 Guardar el soplador

- ▶ Desconectar el soplador, poner el bloqueo de seguridad en la posición  y extraer de la hembra el enchufe del cable de conexión.
- ▶ Guardar el soplador, de manera que se cumplan las siguientes condiciones:
 - El soplador está fuera del alcance de los niños.
 - El soplador está limpio y seco.

15 Limpiar

15.1 Limpiar el soplador

- ▶ Desconectar el soplador, poner el bloqueo de seguridad en la posición  y extraer de la hembra el enchufe del cable de conexión.
- ▶ Limpiar el soplador con un paño húmedo.
- ▶ Limpiar la rejilla protectora con un pincel o con un cepillo blando.

16 Mantenimiento y reparación

16.1 Intervalos de mantenimiento

Los intervalos de mantenimiento dependen de las condiciones periféricas y las condiciones de trabajo. STIHL recomienda los siguientes intervalos de mantenimiento:

Anualmente

- ▶ Llevar el soplador a un distribuidor STIHL para su comprobación.

16.2 Mantenimiento y reparación del soplador

El usuario no puede realizar por sí mismo el mantenimiento y la reparación del soplador.

- ▶ Si hay que realizar el mantenimiento del soplador o si este está averiado o dañado: acudir a un distribuidor especializado STIHL.

17 Subsanan las perturbaciones

17.1 Subsanan los desperfectos del soplador y el acumulador

Anomalía	LEDs en el acumulador	Causa	Remedio
El soplador no se pone en marcha al conectarlo.	1 LED parpadea en verde.	El estado de carga del acumulador es insuficiente.	► Cargar el acumulador tal como se describe en el manual de instrucciones de los cargadores STIHL AL 101, 300, 500.
	1 LED se ilumina en rojo.	El acumulador está demasiado caliente o demasiado frío.	► Extraer el enchufe del cable de conexión de la hembrilla. ► Dejar enfriar o calentar el acumulador.
	3 LED parpadean en rojo.	El soplador presenta una anomalía.	► Extraer el enchufe del cable de conexión de la hembrilla y volver a insertarlo ► Conectar el soplador. ► Si siguen parpadeando 3 LEDs en rojo: no utilizar el soplador y acudir a un distribuidor especializado STIHL.
	3 LED se iluminan en rojo.	El soplador está demasiado caliente.	► Extraer el enchufe del cable de conexión de la hembrilla. ► Dejar enfriar el soplador.
	4 LED parpadean en rojo.	El acumulador presenta una anomalía.	► Extraer el enchufe del cable de conexión de la hembrilla y volver a insertarlo. ► Conectar el soplador. ► Si siguen parpadeando 4 LED en rojo, no utilizar el acumulador y acudir a un distribuidor especializado STIHL.
		La conexión eléctrica entre el soplador y el acumulador está interrumpida.	► Extraer el enchufe del cable de conexión de la hembrilla y volver a insertarlo. ► Si al conectar el soplador, este sigue sin ponerse en marcha: limpiar las superficies de contacto del cable de conexión tal como se especifica en el manual de instrucciones del acumulador STIHL AR o en el de la "bolsa para correa AP con cable de conexión".
		El soplador y el acumulador están húmedos.	► Dejar secar el soplador o la batería.

Anomalía	LEDs en el acumulador	Causa	Remedio
El soplador se desconecta mientras está funcionando.	3 LED se iluminan en rojo.	El soplador está demasiado caliente.	<ul style="list-style-type: none"> ▶ Extraer el enchufe del cable de conexión de la hembrilla. ▶ Dejar enfriar el soplador.
		Hay una avería eléctrica.	<ul style="list-style-type: none"> ▶ Extraer el enchufe del cable de conexión de la hembrilla y volver a insertarlo. ▶ Si el soplador se sigue desconectando durante el servicio: limpiar las superficies de contacto del cable de conexión tal como se especifica en el manual de instrucciones del acumulador STIHL AR o en el de la "bolsa del cinturón AP con cable de conexión". ▶ Conectar el soplador.
El tiempo de servicio del soplador es demasiado corto.		El acumulador no está completamente cargado.	▶ Cargar por completo el acumulador tal como se describe en el manual de instrucciones de los cargadores STIHL AL 101, 300, 500.
		Se ha sobrepasado la vida útil del acumulador.	▶ Sustituir el acumulador.

18 Datos técnicos

18.1 Soplador STIHL BGA 100

- Acumuladores permitidos:
 - STIHL AR
 - STIHL AP junto con la "bolsa del cinturón AP con cable de conexión
- Velocidad del aire con la tobera montada: 63 m/s
- Peso: 2,5 kg

El tiempo de funcionamiento se indica en www.stihl.com/battery-life.

18.2 Valores de sonido y vibraciones

El valor K para el nivel de intensidad sonora es de 2 dB(A). El valor K para el nivel de potencia sonora es de 2 dB(A). El valor k para los valores de vibraciones es de 2 m/s².

STIHL recomienda llevar un protector de oídos.

- Nivel de intensidad sonora L_{pA} medido según EN 50636-2-100: 80 dB(A).
- Nivel de potencia sonora L_{wA} medido según EN 50636-2-100: 90 dB(A).
- Valor de vibraciones a_{hv} medido según EN 50636-2-100, empuñadura de mando: < 2,5 m/s².

Los valores de vibraciones indicados se han medido según un procedimiento de comprobación normalizado y se pueden consultar para la comparación entre máquinas eléctricas. Los valores de vibraciones realmente efectivos pueden diferir de los valores indicados, en función del tipo de la aplicación. Los valores de vibraciones indicados se pueden emplear para formarse una primera impresión de la exposición a las vibraciones. La exposición efectiva a las vibraciones se ha de calcular. Al hacerlo, se pueden tener en cuenta también los tiempos en los que la máquina está desconectada y aquellos en los que, si bien está conectada, la máquina funciona sin carga.

Para información relativa al cumplimiento de la pauta de la patronal sobre vibraciones 2002/44/CE véase www.stihl.com/vib.

18.3 REACH

REACH designa una ordenanza CE para el registro, evaluación y homologación de productos químicos.

Para informaciones para cumplimentar la ordenanza REACH, véase www.stihl.com/reach.

19 Piezas de repuesto y accesorios

19.1 Piezas de repuesto y accesorios

STIHL® Estos símbolos caracterizan las piezas de repuesto STIHL y los accesorios originales STIHL.

STIHL recomienda emplear piezas de repuesto STIHL y accesorios originales STIHL.

Las piezas de repuesto y los accesorios originales STIHL se pueden adquirir en un distribuidor especializado STIHL.

20 Gestión de residuos

20.1 Desechar el soplador

El distribuidor especializado STIHL le proporcionará informaciones relativas a la gestión de residuos.

- ▶ Desechar el soplador, los accesorios y el embalaje de forma reglamentaria y respetuosa con el medioambiente.

21 Declaración de conformidad UE

21.1 Soplador STIHL BGA 100

ANDREAS STIHL AG & Co. KG

Badstraße 115
D-71336 Waiblingen
Alemania

comunica bajo su exclusiva responsabilidad, que

- Tipo de construcción: soplador de acumulador
- Marca de fábrica: STIHL
- Modelo: BGA 100
- Identificación de serie: 4866

corresponde a las prescripciones habituales de las directrices 2011/65/UE, 2006/42/CE, 2014/30/UE y 2000/14/CE) y que se ha desarrollado y fabricado en cada caso conforme a las versiones válidas en la fecha de producción de las normas siguientes: EN 55014-1, EN 55014-2, EN 60335-1 y EN 50636-2-100.

Para determinar los niveles de potencia sonora medidos y garantizados, se ha procedido conforme a la directriz 2000/14/CE, anexo V.

- Nivel de potencia sonora medido: 88 dB(A)
- Nivel de potencia sonora garantizado: 90 dB(A)

La documentación técnica está depositada en
Produktzulassung ANDREAS STIHL AG & Co. KG.

El año de construcción, el país de fabricación y el número de máquina figuran en el soplador.

Waiblingen, 01/03/2017

ANDREAS STIHL AG & Co. KG

Atentamente,



Thomas Elsner, Director de gestión de productos y servicios

Innehållsförteckning

1	Förord	65	9.1	Sätt på lövblåsen	76
2	Information bruksanvisningen	65	9.2	Stäng av lövblåsen	76
2.1	Kompletterande dokument	65	10	Kontrollera lövblåsen	76
2.2	Varningar i texten	65	10.1	Kontrollera manöverdonen	76
2.3	Symboler i texten	65	11	Arbeta med lövblåsen	77
3	Översikt	65	11.1	Håll i och styr lövblåsen	77
3.1	Lövblås	65	11.2	Ställ in effektnivån	77
3.2	Bärsystem	66	11.3	Aktivera boost-funktionen	77
3.3	Symboler	67	11.4	Blåsa	78
4	Säkerhetsanvisningar	67	12	Efter arbetet	78
4.1	Varningssymboler	67	12.1	Efter arbetet	78
4.2	Avsedd användning	67	13	Transport	78
4.3	Krav på användaren	68	13.1	Transportera lövblåsen	78
4.4	Klädsel och utrustning	68	14	Förvaring	78
4.5	Lövblås	69	14.1	Förvaring av lövblåsen	78
4.6	Lövblås	69	15	Rengöring	78
4.7	Arbete	69	15.1	Rengör lövblåsen	78
4.8	Transport	70	16	Underhåll och reparation	78
4.9	Förvaring	70	16.1	Underhållsintervall	78
4.10	Rengöring, underhåll och reparation	70	16.2	Underhåll och reparation av lövblåsen	78
5	Förbered lövblåsen	71	17	Felavhjälpning	79
5.1	Förbered lövblåsen	71	17.1	Åtgärda fel på lövblåsen och batteriet	79
6	Montera lövblåsen	71	18	Tekniska data	81
6.1	Montera, justera och demontera munstycket	71	18.1	Lövblås STIHL BGA 100	81
7	Ställ in lövblåsen för användaren	71	18.2	Buller- och vibrationsvärden	81
7.1	Använd häcksaxen med batteri STIHL AR	71	18.3	REACH	81
7.2	Använd häcksaxen med ryggsäck	73	19	Reservdelar och tillbehör	81
7.3	Använd häcksaxen med väska AP med anslutningskabel	74	19.1	Reservdelar och tillbehör	81
8	Sätt in och dra ut anslutningskabelns kontakt	75	20	Kassering	81
8.1	Stoppa in anslutningskabelns kontakt	75	20.1	Kassera lövblåsen	81
8.2	Dra ut anslutningskabelns kontakt	75	21	EU-försäkran om överensstämmelse	81
9	Sätt på och stäng av lövblåsen	76	21.1	Lövblås STIHL BGA 100	81

STIHL

Denna skötselansvisning är upphovsrättskyddad. Alla rättigheter förbehålls, i synnerhet rätten till duplicering, översättning och bearbetning med elektroniska system.

1 Förord

Hej!

Tack för att du valt en produkt från STIHL. Vi utvecklar och tillverkar produkter av mycket hög kvalitet som uppfyller våra kunders behov. Därför är våra produkter mycket säkra även när de belastas mycket.

STIHL ger även en förstklassig service. Hos våra återförsäljare får du kompetent rådgivning och instruktioner samt tekniska råd.

Vi uppskattar ditt förtroende för oss och önskar dig lycka till med din STIHL-produkt.



Dr Nikolas Stihl

VIKTIGT! LÄS BRUKSANVISNINGEN INNAN DU ANVÄNDER PRODUKTEN OCH SPARA DEN.

2 Information bruksanvisningen

2.1 Kompletterande dokument

Följ lokala säkerhetsföreskrifter.

- ▶ Läs följande kompletterande dokument till den här bruksanvisningen, se till att du förstått dem och spara dem:
 - Bruksanvisningen till STIHL AR-batteriet
 - Bruksanvisningen till väskan AP med anslutningskabel
 - Säkerhetsföreskrifterna till STIHL AP-batteriet
 - Bruksanvisningen till laddarna STIHL AL 101, 300, 500

- Säkerhetsföreskrifterna för batterier och produkter med inbyggda batterier från STIHL: www.stihl.com/safety-data-sheets

2.2 Varningar i texten

VARNING

Varnar för faror som kan leda till allvarliga skador eller dödsfall.

- ▶ Med åtgärderna kan man förhindra allvarliga skador eller dödsfall.

OBS!

Varnar för faror som kan leda till materialskador.

- ▶ Med åtgärderna kan man förhindra materialskador.

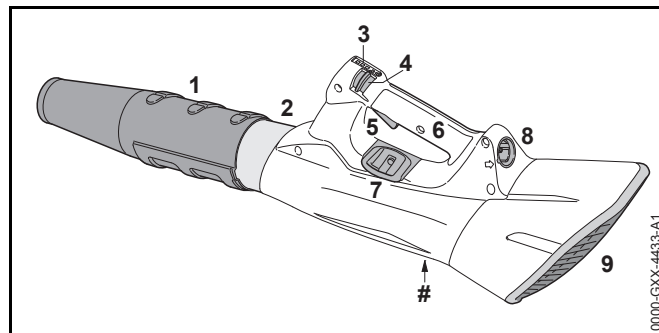
2.3 Symboler i texten



Denna symbol hänvisar till ett kapitel i denna bruksanvisning.

3 Översikt

3.1 Lövblås



1 Munstycke

I munstycket styrs och sammanförs luftströmmen.

2 Blåsrör

Blåsröret leder luftströmmen.

3 Spärrspak

Spärrspaken låser upp strömbrytaren. Spärrspaken används för att ställa in effektnivån.

4 LED-lampor

LED-lamporna indikerar inställd effektnivå.

5 Strömbrytare

Strömbrytaren sätter på och stänger av lövblåsen.

6 Manöverhandtag

Handtaget används för att manövrera, styra och bära lövblåsen.

7 Lyftögla

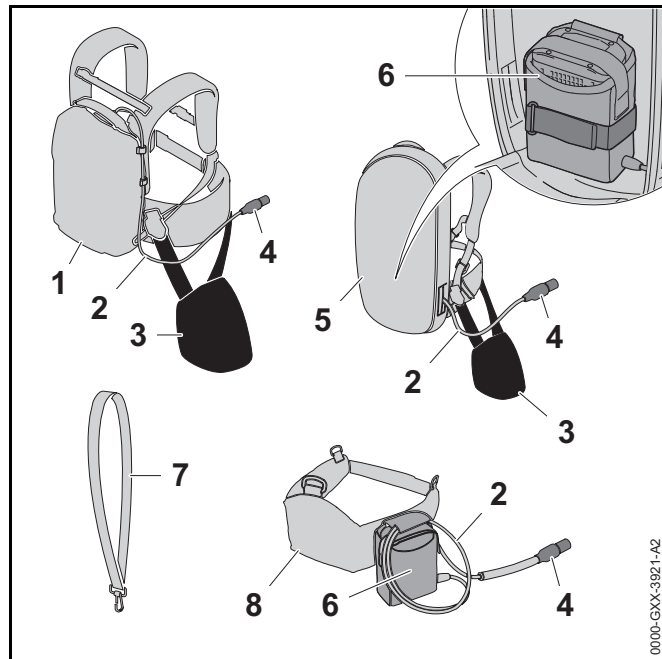
Lyftöglan används för att fästa bärsystemet.

8 Uttag

Uttaget är avsett för anslutningskabelns kontakt.

9 Skyddsgaller

Skyddsgallret skyddar användaren mot rörliga delar i lövblåsen.

Typskylt med serienummer**3.2 Bärsystem****1 Batteri STIHL AR**

Batteriet STIHL AR kan försörja lövblåsen med kraft.

2 Anslutningskabel

Anslutningskabeln ansluter lövblåsen till batteriet eller "AP-väska med anslutningskabel".

3 Bärskydd

Bärskyddet fäster lövblåsen på STIHL AR-batteriet eller ryggsäcken med inbyggd "AP-väska med anslutningskabel".

4 Anslutningskabelns kontakt

Anslutningskabelns kontakt ansluter lövblåsen med "AP-väska med anslutningskabel" eller ett STIHL AR-batteri.

5 Bärsystem med inbyggd "AP-väska med anslutningskabel"

Bärsystemet kan försörja lövblåsen med energi.

6 "AP-väska med anslutningskabel"

"AP-väskan med anslutningskabel" kan förse lövblåsen med energi.

7 Enkel axelrem

Enkel axelrem används för att bära lövblåsen.

8 Batterirem med monterad "AP-väska med anslutningskabel"

Batteriremmen kan försörja lövblåsen med kraft.

3.3 Symboler

Symbolerna kan finnas på lövblåsen och har följande innebörd:



Spärrspaken låser upp strömbrytaren i detta läge.



Spärrspaken låser strömbrytaren i detta läge.



LWA Garanterad ljudeffektnivå enligt direktiv 2000/14/EG i dB(A) för att jämföra buller från produkter.



Släng inte produkten i hushållsavfallet.

4 Säkerhetsanvisningar**4.1 Varningssymboler**

Varningssymbolerna på lövblåsen har följande innebörd:



Följ säkerhetsföreskrifterna och vidta rätt åtgärder.



Läs bruksanvisningen, se till att du har förstått den och spara den.



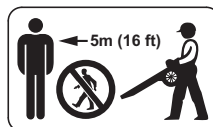
Använd skyddsglasögon.



Sätt upp långt hår så att det inte kan dras in i lövblåsen.



Dra ut anslutningskabelns kontakt ur uttaget under arbetsavbrott, transport, lagring, rengöring, underhåll eller reparation.



Håll ett säkerhetsavstånd.

4.2 Avsedd användning

Lövblåsen STIHL BGA 100 används för att blåsa bort löv, gräs, papper och liknande.

Lövblåsen kan användas när det regnar.

Den här lövblåsen matas med energi av ett STIHL AP-batteri tillsammans med "AP-väska med anslutningskabel" eller ett STIHL AR-batteri.

⚠ VARNING

- Batterier som inte är godkända av STIHL för lövblåsen kan orsaka brand och explosion. Det kan leda till allvarliga personskador eller dödsfall och materiella skador.
 - ▶ Lövblåsen matas med energi av ett STIHL AP-batteri tillsammans med "AP-väska med anslutningskabel" eller ett STIHL AR-batteri.
- Om lövblåsen eller batteriet inte används på avsett sätt kan det leda till allvarliga personskador, dödsfall eller materialskador.
 - ▶ Använd lövblåsen enligt anvisningarna i den här bruksanvisningen.
 - ▶ Använd batteriet enligt beskrivningen i bruksanvisningen "AP-väska med anslutningskabel" eller i bruksanvisningen STIHL AR-batteri.

4.3 Krav på användaren

⚠ VARNING

- Användare som inte utbildats känner inte till farorna med lövblåsen. Användaren eller andra personer kan skadas allvarligt eller dödas.



- ▶ Läs bruksanvisningen, se till att du har förstått den och spara den.

- ▶ Om lövblåsen lämnas vidare till en annan person: ska bruksanvisningen medfölja.

- ▶ Kontrollera att användaren uppfyller följande krav:
 - Användaren är utvilad.
 - Användaren är i skick, både fysiskt, motoriskt och mentalt att använda lövblåsen och att arbeta med den. Om användaren är begränsad fysiskt, motoriskt eller mentalt får denne bara arbeta under uppsikt av en ansvarig person.
 - Användaren kan inse och förutse riskerna med lövblåsen.
 - Användaren är myndig eller har utbildats i ett arbete i enlighet med nationella bestämmelser under tillsyn.
 - Användaren måste ha instruerats av en STIHL-återförsäljare eller en sakkunnig person innan denne använder lövblåsen för första gången.
 - Användaren är inte påverkad av alkohol, läkemedel eller droger.
- ▶ Om något är oklart: Kontakta en STIHL-återförsäljare.

4.4 Klädsel och utrustning

⚠ VARNING

- Under arbetet kan långt hår dras in i lövblåsen. Användaren kan skadas allvarligt.



- ▶ Sätt upp långt hår så att det inte kan dras in i lövblåsen.

- Föremål kan slungas iväg med hög hastighet under arbetet. Användaren kan skadas.




- ▶ Använd tätt sittande skyddsglasögon. Skyddsglasögonen ska vara kontrollerade enligt EN 166 eller nationella bestämmelser och vara märkta när de säljs.

- ▶ Använd långbyxor.

- Damm kan virvla upp under arbetet. Damm som andas in kan skada hälsan och leda till allergiska reaktioner.
 - ▶ Använd skyddsmask.
- Olämpliga kläder kan fastna i trä, buskage och i lövblåsen. Användaren kan skadas allvarligt om olämpliga kläder används.
 - ▶ Använd tätt sittande kläder.
 - ▶ Ta av halsdukar och smycken.
- Damm kan virvla upp under arbetet. Dammet kan leda till att lövblåsen laddas upp elektrostatiskt. Om man vidrör lövblåsen kan den ladda ur och man kan få en lätt elstöt. Användaren kan skadas.
 - ▶ Använd arbetshandskar av slitstarkt material.
- Användaren kan halka om olämpliga skor används. Användaren kan skadas.
 - ▶ Använd stabila, slutna skor med halkfria sulor.

4.5 Lövblås

⚠ VARNING

- Utomstående personer, barn och djur kan inte uppfatta och bedöma farorna med lövblåsen och föremål som slungas iväg. Utomstående personer, barn och djur kan skadas allvarligt och utrustningsskador kan uppstå.
 - ▶ Utomstående personer, barn och djur måste hållas utanför en omkrets på 5 m från arbetsområdet.
- 
- The icon shows a person and a dog on the left, and a person on the right. A circle with a diagonal line through it is between them, and an arrow points from the person/dog to the circle. The text '5m (16 ft)' is written above the circle.
- ▶ Håll ett avstånd på 5 m till föremål.
 - ▶ Lämna inte lövblåsen utan uppsikt.
 - ▶ Se till att barn inte kommer åt att leka med lövblåsen.
- Elektriska komponenter på lövblåsen kan orsaka gnistor. Gnistorerna kan orsaka brand eller explosion i brännbar eller explosiv miljö. Det kan leda till allvarliga personskador eller dödsfall och materiella skador.
 - ▶ Använd inte maskinen i brandfarlig eller explosiv miljö.

4.6 Lövblås

Lövblåsen är säker att använda när följande villkor uppfylls:

- Lövblåsen är oskadad.
- Lövblåsen är ren.
- Manöverdonen fungerar och är oförändrade.
- Endast originaltillbehör från STIHL används på lövblåsen.
- Tillbehören är korrekt monterade.

⚠ VARNING

- Vid icke-säker användning fungerar eventuellt inte komponenterna och säkerhetsanordningar korrekt. Personer kan skadas allvarligt eller förolyckas.
 - ▶ Använd inte lövblåsen om den är trasig.
 - ▶ Om lövblåsen är nedsmutsad: rengör lövblåsen.
 - ▶ Gör inga ändringar på lövblåsen. Undantag: Montera ett passande munstycke på lövblåsen.
 - ▶ Om manöverdonen inte fungerar: Arbeta inte med lövblåsen.
 - ▶ Använd endast originaltillbehör från STIHL på lövblåsen.
 - ▶ Montera tillbehören enligt anvisningarna i den här bruksanvisningen eller enligt tillbehörets bruksanvisning.
 - ▶ Stick inte in föremål i hålen på lövblåsen.
 - ▶ Om något är oklart: Kontakta en STIHL-återförsäljare.

4.7 Arbete

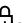
⚠ VARNING

- I vissa situationer kan det vara svårt att koncentrera sig. Det kan leda till att man snubblar, ramlar och skadas allvarligt.
 - ▶ Arbeta lugnt och med eftertanke.
 - ▶ Om ljusförhållandena och sikten är dåliga: Arbeta inte med lövblåsen.

- ▶ Använd lövblåsen ensam.
- ▶ Arbeta inte över axelhöjd.
- ▶ Var uppmärksam på hinder.
- ▶ Stå på marken och ha god balans när du arbetar. Om du måste arbeta uppe i luften: Använd en lyftplattform eller en säker ställning.
- ▶ Om du börjar bli trött: Ta en paus i arbetet.
- ▶ Blås i vindriktningen.
- Föremål kan slungas iväg med hög hastighet under arbetet. Det kan leda till person- och djurskador eller materialskador.
 - ▶ Blås inte mot människor, djur eller föremål.
- Om lövblåsen förändras under arbetet eller betar sig konstigt kan det vara fel på den. Det kan leda till att allvarliga personskador och materialskador uppstår.
 - ▶ Avsluta arbetet, ta ut batteriet och kontakta en STIHL-återförsäljare.
- Lövblåsen kan vibrera under arbetet.
 - ▶ Använd handskar.
 - ▶ Ta paus i arbetet.
 - ▶ Om du får problem med blodcirkulationen: Uppsök en läkare.

4.8 Transport

⚠ VARNING

- Lövblåsen kan välta eller röra sig under transporten. Det kan leda till personskador eller materialskador.
 - ▶ Skjut spärrspaken till läget .

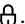


- ▶ Dra ut anslutningskabelns kontakt ur uttaget.

- ▶ Säkra lövblåsen med spännremmar, remmar eller ett nät så att den inte kan falla eller komma i rörelse.

4.9 Förvaring


⚠ VARNING

- Barn känner inte till farorna med lövblåsen. Barn kan skadas allvarligt.
 - ▶ Skjut spärrspaken till läget .



- ▶ Dra ut anslutningskabelns kontakt ur uttaget.

- ▶ Förvara lövblåsen utom räckhåll för barn.

- De elektriska kontakterna på lövblåsen och metalldelarna kan korrodera på grund av fukt. Lövblåsen kan skadas.
 - ▶ Skjut spärrspaken till läget .




- ▶ Dra ut anslutningskabelns kontakt ur uttaget.

- ▶ Förvara lövblåsen på en ren och torr plats.

4.10 Rengöring, underhåll och reparation

⚠ VARNING

- Om kontakten sitter i under rengöring, underhåll eller reparation kan lövblåsen starta av misstag. Det kan leda till allvarliga personskador och materialskador kan uppstå.
 - ▶ Skjut spärrspaken till läget .



- ▶ Dra ut anslutningskabelns kontakt ur uttaget.

- Skarpa rengöringsmedel, rengöring med vattenstråle eller spetsiga föremål kan skada lövblåsen. Om lövblåsen inte rengörs enligt anvisningarna i den här bruksanvisningen,






slutar eventuellt komponenterna och säkerhetsanordningarna att fungera. Personer kan skadas allvarligt.

- ▶ Rengör lövblåsen på det sätt som beskrivs i denna bruksanvisning.
- Om lövblåsen inte underhålls eller repareras korrekt, slutar eventuellt komponenterna och säkerhetsanordningarna att fungera. Personer kan skadas allvarligt eller förolyckas.
 - ▶ Underhåll och reparera inte lövblåsen själv.
 - ▶ Om lövblåsen måste underhållas eller repareras: Uppsök en STIHL-återförsäljare.

5 Förbered lövblåsen

5.1 Förbered lövblåsen

Varje gång innan maskinen används måste följande göras:

- ▶ Kontrollera att följande komponenter är säkra att använda:
 - Lövblås,  4.6.
 - Batteri, enligt beskrivningen i bruksanvisningen till STIHL AR-batteriet eller i bruksanvisningen till "AP-väska med anslutningskabel".
- ▶ Kontrollera batteriet enligt beskrivningen i bruksanvisningen till STIHL AR-batteriet eller i bruksanvisningen till "AP-väska med anslutningskabel".
- ▶ Ladda batteriet helt enligt anvisningarna i bruksanvisningen Laddare STIHL AL 101, 300, 500.
- ▶ Rengör lövblåsen  15.
- ▶ Montera munstycket,  6.1.
- ▶ Lägg in och ställ in STIHL AR-batteri, ryggsäck eller "AP-väska med anslutningskabel",  7.
- ▶ Kontrollera manöverdonen,  10.1.
 - ▶ Om 3 LED-lampor på batteriet blinkar rött under kontrollen av manöverdonen: Dra ut anslutningskabelns kontakt ur uttaget och kontakta en STIHL-återförsäljare. Fel på lövblåsen.

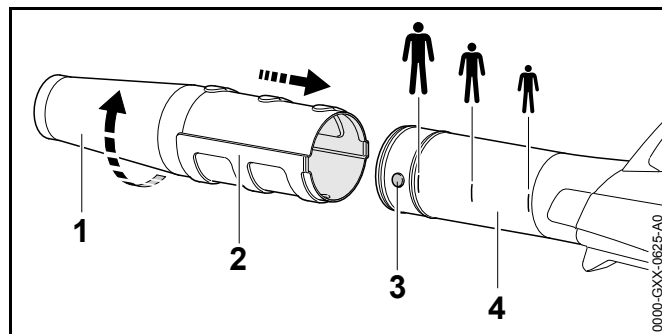
- ▶ Om stegen inte kan genomföras: Använd inte lövblåsen och uppsök en STIHL-återförsäljare.

6 Montera lövblåsen

6.1 Montera, justera och demontera munstycket

Munstycket kan monteras i tre lägen på blåsörret beroende på hur lång användaren är. Lägena är märkta på blåsörret.

- ▶ Stäng av lövblåsen och dra ut anslutningskabelns kontakt.



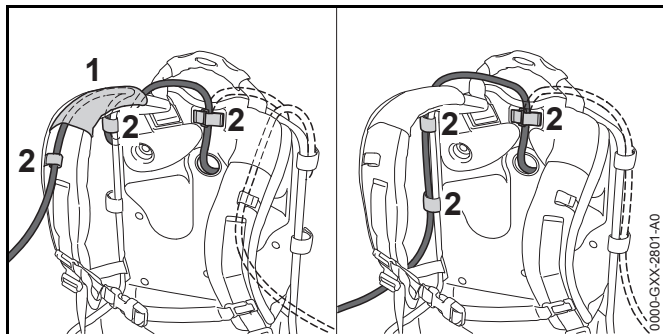
- ▶ Placera tappen (3) och spåret (2) på samma höjd.
- ▶ Skjut på munstycket (1) till rätt läge på blåsörret (4).
- ▶ Vrid munstycket (1) tills det hakar fast.

7 Ställ in lövblåsen för användaren

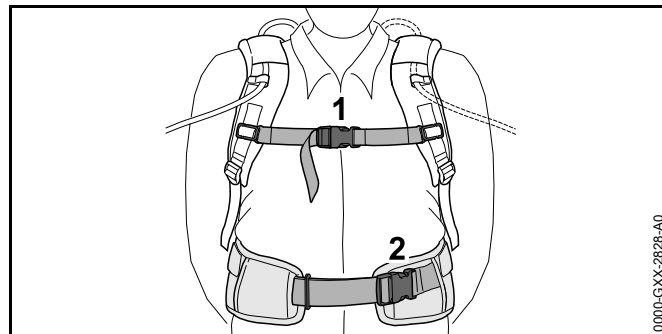
7.1 Använd häcksaxen med batteri STIHL AR

7.1.1 Dra och ställ in anslutningskabeln

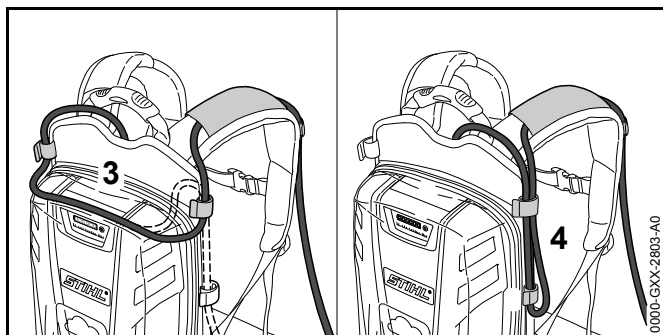
Anslutningskabeln kan dras och ställas in efter användarens längd och användningen.



Anslutningskabeln kan fästas i styrningen (1) på bärremmen och spännen (2) eller på sidan på rygglattan med spännen (2).



- ▶ Stäng spännet (2) på midjerebben.
- ▶ Stäng spännet (1) på bröstremmen.

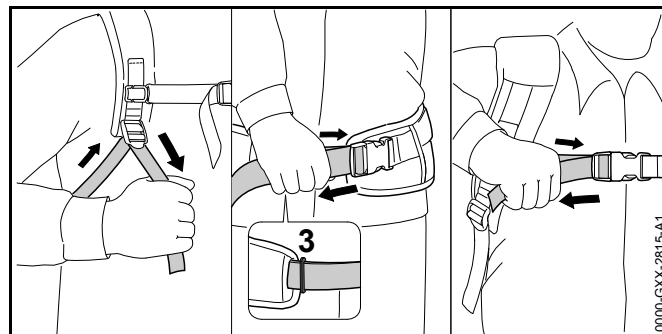


Anslutningskabelns längd kan ställas in med en slinga på rygglattan (3) eller på sidan (4).

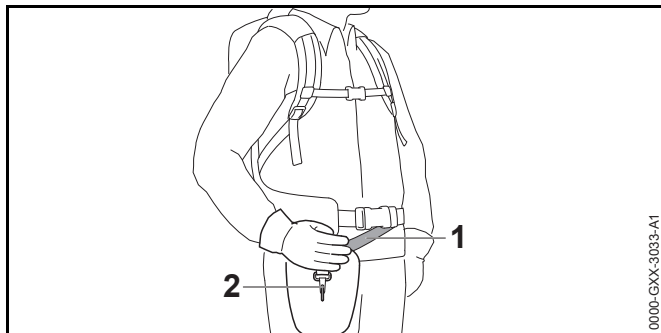
- ▶ Dra anslutningskabeln så att den är så kort som möjligt och att den inte hindrar arbetet.

7.1.2 Ta på och ställ in rygsäcken

- ▶ Ta på batteriet på ryggen.



- ▶ Spänn remmarna tills midjerebben ligger mot höften och ryggkudden ligger mot ryggen.
- ▶ Trä änden på midjerebben genom öglan (3).
- ▶ Montera bärskyddet enligt anvisningarna i informationsbladet som tillhör bärskyddet.

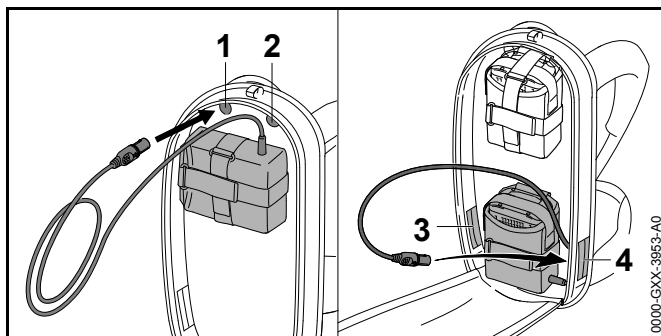


- ▶ Ställ in bärremmen (1) så att karbinhaken (2) är ungefär en hands bredd under höger höft.

7.2 Använd häcksaxen med ryggsäck

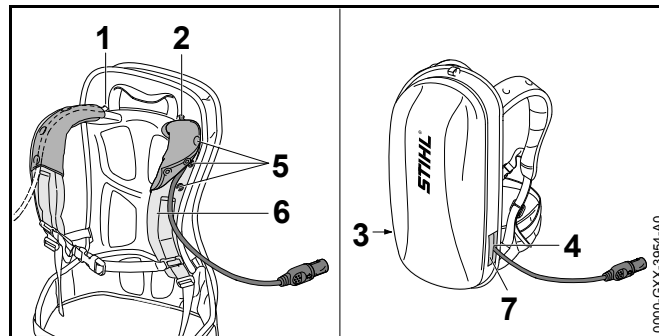
7.2.1 Dra och ställ in anslutningskabeln

Anslutningskabeln kan dras och ställas in efter användarens längd och användningen.



Anslutningskabeln kan dras genom följande öppningar:

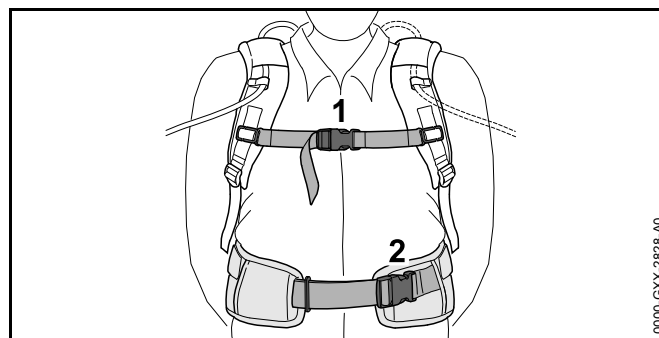
- vänster öppning upptill (1)
- höger öppning upptill (2)
- vänster öppning nedtill (3)
- höger öppning nedtill (4)



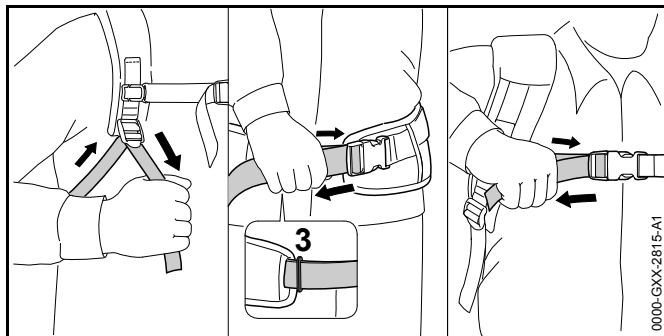
- ▶ Om anslutningskabeln dras genom vänster öppning upptill (1) eller höger öppning upptill (2):
 - ▶ Öppna tryckknapparna (5).
 - ▶ Dra anslutningskabeln över axelremmen (6).
 - ▶ Stäng tryckknapparna (5).
- ▶ Om anslutningskabeln dras genom vänster öppning nedtill (3) eller höger öppning nedtill (4): Förslut öppningen (3 eller 4) med kardborrebandet (7).
- ▶ Dra anslutningskabeln så att den är så kort som möjligt och att den inte hindrar arbetet.

7.2.2 Ta på och ställ in ryggsäcken

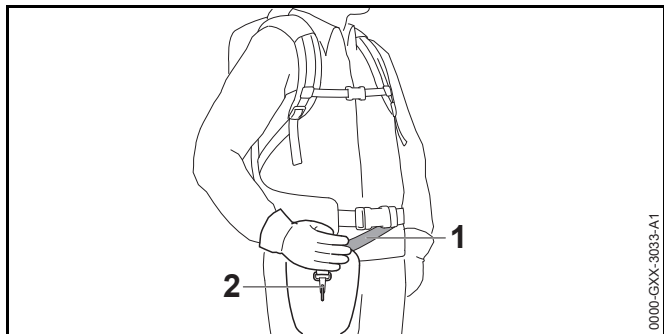
- ▶ Ta på batteriet på ryggen.



- ▶ Stäng spännet (2) på midjeremmen.
- ▶ Stäng spännet (1) på bröstremmen.



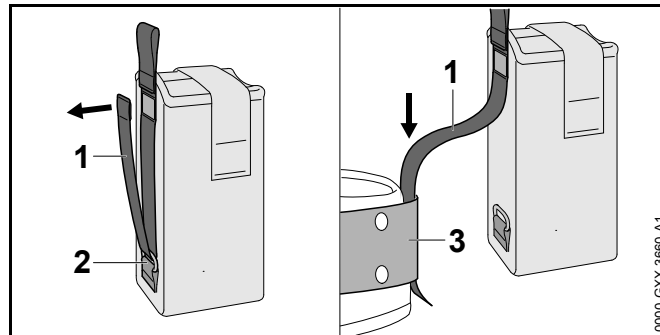
- ▶ Spänn remmarna tills midjremmen ligger mot höften och ryggkudden ligger mot ryggen.
- ▶ Trä änden på midjremmen genom öglan (3).
- ▶ Montera bärskyddet enligt anvisningarna i informationsbladet som tillhör bärskyddet.



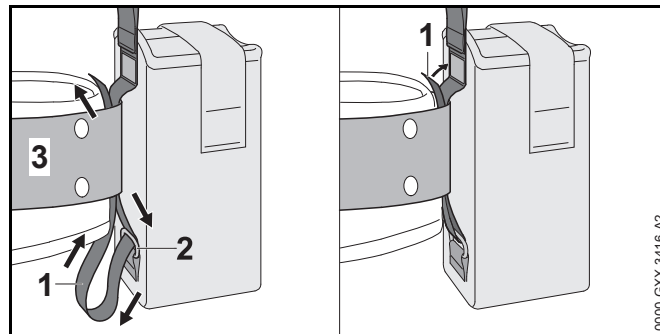
- ▶ Ställ in bärremmen (1) så att karbinhaken (2) är ungefär en hands bredd under höger höft.

7.3 Använd häcksaxen med väska AP med anslutningskabel

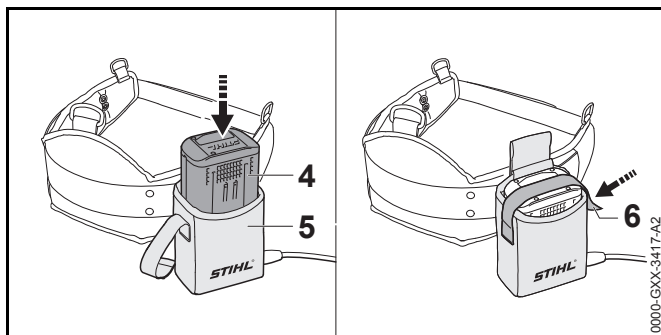
7.3.1 Ta på väskan AP med anslutningskabel



- ▶ Öppna kardborrebandet på remmen (1) och dra ut remmen (1) ur spännet (2).
- ▶ För in remmen (1) i bältet (3).



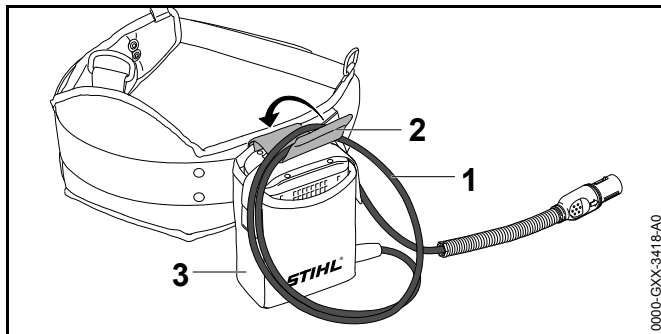
- ▶ För tillbaka remmen (1) genom spännet (2) och bältet (3).
- ▶ Stäng kardborrebandet på remmen (1).



- ▶ Tryck in batteriet (4) väskan AP (5) så långt det går. En kort signal hörs.
- ▶ Fäst batteriet (4) med kardborrebandet (6).

7.3.2 Ställ in anslutningskabeln

Anslutningskabeln kan ställas in efter användarens längd och användningen.

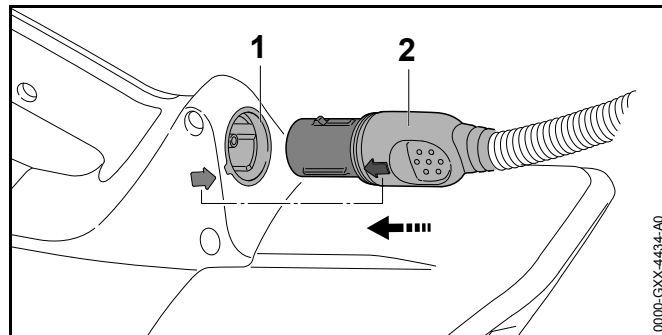


Anslutningskabelns längd kan ställas in med en ögla (1) som fästs med spännet (2) på väskan (3).

- ▶ Dra anslutningskabeln så att den är så kort som möjligt och att den inte hindrar arbetet.

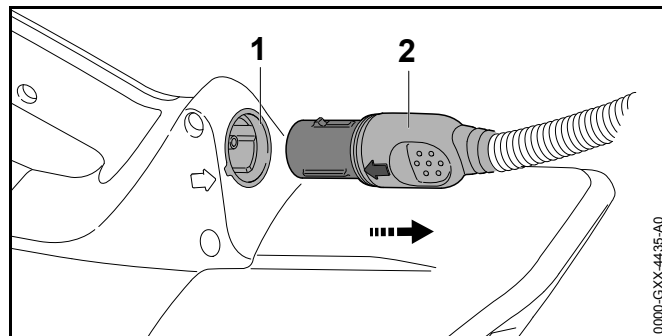
8 Sätt in och dra ut anslutningskabelns kontakt

8.1 Stoppa in anslutningskabelns kontakt



- ▶ Rikta kontakten (2) på anslutningskabeln så att pilen på kontakten (2) pekar mot pilen på uttaget (1).
- ▶ Stoppa in anslutningskabelns kontakt (2) i uttaget (1). Anslutningskabelns kontakt (2) hakar fast.

8.2 Dra ut anslutningskabelns kontakt

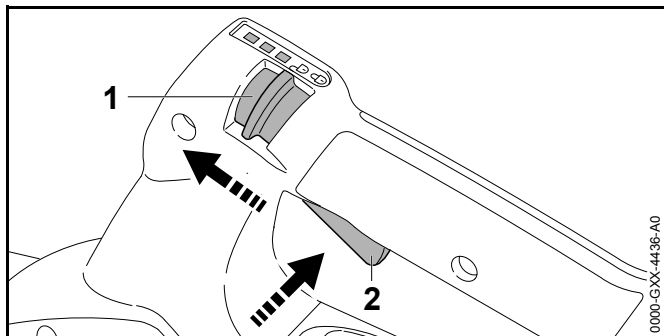


- ▶ Fatta tag i anslutningskabelns kontakt (2).
- ▶ Dra ut anslutningskabelns kontakt (2) ur uttaget (1).

9 Sätt på och stäng av lövblåsen

9.1 Sätt på lövblåsen

- ▶ Håll lövblåsen med en hand i handtaget så att tummen ligger runt handtaget.



- ▶ Skjut spärrensaken (1) med tummen till läget ☺.
- ▶ Tryck på strömbrytaren (2) med pekfingeret och håll kvar. Lövblåsen accelererar och luft kommer ut ur munstycket.

Ju längre ner strömbrytaren (2) trycks, desto mer luft kommer ut ur munstycket.

9.2 Stäng av lövblåsen

- ▶ Släpp strömbrytaren. Luft kommer inte längre ut ur munstycket.
- ▶ Om luft fortfarande kommer ut ur munstycket: Ta ut batteriet och kontakta en STIHL-återförsäljare. Lövblåsen är defekt.
- ▶ Skjut spärrensaken till läget ☺.

10 Kontrollera lövblåsen

10.1 Kontrollera manöverdonen

Strömbrytare

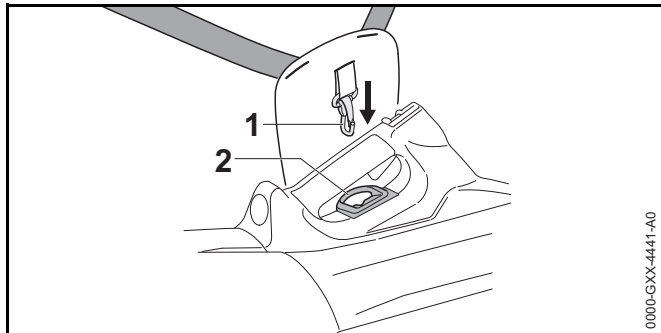
- ▶ Dra ut anslutningskabelns kontakt ur uttaget.
- ▶ Skjut spärrensaken till läget ☺.
- ▶ Försök att trycka in strömbrytaren.
- ▶ Om det går att trycka in strömbrytaren: Använd inte lövblåsen och kontakta en STIHL-återförsäljare. Spärrensaken är defekt.
- ▶ Skjut spärrensaken till läget ☺.
- ▶ Tryck på strömbrytaren och släpp.
- ▶ Om strömbrytaren är styv eller inte går tillbaka till sin ursprungliga position: använd inte lövblåsen och kontakta en STIHL-återförsäljare. Strömbrytaren är defekt.

Sätt på lövblåsen

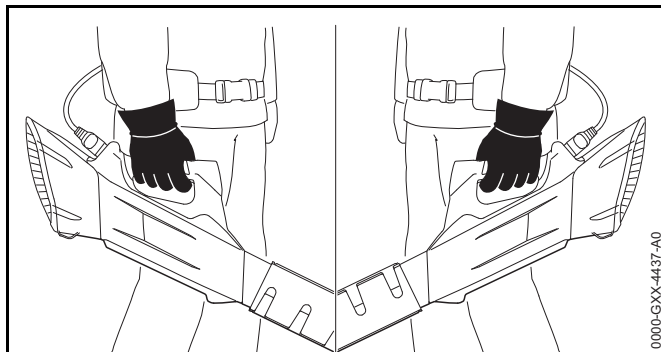
- ▶ Sätt in anslutningskabelns kontakt.
- ▶ Skjut spärrensaken till läget ☺.
- ▶ Tryck på strömbrytaren och håll kvar. Luft kommer ut ur munstycket.
- ▶ Om 3 LED-lampor blinkar rött på batteriet: Dra ut anslutningskabelns kontakt ur uttaget och kontakta en STIHL-återförsäljare. Fel på lövblåsen.
- ▶ Släpp strömbrytaren. Luft kommer inte längre ut ur munstycket.
- ▶ Om luft fortfarande kommer ut ur munstycket: Dra ut anslutningskabelns kontakt ur uttaget och kontakta en STIHL-återförsäljare. Lövblåsen är defekt.

11 Arbeta med lövblåsen

11.1 Håll i och styr lövblåsen



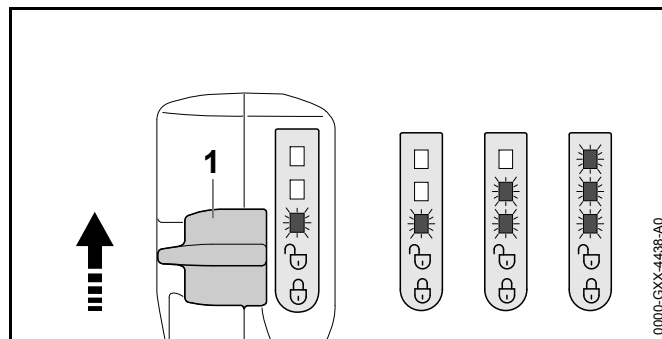
- ▶ Om ett STIHL AR-batteri eller ryggsäcken används tillsammans med bärskyddet: fäst lyftöglan (2) i karbinhaken (1).



- ▶ Håll och styr lövblåsen med en hand i handtaget så att tummen ligger runt handtaget.

11.2 Ställ in effektnivån

Det finns 3 effektnivåer beroende på användningen. Lamporna indikerar inställd effektnivå. Ju högre effektnivå desto mer luft kommer ut ur munstycket. Den inställda effektnivån påverkar batteritiden. Ju lägre effektnivå desto längre batteritid.

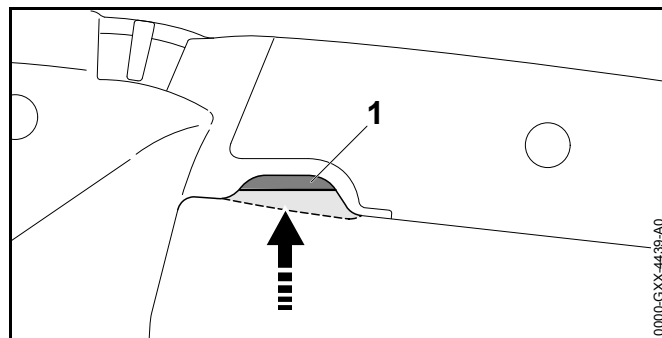


- ▶ Skjut spärrensaken (1) med tummen till läget ☞. Lamporna indikerar inställd effektnivå.
- ▶ Tryck spärrensaken (1) framåt, håll kvar en kort stund och låt den fjädra tillbaka. Nästa effektnivå har ställts in. Efter den tredje effektnivån följer åter den första effektnivån.
- ▶ Tryck spärrensaken (1) framåt och låt den fjädra tillbaka tills rätt effektnivå har ställts in.

11.3 Aktivera boost-funktionen

Boost-funktionen kan aktiveras oberoende av inställd effektnivå. När boost-funktionen aktiveras blåser lövblåsen på högsta effekt.

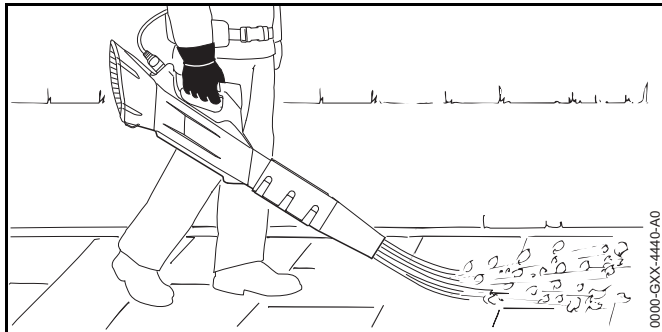
Boost-funktionen påverkar batteritiden. Ju längre boost-funktionen är aktiverad, desto kortare blir batteritiden.



- ▶ Tryck på strömbrytaren (1) och håll den nedtryckt. LED-lamporna blinkar en efter en. Boost-funktionen är aktiverad.

När strömbrytaren (1) släpps deaktiveras boost-funktionen. Den senast använda effektnivån ställs in igen.


11.4 Blåsa



- ▶ Rikta munstycket mot marken.
- ▶ Gå framåt långsamt och kontrollerat.


12 Efter arbetet

12.1 Efter arbetet

- ▶ Stäng av lövblåsen, ställ spärrspaken i läget  och dra ut anslutningskabelns kontakt ur uttaget.
- ▶ Om lövblåsen är fuktig: Låt lövblåsen torka.
- ▶ Rengör lövblåsen.

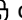
13 Transport

13.1 Transportera lövblåsen

- ▶ Stäng av lövblåsen, ställ spärrspaken i läget  och dra ut anslutningskabelns kontakt ur uttaget.
- ▶ Bär lövblåsen med en hand i handtaget.
- ▶ Om lövblåsen transporteras i ett fordon: Se till att lövblåsen är säkrad så att den inte kan välta eller röra sig.

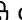
14 Förvaring

14.1 Förvaring av lövblåsen

- ▶ Stäng av lövblåsen, ställ spärrspaken i läget  och dra ut anslutningskabelns kontakt ur uttaget.
- ▶ Förvara lövblåsen enligt följande:
 - Lövblåsen är utom räckhåll för barn.
 - Lövblåsen är ren och torr.

15 Rengöring

15.1 Rengör lövblåsen

- ▶ Stäng av lövblåsen, ställ spärrspaken i läget  och dra ut anslutningskabelns kontakt ur uttaget.
- ▶ Rengör lövblåsen med en fuktig trasa.
- ▶ Rengör skyddsgallret med en pensel eller en mjuk borste.

16 Underhåll och reparation

16.1 Underhållsintervall

Underhållsintervallen beror på omgivningsförhållandena och arbetsförhållandena. STIHL rekommenderar följande underhållsintervall:

En gång om året

- ▶ Låt en STIHL-återförsäljare kontrollera lövblåsen.

16.2 Underhåll och reparation av lövblåsen

Användaren kan inte underhålla och reparera lövblåsen själv.

- ▶ Om lövblåsen måste underhållas eller är defekt eller trasig: Kontakta en STIHL-återförsäljare.

17 Felavhjälpning

17.1 Åtgärda fel på lövblåsen och batteriet

Fel	Lampor på batteriet	Orsak	Åtgärd
Lövblåsen startar inte.	1 LED-lampa blinkar grönt.	Batteriet är inte tillräckligt laddat.	► Ladda batteriet enligt anvisningarna i bruksanvisningen till laddaren STIHL AL 101, 300, 500.
	1 LED-lampa lyser rött.	Batteriet är för varmt eller för kallt.	► Dra ut anslutningskabelns kontakt ur uttaget. ► Låt batteriet svalna eller värmas upp.
	3 LED-lampor blinkar rött.	Fel på lövblåsen.	► Dra ut anslutningskabelns kontakt ur uttaget och stoppa in den igen ► Sätt på lövblåsen. ► Om de 3 LED-lamporna fortfarande blinkar rött: Använd inte lövblåsen och kontakta en STIHL-återförsäljare.
	3 LED-lampor lyser rött.	Lövblåsen är överhettad.	► Dra ut anslutningskabelns kontakt ur uttaget. ► Låt lövblåsen svalna.
	4 LED-lampor blinkar rött.	Fel på batteriet.	► Dra ut anslutningskabelns kontakt ur uttaget och stoppa in den igen. ► Sätt på lövblåsen. ► Om de 4 LED-lamporna fortfarande blinkar rött: Använd inte batteriet och kontakta en STIHL-återförsäljare.
		Elanslutningen mellan lövblåsen och batteriet har brutits.	► Dra ut anslutningskabelns kontakt ur uttaget och stoppa in den igen. ► Om lövblåsen fortfarande inte startar när den slås på: Rengör kontaktytorna på anslutningskabeln, som beskrivet i bruksanvisningen till STIHL AR-batteriet eller till "AP-väska med anslutningskabel".
		Fukt i lövblåsen eller batteriet.	► Låt lövblåsen eller batteriet torka.
Lövblåsen stängs av under drift.	3 LED-lampor lyser rött.	Lövblåsen är överhettad.	► Dra ut anslutningskabelns kontakt ur uttaget. ► Låt lövblåsen svalna.

Fel	Lampor på batteriet	Orsak	Åtgärd
		Elfel.	<ul style="list-style-type: none"> ▶ Dra ut anslutningskabelns kontakt ur uttaget och stoppa in den igen. ▶ Om lövblåsen fortfarande stängs av under drift: Rengör kontaktytorna på anslutningskabeln, som beskrivet i bruksanvisningen till STIHL AR-batteriet eller till "AP-väska med anslutningskabel". ▶ Sätt på lövblåsen.
Lövblåsens drifttid är för kort.		Batteriet är inte helt laddat.	▶ Ladda batteriet helt enligt anvisningarna i bruksanvisningen till laddaren STIHL AL 101, 300, 500.
		Batteriets livslängd är slut.	▶ Byt batteriet.

18 Tekniska data

18.1 Lövblås STIHL BGA 100

- Tillåtna batterier:
 - STIHL AR
 - STIHL AP tillsammans med "AP väska med anslutningskabel"
- Lufthastighet med monterat munstycke: 63 m/s
- Vikt: 2,5 kg

Körtiden är angiven under www.stihl.com/battery-life.

18.2 Buller- och vibrationsvärden

K-faktorn för ljudtrycksnivån är 2 dB(A). K-faktorn för ljudeffektsnivån är 2 dB(A). K-faktorn för vibrationsvärdena är 2 m/s².

STIHL rekommenderar att hörselskydd används.

- Ljudtrycksnivå L_{pA} uppmätt enligt EN ISO 50636-2-100: 80 dB(A).
- Ljudeffektnivå L_{WA} uppmätt enligt EN 50636-2-100: 90 dB(A).
- Vibrationsvärdet a_{hv} uppmätt enligt EN 50636-2-100, handtag: <2,5 m/s².

De angivna vibrationsvärdena har mätts med en standardiserad kontrollmetod och kan användas som referens för elektrisk utrustning. De verkliga vibrationsvärdena kan avvika från de angivna värdena beroende på typen av användning. De angivna vibrationsvärdena kan användas för att preliminärt uppskatta vibrationsbelastningen. Den verkliga vibrationsbelastningen måste uppskattas. Här kan man även ta hänsyn till tiderna som den elektriska utrustningen är avstängd och när den varit på men gått utan belastning.

Information om uppfyllandet av arbetsgivardirektivet vibration 2002/44/EG är angivna på www.stihl.com/vib.

18.3 REACH

REACH är en EG-förordning för registrering, bedömning och godkännande av kemikalier.

Information om REACH-direktivet finns på www.stihl.com/reach.

19 Reservdelar och tillbehör

19.1 Reservdelar och tillbehör

STIHL® De här symbolerna kännetecknar STIHL-originaldelar och STIHL-originaltillbehör.

STIHL rekommenderar att du använder originaldelar och tillbehör från STIHL.

Originaldelar och tillbehör från STIHL kan köpas hos en STIHL-återförsäljare.

20 Kassering

20.1 Kassera lövblåsen

Information om återvinning kan fås av en STIHL-återförsäljare.

- ▶ Kassera lövblåsen, tillbehören och emballaget enligt gällande miljöbestämmelser.

21 EU-försäkran om överensstämmelse

21.1 Lövblås STIHL BGA 100

ANDREAS STIHL AG & Co. KG
Badstraße 115
D-71336 Waiblingen
Tyskland

intygar på eget ansvar att

- Komponent: batteridrivnen lövblås
- Fabrikat: STIHL
- Typ: BGA 100
- Serieidentifiering: 4866

uppfyller bestämmelserna i direktiv 2011/65/EU, 2006/42/EG, 2014/30/EU samt 2000/14/EG och har utvecklats och tillverkats i överensstämmelse med de versioner av följande standarder som gällde vid produktionsdatumet: EN 55014-1, EN 55014-2, EN 60335-1 och EN 50636-2-100.

Beräkning av uppmätt och garanterad ljudeffektnivå har gjorts enligt direktiv 2000/14/EG, bilaga V.

- Uppmätt ljudeffektnivå: 88 dB(A)
- Garanterad ljudeffektnivå: 90 dB(A)

Den tekniska dokumentationen förvaras hos avdelningen för produktgodkännande hos ANDREAS STIHL AG & Co. KG.

Tillverkningsår, tillverkningsland samt serienummer anges på lövblåsen.

Waiblingen, 2017-03-01

ANDREAS STIHL AG & Co. KG

enligt fullmakt



Thomas Elsner, chef för produkthantering och tjänster

Sisällysluettelo

1	Alkusanat	84	9	Puhaltimen käynnistäminen ja pysäyttäminen	95
2	Tietoja tästä käyttöohjeesta	84	9.1	Puhaltimen käynnistäminen	95
2.1	Voimassa olevat julkaisut	84	9.2	Puhaltimen pysäyttäminen	96
2.2	Tekstin sisältämien varoitusten merkitseminen	85	10	Puhaltimen tarkastaminen	96
2.3	Tekstissä käytetyt symbolit	85	10.1	Hallintalaitteiden tarkastus	96
3	Yleiskuva	85	11	Työskentely puhaltimen avulla	96
3.1	Puhallin	85	11.1	Puhaltimen pitäminen käsissä ja ohjaaminen	96
3.2	Kantojärjestelmät	86	11.2	Tehotason säätäminen	97
3.3	Symbolit	86	11.3	Boost-toiminnon aktivointi	97
4	Turvallisuusohjeet	87	11.4	Puhaltimen käyttö	97
4.1	Varoitusmerkit	87	12	Työskentelyn jälkeen	98
4.2	Käyttötarkoitus	87	12.1	Työskentelyn jälkeen	98
4.3	Käyttäjälle asetettavat vaatimukset	87	13	Kuljettaminen	98
4.4	Vaatetus ja varustus	88	13.1	Puhaltimen kuljetus	98
4.5	Puhallin	88	14	Säilytys	98
4.6	Puhallin	89	14.1	Puhaltimen säilytys	98
4.7	Työskentely	89	15	Puhdistaminen	98
4.8	Kuljettaminen	90	15.1	Lehtipuhaltimen puhdistus	98
4.9	Säilytys	90	16	Huoltaminen ja korjaaminen	98
4.10	Puhdistaminen, huoltaminen ja korjaaminen	90	16.1	Huoltovälit	98
5	Puhaltimen valmistelu käyttöä varten	91	16.2	Puhaltimen huolto ja korjaus	98
5.1	Puhaltimen valmistelu käyttöä varten	91	17	Häiriöiden poistaminen	99
6	Puhaltimen kokoaminen	91	17.1	Puhaltimen ja akun häiriöiden poistaminen	99
6.1	Suuttimen asennus, säätö ja irrotus	91	18	Tekniset tiedot	101
7	Puhaltimen säätäminen käyttäjän kokoa vastaavasti	91	18.1	Puhallin STIHL BGA 100	101
7.1	Käyttö STIHL AR -akun avulla	91	18.2	Meluarvot ja tärinäarvot	101
7.2	Käyttö kantojärjestelmällä varustettuna	92	18.3	REACH-asetus	101
7.3	Käyttö liitoskaapelilla varustetulla vyölaukulla AP varustettuna	94	19	Varaosat ja varusteet	101
8	Liitoskaapelin liittimen yhdistäminen ja irrottaminen	95	19.1	Varaosat ja varusteet	101
8.1	Liitoskaapelin urosliittimen yhdistäminen	95	20	Hävittäminen	101
8.2	Liitoskaapelin urosliittimen irrottaminen	95	20.1	Puhaltimen hävittäminen	101
			21	EU-vaatimustenmukaisuusvakuutus	101

STIHL

Tämä käyttöohje on tekijänoikeudellisesti suojattu. Kaikki oikeudet pidätetään, erityisesti jäljennys-, käännös- ja elektroniset käsittelyoikeudet.

21.1 Puhallin STIHL BGA 100.....101

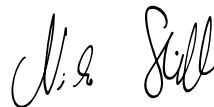
1 Alkusanat

Arvoisa asiakas,

kiitämme sinua STIHLin tuotteen valinnasta! STIHL kehittää ja valmistaa huippuluokan tuotteita pitäen suunnittelun lähtökohtana asiakkaidensa tarpeita. Näin pystymme tarjoamaan asiakkaillemme tuotteita, jotka toimivat luotettavasti myös äärimmäisen vaativissa olosuhteissa.

STIHL tunnetaan myös erinomaisesta asiakaspalvelustaan. Jälleenmyyjämme huolehtivat sekä asiantuntevasta neuvonnasta ja opastuksesta että kattavien teknisten palvelujen tarjoamisesta.

Kiitämme sinua STIHLiä kohtaan osoittamastasi luottamuksesta. Toivomme, että olet tyytyväinen hankkimaasi STIHL-tuotteeseen.



Dr. Nikolas Stihl

TÄRKEÄÄ! LUE OPAS ENNEN KÄYTTÖÄ JA SÄILYÄ SE VASTAISTA KÄYTTÖÄ VARTEN.

2 Tietoja tästä käyttöohjeesta

2.1 Voimassa olevat julkaisut

Käyttöpaikassa voimassa olevia turvallisuusohjeita on noudatettava.

- ▶ Lue tämän käyttöohjeen lisäksi myös seuraavat oppaat ja varmista niin ikään, että olet ymmärtänyt kyseisten oppaiden sisällön. Säilytä myös nämä oppaat vastaisen käytön varalle:
 - STIHL AR -akun käyttöohje
 - Liitoskaapelilla varustetun vyölaukun AP käyttöohje

- STIHL AP -akun turvallisuusohjeet
- Latauslaitteiden käyttöohje STIHL AL 101, 300, 500
- STIHLin akkuja ja kiinteästi asennetuilla akuilla varustettuja tuotteita koskevia turvallisuustietoja: www.stihl.com/safety-data-sheets

2.2 Tekstin sisältämien varoitusten merkitseminen



VAROITUS

Tämä teksti muistuttaa vaaroista, jotka voivat johtaa vakavaan loukkaantumiseen tai jopa kuolemaan.

- Tekstissä mainittujen toimenpiteiden avulla on mahdollista välttää vakava loukkaantuminen tai jopa kuolema.

HUOMAUTUS

Tämä teksti muistuttaa vaaroista, jotka voivat johtaa esinevahinkoihin.

- Tekstissä mainittujen toimenpiteiden avulla on mahdollista välttää esinevahingot.

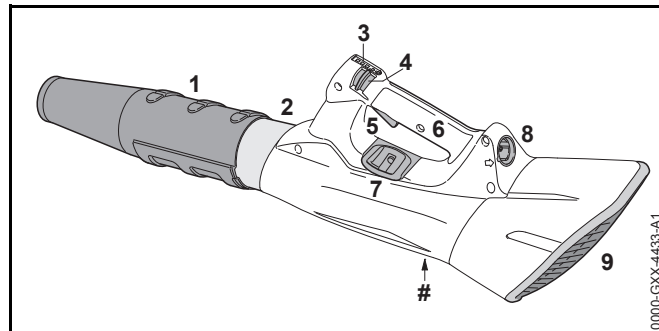
2.3 Tekstissä käytetyt symbolit



Tämä merkki viittaa johonkin tämän käyttöohjeen lukuun.

3 Yleiskuva

3.1 Puhallin



1 Suutin

Suuttimen tehtävänä on ilmavirran ohjaaminen ja kokoaminen.

2 Puhallusputki

Puhallusputki ohjaa ilman virtausta.

3 Lukitusvipu

Lukitusvipu avaa kytkentävivun lukituksen. Lukitusvipu on tarkoitettu tehotason säätämiseen.

4 LED-merkkivalot

LED-valot ilmaisevat valitun tehoasteen.

5 Kytkevävipu

Kytkevävivulla puhaltimen voi kytkeä päälle ja pois päältä.

6 Takakahva

Kahva on tarkoitettu puhaltimen käyttöön, liikuttamiseen ja kantamiseen.

7 Kantosilmukka

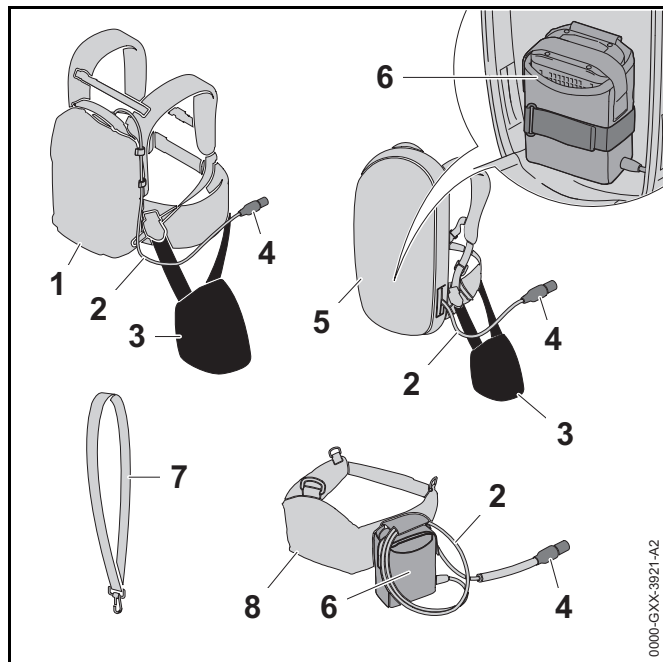
Kantosilmukka on tarkoitettu kantovaljaiden kiinnittämiseen.

8 Naarasliitin

Naarasliitin on tarkoitettu liitoskaapelin urosliitintä varten.

9 Suojaritilä

Suojaristikko suojaa käyttäjää puhaltimen sisältämillä liikkuvilta osilta.

Koneen numerolla varustettu arvokilpi**3.2 Kantojärjestelmät****1 Akku STIHL AR**

Puhaltimen energialähteenä toimii akku STIHL AR.

2 Liitoskaapeli

Liitoskaapelilla puhaltimen voi yhdistää akkuun tai "Liitoskaapelilla varustettuun vyölaukkuun AP".

3 Laitepehmuste

Laitepehmustetta käytetään liittämään puhallin STIHL AR -akkuun tai kantovaljaisiin, joissa on sisäänrakennettu tuote "Liitoskaapelilla varustettu vyölaukku AP".

4 Liitoskaapelin urosliitin

Liitoskaapelin pistokkeella puhaltimen voi yhdistää "liitoskaapelilla varustettuun vyölaukkuun AP" tai akkuun STIHL AR.

5 Kantovaljaat, joissa on sisäänrakennettu tuote "Liitoskaapelilla varustettu vyölaukku AP"

Puhaltimen energialähteenä voi olla kantovaljaat.

6 "Liitoskaapelilla varustettu vyölaukku AP"

"Liitoskaapelilla varustettu vyölaukku AP" kykenee huolehtimaan puhaltimen energiansaannista.

7 Yhden olan hihna

Yhden olan hihna on tarkoitettu puhaltimen kantamiseen.

8 Akkuvyö, jossa "Liitosjohdolla varustettu vyölaukku AP"

Puhaltimen energialähteenä toimii akkuvyö STIHL AR.

3.3 Symbolit

Puhallin voi olla varustettu erilaisilla symboleilla. Symbolien merkitys on seuraava:



Lukitusvipu avaa tässä asennossa kytkentävivun lukituksen.



Lukitusvipu lukitsee tässä asennossa kytkentävivun lukituksen.



Lwa Taattu äänenpainetaso dB(A) direktiivin 2000/14/EY mukaan. Direktiivissä määriteltyä mittaomenetelmää noudattamalla on mahdollista vertailla keskenään erilaisten tuotteiden melupäästöjä.



Älä hävitä tuotetta talousjätteen mukana.

4 Turvallisuusohjeet

4.1 Varoitusmerkit

Puhaltimeen sijoitettujen varoitusmerkkien merkitys on seuraava:



Noudata turvallisuusohjeita ja toimi niiden sisältämien ohjeiden mukaisesti.



Lue käyttöohje ja varmista, että olet ymmärtänyt oppaan sisällön. Säilytä käyttöohje myöhempiä käyttöä varten.



Käytä suojalaseja.



Kiinnitä pitkät hiukset, jotta imuvirtaus ei voi vetää hiuksia puhaltimen sisään.



Irrota liitoskaapelin pistoke pistukasta työkeskeytysten, kuljetuksen, säilytyksen, puhdistuksen, huollon ja korjauksen ajaksi.



Säilytä turvaväli.

4.2 Käyttötarkoitus

Puhallin STIHL BGA 100 on tarkoitettu lehtien, ruohon, paperin ja näihin verrattavan materiaalin puhaltamiseen.

Puhallinta voi käyttää sateessa.

Tämä puhallin saa energian akulta STIHL AP ja siihen yhdistetyltä "liitoskaapelilla varustetulta vyölaukulta AP" tai akulta STIHL AR.

VAROITUS

- Muiden kuin STIHLin puhallinta varten hyväksymien akkujen käyttö voi aiheuttaa tulipalon tai räjähdyksen. Seurauksena voi olla vakava tai jopa hengenvaarallinen loukkaantuminen ja esinevahinkoja.
 - ▶ Käytä puhallinta akulla STIHL AP ja siihen yhdistetyllä "liitoskaapelilla varustetulla vyölaukulla AP" tai akulla STIHL AR varustettuna.
- Jos puhallinta tai akkua käytetään laitteille määritellystä käyttötarkoituksesta poikkeavasti, seurauksena voi olla sekä vakava tai jopa hengenvaarallinen loukkaantuminen että esinevahinkoja.
 - ▶ Käytä puhallinta tämän käyttöohjeen mukaisesti.
 - ▶ Käytä akkua liitoskaapelilla varustetun vyölaukun AP tai akun STIHL AR käyttöohjeen mukaisesti.

4.3 Käyttäjälle asetettavat vaatimukset

VAROITUS

- Käyttäjä ei pysty tunnistamaan eikä arvioimaan puhaltimeen liittyviä vaaroja, ellei hän ole saanut asianmukaista perehdytystä laitteen käyttöön. Käyttäjä itse tai sivulliset saattavat loukkaantua vakavasti tai jopa hengenvaarallisesti.
 - ▶ Lue käyttöohje ja varmista, että olet ymmärtänyt oppaan sisällön. Säilytä käyttöohje myöhempiä käyttöä varten.
- ▶ Jos luovutat puhaltimen toiselle henkilölle: anna käyttöohjeet mukaan.
- ▶ Varmista, että käyttäjä täyttää seuraavat vaatimukset:
 - Käyttäjä on levännyt.
 - Käyttäjä pystyy fyysisten, aistinvaraisten ja henkisten kykyjensä puolesta käyttämään puhallinta. Jos käyttäjän fyysiset, aistinvaraiset tai henkiset kyvyt

rajoittavat laitteen käyttöä, käyttäjä saa käyttää laitetta ainoastaan vastuuhenkilön valvonnassa ja opastuksella.

- Käyttäjä voi tunnistaa ja arvioida puhaltimeen liittyviä vaaroja.
 - Käyttäjä on täysi-ikäinen tai käyttäjä on saanut kansallisten määräysten mukaisen valvotun ammattiopastuksen.
 - Käyttäjä on saanut STIHL -jälleenmyyjältä tai joltakin muulta asiantuntevalta henkilöltä perehdytyksen puhaltimen käyttöön, ennen kuin hän työskentelee laitteella ensimmäistä kertaa.
 - Käyttäjä ei ole alkoholin, lääkkeiden tai huumausaineiden vaikutuksen alainen.
- Jos jokin asia on jäänyt sinulle epäselväksi: ota yhteyttä STIHL -erikoisliikkeeseen.

4.4 Vaatetus ja varustus

⚠ VAROITUS

- Imuvirtaus saattaa vetää pitkät hiukset työskentelyn aikana puhaltimen sisään. Käyttäjä voi loukkaantua vakavasti.



- Solmi pitkät hiukset yhteen ja suojaa ne siten, että imuvirtaus ei voi vetää hiuksia puhaltimen sisään.

- Erilaiset sirut ja kappaleet saattavat sinkoutua työskentelyn aikana ilmaan suurella nopeudella. Käyttäjä voi loukkaantua.



- Käytä tiiviisti istuvia suojalaseja. Sopivat suojalaseit on tarkastettu normin EN 166 tai maakohtaisten määräysten mukaan ja niitä on saatavilla vastaavalla merkinnällä.

- Käytä pitkiä housuja.

- Työskentelyn aikana ilmaan saattaa nousta pölyä. Sisään hengitetty pöly voi olla haitallista terveydelle ja laukaista allergisia reaktioita.
 - Käytä pölysuojainta.
- Työskentelyyn sopimaton vaatetus saattaa takertua kiinni puustoon, risuihin ja puhaltimeen. Käyttäjä saattaa loukkaantua vakavasti, mikäli hän ei ole pukeutunut työskentelyn kannalta sopivaan vaatetukseen.
 - Käytä tiiviisti kehoa vasten olevaa vaatetusta.
 - Riisu huivit ja korut yltäsi.
- Työskentelyn aikana ilmaan saattaa nousta pölyä. Ilmaan noussut pöly voi johtaa puhaltimen sähköstaattiseen varautumiseen. Sähköinen varaus voi purkautua puhallinta kosketettaessa ja aiheuttaa tällöin lievän sähköiskun. Käyttäjä voi loukkaantua.
 - Käytä kestävästä materiaalista valmistettuja työvälineitä.
- Käyttäjä voi liukastua, mikäli hänellä ei ole yllään työskentelyyn sopivia jalkineita. Käyttäjä voi loukkaantua.
 - Käytä tukevia, umpinaisia ja karkeapohjaisia jalkineita.

4.5 Puhallin

⚠ VAROITUS

- Sivulliset, lapset ja eläimet eivät pysty tunnistamaan eivätkä arvioimaan puhaltimesta ja ilmaan nousevista kappaleista aiheutuvia vaaroja. Sivulliset, lapset ja eläimet saattavat loukkaantua vakavasti, minkä lisäksi seurauksena voi olla esinevahinkoja.



- Pidä sivulliset, lapset ja eläimet vähintään 5 metrin päässä työskentelyalueesta.
- Säilytä vähintään 5 metrin etäisyys ympäristössä oleviin esineisiin.
- Älä jätä puhallinta valvomatta.
- Varmista, että lapset eivät voi leikkiä puhalltimella.

- Puhaltimen sähköosat voivat synnyttää kipinöitä. Kipinät voivat aiheuttaa helposti syttyvässä tai räjähdysalttiissa ympäristössä tulipalon ja räjähdyksen. Seurauksena voi olla vakava tai jopa hengenvaarallinen loukkaantuminen ja esinevahinkoja.
 - ▶ Älä työskentele helposti syttyvässä tai räjähdysalttiissa ympäristössä.

4.6 Puhallin

Puhallin on turvallisessa toimintakunnossa, jos seuraavat edellytykset täyttyvät:

- Puhallin on ehjä.
- Puhallin on viallinen.
- Hallintalaitteet toimivat moitteettomasti, eikä hallintalaitteissa ei ilmennyt muutoksia.
- Tähän puhaltimeen on asennettu vain alkuperäisiä STIHL-varusteita.
- Varusteet on asennettu oikein.

⚠ VAROITUS

- Jos laite ei ole turvallisessa toimintakunnossa, komponentit saattavat toimia virheellisesti. Myös turvalaitteet saattavat tällöin lakata toimimasta. Tämä voi johtaa vakavaan tai jopa hengenvaaralliseen loukkaantumiseen.
 - ▶ Käytä puhallinta vain, jos se on ehjä.
 - ▶ Jos puhallin on likainen: puhdista puhallin.
 - ▶ Älä tee puhaltimeen muutoksia. Poikkeus: tähän puhaltimeen sopivan suuttimen asennus.
 - ▶ Jos hallintalaitteet eivät toimi: älä käytä puhallinta.
 - ▶ Asenna tähän puhaltimeen ainoastaan alkuperäisiä STIHL-varusteita.
 - ▶ Asenna varusteet käyttöohjeen tai lisävarusteen käyttöohjeen kuvauksen mukaisesti.
 - ▶ Älä työnnä esineitä puhaltimen aukkoihin.

- ▶ Jos jokin asia on jäänyt sinulle epäselväksi: ota yhteyttä STIHL-erikoisliikkeeseen.

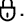
4.7 Työskentely

⚠ VAROITUS

- Eräissä tilanteissa käyttäjä ei enää pysty työskentelemään keskittyneesti. Käyttäjä voi kompastua, kaatua ja loukkaantua vakavasti.
 - ▶ Työskentele rauhallisesti ja harkitusti.
 - ▶ Jos valaistus ja näkyvyys on heikko: älä työskentele puhalltimella.
 - ▶ Käytä puhallinta yksin.
 - ▶ Älä työskentele olkapäiden korkeuden yläpuolella.
 - ▶ Kiinnitä huomiota esteisiin.
 - ▶ Työskentele maanpinnalla seisten ja huolehdi tasapainosi säilymisestä. Jos sinun on työskenneltävä korkealla: käytä nostolavaa tai tukevaa telinettä.
 - ▶ Jos tunnet itsesi väsyneeksi: pidä tauko työskentelyssä.
 - ▶ Suuntaa puhaltimen ilmavirta tuulen suuntaan.
- Erilaiset sirut ja kappaleet saattavat sinkoutua työskentelyn aikana ilmaan suurella nopeudella. Seurauksena voi olla ihmisten ja eläinten loukkaantuminen sekä esinevahinkoja.
 - ▶ Älä suuntaa ilmavirtaa ihmisiä, eläimiä tai esineitä kohti.
- Jos puhaltimessa tapahtuu muutoksia tai puhaltimen käyttäytyminen muuttuu työskentelyn aikana, puhallin ei ole enää turvallisessa toimintakunnossa. Seurauksena voi olla vakava loukkaantuminen samoin kuin esinevahinkoja.
 - ▶ Lopeta työt, poista akku ja ota yhteyttä STIHL-jälleenmyyjään.
- Puhallin saattaa täristä työskentelyn aikana.
 - ▶ Käytä käsineitä.
 - ▶ Pidä taukoja työskentelyn aikana.
 - ▶ Jos havaitset merkkejä verenkiertohäiriöistä: hakeudu lääkäriin.

4.8 Kuljettaminen

⚠ VAROITUS

- Puhallin voi kaatua tai liikkua paikaltaan kuljetuksen aikana. Tästä voi olla seurauksena loukkaantuminen sekä esinevahinkoja.
 - ▶ Työnnä lukitusvipu asentoon .

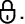


- ▶ Vedä liitoskaapelin urosliitin naarasliittimestä.

- ▶ Varmista puhallin kiinnityshihnoilla, vöillä tai verkolla siten, ettei se pääse kaatumaan ja liikkumaan.

4.9 Säilytys


⚠ VAROITUS

- Lapset eivät pysty tunnistamaan eivätkä arvioimaan puhaltimesta aiheutuvia vaaroja. Lapset voivat loukkaantua vakavasti.
 - ▶ Työnnä lukitusvipu asentoon .



- ▶ Vedä liitoskaapelin urosliitin naarasliittimestä.

- ▶ Säilytä puhallin poissa lasten ulottuvilta.

- Kosteus voi syövyttää puhaltimen sähkökoskettimia ja metalliosia. Puhallin voi vaurioitua.
 - ▶ Työnnä lukitusvipu asentoon .




- ▶ Vedä liitoskaapelin urosliitin naarasliittimestä.

- ▶ Säilytä puhallin puhtaana ja kuivana.

4.10 Puhdistaminen, huoltaminen ja korjaaminen

⚠ VAROITUS

- Puhallin saattaa käynnistyä vahingossa, jos liitoskaapelin urosliitin on paikallaan puhaltimessa puhdistus-, huolto- tai korjaustöiden aikana. Seurauksena voi olla vakava loukkaantuminen samoin kuin esinevahinkoja.
 - ▶ Työnnä lukitusvipu asentoon .





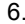


- ▶ Vedä liitoskaapelin urosliitin naarasliittimestä.

- Voimakkaat puhdistusaineet, vesisuihkulla peseminen tai terävät esineet voivat vaurioittaa puhallinta. Jos puhallinta ei puhdisteta tämän käyttöohjeen kuvauksen mukaisesti, akun osat saattavat toimia virheellisesti. Myös turvalaitteet saattavat tällöin lakata toimimasta. Tästä voi olla seurauksena vakava loukkaantuminen.
 - ▶ Puhdista puhallin tämän käyttöohjeen kuvauksen mukaisesti.
- Jos puhallinta ei huolleta tai korjata oikein, akun osat saattavat toimia virheellisesti. Myös turvalaitteet saattavat tällöin lakata toimimasta. Tämä voi johtaa vakavaan tai jopa hengenvaaralliseen loukkaantumiseen.
 - ▶ Älä yritä itse huoltaa tai korjata puhallinta.
 - ▶ Jos puhallin vaatii huoltamista tai korjaamista: ota yhteyttä STIHL-erikoisliikkeeseen.

5 Puhaltimen valmistelu käyttöä varten

5.1 Puhaltimen valmistelu käyttöä varten

Seuraavat toimenpiteet on suoritettava aina ennen työskentelyn aloittamista:

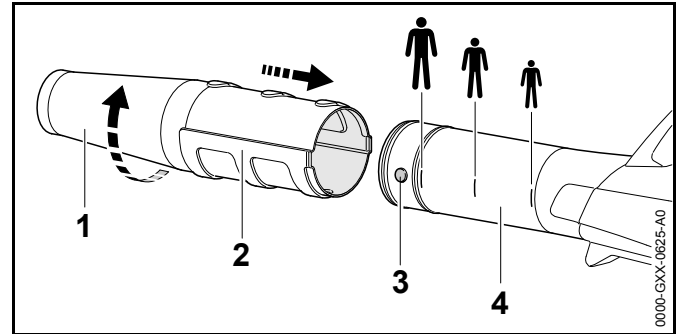
- ▶ Varmista, että seuraavat laitteet ovat turvallisessa kunnossa:
 - Puhallin,  4.6.
 - Akku siten kuin STIHL AR -akku tai liitoskaapelilla varustettua vyölaukku AP koskevissa käyttöohjeissa on kuvattu.
- ▶ Tarkasta akku STIHL AR -akku tai liitoskaapelilla varustettua vyölaukku AP koskevan käyttöohjeen mukaisesti.
- ▶ Lataa akku täyteen siten kuin latureiden STIHL AL 101, 300, 500 käyttöohjeessa on kuvattu.
- ▶ Puhdista puhallin,  15.
- ▶ Asenna suutin,  6.1.
- ▶ Kiinnitä ja säädä STIHL AR -akku, kantojärjestelmä tai "liitoskaapelilla varustettu vyölaukku AP",  7.
- ▶ Hallintalaitteiden tarkastaminen,  10.1.
 - ▶ Jos akun 3 LED-merkkivaloa vilkkuvat punaisena hallintalaitteen tarkastuksen aikana: Irrota liitoskaapelin urosliitin naarasliittimestä ja ota yhteyttä STIHL-erikoisliikkeeseen. Puhaltimessa esiintyy häiriö.
- ▶ Jos kuvattuja vaiheita ei voida suorittaa: älä käytä puhallinta ja ota yhteys STIHL-erikoisliikkeeseen.

6 Puhaltimen kokoaminen

6.1 Suuttimen asennus, säätö ja irrotus

Suuttimen voi asentaa käyttäjän koon mukaan 3 eri kohtaan puhallusputkea. Nämä kohdat on merkitty puhallusputkeen.

- ▶ Sammuta puhallin ja vedä pistoke liitoskaapelista.



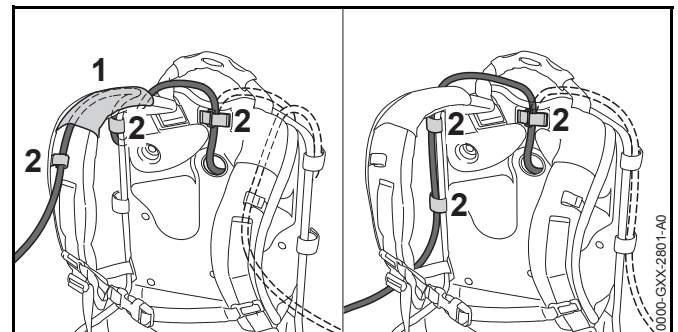
- ▶ Siirrä tappi (3) ja ura (2) samalle korkeudelle.
- ▶ Työnnä suutin (1) haluamaasi kohtaan puhallusputkessa (4).
- ▶ Kierrä suutinta (1), kunnes suutin lukittuu paikalleen.

7 Puhaltimen säätäminen käyttäjän kokoa vastaavasti

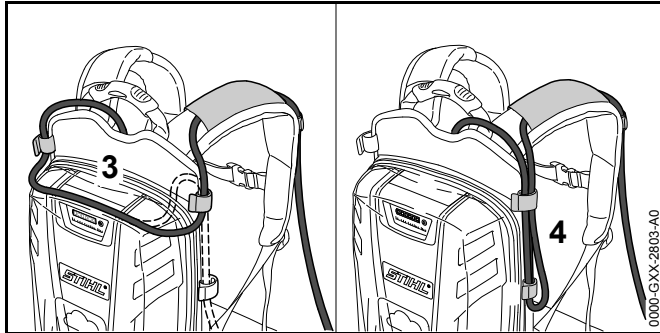
7.1 Käyttö STIHL AR -akun avulla

7.1.1 Liitoskaapelin asentaminen ja säätäminen

Liitoskaapelin voi asentaa ja säätää siten, että kaapeli sopii yhteen käyttäjän koon ja kulloisenkin työtehtävän kanssa.



Liitoskaapelin voi kiinnittää kantohihnan ohjaimen (1) ja solkien (2) avulla tai selkävyn sivulla olevien solkien (2) avulla.

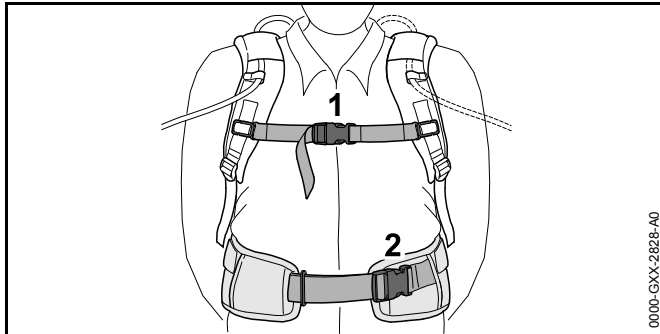


Liitoskaapelin pituutta voi säätää selkävyyssä (3) olevasta lenkistä tai sivulla olevasta lenkistä (4).

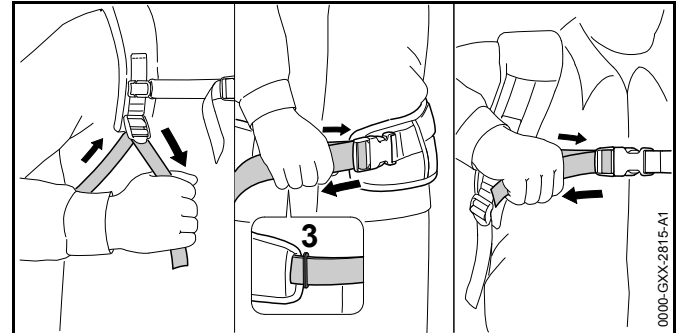
- Sijoita liitoskaapeli siten, että kaapeli on mahdollisimman lyhyt eikä häiritse työskentelyä.

7.1.2 Kantojärjestelmän kiinnittäminen ja säätäminen

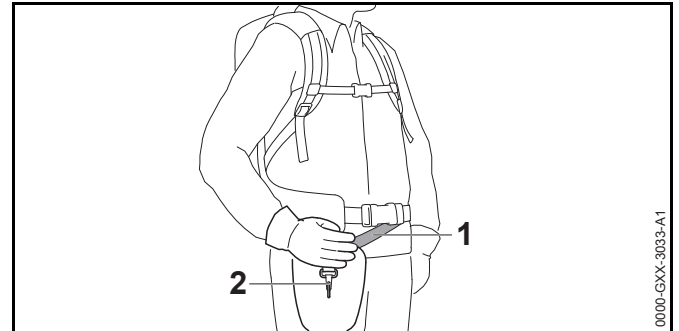
- Nosta akku selkää vasten.



- Sulje lantiohihnan lukitsin (2).
- Sulje rintahihnan lukitsin (1).



- Kiristä hihnoja, kunnes lantiohihna on lantiota vasten ja selkäpehmuste puolestaan selkää vasten.
- Pujota lantiohihnan pää silmukan (3) läpi.
- Asenna lonkkapehmuste sen liitearkin kuvauksen mukaisesti.

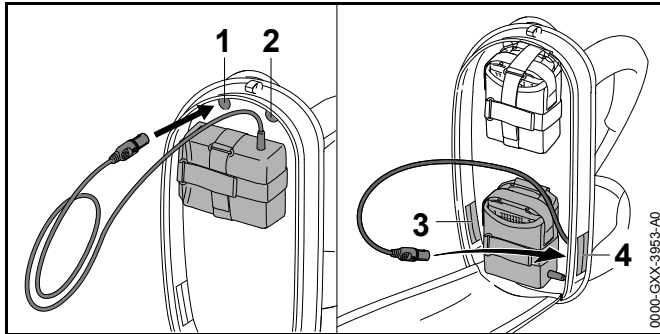


- Säädä kantohihna (1) siten, että jousihaka (2) on suunnilleen kämmenen leveyden verran oikeanpuoleisen lantion alapuolella.

7.2 Käyttö kantojärjestelmällä varustettuna

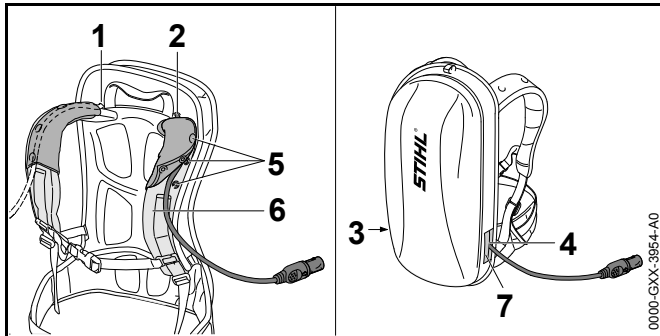
7.2.1 Liitoskaapelin asentaminen ja säätäminen

Liitoskaapelin voi asentaa ja säätää siten, että kaapeli sopii yhteen käyttäjän koon ja kulloisenkin työtehtävän kanssa.



Liitiskaapelin voi viedä seuraavien aukkojen läpi:

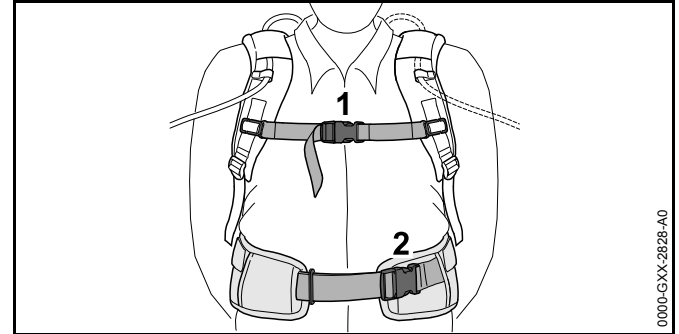
- aukko ylhäällä vasemmalla (1)
- aukko ylhäällä oikealla (2)
- aukko alhaalla vasemmalla (3)
- aukko alhaalla oikealla (4)



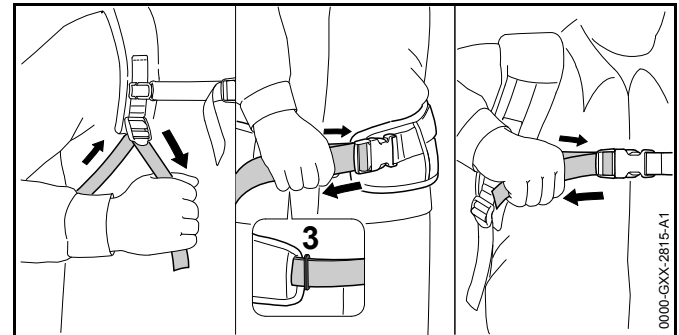
- ▶ Jos liitiskaapeli viedään ylhäällä vasemmalla (1) tai ylhäällä oikealla (2) sijaitsevan aukon läpi:
 - ▶ avaa painonapit (5).
 - ▶ Vie liitiskaapeli olkahihnan (6) päältä.
 - ▶ Sulje painonapit (5).
- ▶ Jos liitiskaapeli viedään alhaalla vasemmalla (3) tai alhaalla oikealla (4) sijaitsevan aukon läpi: sulje käytettävä aukko (3 tai 4) tarranauhalla (7).
- ▶ Sijoita liitiskaapeli siten, että kaapeli on mahdollisimman lyhyt eikä häiritse työskentelyä.

7.2.2 Kantojärjestelmän kiinnittäminen ja säätäminen

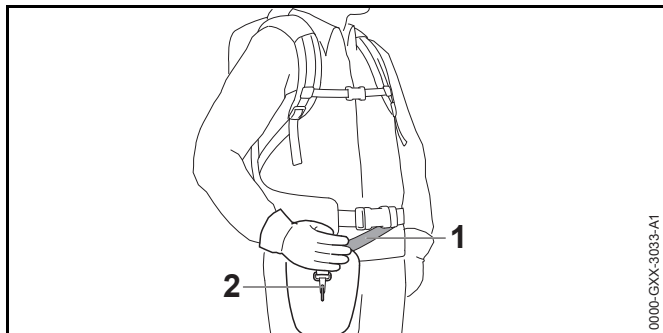
- ▶ Nosta akku selkää vasten.



- ▶ Sulje lantiohihnan lukitsin (2).
- ▶ Sulje rintahihihnan lukitsin (1).



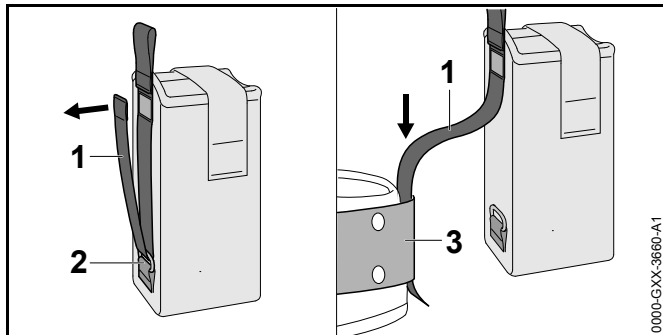
- ▶ Kiristä hihnoja, kunnes lantiohihna on lantiota vasten ja selkäpehmuste puolestaan selkää vasten.
- ▶ Pujota lantiohihnan pää silmukan (3) läpi.
- ▶ Asenna lonkkapehmuste sen liitearkin kuvauksen mukaisesti.



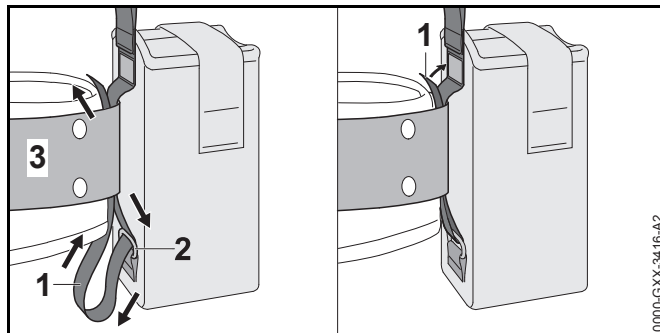
- Säädä kantohihna (1) siten, että jousihaka (2) on suunnilleen kämmenen leveyden verran oikeanpuoleisen lantion alapuolella.

7.3 Käyttö liitoskaapelilla varustetulla vyölaukulla AP varustettuna

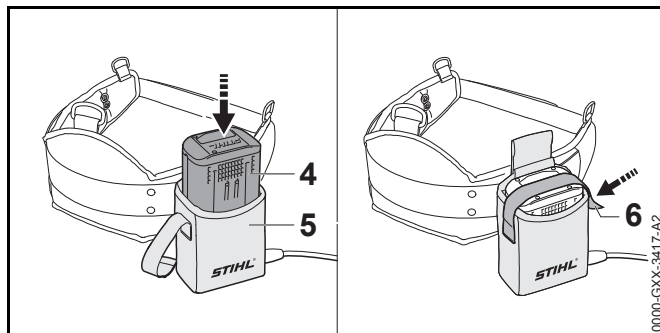
7.3.1 Liitoskaapelilla varustetun vyölaukun AP asentaminen



- Avaa tarranauha hihnasta (1) ja vedä hihna (1) pois silmukasta (2).
- Vie hihna (1) vyön (3) läpi.



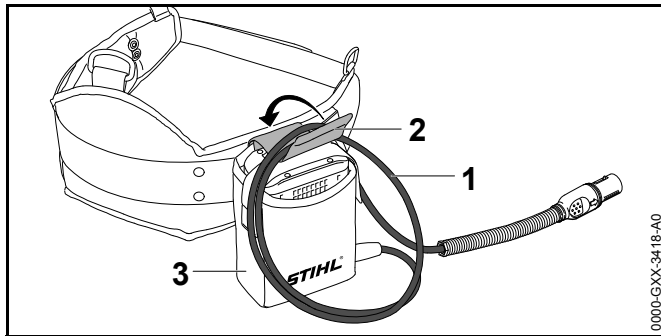
- Vie hihna (1) taakse silmukan (2) ja vyön (3) läpi.
- Sulje hihnan (1) tarranauha.



- Paina akku (4) vasteseen saakka vyölaukun (5) sisään. Kuultavissa on lyhyt merkkiääni.
- Kiinnitä akku (4) paikalleen tarranauhalla (6).

7.3.2 Liitoskaapelin säätäminen

Liitoskaapelin voi säätää siten, että kaapeli sopii yhteen käyttäjän koon ja kulloisenkin työtehtävän kanssa.

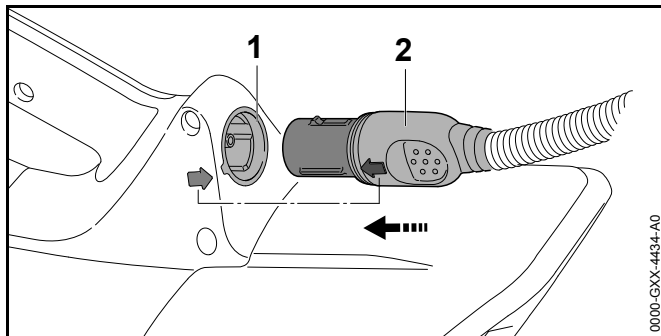


Liitoskaapelin pituutta voi säätää lenkistä (1). Säätämisen jälkeen kaapelin voi kiinnittää soljella (2) vyölaukkuun (3).

- Sijoita liitoskaapeli siten, että kaapeli on mahdollisimman lyhyt eikä häiritse työskentelyä.

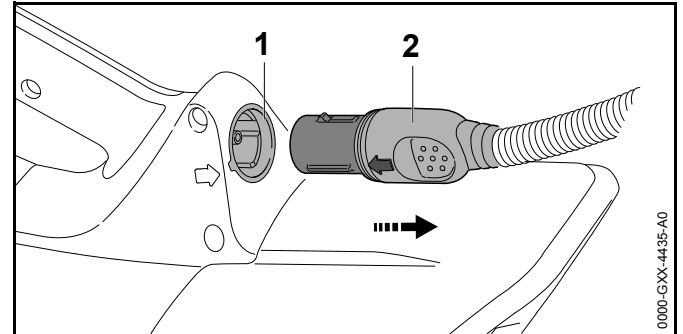
8 Liitoskaapelin liittimen yhdistäminen ja irrottaminen

8.1 Liitoskaapelin urosliittimen yhdistäminen



- Suuntaa liitoskaapelin urosliitin (2) siten, että liitoskaapelin liittimeen (2) merkitty nuoli osoittaa naarasliittimeen (1) merkittyä nuolta kohti.
- Yhdistä liitoskaapelin urosliitin (2) naarasliittimeen (1). Liitoskaapelin urosliitin (2) lukittuu paikalleen.

8.2 Liitoskaapelin urosliittimen irrottaminen

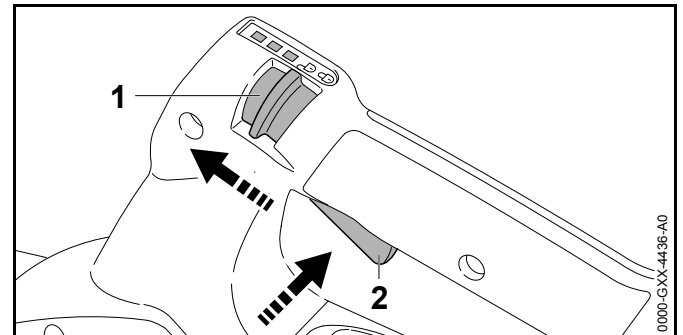


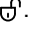
- Tartu käsin liitoskaapelin urosliittimeen (2).
- Irrota liitoskaapelin urosliitin (2) naarasliittimestä (1).

9 Puhaltimen käynnistäminen ja pysäyttäminen

9.1 Puhaltimen käynnistäminen


- Tartu toisella kädellä puhaltimen kahvaan siten, että peukalo asettuu kahvan ympärille.



- Työnnä lukitusvipu (1) peukalolla asentoon .
- Paina kytkentävipua (2) etusormella yhtäjaksoisesti. Puhaltimen nopeus kiihtyy, ja ilma virtaa suuttimesta.

Mitä pidemmälle kytkentävipua (2) on painettu, sitä enemmän suuttimesta virtaa ilmaa.



9.2 Puhaltimen pysäyttäminen

- ▶ Irrota ote kytkentävivusta. Suuttimesta ei enää virtaa ilmaa.
- ▶ Jos suuttimesta virtaa ilmaa edelleen: Poista akku ja ota yhteyttä STIHL-erikoisliikkeeseen. Puhallin on viallinen.
- ▶ Työnnä lukitusvipu asentoon .


10 Puhaltimen tarkastaminen

10.1 Hallintalaitteiden tarkastus

Kytkevävipu

- ▶ Vedä liitoskaapelin urosliitin naarasliittimestä.
- ▶ Työnnä lukitusvipu asentoon .
- ▶ Yritä painaa kytkentävipua.
- ▶ Jos kytkentävivun painaminen ei ole mahdollista: älä käytä puhallinta ja ota yhteyttä STIHL-erikoisliikkeeseen. Lukitusvipu on viallinen.
- ▶ Työnnä lukitusvipu asentoon .
- ▶ Paina kytkentävipua ja vapauta.
- ▶ Jos kytkentävipu liikkuu jäykästi tai ei palaudu takaisin lähtöasentoon: Älä käytä puhallinta ja ota yhteyttä STIHL-erikoisliikkeeseen. Kytkentävipu on viallinen.

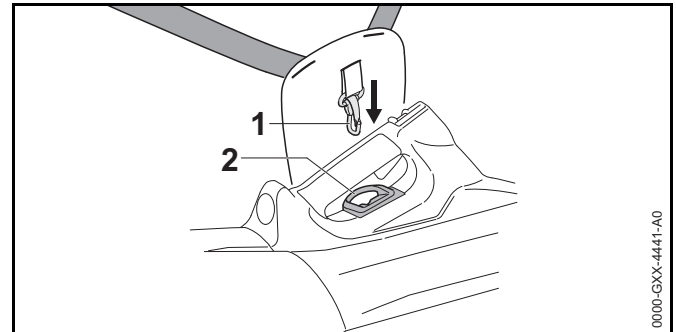
Puhaltimen käynnistäminen

- ▶ Yhdistä liitoskaapelin urosliitin.
- ▶ Työnnä lukitusvipu asentoon .
- ▶ Paina kytkentävipua yhtäjaksoisesti. Suuttimesta virtaa ilmaa.
- ▶ Jos akun 3 LED-valoa vilkkuu punaisena: irrota liitoskaapelin urosliitin naarasliittimestä ja ota yhteyttä STIHL-jälleenmyyjään. Puhaltimessa esiintyy häiriö.
- ▶ Irrota ote kytkentävivusta. Suuttimesta ei enää virtaa ilmaa.

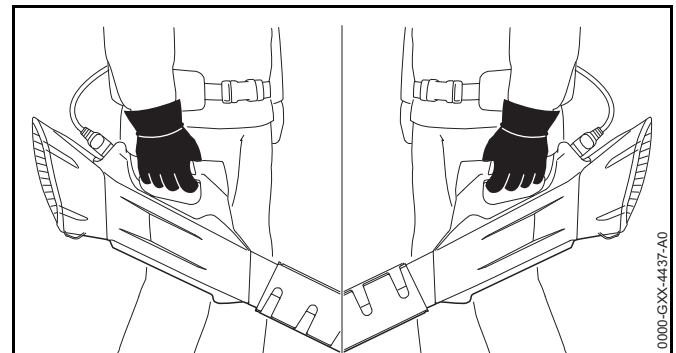
- ▶ Jos ilmaa virtaa edelleen ulos suuttimesta: Irrota liitoskaapelin urosliitin naarasliittimestä ja ota yhteyttä STIHL-erikoisliikkeeseen. Puhallin on viallinen.

11 Työskentely puhaltimen avulla

11.1 Puhaltimen pitäminen käsissä ja ohjaaminen



- ▶ Jos STIHL AR -akku tai kannatinjärjestelmää käytetään kiinnitystoppauksen kanssa: Kiinnitä kantosilmukka (2) lukituskoukkuun (1).

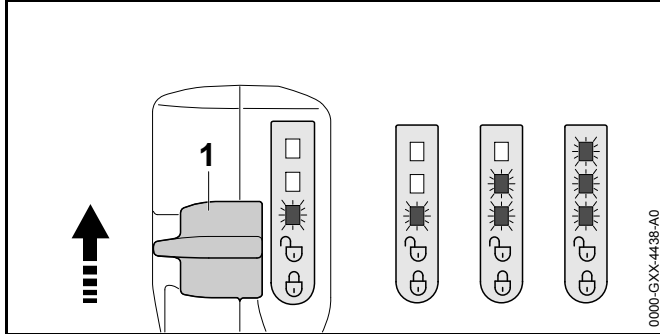


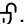
- ▶ Tartu toisella kädellä puhaltimen kahvaan ja ohjaa puhallinta siten, että peukalo asettuu kahvan ympärille.

11.2 Tehotason säätäminen

Käytön mukaan valittavissa on 3 eri tehotasoa. LED-valot ilmaisevat valitun tehotason. Mitä korkeampi tehotaso on, sitä enemmän ilmaa virtaa ulos suuttimesta.

Tehotason asetus vaikuttaa akun käyttöaikaan. Mitä pienempi tehotaso, sitä pidempään akku kestää.

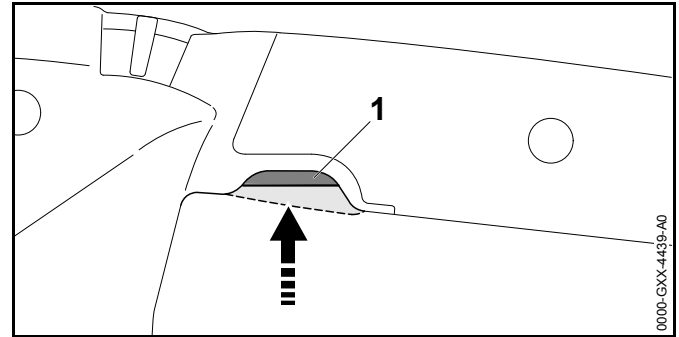


- ▶ Työnnä lukitusvipu (1) peukalolla asentoon . LED-valot ilmaisevat valitun tehotason.
- ▶ Paina lukitusvipua (1) eteenpäin, pidä vipua hetken ajan paikallaan ja anna vivun palata itsestään lähtöasentoon. Seuraava tehotaso on asetettu. Kolmatta tehotasoa seuraa jälleen ensimmäinen tehotaso.
- ▶ Liikuta lukitusvipua (1) niin monta kertaa, kunnes sopiva tehotaso on sopiva.

11.3 Boost-toiminnon aktivointi

Riippumatta asetetusta tehotasosta, voidaan boost-toiminto aktivoida. Kun boost-toiminto on aktivoitu, puhallin puhaltaa suurimmalla teholla.

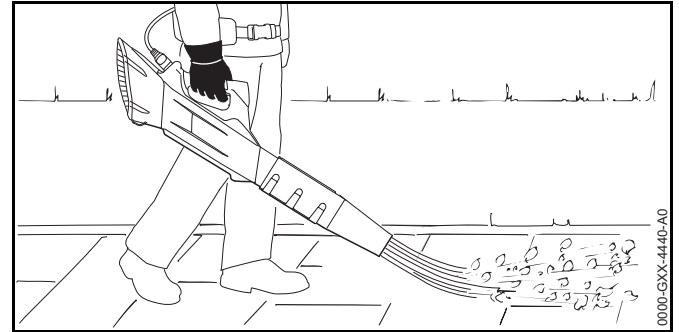
Boost-toiminto vaikuttaa akun käyttöaikaan. Mitä kauemmin boost-toimintoa käytetään, sitä lyhyempi on akun käyttöaika.



- ▶ Paina ja pidä kytkentävipua (1) painettuna. LED-merkkivalot vilkkuvat peräkkäin. Boost-toiminto on aktivoitu.

Kun ote kytkentävivusta (1) on irrotettu boost-toiminto kytkeytyy pois päältä. Viimeksi käytetty tehotaso palautuu.


11.4 Puhaltimen käyttö



- ▶ Suuntaa suutin maata kohti.
- ▶ Liiku hitaasti ja varovasti eteenpäin.


12 Työskentelyn jälkeen

12.1 Työskentelyn jälkeen

- ▶ Katkaise virta puhaltimesta, työnnä lukitusvipu asentoon  ja irrota liitoskaapelin urosliitin naarasliittimestä.
- ▶ Jos puhallin on märkä: anna puhaltimen kuivua.
- ▶ Puhdista puhallin.


13 Kuljettaminen

13.1 Puhaltimen kuljetus

- ▶ Katkaise virta puhaltimesta, työnnä lukitusvipu asentoon  ja irrota liitoskaapelin urosliitin naarasliittimestä.
- ▶ Kanna puhallinta yhdellä kädellä kahvasta käsin.
- ▶ Jos puhallinta kuljetetaan ajoneuvolla: varmista puhallin siten, ettei puhallin pääse kaatumaan ja liikkumaan.

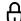
14 Säilytys

14.1 Puhaltimen säilytys

- ▶ Katkaise virta puhaltimesta, työnnä lukitusvipu asentoon  ja irrota liitoskaapelin urosliitin naarasliittimestä.
- ▶ Säilytä puhallin siten, että seuraavat edellytykset täyttyvät:
 - Puhallin on poissa lasten ulottuvilta.
 - Puhallin on puhdas ja kuiva.

15 Puhdistaminen

15.1 Lehtipuhaltimen puhdistus

- ▶ Katkaise virta puhaltimesta, työnnä lukitusvipu asentoon  ja irrota liitoskaapelin urosliitin naarasliittimestä.
- ▶ Puhdista puhallin kostealla liinalla.
- ▶ Puhdista suojaristikko siveltimellä tai pehmeällä harjalla.

16 Huoltaminen ja korjaaminen

16.1 Huoltovälit

Huoltovälit riippuvat ympäristö- ja työskentelyolosuhteista. STIHL suosittelee noudattamaan seuraavia huoltovälejä:

Kerran vuodessa

- ▶ Anna STIHL-erikoisliikkeen tarkastaa puhallin.

16.2 Puhaltimen huolto ja korjaus

Käyttäjä ei saa itse huoltaa eikä korjata puhallinta.

- ▶ Jos puhallin vaatii huoltoa tai jos puhallin on viallinen tai vaurioitunut: Ota yhteyttä STIHL-jälleenmyyjään.

17 Häiriöiden poistaminen

17.1 Puhaltimen ja akun häiriöiden poistaminen

Häiriö	Akun LED-merkkivalot	Syy	Korjaus
Puhallin ei käynnisty päälle kytkettäessä.	1 vihreä LED-merkkivalo vilkkuu.	Akun varaus on liian pieni.	► Lataa akku latureiden STIHL AL 101, 300, 500 käyttöohjeen kuvauksen mukaan.
	1 LED-merkkivalo palaa punaisena.	Akku on liian kuuma tai liian kylmä.	► Vedä liitoskaapelin pistoke liittimestä. ► Anna akun jäähtyä tai lämmitä.
	3 LED-merkkivaloa vilkkuu punaisina.	Puhaltimessa esiintyy häiriö.	► Vedä liitoskaapelin pistoke irti liittimestä ja liitä se uudelleen liittimeen ► Käynnistä puhallin. ► Jos 3 punaista LED-merkkivaloa vilkkuu edelleen: Älä käytä puhallinta ja ota yhteyttä STIHL-erikoisliikkeeseen.
	3 punaista LED-merkkivaloa palaa.	Puhallin on liian kuuma.	► Vedä liitoskaapelin pistoke liittimestä. ► Anna puhaltimen jäähtyä.
	4 LED-merkkivaloa vilkkuu punaisina.	Akussa on häiriö.	► Vedä liitoskaapelin pistoke irti liittimestä ja liitä se uudelleen liittimeen. ► Käynnistä puhallin. ► Jos 4 punaista LED-merkkivaloa vilkkuu edelleen: älä käytä akkua ja ota yhteyttä STIHL-erikoisliikkeeseen.
		Puhaltimen ja akun välinen sähköinen yhteys on keskeytynyt.	► Vedä liitoskaapelin pistoke irti liittimestä ja liitä se uudelleen liittimeen. ► Jos puhallin ei edelleenkään käynnisty päälle kytkettäessä: puhdista liitoskaapelin kosketuspinnat STIHL AR -akun tai "liitoskaapelilla varustetun vyölaukun AP" käyttöohjeiden kuvauksen mukaan.
		Puhallin tai akku on kostea.	► Puhdista puhallin tai akku ja anna sen kuivua.
Puhallin kytkeytyy käytön aikana pois päältä.	3 punaista LED-merkkivaloa palaa.	Puhallin on liian kuuma.	► Vedä liitoskaapelin pistoke liittimestä. ► Anna puhaltimen jäähtyä.

Häiriö	Akun LED-merkkivalot	Syy	Korjaus
		Laitteessa on sähköinen häiriö.	<ul style="list-style-type: none"> ▶ Vedä liitoskaapelin pistoke irti liittimestä ja liitä se uudelleen liittimeen. ▶ Jos puhallin edelleen pysähtyy käytön aikana: puhdista liitoskaapelin kosketuspinnat STIHL AR - akun tai "liitoskaapelilla varustetun vyölaukun AP" käyttöohjeiden kuvauksen mukaan. ▶ Käynnistä puhallin.
Puhaltimen toiminta-aika on liian lyhyt.		Akkua ei ole ladattu täyteen.	▶ Lataa akku täyteen latureiden STIHL AL 101, 300, 500 käyttöohjeen kuvauksen mukaan.
		Akun käyttöikä on kulunut umpeen.	▶ Vaihda akku.

18 Tekniset tiedot

18.1 Puhallin STIHL BGA 100

- Sallitut akut:
 - STIHL AR
 - STIHL AP ”Liitoskaapelilla varustetulla vyölaukulla AP”
- Ilmannoisuus asennetulla suuttimella: 63 m/s
- Paino: 2,5 kg

Käyttöaika annetaan kohdassa www.stihl.com/battery-life.

18.2 Meluarvot ja värinäarvot

Äänenpainetaso laskennassa käytettävä korjauskerroin on 2 dB(A). Äänitehotason laskennassa käytettävä korjauskerroin on 2 dB(A). Värinän laskennassa käytettävä korjauskerroin on 2 m/s².

STIHL suosittelee kuulosuojaimen käyttöä.

- Äänenpainetaso L_{pA} mitattu standardin EN 50636-2-100 mukaan: 80 dB(A).
- Äänitehotaso L_{WA} mitattu standardin EN 50636-2-100 mukaan: 90 dB(A).
- Värinäarvo a_{HV} mitattu standardin EN 50636-2-100 mukaan, takakahva: < 2,5 m/s².

Ilmoitetut värinäarvot on mitattu standardoitujen testausmenetelmien mukaisesti, ja ne ovat vertailukelpoisia vertailtaessa sähkölaitteita keskenään. Tosiasialliset värinäarvot saattavat poiketa ilmoitetuista arvoista käyttötavoissa esiintyvien erojen vuoksi. Ilmoitettuja värinäarvoja voi käyttää lähtökohdانا arvioitaessa alustavasti altistumista värinärasitukselle. Tosiasiallinen värinärasitus on arvioitava erikseen. Tällöin voidaan ottaa huomioon myös ajat, jolloin sähkölaite on pois käytöstä, samoin kuin ne ajat, jolloin laite on toiminnassa altistamatta kuitenkaan käyttäjää värinärasitukselle.

Tietoja työnantaja koskevan värinädirektiivin 2002/44/EY vaatimusten täyttämistä löytyy osoitteesta www.stihl.com/vib.

18.3 REACH-asetus

REACH-asetuksella tarkoitetaan EY:n kemikaalien rekisteröintiä, arviointia ja lupamenettelyjä koskevaa asetusta.

Lisätietoja REACH-asetuksen vaatimusten täyttämistä on saatavissa osoitteesta www.stihl.com/reach.

19 Varaosat ja varusteet

19.1 Varaosat ja varusteet

STIHL® Alkuperäiset STIHL-varaosat ja alkuperäiset STIHL-varusteet tunnistaa näistä merkeistä.

STIHL suosittelee käyttämään ainoastaan alkuperäisiä STIHL-varaosia ja alkuperäisiä STIHL-varusteita.

Alkuperäisiä STIHL-varaosia ja alkuperäisiä STIHL-varusteita on saatavissa STIHL-jälleenmyyjältä.

20 Hävittäminen

20.1 Puhaltimen hävittäminen

Lisätietoja hävittämisestä saat STIHL-erikoisliikkeestä.

- ▶ Hävitä puhallin, varusteet ja pakkaus määräysten mukaisesti sekä ympäristöystävällisesti.

21 EU-vaatimustenmukaisuusvakuutus

21.1 Puhallin STIHL BGA 100

ANDREAS STIHL AG & Co. KG

Badstraße 115
D-71336 Waiblingen
Saksa

vakuuttaa, että

- Tyyppi: akkukäyttöinen puhallin
- Merkki: STIHL
- Malli: BGA 100
- Sarjatunniste: 4866

vastaa soveltuvilta osin direktiivien 2011/65/EU, 2006/42/EG, 2014/30/EU ja 2000/14/EG säännöksiä ja että tuote on kehitetty ja valmistettu seuraavien standardien tuotteen valmistuspäivänä voimassa olevien versioiden mukaisesti: EN 55014-1, EN 55014-2, EN 60335-1 ja EN 50636-2-100.

Mitattu ja taattu äänitehotaso on määritetty direktiivin 2000/14/EY liitteen V mukaisesti.

- Mitattu äänitehotaso: 88 dB(A)
- Taattu äänitehotaso: 90 dB(A)

Teknisten asiakirjojen säilytyksestä vastaa ANDREAS STIHL AG & Co. KG:n tuotteiden lupamenettelyistä vastaava osasto "Produktzulassung" (Tuotehyväksynät).

Valmistusvuosi, valmistusmaa ja koneen numero on merkitty puhaltimeen.

Waiblingen, 1.3.2017

ANDREAS STIHL AG & Co. KG

puolesta



Thomas Elsner, tuotehallinta- ja palveluasioista vastaava johtaja

Indholdsfortegnelse

1	Forord	104	9	Til- og frakobling af blæseredskabet	115
2	Oplysninger om denne brugsvejledning	104	9.1	Tænd for blæseredskabet	115
2.1	Gældende dokumenter	104	9.2	Frakobling af blæseredskab	116
2.2	Markering af advarselshenvisninger i teksten	105	10	Kontrol af blæseredskab	116
2.3	Symboler i teksten	105	10.1	Kontrol af betjeningselementer	116
3	Oversigt	105	11	Arbejde med blæseredskabet	116
3.1	Blæseredskab	105	11.1	Fastholdelse og føring af blæseredskab	116
3.2	Bæresystemer	106	11.2	Indstilling af niveau	117
3.3	Symboler	106	11.3	Aktivér boost-funktionen	117
4	Sikkerhedshenvisninger	106	11.4	Blæsning	118
4.1	Advarselssymboler	106	12	Efter arbejdet	118
4.2	Formålsbestemt anvendelse	107	12.1	Efter arbejdet	118
4.3	Krav til brugeren	107	13	Transport	118
4.4	Beklædning og udstyr	108	13.1	Transport af blæseredskabet	118
4.5	Blæseredskab	108	14	Opbevaring	118
4.6	Blæseredskab	109	14.1	Opbevaring af blæseredskabet	118
4.7	Arbejde	109	15	Rengøring	118
4.8	Transport	110	15.1	Rengøring af blæseredskabet	118
4.9	Opbevaring	110	16	Vedligeholdelse og reparation	118
4.10	Rengøring, vedligeholdelse og reparation	110	16.1	Vedligeholdelsesintervaller	118
5	Klargøring af blæseredskabet	111	16.2	Vedligeholdelse og reparation af blæseredskabet ..	118
5.1	Klargøring af blæseredskabet	111	17	Afhjælpning af fejl	120
6	Samling af blæseredskabet	111	17.1	Afhjælpning af fejl i blæseredskabet og batteriet ..	120
6.1	Montering, justering og afmontering af mundstykket	111	18	Tekniske data	122
7	Indstilling af blæseredskab til brugeren	111	18.1	Blæseredskab STIHL BGA 100	122
7.1	Anvendelse med batteri STIHL AR	111	18.2	Støj- og vibrationsværdier	122
7.2	Anvendelse med bæresystem	112	18.3	REACH	122
7.3	Anvendelse med „bæltetaske AP med tilslutningsledning“	114	19	Reserve dele og tilbehør	122
8	Isætning og udtrækning af tilslutningsledningens stik	115	19.1	Reserve dele og tilbehør	122
8.1	Stikket af tilslutningsledningen sættes i	115	20	Bortskaffelse	122
8.2	Tilslutningsledningens stik trækkes ud	115	20.1	Bortskaffelse af blæseredskabet	122
			21	EU-overensstemmelseserklæring	122

STIHL

Denne betjeningsvejledning er beskyttet af ophavsretten. Alle rettigheder forbeholdes, især retten til kopiering, oversættelse og behandling med elektroniske systemer.

1 Forord

Kære kunde

Vi er glade for, at du har valgt STIHL. Vi udvikler og producerer vores produkter i topkvalitet efter vores kunders behov. Dermed kan vi fremstille produkter med høj pålidelighed, selv ved ekstrem belastning.

STIHL står også for topkvalitet ved service. Vores forhandlere giver garanti for kompetent rådgivning og vejledning samt omfattende teknisk service.

Vi takker for din tillid og håber, at du får stor glæde af dit STIHL-produkt.



Dr. Nikolas Stihl

VIGTIGT! SKAL LÆSES FØR BRUG OG OPBEVARES.

2 Oplysninger om denne brugsvejledning

2.1 Gældende dokumenter

De lokale sikkerhedsforskrifter er gældende.

- ▶ Ud over denne brugsanvisning skal følgende dokumenter læses, forstås og opbevares:
 - Brugsanvisning til batteriet STIHL AR
 - Brugsanvisning til „bæltetasken AP med tilslutningsledning“
 - Sikkerhedsanvisninger til batteriet STIHL AP
 - Brugsanvisning til opladere STIHL AL 101, 300, 500
 - Sikkerhedsinformationer til STIHL batterier og produkter med indbygget batteri: www.stihl.com/safety-data-sheets

2.2 Markering af advarselshenvisninger i teksten

! ADVARSEL

Henvisningen henviser til farer, som kan medføre alvorlige kvæstelser eller død.

- ▶ De nævnte foranstaltninger kan medføre alvorlige kvæstelser eller død.

BEMÆRK

Henvisningen henviser til farer, som kan medføre materielle skader.

- ▶ De nævnte foranstaltninger kan forhindre materielle skader.

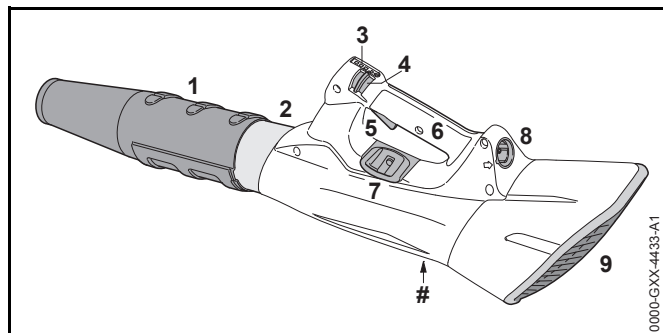
2.3 Symboler i teksten



Dette symbol henviser til et kapitel i denne brugsvejledning.

3 Oversigt

3.1 Blæseredskab



1 Mundstykke

Mundstykket fører og samler luftstrømmen.

2 Blæserør

Blæserøret fører luftstrømmen.

3 Låsearm

Låsearmen låser kontaktarmen op. Låsearmen bruges til at justere effektniveauet.

4 LED-lys

LED'erne angiver det indstillede effektniveau.

5 Kontaktarm

Kontaktarmen tænder og slukker for blæseredskabet.

6 Betjeningshåndtag

Betjeningshåndtaget er beregnet til at betjene, føre og bære blæseredskabet med.

7 Bæreøskan

Bæreøskanen bruges til at hægte bæresystemet på.

8 Bøsning

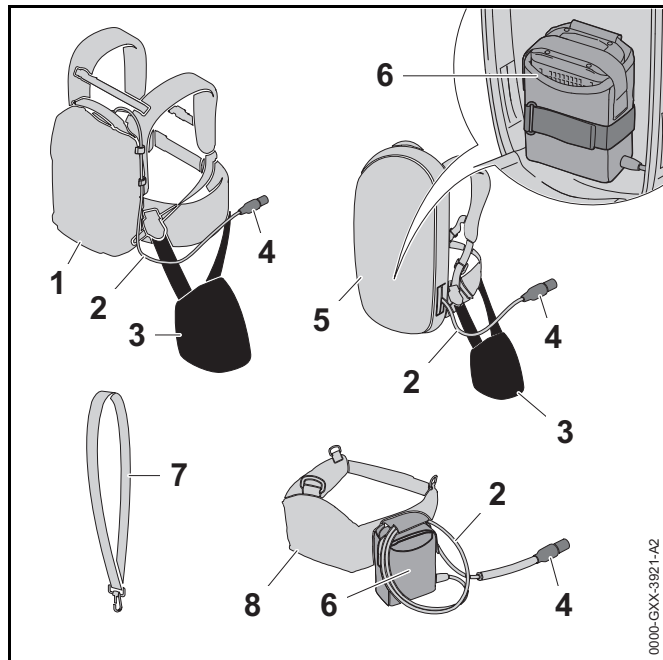
Bøsningen bruges til at tilslutte tilslutningsledningens stik.

9 Beskyttelsesgitter

Beskyttelsesgitteret beskytter brugeren mod bevægelige dele i blæseredskabet.

Effektskilt med maskinnummer

3.2 Bæresystemer



1 Batteri STIHL AR

Batteriet STIHL AR kan forsyne blæseredskabet med energi.

2 Tilslutningsledning

Tilslutningsledningen forbinder blæseredskabet med batteriet eller "Bæltetaske AP med tilslutningsledning".

3 Polstring

Polstringen bruges til at fiksere blæseredskabet på batteri STIHL AR eller bæresystemet med indbygget "Bæltetaske AP med tilslutningskabel".

4 Tilslutningsledningens stik

Tilslutningsledningens stik forbinder blæseredskabet med "Bæltetaske AP med tilslutningsledning" eller et batteri STIHL AR.

5 Bæresystem med indbygget med "bæltetaske AP med tilslutningsledning"

Bæresystemet kan forsyne blæseredskabet med energi.

6 "Bæltetaske AP med tilslutningsledning"

"Bæltetasken AP med tilslutningsledning" kan forsyne blæseredskabet med energi.

7 Enkelt skuldersele

Enkeltskulderselen anvendes til transport af blæseredskabet.

8 Batterisele med påmonteret „Bæltetaske AP med tilslutningsledning“

Batteriselele kan forsyne blæseredskabet med energi.

3.3 Symboler

Symbolerne kan findes på blæseredskabet og har følgende betydning:



Låsearmen låser kontaktarmen op i denne position.



Låsearmen låser kontaktarmen i denne position.



LWA Garanteret lydeffektniveau iht. direktivet 2000/14/EF i dB(A) for at kunne sammenligne lydmissioner fra produkter.



Produktet må ikke bortskaffes som husholdningsaffald.

4 Sikkerhedshenvisninger

4.1 Advarselssymboler

Advarselssymbolerne på blæseredskabet betyder følgende:



Følg sikkerhedsanvisninger og tilhørende foranstaltninger.



Sørg for, at denne brugsvejledning læses, forstås og opbevares.



Bær sikkerhedsbriller.



Sørg for at sikre langt hår, så det ikke kan trækkes ind i blæseredskabet.



Træk stikket til tilslutningskablet ud af bøsningen under arbejdsafbrydelser, transport, opbevaring, rengøring, vedligeholdelse eller reparation.



Overhold sikkerhedsafstanden.

4.2 Formålsbestemt anvendelse

Blæseredskabet STIHL BGA 100 er beregnet til at blæse løv, græs, papir og lignende materialer væk.

Blæseredskabet kan anvendes i regnvejr.

Dette blæseredskab forsynes af et batteri STIHL AP sammen med "Bæltetaske AP med tilslutningsledning" eller et batteri STIHL AR.

⚠ ADVARSEL

- Batterier, som ikke er godkendt af STIHL til blæseredskabet, kan forårsage brande og eksplosioner. Personer kan pådrage sig alvorlige kvæstelser eller udsættes for livsfare, og der kan opstå materielle skader.
 - ▶ Blæseredskabet skal anvendes med et batteri STIHL AP sammen med "Bæltetaske AP med tilslutningsledning" eller et batteri STIHL AR.
- Hvis blæseredskabet eller batteriet ikke anvendes efter hensigten, kan personer blive alvorligt kvæstet eller dræbt, og der kan opstå materielle skader.
 - ▶ Blæseredskabet skal anvendes som beskrevet i denne brugsvejledning.
 - ▶ Batteriet skal anvendes som beskrevet i vejledningen til "Bæltetaske AP med tilslutningsledning" eller brugsanvisningen til batteri STIHL AR.

4.3 Krav til brugeren

⚠ ADVARSEL

- Brugere, der ikke er blevet instrueret, kan ikke genkende eller vurdere de farer, som blæseredskabet giver anledning til. Brugeren eller andre personer kan pådrage sig alvorlige kvæstelser eller udsættes for livsfare.



- ▶ Sørg for, at denne brugsvejledning læses, forstås og opbevares.

- ▶ Hvis blæseredskabet overdrages til en anden person: Lad brugsvejledningen følge med.

- ▶ Sørg for, at brugeren opfylder følgende krav:
 - Brugeren er udhvilet.
 - Brugeren er fysisk, sensorisk og mentalt i stand til at betjene blæseredskabet og arbejde med det. Hvis brugeren har fysiske, sensoriske eller mentale

begrænsninger, må brugeren kun arbejde med motorsaven under opsyn eller efter anvisning fra en ansvarlig person.

- Brugeren kan genkende og vurdere de farer, som blæseredskabet giver anledning til.
 - Brugeren er myndig, eller brugeren uddannes under opsyn til et erhverv efter nationale forskrifter.
 - Brugeren har fået en instruktion fra en STIHL-forhandler eller en fagkyndig person, inden han arbejder første gang med blæseredskabet.
 - Brugeren er ikke påvirket af alkohol, medicin eller stoffer.
- Hvis du er i tvivl: Kontakt en STIHL-forhandler.

4.4 Beklædning og udstyr

▲ ADVARSEL

- Langt hår kan blive trukket ind i blæseredskabet under arbejdet. Brugeren kan blive alvorligt kvæstet.



- Sørg for at binde langt hår op og sikre det, så det ikke kan trækkes ind i blæseredskabet.

- Under arbejdet kan genstande slynges op med høj hastighed. Brugeren kan komme til skade.



- Bær tætsiddende sikkerhedsbriller. Egnede sikkerhedsbriller, der er kontrolleret iht. standarden EN 166 eller de nationale forskrifter og har den pågældende mærkning, fås i handlen.

- Bær lange bukser.

- Der kan hvirvles støv op under arbejdet. Indåndet støv kan skade sundheden og udløse allergiske reaktioner.
 - Bær en støvbeskyttelsesmaske.
- Uegnet tøj kan sætte sig fast i træ, kviste og i blæseredskabet. Brugere uden egnet tøj kan få alvorlige kvæstelser.
 - Bær tætsiddende tøj.
 - Tag tørklæder og smykker af.
- Der kan hvirvles støv op under arbejdet. Det ophvirvlede støv kan oplade blæseredskabet elektrostatisk. Hvis blæseredskabet berøres, kan des afledes elektrisk, og man kan få et lille elektrisk stød. Brugeren kan komme til skade.
 - Bær arbejdshandsker af modstandsdygtigt materiale.
- Ved brug af sko, der er uegnede til arbejdet, kan brugeren glide. Brugeren kan komme til skade.
 - Bær fast og lukket skotøj med skridsikker sål.

4.5 Blæseredskab

▲ ADVARSEL

- Uvedkommende personer, børn og dyr kan ikke genkende og vurdere de farer, der udgår fra blæseredskabet og de udslyngede genstande. Udenforstående personer, børn og dyr kan blive alvorligt kvæstede, og der kan opstå materielle skader.



- Uvedkommende personer, børn og dyr skal holdes væk fra arbejdsområdet i en omkreds på 5 m.

- Overhold en afstand på 5 m til genstande.
- Efterlad ikke blæseredskabet uden opsyn.
- Sørg for, at børn ikke kan lege med blæseredskabet.

- Blæseredskabets elektriske komponenter kan generere gnister. Gnister kan udløse brande eller eksplosioner i let antændelige eller eksplosive omgivelser. Personer kan blive alvorligt kvæstet eller udsættes for livsfare, og der kan opstå materielle skader.
 - ▶ Arbejd ikke i omgivelser, der er let antændelige eller eksplosive.

4.6 Blæseredskab

Blæseredskabet har sikker tilstand, hvis følgende betingelser opfyldes:

- Blæseredskabet er ubeskadiget.
- Blæseredskabet er rent.
- Betjeningsselementerne fungerer og er ikke blevet ændret.
- Der er kun monteret originalt STIHL-tilbehør til dette blæseredskab.
- Tilbehøret er monteret korrekt.

⚠ ADVARSEL

- I tilfælde af en usikker tilstand kan komponenterne ikke længere fungere korrekt, og sikkerhedsanordningerne sættes ud af kraft. Personer kan pådrage sig alvorlige kvæstelser eller komme i livsfare.
 - ▶ Arbejd ikke med et beskadiget blæseredskab.
 - ▶ Hvis blæseredskabet er tilsmudset: Rengør blæseredskabet.
 - ▶ Blæseredskabet må ikke ændres. Undtagelse: Montering af et mundstykke, der passer til dette blæseredskab.
 - ▶ Hvis betjeningsselementerne ikke fungerer: Arbejd ikke med blæseredskabet.
 - ▶ Montér kun originalt STIHL-tilbehør på dette blæseredskab.
 - ▶ Montér tilbehøret på den måde, som beskrives i denne brugsvejledning eller i tilbehørets brugsvejledning.
 - ▶ Der må ikke stikkes genstande gennem blæseredskabets åbninger.

- ▶ Hvis du er i tvivl: Kontakt en STIHL-forhandler.


4.7 Arbejde

⚠ ADVARSEL

- I visse situationer kan brugeren ikke længere arbejde koncentreret. Brugeren kan snuble, falde og blive alvorligt kvæstet.
 - ▶ Arbejdet skal udføres roligt og velovervejet.
 - ▶ Hvis lysforholdene og udsynet er dårligt: Arbejd ikke med blæseredskabet.
 - ▶ Betjen blæseredskabet alene.
 - ▶ Arbejd ikke over skulderhøjde.
 - ▶ Vær opmærksom på forhindringer.
 - ▶ Arbejd stående på jorden, og hold ligevægten. Hvis der skal arbejdes i højden: Anvend en løfteplatform eller et sikkert stillads.
 - ▶ Hvis der opstår træthedssymptomer: Hold en pause i arbejdet.
 - ▶ Blæs i vindretningen.
- Under arbejdet kan genstande slynges op med høj hastighed. Personer og dyr kan blive kvæstede, og der kan opstå materielle skader.
 - ▶ Blæs ikke i retningen af personer, dyr eller genstande.
- Hvis blæseredskabet ændrer sig eller reagerer på en usædvanlig måde under arbejdet, kan blæseredskabet være i en usikker tilstand. Personer kan komme alvorligt til skade, og der kan opstå materielle skader.
 - ▶ Afslut arbejdet, tag batteriet ud, og kontakt en STIHL-forhandler.
- Under arbejdet kan der opstå vibrationer som følge af blæseredskabet.
 - ▶ Bær handsker.
 - ▶ Hold pauser under arbejdet.
 - ▶ Såfremt der opstår tegn på manglende blodcirkulation: Kontakt en læge.

4.8 Transport

⚠ ADVARSEL

- Under transporten kan blæseredskabet vælte eller flytte sig. Personer kan pådrage sig kvæstelser, og der kan opstå materielle skader.
 - ▶ Skub låsearmen i positionen .




- ▶ Træk tilslutningsledningens stik ud af bøsningen.

- ▶ Sikr blæseredskabet med stropper, bæltet eller et net, så det ikke kan vælte og ikke kan bevæge sig.

4.9 Opbevaring


⚠ ADVARSEL

- Børn kan ikke genkende eller vurdere de farer, som udgår fra blæseredskabet. Børn kan pådrage sig alvorlige kvæstelser.
 - ▶ Skub låsearmen i positionen .



- ▶ Træk tilslutningsledningens stik ud af bøsningen.

- ▶ Opbevar blæseredskabet uden for børns rækkevidde.

- De elektriske kontakter på blæseredskabet og metalliske komponenter kan korrodere som følge af fugtighed. Blæseredskabet kan blive beskadiget.
 - ▶ Skub låsearmen i positionen .




- ▶ Træk tilslutningsledningens stik ud af bøsningen.

- ▶ Opbevar blæseredskabet rent og tørt.

4.10 Rengøring, vedligeholdelse og reparation

⚠ ADVARSEL

- Hvis tilslutningskablet er tilsluttet under rengøring, vedligeholdelse eller reparation af stik, kan blæseredskabet tændes utilsigtet. Personer kan pådrage sig alvorlige kvæstelser, og der kan opstå materielle skader.
 - ▶ Skub låsearmen i positionen .








- ▶ Træk tilslutningsledningens stik ud af bøsningen.

- Aggressive rengøringsmidler, rengøring med vandstråle eller spidse genstande kan beskadige blæseredskabet. Hvis blæseredskabet ikke rengøres på den måde, som det er beskrevet i denne brugsvejledning, er der risiko for, at komponenterne ikke længere fungerer korrekt, og at sikkerhedsanordningerne sættes ud af kraft. Personer kan pådrage sig alvorlige kvæstelser.
 - ▶ Rengør blæseredskabet, som det er beskrevet i denne brugsvejledning.
- Hvis blæseredskabet ikke vedligeholdes eller repareres korrekt, er der risiko for, at komponenterne ikke længere fungerer korrekt, og at sikkerhedsanordningerne sættes ud af kraft. Personer kan pådrage sig alvorlige kvæstelser eller udsættes for livsfare.
 - ▶ Blæseredskabet må ikke vedligeholdes eller repareres på egen hånd.
 - ▶ Hvis blæseredskabet skal vedligeholdes eller repareres: Kontakt en STIHL forhandler.

5 Klargøring af blæseredskabet

5.1 Klargøring af blæseredskabet

Udfør altid følgende trin, inden arbejdet påbegyndes:

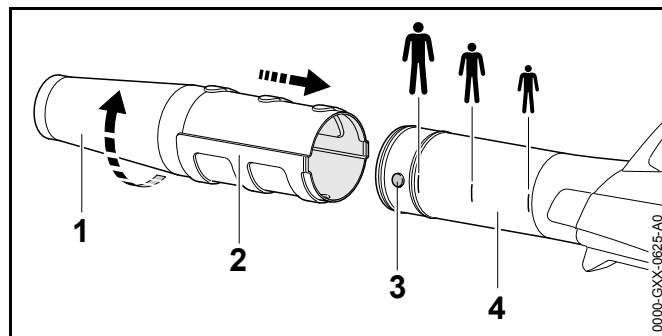
- ▶ Kontrollér, at følgende komponenter er i en sikker tilstand:
 - Blæseredskab,  4.6.
 - Batteri, som beskrevet i brugsvejledningen til batteriet STIHL AR eller i brugsvejledningen "Bæltetaske AP med tilslutningsledning".
- ▶ Batteri tjekkes, som beskrevet i brugsvejledningen for batteri STIHL AR eller i brugsvejledningen "Bæltetaske AP med tilslutningsledning".
- ▶ Oplad batteriet helt, som det er beskrevet i brugsanvisningen til opladerne STIHL AL 101, 300, 500.
- ▶ Rengøring af blæseredskabet,  15.
- ▶ Monter mundstykket,  6.1.
- ▶ Batteriet STIHL AR, bæresystemet eller "Bæltetaske AP med tilslutningsledning" tages på og justeres,  7.
- ▶ Kontrol af betjeningslementer,  10.1.
 - ▶ Hvis 3 LEDs blinker rødt under kontrol af betjeningslementer: Tag tilslutningsledningens stik ud af bøsningen, og kontakt en STIHL- forhandler. Der er en fejl i blæseredskabet.
- ▶ Hvis disse trin ikke kan gennemføres: Anvend ikke blæseredskabet, og kontakt en STIHL-forhandler.

6 Samling af blæseredskabet

6.1 Montering, justering og afmontering af mundstykket

Mundstykket kan monteres i 3 positioner på blæserøret afhængigt af brugerens størrelse. Positionerne er markeret på blæserøret.

- ▶ Sluk blæseredskabet, og træk tilslutningsledningens stik ud.



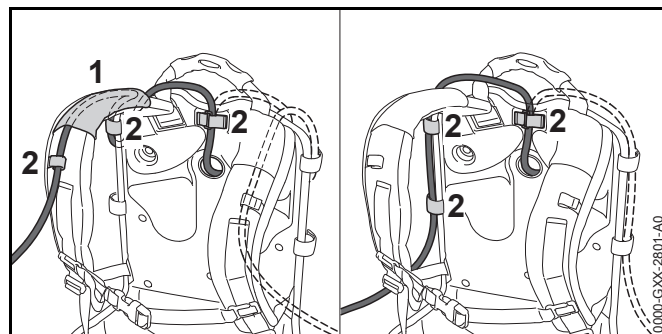
- ▶ Anbring tappen (3) og noten (2) på samme højde.
- ▶ Skub mundstykket (1) på blæserøret (4) indtil den ønskede position.
- ▶ Drej mundstykket (1), indtil det går i indgreb.

7 Indstilling af blæseredskab til brugeren

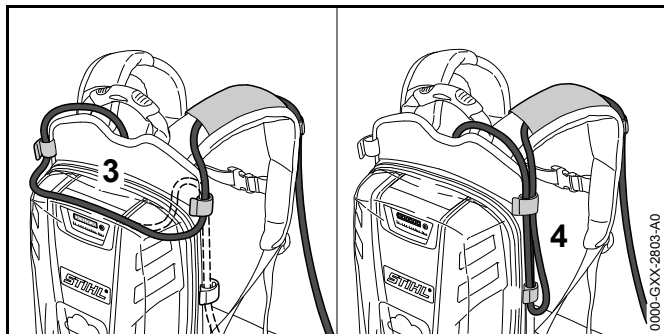
7.1 Anvendelse med batteri STIHL AR

7.1.1 Førings og indstilling af tilslutningsledning

Tilslutningsledningen kan føres og indstilles afhængigt af brugerens størrelse og den pågældende anvendelse.



Tilslutningsledningen kan fastgøres gennem føringen (1) på bæreselen og spændestykkerne (2) eller på siden af rygpladen med spændestykkerne (2).

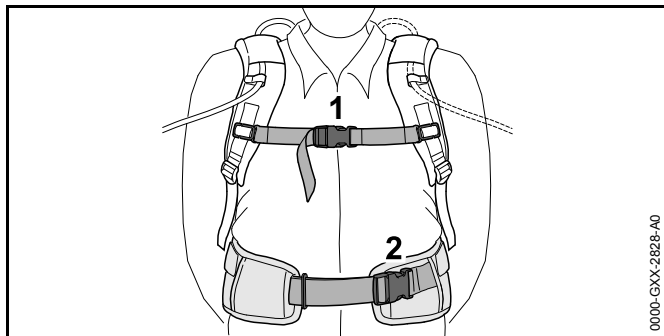


Tilslutningsledningens længde kan indstilles via en sløjfe på rygpladen (3) eller en sløjfe (4) på siden.

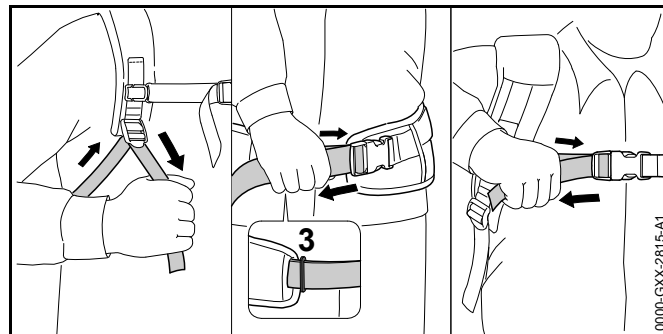
- ▶ Før tilslutningsledningen, så de er så kort som muligt og ikke er i vejen under arbejdet.

7.1.2 Anlægning og indstilling af bæresystemet

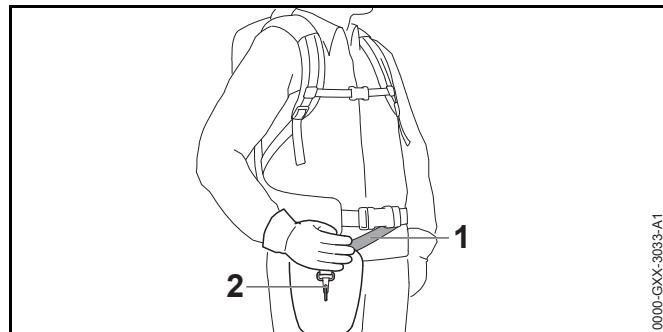
- ▶ Tag batteriet på ryggen.



- ▶ Luk hofteselens lukning (2).
- ▶ Luk brystselens lukning (1).



- ▶ Stram selerne, indtil hofteselen ligger mod hoften og rygpolsstringen ligger mod ryggen.
- ▶ Før hofteselens seleende gennem øjet (3).
- ▶ Montér polstringen på den måde, som beskrives i et bilag til polstringen.

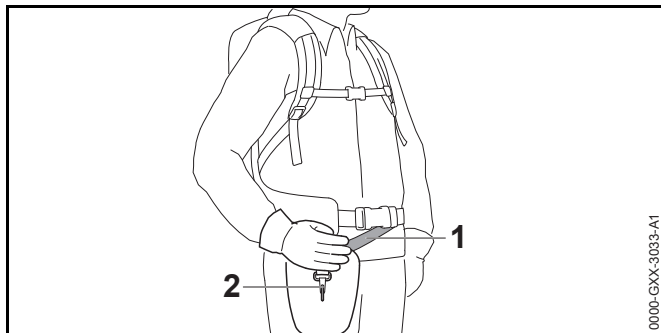


- ▶ Bæreselen (1) indstilles således, at karabinhagen (2) befinder sig omkring en håndsbredde under højre hofte.

7.2 Anvendelse med bæresystem

7.2.1 Førning og indstilling af tilslutningsledning

Tilslutningsledningen kan føres og indstilles afhængigt af brugerens størrelse og den pågældende anvendelse.

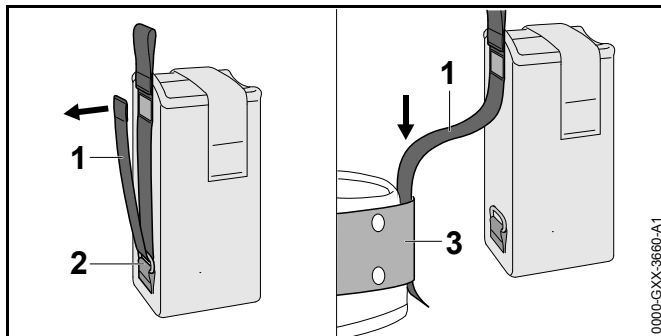


0000-GXX-3083-A1

- Bæreselen (1) indstilles således, at karabinhagen (2) befinder sig omkring en håndsbredde under højre hofte.

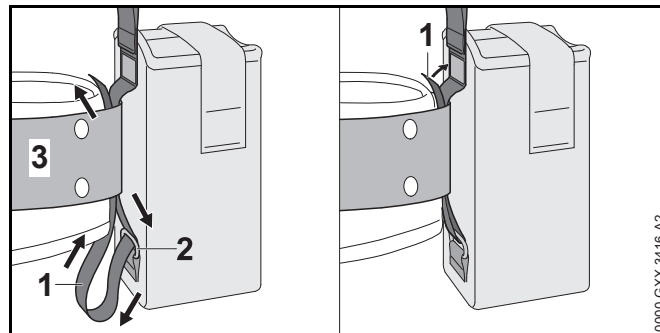
7.3 Anvendelse med „bæltetasken AP med tilslutningsledning“

7.3.1 Montering af „bæltetasken AP med tilslutningsledning“



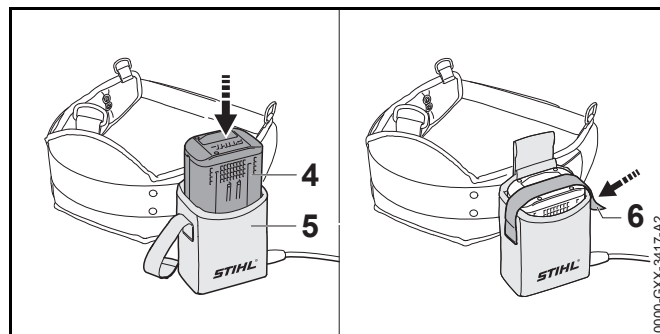
0000-GXX-3660-A1

- Åbn velcrolukning på sele (1), og træk selen (1) ud af øjet (2).
- Før selen (1) gennem bæltet (3).



0000-GXX-3416-A2

- Før selen (1) tilbage gennem øjet (2) og bæltet (3).
- Luk velcrolukningen på selen (1).

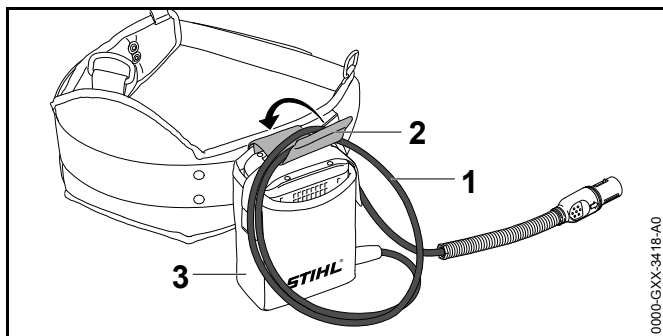


0000-GXX-3417-A2

- Tryk batteriet (4) helt indtil anslag i bæltetasken (5). Der lyder en kort signaltone.
- Sikr batteriet (4) med velcrolukningen (6).

7.3.2 Indstilling af tilslutningsledning

Tilslutningsledningen kan indstilles afhængigt af brugerens størrelse og den pågældende anvendelse.

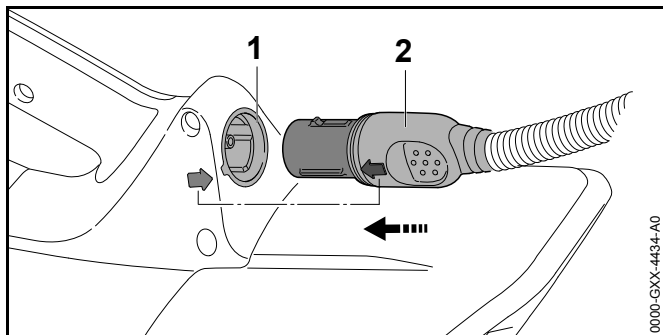


Tilslutningsledningens længde kan indstilles via en sløjfe (1) og fastgøres med spændet (2) på bæltetasken (3).

- ▶ Før tilslutningsledningen, så de er så kort som muligt og ikke er i vejen under arbejdet.

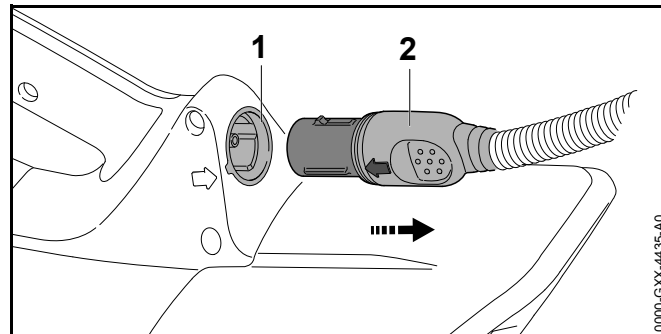
8 Isætning og udtrækning af tilslutningsledningens stik

8.1 Stikket af tilslutningsledningen sættes i



- ▶ Stikket (2) tilpasses tilslutningsledningen, så pilen på stikkets (2) tilslutningsledning viser på pilen på bøsningen (1).
- ▶ Tilslutningsledningens stik (2) sættes ind i bøsningen (1). Tilslutningsledningens stik (2) går i indgreb.

8.2 Tilslutningsledningens stik trækkes ud

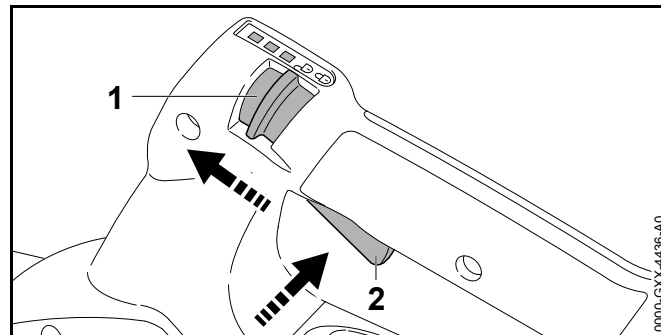


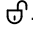
- ▶ Tag fat om tilslutningsledningens stik (2) med hånden.
- ▶ Træk tilslutningsledningens stik (2) ud af bøsningen (1).

9 Til- og frakobling af blæseredskabet

9.1 Tænd for blæseredskabet

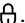
- ▶ Hold blæseredskabet med en hånd på betjeningshåndtaget, således at tommelfingeren når rundt om betjeningshåndtaget.



- ▶ Skub låsearmen (1) med tommelfingeren til positionen .
- ▶ Tryk kontaktarmen (2) ned med pegefingern, og hold den nede. Blæseredskabet accelererer, og der strømmer luft ud af mundstykket.

Jo længere kontaktarmen (2) trykkes ned, desto mere strømmer ud gennem mundstykket.



9.2 Frakobling af blæseredskab

- ▶ Slip kontaktarmen.
Der strømmer ikke længere luft ud af mundstykket.
- ▶ Hvis der stadig strømmer luft ud af mundstykket: Fjern batteriet, og kontakt en STIHL-forhandler.
Blæseredskabet er defekt.
- ▶ Skub låsegrebet i positionen .


10 Kontrol af blæseredskab

10.1 Kontrol af betjeningselementer

Kontaktarm

- ▶ Træk tilslutningsledningens stik ud af bøsningen.
- ▶ Skub låsearmen i positionen .
- ▶ Prøv at trykke på kontaktarmen.
- ▶ Hvis kontaktarm kan trykkes: Blæseredskabet må ikke anvendes, kontakt en STIHL-forhandler.
Låsegrebet er defekt.
- ▶ Skub låsearmen i positionen .
- ▶ Tryk på kontaktarmen, og løs den igen.
- ▶ Hvis kontaktarmen går trægt eller ikke fjedrer tilbage til udgangsposition: Anvend ikke blæseredskabet, og opsig en STIHL-forhandler.
Kontaktarmen er defekt.

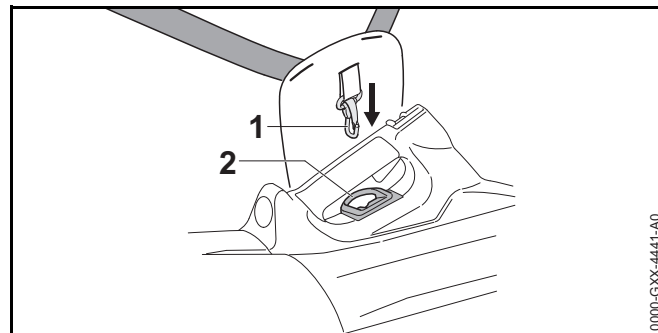
Tænd for blæseredskabet

- ▶ Sæt tilslutningsledningens stik i.
- ▶ Skub låsearmen i positionen .
- ▶ Tryk på kontaktarmen, og hold den nede.
Der strømmer luft ud af mundstykket.

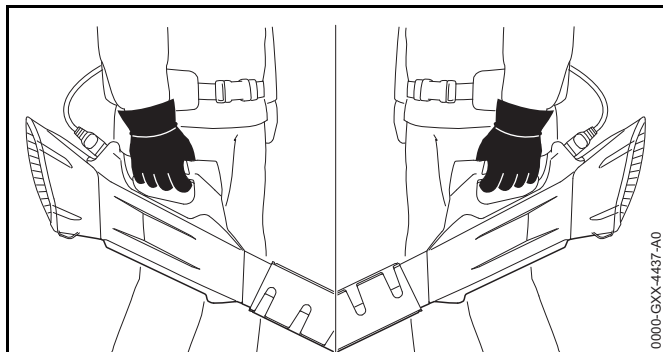
- ▶ Hvis 3 LEDs på batteriet blinker rødt: Tag tilslutningsledningens stik ud af bøsningen, og kontakt en STIHL-forhandler.
Der er en fejl i blæseredskabet.
- ▶ Slip kontaktarmen.
Der strømmer ikke længere luft ud af mundstykket.
- ▶ Hvis der stadig strømmer luft ud af mundstykket: Tag tilslutningsledningens stik ud af bøsningen, og kontakt en STIHL-forhandler.
Blæseredskabet er defekt.

11 Arbejde med blæseredskabet

11.1 Fastholdelse og føring af blæseredskab



- ▶ Hvis et batteri STIHL AR eller bæresystemet anvendes sammen med polstringen: Hæng bæreringen (2) ind i snaplukningen (1).

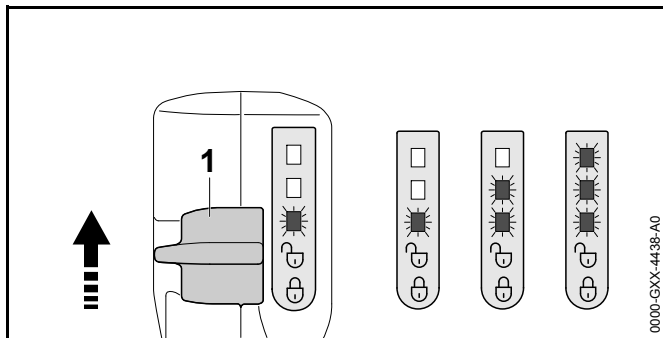



- ▶ Hold blæseredskabet fast på betjeningshåndtaget, og før det, så tommelfingeren har fat om betjeningshåndtaget.

11.2 Indstilling af niveau

Afhængigt af anvendelsen kan der indstilles 3 effektrin. LED'erne angiver det indstillede effektniveau. Jo højere effektrinnet er, jo mere luft kan der strømme ud af mundstykket.

Det indstillede effektrin påvirker batteriets funktionstid. Jo lavere effektrinnet er, desto længere er batteriets funktionstid.



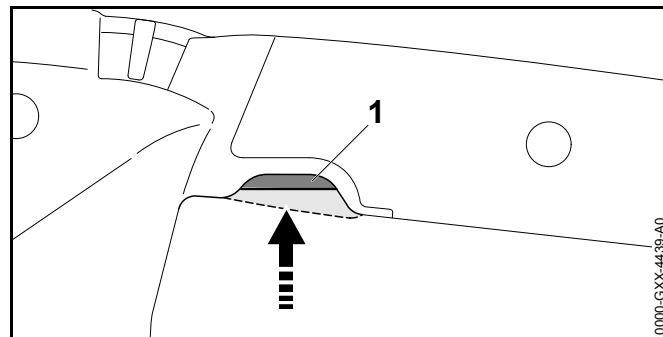
- ▶ Skub låsearmen (1) med tommelfingeren til positionen . LED'erne angiver det indstillede effektniveau.
- ▶ Tryk låsearmen (1) frem, hold den i denne position kort, og lad den fjedre tilbage. Det næste niveau er indstillet. Efter det tredje niveau følger det første effektniveau igen.

- ▶ Tryk låsearmen (1) frem og lad den fjedre tilbage det nødvendige antal gange for at indstille det ønskede effektrin.

11.3 Aktivér boost-funktionen

Boost-funktionen kan aktiveres uafhængigt af det indstillede effektrin. Hvis boost-funktionen er aktiveret, blæser blæseredskabet med maksimal effekt.

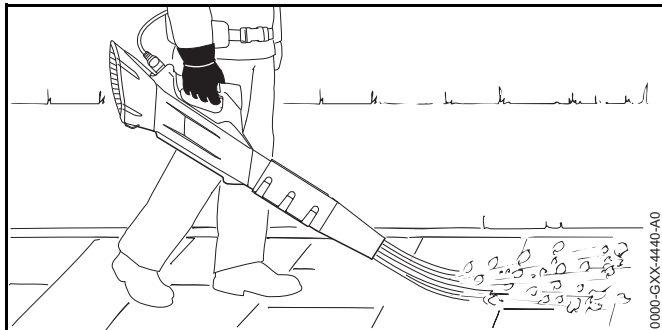
Boost-funktionen påvirker batteriets funktionstid. Jo længere boost-funktionen er aktiveret, jo kortere er batteriets funktionstid.



- ▶ Tryk på kontaktarmen (1) og hold den nede. LED'erne blinker skiftevis efter hinanden. Boost-funktionen er aktiveret.

Hvis kontaktarmen (1) slippes, er boost-funktionen deaktiveret. Det effektrin, som blev anvendt tilsidst, er indstillet igen.

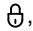
11.4 Blæsning



- ▶ Ret mundstykket mod jorden.
- ▶ Arbejd langsomt og kontrolleret.

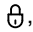
12 Efter arbejdet

12.1 Efter arbejdet

- ▶ Sluk for blæseredskabet, sæt låsearmen i positionen , og træk tilslutningsledningens stik ud af stikkontakten.
- ▶ Hvis blæseredskabet er vådt: Lad blæseredskabet tørre.
- ▶ Rengør blæseredskabet.


13 Transport

13.1 Transport af blæseredskabet

- ▶ Sluk for blæseredskabet, sæt låsearmen i positionen , og træk tilslutningsledningens stik ud af stikkontakten.
- ▶ Bær blæseredskabet med en hånd i betjeningshåndtaget.
- ▶ Hvis blæseredskabet transporteres i et køretøj: Sørg for at sikre blæseredskabet, så det ikke kan vælte eller flytte sig.


14 Opbevaring

14.1 Opbevaring af blæseredskabet

- ▶ Sluk for blæseredskabet, sæt låsearmen i positionen , og træk tilslutningsledningens stik ud af stikkontakten.
- ▶ Opbevar blæseredskabet, så følgende betingelser opfyldes:
 - Blæseredskabet er uden for børns rækkevidde.
 - Blæseredskabet er rent og tørt.

15 Rengøring

15.1 Rengøring af blæseredskabet

- ▶ Sluk for blæseredskabet, sæt låsearmen i positionen , og træk tilslutningsledningens stik ud af stikkontakten.
- ▶ Rengør blæseredskabet med en fugtig klud.
- ▶ Rengør beskyttelsesgitteret med en pensel eller en blød børste.

16 Vedligeholdelse og reparation

16.1 Vedligeholdelsesintervaller

Vedligeholdelsesintervallerne afhænger af omgivelsesbetingelserne og arbejdsbetingelserne. STIHL anbefaler følgende vedligeholdelsesintervaller:

Årligt

- ▶ Lad en STIHL-forhandler kontrollere blæseredskabet.

16.2 Vedligeholdelse og reparation af blæseredskabet

Brugeren kan ikke selv vedligeholde og reparere blæseredskabet.

- ▶ Hvis blæseredskabet skal vedligeholdes eller er defekt eller beskadiget: Kontakt en STIHL-forhandler.

17 Afhjælpning af fejl

17.1 Afhjælpning af fejl i blæseredskabet og batteriet

Fejl	LED'er på batteriet	Årsag	Afhjælpning
Blæseredskabet starter ikke, når der tændes.	1 LED blinker grønt.	Batteriets ladetilstand er for lav.	► Oplad batteriet, som det er beskrevet i brugsanvisningen til opladerne STIHL AL 101, 300, 500.
	1 LED lyser rødt.	Batteriet er for varmt eller for koldt.	► Træk tilslutningsledningens stik ud af bøsningen. ► Lad batteriet køle af eller varme op.
	3 LED'er blinker rødt.	Der er en fejl i blæseredskabet.	► Tag tilslutningsledningens stik ud af bøsningen, og sæt det i igen ► Tænd for blæseredskabet. ► Hvis de 3 LED'er fortsat blinker rødt: Blæseredskabet må ikke bruges, kontakt en STIHL-forhandler.
	3 LED'er lyser rødt.	Blæseredskabet er for varmt.	► Træk tilslutningsledningens stik ud af bøsningen. ► Lad blæseredskabet køle af.
	4 LED'er blinker rødt.	Der er en fejl i batteriet.	► Tag tilslutningsledningens stik ud af bøsningen, og sæt det i igen. ► Tænd for blæseredskabet. ► Hvis de 4 LED'er fortsat blinker rødt: Batteriet må ikke bruges, kontakt en STIHL-forhandler.
		Den elektriske forbindelse mellem blæseredskabet og batteriet er afbrudt.	► Tag tilslutningsledningens stik ud af bøsningen, og sæt det i igen. ► Hvis blæseredskabet stadig ikke starter, når den tændes: Rengør tilslutningsledningens kontaktflader, som beskrevet i brugsvejledningen til batteriet STIHL AR eller i brugsvejledningen "Bæltetaske AP med tilslutningsledning".
		Blæseredskabet eller batteriet er fugtigt.	► Lad blæseredskabet eller batteriet tørre.
Blæseredskabet går ud under drift.	3 LED'er lyser rødt.	Blæseredskabet er for varmt.	► Træk tilslutningsledningens stik ud af bøsningen. ► Lad blæseredskabet køle af.

Fejl	LED'er på batteriet	Årsag	Afhjælpning
		Der er en elektrisk fejl.	<ul style="list-style-type: none"> ▶ Tag tilslutningsledningens stik ud af bøsningen, og sæt det i igen. ▶ Hvis blæseredskabet stadig stopper under drift: Rengør tilslutningsledningens kontaktflader, som beskrevet i brugsvejledningen til batteriet STIHL AR eller i brugsvejledningen "Bæltetaske AP med tilslutningsledning". ▶ Tænd for blæseredskabet.
Blæseredskabets driftstid er for kort.		Batteriet er ikke ladet helt op.	▶ Oplad batteriet helt, som det er beskrevet i brugsanvisningen til opladerne STIHL AL 101, 300, 500.
		Batteriets levetid er overskredet.	▶ Udskift batteriet.

18 Tekniske data

18.1 Blæseredskab STIHL BGA 100

- Godkendte batterier:
 - STIHL AR
 - STIHL AP sammen med "Bæltetaske AP med tilslutningsledning
- Lufthastighed med monteret mundstykke: 63 m/s
- Vægt: 2,5 kg

Batteriets levetid kan ses her: www.stihl.com/battery-life.

18.2 Støj- og vibrationsværdier

K-værdien for lydtryksniveauet er på 2 dB(A). K-værdien for lydeffektniveauet er på 2 dB(A). K-værdien for vibrationsværdierne er på 2 m/s².

STIHL anbefaler, at du bærer høreværn.

- Lydtryksniveau L_{pA} målt iht. EN 50636-2-100: 80 dB(A).
- Lydeffektniveau L_{WA} målt iht. EN 50636-2-100: 90 dB(A).
- Vibrationsværdi a_{hv} målt efter EN 50636-2-100, betjeningshåndtag: < 2,5 m/s².

De angivne vibrationsværdier er målt efter en normeret kontrolmetode og kan anvendes til sammenligning af elektriske apparater. De faktisk optrædende vibrationsværdier kan afvige fra de angivne værdier, afhængigt af anvendelsestypen. De angivne vibrationsværdier kan danne basis for en første vurdering af vibrationsbelastningen. Den faktiske vibrationsbelastning skal vurderes. Her kan der også tages hensyn til tidspunkter, hvor det elektriske apparat er frakoblet, og tidspunkter, hvor det er tændt, men kører uden belastning.

Oplysninger om opfyldelse af direktivet for arbejdstagernes eksponering for risici på grund af fysiske agenser (vibrationer) 2002/44/EC findes her www.stihl.com/vib.

18.3 REACH

REACH betegner en EF-forordning til registrering, vurdering og godkendelse af kemikalier.

Informationer om overholdelse af REACH-forordningen kan findes på www.stihl.com/reach.

19 Reservedele og tilbehør

19.1 Reservedele og tilbehør

STIHL® Sidde symboler kendetegner originale reservedele fra STIHL og originalt tilbehør fra STIHL.

STIHL anbefaler at anvende originale reservedele fra STIHL og originalt tilbehør fra STIHL.

Originale reservedele fra STIHL og originalt tilbehør fra STIHL kan fås hos en STIHL-forhandler.

20 Bortskaffelse

20.1 Bortskaffelse af blæseredskabet

Informationer om bortskaffelsen kan fås hos en STIHL-forhandler.

- ▶ Blæseredskab, tilbehør og emballage skal bortskaffes på en korrekt og miljøvenlig måde.

21 EU-overensstemmelseserklæring

21.1 Blæseredskab STIHL BGA 100

ANDREAS STIHL AG & Co. KG
Badstraße 115
D-71336 Waiblingen
Tyskland

erklærer som eneansvarlig, at

- Konstruktionstype: Batteriblæseredskab
- Fabriksmærke: STIHL
- Type: BGA 100
- Serienummer: 4866

overholder de gældende bestemmelser i direktiverne 2011/65/EU, 2006/42/EF, 2014/30/EU og 2000/14/EF og er udviklet og produceret i overensstemmelse med de på produktionsdatoen gældende versioner af standarderne: EN 55014-1, EN 55014-2, EN 60335-1 og EN 50636-2-100.

Ved påvisning af det målte og garanterede lydeffektniveau fulgtes retningslinjerne i direktiv 2000/14/EF, bilag V.

- Målt lydeffektniveau: 88 dB(A)
- Garanteret lydeffektniveau: 90 dB(A)

De tekniske dokumenter opbevares sammen med produktgodkendelse tilhørende ANDREAS STIHL AG & Co. KG.

Fremstillingsåret, fremstillingslandet og maskinnummeret er angivet på blæseredskabet.

Waiblingen, 1.3.2017

ANDREAS STIHL AG & Co. KG

p.p.



Thomas Elsner, leder af produktmanagement og services

Innholdsfortegnelse

1 Forord	125	9.1 Slå på løvblåseren	136
2 Informasjon om denne bruksanvisningen	125	9.2 Slå av løvblåseren	136
2.1 Gjeldende dokumenter	125	10 Kontroller løvblåseren	136
2.2 Merking av advarslene i teksten	125	10.1 Kontrollere betjeningselementene	136
2.3 Symboler i teksten	125	11 Arbeide med løvblåseren	137
3 Oversikt	125	11.1 Holde og føre løvblåseren	137
3.1 Løvblåser	125	11.2 Justere effekttrinn	137
3.2 Bæresystemer	126	11.3 Aktivere Boost-funksjon	137
3.3 Symboler	127	11.4 Blåse	138
4 Sikkerhetsforskrifter	127	12 Etter arbeidet	138
4.1 Varselsymboler	127	12.1 Etter arbeidet	138
4.2 Tiltent bruk	127	13 Transport	138
4.3 Krav til brukeren	128	13.1 Transportere løvblåseren	138
4.4 Klær og utstyr	128	14 Oppbevaring	138
4.5 Løvblåser	129	14.1 Oppbevare løvblåseren	138
4.6 Løvblåser	129	15 Rengjøring	138
4.7 Arbeider	130	15.1 Rengjøre løvblåseren	138
4.8 Transport	130	16 Vedlikehold og reparasjon	139
4.9 Oppbevaring	130	16.1 Vedlikeholdsintervaller	139
4.10 Rengjøring, vedlikehold og reparasjon	131	16.2 Vedlikeholde og reparere løvblåseren	139
5 Gjøre løvblåseren klar til bruk	131	17 Utbedre feil	140
5.1 Gjøre løvblåseren klar til bruk	131	17.1 Utbedre feil på løvblåseren og batteriet	140
6 Montere løvblåseren	131	18 Tekniske data	142
6.1 Montere, stille inn og demontere dysen	131	18.1 Løvblåser STIHL BGA 100	142
7 Stille inn løvblåseren for brukeren	132	18.2 Lydverdier og vibrasjonsverdier	142
7.1 Bruk med batteriet STIHL AR	132	18.3 REACH	142
7.2 Bruk med bæresystem	133	19 Reservedeler og tilbehør	142
7.3 Bruk med "Belteveske AP med tilkoblingsledning"	134	19.1 Reservedeler og tilbehør	142
8 Sette inn og trekke ut pluggen til tilkoblingsledningen	135	20 Kassering	142
8.1 Sett i pluggen på tilkoblingsledningen	135	20.1 Avhende løvblåseren	142
8.2 Trekke ut pluggen på tilkoblingsledningen	136	21 EU-samsvarserklæring	142
9 Slå løvblåseren på og av	136	21.1 Løvblåser STIHL BGA 100	142

STIHL

Denne bruksanvisningen er opphavsrettslig beskyttet. Med forbehold om alle rettigheter, spesielt retten til mangfoldiggjøring, oversetting og behandling med elektroniske systemer.

1 Forord

Kjære kunde,

vi er glade for at du har valgt STIHL. Vi utvikler og produserer våre produkter i topp kvalitet i samsvar med behovene til våre kunder. Dermed skapes produkter med høy pålitelighet selv ved ekstrem belastning.

STIHL står også for topp kvalitet ved servicen. Vår faghandelen sikrer kompetent rådgøring og opplæring, samt omfattende teknisk omsorg.

Vi takker for din tiltro og ønsker deg god fornøyelse med ditt STIHL produkt.



Dr. Nikolas Stihl

VIKTIG! MÅ LESE FØR BRUK OG OPPBEVARES.

2 Informasjon om denne bruksanvisningen

2.1 Gjeldende dokumenter

De lokale sikkerhetsforskriftene gjelder.

- ▶ I tillegg til denne bruksanvisningen skal en lese, forstå og oppbevare følgende dokumenter:
 - Bruksanvisning for STIHL AR batteri
 - Bruksanvisning "Belteveske AP med tilkoblingsledning"
 - Sikkerhetsanvisninger for STIHL AP batteri
 - Bruksanvisning ladeapparat STIHL AL 101, 300, 500
 - Sikkerhetsinformasjon for STIHL batterier og produkter med innebygd batteri: www.stihl.com/safety-data-sheets

2.2 Merking av advarslene i teksten

ADVARSEL

Merknaden henviser til farer som kan føre til alvorlige personskader eller døden.

- ▶ De angitte tiltakene kan gjøre at alvorlige personskader eller død unngås.

LES DETTE

Merknaden henviser til farer som kan føre til materielle skader.

- ▶ De angitte tiltakene kan gjøre at materielle skader unngås.

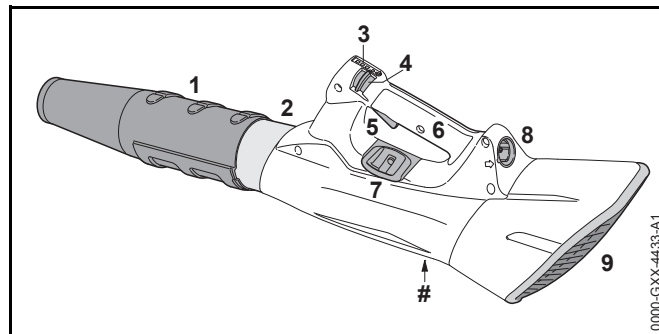
2.3 Symboler i teksten



Dette symbolet henviser til et kapittel i denne bruksanvisningen.

3 Oversikt

3.1 Løvblåser



1 Dyse

Dysen fører og samler luftstrømmen.

2 Blåserør

Blåserøret fører luftstrømmen.

3 Låsespak

Låsespaken låser opp girspaken. Låsespaken brukes til å stille inn effekttrinn.

4 LED-er

LED-ene viser innstilt effekttrinn.

5 Girspak

Girspaken slår løvblåseren av og på.

6 Betjeningshåndtak

Betjeningshåndtaket tjener til betjening, føring og bæring av løvblåseren.

7 Transportkrok

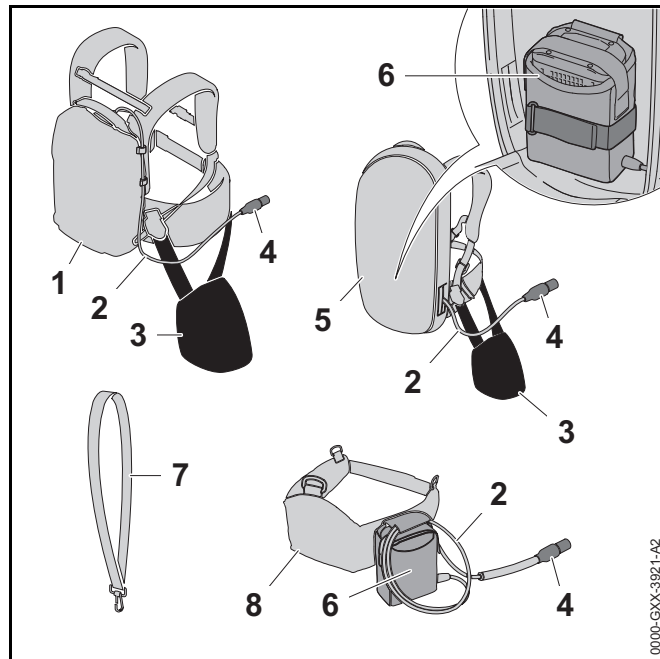
Transportkroken brukes til å hekte på bæresystemet.

8 Kontakt

Kontakten brukes til å sette i pluggen til tilkoblingsledningen.

9 Beskyttelsesgitter

Beskyttelsesgitteret beskytter brukeren mot deler som beveger seg i løvblåseren.

Merkeplate med maskinnummer**3.2 Bæresystemer****1 Batteri STIHL AR**

Batteriet STIHL AR kan forsyne løvblåseren med strøm.

2 Tilkoblingsledning

Tilkoblingsledningen forbinder løvblåseren med batteriet eller "Belteveske AP med tilkoblingsledning".

3 Støtteputer

Støtteputen brukes til å feste løvblåseren til batteriet STIHL AR eller bæresystemet med innebygd "Belteveske AP med tilkoblingsledning".

4 Plugg på tilkoblingsledningen

Pluggen til tilkoblingsledningen forbinder løvblåseren med "Belteveske AP med tilkoblingsledning" eller et STIHL AR batteri.

5 Bæresystem med innebygd "Belteveske AP med tilkoblingsledning"

Bæresystemet forsyner løvblåseren med strøm.

6 "Belteveske AP med tilkoblingsledning"

"Beltevesken AP med tilkoblingsledning" kan forsyne løvblåseren med energi.

7 Enkel skuldersele

Den enkle skuldersele brukes til å bære løvblåseren.

8 Batteribelte med montert "Belteveske AP med tilkoblingsledning"

Batteribeltet kan forsyne løvblåseren med strøm.

3.3 Symboler

Symbolene kan være på løvblåseren, og betyr følgende:



Låsespaken låser opp girspaken i denne posisjonen.



Låsespaken låser girspaken i denne posisjonen.



Garantert lydeffektnivå iht. direktiv 2000/14/EF i LWA dB(A) for å gjøre lydutslipp fra produkter sammenlignbare.



Produktet må ikke kasseres med husholdningsavfallet.

4 Sikkerhetsforskrifter**4.1 Varselsymboler**

Varselsymbolene på løvblåseren betyr følgende:



Følg sikkerhetsanvisningene og tiltakene.



Les, forstå og oppbevar bruksanvisningen.



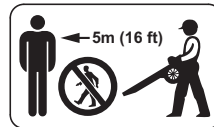
Bruk vernebriller.



Langt hår må sikres slik at det ikke kan trekkes inn i løvblåseren.



Trekk pluggen på tilkoblingsledningen ut av stikkontakten under arbeidspauser, transport, oppbevaring, rengjøring, vedlikehold eller reparasjon.



Overhold sikkerhetsavstand.

4.2 Tiltent bruk

Løvblåseren STIHL BGA 100 brukes til blåsing av løv, gress, papir og lignende materialer.

Løvblåseren kan brukes når det regner.

Denne løvblåseren forsynes med energi fra et STIHL AP batteri med en "Belteveske AP med tilkoblingsledning" eller et STIHL AR batteri.

⚠ ADVARSEL

- Batterier som ikke er godkjent av STIHL for løvblåseren, kan utløse brann eller eksplosjoner. Personer kan bli alvorlig skadet eller omkomme, og materielle skader kan oppstå.
 - ▶ Løvblåseren brukes med et STIHL AP batteri med en "Belteveske AP med tilkoblingsledning" eller et STIHL AR batteri.
- Dersom løvblåseren eller batteriet ikke brukes som tiltenkt, kan personer bli alvorlig skadet eller omkomme, og det kan oppstå materielle skader.
 - ▶ Bruk løvblåseren slik det er beskrevet i denne bruksanvisningen.
 - ▶ Bruk batteriet slik det er beskrevet i bruksanvisningen for "Belteveske AP med tilkoblingsledning" eller bruksanvisningen for STIHL AR batteriet.

4.3 Krav til brukeren

⚠ ADVARSEL

- Brukere uten opplæring er ikke i stand til å oppdage eller vurdere farene forbundet med løvblåseren. Brukeren eller andre personer kan bli alvorlig skadet eller drept.



- ▶ Les, forstå og oppbevar bruksanvisningen.

- ▶ Dersom blåseapparatet gis videre til en annen person: Gi bruksanvisningen videre.
- ▶ Forsikre deg om at brukeren oppfyller følgende forutsetninger:
 - Brukeren må være uthvilt.
 - Brukeren er kroppslig, sensorisk og mentalt i stand til å betjene og arbeide med løvblåseren. Dersom brukeren er kroppslig, sensorisk og mentalt

begrenset i stand til det, skal brukeren kun arbeide med det under oppsyn eller etter anvisningen av en ansvarlig person.

- Brukeren kan gjenkjenne eller bedømme farene med blåseapparatet.
 - Brukeren er myndig eller brukeren blir utdannet under oppsyn i henhold til nasjonale forskrifter.
 - Brukeren er fått en opplæring av en STIHL fagforhandler eller en sakkyndig person, før han benytter løvblåseren første gang.
 - Brukeren er ikke påvirket av alkohol, medikamenter eller narkotika.
- ▶ Dersom det er uklarheter: Oppsøk en STIHL fagforhandler.

4.4 Klær og utstyr

⚠ ADVARSEL

- Under arbeidet kan langt hår trekkes inn i løvblåseren. Brukeren kan bli alvorlig skadet.



- ▶ Langt hår må bindes sammen og sikres slik at det ikke kan trekkes inn i løvblåseren.

- Under arbeidet kan gjenstander kastes opp med høy hastighet. Brukeren kan bli skadet.



- ▶ Bruk tettsittende vernebriller. Egnede vernebriller er kontrollert iht. standarden EN 166 eller nasjonale forskrifter, og fås kjøpt med tilsvarende merking i butikk.

- ▶ Bruk en lang bukse.

- Under arbeidet kan støv virvles opp. Støv som pustes inn kan være helseskadelig og utløse allergiske reaksjoner.
 - ▶ Bruk en vernemaske for støv.
- Uegnede klær kan henge seg opp i treverk, kratt og løvblåseren. Brukere uten egnede beklædning kan skades alvorlig.
 - ▶ Bruk trangt sittende klær.
 - ▶ Ta av sjal og smykker.
- Under arbeidet kan støv virvles opp. Støvet som virvles opp, kan lade løvblåseren elektrostatisk. Dersom løvblåseren berøres, kan det utlade seg elektrisk og utløse et lett elektrisk støt. Brukeren kan bli skadet.
 - ▶ Bruk arbeidshansker av motstandsdyktig materiale.
- Dersom brukeren bruker uegnede sko, kan han skli. Brukeren kan bli skadet.
 - ▶ Bruk faste, lukkede sko med gripesterk såle.

4.5 Løvblåser

⚠ ADVARSEL

- Personer som ikke deltar, barn og dyr kan ikke gjenkjenne eller bedømme løvblåserens farer og objekter som slynges opp. Personer uten deltagelse, barn og dyr kan bli alvorlig skadet og materielle skader kan oppstå.



- ▶ Personer uten deltagelse, barn og dyr må holdes unna i en omkrets på 5 m fra arbeidsområdet.

- ▶ Det skal holdes en avstand på 5 m fra gjenstander.
- ▶ Ikke la løvblåseren være uten oppsyn.
- ▶ Sikre at barn ikke kan leke med løvblåseren.
- Elektriske komponenter i løvblåseren kan danne gnister. Gnister kan utløse brann eller eksplosjoner i lett antennelige eller eksplosive omgivelser. Personer kan bli alvorlig skadet eller omkomme, og materielle skader kan oppstå.
 - ▶ Det skal ikke arbeides i en lett antennelig eller eksplosiv omgivelse.

4.6 Løvblåser

Løvblåseren er i sikker tilstand, hvis følgende betingelser er oppfylt:

- Løvblåseren er uskadd.
- Løvblåseren er ren.
- Betjeningselementene fungerer og er ikke endret.
- Kun originalt STIHL tilbehør for denne løvblåseren er montert.
- Tilbehøret er montert riktig.

⚠ ADVARSEL

- I usikker stand kan komponenter slutte å fungere korrekt, og sikkerhetsinnretninger tre ut av kraft. Personer kan bli alvorlig skadet eller bli drept.
 - ▶ Arbeid med en uskadet løvblåser.
 - ▶ Dersom løvblåseren er tilsmusset: Rengjør løvblåseren.
 - ▶ Løvblåseren må ikke endres. Unntak: Montering av en dyse som er egnet for denne løvblåseren.
 - ▶ Dersom betjeningselementene ikke fungerer: Ikke arbeid med løvblåseren.
 - ▶ Monter kun original STIHL tilbehør for denne løvblåseren.
 - ▶ Tilbehøret må monteres slik det er beskrevet i denne bruksanvisningen eller i bruksanvisningen for tilbehøret.
 - ▶ Ikke stikk gjenstander inn i åpningen til løvblåseren.
 - ▶ Dersom det er uklarheter: Oppsøk en STIHL fagforhandler.

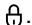
4.7 Arbeider

⚠ ADVARSEL

- Brukeren kan i visse situasjoner ikke lengre arbeide konsentrert. Brukeren kan snuble, falle og bli alvorlig skadet.
 - ▶ Du må arbeide rolig og vel overveid.
 - ▶ Dersom lysforholdene og siktforholdene er dårlig: Ikke bruk løvblåseren.
 - ▶ Løvblåseren må betjenes alene.
 - ▶ Ikke arbeid høyere enn skulderhøyde.
 - ▶ Vær oppmerksom på hindringer.
 - ▶ Arbeid stående på bakken og hold balansen. Dersom det må arbeides i høyden: Benytt en løfteplattform eller et sikkert stillas.
 - ▶ Hvis man begynner å føle tretthet: Ta en pause i arbeidet.
 - ▶ Blås i vindretning.
- Under arbeidet kan gjenstander kastes opp med høy hastighet. Personer og dyr kan bli skadet og materielle skader kan oppstå.
 - ▶ Ikke blås i retningen av personer, dyr eller gjenstander.
- Dersom løvblåseren forandrer seg eller oppfører seg uvanlig under arbeidet, kan løvblåseren være i usikker tilstand. Personer kan bli alvorlig skadet og materielle skader kan oppstå.
 - ▶ Avslutt arbeidet, ta ut batteriet og oppsøk en STIHL fagforhandler.
- Under arbeidet kan vibrasjoner oppstå i løvblåseren.
 - ▶ Bruk hansker.
 - ▶ Ta arbeidspauser.
 - ▶ Dersom tegn på sirkulasjonsforstyrrelse oppstår: Oppsøk lege.

4.8 Transport

⚠ ADVARSEL

- Under transport kan løvblåseren velte eller bevege seg. Personer kan bli skadet og materielle skader kan oppstå.
 - ▶ Skyv låsespaken i posisjon .




- ▶ Trekk pluggen til tilkoblingsledningen ut av kontakten.

- ▶ Løvblåseren må sikres med belter, reimer eller et nett slik at den ikke kan velte eller bevege seg.

4.9 Oppbevaring

⚠ ADVARSEL

- Barn kan ikke gjenkjenne eller bedømme løvblåserens farer. Barn kan skades alvorlig.
 - ▶ Skyv låsespaken i posisjon .



- ▶ Trekk pluggen til tilkoblingsledningen ut av kontakten.

- ▶ Løvblåseren må oppbevares utenfor rekkevidden til barn.

- De elektriske kontaktene på løvblåseren og metallkomponenter kan korrodere på grunn av fuktighet. Løvblåseren kan bli skadd.

- ▶ Skyv låsespaken i posisjon .



- ▶ Trekk pluggen til tilkoblingsledningen ut av kontakten.

- ▶ Oppbevar løvblåseren rent og tørt.

4.10 Rengjøring, vedlikehold og reparasjon

⚠ ADVARSEL

- Hvis pluggen til tilkoblingsledningen er satt inn ved rengjøring, vedlikehold eller reparasjon, kan løvblåseren slås på utilsiktet. Personer kan bli alvorlig skadet og materielle skader kan oppstå.

- ▶ Skyv låsespaken i posisjon .








- ▶ Trekk pluggen til tilkoblingsledningen ut av kontakten.

- Sterke rengjøringsmidler, rengjøring med høytrykksvaskere eller skarpe gjenstander kan skade løvblåseren. Dersom løvblåseren ikke rengjøres slik som beskrevet i bruksanvisningen, kan komponenter slutte å fungerer riktig og sikkerhetsinnretninger tre ut av kraft. Personer kan bli alvorlig skadet.
 - ▶ Løvblåseren og batteriet skal rengjøres slik som beskrevet i denne bruksanvisningen.
- Dersom løvblåseren ikke vedlikeholdes og repareres på riktig måte, kan komponenter slutte å fungerer riktig og sikkerhetsinnretninger tre ut av kraft. Personer kan bli alvorlig skadet eller bli drept.
 - ▶ Du må ikke selv vedlikeholde eller reparere løvblåseren.
 - ▶ Hvis løvblåseren må vedlikeholdes eller repareres: Oppsøk en STIHL fagforhandler.

5 Gjøre løvblåseren klar til bruk

5.1 Gjøre løvblåseren klar til bruk

Før hver arbeidsstart må følgende trinn gjennomføres:

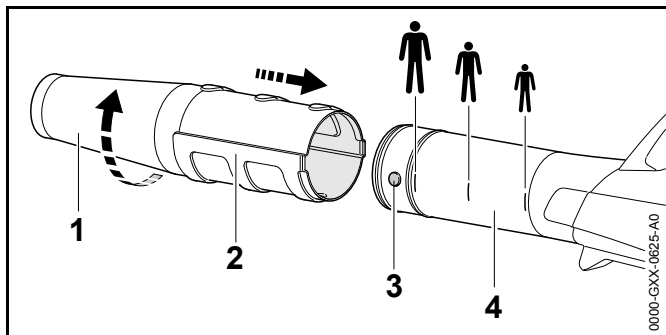
- ▶ Forsikre deg om at følgende komponenter er i sikker tilstand:
 - Løvblåser,  4.6.
 - Batteri, som beskrevet i bruksanvisningen STIHL AR batteri eller bruksanvisningen "Belteveske AP med tilkoblingsledning".
- ▶ Kontroller batteriet som beskrevet i bruksanvisningen STIHL AR batteri eller bruksanvisningen "Belteveske AP med tilkoblingsledning".
- ▶ Batteriet må lades helt, slik det er beskrevet i bruksanvisningen til ladeapparatet STIHL AL 101, 300, 500.
- ▶ Rengjøre løvblåseren,  15.
- ▶ Monter dysen,  6.1.
- ▶ Sett på og juster STIHL AR batteri, bæresystem eller "Belteveske AP med tilkoblingsledning",  7.
- ▶ Kontroller betjeningsselementene,  10.1.
 - ▶ Hvis 3 LED-lamper blinker rødt når betjeningsselementene testes: Trekk pluggen på tilkoblingsledningen ut av stikkontakten og ta kontakt med en STIHL-fagforhandler. Det er en feil i løvblåseren.
- ▶ Dersom trinnene ikke kan gjennomføres: Ikke bruk løvblåseren og oppsøk en STIHL fagforhandler.

6 Montere løvblåseren

6.1 Montere, stille inn og demontere dysen

Dysen kan avhengig av kroppsstørrelsen til brukeren, monteres på blåserøret i 3 posisjoner. Posisjonene er markert på blåserøret.

- ▶ Slå av løvblåseren og trekk ut pluggen til tilkoblingsledningen.



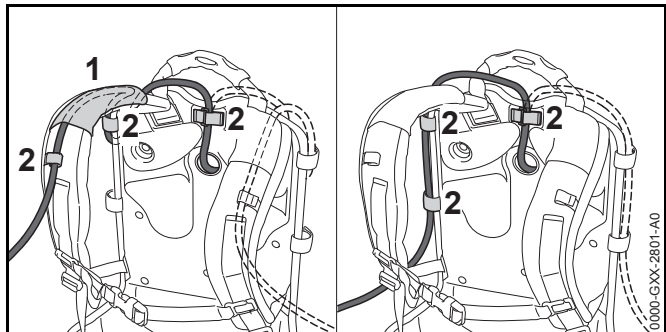
- ▶ Bring tappen (3) og sporet (2) på samme høyde.
- ▶ Dysen (1) skyves frem til den ønskede posisjonen på blåserøret (4).
- ▶ Dysen (1) dreies så langt, til den smekker på plass.

7 Stille inn løvblåseren for brukeren

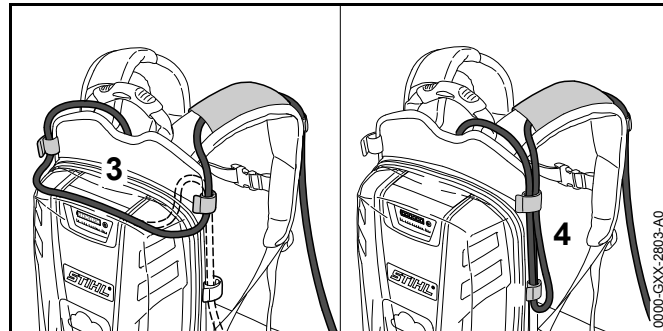
7.1 Bruk med batteriet STIHL AR

7.1.1 Legge og justere tilkoblingsledningen

Tilkoblingsledningen kan legges og justeres avhengig av hvor stor brukeren er og avhengig av bruken.



Tilkoblingsledningen kan festes med føringen (1) på bæreselen og spennene (2) eller på siden av ryggplaten med spennene (2).

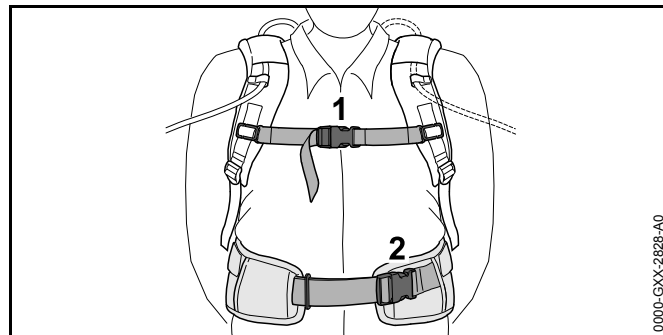


Lengden på tilkoblingsledningen kan justeres med en løkke på ryggplaten (3) eller en løkke på siden (4).

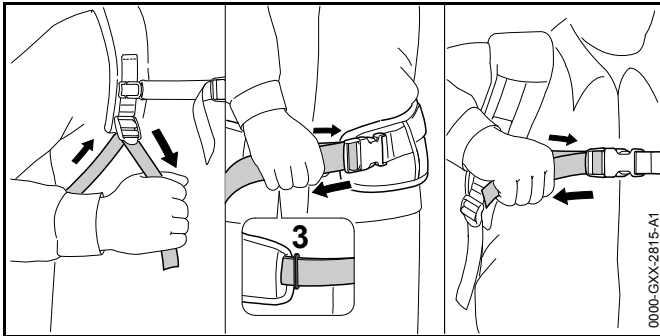
- ▶ Legg tilkoblingsledningen slik at den er så kort som mulig og ikke hindrer arbeidet.

7.1.2 Sette på og justere bæresystemet

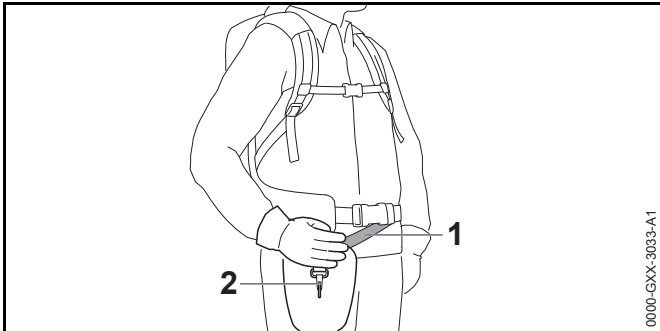
- ▶ Ta batteriet på ryggen.



- ▶ Lukk låsen (2) på hoftebeltet.
- ▶ Lukk låsen (1) på brystselen.



- ▶ Stram selene til hoftebeltet ligger inntil hoftene og ryggpolstringen ligger inntil ryggen.
- ▶ Stikk enden på hoftebeltet gjennom ringen (3).
- ▶ Støtteputen må monteres slik det er beskrevet i vedlegget for støtteputen.

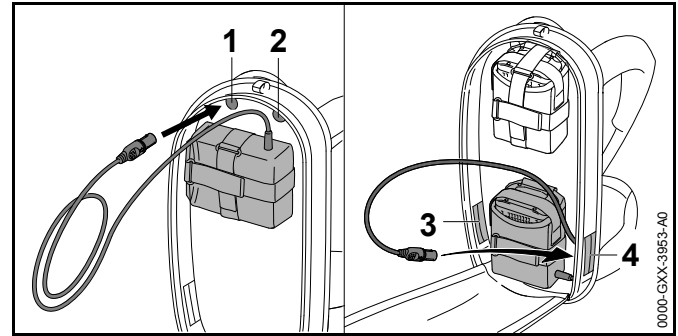


- ▶ Still inn bæreselen (1) slik, at karabinkroken (2) befinner seg omtrent en håndbredde under høyre hofte.

7.2 Bruk med bæresystem

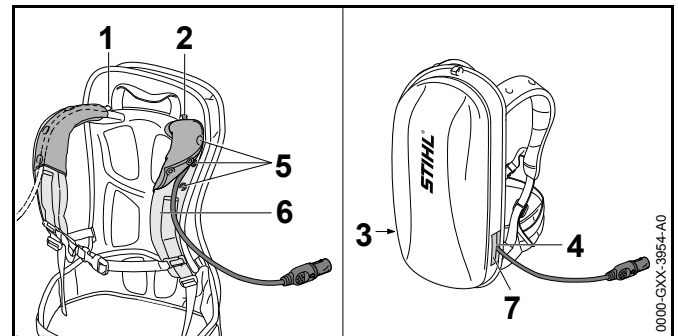
7.2.1 Legge og justere tilkoblingsledningen

Tilkoblingsledningen kan legges og justeres avhengig av hvor stor brukeren er og avhengig av bruken.



Tilkoblingsledningen kan føres gjennom følgende åpninger:

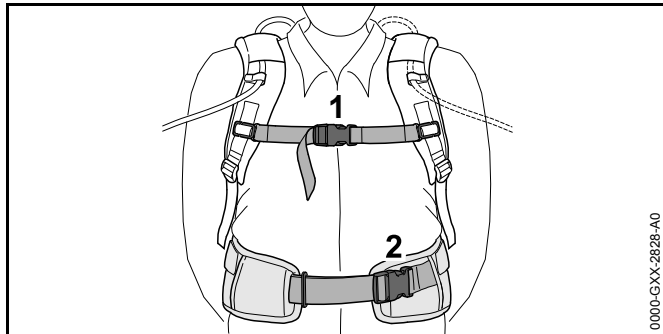
- Åpningen oppe til venstre (1)
- Åpningen oppe til høyre (2)
- Åpningen nede til venstre (3)
- Åpningen nede til høyre (4)



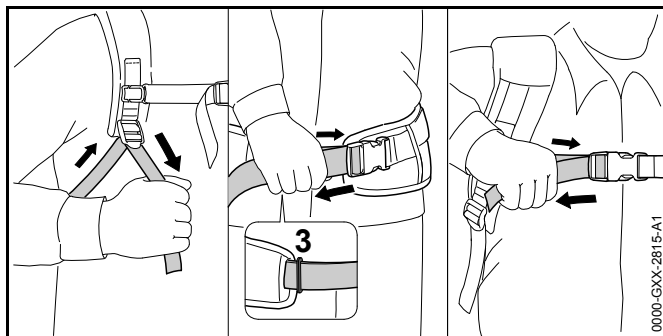
- ▶ Hvis tilkoblingsledningen føres gjennom åpningen oppe til venstre (1) eller åpningen oppe til høyre (2):
 - ▶ Åpne trykknappene (5).
 - ▶ Før tilkoblingsledningen over skulderbeltet (6).
 - ▶ Lukk trykknappene (5).
- ▶ Hvis tilkoblingsledningen føres gjennom åpningen nede til venstre (3) eller åpningen nede til høyre (4): Lukk åpningen som er brukt (3 eller 4) med borrelåsen (7).
- ▶ Legg tilkoblingsledningen slik at den er så kort som mulig og ikke hindrer arbeidet.

7.2.2 Sette på og justere bæresystemet

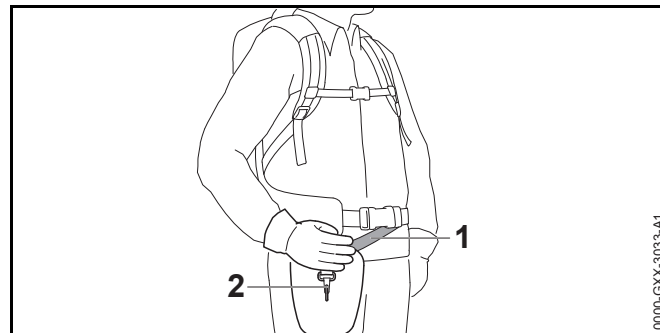
- ▶ Ta batteriet på ryggen.



- ▶ Lukk låsen (2) på hoftebeltet.
- ▶ Lukk låsen (1) på brystselen.



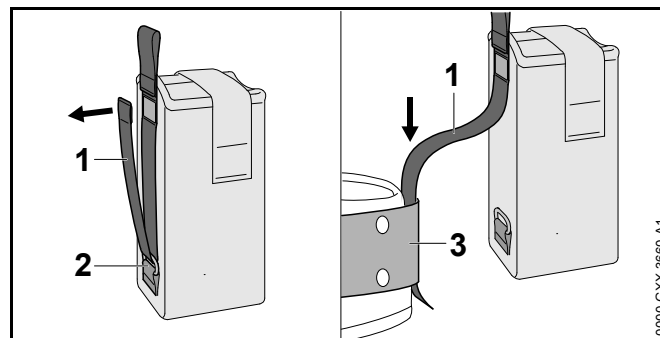
- ▶ Stram selene til hoftebeltet ligger inntil hofte og ryggpolstringen ligger inntil ryggen.
- ▶ Stikk enden på hoftebeltet gjennom ringen (3).
- ▶ Støtteputen må monteres slik det er beskrevet i vedlegget for støtteputen.



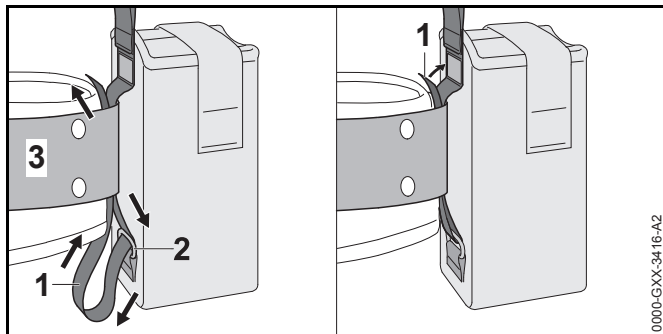
- ▶ Still inn bæreselen (1) slik, at karabinkroken (2) befinner seg omtrent en håndbredde under høyre hofte.

7.3 Bruk med "Belteveske AP med tilkoblingsledning"

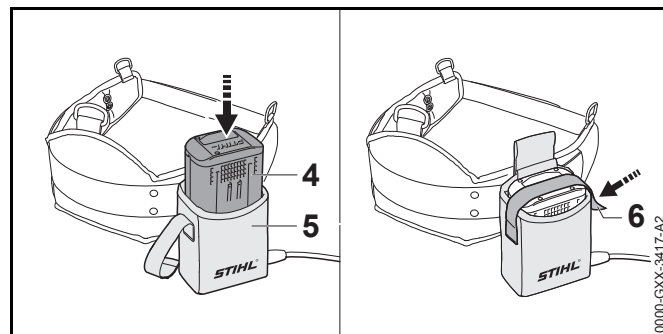
7.3.1 Montere "Belteveske AP med tilkoblingsledning"



- ▶ Åpne borrelåsen i selen (1) og trekk selen (1) ut av ringen (2).
- ▶ Før selen (1) gjennom beltet (3).



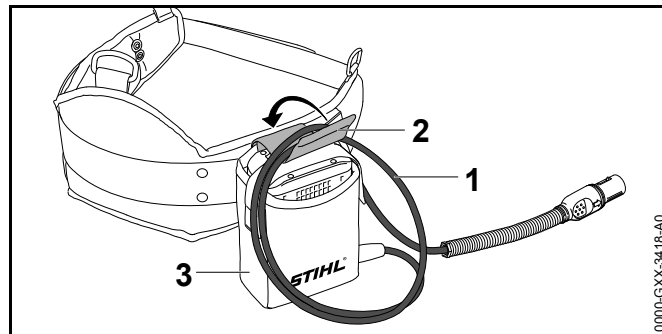
- ▶ Før selen (1) tilbake gjennom ringen (2) og beltet (3).
- ▶ Lukk borrelåsen i selen (1).



- ▶ Trykk batteriet (4) inntil anslaget inn i beltevesken (5). Det høres et kort lydssignal.
- ▶ Fest batteriet (4) med borrelåsen (6).

7.3.2 Justere tilkoblingsledningen

Tilkoblingsledningen kan justeres avhengig av hvor stor brukeren er og avhengig av bruken.

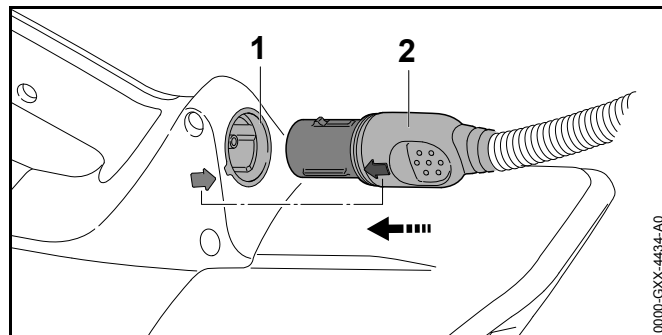


Lengden på tilkoblingsledningen kan justeres med en løkke (1) og festes med spennen (2) i beltevesken (3).

- ▶ Legg tilkoblingsledningen slik at den er så kort som mulig og ikke hindrer arbeidet.

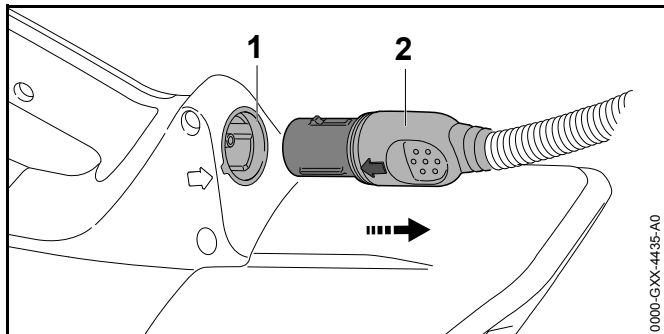
8 Sette inn og trekke ut pluggen til tilkoblingsledningen

8.1 Sett i pluggen på tilkoblingsledningen



- ▶ Juster pluggen (2) til tilkoblingsledningen slik at pilen på pluggen (2) til tilkoblingsledningen peker mot pilen på kontakten (1).
- ▶ Sett pluggen (2) til tilkoblingsledningen inn i kontakten (1). Pluggen (2) på tilkoblingsledningen går i inngrep.

8.2 Trekke ut pluggen på tilkoblingsledningen

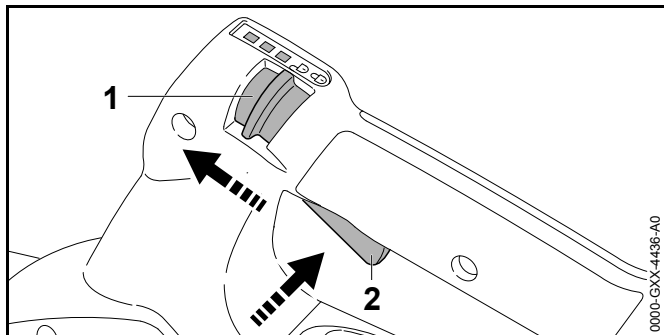


- ▶ Ta pluggen (2) på tilkoblingsledningen med hånden.
- ▶ Trekk pluggen (2) på tilkoblingsledningen ut av kontakten (1).

9 Slå løvblåseren på og av

9.1 Slå på løvblåseren

- ▶ Hold løvblåseren med en hånd på betjeningshåndtaket slik, at tommelen griper rundt betjeningshåndtaket.



- ▶ Skyv låsespaken (1) med tommelen i posisjon ☐.
- ▶ Trykk girspaken (2) med pekefingeren og hold den trykket. Løvblåseren akselererer og luften strømmer ut av dysen.

Jo lenger girspaken (2) trykkes, desto mer luft strømmer ut av dysen.

9.2 Slå av løvblåseren

- ▶ Slipp girspaken.
Luft strømmer ikke lenger ut av dysen.
- ▶ Hvis det fortsatt blåser luft ut av dysen: Ta ut batteriet og oppsøk en STIHL fagforhandler. Løvblåseren er defekt.
- ▶ Skyv låsespaken i posisjon ☐.

10 Kontroller løvblåseren

10.1 Kontrollere betjeningselementene

Girspak

- ▶ Trekk pluggen til tilkoblingsledningen ut av kontakten.
- ▶ Skyv låsespaken i posisjon ☐.
- ▶ Prøv å trykke girspaken.
- ▶ Hvis girspaken kan trykkes på: Ikke bruk løvblåseren, og oppsøk en STIHL fagforhandler. Låsespaken er defekt.
- ▶ Skyv låsespaken i posisjon ☐.
- ▶ Trykk girspaken og slipp den igjen.
- ▶ Dersom girspaken går tungt eller ikke fjærer tilbake i utgangsposisjon: Ikke bruk løvblåseren og ta kontakt med en STIHL-fagforhandler. Girspaken er defekt.

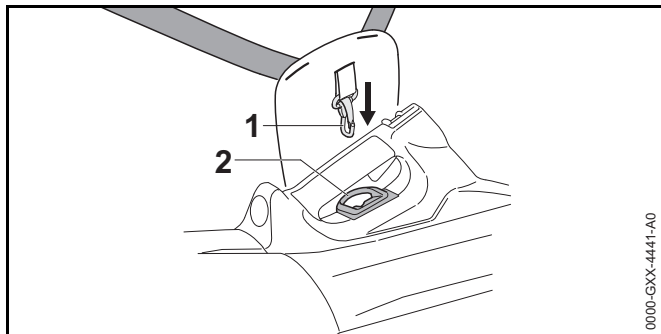
Slå på løvblåseren

- ▶ Sett i pluggen på tilkoblingsledningen.
- ▶ Skyv låsespaken i posisjon ☐.
- ▶ Trykk girspaken og hold den trykket inne. Luft strømmer ut av dysen.
- ▶ Hvis 3 LED-lamper på batteriet blinker rødt: Trekk pluggen på tilkoblingsledningen ut av stikkkontakten og ta kontakt med en STIHL-fagforhandler. Det er en feil i løvblåseren.
- ▶ Slipp girspaken.
Luft strømmer ikke lenger ut av dysen.

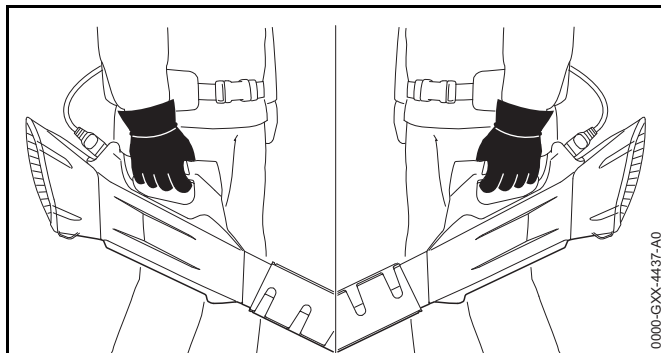
- ▶ Hvis det fortsatt blåser luft ut av dysen: Trekk pluggen på tilkoblingsledningen ut av stikkontakten og ta kontakt med en STIHL-fagforhandler. Løvblåseren er defekt.

11 Arbeide med løvblåseren

11.1 Holde og føre løvblåseren



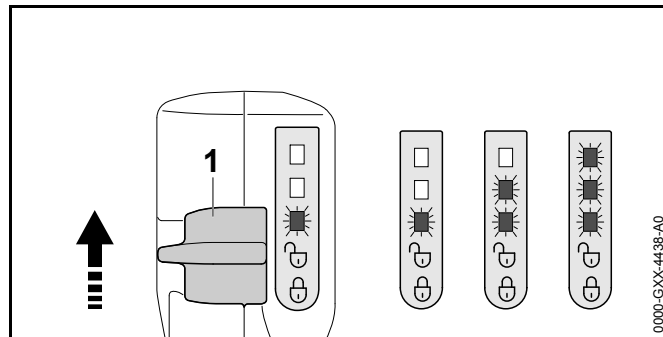
- ▶ Hvis et batteri STIHL AR eller bæresystemet brukes sammen med støtteputen: Hekt transportkroken (2) i karabinerkroken (1).



- ▶ Hold og før løvblåseren med en hånd på betjeningshåndtaket slik, at tommelen griper rundt betjeningshåndtaket.

11.2 Justere effekttrinn

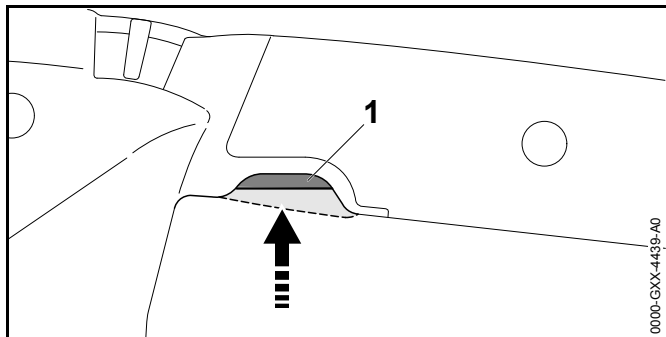
Det kan stilles inn 3 effekttrinn, avhengig av bruken. LED-ene viser innstilt effekttrinn. Jo større effekttrinn, desto mer kan strømme ut av dysen. Det innstilte effekttrinnet påvirker batteritiden. Lavere effekttrinnet gir lengre batteritid.



- ▶ Skyv låsespaken (1) med tommelen i posisjon ☞. LED-ene viser innstilt effekttrinn.
- ▶ Trykk låsespaken (1) forover, hold den der en kort stund og la den fjære bakover. Det neste effekttrinnet er innstilt. Etter tredje effekttrinn følger første effekttrinn igjen.
- ▶ Trykk låsespaken (1) forover og la den fjære tilbake til ønsket effekttrinn er stilt inn.

11.3 Aktivere Boost-funksjon

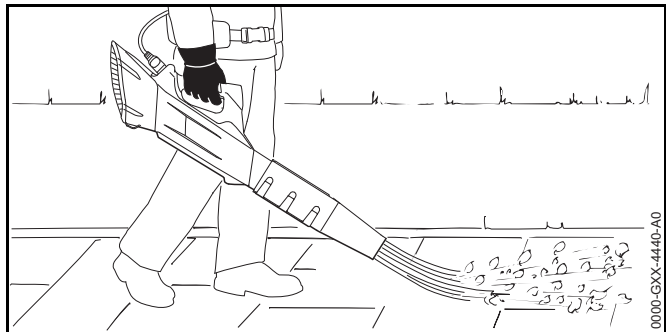
Boost-funksjonen kan aktiveres uavhengig av det innstilte effekttrinnet. Løvblåseren blåser med maksimal effekt når Boost-funksjonen er aktivert. Boost-funksjonen påvirker batteritiden. Jo lenger Boost-funksjonen er aktivert, desto kortere er batteritiden.



- ▶ Trykk og hold nede girspaken (1). LED-ene blinker etter hverandre. Boost-funksjonen er aktivert.

Boost-funksjonen deaktiveres når girspaken (1) slippes. Det sist brukte effektrinnet er igjen innstilt.


11.4 Blåse



- ▶ Rett dysen mot bakken.
- ▶ Gå langsomt og kontrollert fremover.

12 Etter arbeidet


12.1 Etter arbeidet

- ▶ Slå av løvblåseren, skyv låsespaken i posisjon  og trekk pluggen på tilkoblingsledningen ut av kontakten.

- ▶ Dersom løvblåseren er våt: Rengjør løvblåseren og la den tørke.
- ▶ Rengjør løvblåseren.


13 Transport

13.1 Transportere løvblåseren

- ▶ Slå av løvblåseren, skyv låsespaken i posisjon  og trekk pluggen på tilkoblingsledningen ut av kontakten.
- ▶ Bær løvblåseren med en hånd på betjeningshåndtaket.
- ▶ Hvis løvblåseren transporteres i et kjøretøy: Sikre løvblåseren slik at den ikke kan velte eller bevege seg.


14 Oppbevaring

14.1 Oppbevare løvblåseren

- ▶ Slå av løvblåseren, skyv låsespaken i posisjon  og trekk pluggen på tilkoblingsledningen ut av kontakten. Slå av løvblåseren, skyv låsespaken i posisjon og trekk pluggen på tilkoblingsledningen ut av kontakten.
- ▶ Løvblåseren må oppbevares slik at følgende betingelser er oppfylt:
 - Løvblåseren er utenfor rekkevidden til barn.
 - Løvblåseren er ren og tørr.

15 Rengjøring

15.1 Rengjøre løvblåseren

- ▶ Slå av løvblåseren, skyv låsespaken i posisjon  og trekk pluggen på tilkoblingsledningen ut av kontakten. Slå av løvblåseren, skyv låsespaken i posisjon og trekk pluggen på tilkoblingsledningen ut av kontakten.
- ▶ Løvblåseren rengjøres med en fuktig klut.

- ▶ Beskyttelsesgitteret rengjøres med en pensel eller en myk børste.

16 Vedlikehold og reparasjon

16.1 Vedlikeholdsintervaller

Vedlikeholdsintervallene avhenger av omgivelsesforholdene og arbeidsforholdene. STIHL anbefaler følgende vedlikeholdsintervaller:

Årlig

- ▶ La løvblåseren kontrolleres av en STIHL fagforhandler.

16.2 Vedlikeholde og reparere løvblåseren

Brukeren kan ikke selv vedlikeholde og reparere løvblåseren.

- ▶ Hvis løvblåseren trenger vedlikehold eller er defekt eller skadet: Oppsøk en STIHL fagforhandler.

17 Utbedre feil

17.1 Utbedre feil på løvblåseren og batteriet

Feil	LED-er på batteriet	Årsak	Utbedring
Løvblåseren starter ikke når det slås på.	1 LED- blinker grønt.	Ladetilstanden til batteriet er for lav.	► Batteriet må lades slik det er beskrevet i bruksanvisningen til ladeapparatene STIHL AL 101, 300, 500.
	1 LED lyser rødt.	Batteriet er for varmt eller kaldt.	► Trekk pluggen til tilkoblingsledningen ut av kontakten. ► La batteriet avkjøles eller oppvarmes.
	3 LED-er blinker rødt.	Det er en feil i løvblåseren.	► Trekk pluggen på tilkoblingsledningen ut av stikkkontakten og sett den inn igjen ► Slå på løvblåseren. ► Hvis 3 LED-er fortsatt blinker rødt: Ikke bruk løvblåseren og oppsøk en STIHL fagforhandler.
	3 LED-er lyser rødt.	Løvblåseren er for varm.	► Trekk pluggen til tilkoblingsledningen ut av kontakten. ► La løvblåseren avkjøles.
	4 LED-er blinker rødt.	Det er en feil i batteriet.	► Trekk pluggen på tilkoblingsledningen ut av stikkkontakten og sett den inn igjen. ► Slå på løvblåseren. ► Hvis 4 LED-er fortsatt blinker rødt: Ikke bruk batteriet og oppsøk en STIHL fagforhandler.
		Den elektriske forbindelsen mellom løvblåseren og batteriet er brutt.	► Trekk pluggen på tilkoblingsledningen ut av stikkkontakten og sett den inn igjen. ► Hvis løvblåseren fortsatt ikke starter når det slås på eller slås av under drift: Rengjør kontaktflatene til tilkoblingsledningen, som beskrevet i bruksanvisningen STIHL AR batteri eller bruksanvisningen "Belteveske AP med tilkoblingsledning".
		Løvblåseren eller batteriet er fuktig.	► La løvblåseren eller batteriet tørke.
Løvblåseren slår seg av under driften.	3 LED-er lyser rødt.	Løvblåseren er for varm.	► Trekk pluggen til tilkoblingsledningen ut av kontakten. ► La løvblåseren avkjøles.

Feil	LED-er på batteriet	Årsak	Utbedring
		Det er en elektrisk feil.	<ul style="list-style-type: none"> ▶ Trekk pluggen på tilkoblingsledningen ut av stikkontakten og sett den inn igjen. ▶ Hvis løvblåseren fortsatt slås av under drift: Rengjør kontaktflatene til tilkoblingsledningen, som beskrevet i bruksanvisningen STIHL AR batteri eller bruksanvisningen "Belteveske AP med tilkoblingsledning". ▶ Slå på løvblåseren.
Driftstiden til løvblåseren er for kort.		Batteriet er ikke fullstendig ladet.	▶ Batteriet må lades helt, slik det er beskrevet i bruksanvisningen til ladeapparatet STIHL AL 101, 300, 500.
		Brukstiden til batteriet er overskredet.	▶ Skift ut batteriet.

18 Tekniske data

18.1 Løvblåser STIHL BGA 100

- Tillatte batterier:
 - STIHL AR
 - STIHL AP sammen med "Belteveske AP med tilkoblingsledning"
- Lufthastighet med montert dyse: 63 m/s
- Vekt: 2,5 kg

Driftstid er oppgitt under www.stihl.com/battery-life.

18.2 Lydverdier og vibrasjonsverdier

K-verdien for lydtrykknivåene er 2 dB(A). K-verdien for lydeffektnivåene er 2 dB(A). K-verdien for vibrasjonsverdiene er 2 m/s².

STIHL anbefaler å bruke hørselsvern.

- Lydtrykknivå L_{pA} målt iht. EN 50636-2-100: 80 dB(A).
- Lydtrykknivå L_{wA} målt iht. EN 50636-2-100: 90 dB(A).
- Vibrasjonsverdi a_{hV} målt iht. EN 50636-2-100: Betjeningshåndtak: < 2,5 m/s².

De angitte vibrasjonsverdiene ble målt med en standardisert testprosedyre og kan trekkes inn til sammenligning av elektriske apparater. Vibrasjonsverdiene som faktisk oppstår, kan avvike fra de angitte verdiene avhengig av typen arbeid. De angitte vibrasjonsverdiene kan benyttes til en foreløpig vurdering av vibrasjonsbelastningen. Den faktiske vibrasjonsbelastningen må anslås. Derved kan det også tas hensyn til periodene i hvilket det elektriske apparatet er slått av, og periodene der det er slått på men går uten belastning.

Informasjon angående oppfyllelse av arbeidsgiverdirektivet om vibrasjon 2002/44/EF er angitt under www.stihl.com/vib.

18.3 REACH

REACH betegner en EF-forordning for registrering, vurdering og godkjenning av kjemikalier.

Informasjon om oppfyllelse av REACH forordningen er angitt under www.stihl.com/reach.

19 Reservedeler og tilbehør

19.1 Reservedeler og tilbehør

STIHL® Disse symbolene identifiserer STIHL reservedeler og originalt STIHL tilbehør.

STIHL anbefaler å bruke STIHL reservedeler og originalt STIHL tilbehør.

Originale STIHL reservedeler og originalt STIHL tilbehør fås kjøpt hos en STIHL fagforhandler.

20 Kassering

20.1 Avhende løvblåseren

Informasjoner om kassering er tilgjengelig hos din STIHL fagforhandler.

- ▶ Løvblåseren, tilbehøret og emballasjen må kasseres forskriftsmessig og miljøvennlig.

21 EU-samsvarserklæring

21.1 Løvblåser STIHL BGA 100

ANDREAS STIHL AG & Co. KG
Badstraße 115
D-71336 Waiblingen
Tyskland

tar alene ansvar for at

- Modell: Batteridreven løvblåser
- Varemerke: STIHL
- Type: BGA 100
- Serieidentifikasjon: 4866

oppfyller de gjeldende bestemmelsene til direktivene 2011/65/EU, 2006/42/EF 2014/30/EF og 2000/14/EU og er utviklet og produsert i henhold til følgende standarder, som gjaldt ved produksjonsdato: EN 55014-1, EN 55014-2, EN 60335-1 og EN 50636-2-100.

Det målte og garanterte lydeffektnivået ble beregnet i henhold til direktivet 2000/14/EF, vedlegg V.

- Målt lydeffektnivå: 88 dB(A)
- Garantert lydeffektnivå: 90 dB(A)

De tekniske dokumentene oppbevares ved produktgodkjenningen hos ANDREAS STIHL AG & Co. KG.

Byggeår, produksjonsland og maskinnummer er angitt på løvblåseren.

Waiblingen, 01.03.2017

ANDREAS STIHL AG & Co. KG

med fullmakt fra



Thomas Elsner, Leder produktledelse og service

Obsah

1 Úvod	145	9 Zapnutí a vypnutí foukače	157
2 Informace k tomuto návodu k použití	145	9.1 Zapnutí foukače	157
2.1 Platné dokumenty	145	9.2 Vypnutí foukače	157
2.2 Označení varovných odkazů v textu	146	10 Kontrola foukače	157
2.3 Symboly v textu	146	10.1 Kontrola ovládacích prvků	157
3 Přehled	146	11 Práce s foukačem	158
3.1 Foukač	146	11.1 Jak foukač držet a vést	158
3.2 Nosné systémy	147	11.2 Nastavení výkonnostního stupně	158
3.3 Symboly	147	11.3 Aktivace funkce Boost	158
4 Bezpečnostní pokyny	147	11.4 Foukání	159
4.1 Varovné symboly	147	12 Po skončení práce	159
4.2 Řádné používání	148	12.1 Po skončení práce	159
4.3 Požadavky na uživatele	148	13 Přeprava	159
4.4 Oblečení a vybavení	149	13.1 Přeprava foukače	159
4.5 Foukač	149	14 Skladování	159
4.6 Foukač	150	14.1 Skladování foukače	159
4.7 Pracovní postup	150	15 Čištění	159
4.8 Přeprava	151	15.1 Čištění foukače	159
4.9 Skladování	151	16 Údržba a opravy	160
4.10 Čištění, údržba a opravy	151	16.1 Časové intervaly pro údržbu	160
5 Příprava foukače k práci	152	16.2 Údržba a opravy foukače	160
5.1 Příprava foukače k práci	152	17 Odstranění poruch	161
6 Montáž foukače	152	17.1 Odstranění poruch na foukači a akumulátoru	161
6.1 Montáž, přestavení a demontáž hubice	152	18 Technická data	163
7 Nastavení foukače pro uživatele	152	18.1 Foukač STIHL BGA 100	163
7.1 Použití s akumulátorem STIHL AR	152	18.2 Akustické a vibrační hodnoty	163
7.2 Použití s nosným systémem	154	18.3 REACH	163
7.3 Použití s "opaskovou brašnou AP s připojovacím kabelem"	155	19 Náhradní díly a příslušenství	163
8 Zastrčení a vytažení zástrčky připojovacího kabelu	156	19.1 Náhradní díly a příslušenství	163
8.1 Zastrčení zástrčky připojovacího kabelu	156	20 Likvidace	163
8.2 Vytažení zástrčky připojovacího kabelu	156	20.1 Likvidace foukače	163

Tento návod k použití je chráněn autorským zákonem. Veškerá práva zůstávají vyhrazena, zejména právo reprodukce, překladu a zpracování elektronickými systémy.

21 Prohlášení o konformitě EU	163
21.1 Foukač STIHL BGA 100	163
22 Adresy	164
22.1 Hlavní sídlo firmy STIHL	164
22.2 Distribuční společnosti STIHL	164
22.3 Dovozci firmy STIHL	164

1 Úvod

Vážená zákaznice, vážený zákazníku,
těší nás, že jste se rozhodli pro firmu STIHL. Vyvíjíme a vyrábíme naše výrobky ve špičkové kvalitě odpovídající potřebám našich zákazníků. Tím vznikají výrobky s vysokým stupněm spolehlivosti i při extrémním namáhání.

STIHL je zárukou špičkové kvality také v servisních službách. Náš odborný prodej zajišťuje kompetentní poradenství a instruktáž jakož i obsáhlý technický suport.

Děkujeme Vám za Vaši důvěru a přeje mnoho spokojenosti s Vaším výrobkem STIHL.



Dr. Nikolas Stihl

DŮLEŽITÉ! PŘED POUŽITÍM SI NÁVOD PŘEČÍST A ULOŽIT PRO DALŠÍ POTŘEBU.

2 Informace k tomuto návodu k použití

2.1 Platné dokumenty

Platí lokální bezpečnostní předpisy.

- ▶ Navíc k tomuto návodu k použití si přečíst, porozumět a uložit pro další potřebu níže uvedené dokumenty:
 - návod k použití pro akumulátor STIHL AR
 - návod k použití pro "opaskovou brašnu AP s přípojovacím kabelem"
 - bezpečnostní pokyny pro akumulátor STIHL AP
 - návod k použití pro nabíječky STIHL AL 101, 300, 500

- Bezpečnostní informace pro akumulátory STIHL a výrobky s integrovaným akumulátorem:
www.stihl.com/safety-data-sheets

2.2 Označení varovných odkazů v textu

VAROVÁNÍ

Odkaz upozorňuje na nebezpečí, která mohou vést k těžkým úrazům či usmrcení.

- ▶ Uvedená opatření mohou zabránit těžkým úrazům či usmrcení.

UPOZORNĚNÍ

Odkaz upozorňuje na nebezpečí, která mohou vést k věcným škodám.

- ▶ Uvedená opatření mohou zabránit věcným škodám.

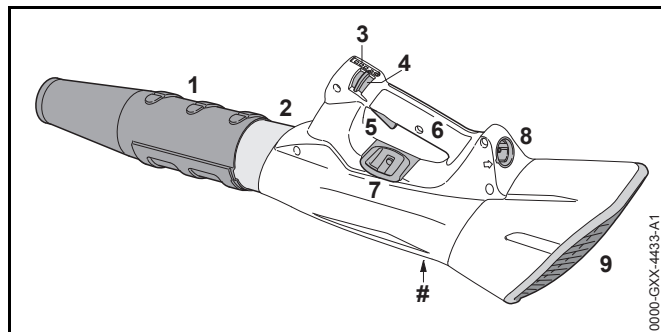
2.3 Symboly v textu



Tento symbol odkazuje na kapitolu v tomto návodu k použití.

3 Přehled

3.1 Foukač



1 Hubice

Hubice vede a koncentruje proud vzduchu.

2 Foukací trubka

Foukací trubka vede proud vzduchu.

3 Zarážková páčka

Zarážková páčka deblokuje spínač. Zarážková páčka slouží k nastavení výkonnostního stupně.

4 Světla LED

Světla LED udávají nastavený výkonnostní stupeň.

5 Spínač

Spínač foukač zapíná a vypíná.

6 Ovládací rukojeť

Ovládací rukojeť slouží k obsluze, vedení a nošení foukače.

7 Závěsný držák

Závěsný držák slouží k zavěšení nosného systému.

8 Zdířková zásuvka

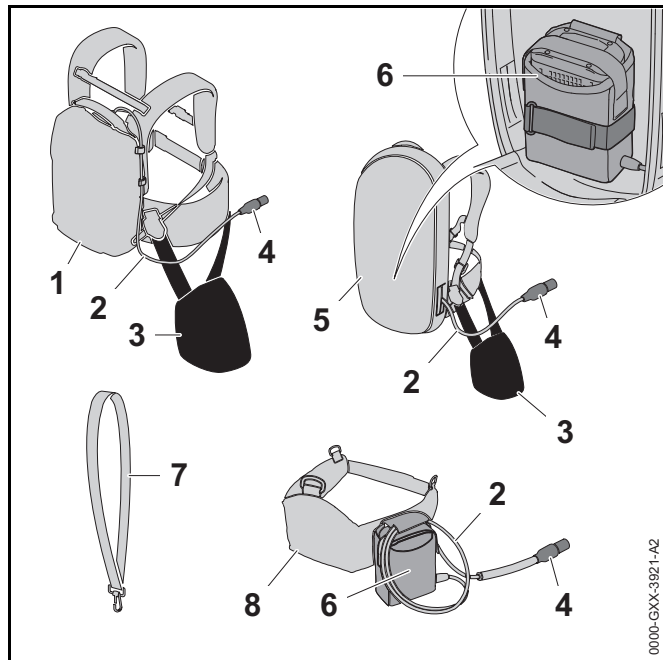
Zdířková zásuvka slouží k zasunutí zástrčky připojovacího kabelu.

9 Ochranná mřížka

Ochranná mřížka chrání uživatele před pohyblivými částmi foukače.

Výkonový štítek s výrobním číslem

3.2 Nosné systémy



1 Akumulátor STIHL AR

Akumulátor STIHL AR může foukač napájet energií.

2 Připojovací kabel

Připojovací kabel spojuje foukač s akumulátorem nebo s opaskovou brašnou AP s připojovacím kabelem.

3 Opěrný polštářek

Opěrný polštářek slouží pro připevnění foukače na akumulátor STIHL AR nebo na nosný systém s integrovanou opaskovou brašnou AP s připojovacím kabelem.

4 Zástrčka připojovacího kabelu

Zástrčka připojovacího kabelu spojuje foukač s opaskovou brašnou AP s připojovacím kabelem nebo s akumulátorem STIHL AR.

5 Nosný systém s integrovanou opaskovou brašnou AP s připojovacím kabelem

Nosný systém může foukač zásobovat energií.

6 Opasková brašna AP s připojovacím kabelem

Opasková brašna AP s připojovacím kabelem může foukač zásobovat energií.

7 Jednoramenní závěsné zařízení

Jednoramenní závěsné zařízení slouží k nošení foukače.

8 Opasek pro akumulátory s integrovanou opaskovou brašnou AP s připojovacím kabelem

Akumulátorový opasek může foukač napájet energií.

3.3 Symboly

Tyto symboly mohou být uvedeny na foukači a mají následující význam:



Zarážková páčka v této poloze deblokuje spínač.



Zarážková páčka blokuje v této poloze spínač.



LWA Zaručená hladina akustického výkonu podle směrnice 2000/14/EG v dB(A) za účelem porovnatelnosti akustických emisí výrobků.



Výrobek nelikvidujte s domácím odpadem.

4 Bezpečnostní pokyny

4.1 Varovné symboly

Varovné symboly na foukači mají následující význam:



Dbát na bezpečnostní odkazy a na jejich opatření.



Tento návod k použití je třeba si přečíst, porozumět mu a uložit ho pro další potřebu.



Nosit ochranné brýle.



Dlouhé vlasy zajistit tak, aby nemohly být vtaženy do foukače.



Zástrčku připojovacího vedení vytáhnout během pracovních přestávek, přepravy, skladování, čištění, údržby nebo opravy ze zdířkové zásuvky.



Dodržovat bezpečnostní odstup.

4.2 Řádné používání

Foukač STIHL BGA 100 slouží ke sfoukávání spadlého listí, trávy, papíru a podobných materiálů.

Foukač může být používán za deště.

Tento foukač je napájen energií akumulátorem STIHL AP společně s "opaskovou brašnou AP s připojovacím kabelem" nebo s akumulátorem STIHL AR.

⚠ VAROVÁNÍ

- Akumulátory, které nejsou firmou STIHL pro foukač povoleny, mohou způsobit požáry a exploze. Může tím dojít k těžkým úrazům či úmrtí osob a ke vzniku věcných škod.
 - ▶ Foukač používat s akumulátorem STIHL AP společně s "opaskovou brašnou AP s připojovacím kabelem" nebo s akumulátorem STIHL AR.
- Pokud foukač nebo akumulátor nejsou používány odpovídajícím jejich účelu, může dojít k těžkým úrazům či úmrtí osob a mohou vzniknout věcné škody.
 - ▶ Foukač používat tak, jak je to popsáno v tomto návodu k použití.
 - ▶ Akumulátor používat tak, jak je to popsáno v návodu k použití pro „opaskovou brašnu AP s připojovacím kabelem“ nebo v návodu k použití pro akumulátor STIHL AR.

4.3 Požadavky na uživatele

⚠ VAROVÁNÍ

- Uživatelé bez instruktáže nemohou rozpoznat nebo dobře odhadnout nebezpečí hrozící foukačem. Uživatel nebo jiné osoby mohou utrpět těžká nebo smrtelná zranění.



- ▶ Tento návod k použití je třeba si přečíst, porozumět mu a uložit ho pro další potřebu.

- ▶ Pokud bude foukač předáván další osobě: zároveň s ním předejte návod k použití.

- ▶ Zajistěte, aby uživatel splňoval níže uvedené požadavky:
 - Uživatel je odpočatý.
 - Uživatel je tělesně, sensoricky a duševně schopen foukač obsluhovat a pracovat s ním. Pokud je uživatel tělesně, sensoricky a duševně způsobilý pouze částečně, smí s ním pracovat pouze pod dohledem nebo po zaškolení odpovědnou osobou.
 - Uživatel nemůže rozpoznat a dobře odhadnout nebezpečí hrozící foukačem.
 - Uživatel je ploetý nebo bude podle národních předpisů pod dohledem zaškolován pro výkon povolání.
 - Uživatel obdržel instruktáž od odborného prodejce výrobků STIHL nebo od osoby znalé odborné tematiky ještě dříve, než s foukačem začne poprvé pracovat.
 - Uživatel není pod vlivem alkoholu, léků nebo drog.
- ▶ V případě nejasností vyhledejte odborného prodejce výrobků STIHL.

4.4 Oblečení a vybavení

▲ VAROVÁNÍ

- Během práce mohou být dlouhé vlasy vtaženy do foukače. Uživatel může utrpět těžké zranění.



- ▶ Dlouhé vlasy svázat a zajistit tak, aby nemohly být vtaženy do foukače.

- Během práce mohou být předměty velkou rychlostí vymrštěny nahoru. Uživatel může být zraněn.



- ▶ Nosit těsně přiléhající ochranné brýle. Vhodné ochranné brýle jsou přezkoušeny podle normy EN 166 nebo podle národních předpisů a v obchodě se prodávají s patřičným označením.

- ▶ Nosit dlouhé kalhoty.

- Během práce může dojít k rozvíření prachu. Vdechovaný prach může poškodit zdraví a vyvolat alergické reakce.
 - ▶ Nosit protiprachovou masku.
- Nevhodný oděv se může zachytit ve dřevě, ve křoví a ve foukači. Uživatelé bez vhodného oděvu mohou utrpět těžká zranění.
 - ▶ Nosit těsně přiléhající oděv.
 - ▶ Šály a ozdoby odložit.
- Během práce může dojít k rozvíření prachu. Rozvířený prach může foukač elektrostaticky nabít. Pokud dojde k dotyku foukače, může se foukač elektricky vybit a vyvolat lehkou elektrickou ránu. Uživatel může být zraněn.
 - ▶ Nosit pracovní rukavice z odolného materiálu.
- Pokud uživatel nosí nevhodnou obuv, může uklouznout. Uživatel může být zraněn.
 - ▶ Nosit pevnou, uzavřenou obuv s hrubou podrážkou.

4.5 Foukač

▲ VAROVÁNÍ

- Nezúčastněné osoby, děti a zvířata nemohou rozpoznat ani odhadnout nebezpečí hrozící foukačem a předměty vymrštěnými do výšky. Nezúčastněné osoby, děti a zvířata mohou utrpět těžká zranění a může dojít k věcným škodám.



- ▶ Dbejte na to, aby nezúčastněné osoby, děti a zvířata zachovaly odstup 5 m od pracovního okruhu.

- ▶ Od předmětů zachovávejte odstup 5 m.

- ▶ Foukač nenechávejte bez dohledu.

- ▶ Zajistěte, aby si děti s foukačem nemohly hrát.

- Elektrické součástky foukače mohou vytvářet jiskry. Jiskry mohou ve snadno hořlavém nebo explozivním okolí vyvolat požáry nebo exploze. Může tím dojít k těžkým úrazům či úmrtí osob a ke vzniku věcných škod.
 - ▶ Nikdy nepracujte ve snadno hořlavém nebo explozivním okolí.

4.6 Foukač

Foukač je ve stavu odpovídajícím bezpečnosti, když jsou splněny níže uvedené podmínky:

- Foukač není poškozen.
- Foukač je čistý.
- Ovládací prvky fungují a nejsou změněny.
- Je namontováno pouze originální příslušenství STIHL určené pro tento foukač.
- Příslušenství je správně namontováno.

VAROVÁNÍ

- Ve stavu neodpovídajícím bezpečnostním požadavkům nemohou konstrukční díly již bezpečně fungovat a bezpečnostní zařízení mohou být vyřazena z provozu. Může dojít k těžkým úrazům nebo usmrcení osob.
 - ▶ Pracujte pouze s nepoškozeným foukačem.
 - ▶ Pokud je foukač znečištěn: foukač vyčistěte.
 - ▶ Foukač neměňte. Výjimka: montáž hubice vhodné pro tento foukač.
 - ▶ Pokud nefungují ovládací prvky: s foukačem nepracujte.
 - ▶ Na stroj montujte pouze originální příslušenství STIHL určené pro tento foukač.
 - ▶ Příslušenství namontujte tak, jak je to popsáno v tomto návodu k použití nebo v návodu k použití daného příslušenství.
 - ▶ Do otvorů foukače nestrkejte žádné předměty.
 - ▶ V případě nejasností vyhledejte odborného prodejce výrobků STIHL.


4.7 Pracovní postup

VAROVÁNÍ

- Uživatel již nemůže za určitých situací koncentrovaně pracovat. Uživatel může zakopnout, upadnout a těžce se zranit.
 - ▶ Pracovat klidně a s rozvahou.
 - ▶ Pokud jsou světelné poměry a viditelnost špatné: s foukačem nepracovat.
 - ▶ Foukač obsluhuje jenom sám uživatel.
 - ▶ Nikdy se strojem nepracovat nad výši ramen.
 - ▶ Dávat pozor na překážky.
 - ▶ Při práci stát na zemi a udržovat rovnováhu. Pokud je nutné pracovat ve výškách: používat vysokozdviznou pracovní plošinu nebo bezpečné lešení.
 - ▶ Pokud se dostaví známky únavy, udělat si pracovní přestávku.
 - ▶ Foukat po větru.
- Během práce mohou být předměty velkou rychlostí vymrštěny nahoru. Může dojít k úrazům osob a zvířat a ke vzniku věcných škod.
 - ▶ Nikdy nefoukat směrem k osobám, zvířatům a předmětům.
- Pokud se foukač během práce změní nebo se chová nezvyklým způsobem, může být v provozně nebezpečném stavu. Může dojít k těžkým úrazům osob a ke vzniku věcných škod.
 - ▶ Práci ukončit, akumulátor vyjmout a vyhledat odborného prodejce výrobků STIHL.
- Během práce může foukač způsobit vznik vibrací.
 - ▶ Nosit rukavice.
 - ▶ Práci přerušovat přestávkami.
 - ▶ Pokud se vyskytnou náznaky poruch prokrvení: vyhledat lékaře.

4.8 Přeprava

⚠ VAROVÁNÍ

- Během přepravy se může foukač převrátit nebo pohnout. Může dojít k úrazům osob a ke vzniku věcných škod.
 - ▶ Zarážkovou páčku posuňte do polohy .




- ▶ Vytáhněte zástrčku připojovacího kabelu ze zdířkové zásuvky.

- ▶ Foukač zajistěte upínacími popruhy, řemenem nebo sítkou tak, aby se nemohl převrátit ani pohnout.

4.9 Skladování

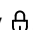
⚠ VAROVÁNÍ

- Děti nemohou rozpoznat ani odhadnout nebezpečí hrozící foukačem. Děti mohou utrpět těžké úrazy.
 - ▶ Zarážkovou páčku posunout do její polohy .



- ▶ Zástrčku připojovacího kabelu vytáhnout ze zdířkové zásuvky.

- ▶ Foukač skladovat mimo dosah dětí.

- Elektrické kontakty na foukači a kovové konstrukční díly mohou pod vlivem vlhka zkorodovat. Foukač může být poškozen.
 - ▶ Zarážkovou páčku posunout do její polohy .




- ▶ Zástrčku připojovacího kabelu vytáhnout ze zdířkové zásuvky.

- ▶ Foukač skladovat v čistém a suchém stavu.

4.10 Čištění, údržba a opravy

⚠ VAROVÁNÍ

- Pokud je během čištění, údržby nebo opravy zástrčka připojovacího kabelu zastrčena, může dojít k nechtěnému zapnutí foukače. Může dojít k těžkým úrazům osob a ke vzniku věcných škod.
 - ▶ Zarážkovou páčku posuňte do polohy .








- ▶ Vytáhněte zástrčku připojovacího kabelu ze zdířkové zásuvky.

- Agresivní čisticí prostředky, čištění pomocí vodního proudu nebo špičaté předměty mohou foukač poškodit. Pokud není foukač čištěn tak, jak je to popsáno v tomto návodu k použití, nemohou konstrukční díly již správně fungovat a bezpečnostní zařízení mohou být vyřazena z provozu. Osoby mohou utrpět těžká zranění.
 - ▶ Foukač čistěte tak, jak je to popsáno v tomto návodu k použití.
- Pokud není foukač správně udržován nebo opravován, nemohou konstrukční díly již správně fungovat a bezpečnostní zařízení mohou být vyřazena z provozu. Může dojít k těžkým úrazům nebo usmrcení osob.
 - ▶ Foukač nikdy neopravujte ani neprovádějte údržbářské úkony sám/sama.
 - ▶ Pokud musí být provedena údržba či oprava foukače: vyhledejte odborného prodejce výrobků STIHL.

5 Příprava foukače k práci

5.1 Příprava foukače k práci

Před každým započatím práce musejí být provedeny níže uvedené kroky:

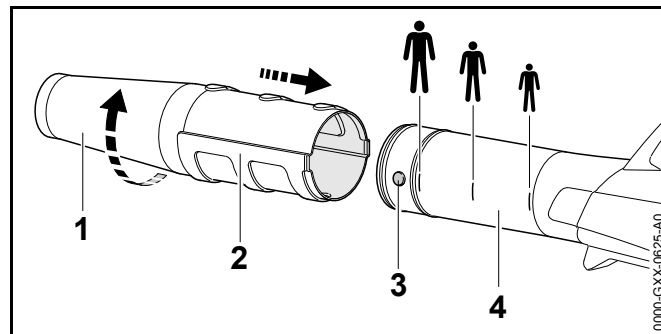
- ▶ Zajistit, aby se níže uvedené konstrukční díly nacházely v bezpečnosti odpovídajícím stavu:
 - Foukač,  4.6.
 - Akumulátor, tak jak je to popsáno v návodu k použití pro akumulátor STIHL AR nebo v návodu k použití pro "opaskovou brašnu AP s přípojovacím kabelem".
- ▶ Akumulátor zkontrolovat tak, jak je to popsáno v návodu k použití pro akumulátor STIHL AR nebo v návodu k použití pro "opaskovou brašnu AP s přípojovacím kabelem".
- ▶ Akumulátor zcela nabít tak, jak je to popsáno v návodu k použití pro nabíječky STIHL AL 101, 300, 500.
- ▶ Foukač vyčistit,  15.
- ▶ Namontovat hubici,  6.1.
- ▶ Akumulátor STIHL AR, nosný systém nebo "opaskovou brašnu AP s přípojovacím kabelem" nasadit a nastavit,  7.
- ▶ Zkontrolovat ovládací prvky,  10.1.
 - ▶ Pokud během kontroly ovládacích prvků blikají 3 LED na akumulátoru červeně: zástrčku přípojovacího kabelu vytáhnout ze zdířkové zásuvky a vyhledat odborného prodejce výrobků STIHL.
Ve foukači je porucha.
- ▶ Pokud tyto kroky nemohou být provedeny: foukač nepoužívat a vyhledat odborného prodejce výrobků STIHL.

6 Montáž foukače

6.1 Montáž, přestavení a demontáž hubice

Hubici lze v závislosti na velikosti uživatele namontovat na foukací trubici ve 3 polohách. Polohy jsou označeny na foukací trubici.

- ▶ Foukač vypnout a zástrčku přípojovacího kabelu vytáhnout.



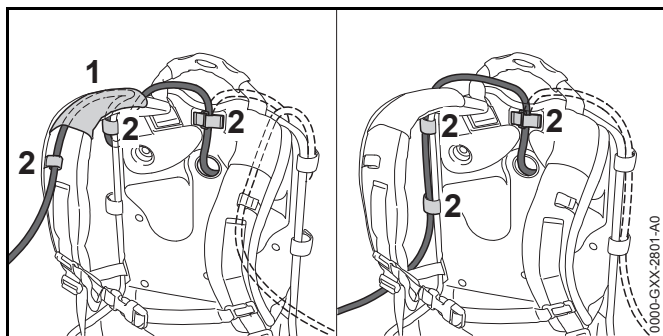
- ▶ Čep (3) a drážku (2) uvést na stejnou výšku.
- ▶ Hubici (1) nastrčit až do požadované polohy na foukací trubici (4).
- ▶ Hubicí (1) tak dlouho otáčet, až se zaaretuje.

7 Nastavení foukače pro uživatele

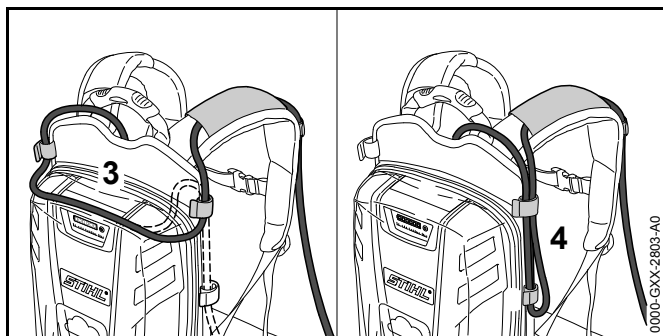
7.1 Použití s akumulátorem STIHL AR

7.1.1 Uložení a nastavení přípojovacího kabelu

Přípojovací kabel může být uložen a nastaven v závislosti na velikosti uživatele a na použití.



Připojovací kabel může být připevněn vodítkem (1) na závěsném zařízení a přezkami (2) nebo bočně na zádové desce přezkami (2).

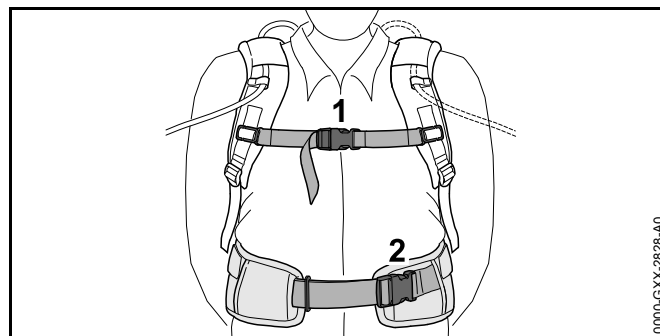


Délka připojovacího kabelu může být nastavena prostřednictvím smyčky na zádové desce (3) nebo boční smyčkou (4).

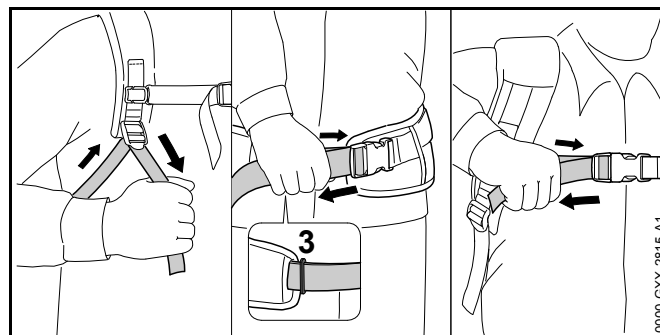
- ▶ Připojovací kabel uložit tak, aby byl co možno nejkratší a nepřekážel v práci.

7.1.2 Nasazení a nastavení nosného systému

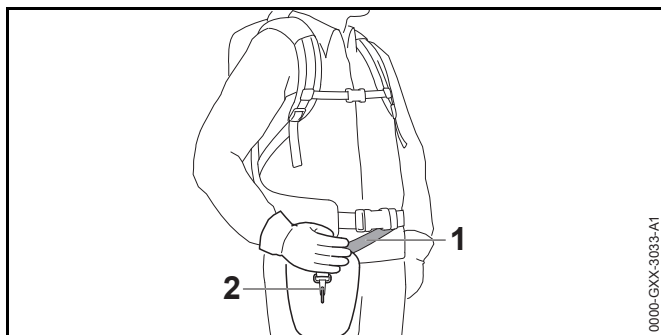
- ▶ Akumulátor nasadíte na záda.



- ▶ Uzavřete uzávěr (2) kyčelního pásu .
- ▶ Uzavřete uzávěr (1) hrudního pásu.



- ▶ Pásky napněte tak, aby kyčelní pás přiléhá ke kyčlím a zádový polštářek k zadům.
- ▶ Konec kyčelního pásu protáhněte očkem (3).
- ▶ Příložený polštářek připevňte tak, jak je to popsáno v příbalovém lístku příložného polštářku.

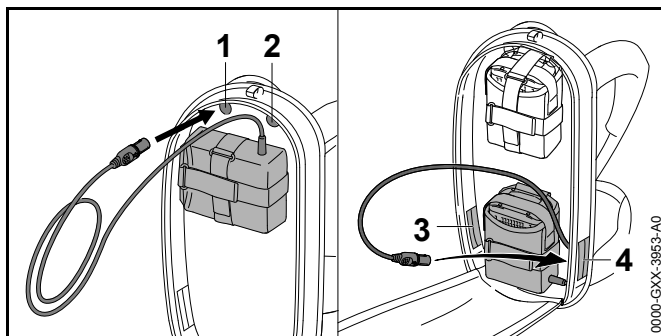


- ▶ Nosný pás (1) nastavte tak, aby karabinka (2) ležela asi o šířku jedné dlaně pod pravým bokem.

7.2 Použití s nosným systémem

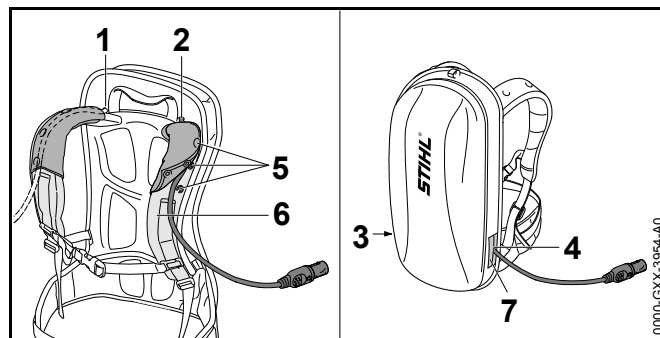
7.2.1 Uložení a nastavení připojovacího kabelu

Připojovací kabel může být uložen a nastaven v závislosti na velikosti uživatele a na použití.



Připojovací kabel může být veden níže uvedenými otvory:

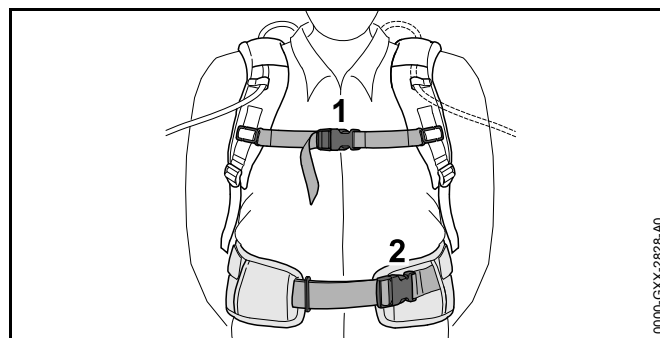
- horním levým otvorem (1)
- horním pravým otvorem (2)
- spodním levým otvorem (3)
- spodním pravým otvorem (4)



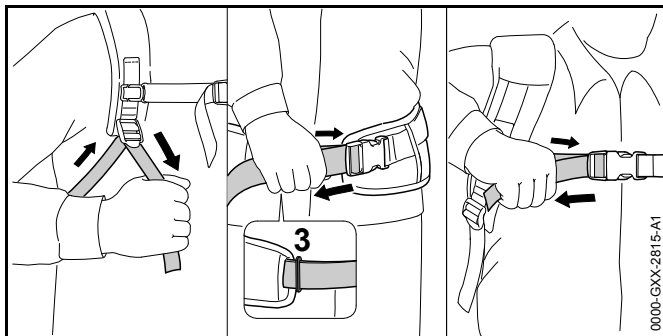
- ▶ Pokud bude připojovací kabel veden horním levým otvorem (1) nebo horním pravým otvorem (2):
 - ▶ otevřít patenty (5).
 - ▶ Připojovací kabel vést přes ramenní popruh (6).
 - ▶ Patenty (5) spojit smáčknutím.
- ▶ Pokud bude připojovací kabel veden dolním levým otvorem (3) nebo dolním pravým otvorem (4): použitý otvor (3 nebo 4) uzavřít suchozipovým uzávěrem (7).
- ▶ Připojovací kabel uložit tak, aby byl co možno nejkratší a nepřekážel v práci.

7.2.2 Nasazení a nastavení nosného systému

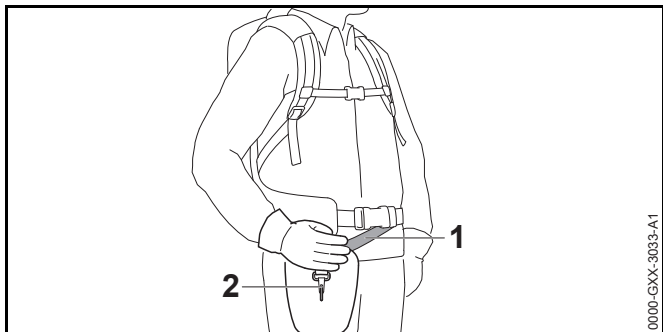
- ▶ Akumulátor nasadíte na záda.



- ▶ Uzavřete uzávěr (2) kyčelního pásu .
- ▶ Uzavřete uzávěr (1) hrudního pásu.



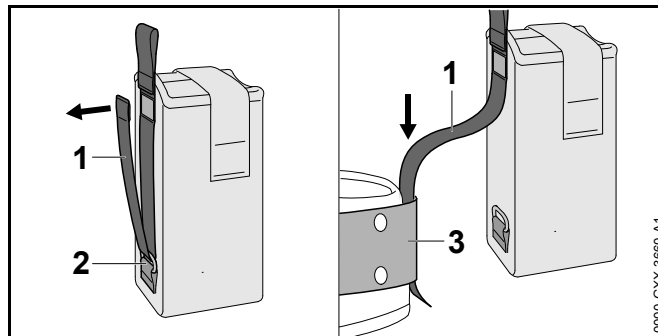
- ▶ Pásky napněte tak, aby kyčelní pás přiléhá ke kyčlím a zádový polštářek k zadům.
- ▶ Konec kyčelního pásu protáhněte očkem (3).
- ▶ Příložný polštářek připevněte tak, jak je to popsáno v příbalovém lístku příložného polštářku.



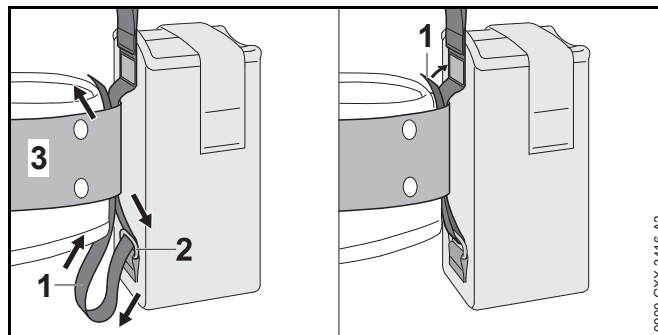
- ▶ Nosný pás (1) nastavte tak, aby karabinka (2) ležela asi o šířku jedné dlaně pod pravým bokem.

7.3 Použití s "opaskovou brašnou AP s připojovacím kabelem"

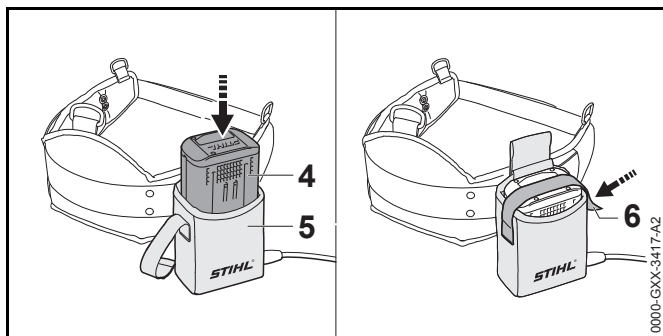
7.3.1 Montáž „opaskové brašny AP s připojovacím kabelem“



- ▶ Otevřete suchý zip na pásu (1) a pás (1) vytáhněte z očka (2).
- ▶ Pás (1) prosuňte opaskem (3).



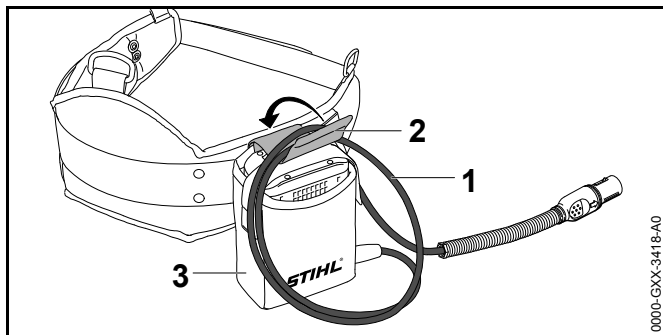
- ▶ Pás (1) opět protáhněte zpět očkem (2) a opaskem (3).
- ▶ Uzavřete suchý zip na pásu (1).



- ▶ Akumulátor (4) zamáčkněte až na doraz do opaskové brašny (5). Ozve se krátký signální tón.
- ▶ Akumulátor (4) zajistěte suchým zipem (6).

7.3.2 Nastavení přípojovacího kabelu

Přípojovací kabel může být nastaven v závislosti na velikosti uživatele a na použití.

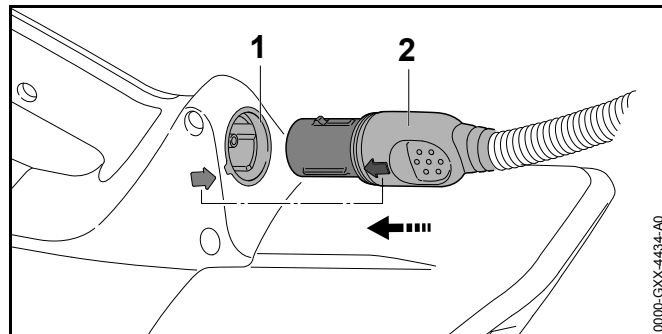


Délka přípojovacího kabelu může být nastavena prostřednictvím smyčky (1) a přípojovací kabel může být připevněn přezkou (2) na opaskovou brašnu (3).

- ▶ Přípojovací kabel uložit tak, aby byl co možno nejkratší a nepřekážel v práci.

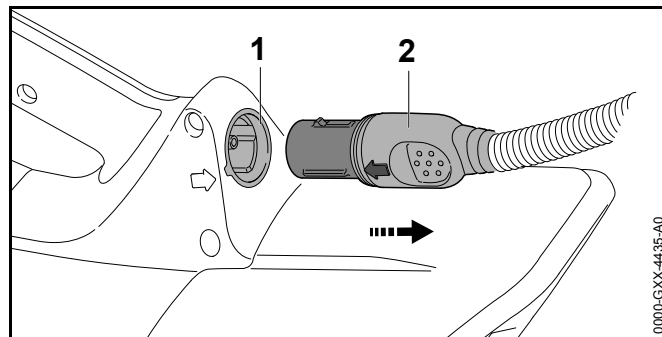
8 Zastrčení a vytažení zástrčky přípojovacího kabelu

8.1 Zastrčení zástrčky přípojovacího kabelu



- ▶ Zástrčku (2) přípojovacího kabelu vyrovnat tak, aby šipka na zástrčce (2) přípojovacího kabelu směřovala k šípce na zdířkové zásuvce (1).
- ▶ Zástrčku (2) přípojovacího kabelu zasunout do zdířkové zásuvky (1). Zástrčka (2) přípojovacího kabelu se zaaretuje.

8.2 Vytažení zástrčky přípojovacího kabelu

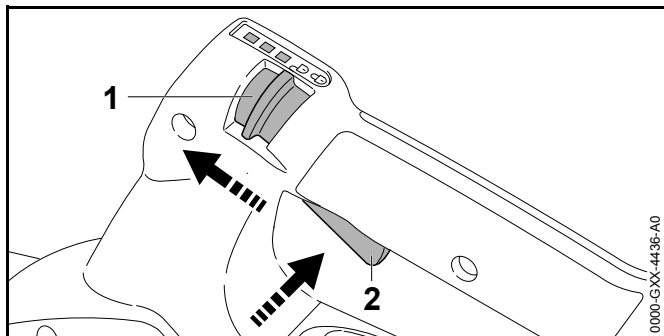


- ▶ Zástrčku (2) přípojovacího kabelu uchopit rukou.
- ▶ Zástrčku (2) přípojovacího kabelu vytáhnout ze zdířkové zásuvky (1).

9 Zapnutí a vypnutí foukače

9.1 Zapnutí foukače

- ▶ Foukač držet pevně jednou rukou za ovládací rukojeť tak, aby palec obepínal ovládací rukojeť.



- ▶ Zarážkovou páčku (1) posunout palcem do její polohy ☞.
- ▶ Spínač (2) stisknout ukazováčkem a stisknutý ho držet. Foukač akceleruje a vzduch proudí z hubice ven.

Čím dále se spínač (2) tiskne, tím více vzduchu proudí z hubice.

9.2 Vypnutí foukače

- ▶ Spínač pustit. Z hubice již žádný vzduch neproudí.
- ▶ Pokud dále ještě proudí vzduch z trubice: Akumulátor vyjmout a vyhledat odborného prodejce výrobků STIHL. Foukač je defektní.
- ▶ Zarážkovou páčku posunout do její polohy ☞.

10 Kontrola foukače

10.1 Kontrola ovládacích prvků

Spínač

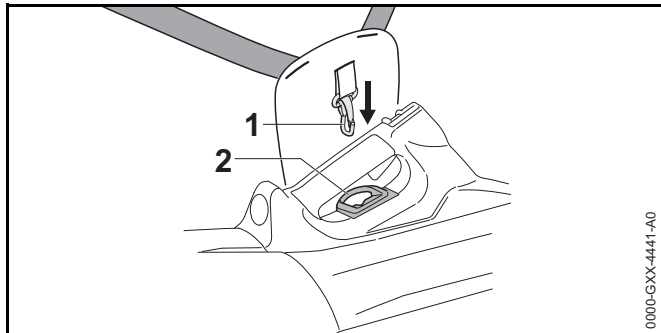
- ▶ Zástrčku přípojovacího kabelu vytáhnout ze zdířkové zásuvky.
- ▶ Zarážkovou páčku posunout do její polohy ☞.
- ▶ Pokusit se stisknout spínač.
- ▶ Pokud se spínač dá stisknout: foukač nepoužívat a vyhledat odborného prodejce výrobků STIHL. Zarážková páčka je defektní.
- ▶ Zarážkovou páčku posunout do její polohy ☞.
- ▶ Spínač stisknout a pustit.
- ▶ Pokud je spínač těžko pohybovatelný nebo se neodpruží do výchozí polohy: foukač nepoužívat a vyhledat odborného prodejce výrobků STIHL. Spínač je defektní.

Zapnutí foukače

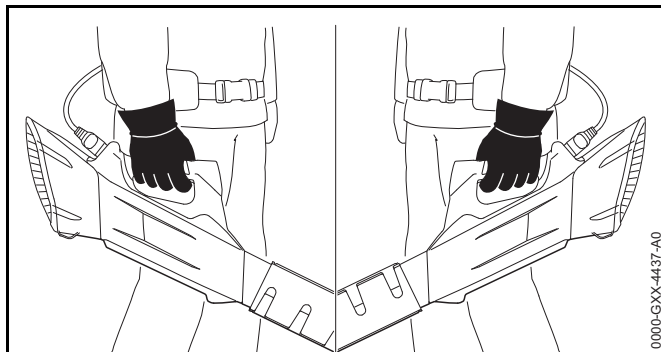
- ▶ Zástrčku přípojovacího kabelu zastrčit.
- ▶ Zarážkovou páčku posunout do její polohy ☞.
- ▶ Spínač stisknout a stisknutý ho držet. Z hubice proudí vzduch.
- ▶ Pokud blikají 3 LED na akumulátoru červeně: zástrčku přípojovacího kabelu vytáhnout ze zdířkové zásuvky a vyhledat odborného prodejce výrobků STIHL. Ve foukači je porucha.
- ▶ Spínač pustit. Z hubice již žádný vzduch neproudí.
- ▶ Pokud nadále proudí vzduch z hubice: zástrčku přípojovacího kabelu vytáhnout ze zdířkové zásuvky a vyhledat odborného prodejce výrobků STIHL. Foukač je defektní.

11 Práce s foukačem

11.1 Jak foukač držet a vést



- ▶ Pokud bude používán akumulátor STIHL AR nebo nosný systém společně s opěrným polštářkem: závěsný držák (2) zavěste do karabinky (1).

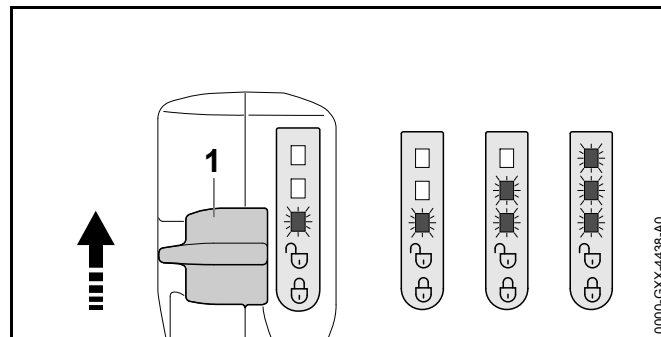


- ▶ Foukač držte pevně jednou rukou za ovládací rukojeť a vedte ho tak, aby palec obepínal ovládací rukojeť.

11.2 Nastavení výkonnostního stupně

V závislosti na použití mohou být nastaveny 3 výkonnostní stupně. Světla LED udávají nastavený výkonnostní stupeň. Čím vyšší je výkonnostní stupeň, tím více vzduchu proudí z hubice.

Nastavený výkonnostní stupeň ovlivňuje provozní dobu akumulátoru. Čím nižší je výkonnostní stupeň, tím delší je provozní doba akumulátoru.

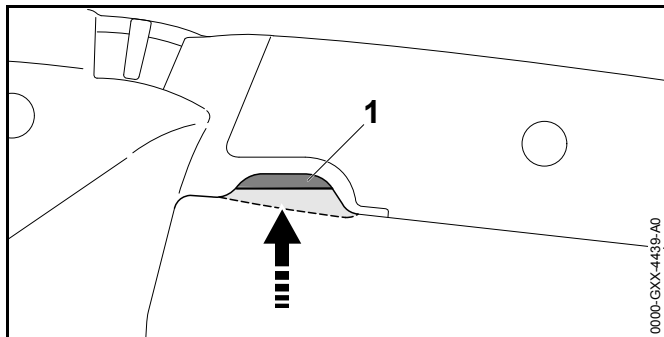


- ▶ Zarážkovou páčku (1) posunout palcem do její polohy ☞. Světla LED udávají nastavený výkonnostní stupeň.
- ▶ Zarážkovou páčku (1) tlačit dopředu, krátce ji přidržet a nechat odpružit zpět. Tím je nastaven následující výkonnostní stupeň. Po třetím výkonnostním stupni následuje opět první výkonnostní stupeň.
- ▶ Zarážkovou páčku (1) tak často tlačit dopředu a nechat odpružit zpět, až je nastaven požadovaný výkonnostní stupeň.

11.3 Aktivace funkce Boost

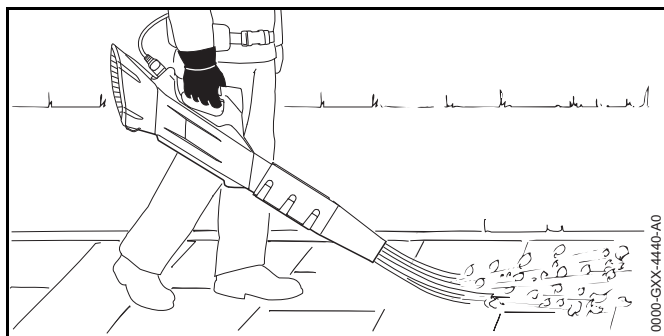
Nezávisle na nastaveném výkonnostním stupni je možno aktivovat funkci Boost. Když je nastavena funkce Boost, fouká foukač s maximálním výkonem.

Funkce Boost ovlivňuje provozní dobu akumulátoru. Čím déle je funkce Boost aktivována, tím kratší je provozní doba akumulátoru.



- ▶ Spínač (2) tlakem přesunout a v této poloze jej držet. LED se postupně rozblíkájí. Funkce Boost je aktivována. Po puštění spínače (1) je funkce Boost deaktivována. Opět se nastaví naposledy použitý výkonnostní stupeň.


11.4 Foukání



- ▶ Hubici nasměřovat k zemi.
- ▶ Pomalu a kontrolovaně kráčet vpřed.

12 Po skončení práce


12.1 Po skončení práce

- ▶ Foukač vypnout, zářezkovou páčku posunout do její polohy  a zástrčku připojovacího kabelu vytáhnout ze zdířkové zásuvky.

- ▶ Pokud je foukač mokrá: nechat ho uschnout.
- ▶ Foukač vyčistit.

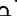
13 Přeprava

13.1 Přeprava foukače

- ▶ Foukač vypněte, zářezkovou páčku posuňte do její polohy  a zástrčku připojovacího kabelu vytáhněte ze zdířkové zásuvky.
- ▶ Foukač noste jednou rukou za ovládací rukojeť.
- ▶ Pokud bude foukač převážen ve vozidle: foukač zajistěte tak, aby se nemohl převrátit a pohybovat.

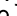
14 Skladování

14.1 Skladování foukače

- ▶ Foukač vypnout, zářezkovou páčku posunout do její polohy  a zástrčku připojovacího kabelu vytáhnout ze zdířkové zásuvky.
- ▶ Foukač skladovat tak, aby byly splněny níže uvedené podmínky:
 - Foukač je mimo dosah dětí.
 - Foukač je čistý a suchý.

15 Čištění

15.1 Čištění foukače

- ▶ Foukač vypnout, zářezkovou páčku posunout do její polohy  a zástrčku připojovacího kabelu vytáhnout ze zdířkové zásuvky.
- ▶ Foukač vyčistit vlhkým hadrem.
- ▶ Ochrannou mřížku vyčistit štětcem nebo měkkým kartáčem.

16 Údržba a opravy

16.1 Časové intervaly pro údržbu

Časové intervaly pro údržbu jsou závislé na okolních podmínkách a na pracovních podmínkách. STIHL doporučuje níže uvedené časové intervaly pro údržbu:

Ročně

- ▶ Foukač nechat zkontrolovat odborným prodejcem pro výrobky STIHL.

16.2 Údržba a opravy foukače

Uživatel nemůže na foukači provádět sám údržbářské úkony a opravy.

- ▶ Pokud musí být na foukači prováděny údržbářské úkony, nebo je poškozen či defektní: vyhledat odborného prodejce výrobků STIHL.

17 Odstranění poruch

17.1 Odstranění poruch na foukači a akumulátoru

Porucha	Světla LED na akumulátoru	Příčina	Odstranění závady
Foukač se při zapnutí nerozběhne.	1 LED bliká zeleně.	Stav nabití akumulátoru je příliš nízký.	► Akumulátor nabíjejte tak, jak je to popsáno v návodu k použití pro nabíječky STIHL AL 101, 300, 500.
	1 LED svítí červeně.	Akumulátor je příliš teplý nebo příliš studený.	► Vytáhněte zástrčku připojovacího kabelu ze zdířkové zásuvky. ► Akumulátor nechejte vychladnout nebo zahřát.
	3 LED blikají červeně.	Ve foukači je porucha.	► Zástrčku připojovacího kabelu vytáhněte ze zdířkové zásuvky a opět ji zastrčte. ► Zapněte foukač. ► Pokud 3 světla LED i nadále červeně blikají: foukač nepoužívejte a vyhledejte odborného prodejce výrobků STIHL.
	3 LED svítí červeně.	Foukač je příliš teplý.	► Vytáhněte zástrčku připojovacího kabelu ze zdířkové zásuvky. ► Foukač nechejte vychladnout.
	4 LED blikají červeně.	V akumulátoru je porucha.	► Vytáhněte zástrčku připojovacího kabelu ze zdířkové zásuvky a opět ji zastrčte. ► Zapněte foukač. ► Pokud 4 světla LED i nadále blikají červeně: akumulátor nepoužívejte a vyhledejte odborného prodejce výrobků STIHL.
		Elektrické spojení mezi foukačem a akumulátorem je přerušeno.	► Vytáhněte zástrčku připojovacího kabelu ze zdířkové zásuvky a opět ji zastrčte. ► Pokud se foukač i nadále při zapnutí nerozběhne: vyčistěte kontaktní plošky připojovacího kabelu tak, jak je to popsáno v návodu k použití pro akumulátor STIHL AR nebo v návodu k použití pro opaskovou brašnu AP s připojovacím kabelem.
		Foukač nebo akumulátor je vlhký.	► Foukač nebo akumulátor nechejte uschnout.

Porucha	Světla LED na akumulátoru	Příčina	Odstranění závady
Foukač se za provozu vypíná.	3 LED svítí červeně.	Foukač je příliš teplý.	<ul style="list-style-type: none"> ▶ Vytáhněte zástrčku připojovacího kabelu ze zdířkové zásuvky. ▶ Foukač nechte vychladnout.
		Existuje elektrická porucha.	<ul style="list-style-type: none"> ▶ Vytáhněte zástrčku připojovacího kabelu ze zdířkové zásuvky a opět ji zastrčte. ▶ Pokud se foukač i nadále při provozu vypíná: vyčistěte kontaktní plošky připojovacího kabelu tak, jak je to popsáno v návodu k použití pro akumulátor STIHL AR nebo v návodu k použití pro opaskovou brašnu AP s připojovacím kabelem. ▶ Zapněte foukač.
Provozní doba foukače je příliš krátká.		Akumulátor není zcela nabitý.	▶ Akumulátor zcela nabijte tak, jak je to popsáno v návodu k použití pro nabíječky STIHL AL 101, 300, 500.
		Životnost akumulátoru je překročena.	▶ Akumulátor vyměňte.

18 Technická data

18.1 Foukač STIHL BGA 100

- Přípustné akumulátory:
 - STIHL AR
 - STIHL AP spolu s opaskovou brašnou AP s přípojevacím kabelem
- Rychlost vzduchu s namontovanou hubicí: 63 m/s
- Hmotnost: 2,5 kg

Doba životnosti je uvedena na www.stihl.com/battery-life.

18.2 Akustické a vibrační hodnoty

Hodnota K pro hladinu akustického tlaku je 2 dB(A).
 Hodnota K pro hladinu akustického výkonu je 2 dB(A).
 Hodnota K pro vibrační hodnoty je 2 m/s².

STIHL doporučuje nosit ochranu sluchu.

- Hladina akustického tlaku L_{pA} měřená podle EN 50636-2-100: 80 dB(A).
- Hladina akustického výkonu L_{wA} měřená podle EN 50636-2-100: 90 dB(A).
- Vibrační hodnota a_{hv} měřená podle EN 50636-2-100, ovládací rukojeť: < 2,5 m/s².

Uvedené vibrační hodnoty se měřily podle normovaného zkušební postupu a mohou se použít pro porovnání elektrických strojů. Skutečně vznikající vibrační hodnoty se mohou od uvedených hodnot odchylovat, závisí to na druhu a způsobu použití. Uvedené vibrační hodnoty se mohou použít pro prvotní odhad vibrační zátěže. Skutečná vibrační zátěž se musí odhadnout. Mohou se přitom zohlednit také doby, ve kterých je elektrický stroj vypnutý, a takové doby, ve kterých je sice zapnutý, ale běží bez zátěže.

Informace ohledně splnění požadavků podle směrnice pro zaměstnavatele 2002/44/ES o vibracích viz www.stihl.com/vib.

18.3 REACH

REACH je názvem ustanovení EG o registraci, klasifikaci a povolení chemikálií.

Informace ohledně splnění ustanovení REACH se nacházejí pod www.stihl.com/reach.

19 Náhradní díly a příslušenství

19.1 Náhradní díly a příslušenství

STIHL® Tyto symboly označují originální náhradní díly STIHL a originální příslušenství STIHL.

STIHL doporučuje používat originální náhradní díly STIHL a originální příslušenství STIHL.

Originální náhradní díly STIHL a originální příslušenství STIHL jsou k dostání v odborných prodejnách STIHL.

20 Likvidace

20.1 Likvidace foukače

Informace týkající se likvidace jsou k dostání u odborného prodejce výrobků STIHL.

- Foukač, příslušenství a balení zlikvidovat předpisově a s ohledem na životní prostředí.

21 Prohlášení o konformitě EU

21.1 Foukač STIHL BGA 100

ANDREAS STIHL AG & Co. KG
 Badstraße 115
 D-71336 Waiblingen
 Německo

prohlašuje ve vlastní zodpovědnosti, že

- konstrukce: akumulátorový foukač
- výrobní značka: STIHL
- typ: BGA 100
- sériová identifikace: 4866

odpovídá patřičným předpisům ve znění směrnic 2011/65/EU, 2006/42/EG, 2014/30/EU a 2000/14/EG a je vyvinut a vyroben podle vždy k datu výroby platných verzí následujících norem: EN 55014-1, EN 55014-2, EN 60335-1 a EN 50636-2-100.

Ke zjištění naměřené a zaručené hladiny akustického výkonu bylo postupováno podle směrnice 2000/14/EG, příloha V.

- Naměřená hladina akustického výkonu: 88 dB(A).
- Zaručená hladina akustického výkonu: 90 dB(A).

Technické podklady jsou uloženy u "Produktzulassung" (homologace) firmy ANDREAS STIHL AG & Co. KG.

Rok výroby, země výroby a výrobní číslo jsou uvedeny na foukači.

Waiblingen, 01.03.2017

ANDREAS STIHL AG & Co. KG

v zast.



Thomas Elsner, vedoucí managementu výrobků a služeb

22 Adresy

22.1 Hlavní sídlo firmy STIHL

ANDREAS STIHL AG & Co. KG
Postfach 1771
D-71307 Waiblingen

22.2 Distribuční společnosti STIHL

NĚMECKO

STIHL Vertriebszentrale AG & Co. KG
Robert-Bosch-Straße 13
64807 Dieburg
Telefon: +49 6071 3055358

RAKOUSKO

STIHL Ges.m.b.H.
Fachmarktstraße 7
2334 Vösendorf
Telefon: +43 1 86596370

ŠVÝCARSKO

STIHL Vertriebs AG
Isenrietstraße 4
8617 Mönchaltorf
Telefon: +41 44 9493030

ČESKÁ REPUBLIKA

Andreas STIHL, spol. s r.o.
Chrlická 753
664 42 Modřice

22.3 Dovožci firmy STIHL

BOSNA-HERCEGOVINA

UNIKOMERC d. o. o.
Bišće polje bb
88000 Mostar
Telefon: +387 36 352560
Fax: +387 36 350536

CHORVATSKO

UNIKOMERC – UVOZ d.o.o.
Sjedište:
Amruševa 10, 10000 Zagreb
Prodaja:
Ulica Kneza Ljudevita Posavskog 56, 10410 Velika Gorica
Telefon: +385 1 6370010

Fax: +385 1 6221569

TURECKO

SADAL TARIM MAKİNALARI DIŞ TİCARET A.Ş.

Alsancak Sokak, No:10 I-6 Özel Parsel

34956 Tuzla, İstanbul

Telefon: +90 216 394 00 40

Fax: +90 216 394 00 44

Tartalomjegyzék

1	Előszó	167	8	A csatlakozóvezeték dugaszának bedugása és kihúzása	178
2	Erre a használati útmutatóra vonatkozó információk	167	8.1	A csatlakozóvezeték dugaszának bedugása	178
2.1	Érvényes dokumentumok	167	8.2	A csatlakozóvezeték dugaszának kihúzása	178
2.2	A figyelmeztetések jelölése a szövegben	168	9	A fűvóberendezés bekapcsolása és kikapcsolása	179
2.3	Szimbólumok a szövegben	168	9.1	A fűvóberendezés bekapcsolása	179
3	Áttekintés	168	9.2	A fűvóberendezés kikapcsolása	179
3.1	Fűvóberendezés	168	10	A fűvóberendezés vizsgálata	179
3.2	Hordozórendszerek	169	10.1	Kezelőelemek vizsgálata	179
3.3	Szimbólumok	169	11	Munkavégzés a fűvóberendezéssel	180
4	Biztonsági tudnivalók	170	11.1	A fűvóberendezés tartása és vezetése	180
4.1	Figyelmeztető szimbólumok	170	11.2	A teljesítményfokozat beállítása	180
4.2	Rendeltetésszerű használat	170	11.3	A Boost funkció aktiválása	180
4.3	A felhasználóval szemben támasztott követelmények	170	11.4	Fűvás	181
4.4	Ruházat és felszerelés	171	12	Munka után	181
4.5	Fűvóberendezés	171	12.1	Munkavégzés után	181
4.6	Fűvóberendezés	172	13	Szállítás	181
4.7	Munkálatok	172	13.1	A fűvóberendezés szállítása	181
4.8	Szállítás	173	14	Tárolás	181
4.9	Tárolás	173	14.1	A fűvóberendezés tárolása	181
4.10	Tisztítás, karbantartás és javítás	173	15	Tisztítás	182
5	A fűvóberendezés használatra kész állapotba hozása	174	15.1	A fűvóberendezés tisztítása	182
5.1	A fűvóberendezés használatra kész állapotba hozása	174	16	Karbantartás és javítás	182
6	A fűvóberendezés összeszerelése	174	16.1	Karbantartási időközök	182
6.1	A fűvóka felszerelése, állítása és leszerelése	174	16.2	A fűvóberendezés karbantartása és javítása	182
7	A fűvóberendezés beállítása a felhasználó számára	175	17	Hibaelhárítás	183
7.1	A STIHL AR akkumulátor használata	175	17.1	A fűvóberendezés és az akkumulátor üzemzavarainak elhárítása	183
7.2	Hordozórendszerrel történő használata	176	18	Műszaki adatok	185
7.3	„Csatlakozóvezetékes AP övtáskával” történő használata	177	18.1	STIHL BGA 100 fűvóberendezés	185
			18.2	Zaj- és rezgésértékek	185
			18.3	REACH	185

Ez a használati utasítás szerzői jogvédelem alatt áll. Minden jog fenntartva, különös tekintettel a sokszorosításra, a fordításra és az elektronikus rendszerekben történő feldolgozásra.

19 Pótalkatrészek és tartozékok	185
19.1 Pótalkatrészek és tartozékok.....	185
20 Ártalmatlanítás	185
20.1 Fúvóberendezés ártalmatlanítása.....	185
21 EK Megfelelőségi nyilatkozat	185
21.1 STIHL BGA 100 fúvóberendezés.....	185

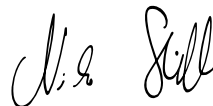
1 Előszó

Tisztelt Vásárlónk!

Örömmel szolgál, hogy STIHL-termék mellett döntött. Termékeink fejlesztése és gyártása csúcsmínőségben történik, ügyfeleink szükségleteinek megfelelően. Így magas megbízhatóságú termékek jönnek létre, amelyek az extrém igénybevétel próbáját is kiállják.

A STIHL a szervizelés terén is csúcsmínőséget nyújt Önnek. Márkaszervizeink szakértő tanácsadást és betanítást, valamint átfogó műszaki segítséget nyújtanak.

Köszönjük bizalmát és sok örömet kívánunk a STIHL-termékek használatához.



Dr. Nikolas Stihl

FONTOS! HASZNÁLAT ELŐTT OLVASSA EL ÉS ÓRIZZE MEG.

2 Erre a használati útmutatóra vonatkozó információk

2.1 Érvényes dokumentumok

A helyi biztonsági előírások érvényesek.

- ▶ Ezen a használati útmutatón kívül olvassa el, értse meg és őrizze meg a következő dokumentumokat:
 - A STIHL AR akkumulátor használati útmutatója
 - „Csatlakozóvezetékes AP övtáska“ használati útmutató
 - A STIHL AP akkumulátorra vonatkozó biztonsági előírások
 - A STIHL AL 101, 300, 500 töltőkészülékek útmutatója

- Beépített akkumulátorral ellátott STIHL akkumulátorokra és termékekre vonatkozó biztonsági információk: www.stihl.com/safety-data-sheets

2.2 A figyelmeztetések jelölése a szövegben



FIGYELMEZTETÉS

Olyan veszélyekre utal, amelyek súlyos sérüléseket vagy halált okozhatnak.

- ▶ A megnevezett intézkedésekkel súlyos sérülések vagy halál kerülhető el.

TUDNIVALÓ

Olyan veszélyekre utal, amelyek anyagi károkat okozhatnak.

- ▶ A megnevezett intézkedésekkel anyagi károk kerülhetőek el.

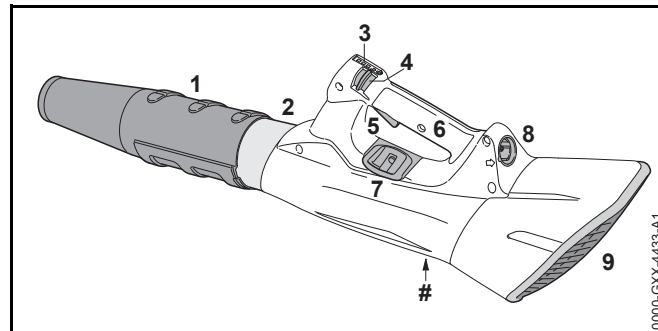
2.3 Szimbólumok a szövegben



Ez a szimbólum e használati útmutató egyik fejezetére utal.

3 Áttekintés

3.1 Fúvóberendezés



1 Fúvóka

A fúvóka vezeti és fókuszálja a légáramlatot.

2 Fúvócső

A fúvócső vezeti a légáramlatot.

3 Kikapcsoló kar

A kikapcsolókar kireteszeli a kapcsolóemeltyűt. A kikapcsolókar a teljesítményszint beállítására szolgál.

4 LED-ek

A LED-ek a beállított teljesítményszintet mutatják.

5 Kapcsolóemeltyű

A kapcsolóemeltyű be- és kikapcsolja a fúvóberendezést.

6 Kezelőfogantyú

A kezelőfogantyú a fúvóberendezés kezelésére, vezetésére és szállítására szolgál.

7 Hordozófül

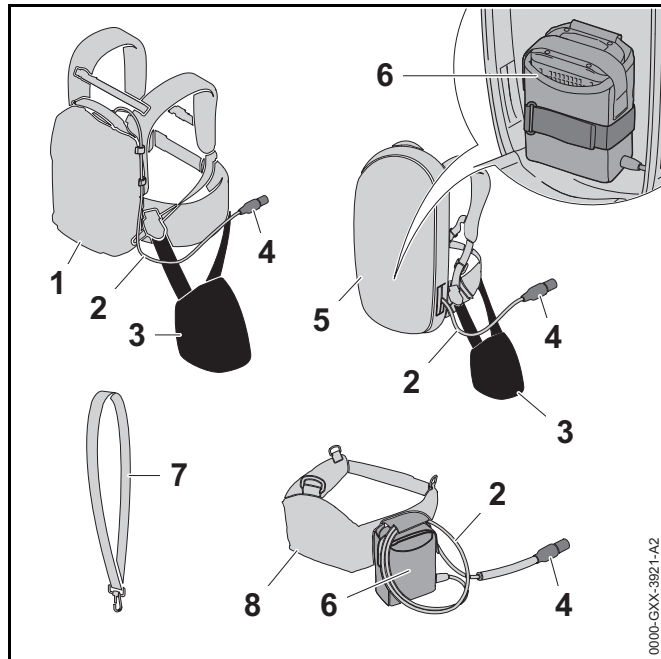
A hordozófül a hordozórendszer beakasztására szolgál.

8 Hüvely

A hüvely a csatlakozóvezeték dugaszának bedugására szolgál.

9 Védőrács

A védőrács védi a felhasználót a fűvóberendezés mozgó részeitől.

Teljesítménytábla a gépszámmal**3.2 Hordozórendszerek****1 STIHL AR akkumulátor**

A STIHL AR akkumulátor el tudja látni a fűvóberendezést energiával.

2 Csatlakozóvezeték

A csatlakozóvezeték összeköti a fűvóberendezést az akkumulátorral vagy a „Csatlakozóvezetékes AP övtáskával”.

3 Párnabetét

A párnabetét a fűvóberendezésnek a STIHL AR akkumulátoron vagy a „Csatlakozóvezetékes AP övtáskával” ellátott hordozórendszeren történő rögzítésére szolgál.

4 A csatlakozóvezeték dugasza

A csatlakozóvezeték dugasza összeköti a fűvóberendezést a „Csatlakozóvezetékes AP övtáskával” vagy egy STIHL AR akkumulátorral.

5 Hordozórendszer „Csatlakozóvezetékes AP övtáskával”

A hordozórendszer el tudja látni a fűvóberendezést energiával.

6 „Csatlakozóvezetékes AP övtáska”

A „Csatlakozóvezetékes AP övtáska” el tudja látni a fűvóberendezést energiával.

7 Egyvállas heveder

Az egyvállas heveder a fűvóberendezés hordozására szolgál.

8 Akkumulátorszíj rászertelt „Csatlakozóvezetékes AP övtáskával”

Az akkumulátorszíj el tudja látni a fűvóberendezést energiával.

3.3 Szimbólumok

Ezek a szimbólumok lehetnek a fűvóberendezésen és a következőt jelenthetik:



A kikapcsoló kar ebben a pozícióban oldja ki a kapcsolóemelőt.



A kikapcsoló kar ebben a pozícióban zárja a kapcsolóemelőt.



Garantált zajteljesítményszint dB(A)-ban a 2000/14/EK irányelv szerint, a termékek zajkibocsátásának összehasonlíthatóságához.



A terméket ne dobja a háztartási szemétkébe.

4 Biztonsági tudnivalók

4.1 Figyelmeztető szimbólumok

A fűvóberendezésen lévő figyelmeztető szimbólumok jelentése:



Tartsa be a biztonsági előírásokat és azok intézkedéseit.



Olvassa el, értse meg, és őrizze meg a használati útmutatót.



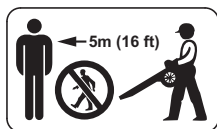
Viseljen védőszemüveget.



Rögzítse úgy a hosszú haját, hogy az ne csipődhessen be a fűvóberendezésbe.



A munka megszakításakor, szállításkor, tárolás, karbantartás, karbantartás vagy javítás esetén húzza ki a csatlakozóvezeték dugaszát a hüvelyből.



Tartsa be a biztonsági távolságot.

4.2 Rendeltetésszerű használat

A STIHL BGA 100 fűvóberendezés a lomb, levágott fű, papírdarabok és hasonlók elfújására használható.

A fűvóberendezést esőben is lehet használni.

Ezt a fűvóberendezést egy „Csatlakozóvezetékes AP övtáskával” ellátott STIHL AP akkumulátor vagy egy STIHL AR akkumulátor látja el energiával.

▲ FIGYELMEZTETÉS

- A STIHL által a fűvóberendezéshez nem engedélyezett akkumulátorok tűzveszélyt és robbanásokat okozhatnak. Súlyos vagy halálos személyi sérülések és anyagi károk következhetnek be.
 - ▶ A fűvóberendezést egy „Csatlakozóvezetékes AP övtáskával” ellátott STIHL AP akkumulátorral vagy egy STIHL AR akkumulátorral használja.
- Amennyiben a fűvóberendezést vagy az akkumulátort nem rendeltetés szerint használják, súlyos vagy halálos személyi sérülések, és anyagi károk keletkezhetnek.
 - ▶ A fűvóberendezést a jelen használati útmutatóban leírt módon használja.
 - ▶ Az akkumulátort oly módon használja, ahogy az a „Csatlakozóvezetékes AP övtáska” vagy a STIHL AR akkumulátor használati útmutatójában le van írva.

4.3 A felhasználóval szemben támasztott követelmények

▲ FIGYELMEZTETÉS

- A felhasználók oktatás nélkül nem tudják a fűvóberendezés veszélyeit felismerni vagy felbecsülni. A felhasználó vagy más személyek súlyos személyi sérüléseket szenvedhetnek el vagy meg is halhatnak.
 - ▶ Olvassa el, értse meg, és őrizze meg a használati útmutatót.
- ▶ Amennyiben a fűvóberendezést továbbadja más személynek: Adja át vele együtt a használati útmutatót is.



- ▶ Bizonyosodjon meg arról, hogy a felhasználó megfelel a következő követelményeknek:
 - A felhasználó kipihent.
 - A felhasználó fizikai, érzékszervi és szellemi képességeinél fogva kezelni tudja a fűvóberendezést, és dolgozni tud vele. Amennyiben a felhasználó fogva korlátozottan képes erre, a felhasználó csak felügyelet mellett vagy egy felelős személy utasításai szerint dolgozhat a berendezéssel.
 - A felhasználó képes felismerni és felbecsülni a fűvóberendezés veszélyeit.
 - A felhasználó gyakororú vagy a felhasználó a nemzeti jogszabályok szerint felügyelet mellett képzést fog kapni a szakmára.
 - A felhasználó részesült STIHL márkaszerviz általi oktatásban, mielőtt először használná a fűvóberendezést.
 - A felhasználó nem áll alkohol, orvosságok vagy drogok hatása alatt.
- ▶ Amennyiben bizonytalanságok merülnének fel: Forduljon STIHL márkaszervizhez.

4.4 Ruházat és felszerelés

▲ FIGYELMEZTETÉS

- Munkavégzés közben a hosszú haj becsípődhet a fűvóberendezésbe. A felhasználó súlyos sérülést szenvedhet.



- ▶ Kösse össze a hosszú haját és így bizonyosodjon meg róla, hogy nem csípődik be a fűvóberendezésbe.

- A munkavégzés során a tárgyak nagy sebességgel repülhetnek fel. A felhasználó sérülést szenvedhet el.



- ▶ Viseljen szorosan illeszkedő védőszemüveget. A megfelelő védőszemüvegek megfelelnek az EN 166 szabványnak vagy a nemzeti előírásoknak és a megfelelő jelöléssel kaphatók a kereskedésekben.

- ▶ Viseljen hosszú nadrágot.
- Munkavégzés közben por kavarodhat fel. A belélegzett por károsíthatja az egészséget és allergiás reakciókat válthat ki.
 - ▶ Viseljen porvédőmaszkot.
- A nem megfelelő ruházat beakadhat fába, bozótba és a fűvóberendezésbe. A nem megfelelő ruházatot viselő felhasználók súlyosan megsérülhetnek.
 - ▶ Viseljen testhez simuló ruházatot.
 - ▶ Vegye le a sálakat és az ékszereket.
- Munkavégzés közben por kavarodhat fel. A felkavart por elektrosztatikusan feltöltheti a fűvóberendezést. Amikor megérintjük a fűvóberendezést, az elektromosan kisülhet és enyhe áramütést válthat ki. A felhasználó sérülést szenvedhet el.
 - ▶ Viseljen ellenálló anyagú munkakesztyűt.
- Ha a felhasználó nem megfelelő lábbelit visel, elcsúszhat. A felhasználó sérülést szenvedhet el.
 - ▶ Viseljen kemény, recézett talpú, zárt lábbelit.

4.5 Fűvóberendezés

▲ FIGYELMEZTETÉS

- A beavatatlan személyek, a gyermekek és állatok nem tudják a fűvóberendezés és a felépített tárgyak veszélyeit felismerni és felbecsülni. A beavatatlan személyek, a gyermekek és állatok súlyos sérüléseket szenvedhetnek és anyagi károk keletkezhetnek.



- ▶ A beavatatlan személyeket, a gyermekeket és állatokat tartsa 5 m-es körzetben távol a munkaterülettől.

- ▶ A tárgytól 5 m-es távolságot kell tartani.

- ▶ Ne hagyja őrizetlenül a fűvóberendezést.
- ▶ Gondoskodjon róla, hogy a gyermekek ne tudjanak a fűvóberendezéssel játszani.
- A fűvóberendezés elektromos alkatrészei szikrákat gerjeszthetnek. A szikrák gyúlékony vagy robbanékony környezetben tűzveszélyeket és robbanásokat okozhatnak. Súlyos, akár halálos személyi sérülések következhetnek be, és anyagi károk keletkezhetnek.
 - ▶ Ne dolgozzon gyúlékony vagy robbanékony környezetben.

4.6 Fűvóberendezés

A fűvóberendezés akkor van biztonságos állapotban, amikor a következő feltételek teljesülnek:

- A fűvóberendezés sértetlen.
- A fűvóberendezés tiszta.
- A kezelőelemek működnek és nincsenek módosítva.
- Kizárólag ehhez a fűvóberendezéshez illő eredeti STIHL tartozék van beszerelve.
- A tartozék megfelelően van beszerelve.

▲ FIGYELMEZTETÉS

- Nem biztonságos állapotban az alkatrészek nem működnek megfelelően és a biztonsági berendezések hatástalanná válnak. Súlyos vagy halálos személyi sérülések keletkezhetnek.
 - ▶ Ne dolgozzon sérült fűvóberendezéssel.
 - ▶ Ha a fűvóberendezés piszkos: Tisztítsa meg a fűvóberendezést.
 - ▶ Ne módosítsa a fűvóberendezést. Kivétel: Az ehhez a fűvóberendezéshez megfelelő fűvóka felszerelése.
 - ▶ Amennyiben a kezelőelemek nem működnek: Ne dolgozzon a fűvóberendezéssel.
 - ▶ Kizárólag ehhez a fűvóberendezéshez illő eredeti STIHL tartozékot szereljen be.

- ▶ A tartozékokat a jelen használati útmutatóban vagy a tartozék használati útmutatójában leírt módon szerelje fel.
- ▶ Ne dugjon tárgyakat a fűvóberendezés nyílásaiba.
- ▶ Amennyiben bizonytalanságok merülnének fel: Forduljon egy STIHL márkaszervizhez.

4.7 Munkálatok

▲ FIGYELMEZTETÉS

- A felhasználó bizonyos helyzetekben nem tud koncentráltan tovább dolgozni. A felhasználó megbotolhat, eleshet és súlyosan megsérülhet.
 - ▶ Dolgozzon nyugodtan és meggondoltan.
 - ▶ Amennyiben a fény- és látásviszonyok gyengék: Ne dolgozzon a fűvóberendezéssel.
 - ▶ A fűvóberendezéssel egyedül dolgozzon.
 - ▶ Vállmagasság felett dolgozni tilos.
 - ▶ Ügyeljen az akadályokra.
 - ▶ A talajon állva dolgozzon és tartsa meg egyensúlyát. Ha a magasban kell dolgoznia: Használjon emelő munkaállványt vagy biztonságos állványzatot.
 - ▶ Ha fáradtság jelei jelentkeznének: Iktasson be egy szünetet.
 - ▶ Szélirányba fújjon.

- A munkavégzés során a tárgyak nagy sebességgel repülhetnek fel. Személyek és állatok sérüléseket szenvedhetnek és anyagi károk keletkezhetnek.
 - ▶ Ne fújjon emberek, állatok és tárgyak irányába.
- Amennyiben a fűvóberendezés munkavégzés közben változik vagy szokatlanul viselkedik, előfordulhat, hogy a fűvóberendezés nincs biztonságos állapotban. Súlyos személyi sérülések és anyagi károk keletkezhetnek.
 - ▶ Hagyja abba a munkát, vegye ki az akkumulátort és forduljon egy STIHL márkaszervizhez.
- Munkavégzés közben a fűvóberendezés rezgéseket generálhat.
 - ▶ Viseljen kesztyűt.
 - ▶ Tartson munkaszüneteket.
 - ▶ Amennyiben vérkeringési zavarok jelentkeznek: Forduljon orvoshoz.

4.8 Szállítás

▲ FIGYELMEZTETÉS

- Szállítás közben a fűvóberendezés felborulhat vagy mozoghat. Személyi sérülések és anyagi károk keletkezhetnek.
 - ▶ Tolja a kikapcsoló kart ☞ állásba.



- ▶ Húzza ki a csatlakozóvezeték dugaszát a hüvelyből.

- ▶ Biztosítsa a fűvóberendezést feszítőhevederekkel, szíjjal vagy egy hálólal úgy, hogy ne tudjon felborulni vagy mozogni.

4.9 Tárolás

▲ FIGYELMEZTETÉS

- A gyermekek nem tudják a fűvóberendezés veszélyeit felismerni és felbecsülni. A gyermekek súlyos sérüléseket szenvedhetnek.
 - ▶ Tolja a kikapcsoló kart ☞ állásba.



- ▶ Húzza ki a csatlakozóvezeték dugaszát a hüvelyből.

- ▶ A fűvóberendezést gyermekek elől elzárva tárolja.
- A fűvóberendezés elektromos érintkezői és fém alkatrészei nedvesség hatására berozsdásodhatnak. A fűvóberendezés megrongálódhat.
 - ▶ Tolja a kikapcsoló kart ☞ állásba.



- ▶ Húzza ki a csatlakozóvezeték dugaszát a hüvelyből.

- ▶ A fűvóberendezést tisztán és szárazon tárolja.

4.10 Tisztítás, karbantartás és javítás

▲ FIGYELMEZTETÉS

- Amennyiben tisztítás, karbantartás vagy javítás során be van dugva a csatlakozóvezeték dugasza, a fűvóberendezés véletlenül beindulhat. Súlyos személyi sérülések és anyagi károk keletkezhetnek.
 - ▶ Tolja a kikapcsoló kart ☞ állásba.



- ▶ Húzza ki a csatlakozóvezeték dugaszát a hüvelyből.

- A dörzshatású tisztítószerkeket, a vízszugárral való tisztítás vagy a hegyes tárgyak megsérthetik a fűvóberendezést. Amennyiben a fűvóberendezést nem a jelen használati útmutatóban leírtak szerint tisztítja, előfordulhat, hogy az




alkatrészek nem működnek megfelelően és a biztonsági berendezések hatástalanná válnak. Súlyos személyi sérülések keletkezhetnek.



- ▶ A fűvóberendezést a jelen használati útmutatóban leírt módon tisztítsa.
- Amennyiben a fűvóberendezést nem megfelelően tartják karban vagy javítják, az alkatrészek nem működnek megfelelően és a biztonsági berendezések hatástalanná válnak. Súlyos vagy halálos személyi sérülések keletkezhetnek.
 - ▶ A fűvóberendezést ne tartsa karban saját maga és ne javítsa.
 - ▶ Amennyiben a fűvóberendezés karbantartása vagy javítása szükséges: Forduljon egy STIHL márkaszervizhez.

5 A fűvóberendezés használatra kész állapotba hozása

5.1 A fűvóberendezés használatra kész állapotba hozása

Minden munkakezdés előtt a következő lépéseket kell megtenni:

- ▶ Bizonyosodjon meg róla, hogy a következő alkotóelemek biztonságos állapotban vannak:
 - Fűvóberendezés,  4.6.
 - Akkumulátor, ahogy a STIHL AR akkumulátor vagy a „Csatlakozóvezetékes AP övtáska” használati útmutatójában le van írva.
- ▶ Az akkumulátort úgy ellenőrizze, ahogy az a STIHL AR akkumulátor vagy a „Csatlakozóvezetékes AP övtáska” használati útmutatójában le van írva.
- ▶ Az akkumulátort a STIHL AL 101, 300, 500 töltőkészülékek útmutatójában leírt módon töltsse fel teljesen.
- ▶ Tisztítsa meg a fűvóberendezést,  15.
- ▶ Szerelje fel a fűvókát,  6.1.

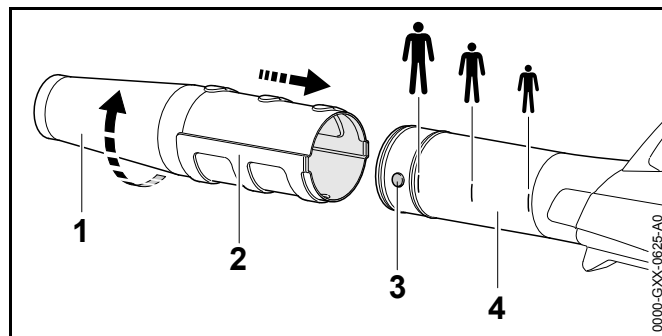
- ▶ Vegye fel a STIHL AR akkumulátort, a hordozórendszert vagy a „Csatlakozóvezetékes AP övtáskát” és állítsa be őket,  7.
- ▶ Ellenőrizze a kezelőelemeket,  10.1.
 - ▶ Ha a kezelőelemek ellenőrzésekor a 3 LED elkezdi pirosan villogni az akkumulátoron: Húzza ki a csatlakozóvezeték dugaszát a hüvelyből, és keressen fel egy STIHL márkakereskedőt. Üzemzavar áll fenn a fűvóberendezésben.
- ▶ Amennyiben nem tudja az összes lépést kivitelezni: Ne használja a fűvóberendezést – forduljon egy STIHL márkaszervizhez.

6 A fűvóberendezés összeszerelése

6.1 A fűvóka felszerelése, állítása és leszerelése

A fűvóka a felhasználó testméretének függvényében 3 pozícióban szerelhető a fűvócsőre. A pozíciók meg vannak jelölve a fűvócsövön.

- ▶ Kapcsolja ki a fűvóberendezést és húzza ki a csatlakozóvezeték dugaszát.



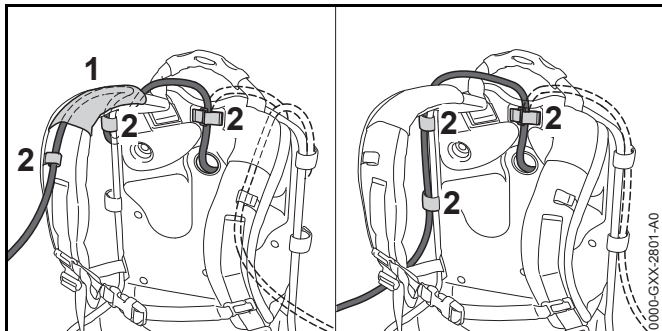
- ▶ Hozza a csapot (3) és a hornyot (2) egy magasságba.
- ▶ Tolja a fűvókát (1) a kívánt pozícióig a fűvócsőre (4).
- ▶ Forgassa a fűvókát (1), míg bekattan.

7 A fűvóberendezés beállítása a felhasználó számára

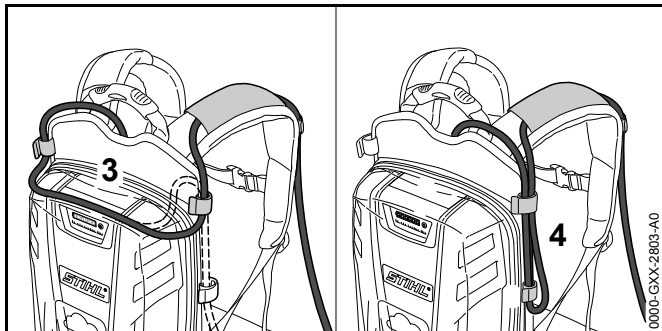
7.1 A STIHL AR akkumulátor használata

7.1.1 A csatlakozóvezeték elhelyezése és beállítása

A csatlakozóvezetéket a felhasználó testmagasságától, és a használattól függően lehet elhelyezni és beállítani.



A csatlakozóvezetéket a hevederen lévő vezetőelemen (1) és a csatokon (2) keresztül vagy oldal irányban a hátlapon csatokkal (2) tudja odaerősíteni.

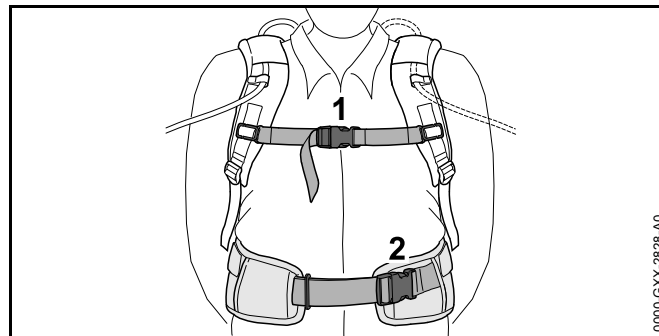


A csatlakozóvezeték hosszát a hátlapon található hurkon (3) keresztül vagy egy oldalt található hurkon (4) keresztül tudja állítani.

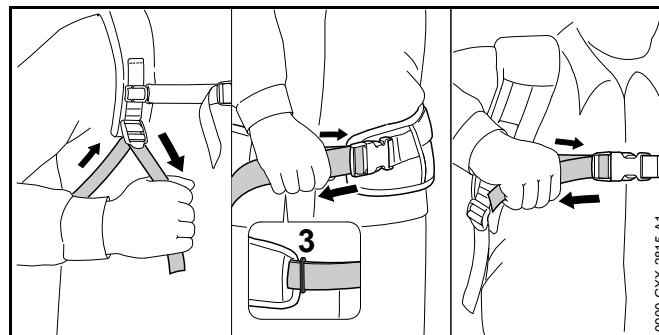
- ▶ Helyezze el a csatlakozóvezetéket úgy, hogy a lehető legrövidebb legyen és a munkát ne zavarja.

7.1.2 A hordozórendszer felvétele és beállítása

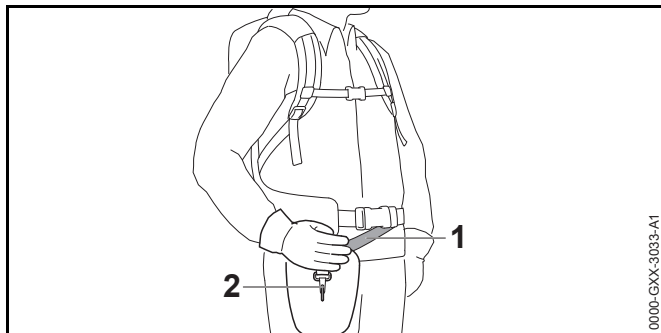
- ▶ Vegye fel az akkumulátort a hátára.



- ▶ Zárja a csípőhevederen lévő zárat (2).
- ▶ Zárja a mellhevederen lévő zárat (1).



- ▶ Feszítse meg a hevedert annyira, hogy a csípőheveder a csípőn, a hátpárna pedig a háton felfeküdjön.
- ▶ A csípőheveder végét fűzze be a rögzítőszemen (3) keresztül.
- ▶ A párnabetétet az ahhoz tartozó adatlapban leírt módon szerelje fel.

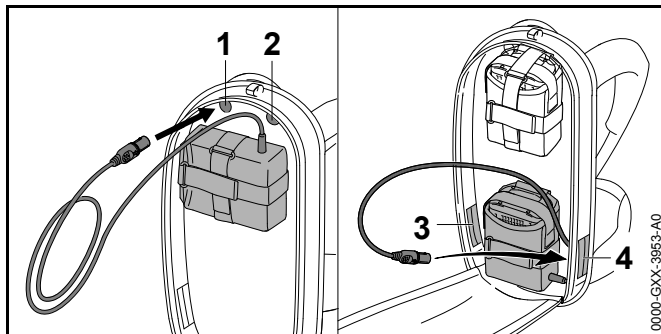


- ▶ A hevedert (1) úgy állítsa be, hogy a karabinerhorog (2) kb. tenyéryire legyen a jobb csípő alatt.

7.2 Hordozórendszerrel történő használata

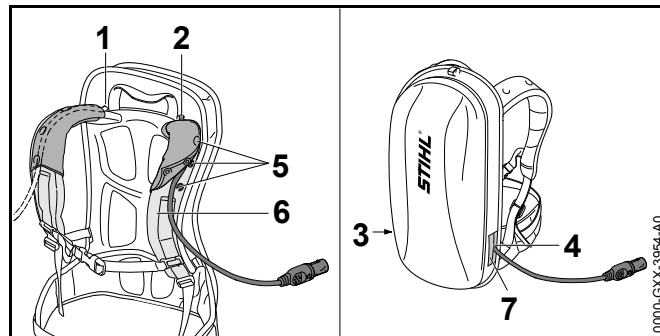
7.2.1 A csatlakozóvezeték elhelyezése és beállítása

A csatlakozóvezeték a felhasználó testmagasságától, és a használatától függően lehet elhelyezni és beállítani.



A következő nyílásokon keresztül vezethető a csatlakozóvezeték:

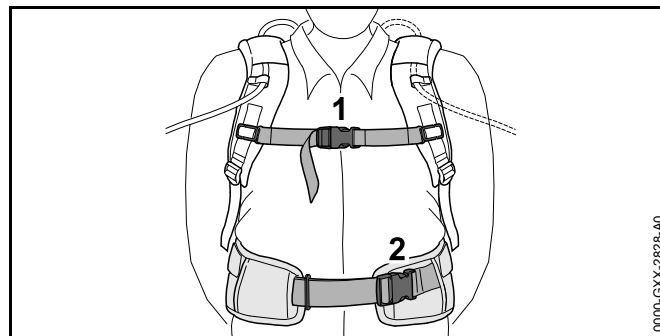
- bal felső nyílás (1)
- jobb felső nyílás (2)
- bal alsó nyílás (3)
- jobb alsó nyílás (4)



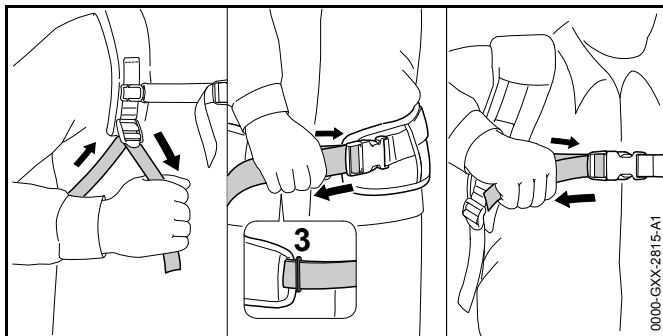
- ▶ Amennyiben a csatlakozóvezeték a bal felső nyíláson (1) és a jobb felső nyíláson (2) keresztül vezet:
 - ▶ Nyissa ki a patentkapcsokat (5).
 - ▶ Vezesse a csatlakozóvezeték a vállheveder (6) fölött..
 - ▶ Zárja a patentkapcsokat (5).
- ▶ Amennyiben a csatlakozóvezeték a bal alsó nyíláson (3) és a jobb alsó nyíláson (4) keresztül vezet: Az igénybe vett nyílást (3 vagy 4) zárja le tépőzárral (7).
- ▶ Helyezze el a csatlakozóvezeték úgy, hogy a lehető legrövidebb legyen és a munkát ne zavarja.

7.2.2 A hordozórendszer felvétele és beállítása

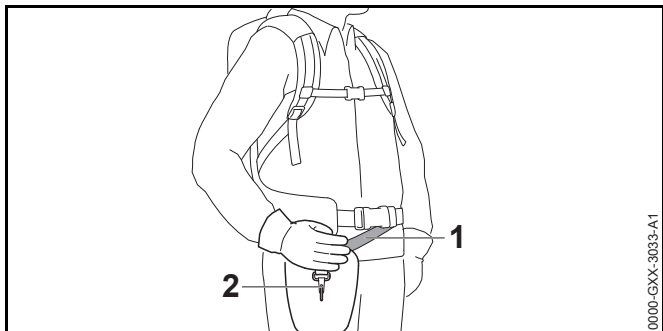
- ▶ Vegye fel az akkumulátort a hátára.



- ▶ Zárja a csípőhevederen lévő zárat (2).
- ▶ Zárja a mellhevederen lévő zárat (1).



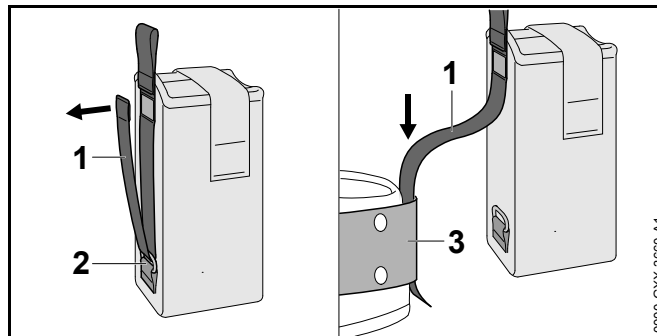
- ▶ Feszítse meg a hevedert annyira, hogy a csípőheveder a csípőn, a hátpárna pedig a háton felfeküdjön.
- ▶ A csípőheveder végét fűzze be a rögzítőszenen (3) keresztül.
- ▶ A párnabetétet az ahhoz tartozó adatlapban leírt módon szerelje fel.



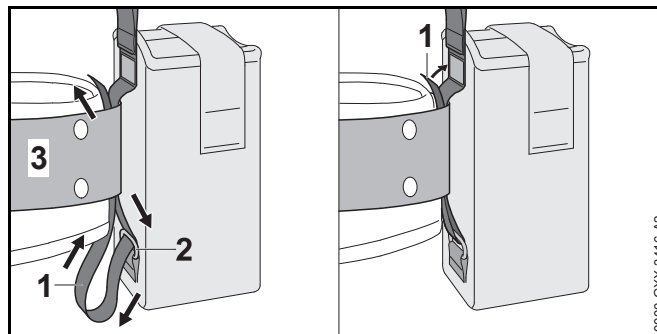
- ▶ A hevedert (1) úgy állítsa be, hogy a karabinerhorog (2) kb. tenyéryire legyen a jobb csípő alatt.

7.3 „Csatlakozóvezetékes AP övtáskával” történő használata

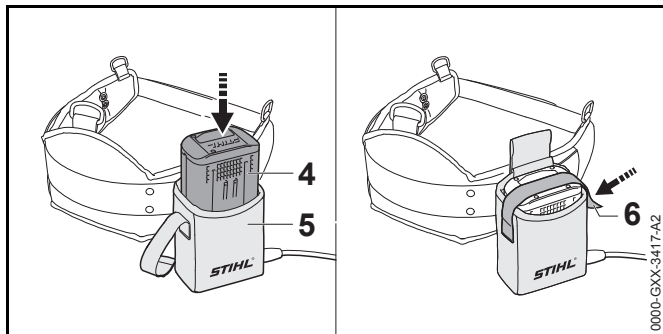
7.3.1 A „Csatlakozóvezetékes AP övtáska” felszerelése



- ▶ Oldja el a tépőzárát a hevederen (1) és húzza ki a hevedert (1) a rögzítőszenből (2).
- ▶ Vezesse át a hevedert (1) a szíjon (3).



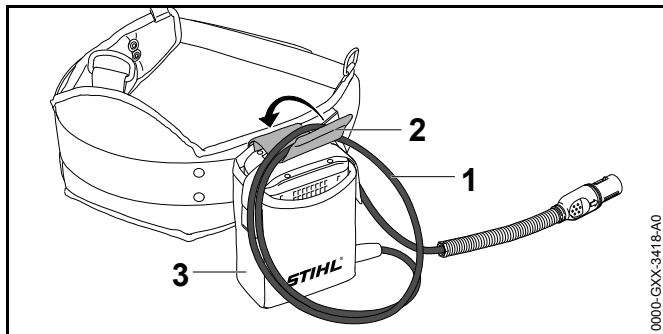
- ▶ Vezesse visszafele a hevedert (1) a rögzítőszenen (2) és a szíjon (3) keresztül.
- ▶ Zárja be a tépőzárát a hevederen (1).



- ▶ Tolja az akkumulátort (4) ütközésig az övtáskába (5). Egy rövid hangjelzést hall.
- ▶ Rögzítse az akkumulátort (4) tépőzárral (6).

7.3.2 A csatlakozóvezeték beállítása

A csatlakozóvezeték a felhasználó testmagasságától, és a használatától függően lehet beállítani.

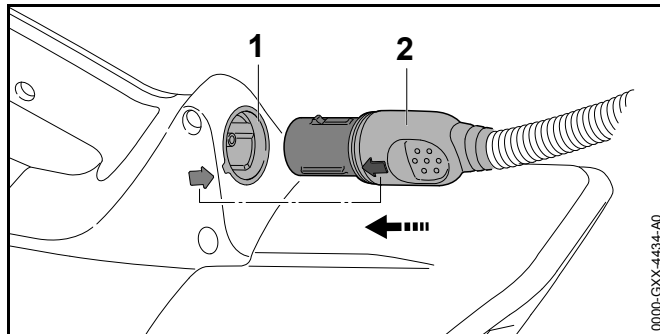


A csatlakozóvezeték hosszát egy hurkot (1) formálva lehet beállítani és egy csattal (2) lehet az övtáskához (3) erősíteni.

- ▶ Helyezze el a csatlakozóvezetékét úgy, hogy a lehető legrövidebb legyen és a munkát ne zavarja.

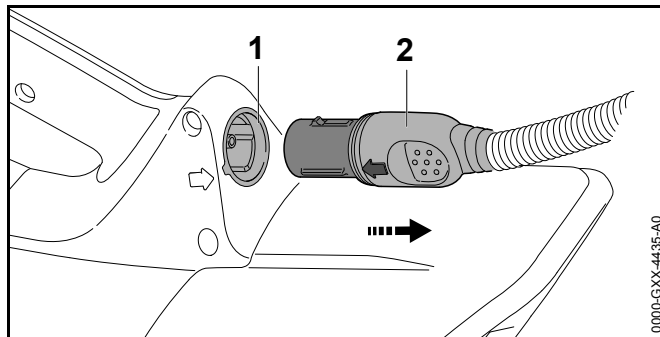
8 A csatlakozóvezeték dugaszának bedugása és kihúzása

8.1 A csatlakozóvezeték dugaszának bedugása



- ▶ Állítsa a csatlakozóvezeték dugaszát (2) úgy, hogy a csatlakozóvezeték dugaszán található nyíl (2) a hüvelyen található nyílra (1) mutasson.
- ▶ Dugja a csatlakozóvezeték dugaszát (2) a hüvelybe (1). A csatlakozóvezeték dugasa (2) bekattan.

8.2 A csatlakozóvezeték dugaszának kihúzása

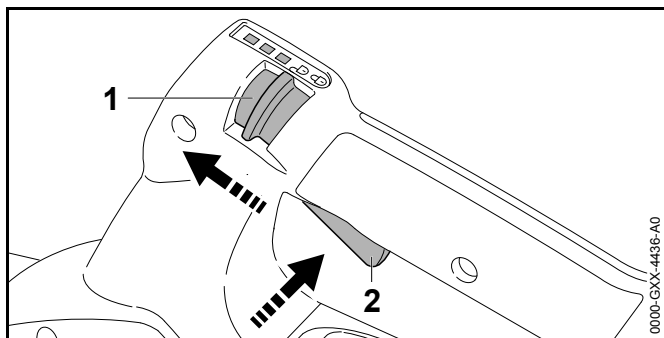


- ▶ Fogja meg kézzel a csatlakozóvezeték dugaszát (2).
- ▶ Húzza ki a csatlakozóvezeték dugaszát (2) a hüvelyből (1).

9 A fűvóberendezés bekapcsolása és kikapcsolása

9.1 A fűvóberendezés bekapcsolása

- ▶ A fűvóberendezést úgy tartsa egy kézzel a kezelőfogantyúnál fogva, hogy a hüvelykujja körbefogja a kezelőfogantyút.



- ▶ Tolja a kikapcsoló kart (1) állásba a hüvelykujjával.
- ▶ Nyomja le mutatóujjával a kapcsolóemelőt (2) és tartsa lenyomva.
A fűvóberendezés felgyorsul és a fűvókából levegő áramlik ki.

Minél tovább nyomja be a kapcsolóemelőt (2), annál több levegő áramlik ki a fűvókán keresztül.

9.2 A fűvóberendezés kikapcsolása

- ▶ Engedje el a kapcsolóemelőt.
Nem áramlik ki több levegő a fűvókából.
- ▶ Amennyiben továbbra is levegő áramlik ki a fűvókán keresztül: Vegye ki az akkumulátort és forduljon egy STIHL márkaszervizhez.
A fűvóberendezés meghibásodott.
- ▶ Tolja a kikapcsoló kart állásba.

10 A fűvóberendezés vizsgálata

10.1 Kezelőelemek vizsgálata

Kapcsolóemelő

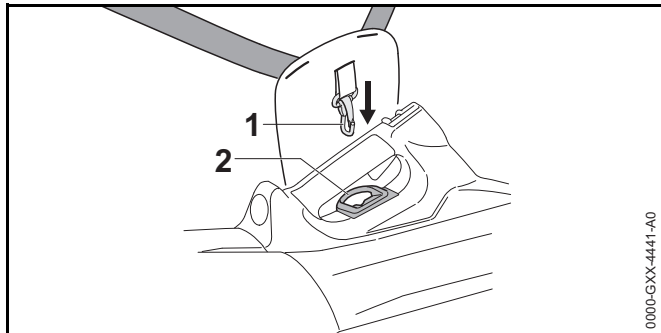
- ▶ Húzza ki a csatlakozóvezeték dugaszát a hüvelyből.
- ▶ Tolja a kikapcsoló kart állásba.
- ▶ Próbálja meg lenyomni a kapcsolóemelőt.
- ▶ Amennyiben a kapcsolóemelőt le lehet nyomni: Ne használja a fűvóberendezést – forduljon egy STIHL márkaszervizhez.
A kikapcsoló kar hibás.
- ▶ Tolja a kikapcsoló kart állásba.
- ▶ Nyomja le és engedje el a kapcsolóemelőt.
- ▶ Amennyiben a kapcsolóemelő nehezen működik vagy nem ugrik vissza a kiindulási helyzetbe: Ne használja a fűvóberendezést – forduljon egy STIHL márkaszervizhez.
A kapcsolóemelő hibás.

A fűvóberendezés bekapcsolása

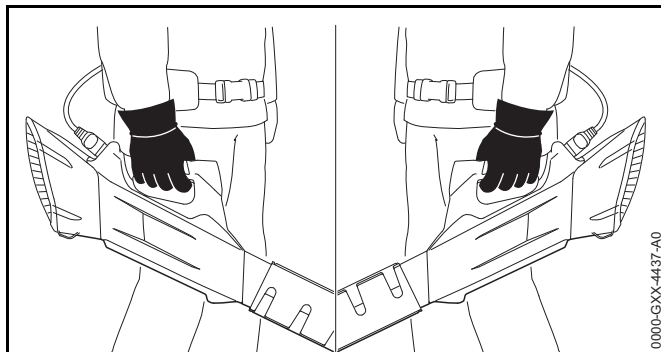
- ▶ Dugja be a csatlakozóvezeték dugaszát.
- ▶ Tolja a kikapcsoló kart állásba.
- ▶ Nyomja le a kapcsolóemelőt és tartsa lenyomva.
Levegő áramlik ki a fűvókán keresztül.
- ▶ Ha 3 LED az akkumulátoron pirosan villog: Húzza ki a csatlakozóvezeték dugaszát a hüvelyből, és keressen fel egy STIHL márkakereskedőt.
Üzemzavar áll fenn a fűvóberendezésben.
- ▶ Engedje el a kapcsolóemelőt.
Nem áramlik ki több levegő a fűvókából.
- ▶ Amennyiben továbbra is levegő áramlik ki a fűvókán keresztül: Húzza ki a csatlakozóvezeték dugaszát a hüvelyből, és keressen fel egy STIHL márkakereskedőt.
A fűvóberendezés meghibásodott.

11 Munkavégzés a fűvóberendezéssel

11.1 A fűvóberendezés tartása és vezetése



- ▶ Amennyiben a STIHL AR akkumulátort vagy a hordozórendszert párnabetéttel együtt használják: Akassza be a hordozófűlet (2) a karabinerhorogba (1).

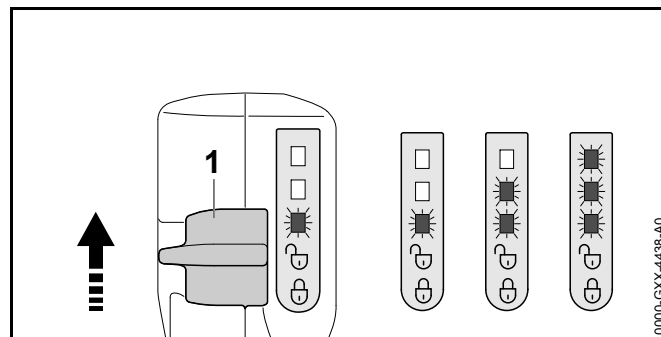


- ▶ A fűvóberendezést úgy tartsa egy kézzel a kezelőfogantyúnál fogva és úgy vezesse, hogy a hüvelykujja körbefogja a kezelőfogantyút.

11.2 A teljesítményfokozat beállítása

Használatától függően 3 teljesítményszintet lehet beállítani. A LED-ek a beállított teljesítményszintet mutatják. Minél magasabb a teljesítményfokozat, annál több levegő tud kiáramlani a fűvókából.

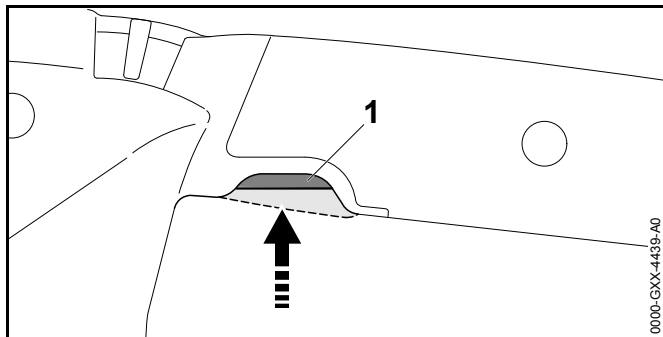
A beállított teljesítményszint hatással van az akkumulátor működési idejére. Minél alacsonyabbra van állítva a teljesítményszint, annál hosszabb az akkumulátor működési ideje.



- ▶ Tolja a kikapcsoló kart (1) ☞ állásba a hüvelykujjával. A LED-ek a beállított teljesítményszintet mutatják.
- ▶ Nyomja a kikapcsoló kart (1) előre felé, tartsa meg rövid ideig majd hagyja visszaugorni. A következő teljesítményszint be van állítva. A harmadik teljesítményfokozat után ismét az első teljesítményfokozat következik.
- ▶ Nyomja a kikapcsoló kart (1) olyan sokszor előre felé és hagyja visszaugorni, amíg a kívánt teljesítményfokozatot be nem állította.

11.3 A Boost funkció aktiválása

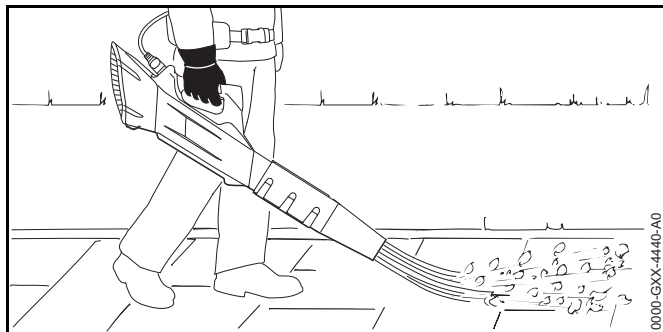
A Boost funkció a beállított teljesítményfokozattól függetlenül aktiválható. Amikor a Boost funkció aktiválva van, a fűvóberendezés maximális teljesítménnyel fúj. A Boost funkció hatással van az akkumulátor működési idejére. Minél tovább aktív a Boost funkció, annál rövidebb az akkumulátor működési ideje.



- ▶ Nyomja át a kapcsolóemlelyűt (1) és tartsa lenyomva. A LED-ek egymás után elkezdnek villogni. A Boost funkció aktíválva van.

Amikor a kapcsolóemlelyűt (1) elengedi, a Boost funkció inaktívvá válik. A legutóbb használt teljesítményfokozat ismét beállítódik.


11.4 Fúvás



- ▶ Irányítsa a fúvókát a talajra.
- ▶ Menjen lassan és céltudatosan előre.


12 Munka után

12.1 Munkavégzés után

- ▶ Kapcsolja ki a fűvóberendezést, tolja a kikapcsoló kart  állásba és húzza ki a csatlakozóvezeték dugaszát a hüvelyből.
- ▶ Ha a fűvóberendezés nedves: Hagyja a fűvóberendezést megszáradni.
- ▶ Tisztítsa meg a fűvóberendezést.


13 Szállítás

13.1 A fűvóberendezés szállítása

- ▶ Kapcsolja ki a fűvóberendezést, tolja a kikapcsoló kart  állásba és húzza ki a csatlakozóvezeték dugaszát a hüvelyből.
- ▶ A fűvóberendezést egy kézzel a kezelőfogantyúnál fogva vigye.
- ▶ Amennyiben a fűvóberendezést járművel szállítja: Biztosítsa a fűvóberendezést úgy, hogy az ne tudjon felborulni vagy mozogni.


14 Tárolás

14.1 A fűvóberendezés tárolása

- ▶ Kapcsolja ki a fűvóberendezést, tolja a kikapcsoló kart  állásba és húzza ki a csatlakozóvezeték dugaszát a hüvelyből.
- ▶ A fűvóberendezést úgy tároljuk, hogy a következő feltételek teljesüljenek:
 - A fűvóberendezés gyermekektől távol tartandó.
 - A fűvóberendezés tiszta és száraz.

15 Tisztítás

15.1 A fűvóberendezés tisztítása

- ▶ Kapcsolja ki a fűvóberendezést, tolja a kikapcsoló kart  állásba és húzza ki a csatlakozóvezeték dugaszát a hüvelyből.
- ▶ A fűvóberendezést nedves ruhával tisztítsa meg.
- ▶ A védőrácsot ecsettel vagy puha kefével tisztítsa meg.

16 Karbantartás és javítás

16.1 Karbantartási időközök

A karbantartási időközök a környezeti feltételek és a munkafeltételek függvényei. A STIHL cég az alábbi karbantartási időközöket ajánlja:

Évente

- ▶ Vizsgáltsa meg a fűvóberendezést egy STIHL márkaszervizben.

16.2 A fűvóberendezés karbantartása és javítása

A felhasználó nem tudja saját maga a fűvóberendezést karbantartani és javítani.

- ▶ Amennyiben a fűvóberendezés karbantartásra szorul, hibás vagy megsérült: Forduljon STIHL márkaszervizhez.

17 Hibaelhárítás

17.1 A fűvóberendezés és az akkumulátor üzemzavarainak elhárítása

Üzemzavar	Az akkumulátoron lévő LED-ek	Oka	Megoldás
A fűvóberendezés nem indul be a bekapcsoláskor.	1 LED zölden villog.	Túl alacsony az akkumulátor feltöltöttsége.	▶ Az akkumulátort a STIHL AL 101, 300, 500 töltőkészülékek utasításában leírt módon töltsse.
	1 LED pirosan világít.	Túl meleg vagy túl hideg az akkumulátor.	▶ Húzza ki a csatlakozóvezeték dugaszát a hüvelyből. ▶ Várja meg, amíg az akkumulátor lehül vagy felmelegszik.
	3 LED pirosan villog.	Üzemzavar áll fenn a fűvóberendezésben.	▶ Húzza ki a csatlakozóvezeték dugaszát a hüvelyből, és dugja ismét vissza ▶ Kapcsolja be a fűvóberendezést. ▶ Ha továbbra is 3 LED villog pirosan: Ne használja a fűvóberendezést és forduljon STIHL márkaszervizhez.
	3 LED pirosan világít.	A fűvóberendezés túl meleg.	▶ Húzza ki a csatlakozóvezeték dugaszát a hüvelyből. ▶ Hagyja lehűlni a fűvóberendezést.
	4 LED pirosan villog.	Üzemzavar áll fenn az akkumulátorban.	▶ Húzza ki a csatlakozóvezeték dugaszát a hüvelyből, és dugja ismét vissza. ▶ Kapcsolja be a fűvóberendezést. ▶ Ha továbbra is 4 LED villog pirosan: Ne használja az akkumulátort és forduljon STIHL márkaszervizhez.
		A fűvóberendezés és az akkumulátor közötti elektromos összeköttetés megszakadt.	▶ Húzza ki a csatlakozóvezeték dugaszát a hüvelyből, és dugja ismét vissza. ▶ Amennyiben a fűvóberendezés bekapcsoláskor továbbra sem indul be: A csatlakozóvezeték érintkezési felületeit úgy tisztítsa meg, ahogy az a STIHL AR akkumulátor vagy a „Csatlakozóvezetékes AP övtáska” használati utasításában le van írva.
		A fűvóberendezés vagy az akkumulátor nedves.	▶ Hagyja megszáradni a fűvóberendezést vagy az akkumulátort.

Üzemzavar	Az akkumulátoron lévő LED-ek	Oka	Megoldás
A fűvóberendezés üzem közben kikapcsolódik.	3 LED pirosan világít.	A fűvóberendezés túl meleg.	<ul style="list-style-type: none"> ▶ Húzza ki a csatlakozóvezeték dugaszát a hüvelyből. ▶ Hagyja lehűlni a fűvóberendezést.
		Elektromos üzemzavar áll fenn.	<ul style="list-style-type: none"> ▶ Húzza ki a csatlakozóvezeték dugaszát a hüvelyből, és dugja ismét vissza. ▶ Amennyiben a fűvóberendezés továbbra is lekapcsol üzem közben: A csatlakozóvezeték érintkezési felületeit úgy tisztítsa meg, ahogy az a STIHL AR akkumulátor vagy a „Csatlakozóvezetékes AP övtáska“ használati utasításában le van írva. ▶ Kapcsolja be a fűvóberendezést.
A fűvóberendezés működési ideje túl rövid.		Az akkumulátor nincs teljesen feltöltve.	▶ Az akkumulátort a STIHL AL 101, 300, 500 töltőkészülékek utasításában leírt módon töltsse fel teljesen.
		Az akkumulátor élettartama lejárt.	▶ Cseréljen akkumulátort.

18 Műszaki adatok

18.1 STIHL BGA 100 fűvőberendezés

- Engedélyezett akkumulátorok:
 - STIHL AR
 - STIHL AP a „Csatlakozóvezetékes AP övtáskával együtt
- Légsebesség beépített fűvőkával: 63 m/s
- Súly: 2,5 kg

A működési időről bővebben a www.stihl.com/battery-life oldalon tájékozódhat.

18.2 Zaj- és rezgésértékek

A zajszint K-értéke 2 dB(A). A zajteljesítményszint K-értéke 2 dB(A). A rezgésértékek K-értéke 2 m/s².

A STIHL hallásvédő használatát ajánlja.

- Zajszint L_{pA} az EN 50636-2-100 szerint mérve: 80 dB(A).
- Zajteljesítményszint L_{WA} az EN 50636-2-100 szerint mérve: 90 dB(A).
- Rezgésérték a_{hV} az EN 50636-2-100 szerint mérve, kezelőfogantyú: < 2,5 m/s².

A megadott rezgési értékeket szabványos vizsgálati eljárás szerint mérték, és az elektromos készülékek összehasonlításához lehet őket felhasználni. A ténylegesen fellépő vibrációs értékek eltérhetnek a megadott értékektől, az alkalmazás módjától függően. A megadott rezgési értékeket a rezgési terhelés első felbecsüléséhez lehet használni. A tényleges rezgési terhelést fel kell becsülni. Ilyenkor azt az időt is figyelembe kell venni, amikor az elektromos készülék nem működik, továbbá azt az időt is, amikor az bekapcsolt állapotban van, de úgy működik, hogy nincs rajta terhelés.

A 2002/44/EK irányelv munkaadókra vonatkozó, rezgéssel kapcsolatos előírásainak betartásáról szóló információk a www.stihl.com/vib webhelyen található.

18.3 REACH

A REACH megnevezés az Európai Unió által meghatározott előírás a kémiai anyagok regisztrálásához, értékeléséhez és engedélyezéséhez.

A REACH rendelet betartásához szükséges információkról a www.stihl.com/reach oldalon tájékozódhat.

19 Pótalkatrészek és tartozékok

19.1 Pótalkatrészek és tartozékok

STIHL® Ezek a szimbólumok eredeti STIHL pótalkatrészeket és eredeti STIHL tartozékokat jelölnek.

A STIHL eredeti STIHL pótalkatrészek és STIHL tartozékok használatát ajánlja.

Eredeti STIHL pótalkatrészek és eredeti STIHL tartozékok STIHL márkakereskedésben kaphatók.

20 Ártalmatlanítás

20.1 Fűvőberendezés ártalmatlanítása

A hulladékkezeléssel kapcsolatos aktuális információk STIHL márkaszervizben érhetők el.

- ▶ A fűvőberendezést, a tartozékokat és a csomagolást előírászerűen és környezetbarát módon ártalmatlanítsa.

21 EK Megfelelőségi nyilatkozat

21.1 STIHL BGA 100 fűvőberendezés

ANDREAS STIHL AG & Co. KG
Badstraße 115
D-71336 Waiblingen
Németország

kizárólagos felelőssége tudatában nyilatkozik, hogy a

- Kivitel: Akkumulátoros fűvóberendezés
- Gyári márka: STIHL
- Típus: BGA 100
- Sorozatszám: 4866

megfelel a 2011/65/EU, 2006/42/EK, 2014/30/EU és 2000/14/EK irányelvek vonatkozó rendelkezéseinek, tervezése és kivitelezése pedig összhangban áll az alábbi szabványok gyártás időpontjában érvényes verzióival: EN 55014-1, EN 55014-2, EN 60335-1 és EN 50636-2-100.

A mért és a garantált zajteljesítményszint meghatározása a 2000/14/EK irányelv V. függeléke szerint történt.

- Megmért zajteljesítményszint: 88 dB(A)
- Garantált zajteljesítményszint: 90 dB(A)

A műszaki dokumentációt az ANDREAS STIHL AG & Co. KG Produktzulassung részlege őrzi.

A gép gyártási éve, a gyártó ország és a gép száma a fűvóberendezésen vannak feltüntetve.

Waiblingen, 2017.03.01.

ANDREAS STIHL AG & Co. KG

nevében



Thomas Elsner, Termék- és szolgáltatásmenedzser

Índice

1	Prefácio	188	9	Ligar e desligar o soprador	200
2	Informações relativas a este manual de instruções	188	9.1	Ligar o soprador	200
2.1	Documentos legais	188	9.2	Desligar o soprador	200
2.2	Identificação das advertências no texto	189	10	Verificação do soprador	200
2.3	Símbolos no texto	189	10.1	Verificar os elementos de comando	200
3	Vista geral	189	11	Trabalhar com o soprador	201
3.1	Soprador	189	11.1	Segurar e conduzir o soprador	201
3.2	Sistemas de suporte	190	11.2	Selecionar o nível de potência	201
3.3	Símbolos	190	11.3	Ativar a função Boost	201
4	Indicações de segurança	191	11.4	Sopragem	202
4.1	Símbolos de aviso	191	12	Após o trabalho	202
4.2	Utilização prevista	191	12.1	Após o trabalho	202
4.3	Requisitos dos utilizadores	191	13	Transporte	202
4.4	Vestuário e equipamento	192	13.1	Transportar o soprador	202
4.5	Soprador	192	14	Armazenamento	202
4.6	Soprador	193	14.1	Armazenamento do soprador	202
4.7	Trabalho	193	15	Limpeza	203
4.8	Transporte	194	15.1	Limpar o soprador	203
4.9	Armazenamento	194	16	Manutenção e reparação	203
4.10	Limpeza, manutenção e reparação	194	16.1	Intervalos de manutenção	203
5	Tornar o soprador operacional	195	16.2	Manutenção e reparação do soprador	203
5.1	Tornar o soprador operacional	195	17	Eliminação de avarias	204
6	Montagem do soprador	195	17.1	Eliminação de avarias no soprador e na bateria ..	204
6.1	Montagem, regulação e desmontagem da tubeira ..	195	18	Dados técnicos	206
7	Ajustar o soprador ao utilizador	196	18.1	Soprador STIHL BGA 100	206
7.1	Utilização com bateria STIHL AR	196	18.2	Valores sonoros e valores de vibração	206
7.2	Utilização com sistema de suporte	197	18.3	REACH	206
7.3	Utilização com "bolsa de cintura AP com linha de conexão"	198	19	Peças de reposição e acessórios	206
8	Inserir e retirar a ficha da linha de conexão	199	19.1	Peças de reposição e acessórios	206
8.1	Inserir a ficha da linha de conexão	199	20	Eliminar	206
8.2	Retirar a ficha da linha de conexão	199	20.1	Eliminar o soprador	206
			21	Declaração de conformidade CE	207



Estas Instruções de serviço são protegidas pelos direitos de autor. Todos os direitos ficam reservados, particularmente o direito de reprodução, da tradução e do tratamento com sistemas electrónicos.

21.1 Soprador STIHL BGA 100.....207

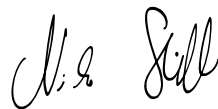
1 Prefácio

Estimados clientes,

ficamos muito satisfeitos pelo facto de ter escolhido a STIHL. Desenvolvemos e fabricamos os nossos produtos com a máxima qualidade e de acordo com as necessidades dos nossos clientes. Por isso, os produtos oferecem uma elevada fiabilidade mesmo sob condições de esforço extremo.

Também na assistência a STIHL é uma marca de excelência. O nosso revendedor autorizado garante aconselhamento e formação competente, e um acompanhamento técnico aprofundado.

Agradecemos a sua confiança e esperamos que aprecie o seu produto STIHL.



Dr. Nikolas Stihl

IMPORTANTE! LER E GUARDAR ANTES DA UTILIZAÇÃO.

2 Informações relativas a este manual de instruções

2.1 Documentos legais

São válidas as indicações de segurança locais.

- ▶ Além deste manual de instruções, devem ser lidos, compreendidos e guardados os seguintes documentos:
 - Manual de instruções da bateria STIHL AR
 - Manual de instruções da "Bolsa de cintura AP com linha de conexão"
 - Indicações de segurança da bateria STIHL AP

- Manual de instruções dos carregadores STIHL AL 101, 300, 500
- Informação relativa à segurança para baterias e produtos com bateria incorporada da STIHL:
www.stihl.com/safety-data-sheets

2.2 Identificação das advertências no texto

ATENÇÃO

A indicação chama a atenção para perigos que podem provocar ferimentos graves ou a morte.

- ▶ As medidas mencionadas podem evitar ferimentos graves ou a morte.

AVISO

A indicação chama a atenção para perigos que podem provocar danos materiais.

- ▶ As medidas mencionadas podem evitar danos materiais.

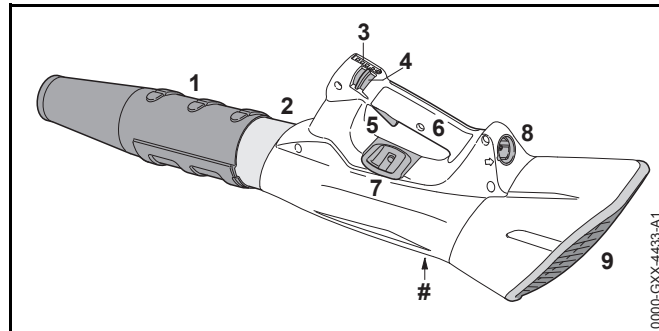
2.3 Símbolos no texto



Este símbolo faz referência a um capítulo deste manual de instruções.

3 Vista geral

3.1 Soprador



1 Tubeira

A tubeira conduz e canaliza a corrente de ar.

2 Tubo soprador

O tubo soprador conduz a corrente de ar.

3 Alavanca de entalhe

A alavanca de entalhe destrava a alavanca de comando. A alavanca de entalhe destina-se a ajustar o nível de potência.

4 LEDs

Os LEDs indicam o nível de potência selecionado.

5 Alavanca de comando

A alavanca de comando liga e desliga o soprador.

6 Cabo de operação

O cabo de operação destina-se à operação, condução e transporte do soprador.

7 Olhal de suporte

O olhal de suporte serve para pendurar o sistema de suporte.

8 Tomada

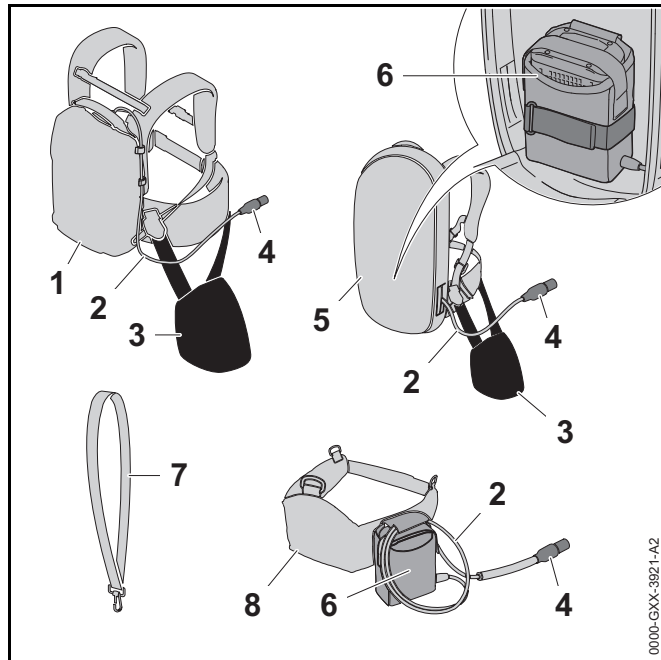
A tomada destina-se ao encaixe da ficha da linha de conexão.

9 Grade de proteção

A grade de proteção protege o utilizador contra peças em movimento no soprador.

Placa de identificação com número da máquina

3.2 Sistemas de suporte



1 Bateria STIHL AR

A bateria STIHL AR fornece energia ao soprador.

2 Linha de conexão

A linha de conexão liga o soprador à bateria ou à "Bolsa de cintura AP com linha de conexão".

3 Acolchoamento do sistema

O acolchoamento do sistema destina-se a fixar o soprador na bateria STIHL AR ou o sistema de suporte com "Bolsa de cintura AP com linha de conexão" incorporada.

4 Ficha da linha de conexão

A ficha da linha de conexão liga o soprador à "Bolsa de cintura AP com linha de conexão" ou a uma bateria STIHL AR.

5 Sistema de suporte com "Bolsa de cintura AP com linha de conexão" incorporada

O sistema de suporte pode fornecer energia ao soprador.

6 "Bolsa de cintura AP com linha de conexão"

A "Bolsa de cintura AP com linha de conexão" pode fornecer energia ao soprador.

7 Cinto para um só ombro

O cinto para um só ombro serve para transportar o soprador.

8 Cinto para bateria com "Bolsa de cintura AP com linha de conexão" incorporada

O cinto para bateria fornece energia ao soprador.

3.3 Símbolos

Os símbolos podem estar presentes no soprador e têm o seguinte significado:



A alavanca de entalhe desbloqueia a alavanca de comando nesta posição.



A alavanca de entalhe bloqueia a alavanca de comando nesta posição.



LWA Tornar o nível da potência sonora garantido comparável com as emissões de ruído de produtos conforme a diretiva 2000/14/CE em dB(A).



Não eliminar o produto no lixo doméstico indiferenciado.

4 Indicações de segurança

4.1 Símbolos de aviso

Os símbolos de aviso presentes no soprador têm o seguinte significado:



Respeitar as indicações de segurança e as medidas a tomar.



Ler, compreender e guardar o manual de instruções.



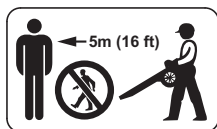
Usar óculos de proteção.



Proteger os cabelos compridos de forma a não serem puxados pelo soprador.



Desligar a ficha da linha de conexão da tomada durante as pausas no trabalho, o transporte, armazenamento, limpeza, manutenção ou reparação.



Manter uma distância de segurança.

4.2 Utilização prevista

O soprador STIHL BGA 100 destina-se a soprar folhagem, erva, papel e materiais semelhantes.

O soprador pode ser usado à chuva.

Este soprador é alimentado com energia por uma bateria STIHL AP juntamente com a "Bolsa de cintura AP com linha de conexão" ou por uma bateria STIHL AR.

⚠ ATENÇÃO

- Baterias, que não estejam autorizadas pela STIHL para o soprador, podem provocar incêndios e explosões. Podem ocorrer ferimentos graves ou mortais em pessoas e danos materiais.
 - ▶ Usar o soprador com uma bateria STIHL AP juntamente com a "Bolsa de cintura AP com linha de conexão" ou uma bateria STIHL AR.
- Caso o soprador ou a bateria não seja usado conforme o previsto, podem ocorrer ferimentos graves ou mortais em pessoas e danos materiais.
 - ▶ Utilizar o soprador tal como descrito neste manual de instruções.
 - ▶ Utilizar a bateria tal como descrito no manual de instruções "Bolsa de cintura AP com linha de conexão" ou no manual de instruções da bateria STIHL AR.

4.3 Requisitos dos utilizadores

⚠ ATENÇÃO

- Utilizadores sem formação não conseguem identificar nem avaliar os perigos do soprador. O utilizador ou outras pessoas podem ferir-se com gravidade ou perder a vida.
 - ▶ Ler, compreender e guardar o manual de instruções.
- ▶ Caso o soprador seja entregue a uma outra pessoa: entregar o manual de instruções.
- ▶ Certificar-se de que o utilizador cumpre os seguintes requisitos:
 - O utilizador não está cansado.
 - O utilizador está fisicamente, mentalmente e psicologicamente apto para operar e trabalhar com o soprador. Caso o utilizador não esteja fisicamente,

mentalmente ou psicologicamente apto, apenas deverá trabalhar sob vigilância ou seguindo as instruções de uma pessoa responsável.

- O utilizador consegue identificar e avaliar os riscos do soprador.
 - O utilizador é maior de idade ou o utilizador está a receber formação na sua função sob supervisão de acordo com os regulamentos nacionais.
 - O utilizador recebeu uma formação de um revendedor especializado da STIHL ou de uma pessoa tecnicamente competente, antes de ter trabalhado pela primeira vez com o soprador.
 - O utilizador não está sob a influência de álcool, medicamentos ou drogas.
- ▶ Em caso de dúvidas: Consultar um revendedor especializado da STIHL.

4.4 Vestuário e equipamento

⚠ ATENÇÃO

- Durante o trabalho, os cabelos compridos correm o risco de serem puxados pelo soprador. O utilizador pode ser ferido com gravidade.



- ▶ Prender os cabelos compridos e certificar-se de que não são puxados pelo soprador.

- Durante o trabalho podem ser lançados objetos a alta velocidade. O utilizador pode ferir-se.



- ▶ Usar óculos de proteção justos. Os óculos de proteção adequados foram testados segundo a norma europeia EN 166 ou prescrições nacionais e podem ser obtidos no comércio com esta identificação.

- ▶ Usar calças compridas.

- Durante o trabalho pode levantar-se poeira. A poeira inalada pode prejudicar a saúde e provocar reações alérgicas.
 - ▶ Usar uma máscara para produtos pulverulentos.
- Vestuário desadequado pode prender-se em madeira, mato e no soprador. Utilizadores sem vestuário adequado estão sujeitos a ferimentos graves.
 - ▶ Usar vestuário justo ao corpo.
 - ▶ Não usar cachecol/lenço nem adornos.
- Durante o trabalho pode levantar-se poeira. O levantamento de poeira pode criar cargas eletrostáticas no soprador. Caso o soprador seja tocado, pode ser descarregado eletricamente e ativar um pequeno choque elétrico. O utilizador pode ferir-se.
 - ▶ Usar luvas de trabalho de material resistente.
- O utilizador pode escorregar caso use calçado desadequado. O utilizador pode ferir-se.
 - ▶ Usar calçado fechado e resistente com solas antiderrapantes.

4.5 Soprador

⚠ ATENÇÃO

- Pessoas não envolvidas, crianças e animais não conseguem identificar nem avaliar os riscos do soprador e de objetos projetados a alta velocidade. Pessoas não envolvidas, crianças e animais podem ferir-se com gravidade e podem ocorrer danos materiais.



- ▶ Manter pessoas não envolvidas, crianças e animais afastados da zona de trabalho num raio de 5 m.
- ▶ Respeitar uma distância de 5 m para objetos.
- ▶ Não deixar o soprador sem supervisão.
- ▶ Assegurar que as crianças não conseguem brincar com o soprador.

- Os componentes elétricos do soprador podem gerar faíscas. Num ambiente facilmente inflamável ou explosivo as faíscas podem provocar incêndios e explosões. Podem ocorrer ferimentos graves ou mortais em pessoas e danos materiais.
 - ▶ Não trabalhar num ambiente facilmente inflamável nem explosivo.

4.6 Soprador

O soprador cumpre as exigências de segurança, caso estejam satisfeitas as seguintes condições:

- O soprador não está danificado.
- O soprador está limpo.
- Os elementos de comando funcionam e não foram modificados.
- Apenas está instalado um acessório original da STIHL para este soprador.
- O acessório está incorporado corretamente.

⚠ ATENÇÃO

- Num estado que não cumpra as exigências de segurança, os componentes podem deixar de funcionar corretamente e os equipamentos de segurança podem ser colocados fora de serviço. Podem ocorrer ferimentos graves ou mortais em pessoas.
 - ▶ Trabalhar com um soprador sem danos.
 - ▶ Caso o soprador esteja sujo: Limpar o soprador.
 - ▶ Não fazer alterações no soprador. Exceção: Incorporação de uma tubeira adequada a este soprador.
 - ▶ Caso os elementos de comando não funcionem: Não trabalhar com o soprador.
 - ▶ Incorporar apenas acessórios originais da STIHL para este soprador.
 - ▶ Incorporar os acessórios tal como descrito neste manual de instruções ou no manual de instruções do acessório.

- ▶ Não inserir objetos nos orifícios do soprador.
- ▶ Em caso de dúvidas: Consultar um revendedor especializado da STIHL.

4.7 Trabalho

⚠ ATENÇÃO

- Em determinadas situações, o utilizador poderá perder a concentração. O utilizador pode tropeçar, cair e ferir-se com gravidade.
 - ▶ Trabalhar com calma e concentração.
 - ▶ Caso as condições de luz e de visibilidade não sejam boas: Não trabalhar com o soprador.
 - ▶ Usar o soprador sozinho.
 - ▶ Não trabalhar acima da altura dos ombros.
 - ▶ Prestar atenção aos obstáculos.
 - ▶ Trabalhar em pé no solo e manter o equilíbrio. Em trabalhos em altura necessita de: Usar uma plataforma de trabalho elevada ou um andaime seguro.
 - ▶ Se começarem a surgir sinais de cansaço: Faça uma pausa no trabalho.
 - ▶ Soprar no sentido do vento.
- Durante o trabalho podem ser lançados objetos a alta velocidade. Pessoas e animais podem ferir-se e podem ocorrer danos materiais.
 - ▶ Não soprar na direção de pessoas, animais nem objetos.
- Se, durante o trabalho, o soprador apresentar um comportamento diferente ou incomum, o soprador poderá não estar a cumprir as exigências de segurança. Podem ocorrer ferimentos graves em pessoas e danos materiais.
 - ▶ Terminar o trabalho, retirar a bateria e consultar um revendedor especializado da STIHL.
- Durante o trabalho podem produzir-se vibrações devido ao soprador.
 - ▶ Usar luvas.
 - ▶ Fazer pausas no trabalho.

- ▶ Caso haja indícios de distúrbios circulatórios: Consultar um médico.

4.8 Transporte

⚠ ATENÇÃO

- Durante o transporte, o soprador pode tombar ou mover-se. Podem ocorrer ferimentos em pessoas e danos materiais.

- ▶ Empurrar a alavanca de entalhe para a posição .



- ▶ Tirar a ficha da linha de conexão da tomada.

- ▶ Segurar o soprador com esticadores, correias ou uma rede, de forma a não tombar nem se mover.

4.9 Armazenamento

⚠ ATENÇÃO

- As crianças não conseguem identificar nem avaliar os perigos do soprador. As crianças podem ferir-se com gravidade.

- ▶ Empurrar a alavanca de entalhe para a posição .



- ▶ Tirar a ficha da linha de conexão da tomada.

- ▶ Guardar o soprador fora de alcance de crianças.

- Os contactos elétricos no soprador e em componentes metálicos podem ficar corroídos devido à humidade. O soprador pode ficar danificado.

- ▶ Empurrar a alavanca de entalhe para a posição .



- ▶ Tirar a ficha da linha de conexão da tomada.

- ▶ Guardar o soprador limpo e seco.

4.10 Limpeza, manutenção e reparação

⚠ ATENÇÃO

- Se, durante a limpeza, manutenção ou reparação, a ficha da linha de conexão estiver encaixada, o soprador pode ligar-se acidentalmente. Podem ocorrer ferimentos graves em pessoas e danos materiais.

- ▶ Empurrar a alavanca de entalhe para a posição .



- ▶ Tirar a ficha da linha de conexão da tomada.

- Produtos de limpeza agressivos, a limpeza com jato de água ou objetos afiados podem danificar o soprador. Caso o soprador não seja limpo da forma descrita neste manual de instruções, haverá componentes que deixarão




de funcionar corretamente e os equipamentos de segurança ficarão fora de serviço. Podem ocorrer ferimentos graves em pessoas.



- ▶ Limpar o soprador tal como descrito neste manual de instruções.
- Caso a manutenção e reparação do soprador não seja realizada corretamente, poderá haver componentes que deixarão de funcionar corretamente e os equipamentos de segurança ficarão fora de serviço. Podem ocorrer ferimentos graves ou mortais em pessoas.
 - ▶ Não efetuar a manutenção ou reparação do soprador por conta própria.
 - ▶ Caso seja necessário proceder à manutenção ou reparação do soprador: Consultar um revendedor especializado da STIHL.

5 Tornar o soprador operacional

5.1 Tornar o soprador operacional

Antes do início do trabalho é necessário executar os seguintes passos:

- ▶ Assegurar que os seguintes componentes cumprem as exigências de segurança:
 - Soprador,  4.6.
 - Usar a bateria tal como descrito no manual de instruções da bateria STIHL AR ou no manual de instruções da "Bolsa de cintura AP com linha de conexão".
- ▶ Verificar a bateria tal como descrito no manual de instruções da bateria STIHL AR ou no manual de instruções da "Bolsa de cintura AP com linha de conexão".
- ▶ Carregar totalmente a bateria tal como descrito no manual de instruções dos carregadores STIHL AL 101, 300, 500.
- ▶ Limpar o soprador,  15.
- ▶ Incorporar a tubeira,  6.1.

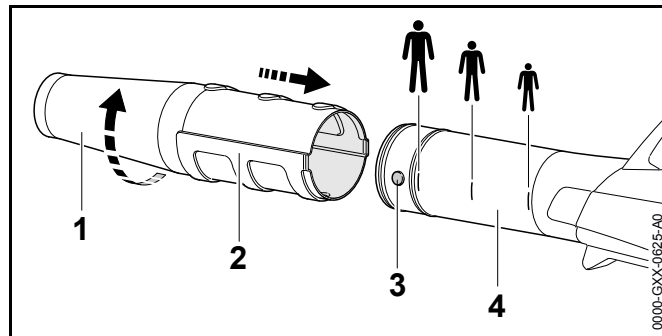
- ▶ Colocar e ajustar a bateria STIHL AR, o sistema de suporte ou a "Bolsa de cintura AP com linha de conexão",  7.
- ▶ Verificar os elementos de comando,  10.1.
 - ▶ Se, durante a verificação dos elementos de comando, 3 LEDs na bateria emitirem uma luz intermitente vermelha: Tirar a ficha da linha de conexão da tomada e consultar um revendedor especializado da STIHL. Existe uma avaria no soprador.
- ▶ Caso os passos não possam ser executados: Não utilizar o soprador e consultar um revendedor especializado da STIHL.

6 Montagem do soprador

6.1 Montagem, regulação e desmontagem da tubeira

A tubeira pode ser montada no tubo soprador em 3 posições, independentemente da altura do utilizador. As posições estão assinaladas no tubo soprador.

- ▶ Desligar o soprador e retirar a ficha da linha da conexão.



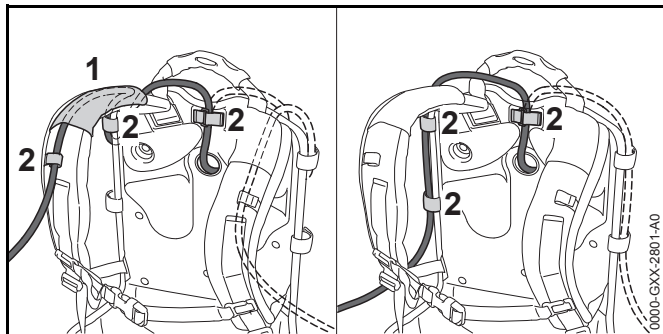
- ▶ Colocar o bujão (3) e a ranhura (2) à mesma altura.
- ▶ Deslocar a tubeira (1) até à posição desejada no tubo soprador (4).
- ▶ Girar a tubeira (1) até encaixar.

7 Ajustar o soprador ao utilizador

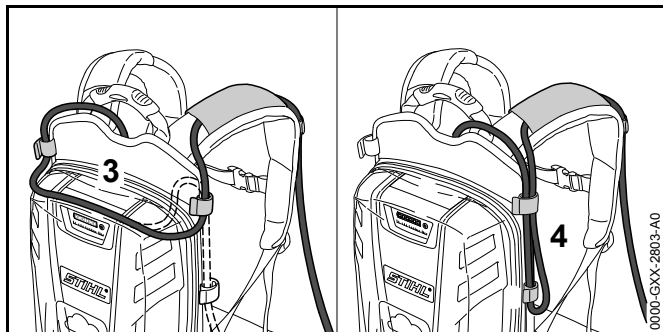
7.1 Utilização com bateria STIHL AR

7.1.1 Assentar e ajustar a linha de conexão

A linha de conexão pode ser assente e ajustada em função da altura do utilizador e da aplicação.



A linha de conexão pode ser fixada pelo guia (1) no cinto de suporte e pelas fivelas (2) ou de lado na placa traseira com as fivelas (2).

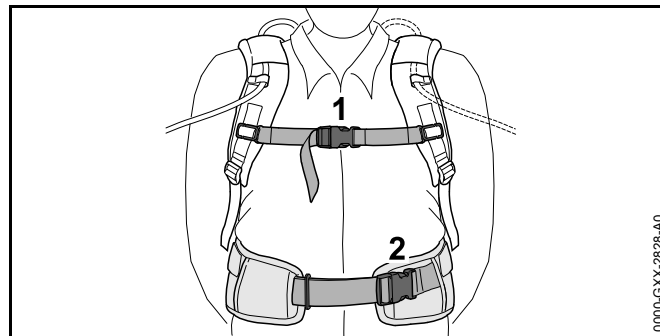


O comprimento da linha de conexão pode ser ajustado por uma fivela na placa traseira (3) ou por uma argola lateral (4).

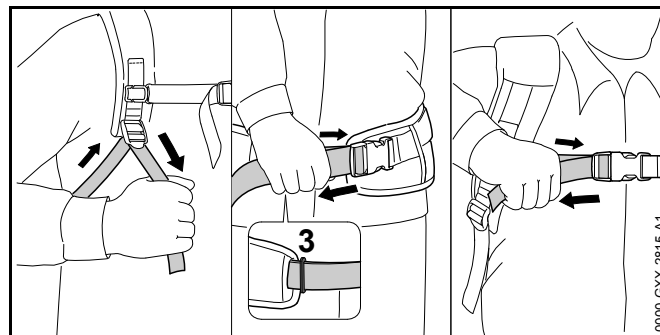
- ▶ Colocar a linha de conexão de forma a ficar o mais curta possível e não dificultar o trabalho.

7.1.2 Colocar e ajustar o sistema de suporte

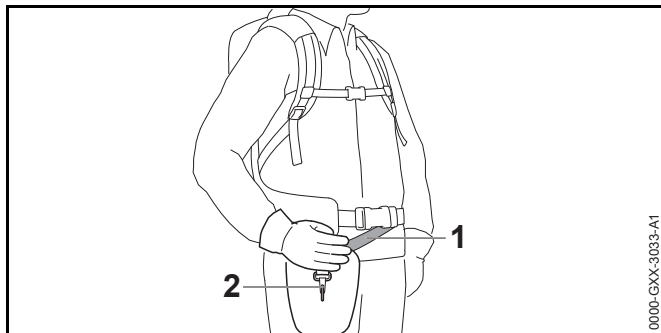
- ▶ Colocar a bateria às costas.



- ▶ Fechar o fecho (2) do cinto para a anca.
- ▶ Fechar o fecho (1) do cinto para o peito.



- ▶ Apertar os cintos até o cinto para a anca ficar justo à anca e o estofado para as costas assentar nas costas.
- ▶ Passar a extremidade do cinto para a anca pelo olhal (3).
- ▶ Incorporar o acolchoamento tal como descrito na folha anexada ao acolchoamento.

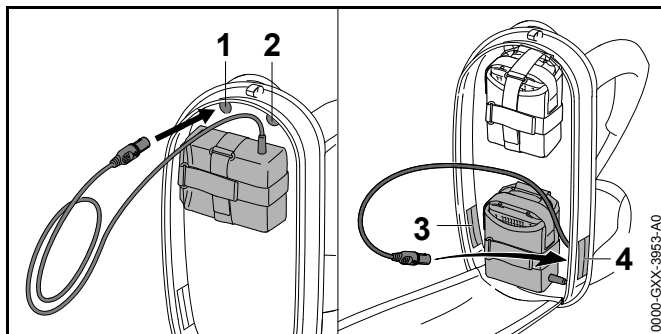


- ▶ Ajustar o cinto de suporte (1) de forma que o mosquetão (2) se encontre a aproximadamente a largura de uma mão por baixo da anca direita.

7.2 Utilização com sistema de suporte

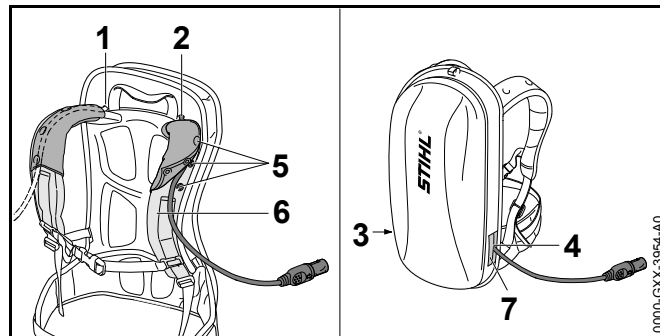
7.2.1 Assentar e ajustar a linha de conexão

A linha de conexão pode ser assente e ajustada em função da altura do utilizador e da aplicação.



A linha de conexão pode ser conduzida pelas seguintes aberturas:

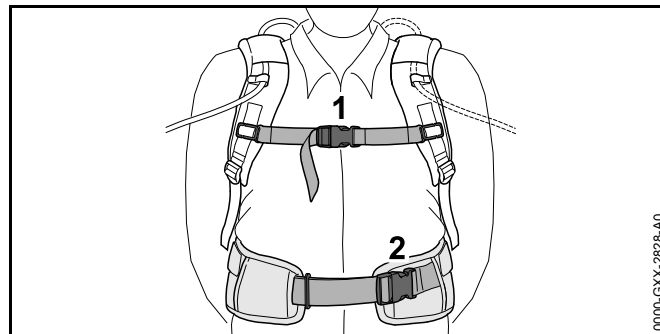
- a abertura superior esquerda (1)
- a abertura superior direita (2)
- a abertura inferior esquerda (3)
- a abertura inferior direita (4)



- ▶ Caso a linha de conexão seja conduzida pela abertura superior esquerda (1) ou pela abertura superior direita (2):
 - ▶ Abrir os botões de pressão (5).
 - ▶ Conduzir a linha de conexão pelo cinto para os ombros (6).
 - ▶ Fechar os botões de pressão (5).
- ▶ Caso a linha de conexão seja conduzida pela abertura inferior esquerda (3) ou pela abertura inferior direita (4):
 - ▶ Fechar a abertura usada (3 ou 4) com o fecho aderente (7).
- ▶ Colocar a linha de conexão de forma a ficar o mais curta possível e não dificultar o trabalho.

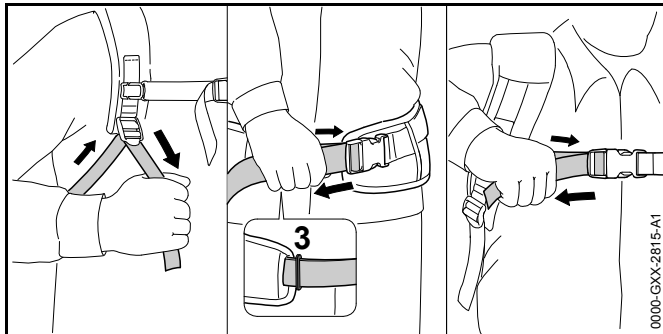
7.2.2 Colocar e ajustar o sistema de suporte

- ▶ Colocar a bateria às costas.

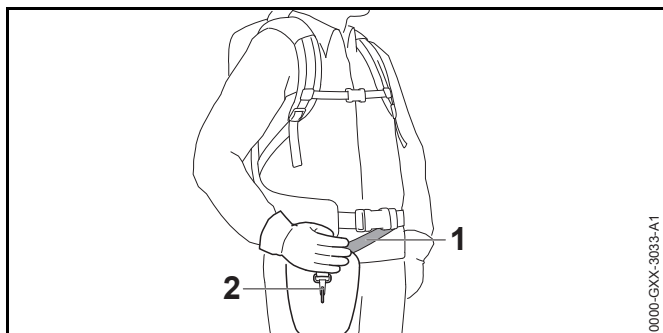


- ▶ Fechar o fecho (2) do cinto para a anca.

- ▶ Fechar o fecho (1) do cinto para o peito.



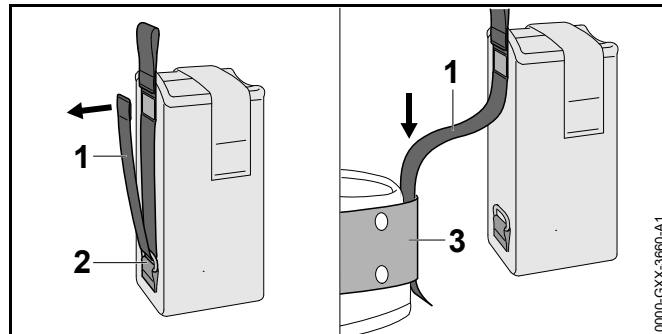
- ▶ Apertar os cintos até o cinto para a anca ficar justo à anca e o estofo para as costas assentar nas costas.
- ▶ Passar a extremidade do cinto para a anca pelo olhal (3).
- ▶ Incorporar o acolchoamento tal como descrito na folha anexada ao acolchoamento.



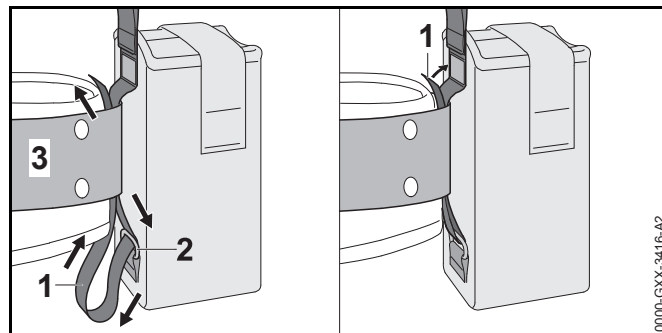
- ▶ Ajustar o cinto de suporte (1) de forma que o mosquetão (2) se encontre a aproximadamente a largura de uma mão por baixo da anca direita.

7.3 Utilização com "bolsa de cintura AP com linha de conexão"

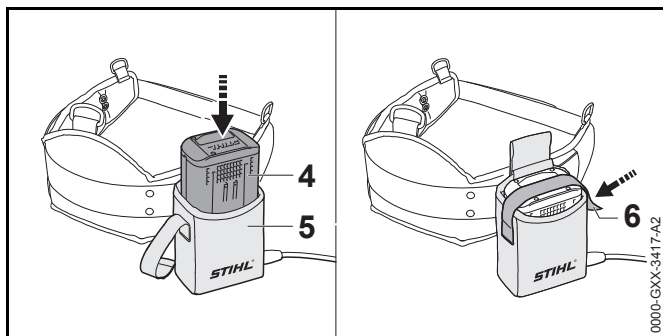
7.3.1 Incorporar a "Bolsa de cintura AP com linha de conexão"



- ▶ Abrir o fecho aderente na bolsa (1) e passar o cinto (1) pelo olhal (2).
- ▶ Passar o cinto (1) pela faixa (3).



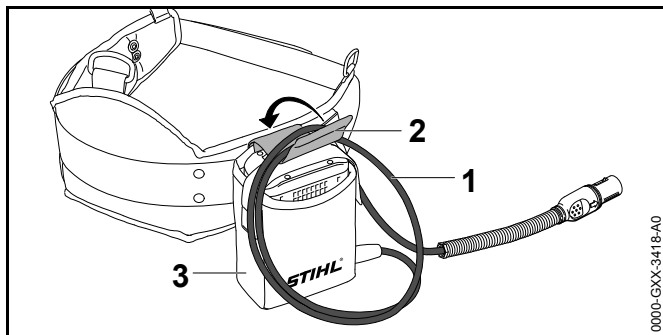
- ▶ Conduzir o cinto (1) pelo olhal (2) na faixa (3).
- ▶ Fechar o fecho aderente no cinto (1).



- ▶ Pressionar a bateria (4) até ao final da bolsa de cintura (5).
Soa um sinal sonoro curto.
- ▶ Prender a bateria (4) com o fecho aderente (6).

7.3.2 Ajustar a linha de conexão

A linha de conexão pode ser ajustada em função da altura do utilizador e da aplicação.

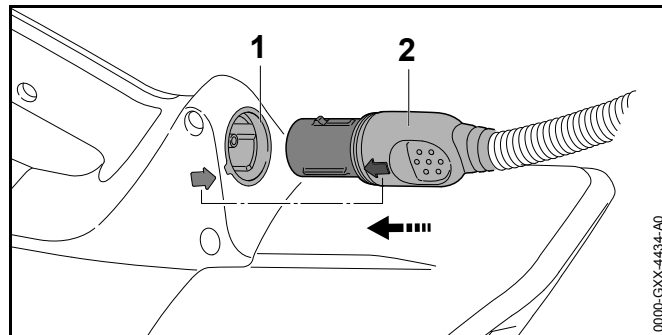


O comprimento da linha de conexão pode ser ajustado por uma argola (1) e fixada com uma fivela (2) na bolsa de cintura (3).

- ▶ Colocar a linha de conexão de forma a ficar o mais curta possível e não dificultar o trabalho.

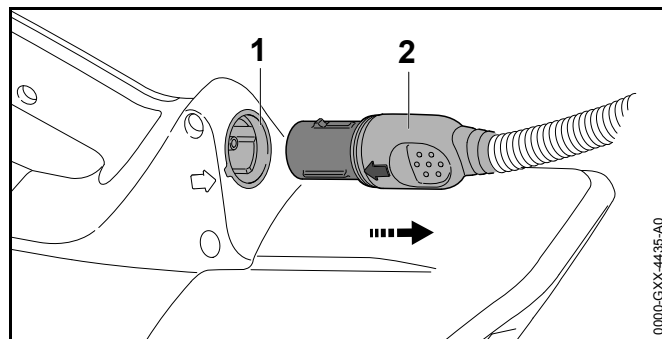
8 Inserir e retirar a ficha da linha de conexão

8.1 Inserir a ficha da linha de conexão



- ▶ Alinhar a ficha (2) da linha de conexão de forma que a seta na ficha (2) da linha de conexão fique virada para a seta na tomada (1).
- ▶ Encaixar a ficha (2) da linha de conexão na tomada (1). A ficha (2) da linha de conexão encaixa.

8.2 Retirar a ficha da linha de conexão

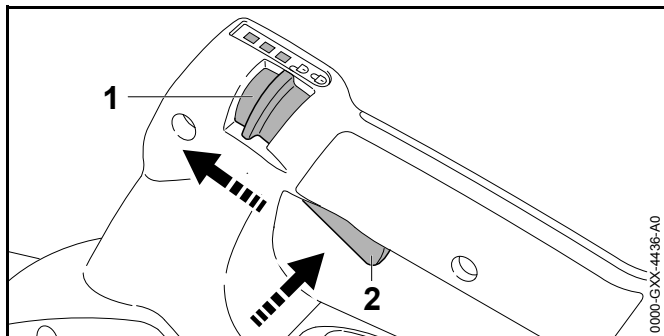


- ▶ Segurar na ficha (2) da linha de conexão com a mão.
- ▶ Tirar a ficha (2) da linha de conexão da tomada (1).

9 Ligar e desligar o soprador

9.1 Ligar o soprador

- ▶ Segurar no soprador com uma mão no cabo de operação, de forma que o polegar envolva o cabo de operação.



- ▶ Empurrar a alavanca de entalhe (1) com o polegar para a posição
- ▶ Premir a alavanca de comando (2) com o dedo indicador e mantê-la premida.
O soprador acelera e o ar sai pela tubeira.

Quanto mais a alavanca de comando (2) for premida, tanto maior será o ar que sai pela tubeira.

9.2 Desligar o soprador

- ▶ Largar a alavanca de comando.
O ar deixa de sair pela tubeira.
- ▶ Se ainda sair ar pela tubeira: Retirar a bateria e consultar um revendedor especializado da STIHL.
O soprador está com defeito.
- ▶ Empurrar a alavanca de entalhe para a posição

10 Verificação do soprador

10.1 Verificar os elementos de comando

Alavanca de comando

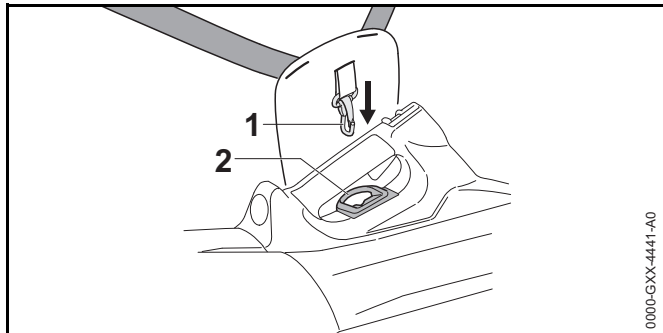
- ▶ Tirar a ficha da linha de conexão da tomada.
- ▶ Empurrar a alavanca de entalhe para a posição
- ▶ Tentar pressionar a alavanca de comando.
- ▶ Se for possível pressionar a alavanca de comando: Não utilizar o soprador e consultar um revendedor especializado da STIHL.
A alavanca de entalhe está defeituosa.
- ▶ Empurrar a alavanca de entalhe para a posição
- ▶ Premir a alavanca de comando e largá-la.
- ▶ Caso a alavanca de comando se mova com dificuldade ou não recue para a posição inicial: Não utilizar o soprador e consultar um revendedor especializado da STIHL.
A alavanca de comando está com defeito.

Ligar o soprador

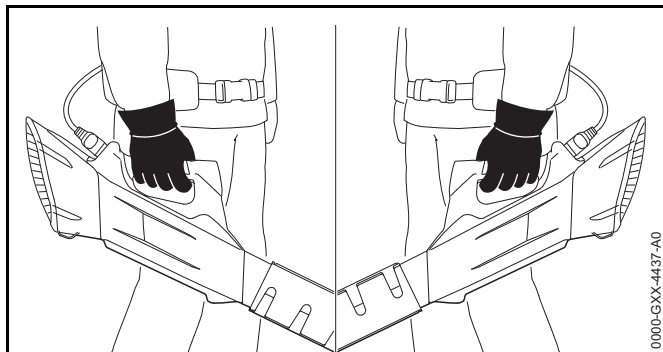
- ▶ Inserir a ficha da linha de conexão.
- ▶ Empurrar a alavanca de entalhe para a posição
- ▶ Pressionar a alavanca de comando e mantê-la pressionada.
O ar sai da tubeira.
- ▶ Se os 3 LEDs na bateria emitirem uma luz intermitente vermelha: Tirar a ficha da linha de conexão da tomada e consultar um revendedor especializado da STIHL.
Existe uma avaria no soprador.
- ▶ Largar a alavanca de comando.
O ar deixa de sair pela tubeira.
- ▶ Se ainda sair ar pela tubeira: Tirar a ficha da linha de conexão da tomada e consultar um revendedor especializado da STIHL.
O soprador está com defeito.

11 Trabalhar com o soprador

11.1 Segurar e conduzir o soprador



- ▶ Caso uma bateria STIHL AR ou o sistema de suporte seja usado juntamente com o acolchoamento do sistema: Enganchar o olhal de suporte (2) no mosquetão (1).

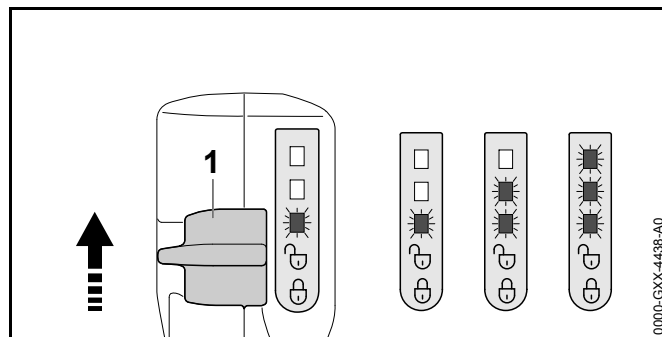


- ▶ Segurar no soprador e conduzir com uma mão no cabo de operação, de forma que o polegar envolva o cabo de operação.

11.2 Selecionar o nível de potência

É possível ajustar 3 níveis de potência de acordo com a aplicação. Os LEDs indicam o nível de potência selecionado. Quanto maior for o nível de potência, tanto mais ar pode passar pela tubeira.

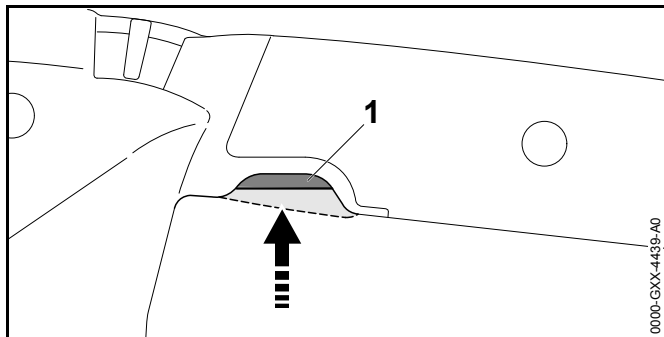
O nível de potência selecionado influencia o tempo de funcionamento da bateria. Quanto mais baixo for o nível de potência, tanto maior será o tempo de funcionamento da bateria.



- ▶ Empurrar a alavanca de entalhe (1) com o polegar para a posição . Os LEDs indicam o nível de potência selecionado.
- ▶ Pressionar a alavanca de entalhe (1) para a frente, segurar brevemente e deixar recuar por pressão de mola. Está selecionado o próximo nível de potência. Depois do terceiro nível de potência segue novamente o primeiro nível de potência.
- ▶ Pressionar a alavanca de entalhe (1) para a frente e deixá-la recuar, até estar selecionado o nível de potência pretendido.

11.3 Ativar a função Boost

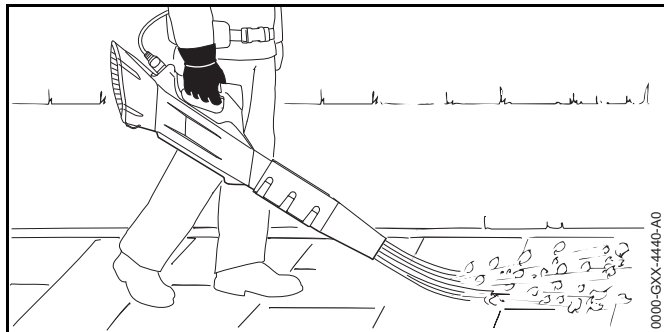
A função Boost pode ser ativada independentemente do nível de potência regulado. Quando a função Boost estiver ativada, o soprador sopra na potência máxima. A função Boost tem influência no tempo de funcionamento da bateria. Quanto mais tempo a função Boost estiver ativada, tanto menor será o funcionamento da bateria.



- ▶ Pressionar a alavanca de comando (1) e mantê-la pressionada. Os LEDs piscam consecutivamente. A função Boost está ativada.

A função Boost é desativada quando a alavanca de comando (1) for largada. O nível de potência usado em último lugar é regulado novamente.


11.4 Sopragem



- ▶ Virar a tubeira para o chão.
- ▶ Avançar lentamente e de forma controlada.


12 Após o trabalho

12.1 Após o trabalho

- ▶ Desligar o soprador, empurrar a alavanca de entalhe para a posição  e retirar a ficha da linha de conexão da tomada.
- ▶ Caso o soprador esteja molhado: Deixar secar o soprador.
- ▶ Limpar o soprador.


13 Transporte

13.1 Transportar o soprador

- ▶ Desligar o soprador, empurrar a alavanca de entalhe para a posição  e retirar a ficha da linha de conexão da tomada.
- ▶ Segurar o soprador com uma mão no cabo de operação.
- ▶ Caso o soprador seja transportado num veículo: Segurar o soprador, de forma a não tombar nem se mover.


14 Armazenamento

14.1 Armazenamento do soprador

- ▶ Desligar o soprador, empurrar a alavanca de entalhe para a posição  e retirar a ficha da linha de conexão da tomada.
- ▶ Guardar o soprador de forma a cumprir as seguintes condições:
 - O soprador está fora do alcance de crianças.
 - O soprador está limpo e seco.

15 Limpeza

15.1 Limpar o soprador

- ▶ Desligar o soprador, empurrar a alavanca de entalhe para a posição  e retirar a ficha da linha de conexão da tomada.
- ▶ Limpar o soprador com um pano húmido.
- ▶ Limpar a grade de proteção com um pincel ou uma escova macia.

16 Manutenção e reparação

16.1 Intervalos de manutenção

Os intervalos de manutenção dependem das condições ambientais e de trabalho. A STIHL recomenda os seguintes intervalos de manutenção:

Anualmente

- ▶ O soprador deve ser verificado por um revendedor especializado da STIHL.

16.2 Manutenção e reparação do soprador

O utilizador não consegue efetuar a manutenção nem reparação por conta própria do soprador.

- ▶ Caso o soprador necessite de manutenção ou esteja com defeito ou danificado: Consultar um revendedor especializado da STIHL.

17 Eliminação de avarias

17.1 Eliminação de avarias no soprador e na bateria

Avaria	LED na bateria	Causa	Solução
O soprador não arranca durante a ligação.	1 LED emite uma luz intermitente verde.	O nível de carga da bateria é demasiado baixo.	► Carregar a bateria tal como descrito no manual de instruções dos carregadores STIHL AL 101, 300, 500.
	1 LED está aceso a vermelho.	A bateria está demasiado quente ou demasiado fria.	► Tirar a ficha da linha de conexão da tomada. ► Deixar que a bateria arrefeça ou aqueça.
	3 LED emitem uma luz intermitente vermelha.	Existe uma avaria no soprador.	► Tirar a ficha da linha de conexão da tomada e encaixar novamente ► Ligar o soprador. ► Se ainda 3 LED emitirem uma luz intermitente vermelha: Não utilizar o soprador e consultar um revendedor especializado da STIHL.
	3 LED estão acesos em vermelho.	O soprador está demasiado quente.	► Tirar a ficha da linha de conexão da tomada. ► Deixar o soprador arrefecer.
	4 LED emitem uma luz intermitente vermelha.	Existe uma avaria na bateria.	► Tirar a ficha da linha de conexão da tomada e encaixar novamente. ► Ligar o soprador. ► Se ainda 4 LED emitirem uma luz intermitente vermelha: Não utilizar a bateria e consultar um revendedor especializado da STIHL.
		A ligação elétrica entre o soprador e a bateria está interrompida.	► Tirar a ficha da linha de conexão da tomada e encaixar novamente. ► Se o soprador ainda não arrancar durante a ligação: Limpar as superfícies de contacto da linha de conexão tal como descrito no manual de instruções da bateria STIHL AR ou na "Bolsa de cintura AP com linha de conexão".
		O soprador ou a bateria estão molhados.	► Deixar secar o soprador ou a bateria.
O soprador desliga-se durante o serviço.	3 LED estão acesos em vermelho.	O soprador está demasiado quente.	► Tirar a ficha da linha de conexão da tomada. ► Deixar o soprador arrefecer.

Avaria	LED na bateria	Causa	Solução
		Existe uma avaria elétrica.	<ul style="list-style-type: none"> ▶ Tirar a ficha da linha de conexão da tomada e encaixar novamente. ▶ Se o soprador continuar a desligar-se durante o serviço: Limpar as superfícies de contacto da linha de conexão tal como descrito no manual de instruções da bateria STIHL AR ou na "Bolsa de cintura AP com linha de conexão". ▶ Ligar o soprador.
O período de funcionamento do soprador é demasiado curto.		A bateria não está carregada na totalidade.	▶ Carregar totalmente a bateria tal como descrito no manual de instruções dos carregadores STIHL AL 101, 300, 500.
		A durabilidade da bateria foi ultrapassada.	▶ Substituir a bateria.

18 Dados técnicos

18.1 Soprador STIHL BGA 100

- Baterias autorizadas:
 - STIHL AR
 - STIHL AP juntamente com “Bolsa de cintura AP com linha de conexão”
- Velocidade de ar com tubeira montada: 63 m/s
- Peso: 2,5 kg

O período de funcionamento está indicado em www.stihl.com/battery-life.

18.2 Valores sonoros e valores de vibração

O valor K para o nível da pressão sonora é 2 dB(A). O valor K para o nível da potência sonora é 2 dB(A). O valor K para os valores de vibração é 2 m/s².

A STIHL recomenda o uso de uma proteção auditiva.

- Nível da pressão sonora L_{pA} medido de acordo com EN 50636-2-100: 80 dB(A).
- Nível da potência sonora L_{wA} medido de acordo com EN 50636-2-100: 90 dB(A).
- Valor de vibração a_{hv} segundo EN 50636-2-100: Cabo de operação: < 2,5 m/s².

Os valores de vibração indicados foram medidos segundo um processo de controlo normalizado, e podem ser utilizados para a comparação de aparelhos elétricos. Os valores de vibração que se apresentam na realidade podem divergir dos valores indicados em função do tipo de utilização. Os valores de vibração indicados podem ser utilizados para uma primeira estimativa da carga causada pela vibração. A carga causada de facto pela vibração tem que ser avaliada. Nesse sentido também podem ser considerados os períodos durante os quais o aparelho elétrico está desligado, e os períodos durante os quais está ligado, mas funciona sem carga.

Informações relativas ao cumprimento da norma da entidade patronal referente à vibração 2002/44/CE encontram-se em www.stihl.com/vib.

18.3 REACH

REACH designa um decreto CE para registar, avaliar e autorizar produtos químicos.

Informações para cumprir o decreto REACH podem ser consultadas no site www.stihl.com/reach.

19 Peças de reposição e acessórios

19.1 Peças de reposição e acessórios

STIHL® Estes símbolos identificam peças de reposição originais da STIHL e acessórios originais da STIHL.

A STIHL recomenda a utilização de peças de reposição originais da STIHL e acessórios originais da STIHL.

As peças de reposição originais da STIHL e os acessórios originais da STIHL estão disponíveis num revendedor especializado da STIHL.

20 Eliminar

20.1 Eliminar o soprador

As informações relativas à eliminação podem ser adquiridas num revendedor especializado da STIHL.

- Eliminar o soprador, os acessórios e a embalagem de forma correta e respeitadora do ambiente.

21 Declaração de conformidade CE

21.1 Soprador STIHL BGA 100

ANDREAS STIHL AG & Co. KG
Badstraße 115
D-71336 Waiblingen
Alemanha

Declaramos, sob nossa inteira responsabilidade, que

- Construção: Soprador a bateria
- Marca de fábrica: STIHL
- Tipo: BGA 100
- Identificação de série: 4866

está em conformidade com todas as disposições aplicáveis das diretivas 2011/65/UE, 2006/42/CE, 2014/30/UE e 2000/14/CE, e foi desenvolvido e fabricado de acordo com as versões válidas na data de fabrico das seguintes normas: EN 55014-1, EN 55014-2, EN 60335-1 e EN 50636-2-100.

Para averiguar o nível da potência sonora medido e garantido procedeu-se segundo a diretiva 2000/14/CE, anexo V.

- Nível da potência sonora medido: 88 dB(A)
- Nível da potência sonora garantido: 90 dB(A)

A documentação técnica foi conservada após a Produktzulassung da ANDREAS STIHL AG & Co. KG.

O ano de construção, o país de produção e o número da máquina estão indicados no soprador.

Waiblingen, 01.03.2017

ANDREAS STIHL AG & Co. KG
em exercício



Thomas Elsner, diretor da gestão de produtos e serviços

Содержание

1	Предисловие	209	8.2	Извлечение штекера кабеля питания	221
2	Информация к данному руководству по эксплуатации	209	9	Включение и выключение воздуходувки	221
2.1	Действующие документы	209	9.1	Включение воздуходувки	221
2.2	Обозначение предупредительных сообщений в тексте	210	9.2	Выключение воздуходувки	221
2.3	Символы в тексте	210	10	Проверка воздуходувки	222
3	Обзор	210	10.1	Проверка органов управления	222
3.1	Воздуходувка	210	11	Работа с воздуходувкой	222
3.2	Система ношения	211	11.1	Как держать и вести воздуходувку	222
3.3	Символы	211	11.2	Регулировка уровня мощности	223
4	Указания по технике безопасности	212	11.3	Активизирование функции ускорения	223
4.1	Предупредительные символы	212	11.4	Регулирование подачи воздуха	223
4.2	Использование по назначению	212	12	После работы	224
4.3	Требования к пользователю	212	12.1	После работы	224
4.4	Одежда и оснащение	213	13	Транспортировка	224
4.5	Воздуходувка	214	13.1	Транспортировка воздуходувки	224
4.6	Воздуходувка	214	14	Хранение	224
4.7	Выполнение работы	215	14.1	Хранение воздуходувки	224
4.8	Транспортировка	215	15	Очистка	224
4.9	Хранение	215	15.1	Очистка воздуходувки	224
4.10	Очистка, техническое обслуживание и ремонт	216	16	Техническое обслуживание и ремонт	224
5	Подготовка воздуходувки к эксплуатации	216	16.1	Интервалы технического обслуживания	224
5.1	Подготовка к эксплуатации воздуходувки	216	16.2	Техническое обслуживание и ремонт воздуходувки	224
6	Сбор воздуходувки	217	17	Устранение неисправностей	225
6.1	Установка, регулировка и снятие насадки	217	17.1	Устранение неисправностей воздуходувки или аккумулятора	225
7	Регулировка воздуходувки под пользователя	217	18	Технические данные	227
7.1	Использование с аккумулятором STIHL AR	217	18.1	Воздуходувка STIHL BGA 100	227
7.2	Использование с системой ношения	218	18.2	Уровни шума и вибрации	227
7.3	Использование с "поясным ремнем AP с кабелем питания"	220	18.3	REACH	227
8	Вставка и извлечение кабеля питания	221	19	Запасные части и принадлежности	227
8.1	Вставка штекера кабеля питания	221	19.1	Запасные части и принадлежности	227

Данная инструкция по эксплуатации защищена авторским правом. Компания оставляет за собой все права, особенно право на распространение, перевод и обработку материала с помощью электронных систем.

20 Утилизация	227
20.1 Утилизация воздухоудвки.....	227
21 Сертификат соответствия ЕС	228
21.1 Воздуходувка STIHL BGA 100.....	228
21.2 Знаки соответствия.....	228
22 Адреса	228
22.1 Штаб-квартира STIHL.....	228
22.2 Дочерние компании STIHL.....	228
22.3 Представительства STIHL.....	229
22.4 Импортёры STIHL.....	229

1 Предисловие

Уважаемый клиент,

мы рады, что вы выбрали изделие STIHL. Мы разрабатываем и производим продукцию высочайшего качества, соответствующую потребностям наших клиентов. Наша продукция обеспечивает высокую надежность даже при экстремальных нагрузках.

STIHL – это и высочайшее качество обслуживания. Наши представители всегда готовы провести для Вас компетентную консультацию и инструктаж, а также обеспечить обширную техническую поддержку.

Мы благодарим Вас за доверие и желаем приятных впечатлений от Вашего нового изделия STIHL.



Д-р Николас Штиль

ВАЖНО! ПЕРЕД ПРИМЕНЕНИЕМ ОЗНАКОМИТЬСЯ И СОХРАНИТЬ.

2 Информация к данному руководству по эксплуатации

2.1 Действующие документы

Действуют местные правила техники безопасности.

- ▶ В дополнение к настоящему руководству по эксплуатации прочесть, усвоить и сохранить следующие документы:
 - Руководство по эксплуатации аккумулятора STIHL AR
 - Руководство по эксплуатации "поясной сумки AP с кабелем питания"

- Инструкции по технике безопасности на аккумулятор STIHL AP
- Руководство по эксплуатации зарядных устройств STIHL AL 101, 300, 500
- Информация по технике безопасности для аккумуляторов STIHL и изделий со встроенным аккумулятором: www.stihl.com/saftey-data-sheets

2.2 Обозначение предупредительных сообщений в тексте

ПРЕДУПРЕЖДЕНИЕ

Указывает на возможные опасности, которые могут привести к тяжелым травмам или летальному исходу.

- ▶ Описанные меры помогут предотвратить тяжелые травмы или летальный исход.

УКАЗАНИЕ

Указывает на возможные опасности, которые могут привести к материальному ущербу.

- ▶ Описанные меры помогут избежать материального ущерба.

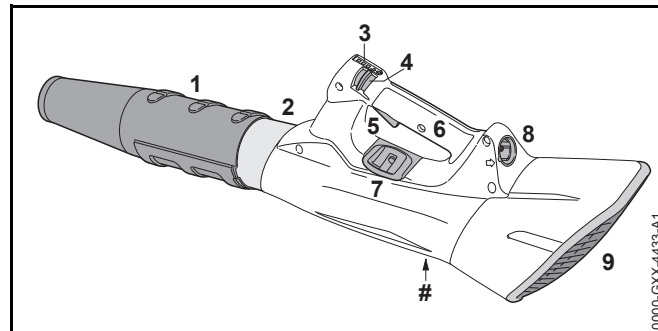
2.3 Символы в тексте



Данный символ указывает на главу в данной инструкции по эксплуатации.

3 Обзор

3.1 Воздуходувка



1 Насадка

Через насадку подается и направляется воздушный поток.

2 Нагнетательная трубка

Нагнетательная трубка служит для подачи воздуха.

3 Фиксирующий рычаг

Фиксирующий рычаг разблокирует рычаг переключения. Фиксирующий рычаг служит для установки уровня мощности.

4 Светодиоды

Светодиоды служат индикатором установленного уровня мощности.

5 Рычаг переключения

Рычаг переключения включает и выключает воздуходувку.

6 Рукоятка управления

Рукоятка управления предназначена для управления, направления и ношения воздуходувки.

7 Несущая петля

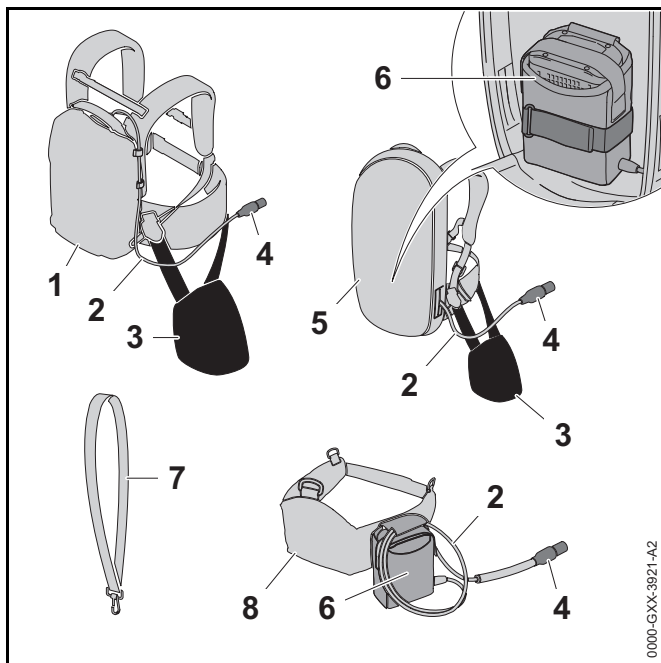
Несущая петля служит для монтажа системы ношения.

8 Гнездо

В гнездо вставляется штекер кабеля питания.

9 Защитная решетка

Защитная решетка предохраняет пользователя от движущихся элементов воздуходувки.

Заводская табличка с номером изделия**3.2 Система ношения****1 Аккумулятор STIHL AR**

Аккумулятор STIHL AR обеспечивает питание воздуходувки электроэнергией.

2 Кабель питания

Кабель питания соединяет воздуходувку с аккумулятором или "поясной сумкой AP с кабелем питания".

3 Амортизационная прокладка

Амортизационная прокладка служит для крепления воздуходувки на аккумуляторе STIHL AR или системы ношения с встроенной поясной сумкой AP с кабелем питания.

4 Штекер кабеля питания

Штекер кабеля питания соединяет воздуходувку с "поясной сумкой AP с кабелем питания" или аккумулятором STIHL AR.

5 Система ношения с встроенным поясным ремнем AP с кабелем питания

Система ношения может обеспечивать питание воздуходувки электроэнергией.

6 Поясная сумка AP с кабелем питания

Поясная сумка AP с кабелем питания может обеспечить питание воздуходувки энергией

7 Одноплечий ремень

Одноплечий ремень предназначен для ношения воздуходувки.

8 Ремень для аккумулятора с встроенным поясным ремнем AP с кабелем питания

Ремень с аккумулятором может обеспечивать питание воздуходувки электроэнергией.

3.3 Символы

Символы, которые могут находиться на воздуходувке, означают следующее:



В данном положении фиксирующий рычаг разблокирует рычаг переключения.



В данном положении фиксирующий рычаг блокирует рычаг переключения.



LWA Гарантированный уровень звуковой мощности согласно директиве 2000/14/ЕС в дБ(А) для сопоставимости уровней шума изделий.



Не утилизировать изделие вместе с бытовыми отходами.

4 Указания по технике безопасности

4.1 Предупредительные символы

Предупредительные символы на воздуходувке означают следующее:



Соблюдать меры предосторожности и правила техники безопасности.



Прочсть, усвоить и сохранить руководство по эксплуатации.



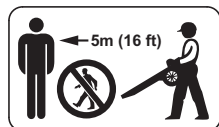
Работать в защитных очках.



Зафиксировать длинные волосы так, чтобы исключить возможность их затягивания в воздуходувку.



Вынимать штекер кабеля питания из гнезда на время перерывов в работе, транспортировки, хранения, очистки, технического обслуживания или ремонта.



Соблюдать безопасное расстояние.

4.2 Использование по назначению

Воздуходувка STIHL BGA 100 предназначена для сдувания листвы, травы, бумаги и других аналогичных материалов.

Воздуходувку можно использовать во время дождя.

Данная воздуходувка получает питание с аккумулятора STIHL AP вместе с "поясной сумкой AP с кабелем питания" или аккумулятора STIHL AR.

▲ ПРЕДУПРЕЖДЕНИЕ

- Использование аккумуляторов, не одобренных STIHL для данной воздуходувки, может привести к возгоранию и взрыву. Это чревато тяжелыми или летальными травмами и материальным ущербом.
 - ▶ Использовать воздуходувку с аккумулятором STIHL AP вместе с "поясной сумкой AP с кабелем питания" или аккумулятором STIHL AR.
- Применение воздуходувки или аккумулятора не по назначению может привести к тяжелым травмам или летальному исходу и к материальному ущербу.
 - ▶ Использовать воздуходувку в соответствии с описанием в настоящем руководстве по эксплуатации.
 - ▶ Использовать аккумулятор в соответствии с описанием в руководстве по эксплуатации "поясной сумки AP с кабелем питания" или в руководстве по эксплуатации аккумулятора STIHL AR.

4.3 Требования к пользователю

▲ ПРЕДУПРЕЖДЕНИЕ

- Пользователи, не прошедшие инструктаж, могут не понять или неправильно оценить риски, связанные с эксплуатацией воздуходувки. Это чревато тяжелыми или смертельными травмами пользователя или других лиц.



- ▶ Прочсть, усвоить и сохранить руководство по эксплуатации.

- ▶ При передаче воздуходувки устройству другому лицу: передать в комплекте руководство по эксплуатации.
- ▶ Убедиться, что пользователь соответствует следующим требованиям.
 - Пользователь находится в отдохнувшем состоянии.
 - Имеются физические, сенсорные и умственные способности к управлению и работе с воздуходувкой. Если пользователь обладает лишь ограниченной физической, сенсорной или умственной способностью к управлению устройством, он может работать только под наблюдением компетентного лица или руководствуясь его указаниями.
 - Пользователь способен распознать и оценить опасности, связанные с воздуходувкой.
 - Пользователь достиг совершеннолетия или пользователь находится на профессиональном обучении под наблюдением согласно государственным предписаниям.
 - Получение инструктажа у дилера STIHL или компетентного лица перед началом работы с воздуходувкой.
 - Отсутствие воздействия алкогольных, наркотических веществ или медицинских препаратов.
- ▶ В случае неясностей: Обратиться к дилеру STIHL.

4.4 Одежда и оснащение

⚠ ПРЕДУПРЕЖДЕНИЕ

- При работе длинные волосы могут быть затянuty в воздуходувку. Пользователь может получить тяжелые повреждения.



- ▶ Собрать длинные волосы в пучок и убрать их так, чтобы они не могли попасть в воздуходувку.

- Во время работы существует вероятность подбрасывания предметов с высокой скоростью. Пользователь может получить травмы.



- ▶ Носить плотно прилегающие защитные очки. Подходящие защитные очки прошли испытания в соответствии со стандартом EN 166 или согласно национальным предписаниям и продаются с соответствующей маркировкой.

- ▶ Носить длинные брюки.

- Во время работы возможно образование пыли. Пыль, попавшая в дыхательные пути, может причинить вред здоровью и вызвать аллергические реакции.

- ▶ Носить пылезащитную маску.

- Несоответствующая одежда может запутаться в ветках, кустах и попасть в воздуходувку. Пользователи без подходящей одежды могут получить тяжелые травмы.

- ▶ Носить плотно прилегающую одежду.

- ▶ Снять шарфы и украшения.

- Во время работы возможно образование пыли. Она может привести к появлению статического электричества на воздуходувке. Прикосновение к

воздуходувке может привести к электрическому разряду и слабому удару током. Пользователь может получить травмы.

- ▶ Носить рабочие перчатки из прочного материала.
- При ношении неподходящей обуви пользователь может поскользнуться. Пользователь может получить травмы.
 - ▶ Носить прочную, закрытую обувь с рифленой подошвой.

4.5 Воздуходувка

⚠ ПРЕДУПРЕЖДЕНИЕ

- Посторонние лица, дети и животные могут не понять и неправильно оценить опасности, связанные с воздуходувкой и поднятыми в воздух предметами. Посторонние, дети и животные могут получить тяжелые травмы и понести материальный ущерб.



- ▶ Посторонние, дети и животные должны находиться не ближе 5 м от рабочей зоны устройства.

- ▶ Соблюдать дистанцию 5 м от предметов.
- ▶ Не оставлять воздуходувку без присмотра.
- ▶ Не допускать игры детей с воздуходувкой.
- Электрические узлы воздуходувки могут искрить. В легковоспламеняющейся или взрывоопасной среде искры способны инициировать пожар и взрыв. Возможны тяжелые или летальные травмы либо материальный ущерб.
 - ▶ Запрещено работать в легковоспламеняющихся и взрывоопасных средах.

4.6 Воздуходувка

Воздуходувка находится в безопасном состоянии, если соблюдены следующие условия:

- Воздуходувка не повреждена.
- Воздуходувка чистая.

- Органы управления исправны и в их конструкцию не вносились изменения.
- Используются только оригинальные принадлежности STIHL для данной воздуходувки.
- Принадлежности установлены надлежащим образом.

⚠ ПРЕДУПРЕЖДЕНИЕ

- В небезопасном состоянии узлы не могут работать надлежащим образом, и система безопасности выходит из строя. Это чревато тяжелыми или летальными травмами.
 - ▶ Работать с неповрежденной воздуходувкой.
 - ▶ Если воздуходувка загрязнена: очистить воздуходувку.
 - ▶ Не вносить изменения в конструкцию воздуходувки. Исключение: монтаж насадки, которая подходит для данной воздуходувки.
 - ▶ Если органы управления не работают: Не работать с воздуходувкой.
 - ▶ На данной воздуходувке монтировать только оригинальные принадлежности STIHL.
 - ▶ Устанавливать принадлежности в соответствии с описанием в настоящем руководстве по эксплуатации или в руководстве по эксплуатации принадлежностей.
 - ▶ Не помещать предметы в отверстия воздуходувки.
 - ▶ В случае неясностей: Обратиться к дилеру STIHL.

4.7 Выполнение работы


⚠ ПРЕДУПРЕЖДЕНИЕ

- В определенных ситуациях пользователь не может сохранять концентрацию при работе. Пользователь может споткнуться, упасть и получить тяжелые травмы.
 - ▶ Работать спокойно и осторожно.
 - ▶ При плохом освещении и плохой видимости Не работать с воздуходувкой.
 - ▶ Работать с воздуходувкой в одиночку.
 - ▶ Не держать инструмент выше плеча.
 - ▶ Обращать внимание на препятствия.
 - ▶ При работе стоять на грунте и удерживать равновесие. При необходимости работать на высоте. Использовать подъемную рабочую площадку или надежные леса.
 - ▶ При явлениях усталости: устроить перерыв в работе.
 - ▶ Направлять воздушный поток по ветру.
- Во время работы существует вероятность подбрасывания предметов с высокой скоростью. Это может привести к травмам людей и животных, а также к материальному ущербу.
 - ▶ Не направлять поток воздуха на людей, животных и предметы.
- Если в процессе работы с воздуходувкой происходят изменения или режим ее работы меняется, возможно, что воздуходувка находится в небезопасном состоянии. Это чревато тяжелыми травмами и материальным ущербом.
 - ▶ Завершить работу, извлечь аккумулятор и обратиться к дилеру STIHL.
- В процессе эксплуатации воздуходувка может вибрировать.
 - ▶ Работать в перчатках.
 - ▶ Делать перерывы.

- ▶ При появлении признаков нарушения кровообращения: обратиться к врачу.

4.8 Транспортировка

⚠ ПРЕДУПРЕЖДЕНИЕ

- При транспортировке воздуходувка может перевернуться или сдвинуться. Это чревато травмами и материальным ущербом.
 - ▶ Перевести фиксирующий рычаг в положение .




- ▶ Вынуть штекер кабеля питания из гнезда.

- ▶ Закрепить воздуходувку стяжными ремнями, лентами или сеткой, чтобы она не могла опрокинуться и сместиться.

4.9 Хранение

⚠ ПРЕДУПРЕЖДЕНИЕ

- Дети могут не понять и неправильно оценить опасности, связанные с воздуходувкой. Это может привести к серьезным травмам детей.
 - ▶ Перевести фиксирующий рычаг в положение .



- ▶ Вынуть штекер кабеля питания из гнезда.

- ▶ Хранить воздуходувку в недоступном для детей месте.

- Контакты воздуходувки и металлические узлы могут подвергнуться коррозии из-за сырости. Воздуходувка может быть повреждена.

▶ Перевести фиксирующий рычаг в положение .



▶ Вынуть штекер кабеля питания из гнезда.

▶ Хранить воздуходувку в чистом и сухом состоянии.

4.10 Очистка, техническое обслуживание и ремонт

▲ ПРЕДУПРЕЖДЕНИЕ

- Если во время очистки, технического обслуживания или ремонта вставлен штекер кабеля питания, то возможно случайное включение воздуходувки. Это чревато тяжелыми травмами и материальным ущербом.

▶ Перевести фиксирующий рычаг в положение .



▶ Вынуть штекер кабеля питания из гнезда.

- Агрессивные чистящие средства, очистка струей воды или острые предметы могут повредить воздуходувку. Если очистка воздуходувки производится не так, как предписано в этом руководстве, то элементы

устройства не будут работать надлежащим образом, и система безопасности выходит из строя. Это чревато тяжелыми травмами.

▶ Очищать воздуходувку в соответствии с инструкциями в настоящем руководстве по эксплуатации.

- Если техническое обслуживание или ремонт воздуходувки проводится неправильно, возможны неполадки в работе элементов устройства и выход из строя системы безопасности. Это чревато тяжелыми или летальными травмами.

▶ Не производить очистку или техническое обслуживание воздуходувки самостоятельно.


▶ При необходимости технического обслуживания или ремонта воздуходувки: обратиться к дилеру STIHL.

5 Подготовка воздуходувки к эксплуатации

5.1 Подготовка к эксплуатации воздуходувки

Каждый раз перед началом работы необходимо выполнять следующее:

▶ Убедиться в надлежащем состоянии следующих узлов:

– Воздуходувка,  4.6.



– Аккумулятор, как описано в руководстве по эксплуатации аккумулятора STIHL AR или в руководстве по эксплуатации "поясной сумки AP с кабелем питания".

▶ Проверять аккумулятор в соответствии с описанием в руководстве по эксплуатации аккумулятора STIHL AR или в руководстве по эксплуатации "поясной сумки AP с кабелем питания".

▶ Полностью зарядить аккумулятор в соответствии с описанием в руководстве по эксплуатации зарядных устройств STIHL AL 101, 300, 500.

▶ Очистить воздуходувку,  15.

▶ Установить насадку,  6.1.

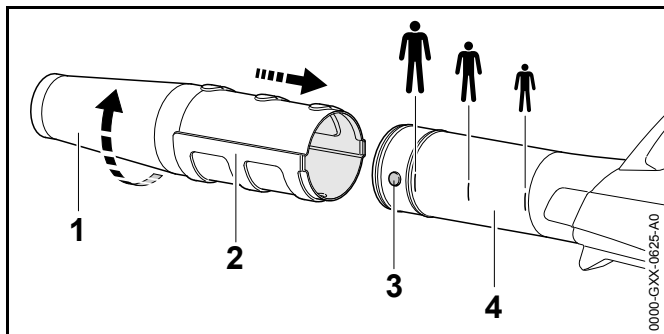
- ▶ Отрегулировать и установить аккумулятор STIHL AR, системы ношения или "поясную сумку AP с кабелем питания",  7.
- ▶ Проверить органы управления,  10.1.
 - ▶ Если во время проверки органов управления мигают 3 красных светодиода на аккумуляторе: вытянуть штекер кабеля питания из гнезда и обратиться к дилеру STIHL.
Воздуходувка неисправна.
- ▶ Если попытки выполнения предписанных действий заканчиваются безуспешно: не использовать воздуходувку и обратиться к дилеру STIHL.

6 Сбор воздуходувки

6.1 Установка, регулировка и снятие насадки

Для установки насадки на нагнетательной трубке в зависимости от роста пользователя можно выбрать одну из 3 положений. Позиции отмечены на нагнетательной трубке.

- ▶ Выключить воздуходувку и вынуть штекер кабеля питания.



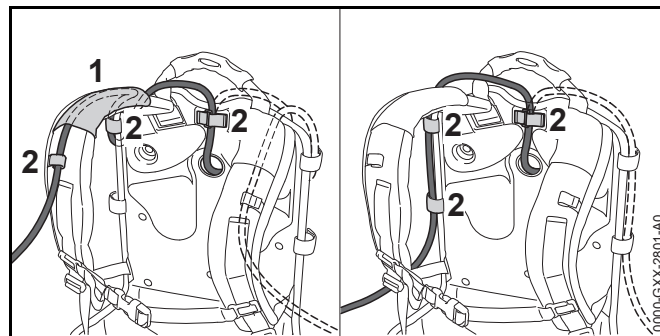
- ▶ Совместить по высоте цапфу (3) и паз (2).
- ▶ Установить насадку (1) в нужное положение на нагнетательной трубке (4).
- ▶ Поворачивать насадку (1), пока она не зафиксируется.

7 Регулировка воздуходувки под пользователя

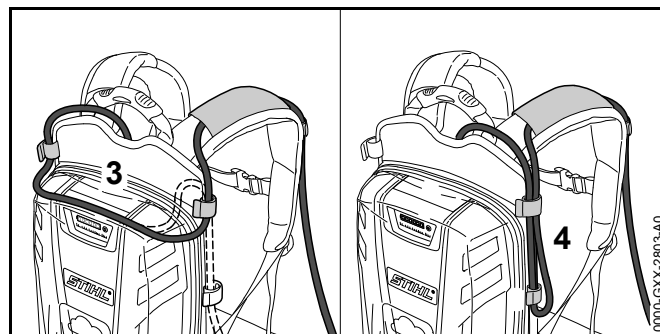
7.1 Использование с аккумулятором STIHL AR

7.1.1 Прокладка и регулировка кабеля питания

Кабель питания можно прокладывать и регулировать в зависимости от роста пользователя и типа выполняемой работы.



Кабель питания можно проложить через направляющую (1), закрепить на подвесном ремне и пряжках (2) или по бокам на наспинной пластине пряжками (2).

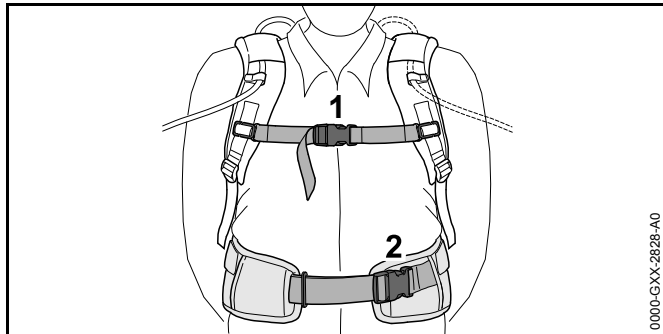


Длину кабеля питания можно регулировать петлей на наспинной пластине (3) или боковой петлей (4).

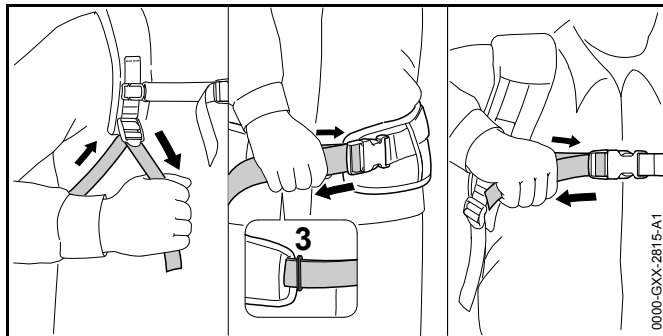
- ▶ Прокладывать кабель питания так, чтобы он был максимально коротким и не мешал при работе.

7.1.2 Надевание и регулировка системы ношения

- ▶ Расположить аккумулятор на спине.

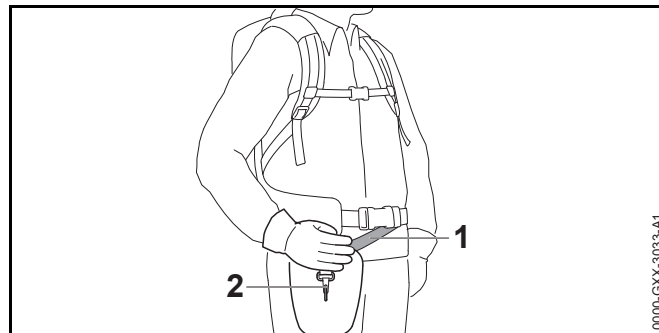


- ▶ Застегнуть застежку (2) набедренного ремня.
- ▶ Застегнуть застежку (1) нагрудного ремня.



- ▶ Подтянуть ремни, так чтобы набедренный ремень прилегал к бедрам, а мягкая спинка – к спине.
- ▶ Продеть концы набедренного ремня в ушко (3).
- ▶ Установить амортизирующую прокладку в соответствии с описанием в приложении к амортизирующей прокладке.

7 Регулировка воздуходувки под пользователя

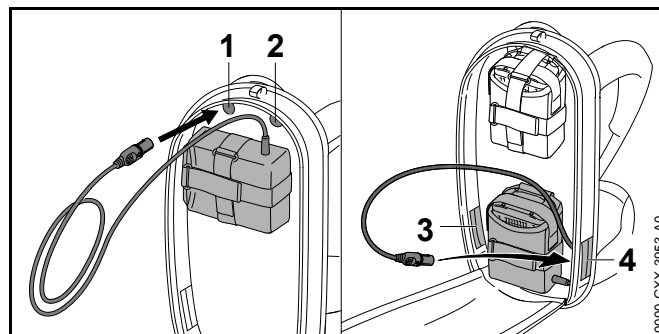


- ▶ Отрегулировать длину подвешенного ремня (1) так, чтобы карабинная застежка (2) находилась под правым бедром приблизительно на ширину ладони.

7.2 Использование с системой ношения

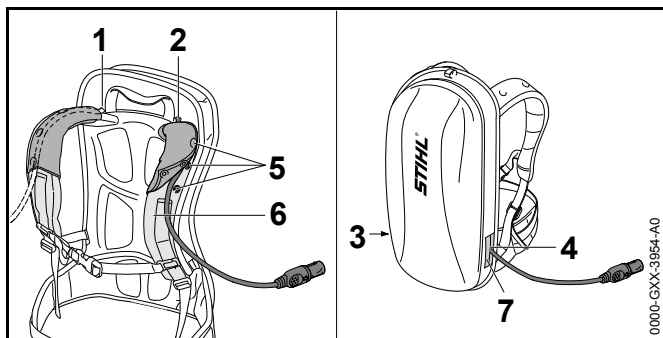
7.2.1 Прокладка и регулировка кабеля питания

Кабель питания можно прокладывать и регулировать в зависимости от роста пользователя и типа выполняемой работы.



Кабель питания можно проложить через следующие отверстия:

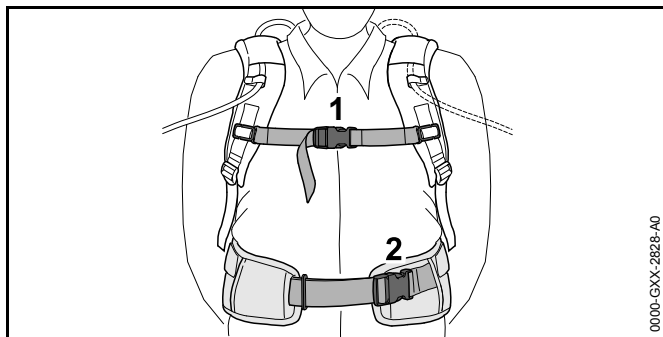
- верхнее левое отверстие (1)
- верхнее правое отверстие (2)
- нижнее левое отверстие (3)
- нижнее правое отверстие (4)



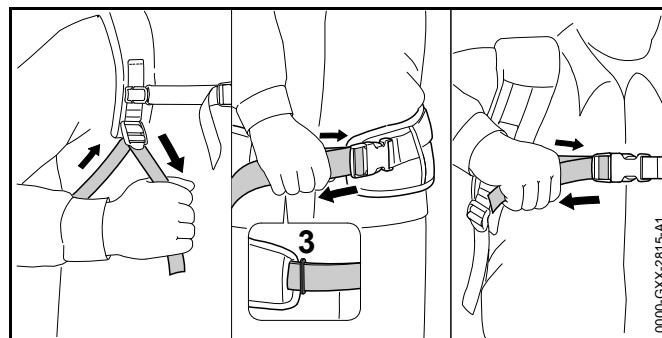
- ▶ Если кабель питания прокладывают через верхнее левое отверстие (1) или верхнее правое отверстие (2):
 - ▶ Открыть кнопки (5).
 - ▶ Проложить кабель питания через наплечный ремень (6).
 - ▶ Закрывать кнопки (5).
- ▶ Если кабель питания прокладывают через нижнее левое отверстие (3) или нижнее правое отверстие (4): использованное отверстие (3 или 4) закрыть застежкой-липучкой (7).
- ▶ Прокладывать кабель питания так, чтобы он был максимально коротким и не мешал при работе.

7.2.2 Надевание и регулировка системы ношения

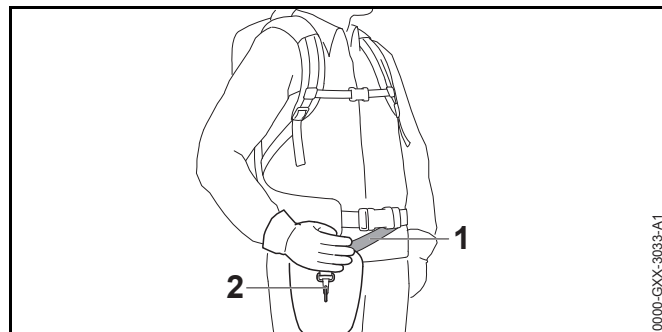
- ▶ Расположить аккумулятор на спине.



- ▶ Застегнуть застежку (2) набедренного ремня.
- ▶ Застегнуть застежку (1) нагрудного ремня.



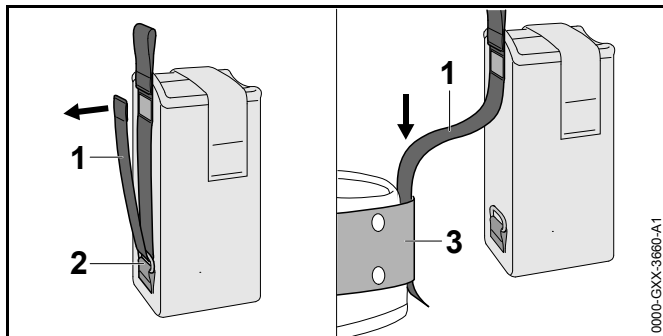
- ▶ Подтянуть ремни, так чтобы набедренный ремень прилегал к бедрам, а мягкая спинка – к спине.
- ▶ Продеть концы набедренного ремня в ушко (3).
- ▶ Установить амортизирующую прокладку в соответствии с описанием в приложении к амортизирующей прокладке.



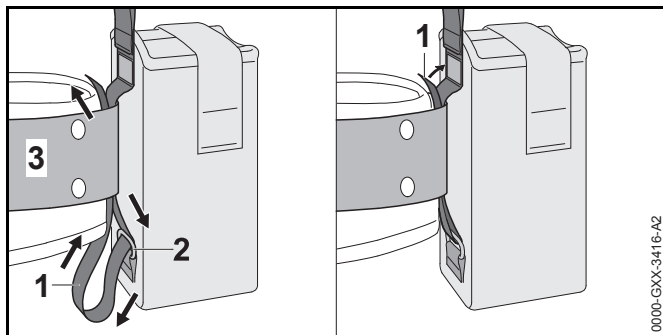
- ▶ Отрегулировать длину подвесного ремня (1) так, чтобы карабинная застежка (2) находилась под правым бедром приблизительно на ширину ладони.

7.3 Использование с "поясным ремнем AP с кабелем питания"

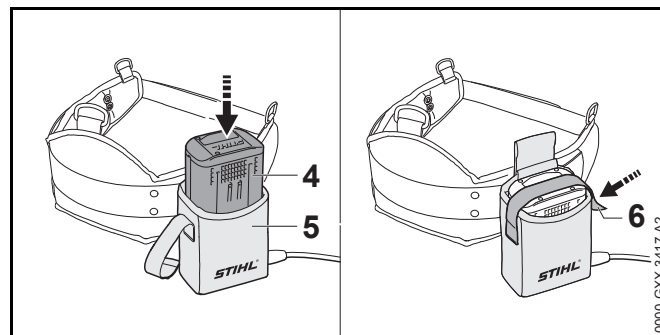
7.3.1 Сборка "поясной сумки AP с кабелем питания"



- ▶ Расстегнуть застежку-липучку на поясе (1) и вытянуть пояс (1) из ушка (2).
- ▶ Протянуть ремень (1) через пояс (3).



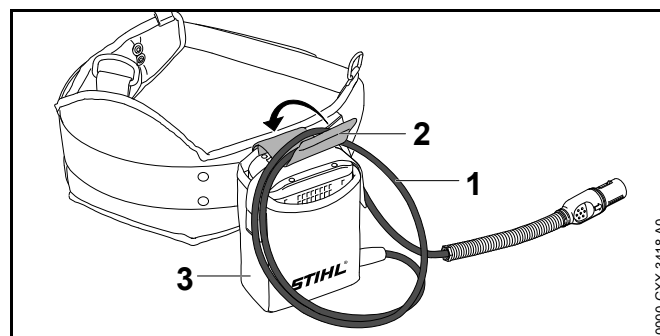
- ▶ Отвести назад ремень (1) через ушко (2) и пояс (3).
- ▶ Застегнуть застежку-липучку на ремне (1).



- ▶ Вставить аккумулятор (4) до упора в поясную сумку (5).
Раздается короткий звуковой сигнал.
- ▶ Зафиксировать аккумулятор (4) застежкой-липучкой (6).

7.3.2 Регулировка кабеля питания

Кабель питания можно регулировать в зависимости от роста пользователя и типа выполняемой работы.

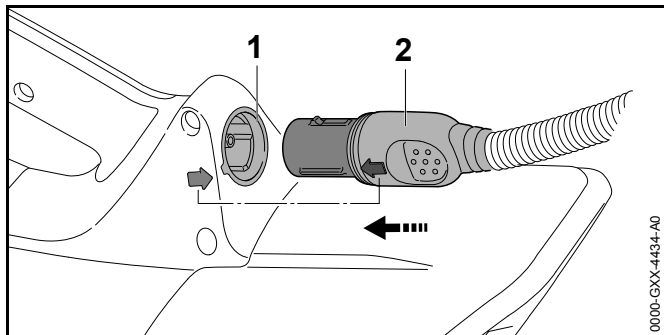


Кабель питания можно отрегулировать по длине с помощью петли (1) и закрепить с помощью пряжки (2) на поясной сумке (3).

- ▶ Прокладывать кабель питания так, чтобы он был максимально коротким и не мешал при работе.

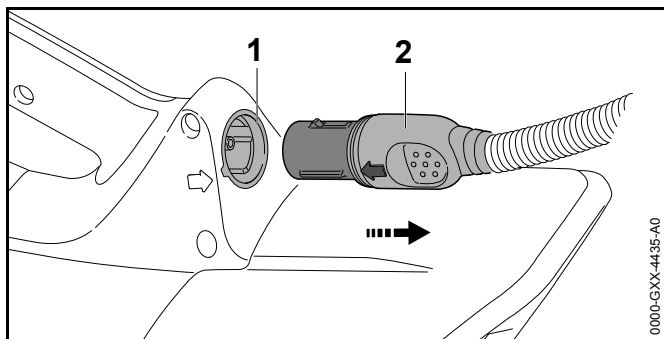
8 Вставка и извлечение кабеля питания

8.1 Вставка штекера кабеля питания



- ▶ Сориентировать штекер (2) кабеля питания так, чтобы стрелка на штекере (2) кабеля питания указывала на стрелку на гнезде (1).
- ▶ Вставить штекер (2) кабеля питания в гнездо (1). Штекер (2) кабеля питания фиксируется.

8.2 Извлечение штекера кабеля питания

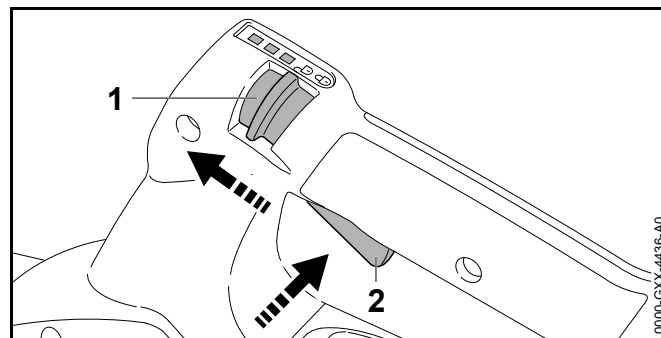


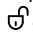
- ▶ Взяться рукой за штекер (2) кабеля питания.
- ▶ Вытянуть штекер (2) кабеля питания из гнезда (1).

9 Включение и выключение воздуходувки

9.1 Включение воздуходувки


- ▶ Держать воздуходувку одной рукой за рукоятку управления так, чтобы большой палец обхватывал рукоятку.



- ▶ Большим пальцем перевести фиксирующий рычаг (1) в положение .
- ▶ Указательным пальцем нажать на рычаг переключения (2) и удерживать в нажатом положении. Воздуходувка набирает скорость и из насадки выдувается воздух.

Чем дальше нажат рычаг переключения (2), тем больше воздуха выдувается из насадки.

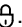
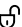
9.2 Выключение воздуходувки

- ▶ Отпустить рычаг переключения. Воздух перестает выдуваться из насадки.
- ▶ Если воздух продолжает выдуваться из насадки: вынуть аккумулятор и обратиться к дилеру STIHL. Воздуходувка неисправна.
- ▶ Перевести фиксирующий рычаг в положение .

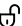
10 Проверка воздуходувки

10.1 Проверка органов управления

Рычаг переключения

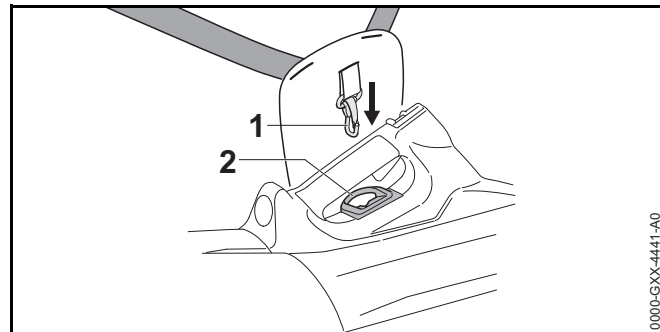
- ▶ Вынуть штекер кабеля питания из гнезда.
- ▶ Перевести фиксирующий рычаг в положение .
- ▶ Попытаться нажать рычаг переключения.
- ▶ Если рычаг переключения удастся нажать: не использовать воздуходувку и обратиться к дилеру STIHL.
Фиксирующий рычаг неисправен.
- ▶ Перевести фиксирующий рычаг в положение .
- ▶ Нажать и отпустить рычаг переключения.
- ▶ Если рычаг переключения перемещается с трудом или не возвращается в исходное положение: не использовать воздуходувку и обратиться к дилеру STIHL.
Рычаг переключения неисправен.

Включение воздуходувки

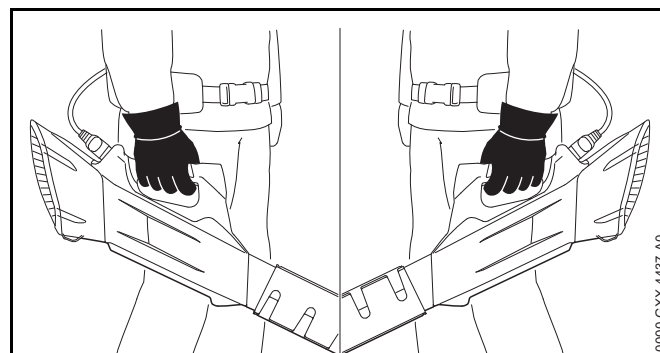
- ▶ Вставить штекер кабеля питания.
- ▶ Перевести фиксирующий рычаг в положение .
- ▶ Нажать и удерживать рычаг переключения.
Из насадки выдувается поток воздуха.
- ▶ Если на аккумуляторе мигают 3 красных светодиода: вынуть штекер кабеля питания из гнезда и обратиться к дилеру STIHL.
Воздуходувка неисправна.
- ▶ Отпустить рычаг переключения.
Воздух перестает выдуваться из насадки.
- ▶ Если воздух продолжает выдуваться из насадки: вынуть штекер кабеля питания из гнезда и обратиться к дилеру STIHL.
Воздуходувка неисправна.

11 Работа с воздуходувкой

11.1 Как держать и вести воздуходувку



- ▶ Если используется аккумулятор STIHL AR или система ношения вместе с амортизационной прокладкой: Вставить несущую петлю (2) в карабинную застежку (1).

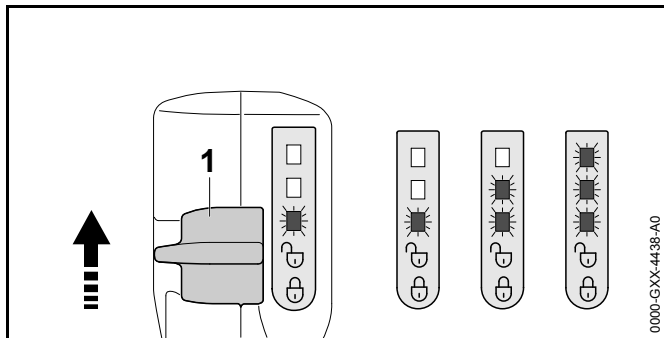


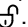
- ▶ Держать и вести воздуходувку рукой за рукоятку управления так, чтобы большой палец обхватывал рукоятку управления.

11.2 Регулировка уровня мощности

В зависимости от типа выполняемой работы можно установить 3 уровня мощности. Светодиоды служат индикатором установленного уровня мощности. Чем выше уровень мощности, тем больше воздуха может выдуться из насадки.

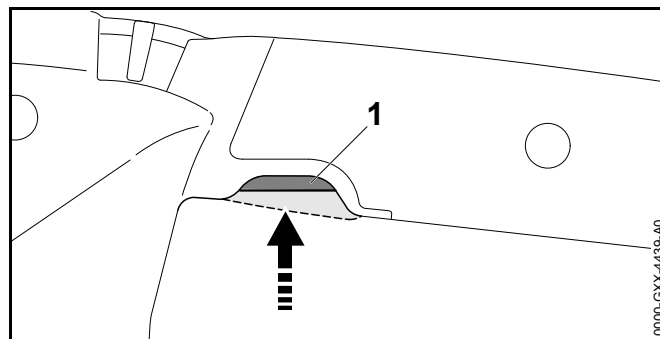
Установленный уровень мощности влияет на время работы аккумулятора. Чем ниже уровень мощности, тем больше время работы аккумулятора.



- ▶ Большим пальцем перевести фиксирующий рычаг (1) в положение . Светодиоды служат индикатором установленного уровня мощности.
- ▶ Выжать фиксирующий рычаг (1) вперед, немного подержать и отпустить, чтобы он отпружинил обратно. Установлен следующий уровень мощности. После третьего уровня мощности снова устанавливается первый уровень мощности.
- ▶ Выжимать и отпускать фиксирующий рычаг (1), пока не будет установлен нужный уровень мощности.

11.3 Активизирование функции ускорения

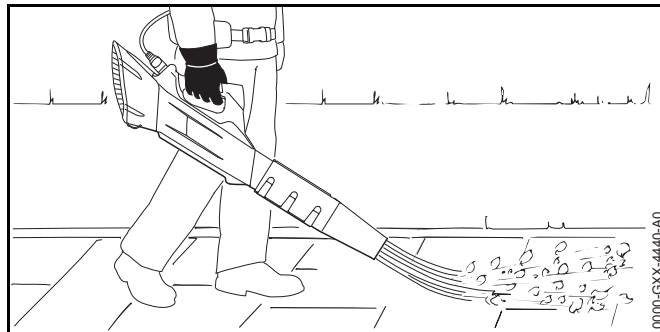
Функцию ускорения можно активизировать независимо от установленного уровня мощности. Если активизирована функция ускорения, то воздуходувка будет работать с максимальной производительностью. Функция ускорения влияет на время работы аккумулятора. Чем дольше активизирована функция ускорения, тем короче время работы аккумулятора.



- ▶ Выжать рычаг переключения (1) и удерживать в данном положении. Светодиоды загораются друг за другом. Функция ускорения активизирована.

При отпускании рычага переключения (1) функция деактивируется. Снова устанавливается последний использованный уровень мощности.


11.4 Регулирование подачи воздуха



- ▶ Направить насадку на землю.
- ▶ Идти вперед медленно и осторожно.


12 После работы

12.1 После работы

- ▶ Выключить воздуходувку, перевести фиксирующий рычаг в положение  и вынуть штекер кабеля питания из гнезда.
- ▶ Если воздуходувка влажная, ее необходимо просушить.
- ▶ Очистить воздуходувку.


13 Транспортировка

13.1 Транспортировка воздуходувки

- ▶ Выключить воздуходувку, перевести фиксирующий рычаг в положение  и вынуть штекер кабеля питания из гнезда.
- ▶ Нести воздуходувку одной рукой за рукоятку управления.
- ▶ При транспортировке воздуходувки в автомобиле: зафиксировать воздуходувку, чтобы она не сдвинулась и не перевернулась.

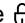
14 Хранение

14.1 Хранение воздуходувки

- ▶ Выключить воздуходувку, перевести фиксирующий рычаг в положение  и вынуть штекер кабеля питания из гнезда.
- ▶ Хранить воздуходувку так, чтобы выполнялись следующие условия:
 - Воздуходувка недоступна для детей.
 - Воздуходувка чистая и сухая.

15 Очистка

15.1 Очистка воздуходувки

- ▶ Выключить воздуходувку, перевести фиксирующий рычаг в положение  и вынуть штекер кабеля питания из гнезда.
- ▶ Протереть воздуходувку начисто влажной тряпкой.
- ▶ Очистить защитную решетку кистью или мягкой щеткой.

16 Техническое обслуживание и ремонт

16.1 Интервалы технического обслуживания

Интервалы технического обслуживания зависят от окружающих условий и условий труда. STIHL рекомендует следующие интервалы технического обслуживания:

ежегодно

- ▶ Отдать воздуходувку на проверку дилеру STIHL.

16.2 Техническое обслуживание и ремонт воздуходувки

Пользователь не может самостоятельно осуществлять техническое обслуживание и ремонт устройства.

- ▶ Если воздуходувка требует обслуживания или неисправна, следует обратиться к представителю STIHL.

17 Устранение неисправностей

17.1 Устранение неисправностей воздуходувки или аккумулятора

Неисправность	Светодиоды на аккумуляторе	Причина	Принимаемые меры
Воздуходувка не запускается при включении.	Мигает 1 зеленый светодиод.	Слишком низкий уровень заряда аккумулятора.	<ul style="list-style-type: none"> ▶ Зарядить аккумулятор в соответствии с описанием в руководстве по эксплуатации зарядных устройств STIHL AL 101, 300, 500.
	Светится 1 красный светодиод.	Аккумулятор перегрелся или переохладился.	<ul style="list-style-type: none"> ▶ Вынуть штекер кабеля питания из гнезда. ▶ Дать аккумулятору остыть или нагреться.
	Мигают 3 красных светодиода.	Воздуходувка неисправна.	<ul style="list-style-type: none"> ▶ Вынуть штекер кабеля питания из гнезда и вставить обратно ▶ Включить воздуходувку. ▶ Если 3 красных светодиода продолжают мигать: Не использовать воздуходувку и обратиться к дилеру STIHL.
	Светятся 3 красных светодиода.	Воздуходувка перегрелась.	<ul style="list-style-type: none"> ▶ Вынуть штекер кабеля питания из гнезда. ▶ Дать воздуходувке остыть.
	Мигают 4 красных светодиода.	Неполадки, связанные с аккумулятором.	<ul style="list-style-type: none"> ▶ Вынуть штекер кабеля питания из гнезда и вставить обратно. ▶ Включить воздуходувку. ▶ Если 4 красных светодиода продолжают мигать: Не использовать аккумулятор и обратиться к дилеру STIHL.
		Нарушено электрическое соединение между воздуходувкой и аккумулятором.	<ul style="list-style-type: none"> ▶ Вынуть штекер кабеля питания из гнезда и вставить обратно. ▶ Если воздуходувка по-прежнему не запускается: очистить поверхности контакта кабеля питания, как описано в руководстве по эксплуатации аккумулятора STIHL AR или в руководстве по эксплуатации «Поясная сумка AP с кабелем питания».
		Влага на воздуходувке или аккумуляторе.	<ul style="list-style-type: none"> ▶ Просушить воздуходувку или аккумулятор.

Неисправность	Светодиоды на аккумуляторе	Причина	Принимаемые меры
Воздуходувка отключается во время работы.	Светятся 3 красных светодиода.	Воздуходувка перегрелась.	<ul style="list-style-type: none"> ▶ Вынуть штекер кабеля питания из гнезда. ▶ Дать воздуходувке остыть.
		Сбой электропитания.	<ul style="list-style-type: none"> ▶ Вынуть штекер кабеля питания из гнезда и вставить обратно. ▶ Если воздуходувка по-прежнему отключается при работе: очистить поверхности контакта кабеля питания, как описано в руководстве по эксплуатации аккумулятора STIHL AR или в руководстве по эксплуатации «Поясная сумка AP с кабелем питания». ▶ Включить воздуходувку.
Воздуходувка работает в течение слишком короткого времени.		Аккумулятор заряжен не полностью.	▶ Полностью зарядить аккумулятор в соответствии с описанием в руководстве по эксплуатации зарядных устройств STIHL AL 101, 300, 500.
		Ресурс аккумулятора исчерпан.	▶ заменить аккумулятор.

Установленный срок службы

Полный установленный срок службы – до 30 лет.

Для выработки установленного срока службы необходимы своевременное техническое обслуживание и уход согласно руководству по эксплуатации.

18 Технические данные

18.1 Воздуходувка STIHL BGA 100

- Совместимые аккумуляторы:
 - STIHL AR
 - STIHL AP вместе с "поясной сумкой AP с кабелем питания"
- Скорость воздушного потока с установленной насадкой: 63 м/с
- Масса 2,5 кг

Время работы см. на сайте www.stihl.com/battery-life .

18.2 Уровни шума и вибрации

Величина К для уровня звукового давления составляет 2 дБ(А). Величина К для уровня звуковой мощности составляет 2 дБ(А). Показатель К для значения уровня вибрации составляет 2 м/с².

STIHL рекомендует работать в наушниках.

- Уровень звукового давления L_{pA} согласно EN 50636-2-100: 80 дБ(А).
- Уровень звуковой мощности L_{wA} согласно EN 50636-2-100: 90 дБ(А).
- Показатель уровня вибраций a_{hv} согласно EN 50636-2-100 на рукоятке управления: < 2,5 м/с².

Указанные значения уровня вибрации были получены в соответствии с нормированной процедурой проверки и могут использоваться для сравнения электрических устройств. В зависимости от конкретного применения фактические значения уровня вибрации могут отличаться от указанных. Указанные значения уровня вибрации могут использоваться для первичной оценки вибрационной нагрузки. Необходимо оценить фактическую вибрационную нагрузку. При этом также может учитываться время, в течение которого

электрическое устройство было отключено, и время, в течение которого оно было включено, но работало вхолостую.

Сведения о соответствии Директиве ЕС о вибрации на рабочем месте 2002/44/ЕС можно найти на сайте www.stihl.com/vib .


18.3 REACH

REACH – это регламент ЕС для регистрации, оценки и допуска химических веществ.

Сведения для выполнения регламента REACH указаны на странице www.stihl.com/reach .

19 Запасные части и принадлежности

19.1 Запасные части и принадлежности

STIHL  Этими символами обозначены оригинальные запчасти и принадлежности STIHL.

STIHL рекомендует использовать оригинальные запчасти STIHL и оригинальные принадлежности STIHL.

Оригинальные запасные части STIHL и оригинальные принадлежности STIHL можно купить у дилера STIHL.

20 Утилизация

20.1 Утилизация воздуходувки

Информацию относительно утилизации можно получить у дилера STIHL.

- ▶ Утилизировать воздуходувку, принадлежности и упаковку согласно предписаниям и без вреда для окружающей среды.

21 Сертификат соответствия ЕС

21.1 Воздуходувка STIHL BGA 100

ANDREAS STIHL AG & Co. KG
Badstraße 115
D-71336 Waiblingen
Deutschland

заявляет под собственную ответственность, что

- Конструкция: аккумуляторная воздуходувка
- Заводская марка: STIHL
- Тип: BGA 100
- Серийный идентификационный номер: 4866

соответствует действующим положениям директив 2011/65/EU, 2006/42/EG, 2014/30/EU и 2000/14/EG, разработана и изготовлена в соответствии с действующими на дату изготовления редакциями следующих стандартов: EN 55014-1, EN 55014-2, EN 60335-1 и EN 50636-2-100.

Измеренный и гарантированный уровень звуковой мощности определен согласно Директиве 2000/14/EG, приложение V.

- Измеренный уровень звуковой мощности: 88 дБ(А)
- Гарантированный уровень звуковой мощности: 90 дБ(А)

Техническая документация вместе с Produktzulassung (свидетельство о допуске изделия) хранятся в головном офисе компании ANDREAS STIHL AG & Co. KG.

Год выпуска, страна изготовления и номер изделия указаны на воздуходувке.

Waiblingen, 01.03.2017

ANDREAS STIHL AG & Co. KG


Ваш



Thomas Elsner, Руководитель отдела управления продукцией и услуг

21.2 Знаки соответствия



Сведения о сертификатах EAC и декларациях соответствия, подтверждающих выполнение технических правил и требований Таможенного союза, представлены на сайтах www.stihl.ru/eac или могут быть затребованы по телефону в соответствующем местном представительстве STIHL,  22.



Технические правила и требования для Украины выполнены.

22 Адреса

22.1 Штаб-квартира STIHL

ANDREAS STIHL AG & Co. KG
Badstrasse 115
71336 Waiblingen
Германия

22.2 Дочерние компании STIHL

В Российской Федерации:

ООО «АНДРЕАС ШТИЛЬ МАРКЕТИНГ»
ул. Тамбовская, дом 12, лит В, офис 52
192007 Санкт-Петербург
Горячая линия: +7 800 4444 180
Эл. почта: info@stihl.ru

УКРАИНА

ТОВ «Андреас Штіль»
 вул. Антонова 10, с. Чайки
 08135 Київська обл., Україна
 Телефон: +38 044 393-35-30
 Факс: +380 044 393-35-70
 Гаряча лінія: +38 0800 501 930
 Эл. почта: info@stihl.ua

22.3 Представительства STIHL**В Белоруссии:**

Представительство
 ANDREAS STIHL AG & Co. KG
 ул. К. Цеткин, 51-11а
 220004 Минск, Беларусь
 Горячая линия: +375 17 200 23 76

В Казахстане:

Представительство
 ANDREAS STIHL AG & Co. KG
 ул. Шагабутдинова, 125А, оф. 2
 050026 Алматы, Казахстан
 Горячая линия: +7 727 225 55 17

22.4 Импортеры STIHL**В Российской Федерации:**

ООО «ШТИЛЬ ЗЮДВЕСТ»
 тер. отдел. №2 АФ «Солнечная», д. 7/2
 350000 Краснодар, Россия

ООО «ЭТАЛОН»
 лин. 5-я В.О., дом 32, лит. Б
 199004 Санкт-Петербург

ООО «ПРОГРЕСС»
 ул. Маленковская, д. 32, стр. 2
 107113 Москва, Россия

ООО «АРНАУ»
 ул. Космонавта Леонова, д. 64 А, п. В
 236023 Калининград, Россия

ООО «ИНКОР»
 ул. Павла Корчагина, д. 1Б
 610030 Киров, Россия

ООО «УРАЛТЕХНО»
 ул. Карьерная, дом 2, оф. 202
 620030 Екатеринбург, Россия

ООО «ТЕХНОТОРГ»
 ул. Парашютная, д. 15
 660121 Красноярск, Россия

ООО «ЛЕСОТЕХНИКА»
 ул. Чапаева, дом 1, оф. 39
 664540 с. Хомутово, Россия

УКРАИНА

ТОВ «Андреас Штіль»
 вул. Антонова 10, с. Чайки
 08135 Київська обл., Україна

В Белоруссии:

ООО «ПИЛАКОС»
 ул. Тимирязева 121/4 офис 6
 220020 Минск, Беларусь

УП «Беллесэкспорт»
 ул. Скрыганова 6, 403
 220073 Минск, Беларусь

В Казахстане:

ИП «ВОРОНИНА Д.И.»
 пр. Райымбека 312
 050005 Алматы, Казахстан

КИРГИЗИЯ

ОсОО «Муза»

ул. Киевская 107
720001 Бишкек, Киргизия

АРМЕНИЯ

ООО «ЮНИТУЛЗ»
ул. Г. Парпеци 22
0002 Ереван, Армения

Spis treści

1	Przedmowa	232	9	Włączanie i wyłączanie dmuchawy	244
2	Informacje o instrukcji użytkownika	232	9.1	Włączanie dmuchawy	244
2.1	Obowiązujące dokumenty	232	9.2	Wyłączanie dmuchawy	244
2.2	Ostrzeżenia w treści instrukcji	233	10	Kontrola stanu technicznego dmuchawy	244
2.3	Symbole w tekście	233	10.1	Kontrola elementów obsługowych	244
3	Przegląd	233	11	Praca dmuchawą	245
3.1	Dmuchała	233	11.1	Trzymanie i prowadzenie dmuchawy	245
3.2	Systemy przenoszenia	234	11.2	Ustawianie poziomu mocy	245
3.3	Symbole	234	11.3	Aktywacja funkcji wzmocnienia	245
4	Wskazówki dotyczące bezpieczeństwa pracy	235	11.4	Zdmuchiwanie	246
4.1	Symbole ostrzegawcze	235	12	Po zakończeniu pracy	246
4.2	Użytkowanie zgodne z przeznaczeniem	235	12.1	Po pracy	246
4.3	Wymagania wobec użytkownika	235	13	Transport	246
4.4	Odzież i wyposażenie	236	13.1	Przewóz dmuchawy	246
4.5	Dmuchała	236	14	Przechowywanie	246
4.6	Dmuchała	237	14.1	Przechowywanie dmuchawy	246
4.7	Praca	237	15	Czyszczenie	247
4.8	Transport	238	15.1	Czyszczenie dmuchawy	247
4.9	Przechowywanie	238	16	Konserwacja i naprawa	247
4.10	Czyszczenie, konserwacja i naprawy	238	16.1	Terminy konserwacji	247
5	Przygotowanie dmuchawy do pracy	239	16.2	Konserwacja i naprawa dmuchawy	247
5.1	Przygotowanie dmuchawy do pracy	239	17	Rozwiązywanie problemów	248
6	Kompletowanie dmuchawy	239	17.1	Rozwiązywanie problemów z dmuchawą i akumulatorem	248
6.1	Montaż, regulacja i demontaż dyszy	239	18	Dane techniczne	250
7	Ustawianie dmuchawy pod użytkownika	240	18.1	Dmuchała STIHL BGA 100	250
7.1	Użycie z akumulatorem STIHL AR	240	18.2	Poziom hałasu i drgań	250
7.2	Użycie z systemem przenoszenia	241	18.3	REACH	250
7.3	Użycie z "torbą na pas AP z przewodem zasilającym"	242	19	Części zamienne i akcesoria	250
8	Wkładanie i wyciąganie wtyczki przewodu przyłączeniowego	243	19.1	Części zamienne i akcesoria	250
8.1	Wkładanie wtyczki przewodu zasilającego	243	20	Utylizacja	250
8.2	Wyjmowanie wtyczki przewodu zasilającego	243	20.1	Utylizacja dmuchawy	250



Wszystki prawa dotyczące niniejszej Instrukcji użytkownika korzystają z ochrony prawnej. Wszystkie prawa dotyczące niniejszej Instrukcji użytkownika pozostają zastrzeżone, a szczególnie prawo do powielania, tłumaczenia oraz do elektronicznego przetwarzania danych.

21 Deklaracja zgodności UE	251
21.1 Dmuchawa STIHL BGA 100.....	251

1 Przedmowa

Drodzy Klienci!

Dziękujemy za zakup urządzenia marki STIHL. Nasze produkty projektujemy i produkujemy z zachowaniem wysokiej jakości i z uwzględnieniem potrzeb naszych klientów. W ten sposób powstają produkty o wyjątkowej niezawodności także w ekstremalnych warunkach.

STIHL wyróżnia się też wysoką jakością pod względem obsługi serwisowej. Sieć naszych autoryzowanych dealerów gwarantuje kompetentne doradztwo i szkolenia oraz kompleksową obsługę techniczną.

Dziękujemy za okazane zaufanie i życzymy zadowolenia z nabytego produktu STIHL.



Dr Nikolas Stihl

WAŻNE! ZAPOZNAĆ SIĘ PRZED UŻYCIEM I ZACHOWAĆ

2 Informacje o instrukcji użytkowania

2.1 Obowiązujące dokumenty

Zastosowanie mają lokalne przepisy dotyczące bezpieczeństwa.

- ▶ Oprócz niniejszej instrukcji użytkowania przeczytać, zrozumieć i zachować następujące dokumenty:
 - Instrukcja obsługi akumulatora STIHL AR
 - Instrukcja użytkowania "torby na pas AP z przewodem zasilającym"
 - Uwagi dotyczące bezpieczeństwa użytkowania akumulatora STIHL AP

- Instrukcja użytkowania ładowarek STIHL AL 101, 300, 500
- Informacje dotyczące bezpieczeństwa produktów akumulatorowych STIHL i produktów ze zintegrowanym akumulatorem: www.stihl.com/safety-data-sheets

2.2 Ostrzeżenia w treści instrukcji



OSTRZEŻENIE

Ten piktogram oznacza możliwe zagrożenie poważnym lub wręcz śmiertelnym wypadkiem.

- ▶ Oznaczone nim środki mogą zapobiec poważnemu lub śmiertelnemu wypadkowi.

WSKAZÓWKA

Ten piktogram oznacza potencjalne zagrożenie szkodami w mieniu.

- ▶ Oznaczone nim środki mogą zapobiec szkodom w mieniu.

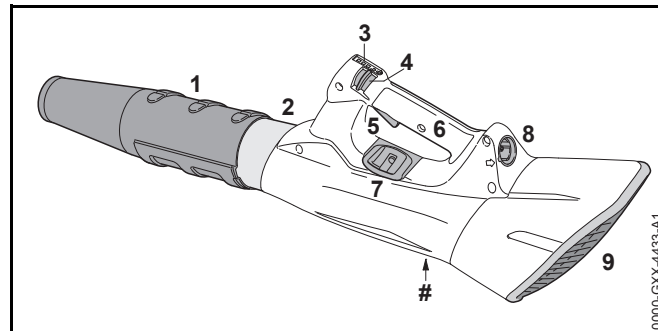
2.3 Symbole w tekście



Ten symbol odsyła do rozdziału niniejszej instrukcji obsługi.

3 Przegląd

3.1 Dmuchała



1 Dysza

Dysza skupia strumień powietrza i nadaje mu kierunek.

2 Rura wydmuchowa

Rura wydmuchowa nadaje kierunek strumieniowi powietrza.

3 Dźwignia blokująca

Dźwignia blokująca odblokowuje dźwignię przełącznika. Dźwignia blokująca służy do ustawiania poziomu mocy.

4 Diody LED

Diody LED informują o ustawionym poziomie mocy.

5 Dźwignia przełącznika

Dźwignia przełącznika służy do włączania i wyłączania dmuchawy.

6 Rękojeść manipulacyjna

Uchwyt manipulacyjny służy do obsługi, prowadzenia i przenoszenia dmuchawy.

7 Zawiesie

Zawiesie służy do zawieszania systemu przenoszenia.

8 Tuleja

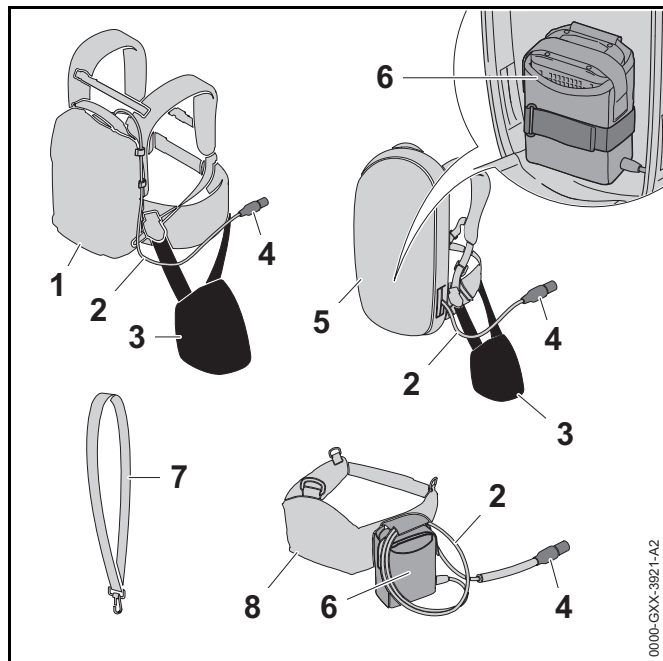
Gniazdo służy do wkładania wtyczki przewodu zasilającego.

9 Siatka ochronna

Siatka ochronna chroni użytkownika przed dotknięciem ruchomych części wewnątrz obudowy dmuchawy.

Tabliczka znamionowa z numerem seryjnym

3.2 Systemy przenoszenia



1 Akumulator STIHL AR

Akumulator STIHL AR może być używany do zasilania dmuchawy.

2 Przewód zasilający

Przewód zasilający łączy dmuchawę z akumulatorem lub "torbą na pas AP z przewodem zasilającym".

3 Wykładzina

Wykładzina służy do mocowania dmuchawy na akumulatorze STIHL AR lub na systemie przenoszenia z wbudowaną "torbą na pas AP z przewodem zasilającym".

4 Wtyczka przewodu zasilającego

Wtyczka przewodu zasilającego łączy dmuchawę z "torbą na pas AP z przewodem zasilającym" lub akumulatorem STIHL AR.

5 System przenoszenia z wbudowaną "torbą na pas AP z przewodem zasilającym"

System przenoszenia może być używany do zasilania dmuchawy.

6 „Torba na pas AP z przewodem zasilającym”

"Torba na pas AP z przewodem zasilającym" może zasilać dmuchawę.

7 Pojedynczy nośny pas barkowy

Pojedynczy pas nośny służy do przenoszenia dmuchawy.

8 Pas akumulatorowy z wbudowaną „torbą na pas AP z przewodem zasilającym”

Pas akumulatorowy może być używany do zasilania dmuchawy.

3.3 Symbole

Na dmuchawie mogą znajdować się symbole o następującym znaczeniu:



W tej pozycji dźwignia ryglująca odblokowuje dźwignię przełączającą.



W tej pozycji dźwignia ryglująca blokuje dźwignię przełączającą.



LWA Gwarantowany poziom mocy akustycznej według dyrektywy 2000/14/WE w dB(A), aby móc porównać emisję hałasu produktów.



Nie wyrzucać produktu do zwykłego pojemnika na śmieci.

4 Wskazówki dotyczące bezpieczeństwa pracy

4.1 Symbole ostrzegawcze

Symbole ostrzegawcze na dmuchawie mają następujące znaczenie:



Przestrzegać zasad bezpieczeństwa i środków ostrożności.



Przeczytać instrukcję użytkowania, przestrzegać jej i zachować ją na przyszłość.



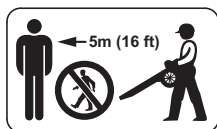
Nosić okulary ochronne.



Długie włosy zabezpieczyć w taki sposób, aby dmuchawa nie wciągnęła ich do środka.



Wyciągać wtyczkę przewodu zasilającego z gniazdka w trakcie przerw w pracy, transportu, przechowywania, czyszczenia, konserwacji lub naprawy.



Zachować bezpieczną odległość.

4.2 Użytkowanie zgodne z przeznaczeniem

Dmuchawa STIHL BGA 100 służy do zdmuchiwania liści, ściętej trawy, papieru i innych podobnych materiałów.

Dmuchawę można używać w czasie deszczu.

Dmuchawa jest zasilana z akumulatora STIHL AP w połączeniu z "torbą na pas AP z przewodem zasilającym" lub z akumulatora STIHL AR.

⚠ OSTRZEŻENIE

- Używanie akumulatorów niedopuszczonych przez firmę STIHL do eksploatacji z dmuchawą grozi pożarem lub wybuchem. Możliwe są poważne obrażenia ciała lub śmierć oraz znaczne straty materialne.
 - ▶ Używać dmuchawy z akumulatorem STIHL AP w połączeniu z "torbą na pas AP z przewodem zasilającym" lub z akumulatorem STIHL AR.
- W przypadku używania dmuchawy lub akumulatora niezgodnie z przeznaczeniem może dojść do ciężkich obrażeń lub śmierci oraz szkód materialnych.
 - ▶ Dmuchawę stosować w sposób opisany w niniejszej instrukcji obsługi.
 - ▶ Używać akumulatora w sposób opisany w instrukcji obsługi dla "torby na pas AP z przewodem zasilającym" lub w instrukcji obsługi dla akumulatora STIHL AR.

4.3 Wymagania wobec użytkownika

⚠ OSTRZEŻENIE

- Użytkownicy, którzy nie przejdą przeszkolenia, nie są w stanie rozpoznać ani oszacować zagrożeń stwarzanych przez dmuchawę. Niebezpieczeństwo poważnego lub śmiertelnego wypadku z udziałem użytkownika lub osób postronnych.
 - ▶ Przeczytać instrukcję użytkowania, przestrzegać jej i zachować ją na przyszłość.
- ▶ Jeżeli dmuchawa zostanie przekazana innej osobie: Przekazać również instrukcję użytkowania.



- ▶ Użytkownik urządzenia powinien spełniać poniższe wymagania:
 - Użytkownik powinien być wypoczęty.
 - Użytkownik jest zdolny do obsługi dmuchawy pod względem stanu fizycznego i psychicznego. Jeżeli stan fizyczny lub umysłowy ogranicza zdolności użytkownika, to powinien on wykonywać pracę jedynie pod nadzorem lub po poinstruowaniu przez odpowiedzialną osobę.
 - Użytkownik jest w stanie rozpoznać i ocenić zagrożenia powodowane przez dmuchawę.
 - Użytkownik jest pełnoletni lub odbywa pod nadzorem naukę zawodu zgodnie z przepisami krajowymi.
 - Użytkownik został przeszkolony przez autoryzowanego dealera STIHL lub fachowca przed pierwszym użyciem dmuchawy.
 - Użytkownik nie znajduje się pod wpływem alkoholu, leków lub narkotyków.
- ▶ W razie wątpliwości: Skontaktuj się z dealerem marki STIHL.

4.4 Odzież i wyposażenie

▲ OSTRZEŻENIE

- Włączona dmuchawa może wciągnąć włosy użytkownika, jeśli są długie. Niebezpieczeństwo poważnego wypadku.



- ▶ Jeżelinosisz długie włosy, upnij je lub schowaj pod nakryciem głowy, aby dmuchawa nie wciągnęła ich do środka.

- Podczas pracy urządzenie może wyrzucać z dużą prędkością różne przedmioty. Niebezpieczeństwo zranienia.



- ▶ Nosić okulary ochronne przylegające ściśle do twarzy. Odpowiednie okulary ochronne są sprawdzone zgodnie z normą EN 166 lub z przepisami krajowymi i są dostępne w handlu z odpowiednim oznaczeniem.

- ▶ Nosić długie spodnie.
- Urządzenie może wzbijać kurz podczas pracy. Wdychanie pyłu grozi uszkodzeniem układu oddechowego i może powodować reakcje alergiczne.
 - ▶ Nosić maskę przeciwpyłową.
- Nieodpowiednia odzież może zaplątać się w gałęziach i krzewach, a dmuchawa może ją wciągnąć. Praca w nieodpowiedniej odzieży grozi poważnym wypadkiem.
 - ▶ Noś ściśle dopasowaną odzież.
 - ▶ Nie noś szalików, chustek, biżuterii itp. podczas pracy.
- Urządzenie może wzbijać kurz podczas pracy. Kurz może spowodować naładowanie elektrostatyczne dmuchawy. Dotknięcie dmuchawy może wówczas spowodować wyładowanie elektrostatyczne, grożące lekkim porażeniem prądem. Niebezpieczeństwo zranienia.
 - ▶ Pracować w rękawicach roboczych wykonanych z wytrzymałych materiałów.
- Nieodpowiednie obuwie grozi poślizgnięciem się. Niebezpieczeństwo zranienia.
 - ▶ Nosić wysokie, zamknięte obuwie z podeszwami o dobrej przyczepności.

4.5 Dmuchawa

▲ OSTRZEŻENIE

- Osoby nieupoważnione, małe dzieci i zwierzęta nie potrafią ani rozpoznać, ani tym bardziej prawidłowo ocenić zagrożeń powodowanych przez dmuchawę i wyrzucane przez nią przedmioty. Możliwe są poważne obrażenia tych osób, dzieci i zwierząt oraz znaczne straty materialne.



- ▶ Osoby nieupoważnione, małe dzieci i zwierzęta nie mogą przebywać w odległości mniejszej niż 5 metrów od miejsca pracy.
- ▶ Zachować odległość przynajmniej 5 m od innych przedmiotów.
- ▶ Nie pozostawiać dmuchawy bez nadzoru.
- ▶ Nie pozwolić dzieciom na zabawę dmuchawą.
- Elementy elektryczne dmuchawy mogą wytwarzać iskry. Iskry grożą zaprószeniem ognia lub wybuchem w pobliżu substancji skrajnie łatwopalnych lub wybuchowych. Możliwe są poważne obrażenia ciała lub śmierć oraz znaczne straty materialne.
 - ▶ Nie wolno pracować z urządzeniem w miejscach skrajnie zagrożonych pożarem lub wybuchem.

4.6 Dmuchawa

Dmuchawa jest bezpieczna, gdy są spełnione następujące warunki:

- Dmuchawa nie jest uszkodzona.
- Dmuchawa jest czysta.
- Elementy obsługowe funkcjonują i są niezmienione.
- Zamontowane jest wyłącznie oryginalne wyposażenie dodatkowe marki STIHL do opisywanej dmuchawy.
- Akcesoria są prawidłowo zamontowane.

⚠ OSTRZEŻENIE

- W stanie niespełniającym wymogów bezpieczeństwa komponenty mogą przestać działać prawidłowo, a zabezpieczenia mogą być niesprawne. Skutkiem mogą być poważne obrażenia lub śmierć osób.
 - ▶ Dmuchawę można używać, jeżeli nie jest uszkodzona.
 - ▶ Jeśli dmuchawa jest zabrudzona: Wyczyścić dmuchawę.
 - ▶ Nie należy samodzielnie modyfikować dmuchawy. Wyjątek: Montaż dyszy pasującej do dmuchawy.

- ▶ Jeśli elementy obsługowe nie działają: Nie używać dmuchawy.
- ▶ Montować wyłącznie oryginalne wyposażenie dodatkowe marki STIHL do opisywanej dmuchawy.
- ▶ Elementy wyposażenia dodatkowego można montować wyłącznie w sposób opisany w niniejszej instrukcji użytkowania lub w instrukcji użytkowania wyposażenia dodatkowego.
- ▶ Nie wkładać żadnych przedmiotów w otwory dmuchawy.
- ▶ W razie wątpliwości: Skontaktuj się z dealerem marki STIHL.

4.7 Praca


⚠ OSTRZEŻENIE

- W niektórych warunkach użytkownik nie jest w stanie pracować dłużej w skupieniu. Użytkownik może potknąć się, przewrócić i poważnie zranić.
 - ▶ Pracuj w spokoju i metodycznie.
 - ▶ Nie pracuj przy słabym świetle i kiepskiej widoczności. Nie używać dmuchawy.
 - ▶ Dmuchawę należy używać samodzielnie.
 - ▶ Nie wolno pracować z urządzeniem powyżej barków.
 - ▶ Uważaj na przeszkody.
 - ▶ Pracuj poruszając się po ziemi i dbaj o równowagę ciała. W razie pracy na wysokości: Używać podestu roboczego lub bezpiecznego rusztowania.
 - ▶ W razie wystąpienia oznak zmęczenia: Zrobić przerwę w pracy.
 - ▶ Kieruj strumień dmuchawy z wiatrem.

- Podczas pracy urządzenie może wyrzucać z dużą prędkością różne przedmioty. Ludzie i zwierzęta mogą zatem ulec wypadkowi, także ze skutkami w mieniu.
 - ▶ Nie kieruj strumienia dmuchawy na ludzi, zwierzęta ani przedmioty.
- Jeśli dmuchawa zacznie działać podczas pracy w sposób zmieniony lub nietypowy, może znajdować się w niebezpiecznym stanie. Niebezpieczeństwo poważnego wypadku oraz strat w mieniu.
 - ▶ Zakończyć pracę. Wyciągnąć akumulator i skontaktować się z dealerem firmy STIHL.
- Włączona dmuchawa może drgać.
 - ▶ Nosić rękawice.
 - ▶ Rób przerwy podczas pracy.
 - ▶ W przypadku wystąpienia objawów zaburzenia krążenia: Udać się do lekarza.

4.8 Transport

⚠ OSTRZEŻENIE

- Dmuchawa może przewrócić się lub przesuwać podczas przewozu pojazdem. Niebezpieczeństwo odniesienia obrażeń oraz strat w mieniu.
 - ▶ Przesunąć dźwignię ryglowania do pozycji 




- ▶ Wyciągnąć wtyczkę przewodu zasilającego z gniazda.

- ▶ Dmuchawę zabezpieczyć pasami mocującymi lub siatką w taki sposób, aby nie mogła się przewrócić ani przesunąć.

4.9 Przechowywanie

⚠ OSTRZEŻENIE

- Małe dzieci nie potrafią rozpoznawać, ani tym bardziej ocenić zagrożeń powodowanych przez akumulator. Skutkiem mogą być poważne obrażenia.


- ▶ Przesunąć dźwignię ryglowania do pozycji 



- ▶ Wyciągnąć wtyczkę przewodu zasilającego z gniazda.

- ▶ Przechowuj dmuchawę z dala od dzieci.

- Styki elektryczne dmuchawy oraz podzespoły z metalu mogą zardzewieć od wilgoci. Może dojść do uszkodzenia dmuchawy.

- ▶ Przesunąć dźwignię ryglowania do pozycji 




- ▶ Wyciągnąć wtyczkę przewodu zasilającego z gniazda.

- ▶ Przechowuj dmuchawę w miejscu suchym i czystym.

4.10 Czyszczenie, konserwacja i naprawy

⚠ OSTRZEŻENIE

- Przed przystąpieniem do czyszczenia, konserwacji lub naprawy wyjąć wtyczkę przewodu zasilającego, aby nie włączyć dmuchawy przypadkowo. Niebezpieczeństwo poważnego wypadku oraz strat w mieniu.

- ▶ Przesunąć dźwignię ryglowania do pozycji 



- ▶ Wyciągnąć wtyczkę przewodu zasilającego z gniazda.

- Czyszczenie agresywnymi środkami, strumieniem wody lub ostrymi przedmiotami może spowodować uszkodzenie dmuchawy. Jeśli czyszczenie dmuchawy nie będzie odbywać się zgodnie z opisem w niniejszej instrukcji






użytkowania, może dojść do nieprawidłowego działania podzespołów i wyłączenia urządzeń zabezpieczających. Skutkiem mogą być poważne obrażenia.

- ▶ Dmuchawę czyścić w sposób opisany w niniejszej instrukcji.
- Nieprawidłowa konserwacja lub naprawa dmuchawy może spowodować nieprawidłowe działanie podzespołów i wyłączenie urządzeń zabezpieczających. Skutkiem mogą być poważne obrażenia lub śmierć osób.
 - ▶ Nie wolno samodzielnie poddawać dmuchawy konserwacji lub naprawom.
 - ▶ Jeśli dmuchawa wymaga przeglądu lub naprawy: Skontaktuj się z dealerm marki STIHL.

5 Przygotowanie dmuchawy do pracy

5.1 Przygotowanie dmuchawy do pracy

Przed każdym rozpoczęciem pracy wykonać poniższe czynności:

- ▶ Sprawdzić, czy następujące urządzenia gwarantują bezpieczną pracę:
 - Dmuchawa,  4.6.
 - Akumulator, w sposób opisany w instrukcji obsługi akumulatora STIHL AR lub w instrukcji obsługi "torby na pas AP z przewodem zasilającym".
- ▶ Akumulator kontrolować w sposób opisany w instrukcji obsługi akumulatora STIHL AR lub w instrukcji obsługi "torby na pas AP z przewodem zasilającym".
- ▶ Akumulator naładować do pełna w sposób opisany w instrukcji użytkowania ładowarek STIHL AL 101, 300, 500.
- ▶ Wyczyścić dmuchawę,  15.
- ▶ Zamontować dyszę,  6.1.
- ▶ założyć akumulator STIHL AR, system przenoszenia lub "torbę na pas AP z przewodem zasilającym" i ustawić je,  7.
- ▶ Sprawdzić elementy obsługowe,  10.1.

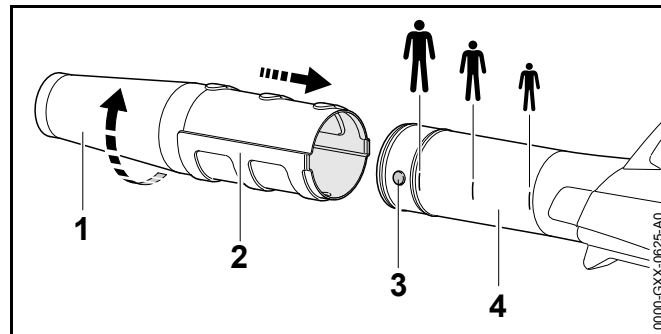
- ▶ Jeśli podczas kontroli elementów obsługowych będą migać na czerwono 3 diody na akumulatorze: wyjąć wtyczkę przewodu zasilającego z gniazda i skontaktować się z dealerm STIHL. Usterka dmuchawy.
- ▶ Jeśli nie można wykonać opisanych czynności: Nie używać dmuchawy i skontaktować się z autoryzowanym dealerm STIHL.

6 Kompletowanie dmuchawy

6.1 Montaż, regulacja i demontaż dyszy

Możesz założyć dyszę w trzech różnych położeniach na rurze dmuchawy, odpowiednio do wzrostu osoby pracującej z dmuchawą. Położenia dmuchawy oznaczono symbolami na rurze dmuchawy.

- ▶ Wyłączyć dmuchawę i wyciągnąć wtyczkę przewodu zasilającego.



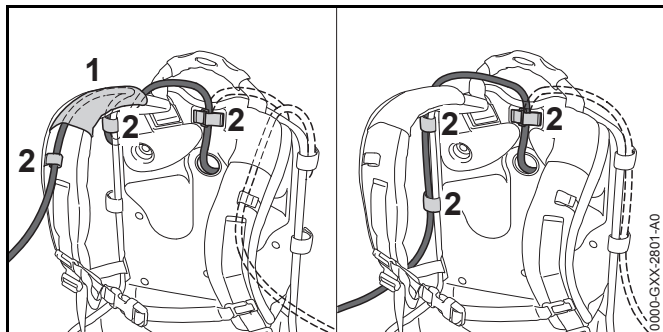
- ▶ Trzpień (3) i wycięcie (2) ustawić na tej samej wysokości.
- ▶ Nasunąć dyszę (1) na rurę dmuchawy (4) do wybranego położenia.
- ▶ Przekręcić dyszę (1) aż do zatrzaśnięcia.

7 Ustawianie dmuchawy pod użytkownika

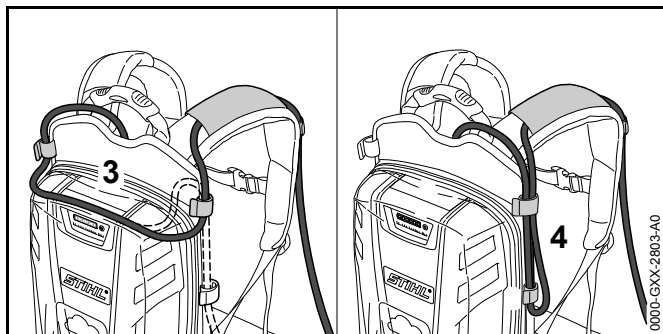
7.1 Użycie z akumulatorem STIHL AR

7.1.1 Układanie przewodu zasilającego

Przewód zasilający można układać i regulować w zależności od wymiarów ciała użytkownika oraz danego użycia.



Przewód zasilający może przechodzić przez prowadnik (1) na pasie nośnym oraz przez sprzączki (2) lub być umocowany z boku na płycie barkowej za pomocą sprzączek (2).

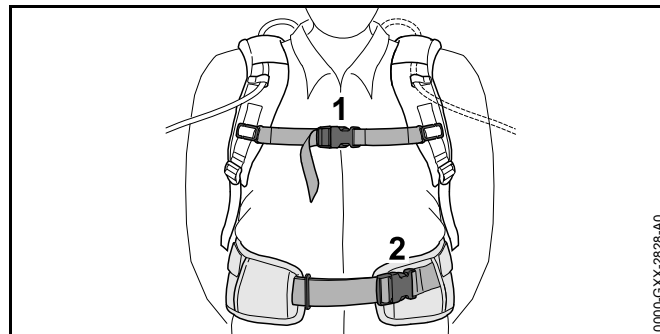


Przewód zasilający może być złożony w pętlę na płycie barkowej (3) lub jako pętla z boku (4).

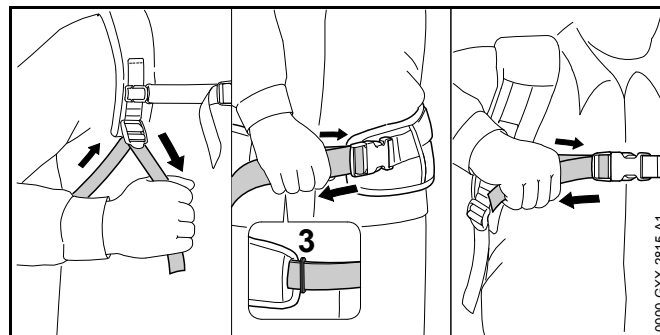
- ▶ Przewód zasilający powinien być jak najkrótszy, aby nie przeszkadzał w wykonywaniu pracy.

7.1.2 Nakładanie i regulowanie systemu przenoszenia

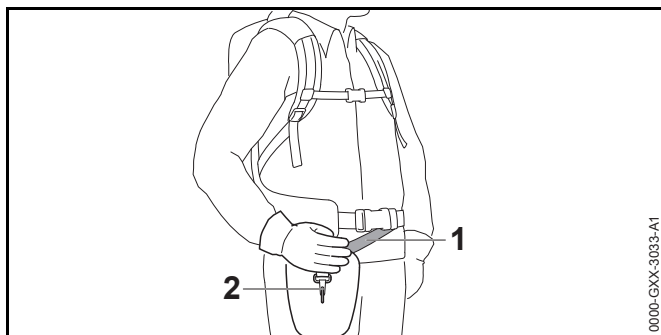
- ▶ Założyć akumulator na plecy.



- ▶ Zamknąć uprząż (2) pasa biodrowego.
- ▶ Zamknąć uprząż (1) pasa piersiowego.



- ▶ Dociągnąć uprząże pasów do momentu, aż pas biodrowy będzie przylegał do bioder, a poduszka płyty barkowej będzie przylegał do pleców.
- ▶ Przeciągnąć koniec pasa biodrowego przez oczko (3).
- ▶ Wykładzinę należy zamontować w sposób przedstawiony w załączonym opisie dotyczącym wykładziny.

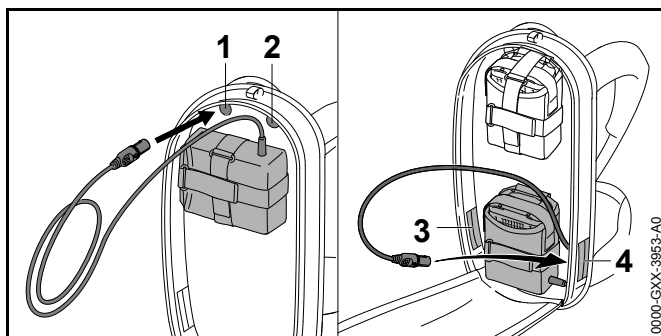


- ▶ Wyregulować długość pasa nośnego (1) w taki sposób, aby karabińczyk (2) znalazł się na ok. szerokość dłoni poniżej prawego biodra.

7.2 Użycie z systemem przenoszenia

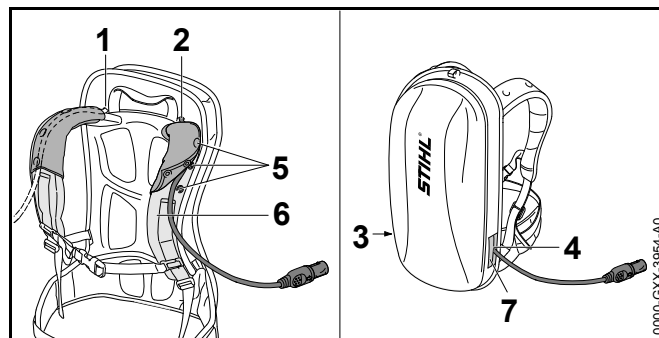
7.2.1 Układanie przewodu zasilającego

Przewód zasilający można układać i regulować w zależności od wymiarów ciała użytkownika oraz danego użycia.



Przewód zasilający można przeprowadzać przez następujące otwory:

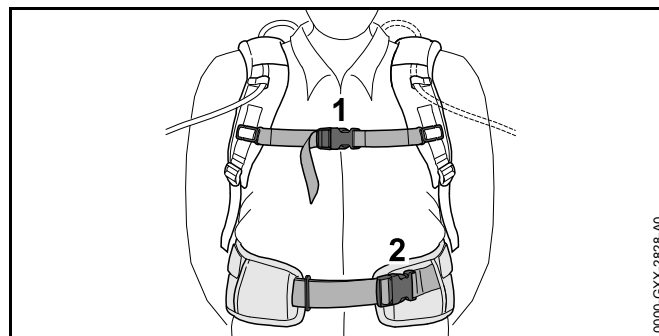
- górny lewy otwór (1)
- górny prawy otwór (2)
- dolny lewy otwór (3)
- dolny prawy otwór (4)



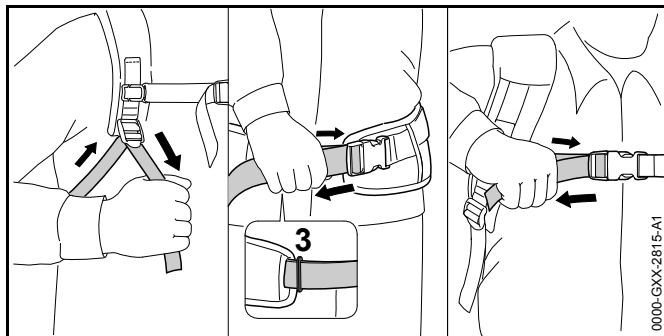
- ▶ Jeżeli przewód zasilający prowadzony jest przez górny lewy otwór (1) lub górny prawy otwór (2):
 - ▶ Otworzyć zatrzaski (5).
 - ▶ Poprowadzić przewód zasilający przez pas barkowy (6).
 - ▶ Zamknąć zatrzaski (5).
- ▶ Jeżeli przewód zasilający prowadzony jest przez dolny lewy otwór (3) lub dolny prawy otwór (4): użyty otwór (3 lub 4) zamknąć zapięciem na rzepy (7).
- ▶ Przewód zasilający powinien być jak najkrótszy, aby nie przeszkadzał w wykonywaniu pracy.

7.2.2 Nakładanie i regulowanie systemu przenoszenia

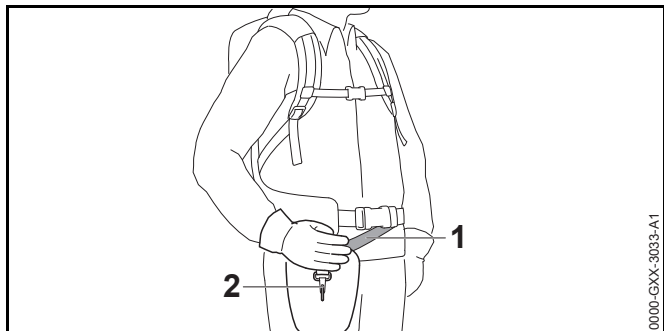
- ▶ Założyć akumulator na plecy.



- ▶ Zamknąć uprząż (2) pasa biodrowego.
- ▶ Zamknąć uprząż (1) pasa piersiowego.



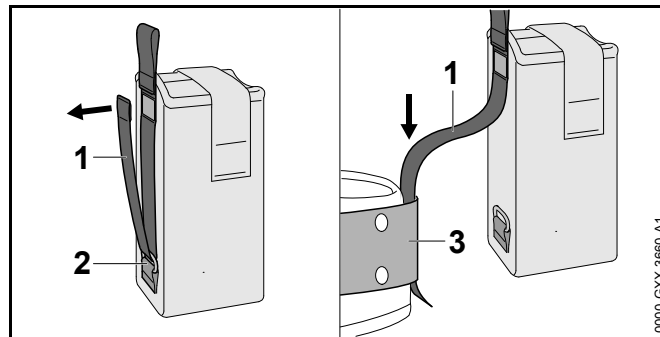
- ▶ Dociągnąć uprząże pasów do momentu, aż pas biodrowy będzie przylegał do bioder, a poduszka płyty barkowej będzie przylegać do pleców.
- ▶ Przeciągnąć koniec pasa biodrowego przez oczko (3).
- ▶ Wykładzinę należy zamontować w sposób przedstawiony w załączonym opisie dotyczącym wykładziny.



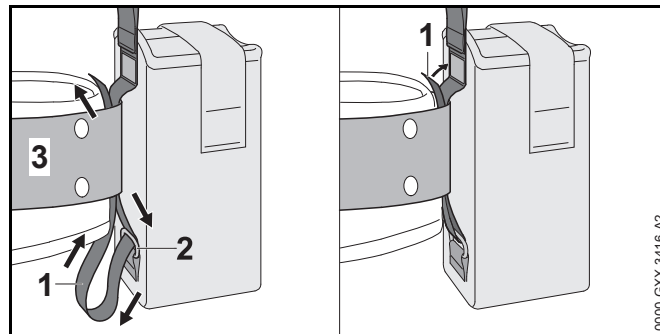
- ▶ Wyregulować długość pasa nośnego (1) w taki sposób, aby karabińczyk (2) znalazł się na ok. szerokość dłoni poniżej prawego biodra.

7.3 Użycie "torbą na pas AP z przewodem zasilającym"

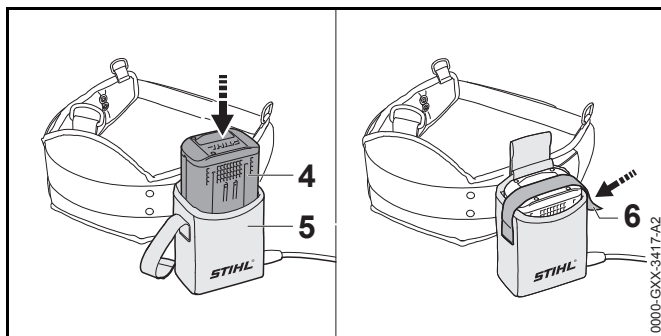
7.3.1 Montaż „torby na pasek AP z przewodem zasilającym”



- ▶ Otworzyć zapięcie na rzepy na pasku (1) i wyciągnąć pas (1) z uchwytu (2).
- ▶ Przeciągnąć pasek (1) przez pas (3).



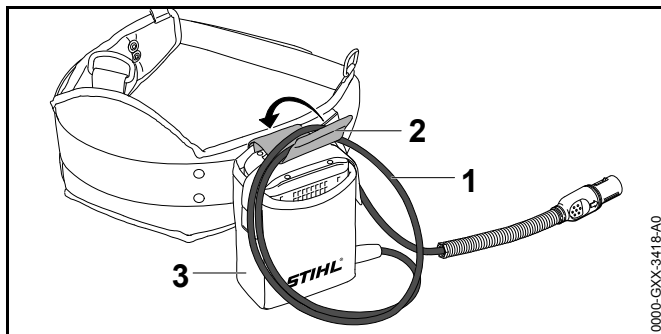
- ▶ Przeciągnąć pasek (1) przez uchwyt (2) i pas (3).
- ▶ Zamknąć zapięcie na rzepy na pasku (1).



- ▶ Akumulator (4) wsunąć do oporu do torby na pasek (5). Włączy się krótki sygnał dźwiękowy.
- ▶ Zabezpieczyć akumulator (4) za pomocą zapięcia na rzepy (6).

7.3.2 Ustawianie przewodu zasilającego

Przewód zasilający można regulować w zależności od wymiarów ciała użytkownika oraz danego użycia.

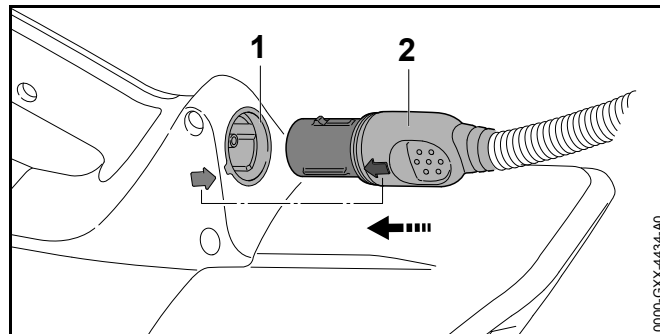


Długość przewodu zasilającego można ustawiać szlufką (1) i sprzączką (2) na torbie na pas (3).

- ▶ Przewód zasilający powinien być jak najkrótszy, aby nie przeszkadzał w wykonywaniu pracy.

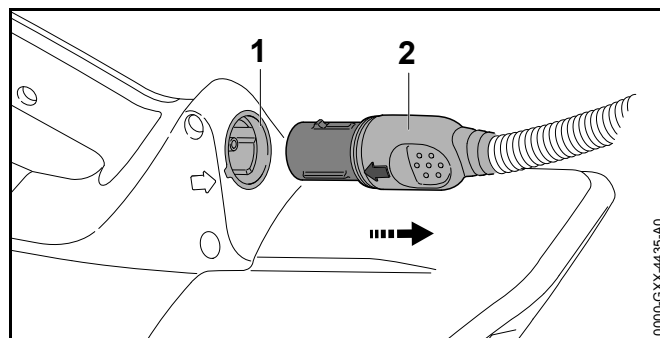
8 Wkładanie i wyciąganie wtyczki przewodu przyłączeniowego

8.1 Wkładanie wtyczki przewodu zasilającego



- ▶ Wtyczkę (2) przewodu zasilającego należy ustawić w taki sposób, aby strzałka na wtyczce (2) przewodu zasilającego skierowana była w stronę strzałki na gnieździe (1).
- ▶ Włożyć wtyczkę przewodu zasilającego (2) do gniazda (1). Następuje zablokowanie wtyczki (2) przewodu zasilającego.

8.2 Wymowowanie wtyczki przewodu zasilającego



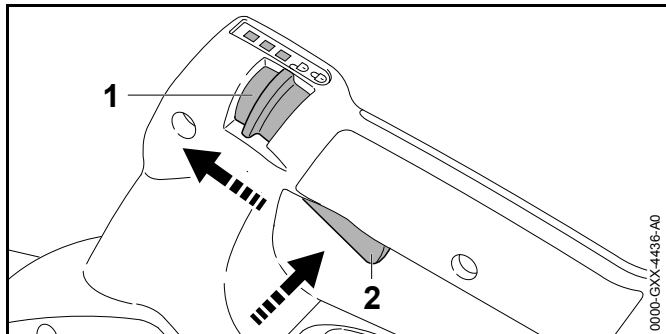
- ▶ Chwycić ręką wtyczkę (2) przewodu zasilającego.

- ▶ Wyciągnąć wtyczkę (2) przewodu zasilającego z gniazda (1).

9 Włączanie i wyłączanie dmuchawy

9.1 Włączanie dmuchawy

- ▶ Chwyć rękojeść wszystkimi palcami i kciukiem.



- ▶ Przesunąć dźwignię ryglowania (1) za pomocą kciuka w pozycję ☞.
- ▶ Wcisnąć palcem wskazującym dźwignię przełącznika (2) i przytrzymać ją. Dmuchawa przyspieszy i z dyszy zacznie dmuchać powietrze.

Im mocniej naciska się dźwignię przełącznika (2), tym więcej powietrza dmucha z dyszy.

9.2 Wyłączanie dmuchawy

- ▶ Zwolnić dźwignię przełącznika. Dysza przestanie dmuchać.
- ▶ Jeśli z dyszy nadal dmucha powietrze: Wyciągnąć akumulator i skontaktować się z autoryzowanym dealerem STIHL. Dmuchawa ma usterkę.
- ▶ Przesunąć dźwignię ryglowania do pozycji ☞.

10 Kontrola stanu technicznego dmuchawy

10.1 Kontrola elementów obsługowych

Dźwignia przełącznika

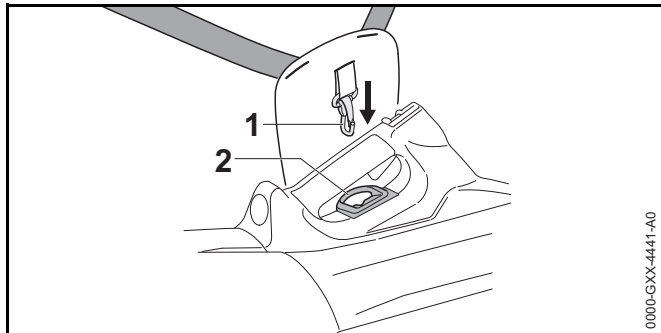
- ▶ Wyciągnąć wtyczkę przewodu zasilającego z gniazda.
- ▶ Przesunąć dźwignię ryglowania do pozycji ☞.
- ▶ Spróbować pchnąć dźwignię przełącznika.
- ▶ Jeśli można nacisnąć dźwignię przełącznika: Nie używać dmuchawy i skontaktować się z autoryzowanym dealerem STIHL. Dźwignia ryglowania jest uszkodzona.
- ▶ Przesunąć dźwignię ryglowania do pozycji ☞.
- ▶ Nacisnąć i puścić dźwignię przełącznika.
- ▶ Jeśli dźwignia przełącznika porusza się z trudem lub nie powróci do pozycji wyjściowej: Nie używać dmuchawy i skontaktować się z autoryzowanym dealerem STIHL. Dźwignia przełącznika jest uszkodzona.

Włączanie dmuchawy

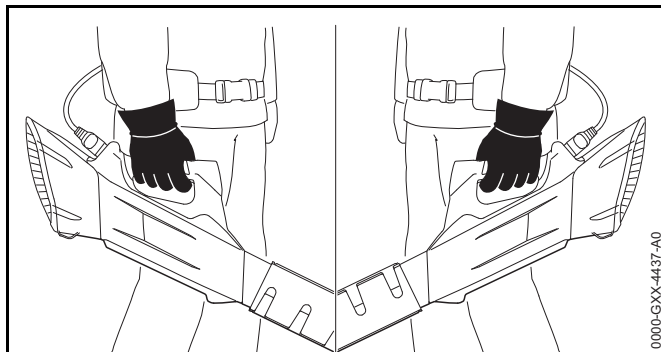
- ▶ Włożyć wtyczkę przewodu zasilającego
- ▶ Przesunąć dźwignię ryglowania do pozycji ☞.
- ▶ Nacisnąć i przytrzymać dźwignię przełącznika. Dysza zacznie dmuchać powietrzem.
- ▶ Jeśli 3 diody na akumulatorze migają na czerwono: wyjąć wtyczkę przewodu zasilającego z gniazda i skontaktować się z dealerem STIHL. Usterka dmuchawy.
- ▶ Zwolnić dźwignię przełącznika. Dysza przestanie dmuchać.
- ▶ Jeśli z dyszy nadal dmucha powietrze: wyjąć wtyczkę przewodu zasilającego z gniazda i skontaktować się z dealerem STIHL. Dmuchawa ma usterkę.

11 Praca dmuchawą

11.1 Trzymanie i prowadzenie dmuchawy



- ▶ W przypadku używania akumulatora STIHL AR lub systemu przenoszenia z wykładziną: Zawiesić zawieszę (2) na karabińczyku (1).

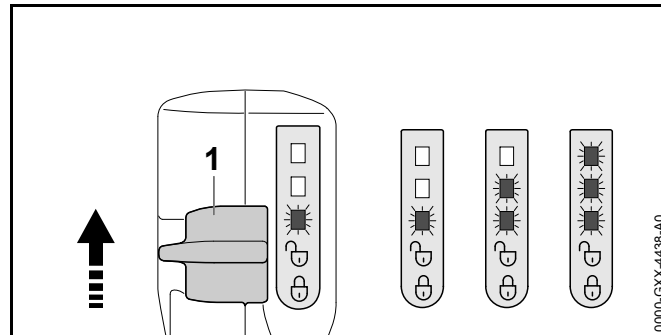


- ▶ Chwyć rękojeść dmuchawy wszystkimi palcami i kciukiem.

11.2 Ustawianie poziomu mocy

W zależności od zastosowania można ustawiać 3 poziomy mocy. Diody LED informują o ustawionym poziomie mocy. Im wyższy poziom mocy, tym więcej powietrza może dmuchać z dyszy.

Ustawiony poziom mocy ma wpływ na czas pracy akumulatora. Im niższy poziom mocy, tym akumulator pracuje dłużej.

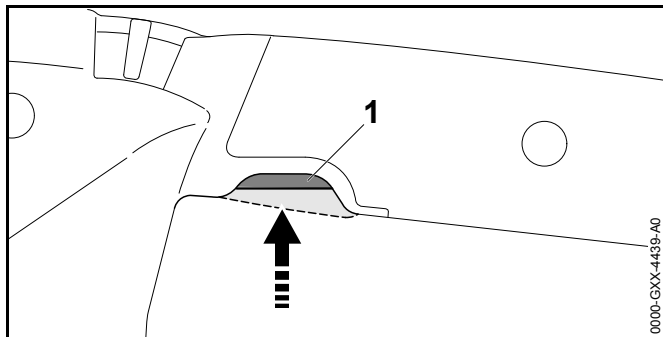


- ▶ Przesunąć dźwignię ryglowania (1) za pomocą kciuka w pozycję . Diody LED informują o ustawionym poziomie mocy.
- ▶ Nacisnąć dźwignię ryglowania (1) do przodu, przytrzymać na chwilę i pozwolić jej powrócić pod wpływem siły sprężyny. Następny poziom mocy jest ustawiony. Po trzecim poziomie mocy następuje ponownie pierwszy poziom mocy.
- ▶ Nacisnąć dźwignię ryglowania (1) do przodu i pozwolić jej powrócić pod wpływem siły sprężyny do momentu ustawieniażądanego poziomu mocy.

11.3 Aktywacja funkcji wzmocnienia

Niezależnie od ustawionego stopnia mocy można uaktywnić funkcję wzmocnienia Boost. Gdy funkcja Boost jest aktywna, dmuchawa pracuje z maksymalną mocą.

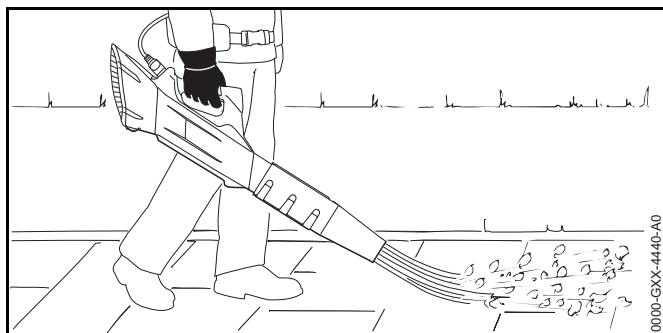
Funkcja Boost ma wpływ na czas pracy akumulatora. Im dłużej jest aktywna funkcja Boost, tym krótszy jest czas pracy akumulatora.



- ▶ Docisnąć dźwignię przełączającą (1) i przytrzymać ją w tej pozycji.
Diody LED migają kolejno. Funkcja Boost jest aktywna.

Puszczenie dźwigni przełączającej (1) powoduje wyłączenie funkcji Boost. Jest ustawiony ponownie używany uprzednio poziom mocy.


11.4 Zdmuchiwanie



- ▶ Skieruj dyszę ku ziemi.
- ▶ Pracować powoli i miarowo.


12 Po zakończeniu pracy

12.1 Po pracy

- ▶ Wyłączyć dmuchawę, przesunąć dźwignię blokady do pozycji  i wyciągnąć wtyczkę przewodu zasilającego z gniazda.
- ▶ Jeśli dmuchawa jest mokra: Odczekać do wyschnięcia dmuchawy.
- ▶ Wyczyścić dmuchawę.


13 Transport

13.1 Przewóz dmuchawy

- ▶ Wyłączyć dmuchawę, przesunąć dźwignię blokady do pozycji  i wyciągnąć wtyczkę przewodu zasilającego z gniazda.
- ▶ Przenieść dmuchawę za rękojeść.
- ▶ Jeśli dmuchawa jest transportowana samochodem: Dmukawę zabezpieczyć w taki sposób, aby nie mogła się przewrócić lub przesunąć.

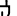
14 Przechowywanie

14.1 Przechowywanie dmuchawy

- ▶ Wyłączyć dmuchawę, przesunąć dźwignię blokady do pozycji  i wyciągnąć wtyczkę przewodu zasilającego z gniazda.
- ▶ Przechowuj dmuchawę w poniższy sposób:
 - Przechowuj dmuchawę z dala od dzieci.
 - Dmukawa jest czysta i sucha.

15 Czyszczenie

15.1 Czyszczenie dmuchawy

- ▶ Wyłączyć dmuchawę, przesunąć dźwignię blokady do pozycji  i wyciągnąć wtyczkę przewodu zasilającego z gniazda.
- ▶ Wyczyścić dmuchawę wycierając ją wilgotną ścierką.
- ▶ Wyczyścić kratkę ochronną za pomocą pędzla malarskiego lub miękkiej szczotki.

16 Konserwacja i naprawa

16.1 Terminy konserwacji

Terminy konserwacji są zależne od warunków otoczenia oraz warunków pracy. Firma STIHL zaleca następujące interwały konserwacyjne:

Co roku

- ▶ Dokonać przeglądu dmuchawy w punkcie autoryzowanego dealera STIHL.

16.2 Konserwacja i naprawa dmuchawy

Użytkownik nie powinien samodzielnie ani naprawiać, ani poddawać dmuchawy konserwacji technicznej.

- ▶ Jeżeli dmuchawa wymaga konserwacji technicznej, jest uszkodzona lub ma usterkę, skontaktuj się z dealerm marki STIHL.

17 Rozwiązywanie problemów

17.1 Rozwiązywanie problemów z dmuchawą i akumulatorem

Usterka	Diody na akumulatorze	Przyczyna	Pomoc
Po włączeniu dmuchawa nie podejmuje pracy	1 dioda miga na zielono.	Akumulator jest niemal rozładowany.	<ul style="list-style-type: none"> ▶ Akumulator należy ładować w sposób opisany w instrukcjach użytkownika ładowarek STIHL AL 101, 300, 500.
	1 dioda świeci się na czerwono.	Akumulator jest za ciepły lub za zimny.	<ul style="list-style-type: none"> ▶ Wyciągnąć wtyczkę przewodu zasilającego z gniazda. ▶ Zaczekać, aż akumulator ostygnie / nagrzej się.
	3 diody migają na czerwono.	Usterka dmuchawy.	<ul style="list-style-type: none"> ▶ Wyciągnąć wtyczkę przewodu zasilającego z gniazda i ponownie ją włożyć. ▶ Włączyć dmuchawę. ▶ Jeśli 3 diody nadal migają na czerwono: Nie używać dmuchawy i skontaktować się z autoryzowanym dealerem STIHL.
	3 diody świecą się na czerwono.	Dmuchawa jest zbyt ciepła.	<ul style="list-style-type: none"> ▶ Wyciągnąć wtyczkę przewodu zasilającego z gniazda. ▶ Zaczekać, aż dmuchawa ostygnie.
	4 diody migają na czerwono.	Akumulator jest niesprawny.	<ul style="list-style-type: none"> ▶ Wyciągnąć wtyczkę przewodu zasilającego z gniazda i ponownie ją włożyć. ▶ Włączyć dmuchawę. ▶ Jeśli 4 diody nadal migają na czerwono: Nie używać akumulatora i skontaktować się z autoryzowanym dealerem STIHL.
		Przerwa między stykami elektrycznymi dmuchawy i akumulatora.	<ul style="list-style-type: none"> ▶ Wyciągnąć wtyczkę przewodu zasilającego z gniazda i ponownie ją włożyć. ▶ Jeśli dmuchawa nadal nie uruchamia się po włączeniu: Wyczyścić powierzchnie styku przewodu zasilającego w sposób opisany w instrukcji obsługi akumulatora STIHL AR lub w instrukcji obsługi „torby na pas AP z przewodem zasilającym”.
		Dmuchawa lub akumulator są wilgotne.	<ul style="list-style-type: none"> ▶ Zaczekać, aż dmuchawa lub akumulator wyschnie.

Usterka	Diody na akumulatorze	Przyczyna	Pomoc
Dmuchawa wyłącza się podczas pracy.	3 diody świecą się na czerwono.	Dmuchawa jest zbyt ciepła.	<ul style="list-style-type: none"> ▶ Wyciągnąć wtyczkę przewodu zasilającego z gniazda. ▶ Zaczekać, aż dmuchawa ostygnie.
		Usterka elektryczna.	<ul style="list-style-type: none"> ▶ Wyciągnąć wtyczkę przewodu zasilającego z gniazda i ponownie ją włożyć. ▶ Jeśli dmuchawa nadal wyłącza się podczas pracy: Wyczyścić powierzchnie styku przewodu zasilającego w sposób opisany w instrukcji obsługi akumulatora STIHL AR lub w instrukcji obsługi „torby na pas AP z przewodem zasilającym”. ▶ Włączyć dmuchawę.
Dmuchawa pracuje za krótko na akumulatorze.		Akumulator nie jest wystarczająco naładowany.	▶ Akumulator naładować do pełna w sposób opisany w instrukcji użytkownika ładowarek STIHL AL 101, 300, 500.
		Akumulator osiągnął kres trwałości użytkowej.	▶ Wymiana akumulatora.

18 Dane techniczne

18.1 Dmuchała STIHL BGA 100

- Dozwolone akumulatory:
 - STIHL AR
 - STIHL AP razem z „torbą na pas AP z przewodem zasilającym”
- Prędkość przepływu powietrza z zamontowaną dyszą: 63 m/s
- Ciężar: 2,5 kg

Czas pracy jest podany na stronie www.stihl.com/battery-life

18.2 Poziom hałasu i drgań

Wartość korekcji ciśnienia akustycznego wynosi 2 dB(A).
Wartość korekcji mocy akustycznej wynosi 2 dB(A). Wartość korekcji drgań wynosi 2 m/s².

STIHL zaleca noszenie ochronników słuchu.

- Poziom ciśnienia akustycznego L_{pA} mierzonego wg EN 50636-2-100: 80 dB(A).
- Poziom mocy akustycznej L_{wA} mierzonej wg EN 50636-2-100: 90 dB(A).
- Wartość drgań a_{hv} mierzona wg EN 50636-2-100, rękojeść manipulacyjna: < 2,5 m/s².

Podane poziomy drgań zmierzono znormalizowaną metodą badawczą i można je przyjąć do porównania drgań różnych urządzeń elektrycznych. Rzeczywiste wartości drgań mogą różnić się od wartości podanych w zależności od rodzaju zastosowania urządzenia. Podane wartości drgań mogą służyć do wstępnej oceny obciążenia drganiami.

Rzeczywiste obciążenie drganiami musi zostać ustalone w drodze oceny. Należy przy tym uwzględnić okresy czasu, w których urządzenie elektryczne pozostawało wyłączone, a także takie, w których urządzenie było włączone jednakże poruszało się bez obciążenia.

Informacje o zgodności z dyrektywą 2002/44/WE w sprawie poziomu drgań można znaleźć na stronie [patrz www.stihl.com/vib](http://patrz. www.stihl.com/vib).

18.3 REACH

Rozporządzenie REACH jest unijnym rozporządzeniem w sprawie rejestracji, oceny, udzielania zezwoleń i stosowanych ograniczeń w zakresie chemikaliów.

Informacje dotyczące zgodności z rozporządzeniem REACH znajdują się pod adresem: www.stihl.com/reach.

19 Części zamienne i akcesoria

19.1 Części zamienne i akcesoria

STIHL® Symbole te oznaczają oryginalne części zamienne i akcesoria marki STIHL.

Firma STIHL zaleca używać oryginalnych części zamiennych i akcesoriów marki STIHL.

Oryginalne części zamienne i akcesoria marki STIHL można nabyć u dealerów marki STIHL.

20 Utylizacja

20.1 Utylizacja dmuchawy

Informacje o utylizacji produktów można uzyskać od autoryzowanego dealera STIHL.

- ▶ Zutylizować dmuchawę, akcesoria i opakowanie zgodnie z przepisami w sposób bezpieczny dla środowiska.

21 Deklaracja zgodności UE

21.1 Dmuchała STIHL BGA 100

ANDREAS STIHL AG & Co. KG

Badstraße 115

D-71336 Waiblingen

Niemcy

oświadcza na własną odpowiedzialność, że

- Wykonanie: Dmuchała akumulatorowa
- Oznaczenie fabryczne: STIHL
- Typ: BGA 100
- Identyfikacja serii: 4866

spełnia obowiązujące postanowienia dyrektyw 2011/65/EU, 2006/42/WE, 2014/30/UE oraz 2000/14/WE i zostało opracowane oraz wykonane zgodnie z wydaniami następujących norm obowiązującymi w dniu produkcji: EN 55014-1, EN 55014-2, EN 60335-1 i EN 50636-2-100.

Zmierzone i gwarantowane poziomy mocy akustycznej wyznaczono zgodnie z aneksem V dyrektywy 2000/14/WE.

- Zmierzony poziom mocy akustycznej: 88 dB(A)
- Gwarantowany poziom mocy akustycznej: 90 dB(A)

Dokumentacja techniczna znajduje się w Dziale Atestów Produktów firmy ANDREAS STIHL AG & Co. KG.

Rok produkcji, kraj produkcji oraz numer seryjny są podane na dmuchawie.

Waiblingen, 01.03.2017 r.

ANDREAS STIHL AG & Co. KG

z up.



Thomas Elsner, Kierownik działu zarządzania produktami i usług

Съдържание

1	Предговор	253	7.3	Използване а „Чанта с колан с AP със захранващ кабел“	264
2	Информация относно настоящото Ръководството за употреба	253	8	Вкарване и изваждане на щепсела на захранващия кабел	265
2.1	Действащи документи	253	8.1	Вкарване на щепсела на захранващия кабел	265
2.2	Обозначение на предупредителни указания, които се срещат в текста	254	8.2	Изваждане на щепсела на захранващия кабел	265
2.3	Символи в текста	254	9	Включване и изключване на апарата за обдухване	265
3	Преглед на съдържанието	254	9.1	Включване на апарата за обдухване	265
3.1	Апарат за обдухване	254	9.2	Изключване на апарата за обдухване	265
3.2	Самари	255	10	Проверка на апарата за обдухване	266
3.3	Символи	255	10.1	Проверка на елементите на управлението	266
4	Указания за безопасност	256	11	Работа с апарата за обдухване	266
4.1	Предупредителни символи	256	11.1	Държане и управление на апарата за обдухване	266
4.2	Употреба по предназначение	256	11.2	Настройка на степента на мощност	267
4.3	Изисквания към ползвателя	256	11.3	Активиране на функция Boost	267
4.4	Облекло и екипировка	257	11.4	Духане	267
4.5	Апарат за обдухване	258	12	След работа	268
4.6	Апарат за обдухване	258	12.1	След работа	268
4.7	Процес на работа	258	13	Транспортиране	268
4.8	Транспортиране	259	13.1	Транспортиране на апарата за обдухване	268
4.9	Съхранение	259	14	Съхранение	268
4.10	Почистване, поддръжка и ремонт	260	14.1	Съхраняване на апарата за обдухване	268
5	Подготовка на апарата за обдухване за работа	260	15	Почистване	268
5.1	Подготовка на апарата за обдухване за работа	260	15.1	Почистване на апарата за обдухване	268
6	Сглобяване на апарата за обдухване	261	16	Техническо обслужване и ремонт	268
6.1	Присъединяване, преместване и демонтиране на дюза	261	16.1	Интервали за техническо обслужване и поддръжка	268
7	Настройване на апарата за обдухване за ползателя	261	16.2	Поддръжка и ремонт на апарата за обдухване	268
7.1	Използване с акумулаторна батерия STIHL AR	261	17	Отстраняване на неизправности	269
7.2	Използване със самар	262	17.1	Отстраняване на неизправности в апарата за обдухване и в акумулаторната батерия	269

STIHL

Това ръководство за работа и употреба е със защитени авторски права. Всички права остават запазени, особено правото за правене на копия /размножаване, за превеждане и за преработка посредством електронни системи.

18 Технически данни	271
18.1 Апарат за обдухване STIHL BGA 100	271
18.2 Акустични и вибрационни стойности	271
18.3 REACH	271
19 Резервни части и принадлежности	271
19.1 Резервни части и принадлежности	271
20 Отстраняване /изхвърляне	271
20.1 Изхвърляне на апарата за обдухване	271
21 Декларация на ЕС (EU) за съответствие	272
21.1 Апарат за обдухване STIHL BGA 100	272

1 Предговор

Скъпи купувачи,

Ние се радваме, че сте избрали изделие на фирмата STIHL. Ние разработваме и произвеждаме продукти с най-високо качество в съответствие с изискванията на нашите клиенти. По този начин продуктите ни се отличават с висока надеждност дори при приложението им в най-тежки условия на експлоатация.

STIHL също така държи на най-високото качество в обслужването. Сътрудниците в специализираните ни търговски обекти са готови да Ви дадат компетентна консултация и съвети, както и да поемат комплексното техническо обслужване на закупените от Вас апарати.

Благодарим Ви за доверието и Ви пожелаваме удоволствие при ползването на изделието от фирмата STIHL.



Д-р Nikolas Stihl

ВАЖНО! ПРОЧЕТЕТЕ ПРЕДИ УПОТРЕБА – И СЪХРАНЯВАЙТЕ.

2 Информация относно настоящото Ръководството за употреба

2.1 Действащи документи

Валидни са местните предписания за безопасност.

- Допълнително към настоящото ръководство за употреба да се прочетат, разберат и съхраняват следните документи:

- Ръководство за употреба на акумулаторната батерия STIHL AR Ръководство за употреба на акумулаторната батерия STIHL AR
- Ръководство за употреба "Чанта с колан AP със захранващ съединителен проводник"
- Указания за безопасност за акумулаторната батерия STIHL AP
- Ръководство за употреба на зарядните устройства STIHL AL 101, 300, 500
- Информация за безопасност за акумулаторни батерии и изделия с интегрирана акумулаторна батерия на STIHL: www.stihl.com/safety-data-sheets

2.2 Обозначение на предупредителни указания, които се срещат в текста



ПРЕДУПРЕЖДЕНИЕ

Това указание предупреждава за опасностите, които могат да доведат до тежки наранявания или до смърт.

- Посочените мерки ще помогнат за предотвратяването на тежки наранявания или смърт.

УКАЗАНИЕ

Това указание предупреждава за опасности, които могат да доведат до материални щети.

- Посочените мерки ще помогнат за предотвратяването на материални щети.

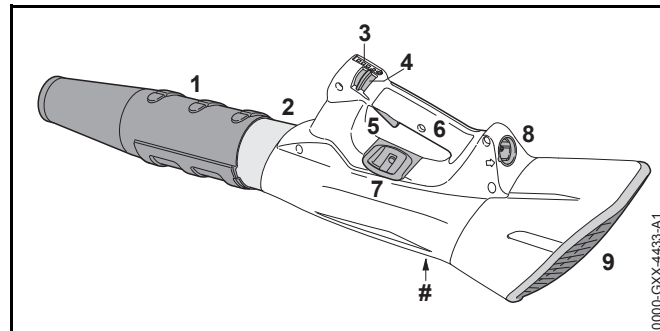
2.3 Символи в текста



Този символ насочва към глава от настоящото ръководство за употреба.

3 Преглед на съдържанието

3.1 Апарат за обдухване



1 Дюзата

Дюзата насочва и фокусира въздушния поток.

2 Духателна тръба

Духателната тръба направлява въздушния поток.

3 Фиксиращ лост

Фиксиращият лост деблокира лоста за ръчно включване/изключване. Фиксиращият лост служи за настройване на степента на мощност.

4 Светодиоди

Светодиодите показват настроената степен на мощност.

5 Лост за ръчно включване/изключване

С този лост става включването и изключването на апарата за обдухване.

6 Дръжка за управление

Тази дръжка служи за управление, водене и носене на апарата за обдухване.

7 Халка за носене

Халката за носене служи за окачване на системата за носене.

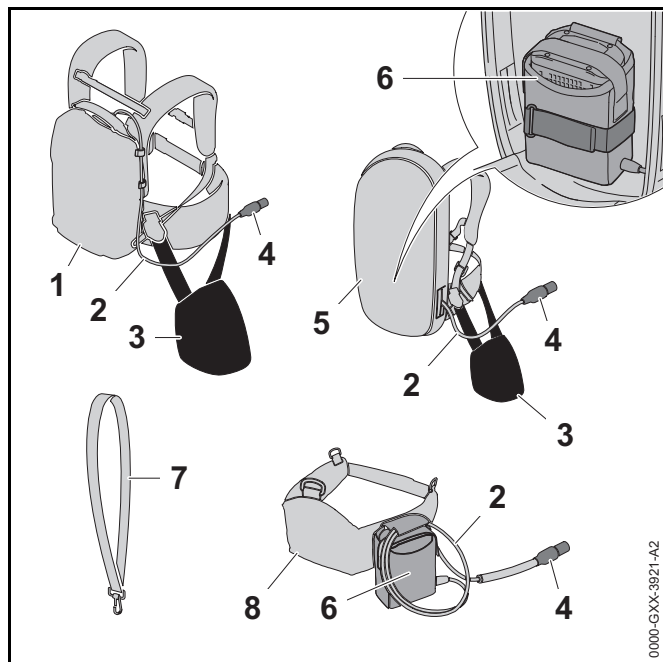
8 Букса

Буксата служи за вкарване на щепсела на захранващия кабел.

9 Защитна решетка

Защитната решетка защитава ползвателя от движещите се части на апарата за обдухване.

Табелка за мощността с машинен номер

3.2 Самари**1 Акумулаторна батерия AR на STIHL**

Акумулаторната батерия STIHL AR може да снабдява апарата за обдухване с енергия.

2 Захранващ кабел

Захранващият кабел свързва апарата за обдухване с акумулаторната батерия или с „Чантата с колан AP със захранващ кабел“.

3 Опорна подложка

Опорната подложка служи за закрепване на апарата за обдухване към акумулаторна батерия STIHL AR или към системата за носене с вградена „Чанта с колан AP със захранващ кабел“.

4 Щепсел на захранващия кабел

Щепселът на захранващия кабел свързва апарата за обдухване с „Чантата с колан AP със захранващ кабел“ или с акумулаторна батерия STIHL AR.

5 Самар с „Чанта с колан AP със захранващ кабел“

Системата за носене може да снабдява апарата за обдухване с енергия.

6 „Чанта с колан AP със захранващ кабел“

„Чантата с колан AP със захранващ кабел“ може да снабдява апарата за обдухване с енергия.

7 Ремък (колан) за носене на уреда на едно рамо

Ремъкът (коланът) за носене на уреда на едно рамо служи за носене на апарата за обдухване.

8 Колан за резервни акумулаторни батерии с „Чанта с колан AP със захранващ кабел“

Коланът за резервните акумулаторни батерии може да снабдява апарата за обдухване с енергия.

3.3 СИМВОЛИ

Символите могат да се намират върху апарата за обдухване и означават следното:



В тази позиция фиксиращият лост деблокира лоста за ръчно включване/изключване.



В тази позиция фиксиращият лост блокира лоста за ръчно включване/изключване.



Гарантирано максимално ниво на звуковата мощност в съответствие с Директива 2000/14/ЕО в децибели (dB(A)), за да се направят сравними звуковите емисии на изделията.



Изделието да не се изхвърля заедно с битовите отпадъци.

4 Указания за безопасност

4.1 Предупредителни символи

Предупредителните символи върху апарата за обдухване означават следното:



Да се спазват указанията за безопасност и мерките, свързани с тях.



Ръководството за употреба да се прочете, разбере и съхранява.



Носете предпазни очила.



Приберете дългите коси така, че да не се издърпат в апарата при обдухване.



Изваждайте щепсела на захранващия кабел от буксата по време на прекъсване на работа, при транспортиране, съхраняване, почистване, поддръжка или ремонт.



Да се спазва безопасно разстояние.

4.2 Употреба по предназначение

Апаратът за обдухване STIHL BGA 100 служи за обдухване на шума, трева, хартиени отпадъци и други подобни материали.

Апаратът за обдухване може да се използва при дъжд.

Този апарат за обдухване се захранва с електроенергия от акумулаторна батерия STIHL AP заедно с „Чанта с колан AP със захранващ кабел“ или акумулаторна батерия STIHL AR.

▲ ПРЕДУПРЕЖДЕНИЕ

- Акумулаторни батерии, които не са одобрени от STIHL за употреба с апарата за обдухване, могат да предизвикат пожар и експлозия. Може да се стигне до тежки наранявания и смърт на хора и до материални щети.
 - ▶ Използвайте апарата за обдухване с акумулаторна батерия STIHL AP заедно с „Чанта с колан AP със захранващ кабел“ или акумулаторна батерия STIHL AR.
- При използване на апарата за обдухване или акумулаторната батерия не по предназначение, може да се стигне до тежки наранявания или смърт на хора, както и до възникване на материални щети.
 - ▶ Използвайте апарата за обдухване така, както е описано в това ръководство за употреба.
 - ▶ Използвайте акумулаторната батерия така, както е описано в ръководството за употреба „Чанта с колан AP със захранващ кабел“ или ръководството за употреба на акумулаторната батерия AR на STIHL.

4.3 Изисквания към ползвателя

▲ ПРЕДУПРЕЖДЕНИЕ

- Ползвателите, които не са инструктирани предварително, не са в състояние да разпознаят или преценят опасностите, свързани с апарата за обдухване. Ползвателят или други хора могат да получат тежки или смъртоносни наранявания.



- ▶ Ръководството за употреба да се прочете, разбере и съхранява.

- ▶ Ако апаратът за обдухване се дава на друг ползвател: да му се предаде също и ръководството за употреба.
- ▶ Уверете се, че ползвателят удовлетворява следните изисквания:
 - Ползвателят е отпочинал.
 - Ползвателят физически, сетивно и умствено е способен да обслужва апарата за обдухване и да работи с него. В случай че ползвателят физически, сетивно или умствено е ограничен да го направи, той може да работи с тях само под надзора или ръководството на отговорно лице.
 - Ползвателят е в състояние да разпознае и прецени опасностите от апарата за обдухване.
 - Ползвателят е пълнолетно лице или се обучава професионално в съответствие с националните разпоредби под надзора на друго лице.
 - Ползвателят трябва да е получил инструкции от сътрудник в специализиран търговски обект на фирма STIHL или от друг компетентен човек, преди да пристъпи към работа с апарата за обдухване за първи път.
 - Ползвателят не се намира под въздействие на алкохол, медикаменти или наркотици.
- ▶ При съмнения се обърнете към специализиран търговски обект на STIHL.

4.4 Облекло и екипировка

▲ ПРЕДУПРЕЖДЕНИЕ

- По време на работа дългите коси могат да се втеглят в апарата за обдухване. Ползвателят може да бъде сериозно ранен.



- ▶ Дългите коси трябва да се вържат на опашка и да се приборат така, че да не се втеглят в апарата за обдухване.

- По време на работа могат да се изхвърчават нагоре предмети с висока скорост. Ползвателят може да получи нараняване.



- ▶ Носете плътно прилепнали предпазни очила. Подходящи защитни очила са тези, които са минали проверка по стандарт EN 166 или по националните нормативи и със съответна маркировка се предлагат в търговската мрежа.

- ▶ Да се носят дълги панталони.
- По време на работа може да се вдига прах. Вдишаният прах може да увреди здравето и да предизвика алергични реакции.
 - ▶ Да се носи противопрашна маска.
- Неподходящото облекло може да се оплете в дървения материал, храстите и в апарата за обдухване. Ползватели, които нямат подходящо облекло, могат да получат тежки травми при работа.
 - ▶ Да се носи плътно прилягащо към тялото облекло.
 - ▶ Да не се носят шалове и бижута по време на работа.
- По време на работа може да се вдига прах. Повдигнатият прах може електростатично да зареди апарата за обдухване. При докосване на апарата за обдухване може да настъпи електрическото му разреждане и да се предизвика лек електрически удар. Ползвателят може да получи нараняване.
 - ▶ Да се носят работни ръкавици от устойчив материал.
- Ако ползвателят носи неподходящи обувки, той може да се подхлъзне. Ползвателят може да получи нараняване.
 - ▶ Да се носят здрави затворени обувки с предпазващи от хлъзгане подметки с грайфери.

4.5 Апарат за обдухване

▲ ПРЕДУПРЕЖДЕНИЕ

- Външни хора, деца и животни не могат да разпознават и оценяват опасности, свързани с работа на апарата за обдухване и опасностите от евентуално изхвърчащи предмети. Външни лица, деца и животни могат да получат тежки наранявания и да бъдат причинени материални щети.



- ▶ Външни хора, деца и животни да се държат на разстояние 5 m по периметъра на работния участък.

- ▶ Да се спазва разстояние от 5 m спрямо всякакви предмети.
- ▶ Не оставяйте апарата за обдухване без наблюдение.
- ▶ Уверете се, че деца не могат да играят с апарата за обдухване.
- Електрическите компоненти на апарата за обдухване могат да произвеждат искри. В леснозапалима или експлозивна среда искрите могат да предизвикат пожар или експлозия. Може да се стигне до тежки наранявания и смърт на хора и до материални щети.
 - ▶ Да не се работи в лесно възпламенима или експлозивна среда.

4.6 Апарат за обдухване

Апаратът за обдухване се намира в състояние, съответстващо на изискванията за безопасност, когато са изпълнени следните условия:

- Апаратът за обдухване не е повреден.
- Апаратът за обдухване е чист.
- Елементите на управлението функционират нормално и не са променени.
- Към апарата за обдухване са присъединени само оригинални принадлежности на STIHL.
- Принадлежностите са правилно монтирани.

▲ ПРЕДУПРЕЖДЕНИЕ

- При състояние на апарата, неотговарящо на изискванията за техническа безопасност, частите му не могат да функционират нормално и предпазните устройства престават да действат. Може да се стигне до сериозни наранявания на хора или смърт.
 - ▶ Да се работи само с неповреден апарат за обдухване.
 - ▶ Ако апаратът за обдухване е замърсен: почистете апарата за обдухване.
 - ▶ Да не се правят промени по апарата за обдухване. Изключение: монтиране на подходяща дюза за този апарат за обдухване.
 - ▶ Ако елементите на управлението не функционират: да не се ползва апаратът за обдухване.
 - ▶ Към апарата за обдухване да се монтират само оригинални принадлежности на STIHL.
 - ▶ Принадлежностите да се монтират така, както е описано в това ръководство за употреба или както е описано в ръководството за употреба на принадлежностите.
 - ▶ Да не се вкарват никакви предмети в отворите на апарата за обдухване.
 - ▶ При съмнения се обърнете към специализиран търговски обект на STIHL.

4.7 Процес на работа

▲ ПРЕДУПРЕЖДЕНИЕ

- В някои ситуации ползвателят не може да работи концентрирано. Тогава ползвателят може да се спъне, падне и тежко да се нарани.
 - ▶ Необходимо е да се работи спокойно и съсредоточено.
 - ▶ Ако условията на видимост или осветление са лоши: да не се работи с апарата за обдухване.
 - ▶ С апарата за обдухване да се работи самостоятелно.

- ▶ Не работете над нивото на раменете си.
- ▶ Да се внимава за срещани препятствия.
- ▶ При работа ползвателят трябва да застане твърдо върху земята и да пази равновесие. Ако се налага да се работи на високо: използвайте повдигателна работна платформа или устойчиви скелета.
- ▶ При признаци на умора: направете пауза.
- ▶ Да се издухва по посока на вятъра.
- По време на работа могат да се изхвърчават нагоре предмети с висока скорост. Хората и животни могат да бъдат наранени и да се причинят материални щети.
 - ▶ Да не се насочва апарата към хора, животни и предмети.
- Ако по време на работа апаратът за обдухване се промени или започне да се държи необичайно, това означава, че състоянието му може да не съответства на изискванията за техническа безопасност. Това може да доведе до тежко нараняване на хора и до материални щети.
 - ▶ В този случай трябва да се прекъсне работа, да се извади акумулаторната батерия и да се потърси специализиран търговски обект на фирма STIHL.
- По време на работа апаратът за обдухване може да предизвика вибрации.
 - ▶ Слагайте ръкавици.
 - ▶ Правете почивки в процеса на работа.
 - ▶ При поява на признаци за нарушено кръвооросяване: посетете лекар.

4.8 Транспортиране

⚠ ПРЕДУПРЕЖДЕНИЕ

- При транспортирането апаратът за обдухване може да се преобърне или да се измести. Това може да причини тежки наранявания на хора и материални щети.

- ▶ Преместете фиксиращия лост в позиция .



- ▶ Извадете щепсела на захранващия кабел от буксата.

- ▶ Обезопасете апарата за обдухване с обтяжни ремъци, ремъци или мрежа така, че да не се преобърне или движи.

4.9 Съхранение

⚠ ПРЕДУПРЕЖДЕНИЕ

- Децата не могат да разпознаят и оценят опасностите, свързани с апарата за обдухване. Децата могат да бъдат сериозно наранени.

- ▶ Преместете фиксиращия лост в позиция .



- ▶ Извадете щепсела на захранващия кабел от буксата.

- ▶ Апаратът за обдухване да се държи извън обсега на деца.

- Електрическите контакти на апарата за обдухване и металните му компоненти могат да кородират от влагата. Апаратът за обдухване може да се повреди.

▶ Преместете фиксиращия лост в позиция .




▶ Извадете щепсела на захранващия кабел от буксата.

▶ Апаратът за обдухване да се съхранява в чисто и сухо състояние.

4.10 Почистване, поддръжка и ремонт

ПРЕДУПРЕЖДЕНИЕ

- Ако по време на почистването, техническото обслужване или ремонтът щепселът на захранващия кабел е включен, апаратът за обдухване може да бъде включен по невнимание. Това може да доведе до тежко нараняване на хора и до материални щети.

▶ Преместете фиксиращия лост в позиция .



▶ Извадете щепсела на захранващия кабел от буксата.

- Агресивните почистващи препарати, почистването с водна струя или остри предмети могат да повредят апарата за обдухване. Ако апаратът за обдухване не бъде почистен така, както е описано в настоящото ръководство за употреба, възможно е негови конструктивни части да престанат да функционират правилно, а предпазните устройства да престанат да действат. Може да се стигне до сериозни наранявания на хората.

▶ Почиствайте апарата за обдухване така, както е описано в настоящото ръководство за употреба.

- Ако поддръжката или ремонтът на апарата за обдухване не се извършват правилно, възможно е негови конструктивни части да престанат да

функционират правилно, а предпазните устройства да престанат да действат. Може да се стигне до сериозни наранявания на хора или смърт.





▶ Не извършвайте самостоятелно поддръжка или ремонт на апарата за обдухване.


▶ Ако трябва да бъде извършена поддръжка или ремонт на апарата за обдухване: обърнете се към специализиран търговски обект на STIHL.

5 Подготовка на апарата за обдухване за работа

5.1 Подготовка на апарата за обдухване за работа

Преди започване на работа е необходимо да се извършат следните стъпки:

- ▶ Уверете се, че следните части се намират в състояние, отговарящо на изискванията за техническата безопасност:
 - Апарат за обдухване,  4.6.
 - Акумулаторна батерия, както е описано в ръководството за употреба на акумулаторната батерия AR на STIHL или в ръководството за експлоатация на „Чанта с колан AP със захранващ кабел“.
- ▶ Проверете акумулаторната батерия така, както е описано в ръководството за употреба на акумулаторната батерия AR на STIHL или в ръководството за експлоатация на „Чанта с колан AP със захранващ кабел“.
- ▶ Зареждайте акумулаторната батерия докрай, както е описано в ръководството за употреба на зарядните устройства STIHL AL 101, 300, 500.
- ▶ Почистете апарата за обдухване,  15.
- ▶ Монтирайте дюзата,  6.1.
- ▶ Поставете акумулаторна батерия AR на STIHL, самар или „Чанта с колан AP със захранващ кабел“ и настройте,  7.

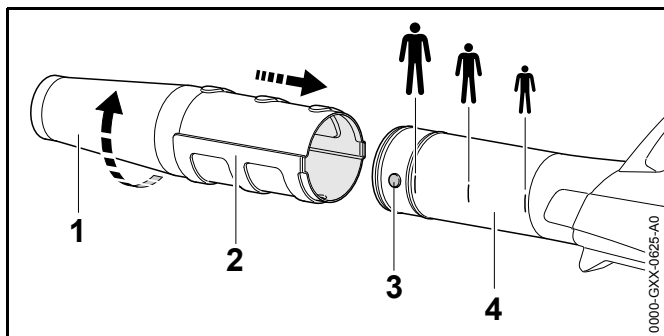
- ▶ Проверете елементите на управлението,  10.1.
 - ▶ Ако по време на проверката на елементите на управлението 3 светодиода на акумулаторната батерия мигат в червено: извадете щепсела на захранващия кабел от буксата и се обърнете към специализиран търговски обект на фирма STIHL. В апарата за обдухване има неизправност.
 - ▶ Ако тези стъпки не могат да се извършат: не използвайте повече апарата за обдухване и се обърнете към специализиран търговски обект на STIHL.

6 Сглобяване на апарата за обдухване

6.1 Присъединяване, преместване и демонтиране на дюза

В зависимост от ръста на ползвателя, дюзата може да бъде монтирана към духателната тръба в 3 различни положения. Положенията са маркирани върху духателната тръба.

- ▶ Изключете апарата за обдухване и извадете щепсела на захранващия кабел.



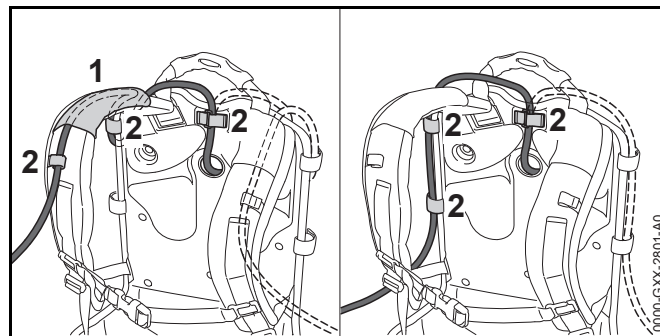
- ▶ Поставете цапфата (3) и жлеба (2) на еднаква височина.
- ▶ Вкарайте дюзата (1) до желаното положение върху духателната тръба (4).
- ▶ Завъртете дюзата (1), докато се фиксира.

7 Настройване на апарата за обдухване за ползателя

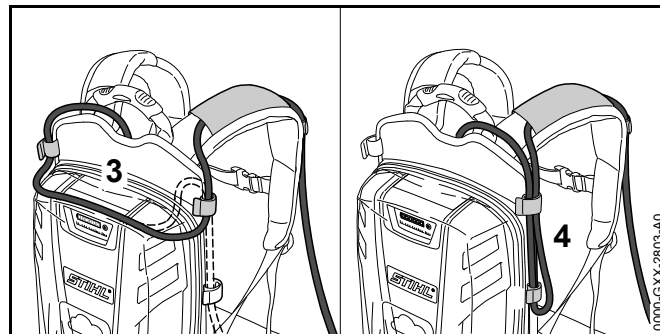
7.1 Използване с акумулаторна батерия STIHL AR

7.1.1 Прекарване и нагласяне на захранващия кабел

Захранващият кабел може да се прекара и назначи независимо от ръста на ползвателя и приложението му.



Захранващият кабел може да се прекара през направляващия детайл (1) в колана за носене и през катарамите (2) или да се закрепят с катарамите (2) странично на гръбната плоча.

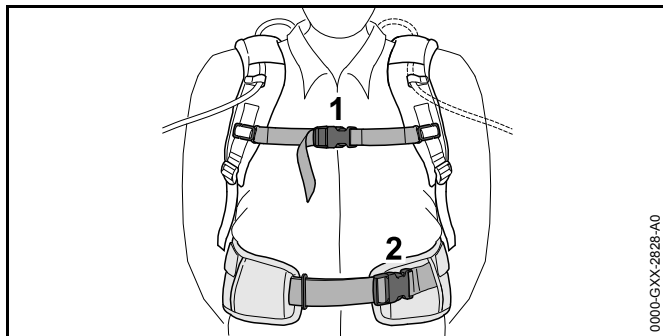


Дължината на захранващия кабел може да се нагласи чрез примка върху гръбната плоча (3) или със странична примка (4).

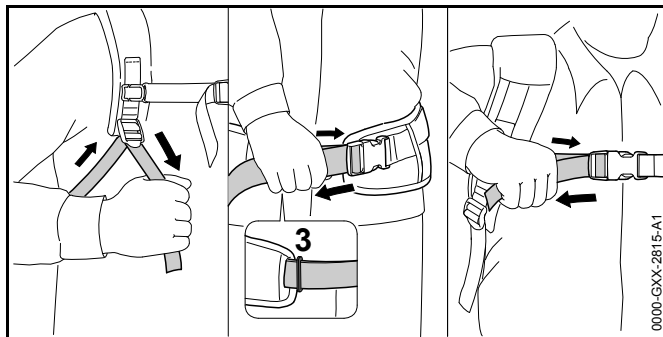
- ▶ Прекарайте захранващия кабел така, че да бъде максимално къс и да не пречи на работата.

7.1.2 Поставяне и настройване на самара

- ▶ Поставете акумулаторната батерия на гръб.

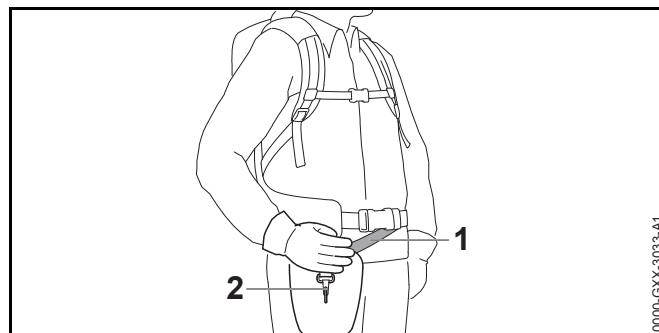


- ▶ Затворете закопчалката (2) на ремъка за бедрата.
- ▶ Затворете закопчалката (1) на гръдния колан.



- ▶ Опънете коланите така, че коланът за бедрата да прилегне плътно към бедрата, а подложката за гръб да прилегне към гърба.
- ▶ Краят на колана за бедрата вкарайте през ухото (3).
- ▶ Монтирайте опорната подложка така, както е описано в листовката приложение на опорната подложка.

7 Настройване на апарата за обдухване за ползателя

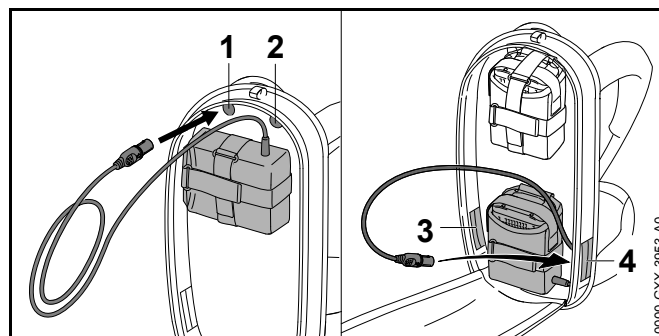


- ▶ Нагласете носещия ремък (1) така, че куката с пружина (карабинката) (2) да се намира на около една педя разстояние от дясното Ви бедро.

7.2 Използване със самар

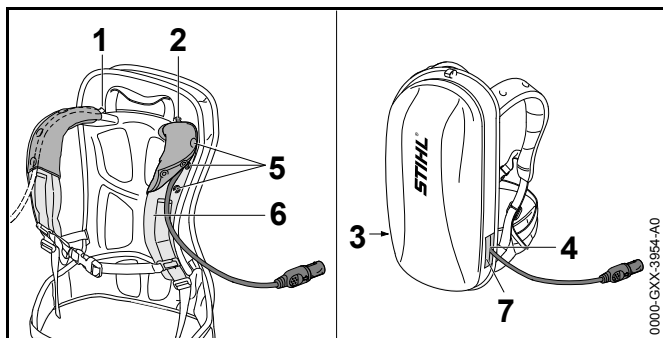
7.2.1 Прекарване и нагласяне на захранващия кабел

Захранващият кабел може да се прекара и назначи независимо от ръста на ползателя и приложението му.



Захранващият кабел може да се прекара през следните отвори:

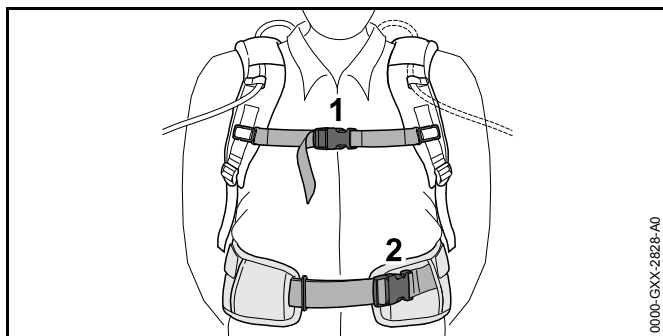
- горния ляв отвор (1)
- горния десен отвор (2)
- долния ляв отвор (3)
- долния десен отвор (4)



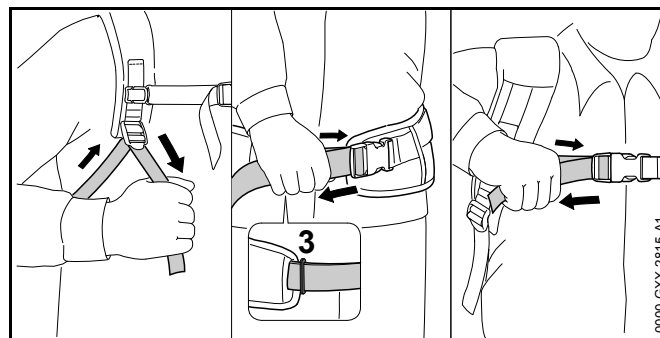
- ▶ Ако захранващият кабел е прекаран през горния ляв (1) или горния десен (2):
 - ▶ Откопчайте копчетата (5).
 - ▶ Прекарайте захранващия кабел върху колана за рамо (6).
 - ▶ Закопчайте копчетата (5).
- ▶ Ако захранващият кабел е прекаран през долния ляв отвор (3) или долния десен отвор (4): затворете използвания отвор (3 или 4) с велкро закопчалка (7).
- ▶ Прекарайте захранващия кабел така, че да бъде максимално къс и да не пречи на работата.

7.2.2 Поставяне и настройване на самара

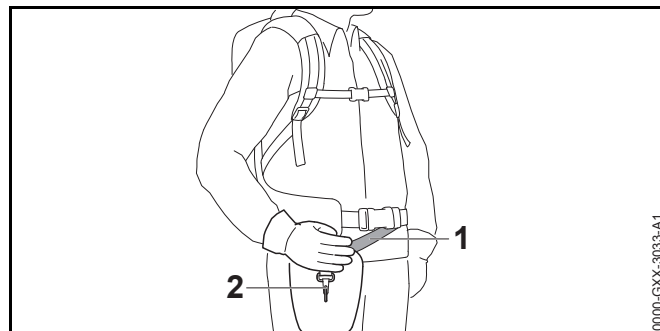
- ▶ Поставете акумулаторната батерия на гръб.



- ▶ Затворете закопчалката (2) на ремъка за бедрата.
- ▶ Затворете закопчалката (1) на гръдния колан.



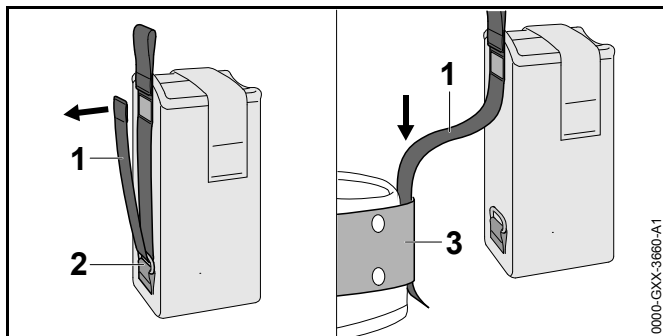
- ▶ Опънете коланите така, че коланът за бедрата да прилегне плътно към бедрата, а подложката за гръб да прилегне към гърба.
- ▶ Краят на колана за бедрата вкарайте през ухото (3).
- ▶ Монтирайте опорната подложка така, както е описано в листовката приложение на опорната подложка.



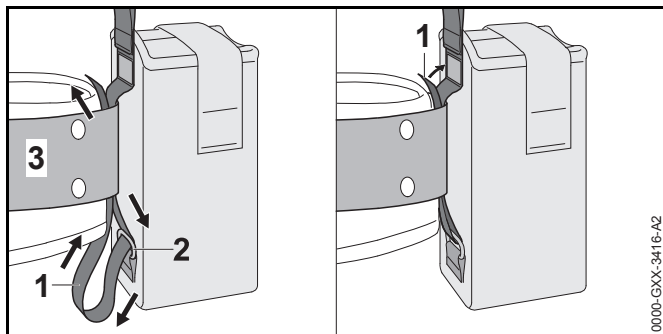
- ▶ Нагласете носещия ремък (1) така, че куката с пружина (карабинката) (2) да се намира на около една педя разстояние от дясното Ви бедро.

7.3 Използване а „Чанта с колан с AP със захранващ кабел“

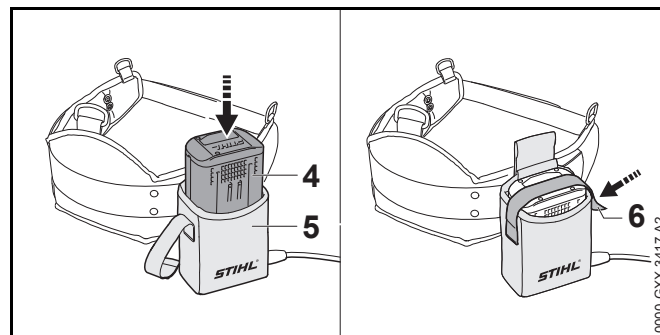
7.3.1 Монтаж на „Чантата с колан AP със захранващ кабел“



- ▶ Отворете закопчалката от вида „велкро“ на ремъка (1) и изтеглете ремъка (1) от отвора (2).
- ▶ Прокарайте ремъка (1) през колана (3).



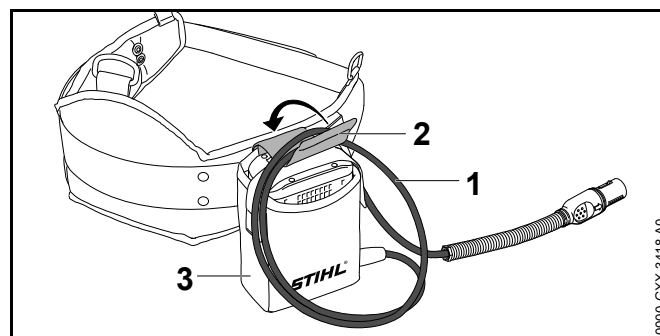
- ▶ Прокарайте ремъка обратно (1) през отвора (2) и колана (3).
- ▶ Затворете закопчалката на ремъка (1).



- ▶ Натиснете акумулаторната батерия (4) до упор, за да влезе в чантата с колан (5). Издава се кратък звуков сигнал.
- ▶ Закрепете акумулаторната батерия (4) със закопчалка от вида „велкро“ (6).

7.3.2 Нагласяване на захранващия кабел

Захранващият кабел може да се нагласи в зависимост от ръста на ползвателя и приложението му.

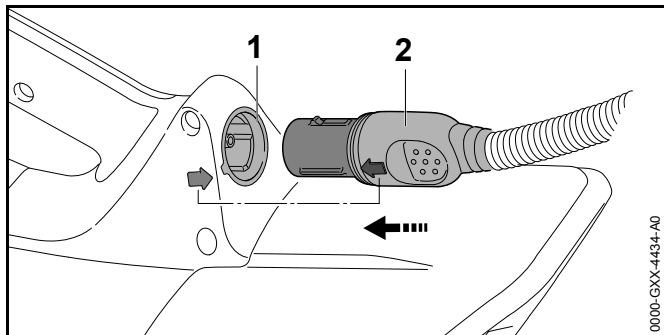


Дължината на захранващия кабел може да се нагласи чрез примката (1) и с помощта на катарамата (2) да се закрепи към чантата (3).

- ▶ Прекарайте захранващия кабел така, че да бъде максимално къс и да не пречи на работата.

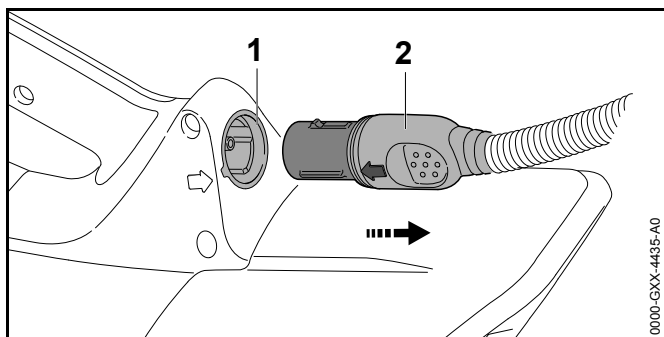
8 Вкарване и изваждане на щепсела на захранващия кабел

8.1 Вкарване на щепсела на захранващия кабел



- ▶ Изравнете щепсела (2) на захранващия кабел така, че стрелката на щепсела (2) на захранващия кабел да сочи към стрелката на буксата (1).
- ▶ Вкарайте щепсела (2) на захранващия кабел в буксата (1).
Щепселът (2) на захранващия кабел се фиксира.

8.2 Изваждане на щепсела на захранващия кабел

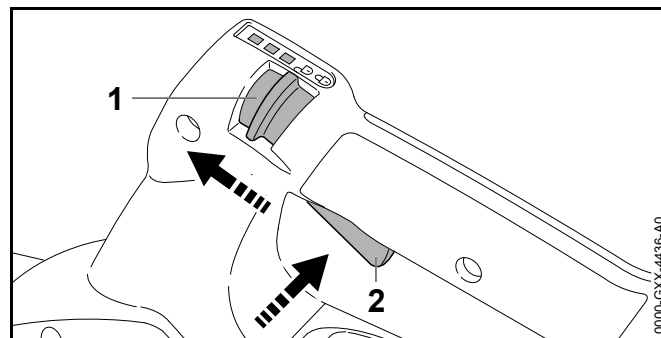


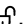
- ▶ Хванете щепсела (2) на захранващия кабел с ръка.
- ▶ Извадете щепсела (2) на захранващия кабел от буксата (1).

9 Включване и изключване на апарата за обдухване

9.1 Включване на апарата за обдухване


- ▶ Дръжте апарата за обдухване с едната си ръка за дръжката за управление така, че големият пръст да обхваща дръжката.



- ▶ Изтласкайте фиксиращия лост (1) с палеца си в позицията .
- ▶ Натиснете лоста за ръчно включване/изключване (2) с показалеца и го дръжте натиснат. Апаратът за обдухване започва да ускорява и от дюзата изтича въздух.

Колкото повече се натиска лостът за ръчно включване/изключване (2), толкова повече въздух излиза от дюзата.



9.2 Изключване на апарата за обдухване

- ▶ Освободете лоста за ръчно включване/изключване. Сега въздухът преставя да излиза от дюзата.
- ▶ Ако въздухът продължава да изтича от дюзата: извадете акумулаторната батерия и се обърнете към специализиран търговски обект на STIHL. Апаратът за обдухване е дефектен.
- ▶ Преместете фиксиращия лост в позиция .


10 Проверка на апарата за обдухване

10.1 Проверка на елементите на управлението

Лост за ръчно включване/изключване

- ▶ Извадете щепсела на захранващия кабел от буксата.
- ▶ Преместете фиксиращия лост в позиция .
- ▶ Опитайте се да натиснете лоста за въчно включване/изключване.
- ▶ Ако лостът за ръчно вкл/чване/изключване се поддава на натиск: не използвайте повече апарата за обдухване и се обърнете към специализиран търговски обект на STIHL. Фиксиращият лост е дефектен.
- ▶ Преместете фиксиращия лост в позиция .
- ▶ Натиснете лоста за ръчно включване/изключване и го пуснете.
- ▶ Ако лостът за ръчно включване/изключване е трудноподвижен или не се връща в изходната си позиция: не използвайте повече апарата за обдухване и се обърнете към специализиран търговски обект на STIHL. Лостът за ръчно включване/изключване е дефектен.

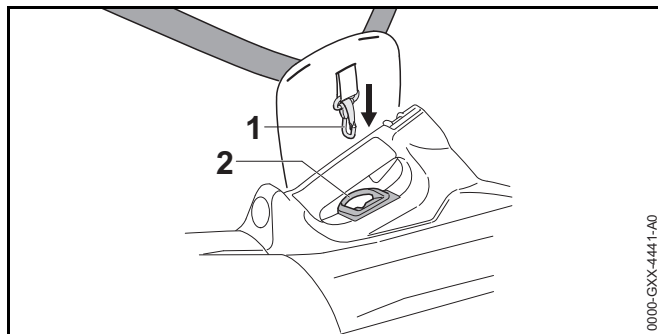
Включване на апарата за обдухване

- ▶ Вкарайте на щепсела на захранващия кабел.
- ▶ Преместете фиксиращия лост в позиция .
- ▶ Натиснете лоста за ръчно включване/изключване и го задръжте натиснат. От дюзата изтича въздух.
- ▶ Ако 3 светодиода на акумулаторната батерия мигат в червено: извадете щепсела на захранващия кабел от буксата и се обърнете към специализиран търговски обект на STIHL. В апарата за обдухване има неизправност.
- ▶ Освободете лоста за ръчно включване/изключване. Сега въздухът престава да излиза от дюзата.

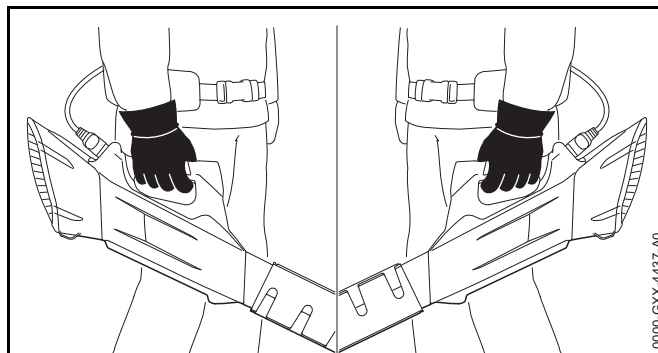
- ▶ Ако от дюзата продължава да излиза въздух: извадете щепсела на захранващия кабел от буксата и се обърнете към специализиран търговски обект на STIHL. Апаратът за обдухване е дефектен.

11 Работа с апарата за обдухване

11.1 Държане и управление на апарата за обдухване



- ▶ Ако се използва акумулаторна батерия STIHL AR или системата за носене заедно с опорната подложка: закачете халката за носене (2) в карабинера (1).

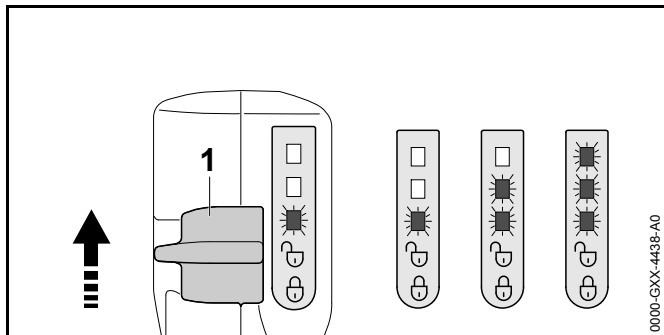


- ▶ Дръжте апарата за обдуване с едната си ръка за дръжката за управление и го насочвайте така, че големият пръст да обхване дръжката.

11.2 Настройка на степента на мощност

В зависимост от приложението могат да се настроят 3 степени на мощност. Светодиодите показват настроената степен на мощност. Колкото по-висока е степента на мощност, толкова повече въздух може да излиза от дюзата.

Настроената степен на мощност влияе върху времето на работа на акумулаторната батерия. Колкото по-ниска е степента на мощност, толкова по-дълго е времето на работа на акумулаторната батерия.

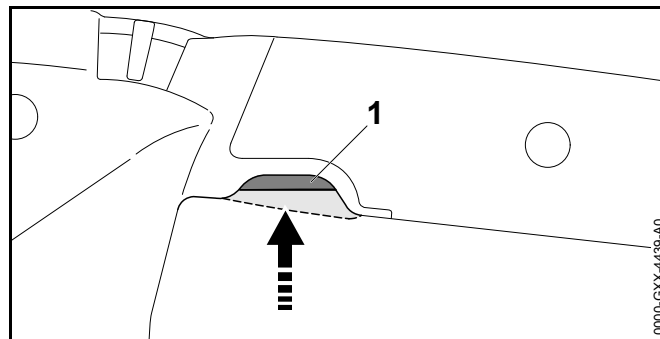


- ▶ Изтласкайте фиксаторния лост (1) с палеца си в позицията ☞.
- ▶ Натиснете фиксиращия лост (1) напред, задръжте го за кратко и го оставете да се върне назад чрез пружината. Следващата степен на мощност е настроена. След третата степен на мощност следва отново първата степен на мощност.
- ▶ Натискайте фиксиращия лост (1) напред и го оставайте да се върне назад толкова пъти, докато желаната степен на мощност бъде настроена.

11.3 Активиране на функция Boost

Функцията Boost може да бъде активирана независимо от настроената степен на мощност. Когато функцията Boost е активирана, апаратът за обдуване дупа с максимална мощност.

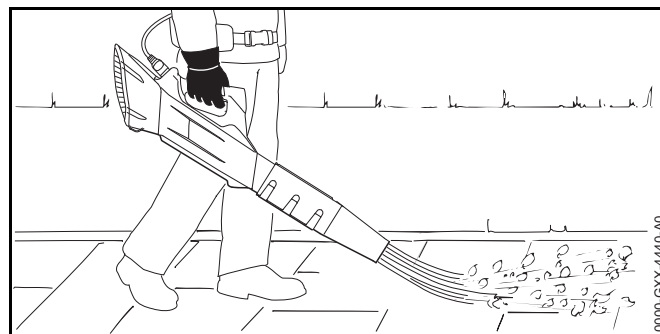
Функцията Boost влияе върху времето на работа на акумулаторната батерия. Колкото по-дълго функцията Boost е активирана, толкова по-кратко е времето на работа на акумулаторната батерия.



- ▶ Натиснете силно лоста за ръчно включване/изключване (1) и го задръжте натиснат. Светодиодите мигат последователно. Функцията Boost е активирана.

Когато лостът за ръчно включване/изключване (1) се отпусне, функцията Boost е деактивирана. Последно използваната степен на мощност се настройва отново.


11.4 Духане



- ▶ Насочете дюзата към земята.
- ▶ Бавно и премерено се придвижвайте напред.


12 След работа

12.1 След работа

- ▶ Изключете апарата за обдухване, плъзнете фиксиращия лост в позиция  и извадете щепсела на захранващия кабел от буксата.
- ▶ Ако апаратът за обдухване е мокър: изсушете апарата.
- ▶ Почистете апарата за обдухване.


13 Транспортиране

13.1 Транспортиране на апарата за обдухване

- ▶ Изключете апарата за обдухване, плъзнете фиксиращия лост в позиция  и извадете щепсела на захранващия кабел от буксата.
- ▶ Носете апарата за обдухване с една ръка хваната за дръжката за управление.
- ▶ Ако апаратът за обдухване се транспортира с превозно средство: убедете се, че той няма да се преобърне и няма да се движи при транспортирането.

14 Съхранение


14.1 Съхраняване на апарата за обдухване

- ▶ Изключете апарата за обдухване, плъзнете фиксиращия лост в позиция  и извадете щепсела на захранващия кабел от буксата.
- ▶ Апаратът за обдухване да се съхранява така, че да бъдат изпълнени следните условия:

- Апаратът за обдухване да се намира извън обсега на деца.
- Апаратът за обдухване е чист и сух.

15 Почистване

15.1 Почистване на апарата за обдухване

- ▶ Изключете апарата за обдухване, плъзнете фиксиращия лост в позиция  и извадете щепсела на захранващия кабел от буксата.
- ▶ Почистете апарата за обдухване с влажна кърпа.
- ▶ Почистете защитната решетка с четчица или мека четка.

16 Техническо обслужване и ремонт

16.1 Интервали за техническо обслужване и поддръжка

Интервалите за техническо обслужване и поддръжка зависят от условията на околната среда и работните условия. STIHL препоръчва следните интервали за техническо обслужване и поддръжка:

Ежегодно

- ▶ Апаратът за обдухване да се провери от специализиран търговски обект на STIHL.

16.2 Поддръжка и ремонт на апарата за обдухване

Ползвателят не бива самостоятелно да прави поддръжка и ремонт на апарата за обдухване.

- ▶ При необходимост от поддръжка на апарата за обдухване, или когато той е дефектен или повреден: обърнете се към търговец-специалист на STIHL.

17 Отстраняване на неизправности

17.1 Отстраняване на неизправности в апарата за обдухване и в акумулаторната батерия

Неизправност	Светодиоди на акумулаторната батерия	Причина	Начин на отстраняване
При включване апаратът за обдухване не започва да работи.	1 светодиод мига в зелено.	Нивото на зареждане на акумулаторната батерия е твърде ниско.	► Зареждайте акумулаторната батерия така, както е описано в ръководството за употреба на зарядните устройства STIHL AL 101, 300, 500.
	1 светодиод свети в червено.	Акумулаторната батерия е силно загоряла или силно се е охладила.	► Извадете щепсела на захранващия кабел от буксата. ► Оставете акумулаторната батерия да се охлади или я загрейте.
	3 светодиода мигат в червено.	В апарата за обдухване има неизправност.	► Извадете щепсела на захранващия кабел от буксата и го вкарайте отново ► Включете апарата за обдухване. ► Ако 3 светодиода продължават да мигат в червено: апаратът за обдухване не трябва да се използва и се обърнете към специализиран търговски обект на STIHL.
	3 светодиода светят в червено.	Апаратът за обдухване е прегрял.	► Извадете щепсела на захранващия кабел от буксата. ► Оставете апарата за обдухване да се охлади.
	4 светодиода мигат в червено.	В акумулаторната батерия има неизправност.	► Извадете щепсела на захранващия кабел от буксата и го вкарайте отново. ► Включете апарата за обдухване. ► Ако 4 светодиода продължават да мигат в червено: не използвайте повече акумулаторната батерия и се обърнете към специализиран търговски обект на STIHL.

Неизправност	Светодиоди на акумулаторната батерия	Причина	Начин на отстраняване
		Прекъсната е електрическата връзка между апарата за обдухване и акумулаторната батерия.	<ul style="list-style-type: none"> ▶ Извадете щепсела на захранващия кабел от буксата и го вкарайте отново. ▶ Ако апаратът за обдухване все още не се задейства при включване: почистете контактните повърхности на захранващия кабел, както е описано в ръководството за употреба на акумулаторната батерия STIHL AR или „Чанта с колан AP със захранващ кабел“.
		Апаратът за обдухване или акумулаторната батерия са мокри.	<ul style="list-style-type: none"> ▶ Оставете апарата за обдухване или акумулаторната батерия да изсъхнат.
Апаратът за обдухване се изключва по време на работа.	3 светодиода светят в червено.	Апаратът за обдухване е прегрял.	<ul style="list-style-type: none"> ▶ Извадете щепсела на захранващия кабел от буксата. ▶ Оставете апарата за обдухване да се охлади.
		Има електрическа повреда.	<ul style="list-style-type: none"> ▶ Извадете щепсела на захранващия кабел от буксата и го вкарайте отново. ▶ Ако апаратът за обдухване продължава да се изключва по време на експлоатация: почистете контактните повърхности на захранващия кабел, както е описано в ръководството за употреба на акумулаторната батерия STIHL AR или „Чанта с колан AP със захранващ кабел“. ▶ Включете апарата за обдухване.
Работното време на апарата за обдухване е твърде кратко.		Акумулаторната батерия не е заредена напълно.	<ul style="list-style-type: none"> ▶ Зареждайте акумулаторната батерия докрай, както е описано в ръководството за употреба на зарядните устройства STIHL AL 101, 300, 500.
		Експлоатационният живот на акумулаторната батерия е надхвърлен.	<ul style="list-style-type: none"> ▶ Сменете акумулаторната батерия.

18 Технически данни

18.1 Апарат за обдухване STIHL BGA 100

- Допустими акумулаторни батерии:
 - STIHL AR
 - STIHL AP заедно с „Чанта с колан AP със захранващ кабел
- Скорост на въздушния поток с монтирана дюза: 63 m/s
- Тегло: 2,5 kg

Продължителността на работа е посочена на www.stihl.com/battery-life.

18.2 Акустични и вибрационни стойности

Коефициентът К за нивото на акустичното налягане възлиза на 2 dB(A). Коефициентът К за максималното ниво на звукова мощност възлиза на 2 dB(A). Коефициентът К за вибрационите стойности е равен 2 m/s².

STIHL препоръчва да се носят антифони (защита на слуха).

- Ниво на акустично налягане L_{pA} , измерено съгласно EN 50636-2-100: 80 dB(A).
- Максимално ниво на звукова мощност L_{WA} , измерено съгласно EN 50636-2-100: 90 dB(A).
- Вибрационна стойност a_{NV} , измерена съгласно EN 50636-2-100, дръжка за управление: < 2,5 m/s².

Посочените вибрационни стойности са измерени съгласно нормативен изпитателен метод и могат да се използват за сравнение на различни електроуреди. Действителните вибрационни стойности могат да се отклоняват от зададените стойности в зависимост от начина на използване. Зададените вибрационни стойности могат да се използват за първоначална оценка на вибрационното натоварване. Действителното вибрационно натоварване трябва да се прецени. При

това могат да се вземат под внимание също и периодите от време, през които електроуредът е изключен, както и тези, през които той е включен, но работи без натоварване.

Информация относно изпълнението на директивата за работодатели относно вибрациите 2002/44/ЕО можете да намерите на www.stihl.com/vib.

18.3 REACH

Съкращението "REACH" обозначава регламента на ЕГ (Европ. общност) за регистриране, анализ и допустимост на химическите препарати.

Информацията за изпълнение на регламента REACH е посочена по-долу www.stihl.com/reach.

19 Резервни части и принадлежности

19.1 Резервни части и принадлежности

STIHL® С тези символи се обозначават оригинални резервни части на STIHL и оригинални принадлежности на STIHL.

Фирма STIHL препоръчва да се използват оригинални резервни части на STIHL и оригинални принадлежности на STIHL.

Оригинални резервни части на STIHL и оригинални принадлежности се предлагат при търговеца-специалист на STIHL.

20 Отстраняване /изхвърляне

20.1 Изхвърляне на апарата за обдухване

Информация, отнасяща се до изхвърлянето, може да се получи от специализиран търговски обект на STIHL.

- ▶ Изхвърлете апарата за обдухване, принадлежностите и опаковката в съответствие със съществуващите изисквания и по начин, незамърсяващ околната среда.

21 Декларация на ЕС (EU) за съответствие

21.1 Апарат за обдухване STIHL BGA 100

ANDREAS STIHL AG & Co. KG
Badstraße 115
D-71336 Waiblingen
Германия

декларира на своя отговорност, че

- вид: задвижван с акумулаторна батерия апарат за обдухване
- Фабрична марка: STIHL
- тип: BGA 100
- серийна идентификация: 4866

отговаря на приложимите разпоредби на директивите 2011/65/ЕС, 2006/42/ЕО, 2014/30/ЕС и 2000/14/ЕО и е разработен и произведен съгласно валидните към датата на производство версии на следните стандарти: EN 55014-1, EN 55014-2, EN 60335-1 и EN 50636-2-100.

За определяне на измереното и на гарантираното максимално ниво на звукова мощност се процедира съгласно директива 2000/14/ЕО, приложение V.

- Измерено максимално ниво на акустичното налягане: 88 dB(A)
- Гарантирано максимално ниво на акустично налягане: 90 dB(A)

Техническата документация се съхранява в отдел „Одобрение на продукти“ на фирма ANDREAS STIHL AG & Co. KG.

Годината на производство, страната на производство и машинният номер са посочени на апарата за обдухване.

Waiblingen, 01.03.2017

ANDREAS STIHL AG & Co. KG

в качеството на заместник



Thomas Elsner, ръководител Управление на продукти и услуги

Cuprins

1	Prefață	274	9	Pornirea/oprirea suflantei	285
2	Informații referitoare la acest Manual de instrucțiuni	274	9.1	Porniți suflanta	285
2.1	Documente valabile	274	9.2	Oprirea suflantei	286
2.2	Identificarea Notelor de avertizare din text	275	10	Verificarea suflantei	286
2.3	Simboluri în text	275	10.1	Verificarea elementelor de comandă	286
3	Cuprins	275	11	Lucrul cu suflanta	286
3.1	Suflantă	275	11.1	Ținerea și ghidarea suflantei	286
3.2	Sisteme de transport	276	11.2	Reglarea treptei de putere	287
3.3	Simboluri	276	11.3	Activarea funcției Boost	287
4	Instrucțiuni de siguranță	276	11.4	Suflare	288
4.1	Simboluri de avertizare	276	12	După lucru	288
4.2	Utilizare conform destinației	277	12.1	După lucru	288
4.3	Cerințe pentru utilizator	277	13	Transportarea	288
4.4	Îmbrăcăminte și echipament	278	13.1	Transportul suflantei	288
4.5	Suflantă	278	14	Stocarea	288
4.6	Suflantă	279	14.1	Depozitarea suflantei	288
4.7	Operații	279	15	Curățare	288
4.8	Transportul	280	15.1	Curățați suflanta	288
4.9	Păstrarea	280	16	Întreținerea și repararea	288
4.10	Curățarea, întreținerea și repararea	280	16.1	Intervale de întreținere	288
5	Pregătirea pentru utilizare a suflantei	281	16.2	Întreținerea și repararea suflantei	289
5.1	Pregătirea pentru utilizare a suflantei	281	17	Depanare	290
6	Asamblarea suflantei	281	17.1	Remedierea defecțiunilor suflantei și a acumulatorului	290
6.1	Montarea, reglarea și demontarea duzei	281	18	Date tehnice	292
7	Reglarea suflantei pentru utilizator	281	18.1	Suflantă STIHL BGA 100	292
7.1	Folosire cu acumulator STIHL AR	281	18.2	Nivelurile de zgomot și vibrații	292
7.2	Folosire cu sistem de transport	282	18.3	REACH	292
7.3	Folosire cu "borsetă AP cu cablu de legătură"	284	19	Piese de schimb și accesorii	292
8	Băgarea ștecherului cablului de racord și apoi scoaterea lui	285	19.1	Piese de schimb și accesorii	292
8.1	Băgați ștecherul cablului de racord	285	20	Eliminare	292
8.2	Scoaterea ștecherului cablului de racord	285	20.1	Eliminarea ca deșeu a suflantei	292



Acest manual de utilizare este protejat prin legea dreptului de autor. Ne rezervăm toate drepturile, în special dreptul de a multiplica, traduce și prelucra prin sisteme electronice.

21 Declarație de conformitate EU	292
21.1 Suflantă STIHL BGA 100.....	292

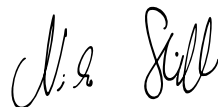
1 Prefață

Stimată clientă, stimat client,

ne bucurăm că ați ales STIHL. Dezvoltăm și executăm produsele noastre în calitate de vârf, conform nevoilor clienților noștri. În felul acesta iau naștere produse de mare fiabilitate chiar și în condiții de solicitare extremă.

STIHL înseamnă calitate de vârf și în domeniul de service. Atelierele noastre de specialitate oferă consiliere și instrucțiuni competente, ca și o îngrijire tehnică cuprinzătoare.

Vă mulțumim pentru încredere și vă dorim multă bucurie cu produsul STIHL pe care îl dețineți.



Dr. Nikolas Stihl

IMPORTANT! ÎNAINTE DE UTILIZARE, CITIȚI ȘI PĂSTRAȚI INSTRUCȚIUNILE.

2 Informații referitoare la acest Manual de instrucțiuni

2.1 Documente valabile

Sunt valabile prevederile locale privitoare la securitate.

- ▶ În afara acestui manual de instrucțiuni, citiți, respectați și păstrați următoarele documente:
 - Manualul de instrucțiuni al acumulatorului STIHL AR
 - Manual de instrucțiuni "borsetă AP cu cablu de legătură"
 - Instrucțiunile de siguranță ale acumulatorului STIHL AP
 - Manual de instrucțiuni pentru încărcătoare STIHL AL 101, 300, 500

- Informații privind siguranța pentru acumuloarele și produsele STIHL cu acumulator încorporat:
www.stihl.com/safety-data-sheets

2.2 Identificarea Notelor de avertizare din text

AVERTISMENT

Această notă poate indica pericolele care au ca rezultat răni grave sau decese.

- ▶ Măsurile specificate pot împiedica răni grave sau decesele.

INDICAȚIE

Această notă indică pericolele care pot avea ca rezultat avariarea bunurilor.

- ▶ Măsurile specificate pot împiedica avariarea bunurilor.

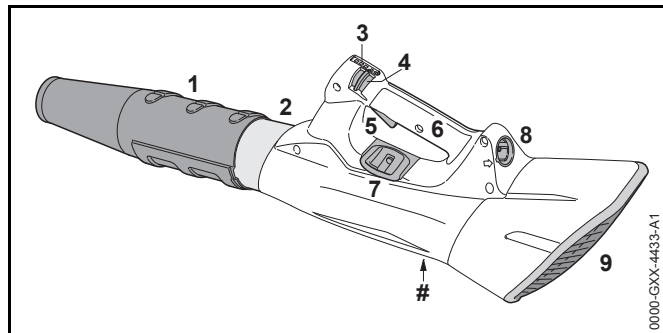
2.3 Simboluri în text



Acest simbol se referă la un capitol din aceste instrucțiuni de folosire.

3 Cuprins

3.1 Suflantă



1 Duză

Duza direcționează și concentrează fluxul de aer.

2 Tubul suflantei

Tubul suflantei direcționează fluxul de aer.

3 Pârghie de fixare

Pârghia de fixare deblochează pârghia de comutare. Pârghia de fixare folosește la reglarea treptei de putere.

4 LED-uri

LED-urile indică treapta de putere reglată.

5 Pârghie de comutare

Pârghia de comutare pornește/oprește suflanta.

6 Mâner de comandă

Mânerul de comandă este folosit pentru comanda, direcționarea și transportul suflantei.

7 Inel de susținere

Inelul de susținere folosește la agățarea sistemului de transport.

8 Bucșă

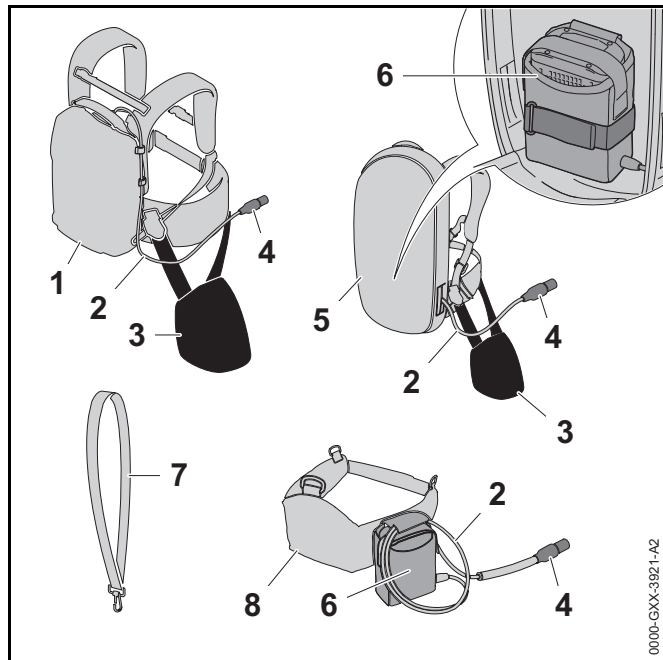
Bucșa folosește la introducerea ștecherului de la cablul de racord.

9 Grilajul de protecție

Grătarul de protecție protejează utilizatorul împotriva părților aflate în mișcare ale suflantei.

Plăcuță de identificare cu seria mașinii

3.2 Sisteme de transport



1 Acumulator STIHL AR

Acumulatorul STIHL AR poate alimenta cu energie suflanta.

2 Cablu de racord

Cablul de racord conectează suflanta cu acumulatorul sau cu "borseta AP cu cablul de legătură".

3 Pernă de reazem

Perna de reazem folosește la fixarea suflantelor la acumulatorul STIHL AR sau la sistemul de transport cu "borsetă AP cu cablu de legătură" montată.

4 Ștecherul cablului de racord

Ștecherul cablului de racord conectează suflanta cu "borseta AP cu cablul de legătură" sau cu un acumulator STIHL AR.

5 Sistem de transport cu "borsetă AP cu cablu de legătură"

Sistemul de transport poate alimenta suflanta cu energie.

6 "borsetă AP cu cablu de racord" montată

„Borseta AP cu cablu de racord” poate alimenta suflanta cu energie.

7 Centură de umăr simplă

Centura de umăr simplă folosește la transportul suflantei.

8 Centură-suport pentru acumulatori cu "borsetă AP cu cablu de racord" atașată

Centura suport pentru acumulator poate alimenta cu energie suflanta.

3.3 Simboluri

Simbolurile pot fi pe suflantă și semnifică următoarele:



În această poziție, maneta de fixare deblochează pârghia de comutare.



În această poziție, maneta de fixare blochează pârghia de comutare.



Nivelul calculat de putere acustică conform Directivei 2000/14/CE în dB(A), pentru a se putea compara nivelul emisiilor de zgomot a produselor electronice.



Nu aruncați produsul la gunoiul menajer.

4 Instrucțiuni de siguranță

4.1 Simboluri de avertizare

Simbolurile de avertizare de pe suflantă au următoarea semnificație:



Respectați instrucțiunile de siguranță și măsurile în legătură cu acestea.



Citiți, respectați și păstrați Manualul cu instrucțiuni.



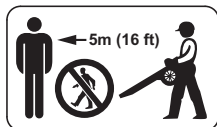
Purtați ochelari de protecție.



Prindeți-vă părul lung astfel încât să evitați prinderea și tragerea acestuia în suflantă.



Dacă întrerupeți lucrul, respectiv în timpul transportului, al depozitării, al curățării, al întreținerii sau reparării scoateți ștecherul cablului de racord din bușă.



Păstrați distanța de siguranță.

4.2 Utilizare conform destinației

Suflanta STIHL BGA 100 servește la suflarea frunzelor, a ierbii și a materialelor asemănătoare.

Suflanta poate fi utilizată pe timp ploios.

Această suflantă este alimentată cu energie de la un acumulator STIHL AP împreună cu "borseta AP cu cablul de legătură" sau de un acumulator STIHL AR.

⚠️ AVERTISMENT

- Acumulatorii, care nu au fost autorizare de către STIHL pentru utilizarea cu suflanta, pot declanșa incendii și explozii. Risc de rănire gravă a persoanelor sau de deces și de avariere a bunurilor.
 - ▶ Folosiți suflanta cu un acumulator STIHL AP împreună cu "borseta AP cu cablul de legătură" sau cu un acumulator STIHL AR.
- În cazul în care suflanta sau cablul de încărcare nu sunt utilizate conform destinației, persoanele pot fi vătămate grav sau ucise și pot fi generate daune materiale.
 - ▶ Utilizați suflanta așa cum este descris în acest manual cu instrucțiuni de utilizare.
 - ▶ Folosiți acumulatorul așa cum este prezentat în manualul cu instrucțiuni "borseta AP cu cablul de legătură" sau manualul cu instrucțiuni al acumulatorului STIHL AR.

4.3 Cerințe pentru utilizator

⚠️ AVERTISMENT

- Utilizatorii neinstruiți nu pot recunoaște și nu pot aprecia pericolele pe care le prezintă suflanta. Risc de răniri grave sau deces pentru utilizator sau alte persoane.



- ▶ Citiți, respectați și păstrați Manualul de instrucțiuni.

- ▶ În cazul în care suflanta este înmănată altei persoane: dați și manualul de instrucțiuni.

- ▶ Asigurați-vă că utilizatorul îndeplinește următoarele cerințe:

- Utilizatorul este odihnit.
- Din punct de vedere fizic, senzorial și mental, utilizatorul este capabil să folosească și să lucreze cu suflanta. Utilizatorilor cu abilități fizice, senzoriale sau

mentale reduse trebuie să li se permită lucrul doar sub supraveghere sau conform instrucțiunilor unei persoane responsabile.

- Utilizatorul poate recunoaște și evalua pericolele pe care le reprezintă suflanta.
 - Utilizatorul este major sau utilizatorul este instruit sub supraveghere corespunzător reglementărilor naționale.
 - Înainte de prima utilizare a suflantei, utilizatorul a beneficiat de instrucțiuni din partea unui distribuitor sau profesionist STIHL.
 - Utilizatorul nu se află sub influența alcoolului, medicamentelor sau drogurilor.
- Dacă există neclarități: Adresați-vă unui distribuitor STIHL.

4.4 Îmbrăcăminte și echipament

⚠️ AVERTISMENT

- În timpul lucrului, părul lung poate fi tras în suflantă. Utilizatorul poate fi rănit grav.



- Prindeți-vă și legați-vă părul lung așa încât să evitați tragerea acestuia în suflantă.

- În timpul lucrului, obiectele pot fi proiectate cu viteze mari. Pericol de rănire.



- Purtați ochelari de protecție strâmți. Ochelari de protecție adecvați, verificați conform normei EN 166 sau conform prevederilor naționale, se pot găsi în comerț cu identificarea corespunzătoare.

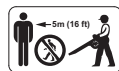
- Purtați pantaloni lungi.

- În timpul lucrului poate fi generat praf. Praful inspirat poate afecta sănătatea și poate declanșa reacții alergice.
 - Purtați o mască pentru praf.
- Îmbrăcămintea inadecvată se poate agăța de lemn, vegetație sau de suflantă. Utilizatorii care nu folosesc îmbrăcăminte adecvată se pot răni grav.
 - Purtați haine strânse pe corp.
 - Scoateți-vă eșarfele și bijuteriile.
- În timpul lucrului poate fi generat praf. Praful generat poate încărca electrostatic suflanta. La atingere, suflanta se poate descărca electric și poate produce un șoc electric. Pericol de rănire.
 - Purtați mănuși de lucru făcute din material rezistent la uzură.
- În cazul în care utilizatorul poartă încălțăminte necorespunzătoare, acesta poate aluneca. Pericol de rănire.
 - Purtați încălțăminte stabilă, cu talpă aderentă.

4.5 Suflantă

⚠️ AVERTISMENT

- Persoanele neautorizate, copiii și animalele nu pot recunoaște și evalua pericolele pe care le reprezintă suflanta și obiectele proiectate. Persoanele neautorizate, copiii și animalele pot fi rănite grav, iar bunurile pot fi avariate.



- Nu permiteți accesul persoanelor neautorizate, al copiilor și animalelor pe o rază de 5 m în jurul zonei de lucru.
- Respectați o distanță de 5 m față de orice obiect.
- Suflanta nu se va lăsa nesupravegheată.
- Asigurați-vă de faptul că nu este posibilă joaca copiilor cu suflanta.

- Componentele electrice ale suflantei pot produce scântei. Scânteile pot declanșa incendii și explozii într-un mediu foarte inflamabil sau exploziv. Risc de rănire gravă a persoanelor sau de deces și de avariere a bunurilor.
 - ▶ Nu lucrați niciodată într-un mediu foarte inflamabil sau exploziv.

4.6 Suflantă

Suflanta se află în stare sigură atunci când se întrunesc următoarele condiții:

- Suflanta nu este deteriorată.
- Suflanta este curată.
- Elementele de comandă funcționează și nu sunt modificate.
- Au fost montate numai accesoriile originale STIHL pentru această suflantă.
- Accesoriile au fost montate corect.

AVERTISMENT

- Într-o stare nesigură, componentele ar putea să nu mai funcționeze corect, iar dispozitivele de siguranță ar putea fi dezactivate. Aceasta poate duce la leziuni corporale grave, chiar letale.
 - ▶ Lucrați cu o suflantă nedeteriorată.
 - ▶ Dacă este murdară suflanta: Curățați suflanta.
 - ▶ Nu modificați suflanta. Excepție: Aplicarea unei duze care se potrivește la suflantă.
 - ▶ Dacă elementele de comandă nu funcționează: Nu lucrați cu suflanta.
 - ▶ Au fost montate numai accesoriile originale STIHL pentru această suflantă.
 - ▶ Montați accesoriul așa cum este prezentat în manualul de instrucțiuni sau în manualul accesoriului.
 - ▶ Nu introduceți obiecte în orificiile suflantei.
 - ▶ Dacă există neclarități: Adresați-vă unui distribuitor STIHL.

4.7 Operații

AVERTISMENT

- În anumite situații, utilizatorul nu poate lucra în mod concentrat. Utilizatorul se poate împiedica, poate cădea și se poate răni grav.
 - ▶ Lucrați calm și metodic.
 - ▶ Atunci când iluminatul și vizibilitatea sunt reduse: Nu lucrați cu suflanta.
 - ▶ Folosiți suflanta singur.
 - ▶ Nu lucrați peste înălțimea umărului.
 - ▶ Aveți grijă la obstacole.
 - ▶ Lucrați stând în picioare, menținându-vă echilibrul. Dacă trebuie să lucrați la înălțime: Folosiți o platformă pentru activități de ridicare sau o schelă sigură.
 - ▶ Dacă apar semne de oboseală: Faceți o pauză de lucru.
 - ▶ Lăsați suflanta să sufle în direcția vântului.
- În timpul lucrului, obiectele pot fi proiectate cu viteze mari. Persoanele și animalele pot fi rănite, iar bunurile pot fi avariate.
 - ▶ Nu lăsați suflanta să sufle în direcția persoanelor, animalelor și obiectelor.
- Dacă suflanta se modifică pe durata lucrului sau dacă se comportă într-un mod nedorit, atunci aceasta se poate afla într-o stare nesigură din punct de vedere tehnic. Risc de rănire gravă a persoanelor și de avariere a bunurilor.
 - ▶ Opriti lucrul, scoateți acumulatorul și adresați-vă unui distribuitor STIHL.
- În timpul lucrului, este posibil ca suflanta să producă vibrații.
 - ▶ Purtați mănuși.
 - ▶ Faceți pauze.
 - ▶ Dacă apar semne ale unei tulburări a irigației sangvine: Consultați un medic.

4.8 Transportul

⚠️ AVERTISMENT

- În timpul transportului, suflanta poate cădea sau se poate deplasa. Risc de rănire a persoanelor și de avariere a bunurilor.

▶ Culisați pârghia de fixare în poziția .



▶ Scoateți din bucsă ștecherul cablului de racord.

▶ Asigurați suflanta cu centuri de fixare, curele sau cu o plasă astfel încât aceasta să nu poată cădea și să nu se poată deplasa.

4.9 Păstrarea

⚠️ AVERTISMENT

- Copiii nu pot recunoaște și evalua pericolele pe care le prezintă suflanta. Copiii pot suferi leziuni grave.

▶ Culisați pârghia de fixare în poziția .



▶ Scoateți din bucsă ștecherul cablului de racord.

▶ Nu lăsați suflanta la îndemâna copiilor.

- Contactele electrice de la suflantă și de la componentele metalice pot coroda din cauza umezelii. Suflanta poate fi avariată.

▶ Culisați pârghia de fixare în poziția .



▶ Scoateți din bucsă ștecherul cablului de racord.

▶ Depozitați suflanta într-un loc curat și uscat.

4.10 Curățarea, întreținerea și repararea

⚠️ AVERTISMENT

- Dacă în timpul curățării, întreținerii sau reparării, ștecherul cablului de legătură este conectat suflantă poate să pornească în mod neașteptat. Risc de rănire gravă a persoanelor și de avariere a bunurilor.

▶ Culisați pârghia de fixare în poziția .



▶ Scoateți din bucsă ștecherul cablului de racord.

- Agenții de curățare corozivi, curățarea cu jet de apă sau obiectele ascuțite pot deteriora suflanta. Dacă suflanta nu se curăță așa cum este descris în acest manual cu instrucțiuni de utilizare, componentele pot să nu mai funcționeze corect și dispozitivele de siguranță sunt scoase din funcțiune. Se pot produce grave leziuni corporale.

▶ Curățați suflanta așa cum este descris în acest manual cu instrucțiuni de utilizare.

- Dacă suflanta nu este întreținută sau reparată corect, componentele pot să nu mai funcționeze corect și dispozitivele de siguranță sunt scoase din funcțiune. Aceasta poate duce la leziuni corporale grave, chiar letale.






▶ Nu întrețineți sau reparați singur suflanta.

▶ Dacă suflanta trebuie întreținută sau reparată: Adresați-vă unui distribuitor STIHL.

5 Pregătirea pentru utilizare a suflantei

5.1 Pregătirea pentru utilizare a suflantei

Anterior oricăror lucrări, trebuie parcurși următorii pași:

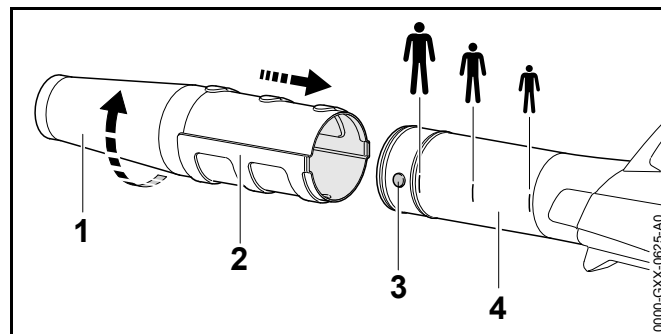
- ▶ Asigurați-vă că următoarele componente sunt într-o stare sigură:
 - Suflantă,  4.6.
 - Acumulatorul este prezentat ca și în manualul cu instrucțiuni al acumulatorului STIHL AR sau în manualul cu instrucțiuni "borsetă AP cu cablu de legătură".
- ▶ Verificați acumulatorul așa cum este prezentat în manualul cu instrucțiuni al acumulatorului STIHL AR sau în manualul cu instrucțiuni "borsetă AP cu cablu de legătură".
- ▶ Încărcați acumulatorul complet, așa cum este prezentat în manualul cu instrucțiuni al încărcătoarelor STIHL AL 101, 300, 500.
- ▶ Curățați suflanta,  15.
- ▶ Montarea duzei,  6.1.
- ▶ Acumulator STIHL AR, așezarea și reglarea sistemului de transport sau a "borsetei AP cu cablu de legătură",  7.
- ▶ Verificarea elementelor de comandă,  10.1.
 - ▶ În cazul în care, pe durata verificării elementelor de comandă, 3 LED-uri de pe acumulator luminează intermitent roșu: Scoateți din mufă ștecărul cablului de racord și apelați la un distribuitor STIHL.
Defecțiune a suflantei.
- ▶ Dacă etapele nu pot fi efectuate: Nu folosiți suflanta și apelați la un distribuitor STIHL.

6 Asamblarea suflantei

6.1 Montarea, reglarea și demontarea duzei

Duza poate fi montată în 3 poziții pe tubul suflantei, în funcție de greutatea corpului utilizatorului. Pozițiile sunt marcate pe tubul suflantei.

- ▶ Deconectați suflanta și scoateți prin tragere ștecherul cablului de racord.



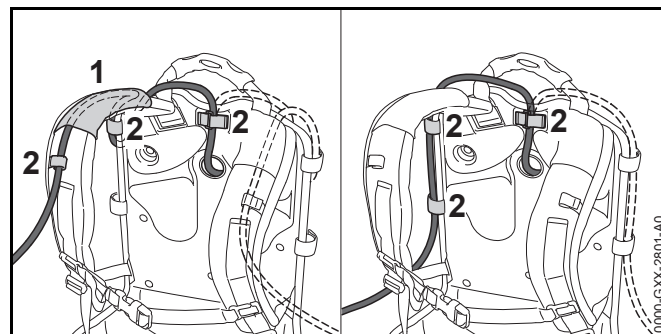
- ▶ Aduceți știftul (3) și fanta (2) la aceeași înălțime.
- ▶ Glisați duza (1) pe tubul de suflare (4) până în poziția dorită.
- ▶ Răsuciți duza (1) până când înclichetează.

7 Reglarea suflantei pentru utilizator

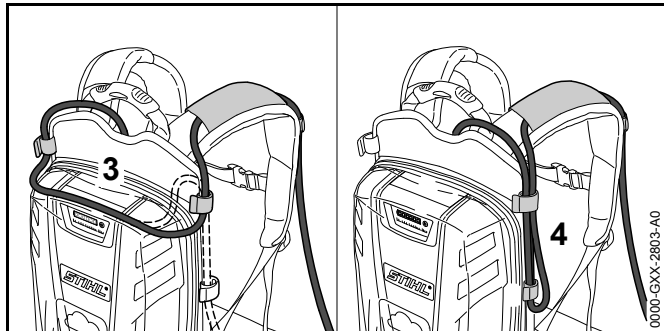
7.1 Folosire cu acumulator STIHL AR

7.1.1 Poziționarea și reglarea cablului de legătură

Cablul de legătură poate fi poziționat și reglat indiferent de mărimea corporală a utilizatorului și de modul de utilizare.



Cablul de legătură poate fi fixat prin ghidajul (1) de la centură sau cataramă (2) sau lateral la placa din spate cu cataramă (2).

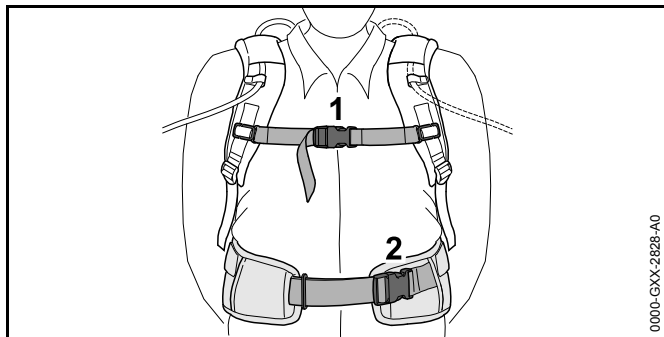


Lungimea cablului de legătură poate fi reglată printr-o buclă aflată pe placa din spate (3) sau printr-o buclă laterală (4).

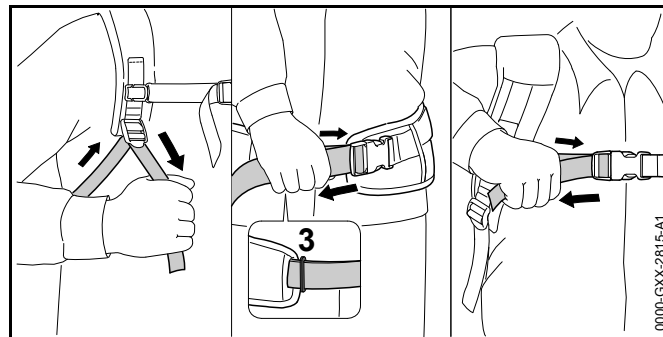
- Poziționați cablul de legătură în așa mod, încât să fie cât mai scurt și să nu împiedice executarea lucrului.

7.1.2 Așezarea și reglarea sistemului de susținere

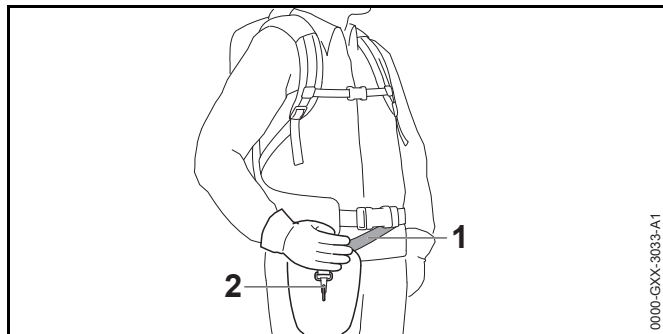
- Așezați acumulatorul pe spate.



- Închideți închizătoarea (2) curelei de șold.
- Închideți închizătoarea (1) curelei de piept.



- Întindeți curelele până ce cureaua de șold se mulează pe șold și perna de spate se așează pe spate.
- Treceți capetele curelei de șold prin ureche (3).
- Montați perna de reazem conform fișei însoțitoare a pernei de reazem.

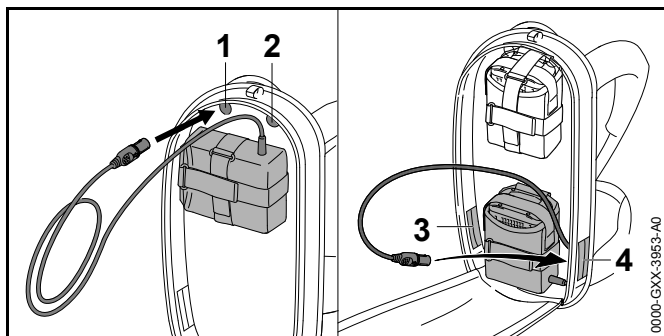


- Reglați centura (1) în așa fel încât cârligul-carabină (2) să se găsească la aproximativ un lat de palmă sub coapsa dreaptă.

7.2 Folosire cu sistem de transport

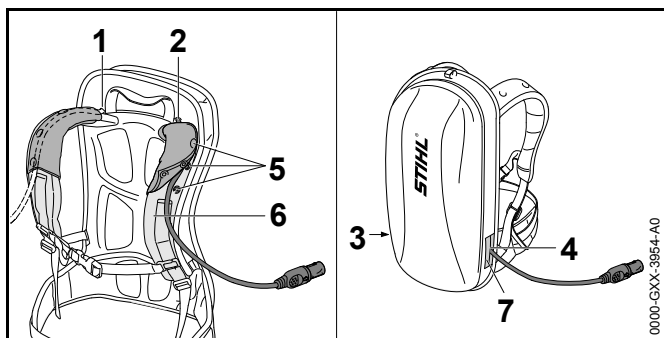
7.2.1 Poziționarea și reglarea cablului de legătură

Cablul de legătură poate fi poziționat și reglat indiferent de mărimea corporală a utilizatorului și de modul de utilizare.



Cablul de legătură poate fi trecut prin următoarele orificii:

- Orificiul de sus din stânga (1)
- Orificiul de sus din dreapta (2)
- Orificiul de jos din stânga (3)
- Orificiul de jos din dreapta (4)

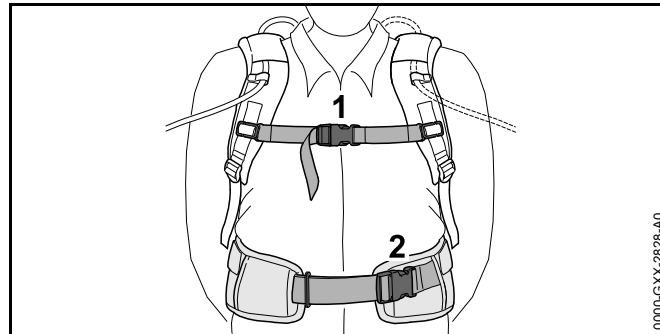


- ▶ În cazul în care cablul de legătură este trecut prin orificiul de sus din stânga (1) sau orificiul de sus din dreapta (2):
 - ▶ Trageți sus butoanele de apăsare (5).
 - ▶ Treceți cablul de legătură peste centura de umăr (6).
 - ▶ Închideți butoanele de apăsare (5).
- ▶ În cazul în care cablul de legătură este trecut prin orificiul de jos din stânga (3) sau orificiul de jos din dreapta (4): închideți orificiul folosit (3 sau 4) cu închizătorul tip velcro (7).

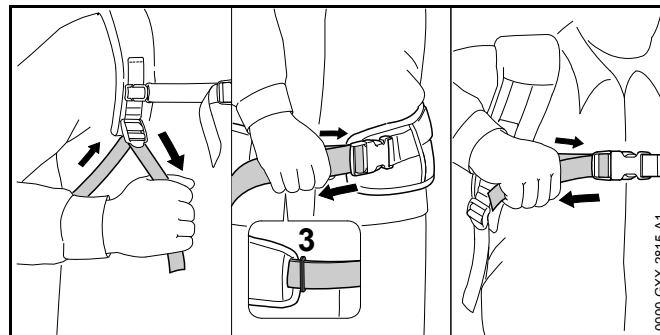
- ▶ Poziționați cablul de legătură în așa mod, încât să fie cât mai scurt și să nu împiedice executarea lucrului.

7.2.2 Așezarea și reglarea sistemului de susținere

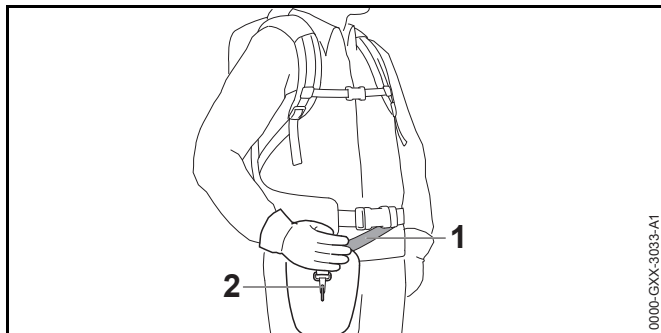
- ▶ Așezați acumulatorul pe spate.



- ▶ Închideți închizătoarea (2) curelei de șold.
- ▶ Închideți închizătoarea (1) curelei de piept.



- ▶ Întindeți curelele până ce curea de șold se mulează pe șold și perna de spate se așează pe spate.
- ▶ Treceți capetele curelei de șold prin ureche (3).
- ▶ Montați perna de reazem conform fișei însoțitoare a pernei de reazem.

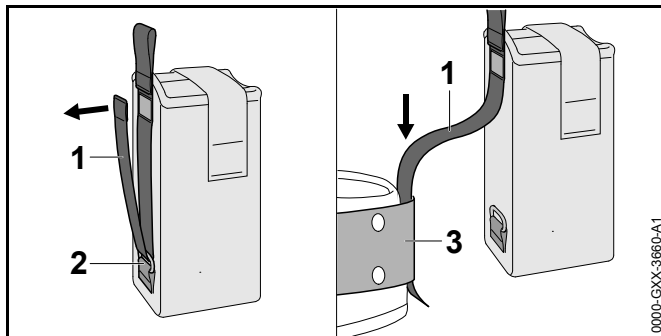


0000-GXX-3083-A1

- ▶ Reglați centura (1) în așa fel încât cârligul-carabină (2) să se găsească la aproximativ un lat de palmă sub coapsa dreaptă.

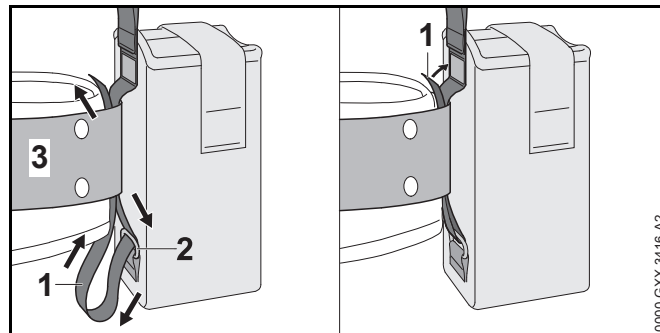
7.3 Folosire cu "borsetă AP cu cablu de legătură"

7.3.1 Montarea "Borsetei AP cu cablu de legătură"



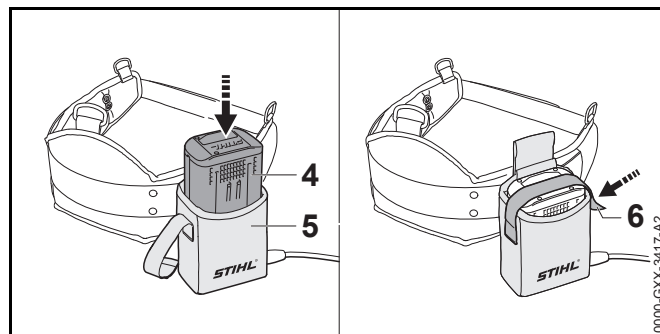
0000-GXX-3660-A1

- ▶ Desfaceți închizătoarea tip velcro de la centură (1) și trageți afară centura (1) din ureche (2).
- ▶ Treceți centura (1) prin borsetă (3).



0000-GXX-3416-A2

- ▶ Treceți din nou centura (1) prin ureche (2) și borsetă (3).
- ▶ Închideți închizătoarea tip velcro de la centură (1).

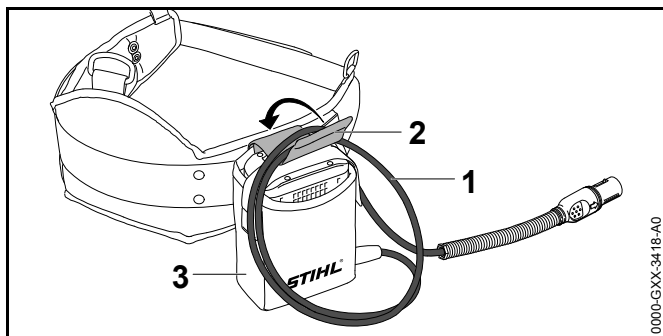


0000-GXX-3417-A2

- ▶ Împingeți acumulatorul (4) până la opritorul din borsetă (5).
Se aude un sunet scurt de semnalizare.
- ▶ Asigurați acumulatorul (4) cu închizătorul tip velcro (6).

7.3.2 Reglarea cablului de legătură

Cablul de legătură poate fi reglat indiferent de mărimea corporală a utilizatorului și de modul de utilizare.

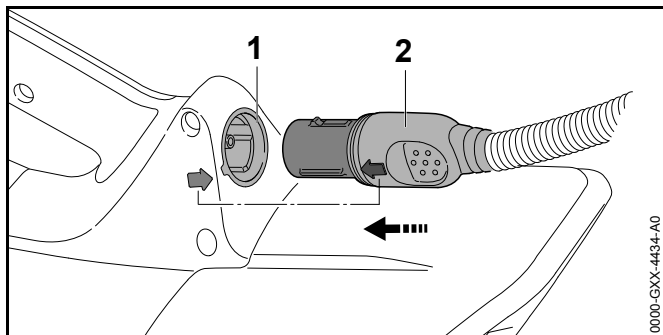


Lungimea cablului de legătură se poate fixa printr-o buclă (1) și printr-o buclă (2) de la borsetă (3).

- ▶ Poziționați cablul de legătură în așa mod, încât să fie cât mai scurt și să nu împiedice executarea lucrului.

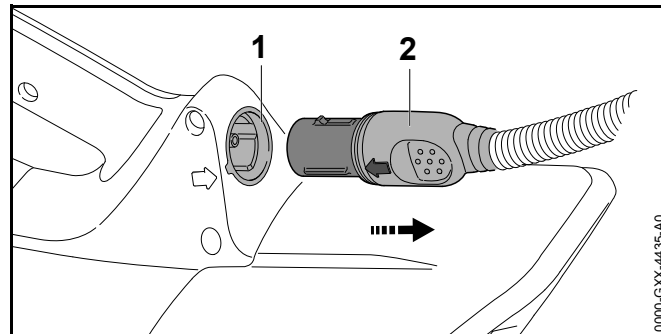
8 Băgarea ștecherului cablului de racord și apoi scoaterea lui

8.1 Băgați ștecherul cablului de racord



- ▶ Poziționați ștecherul (2) cablului de legătură în așa mod, încât săgeata de la ștecherul (2) cablului de racord să se alinieze la săgeata de pe bucsă (1).
- ▶ Băgați ștecherul (2) cablului de racord în bucsă (1). Ștecherul (2) cablului de racord se blochează.

8.2 Scoaterea ștecherului cablului de racord

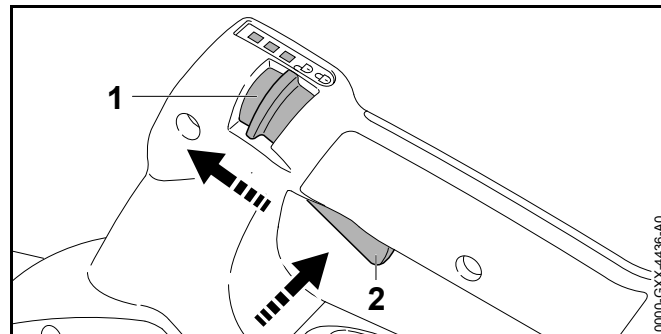



- ▶ Prindeți cu mâna ștecherul (2) cablului de racord.
- ▶ Scoateți din bucsă (1) ștecherul (2) cablului de legătură (racord).

9 Pornirea/oprirea suflantei

9.1 Porniți suflanta

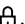
- ▶ Țineți cu o mână mânerul de comandă, așa încât degetul mare să închidă mânerul de comandă.



- ▶ Culisați pârghia de fixare (1) în poziția , folosind degetul mare.
- ▶ Apăsăți pârghia de comutare (2) cu degetul arătător și mențineți-o apăsată. Suflanta accelerează și aerul este evacuat prin duză.

Cu cât apăsați mai mult pârghia de comutare (2), cu atât iese mai mult aer din duză.

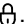

9.2 Oprirea suflantei

- ▶ Eliberați pârghia de comutare.
Din duză nu mai iese aer.
- ▶ Dacă în continuare iese aer prin duză: Scoateți acumulatorul și adresați-vă unui serviciu de asistență tehnică STIHL.
Suflanta este defectă.
- ▶ Culisați pârghia de fixare în poziția .


10 Verificarea suflantei

10.1 Verificarea elementelor de comandă

Pârghie de comutare

- ▶ Scoateți din bucsă ștecherul cablului de racord.
- ▶ Culisați pârghia de fixare în poziția .
- ▶ Încercați să apăsați pârghia de comutare.
- ▶ În cazul în care pârghia de comutare poate fi apăsată: Nu folosiți suflanta și apăsați la un distribuitor STIHL.
Pârghia de fixare este defectă.
- ▶ Culisați pârghia de fixare în poziția .
- ▶ Apăsați pârghia de comutare și o eliberați.
- ▶ Dacă pârghia de comutare are o mobilitate greoaie sau revine elastic în poziția inițială: Nu folosiți suflanta și apăsați la un distribuitor STIHL.
Pârghia de comutare este defectă.

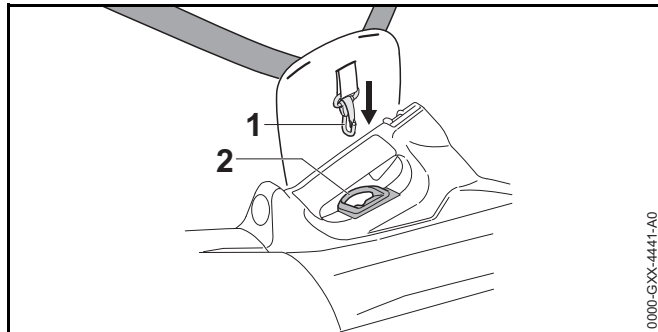
Porniți suflanta

- ▶ Băgați ștecherul cablului de racord.
- ▶ Culisați pârghia de fixare în poziția .
- ▶ Apăsați pârghia de comutare și mențineți-o apăsată.
Aerul iese din duză.

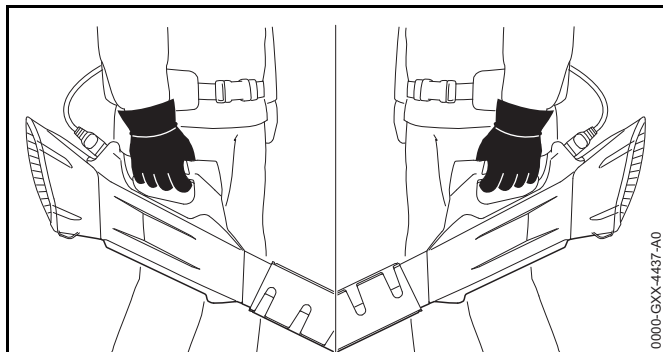
- ▶ Dacă la acumulator luminează intermitent roșu 3 LED-uri: Scoateți din mufă ștecărul cablului de racord și apăsați la un distribuitor STIHL.
Defecțiune a suflantei.
- ▶ Eliberați pârghia de comutare.
Din duză nu mai iese aer.
- ▶ Dacă în continuare iese aer prin duză: Scoateți din mufă ștecărul cablului de racord și apăsați la un distribuitor STIHL.
Suflanta este defectă.

11 Lucrul cu suflanta

11.1 Ținerea și ghidarea suflantei



- ▶ Atunci când este utilizat un acumulator STIHL AR sau un sistem de transport împreună cu perna de reazem: Agățați inelul de susținere (2) în cârligul carabină (1).

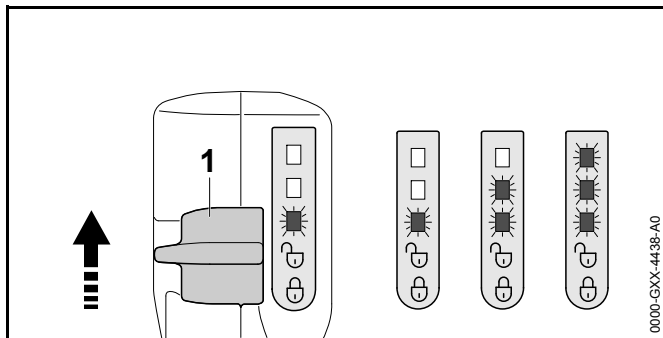


- ▶ Țineți cu o mână suflanta și deplasați-o, așa încât degetul mare să închidă mânerul de comandă.

11.2 Reglarea treptei de putere

În funcție de modul de folosire, pot fi reglate 3 trepte de putere. LED-urile indică treapta de putere reglată. CU cât este mai înaltă treapta de putere cu atât mai mult aer poate ieși prin duză.

Treapta de putere reglată influențează timpul de funcționare a acumulatorului. Cu cât treapta de putere este mai joasă, cu atât crește timpul de funcționare a acumulatorului.



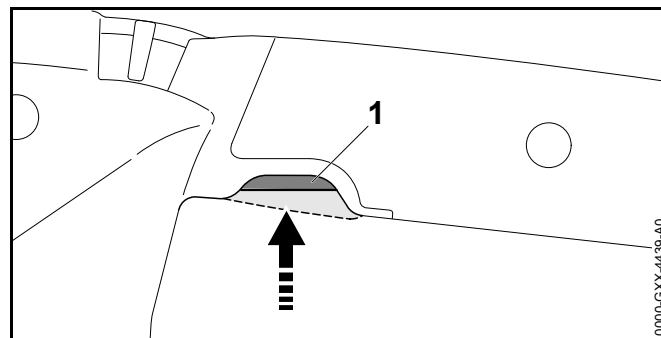
- ▶ Culisați pârghia de fixare (1) în poziția 1, folosind degetul mare. LED-urile indică treapta de putere reglată.

- ▶ Împingeți în față pârghia de fixare (1), țineți-o un pic și lăsați-o să revină în poziție. Este reglată următoarea treaptă de putere. După a treia treaptă de putere urmează din nou prima treaptă de putere.
- ▶ Apăsați pârghia de fixare (1) de atâtea ori în față și lăsați-o să revină în poziție, până când este reglată treapta de putere dorită.

11.3 Activarea funcției Boost

Independent de treapta de putere reglată poate fi activată funcția Boost. Atunci când funcția Boost este activată, suflanta suflă cu putere maximă.

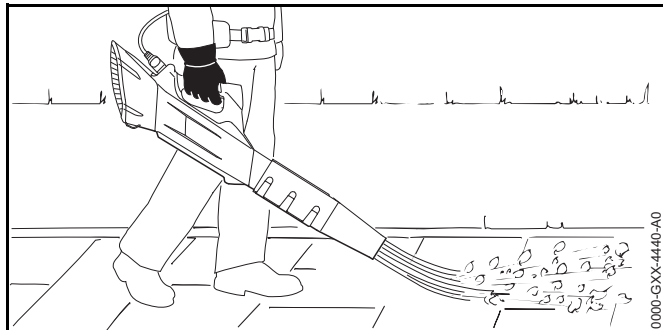
Funcția Boost influențează timpul de funcționare a acumulatorului. Cu cât este activată funcția Boost mai mult timp cu atât este mai scurt timpul de funcționare al acumulatorului.



- ▶ Apăsați pârghia de comutare (1) și o mențineți apăsată. LED-urile se aprind succesiv luminând intermitent. Funcția Boost este activată.

Atunci când se eliberează pârghia de comutare (1), funcția Boost este dezactivată. Ultima treaptă de putere utilizată este reglată din nou.

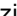
11.4 Suflare



- ▶ Orientați duza către sol.
- ▶ Deplasați-o încet înainte, într-un mod controlat.

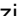
12 După lucru

12.1 După lucru

- ▶ Deconectați suflanta, împingeți pârghia de fixare în poziția  și scoateți din bucsă ștecherul cablului de legătură.
- ▶ Dacă este umedă suflanta: Lăsați suflanta să se usuce.
- ▶ Curățați suflanta.

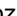
13 Transportarea

13.1 Transportul suflantei

- ▶ Deconectați suflanta, împingeți pârghia de fixare în poziția  și scoateți din bucsă ștecherul cablului de legătură.
- ▶ Transportați suflanta folosind mânerul de comandă.
- ▶ Dacă suflanta este transportată într-un autovehicul: Asigurați suflanta, așa încât aceasta să nu se poată răsturna și să nu se poată deplasa.


14 Stocarea

14.1 Depozitarea suflantei

- ▶ Deconectați suflanta, împingeți pârghia de fixare în poziția  și scoateți din bucsă ștecherul cablului de legătură.
- ▶ Depozitați suflanta astfel încât să fie îndeplinite următoarele condiții:
 - Suflanta este depozitată într-un loc care nu se află la îndemâna copiilor.
 - Suflanta este curată și uscată.

15 Curățare

15.1 Curățați suflanta

- ▶ Deconectați suflanta, împingeți pârghia de fixare în poziția  și scoateți din bucsă ștecherul cablului de legătură.
- ▶ Curățați suflanta cu o lavetă umedă.
- ▶ Curățați grilajul de protecție cu ajutorul unei pensule sau a unei perii moi.

16 Întreținerea și repararea

16.1 Intervaile de întreținere

Intervaile de întreținere se vor stabili în funcție de condițiile de mediu și condițiile de lucru. STIHL vă recomandă următoarele intervale de întreținere:

Anual

- ▶ Solicitați verificarea suflantei de către un serviciu de asistență tehnică STIHL.

16.2 Întreținerea și repararea suflantei

Utilizatorul nu trebuie să realizeze nicio operațiune de întreținere sau reparații asupra suflantei.

- ▶ Dacă suflanta necesită întreținere sau este defectă sau avariată, adresați-vă unui distribuitor STIHL.

17 Depanare

17.1 Remedierea defecțiunilor suflantei și a acumulatorului

Defecțiune	LED-urile de la acumulator	Cauză	Remediere
Suflanta nu pornește când este pornită.	1 LED pâlpâie cu verde.	Acumulatorul este aproape descărcat.	► Încărcați acumulatorul așa cum este prezentat în manualul cu instrucțiuni al încărcătoarelor STIHL AL 101, 300, 500.
	1 LED luminează în roșu.	Acumulatorul este prea fierbinte sau prea rece.	► Scoateți din bucsă ștecherul cablului de racord. ► Lăsați acumulatorul să se răcească sau să se încălzească.
	3 LED-uri pâlpâie cu roșu.	Defecțiune a suflantei.	► Scoateți din bucsă ștecherul cablului de legătură și băgați-l din nou. ► Porniți suflanta. ► Dacă se aprind în continuare intermitent 3 LED-uri: Nu folosiți suflanta și apălați la un distribuitor STIHL.
	3 LED-uri luminează cu roșu.	Suflanta este prea fierbinte.	► Scoateți din bucsă ștecherul cablului de racord. ► Lăsați suflanta să se răcească.
	4 LED-uri pâlpâie cu roșu.	Defecțiune la acumulator.	► Scoateți din bucsă ștecherul cablului de legătură și băgați-l din nou. ► Porniți suflanta. ► Dacă se aprind în continuare intermitent 4 LED-uri: Nu folosiți acumulatorul și apălați la un distribuitor STIHL.
		Conexiunea electrică între suflantă și acumulator este întreruptă.	► Scoateți din bucsă ștecherul cablului de legătură și băgați-l din nou. ► Dacă în continuare suflanta nu demarează la conectare: Curățați suprafețele de contact ale cablului de racord așa cum este descris în manualul cu instrucțiuni al acumulatorului STIHL AR sau în manualul cu instrucțiuni "borsetă AP cu cablu de legătură".
		Suflanta sau acumulatorul sunt umede.	► Lăsați suflanta sau acumulatorul să se usuce.
Suflanta se deconectează în timpul operării.	3 LED-uri luminează cu roșu.	Suflanta este prea fierbinte.	► Scoateți din bucsă ștecherul cablului de racord. ► Lăsați suflanta să se răcească.

Defecțiune	LED-urile de la acumulator	Cauză	Remediere
		Defecțiune electrică.	<ul style="list-style-type: none"> ▶ Scoateți din bușă ștecherul cablului de legătură și băgați-l din nou. ▶ Dacă în continuare suflanta se deconectează în funcționare: Curățați suprafețele de contact ale cablului de racord așa cum este descris în manualul cu instrucțiuni al acumulatorului STIHL AR sau în manualul cu instrucțiuni "borsetă AP cu cablu de legătură". ▶ Porniți suflanta.
Timpul de funcționare a suflantei este prea scurt.		Acumulatorul nu este complet încărcat.	▶ Încărcați acumulatorul complet, așa cum este prezentat în manualul cu instrucțiuni al încărcătoarelor STIHL AL 101, 300, 500.
		Durata de viață funcțională a acumulatorului este depășită.	▶ Înlocuiți acumulatorul.

18 Date tehnice

18.1 Suflantă STIHL BGA 100

- Acumulator permise:
 - STIHL AR
 - STIHL AP împreună cu "borseta AP cu cablul de legătură"
- Viteza aerului cu duza montată: 63 m/s
- Greutate: 2,5 kg

Durata de funcționare este disponibilă la www.stihl.com/battery-life.

18.2 Nivelurile de zgomot și vibrații

Valoarea K pentru nivelul presiunii sunetului este 2 dB(A).
 Valoarea K pentru nivelul de putere sonoră este 2 dB(A).
 Valoarea K pentru valorile de vibrație este de 2 m/s².

STIHL recomandă purtarea unei protecții pentru auz.

- Nivel presiune acustică L_{pA} măsurat conform EN 50636-2-100: 80 dB(A).
- Nivel putere sunet L_{WA} măsurat conform EN 50636-2-100: 90 dB(A).
- Valoarea vibrațiilor a_{hv} măsurată conform EN 50636-2-100, mâner de operare: < 2,5 m/s².

Nivelurile specificate ale vibrațiilor au fost măsurate conform unei metode de testare standardizate și pot fi folosite pentru compararea dispozitivelor electrice. Valorile reale ale vibrațiilor pot să difere de valorile indicate, în funcție de modul de utilizare. Valorile indicate ale vibrațiilor se pot întrebuița pentru o primă estimare a solicitării din punct de vedere al vibrațiilor. Solicitarea reală prin vibrații trebuie estimată. Pot fi astfel luați în considerare timpii în care electroulajul este deconectat și aceia în care a funcționat însă fără a fi solicitat.

Informații referitoare la conformitatea cu Directiva pentru vibrații 2002/44/CE sunt disponibile la www.stihl.com/vib.

18.3 REACH

REACH este Regulamentul european referitor la înregistrarea, evaluarea și autorizarea substanțelor chimice.

Informații referitoare la conformarea Regulamentului REACH sunt date la www.stihl.com/reach.

19 Piese de schimb și accesorii

19.1 Piese de schimb și accesorii

STIHL® Aceste simboluri identifică piesele de schimb originale STIHL și accesorii originale STIHL.

STIHL recomandă folosirea pieselor de schimb originale STIHL și a accesoriilor originale STIHL.

Piesele de schimb originale STIHL și accesorii originale STIHL se pot procura de la un distribuitor STIHL.

20 Eliminare

20.1 Eliminarea ca deșeu a suflantei

Informațiile referitoare la eliminare sunt disponibile de la un distribuitor STIHL.

- ▶ Eliminați ca deșeu suflanta, accesorii și ambalajul în conformitate cu reglementărilor și într-un mod care nu afectează mediul.

21 Declarație de conformitate EU

21.1 Suflantă STIHL BGA 100

ANDREAS STIHL AG & Co. KG
 Badstraße 115
 D-71336 Waiblingen
 Germania

declară cu toată responsabilitatea faptul că

- Model constructiv: Suflantă cu acumulator
- Marca de fabricație: STIHL
- Tip: BGA 100
- Identificator de serie: 4866

este conformă cu cerințele Directivelor relevante 2011/65/UE, 2006/42/CE, 2014/30/UE și 2000/14/CE și a fost creat și produs în conformitate cu versiunile diverselor standarde aplicabile la respectivele date de producție: EN 55014-1, EN 55014-2, EN 60335-1 și EN 50636-2-100.

Nivelurile măsurate și garantate ale puterii sunetului au fost stabilit pe baza Directivei 2000/14/CE, Anexa V.

- Nivelul de putere sonoră măsurat: 88 dB(A)
- Nivelul de putere sonoră garantat: 90 dB(A)

Documentele tehnice sunt păstrate de Departamentul de "Produktzulassung" al ANDREAS STIHL AG & Co. KG.

Anul de producție, țara producătoare și seria mașinii sunt specificate pe suflantă.

Waiblingen, 01.03.2017

ANDREAS STIHL AG & Co. KG

reprezentat de



Thomas Elsner, Șef Gestionare Produse și Servicii

0458-711-9821-B

INT2



www.stihl.com



0458-711-9821-B