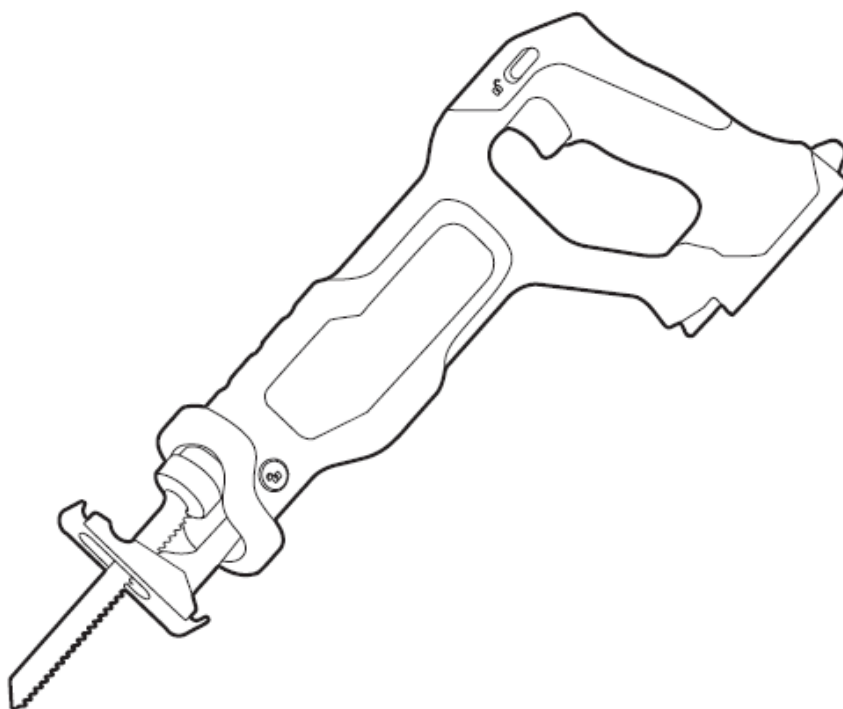


# greenworks

1200607  
GPT-BLRS-1

## ПИЛА САБЕЛЬНАЯ РУКОВОДСТВО ПО ЭКСПЛУАТАЦИИ



RSG401

**EAC**

<b>1. ОПИСАНИЕ .....</b>	<b>3</b>	<b>7 СБОРКА .....</b>	<b>6</b>
1.1 НАЗНАЧЕНИЕ .....	3	7.1 РАСПАКОВКА УСТРОЙСТВА.....	6
1.2 ОБЩАЯ СХЕМА .....	3	7.2 УСТАНОВКА ПИЛЬНОГО ПОЛОТНА .....	6
<b>2 ОБЩИЕ ПРЕДУПРЕЖДЕНИЯ ПО ТЕХНИКЕ БЕЗОПАСНОСТИ ДЛЯ ИНСТРУМЕНТА С ЭЛЕКТРИЧЕСКИМ ПИТАНИЕМ .....</b>	<b>3</b>	7.3 СНЯТИЕ ПИЛЬНОГО ПОЛОТНА.....	6
2.1 БЕЗОПАСНОСТЬ ТЕРРИТОРИИ ВЫПОЛНЕНИЯ РАБОТ .....	3	7.4 РЕГУЛИРОВКА ПОДОШВЫ.....	6
2.2 ЭЛЕКТРОБЕЗОПАСНОСТЬ .....	3	7.5 УСТАНОВКА АККУМУЛЯТОРНОЙ БАТАРЕИ .....	7
2.3 ИНДИВИДУАЛЬНАЯ БЕЗОПАСНОСТЬ .....	3	7.6 ИЗВЛЕЧЕНИЕ АККУМУЛЯТОРНОЙ БАТАРЕИ .....	7
2.4 ИСПОЛЬЗОВАНИЕ ОБОРУДОВАНИЯ С ЭЛЕКТРИЧЕСКИМ ПИТАНИЕМ И УХОД ЗА НИМ.....	4	<b>8 ЭКСПЛУАТАЦИЯ .....</b>	<b>7</b>
2.5 ИСПОЛЬЗОВАНИЕ ОБОРУДОВАНИЯ, РАБОТАЮЩЕГО ОТ АККУМУЛЯТОРНОЙ БАТАРЕИ, И УХОД ЗА НИМ .....	4	8.1 ЗАПУСК УСТРОЙСТВА .....	7
2.6 СЕРВИСНОЕ ОБСЛУЖИВАНИЕ .....	4	8.2 ОСТАНОВКА УСТРОЙСТВА.....	7
<b>3 ОСОБЫЕ ПРЕДУПРЕЖДЕНИЯ ПО ТЕХНИКЕ БЕЗОПАСНОСТИ .....</b>	<b>4</b>	8.3 РАБОТА С УСТРОЙСТВОМ .....	7
<b>4 СИМВОЛЫ, ИСПОЛЬЗУЕМЫЕ НА ОБОРУДОВАНИИ.....</b>	<b>5</b>	<b>9 ТЕХНИЧЕСКОЕ ОБСЛУЖИВАНИЕ .....</b>	<b>8</b>
<b>5 УРОВНИ РИСКА .....</b>	<b>6</b>	9.1 ОЧИСТКА УСТРОЙСТВА.....	8
<b>6 УТИЛИЗАЦИЯ .....</b>	<b>6</b>	<b>10 ТЕХНИЧЕСКИЕ ДАННЫЕ .....</b>	<b>9</b>
		<b>11 ГАРАНТИЙНЫЕ ОБЯЗАТЕЛЬСТВА.....</b>	<b>9</b>

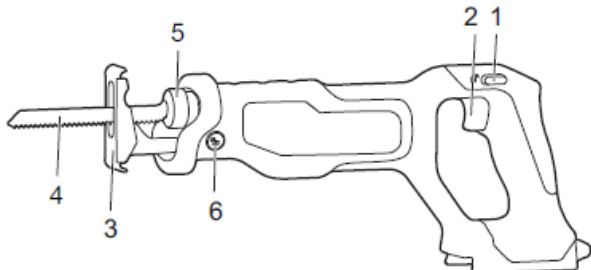
## 1. ОПИСАНИЕ

### 1.1 НАЗНАЧЕНИЕ

Данное устройство применяется для резки, демонтажа и ремонта с соответствующей оснасткой:

- Резка древесины, пластика, гипсокартона, металла и т.д.
- Демонтаж конструкций из разнообразных материалов.

### 1.2 ОБЩАЯ СХЕМА



- 1 Фиксатор выключателя
- 2 Выключатель
- 3 Регулируемый по длине упор
- 4 Пильное полотно

- 5 Патрон-пилкодержатель
- 6 Фиксатор упора

## 2 ОБЩИЕ ПРЕДУПРЕЖДЕНИЯ ПО ТЕХНИКЕ БЕЗОПАСНОСТИ ДЛЯ ИНСТРУМЕНТА С ЭЛЕКТРИЧЕСКИМ ПИТАНИЕМ

### ⚠ ПРЕДУПРЕЖДЕНИЕ

Прочтите все предупреждения по технике безопасности и все инструкции. Изучите все иллюстрации и технические характеристики, поставляемые вместе с изделием. Сохраните данные инструкции для дальнейшего использования.

Сохраните инструкции по технике безопасности для дальнейшего использования и безопасной эксплуатации устройства.

Термин «электроинструмент» в инструкции по технике безопасности относится к вашему электроинструменту, используемому в качестве источника питания литий-ионную АКБ или питающемуся от шнура.

### 2.1 БЕЗОПАСНОСТЬ ТЕРРИТОРИИ ВЫПОЛНЕНИЯ РАБОТ

- Обеспечьте чистоту и хорошую освещенность рабочей зоны. Загроможденные или темные места могут стать причиной несчастных случаев.
- Не работайте с электроинструментом во взрывоопасной атмосфере – например, в присутствии легковоспламеняющихся жидкостей, газов или пыли. Электроинструменты создают искры, которые могут воспалить пыль или пары.
- Не подпускайте детей и посторонних лиц в зону работ при работе с электроинструментом. Отвлечение внимания может привести к потере контроля.

### 2.2 ЭЛЕКТРОБЕЗОПАСНОСТЬ

- Вилки электроинструментов должны соответствовать розетке. Ни в коем случае не меняйте конструкцию вилки. Не используйте переходные вилки с заземленными электроинструментами. Вилки с неизменной конструкцией и соответствующие им розетки снизят риск поражения электрическим током.
- Избегайте контакта тела с заземленными поверхностями, такими как трубы, радиаторы, плиты и холодильники. Если тело заземлено, риск поражения электрическим током повышается.

- Не подвергайте электроинструменты воздействию дождя или влаги. Попадание воды в электроинструмент увеличивает риск поражения электрическим током.
- Не нарушайте правила техники безопасности применительно к шнуру питания. Никогда не используйте шнур для переноски, не тащите изделие, взявшись за шнур, и не пытайтесь отключить изделие, схватившись за шнур. Шнур должен находиться вдали от источников тепла, масла, острых краев или движущихся частей. Поврежденные или запутавшиеся шнуры увеличивают риск поражения электрическим током.
- При работе с электроинструментом вне помещений используйте удлинитель, подходящий для использования на открытом воздухе. Использование шнура, подходящего для использования на открытом воздухе, снижает риск поражения электрическим током.
- Если использование электроинструмента во влажном месте неизбежно, используйте источник питания, защищенный устройством защитного отключения (УЗО). Использование УЗО снижает риск поражения электрическим током.

### 2.3 ИНДИВИДУАЛЬНАЯ БЕЗОПАСНОСТЬ

- Сохраняйте бдительность, следите за своими действиями и руководствуйтесь здравым смыслом при работе с электроинструментом. Не пользуйтесь электроинструментом, если Вы чувствуете усталость, находитесь под действием наркотиков, алкоголя или лекарственных препаратов. Потеря внимательности при работе с электроинструментом может привести к серьезным травмам.
- Используйте средства индивидуальной защиты. Всегда надевайте защитные очки. Средства защиты – респиратор, нескользящая защитная обувь, каска или средства защиты органов слуха, используемые соответствующим образом – уменьшат риск получения травм.
- Примите меры, предотвращающие непреднамеренный запуск. Перед подключением к источнику питания и/или аккумуляторной батарее или перед переноской изделия, убедитесь, что переключатель находится в выключенном положении. Переноска электроинструмента в случаях, когда Ваш палец находится на переключателе, или включение электроинструмента, у которого переключатель питания уже включен, может привести к несчастным случаям.
- Удалите все регулировочные или гаечные ключи перед включением электроинструмента. Гаечный ключ или подобные инструменты, оставленные на вращающейся части электроинструмента, могут привести к травме.
- Не прилагайте чрезмерные усилия. Сохраняйте своё положение и равновесие. Это позволяет лучше контролировать электроинструмент в непредвиденных ситуациях.
- Одевайтесь соответственно. Не носите свободную одежду или украшения. Волосы, одежда и перчатки должны находиться по возможности дальше от движущихся частей. Свободная одежда, украшения или длинные волосы могут быть захвачены движущимися частями.
- Если предусмотрены устройства для подключения оборудования удаления и сбора пыли, убедитесь, что они подключены и используются надлежащим образом. Использование пылесборника может снизить опасность, связанную с пылью.

- Не допускайте ситуаций, когда самоуверенность, приобретенная в результате частого использования инструментов, приводит к потере бдительности и игнорированию принципов безопасности при работе с инструментом. *Неосторожное действие может привести к серьезной травме за доли секунды.*

#### 2.4 ИСПОЛЬЗОВАНИЕ ОБОРУДОВАНИЯ С ЭЛЕКТРИЧЕСКИМ ПИТАНИЕМ И УХОД ЗА НИМ

- Не перегружайте электроинструмент. Используйте электроинструмент, соответствующий Вашим задачам. *Соответствующий электроинструмент будет выполнять работу лучше и безопаснее при условии соблюдения параметров, для которых он был разработан.*
- Не используйте электроинструмент, если переключатель не включает и не выключает его. *Любой электроинструмент, которым нельзя управлять с помощью переключателя, опасен и требует ремонта.*
- Отсоедините вилку от источника питания и/или батарейный блок от электроинструмента перед выполнением каких-либо регулировок, сменой принадлежностей, или перед хранением электроинструмента. *Такие профилактические меры безопасности снижают риск случайного запуска электроинструмента.*
- Храните неиспользуемые электроинструменты в недоступном для детей месте и не позволяйте лицам, не знакомым с электроинструментом или данными инструкциями, работать с электроинструментом. *Электроинструменты опасны в руках неподготовленных пользователей.*
- Своевременно обслуживайте электроинструменты. Проверяйте перекосы или заедания движущихся частей, поломки частей и любые другие условия, которые могут повлиять на работу электроинструмента. В случае повреждений отремонтируйте электроинструмент перед использованием. *Многие несчастные случаи вызваны плохим обслуживанием электроинструментов.*
- Режущие инструменты должны быть острыми и чистыми. *Правильно обслуживаемые режущие инструменты с острыми режущими кромками режут легче.*
- Используйте электроинструмент, принадлежности, насадки и прочее в соответствии с данными инструкциями, принимая во внимание условия работы и выполняемую работу. *Использование электроинструмента для работ, отличных от предполагаемых работ, может привести к опасной ситуации.*
- Ручки и поверхности для захвата должны быть сухими, чистыми и обезжиренными. *Скользкие ручки и поверхности для захвата не позволяют безопасно обращаться с инструментом и контролировать его в непредвиденных ситуациях.*

#### 2.5 ИСПОЛЬЗОВАНИЕ ОБОРУДОВАНИЯ, РАБОТАЮЩЕГО ОТ АККУМУЛЯТОРНОЙ БАТАРЕИ, И УХОД ЗА НИМ

Заряжайте с использованием зарядного устройства, рекомендуемого производителем. *Зарядное устройство, предназначенное для одного типа аккумуляторной батареи, может привести к возгоранию при использовании его с другой батареей.*

Используйте электроинструменты только с указанными аккумуляторными батареями. *Использование любых других аккумуляторных батарей может*

*привести к получению травмы и пожару.*

Если аккумуляторная батарея не используется, храните ее вдали от металлических предметов, таких как канцелярские скрепки, монеты, ключи, гвозди, винты или другие небольшие металлические объекты, которые могут замкнуть его контакты друг с другом. *Закорачивание контактов АКБ может привести к ожогам или пожару.*

В жестких условиях эксплуатации, электролит может выделяться из АКБ; избегайте контакта с ней. При случайном контакте с электролитом, смойте его мылом и водой. Если электролит попал в глаза, незамедлительно обратитесь за медицинской помощью. *Электролит, вытекающий из АКБ, может вызвать раздражение или ожоги.*

Запрещается использовать поврежденную аккумуляторную батарею или устройство. Запрещается вносить изменения в АКБ или устройство. *Поврежденные или измененные АКБ могут привести к получению травмы или пожара.*

Не допускайте перегрева аккумуляторной батареи или устройства. Не размещайте аккумуляторную батарею или устройство вблизи источников тепла или в месте воздействия солнечных лучей. *Перегрев свыше 130°C может привести к получению травмы.*

Соблюдайте инструкции по технике безопасности и зарядке АКБ. Заряжайте аккумуляторную батарею в диапазоне рабочих температур. *Некорректная зарядка АКБ или зарядка АКБ вне диапазона рабочих температур могут привести к получению травмы и пожару.*

#### 2.6 СЕРВИСНОЕ ОБСЛУЖИВАНИЕ

- С целью обслуживания электроинструмента, обратитесь к квалифицированному специалисту по ремонту, и используйте только идентичные запасные части. *Это обеспечит безопасность электроинструмента.*
- Запрещается самостоятельное обслуживание поврежденных аккумуляторных батарей. *Обслуживание аккумуляторных батарей должно осуществляться производителем или авторизованным сервисным центром.*

### 3 ОСОБЫЕ ПРЕДУПРЕЖДЕНИЯ ПО ТЕХНИКЕ БЕЗОПАСНОСТИ

- В случае проведения работ в местах со скрытой проводкой необходимо удерживать устройство за изоляционные рукоятки. *В результате контакта устройства с проводом под напряжением металлические части устройства могут наэлектризоваться и привести к поражению электрическим током.*
- Используйте зажимы или иные способы для фиксации заготовки на устойчивой поверхности. *Удерживание заготовки рукой с упором в туловище может привести к потере контроля над устройством и возникновению серьезных травм.*
- Перед началом эксплуатации внимательно изучите данное руководство, разделы по технике безопасности, компонентам устройства, а также особенности его сборки и эксплуатации. *Изучите способы использования устройства, его ограничения и возможные опасные ситуации, которые могут возникнуть во время работы. Во избежание*

возникновения травм, полученных в результате удара электрическим током или контакту пыльного полотна с частями тела, выполняйте все указания, данные в настоящем руководстве.

- **Всегда используйте средства защиты для глаз и боковые защитные щитки для лица, совместимые с ANSI Z87.1.** Соблюдайте правила техники безопасности при работе с инструментом. Это позволит снизить риск возникновения серьезных травм.
- **Используйте средства защиты для органов дыхания.** Используйте маску для лица при проведении работ в запыленной зоне. Соблюдайте правила техники безопасности при работе с инструментом. Это позволит снизить риск возникновения серьезных травм.
- **Используйте средства для защиты органов слуха.** Обязательно используйте средства для защиты органов слуха в случае длительной эксплуатации устройства. Соблюдайте правила техники безопасности при работе с инструментом. Это позволит снизить риск возникновения серьезных травм.
- **Устройства, работающие от аккумуляторных батарей, не должны быть подключены к сети.** Такие устройства всегда готовы к эксплуатации. Соблюдайте технику безопасности при работе с инструментом, работающим от аккумуляторной батареи, а также при замене аксессуаров. Соблюдение техники безопасности позволит снизить риск возникновения электрического шока, пожара и серьезных травм.
- **Не размещайте аккумуляторную батарею или устройство вблизи источников тепла или в месте воздействия солнечных лучей.** Такие меры предосторожности помогут избежать возникновения травм.
- **Не бросайте, не роняйте, не вскрывайте и не повреждайте аккумуляторную батарею (АКБ).** Категорически запрещается использование аккумуляторной батареи или зарядного устройства, переживших падение или серьезный удар о любую поверхность. Поврежденная АКБ может стать причиной взрыва. Утилизируйте поврежденную АКБ в соответствии с местными нормативами.
- **Размещение АКБ в близости от источника тепла или огня, например, рядом с прожектором или горелкой, может привести к взрыву.** Во избежание возникновения серьезных травм запрещается использование аккумуляторных устройств в непосредственной близости от источников жара и огня. Взорвавшаяся АКБ может выделять опасные химикаты, а осколки могут нанести серьезные повреждения. Немедленно промойте водой пораженные участки в случае возникновения опасной ситуации.
- **Запрещается заряжать АКБ в местах с повышенной влажностью.** Соблюдайте правила техники безопасности при работе с инструментом. Это позволит снизить риск возникновения серьезных травм.
- **Для эффективной эксплуатации устройство должно заряжаться в температурном режиме от 10°C до 37°C.** В целях снижения риска возникновения серьезных травм запрещается размещать устройство на хранение вне помещения или держать внутри автомобилей.
- **В жестких условиях эксплуатации, электролит может выделяться из аккумулятора;** избегайте

контакта с ним. При случайном контакте с электролитом, смойте его мылом и водой. Если электролит попал в глаза, промывайте их чистой водой в течение 10 минут, затем обратитесь за скорой медицинской помощью. Соблюдайте правила техники безопасности при работе с инструментом. Это позволит снизить риск возникновения серьезных травм.

- **Сохраните данные предупреждения и инструкции по безопасной эксплуатации для дальнейшего использования.** Используйте настоящую инструкцию для подготовки других лиц, использующих устройство. Передавайте эти инструкции вместе с устройством.

#### 4 СИМВОЛЫ, ИСПОЛЬЗУЕМЫЕ НА ОБОРУДОВАНИИ

На устройстве могут использоваться некоторые из символов, приведенных в таблице ниже. Пожалуйста, изучите их и запомните их значение. Правильное понимание этих символов позволит повысить эффективность и безопасность работы.

Символ	Объяснение
V	Напряжение
мин <sup>-1</sup>	Скорость без нагрузки
— — —	Постоянный ток
	Меры предосторожности, связанные с безопасностью.
	Перед использованием изделия прочтите и усвойте все инструкции. Соблюдайте все предупреждения и инструкции по технике безопасности.
	Используйте защитные наушники.
	Используйте защитные очки.
	Не используйте устройство во время дождя (грозы).
	Используйте противопылевую маску.
	Не дотрагивайтесь руками.
	Не дотрагивайтесь руками.
	Не дотрагивайтесь руками.
	Горячая поверхность.

## 5 УРОВНИ РИСКА

Уровни риска, характерные для этого устройства, можно проиллюстрировать с помощью указанных ниже сигнальных слов и соответствующих пояснений.

СИМВОЛ	ЗНАЧЕНИЕ	ОБЪЯСНЕНИЕ
	ОПАСНОСТЬ!	Указывает на непосредственно опасную ситуацию, которая, если ее не предотвратить, приведет к смерти или серьезным травмам.
	ПРЕДУПРЕЖДЕНИЕ!	Указывает на потенциально опасную ситуацию, которая, если ее не предотвратить, может привести к смерти или серьезной травме.
	ВНИМАНИЕ!	Указывает на потенциально опасную ситуацию, которая, если ее не предотвратить, может привести к травмам легкой или средней степени тяжести.
	ВНИМАНИЕ!	(Без символа предупреждения о безопасности) Указывает на ситуацию, которая может привести к имущественному ущербу.

## 6 УТИЛИЗАЦИЯ

	Раздельный сбор отходов. Не выбрасывайте вместе с обычными бытовыми отходами. Если необходимо заменить оборудование или оно Вам больше не нужно, не выбрасывайте его вместе с бытовыми отходами.
	Раздельный сбор использованного оборудования и упаковки позволяет переработать материалы и использовать их снова. Использование переработанных материалов помогает предотвратить загрязнение окружающей среды и снижает требования к сырью.
	По окончании срока службы утилизируйте батареи, соблюдая меры предосторожности для окружающей среды. Батарея содержит материал, опасный для людей и окружающей среды. Эти материалы необходимо удалить и выбросить отдельно в месте, где принимают литиево-ионные батареи.

## 7 СБОРКА

### 7.1 РАСПАКОВКА УСТРОЙСТВА

#### ПРЕДУПРЕЖДЕНИЕ

Перед использованием удостоверьтесь, что сборка устройства произведена правильно.

#### ПРЕДУПРЕЖДЕНИЕ

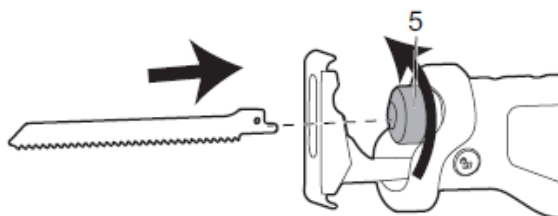
- Не работайте с устройством, если его детали имеют повреждения.
- Не используйте устройство в случае отсутствия каких-либо деталей.
- В случае повреждения или отсутствия каких-либо деталей, обратитесь в Авторизованный Сервисный Центр.

1. Откройте упаковку.
2. Прочтите документацию, входящую в комплект поставки.
3. Извлеките из коробки все неустановленные детали.
4. Извлеките устройство из коробки.
5. Утилизируйте коробку и упаковку в соответствии с местными нормативами.

#### ВНИМАНИЕ

Ради Вашей личной безопасности не вставляйте АКБ до полной сборки инструмента.

### 7.2 УСТАНОВКА ПИЛЬНОГО ПОЛОТНА



#### **i** ПРИМЕЧАНИЕ

Перед установкой полотна извлеките АКБ из устройства.

1. Поверните фиксатор патрона в направлении, показанном стрелкой, и задержите его в таком положении.
2. Одновременно вставьте полотно внутрь до упора.
3. Отпустите фиксатор патрона.

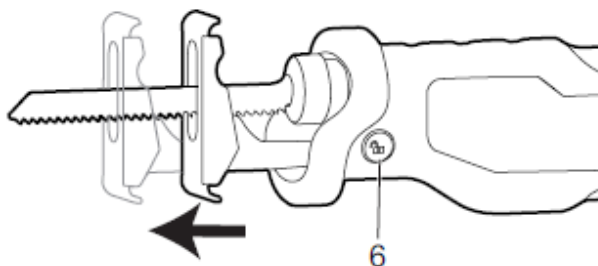
#### **i** ПРИМЕЧАНИЕ

Убедитесь, что полотно крепко затянуто. При резке влажной древесины своевременно убирайте пыль и мусор возле фиксатора полотна.

### 7.3 СНЯТИЕ ПИЛЬНОГО ПОЛОТНА

1. Поверните фиксатор патрона в направлении, показанном стрелкой, и задержите его в таком положении.
2. Одновременно извлеките полотно.
3. Отпустите фиксатор патрона.

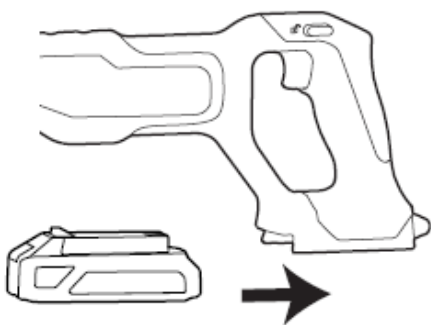
### 7.4 РЕГУЛИРОВКА ДЛИНЫ УПОРА



1. Нажмите и удерживайте кнопку фиксатора упора.
2. Переместите подошву в одно из четырёх положений.
3. Отпустите кнопку фиксатора упора.



## 7.5 УСТАНОВКА АККУМУЛЯТОРНОЙ БАТАРЕИ



### ⚠ ПРЕДУПРЕЖДЕНИЕ

- Замените аккумуляторную батарею или зарядное устройство в случае их повреждения.
- Перед установкой аккумуляторной батареи убедитесь, что двигатель устройства остановлен, и что устройство находится в выключенном состоянии.
- Перед установкой аккумуляторной батареи внимательно прочтите соответствующие инструкции, приложенные к аккумуляторной батарее и зарядному устройству.

1. Совместите клеммы аккумуляторной батареи и отсека для батарей.
2. Перед началом использования устройства убедитесь, что аккумуляторная батарея плотно зафиксирована в отсеке для батарей.
3. Зафиксируйте аккумуляторную батарею в отсеке для батарей до щелчка, означающего, что аккумуляторная батарея расположена на штатном месте.

## 7.6 ИЗВЛЕЧЕНИЕ АККУМУЛЯТОРНОЙ БАТАРЕИ

1. Нажмите и удерживайте кнопку фиксации аккумуляторной батареи.
2. Извлеките аккумуляторную батарею из устройства.

## 8 ЭКСПЛУАТАЦИЯ

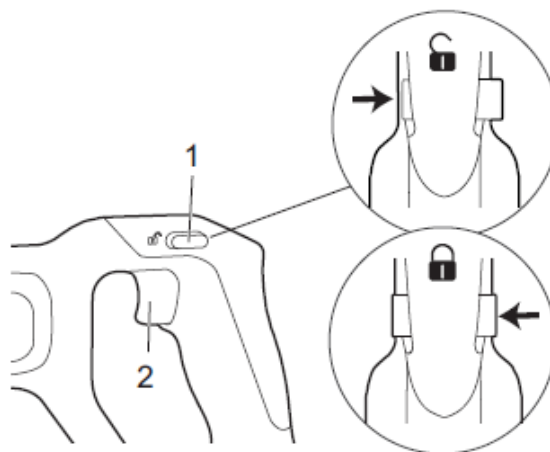
### ⚠ ПРЕДУПРЕЖДЕНИЕ

Всегда используйте защитные очки.

### ⚠ ПРЕДУПРЕЖДЕНИЕ

Запрещается использование аксессуаров или компонентов, не рекомендованных производителем устройства.

## 8.1 ВКЛЮЧЕНИЕ УСТРОЙСТВА



1. Для разблокировки выключателя нажмите и переместите вправо фиксатор (1).
2. Зажмите кнопку выключателя (2).

## Регулировка частоты ходов

Для регулировки частоты ходов пилки увеличивайте или уменьшайте силу нажатия на выключатель. Чем сильнее зажат выключатель, тем выше будет скорость работы.

## 8.2 ВЫКЛЮЧЕНИЕ УСТРОЙСТВА

1. Отпустите кнопку выключателя

### ⚠ ПРЕДУПРЕЖДЕНИЕ

Убедитесь, что переключатель-блокиратор зафиксирован в своем положении во время транспортировки устройства или размещения его на хранение.

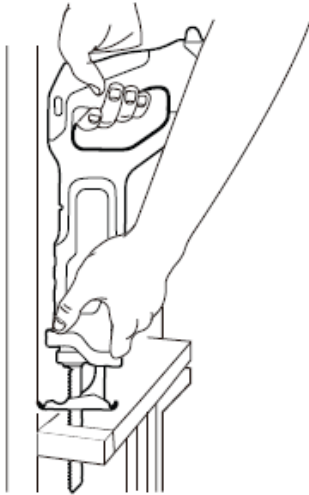
## 8.3 РАБОТА С УСТРОЙСТВОМ

1. Зафиксируйте заготовку с помощью струбцин.
2. Разметьте заготовку, прочертив линию отреза.
3. Крепко удерживайте устройство. Включите устройство.
4. Дайте двигателю достичь полной скорости.
5. Расположите упор напротив заготовки.
6. Произведите резку.

### і ПРИМЕЧАНИЕ

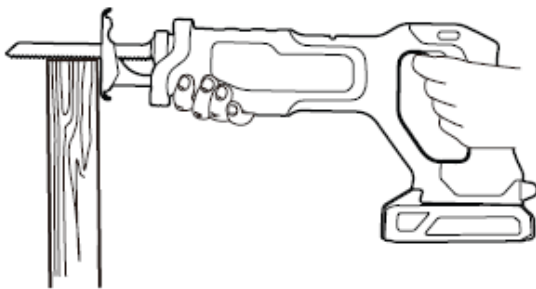
Будьте внимательны: следите, чтобы полотно не касалось заготовки до тех пор, пока двигатель не наберет полную скорость.

## Резка в плоскости движения полотна



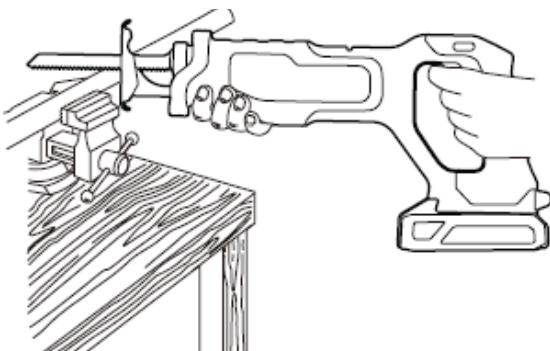
1. Компактный дизайн устройства позволяет производить резку в непосредственной близости от пола, углов и других труднодоступных поверхностей.
2. Для осуществления наиболее эффективной резки в плоскости движения полотна установите полотно в патрон так, чтобы зубья были направлены вверх.
3. Переверните устройство, чтобы быть как можно ближе к рабочей поверхности.

### Резка древесины



1. Перед проведением резки любого типа древесины убедитесь, что заготовка крепко зафиксирована.
2. Неплотно прижмите полотно и упор к заготовке.
3. Перед проведением резки включите двигатель пилы.

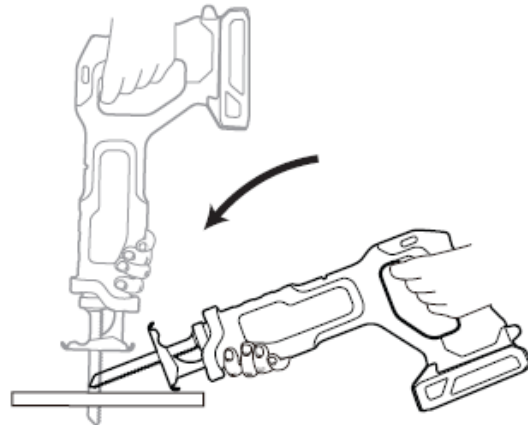
### Резка металла



1. Крепко закрепите заготовку и совершите рез так близко от крепежа, насколько это возможно, чтобы предотвратить вибрацию.
2. Начинайте резку на небольшой скорости, постепенно увеличивая ее в процессе.
3. При работе с листовым металлом лучше всего прижимать его к деревянной поверхности. Это обеспечит чистый рез без лишней вибрации и разрывов металла.

4. Избегайте чрезмерной нагрузки на пильное полотно, поскольку это сокращает срок его службы и приводит к поломке.

### Погружной рез



1. Измерьте площадь поверхности реза и поставьте четкую отметку.
2. Поставьте упор нижним краем на рабочую поверхность.
3. Включите двигатель и дождитесь, когда он достигнет полной скорости.
4. Наклоните устройство таким образом, чтобы конец полотна начал осуществлять резку заготовки.
5. Перед полным погружением полотна в заготовку убедитесь, что оно вошло в поверхность.

#### ⚠ ПРЕДУПРЕЖДЕНИЕ

Крепко удерживайте устройство во время проведения резки. Убедитесь, что упор плотно прижат к рабочей заготовке. Такие действия позволят избежать отскока пилы, вибрации инструмента, а также поломки полотна.

## 9 ТЕХНИЧЕСКОЕ ОБСЛУЖИВАНИЕ

#### ⚠ ВНИМАНИЕ

Не допускайте попадания тормозной жидкости, бензина, материалов на нефтяной основе на пластмассовые детали. Химические вещества могут повредить пластик и сделать его непригодным для использования.

#### ⚠ ВНИМАНИЕ

Не используйте сильнодействующие растворители или моющие средства для очистки пластикового корпуса или компонентов.

#### ⚠ ПРЕДУПРЕЖДЕНИЕ

Перед проведением технического обслуживания отключите устройство от источника питания (извлеките вилку из сети).

### 9.1 ОЧИСТКА УСТРОЙСТВА

#### ⚠ ВНИМАНИЕ

Устройство должно быть сухим. Влажность может привести к поражению электрическим током.

- Очистите вентиляционные отверстия от мусора и посторонних предметов.
- Запрещается использование растворителей при очистке вентиляционных отверстий.
- Очистите корпус и пластиковые компоненты устройства с помощью мягкой, слегка увлажненной ткани.



## 10 ТЕХНИЧЕСКИЕ ДАННЫЕ

Напряжение	24 В
Частота без нагрузки	0–3000 ход/мин
Длина хода	26 мм
Макс. глубина реза металлического прутка	8 мм
Макс. глубина реза древесины	115 мм
Вес (без АКБ)	1,9 кг
Модель АКБ	LB24A020/BAG708 и другие модели серии BAG
Модель ЗУ	2978602/2903102 и другие модели серии CAG

### Диапазон рекомендованных рабочих температур:

Процедура	Температурный режим
Хранение	0°C – 40°C
Эксплуатация	0°C – 40°C
Зарядка АКБ	4°C – 40°C
Эксплуатация ЗУ	4°C – 40°C
Хранение АКБ	0°C – 40°C
Разрядка АКБ	0°C – 40°C

## 11 ГАРАНТИЙНЫЕ ОБЯЗАТЕЛЬСТВА

Срок гарантийного обслуживания на инструменты ТМ GREENWORKS составляет:

- 3 года (36 месяцев) для изделий и зарядных устройств, используемых владельцами для личных (некоммерческих) нужд;
- 2 года для аккумуляторных батарей, используемых владельцами для личных (некоммерческих) нужд;
- 1 год (12 месяцев) для всей профессиональной техники серии 82В, включая изделия, аккумуляторные батареи (АКБ) и зарядные устройства (ЗУ), используемые в коммерческих целях и объемах;

Гарантийный срок исчисляется с даты продажи товара через розничную торговую сеть официальных дистрибуторов. Эта дата указана в кассовом чеке или гарантийном талоне, подтверждающем факт приобретения инструмента, зарядного устройства или АКБ. В случае устранения недостатков в течение гарантийного срока гарантийный срок продлевается на период, в течение которого он не использовался потребителем. Гарантийные обязательства не подлежат передаче третьим лицам. ОГРАНИЧЕНИЯ. Гарантийное обслуживание покрывает дефекты, связанные с качеством материалов и заводской сборки инструментов ТМ GREENWORKS. Гарантийное обслуживание распространяется на инструменты, завезенные на территорию РФ начиная с 2015 года, через ООО «ГРИНВОРКСТУЛС», имеющие Гарантийный Талон или товарный чек, позволяющий произвести идентификацию изделия по модели, серийному номеру, коду, дате производства и дате продажи.

Гарантия Производителя не распространяется на следующие случаи:

1. Неисправности инструмента, возникшие в результате естественного износа изделия, его узлов, механизмов, а также принадлежностей, таких как: электрические кабели, ножи и режущие полотна, приводные ремни, фильтры, угольные щетки, зажимные устройства и держатели;
2. Механические повреждения, вызванные нарушением правил эксплуатации или хранения, оговоренных в Инструкции по эксплуатации;
3. Повреждения, возникшие вследствие

ненадлежащего использования инструмента (использование не по назначению);

4. Повреждения, появившиеся в результате перегрева, перегрузки, механических воздействий, проникновения в корпус инструмента атмосферных осадков, жидкостей, насекомых или веществ, не являющихся отходами, сопровождающими его применение по назначению (стружка, опилки);

5. Повреждения, возникшие в результате перегрузки инструмента, повлекшей одновременный выход из строя 2-х и более компонентов (ротор и статор, электродвигатель и другие узлы или детали). К безусловным признакам перегрузки изделия относятся, помимо прочих, появление: цветов побежалости, деформации или оплавления деталей и узлов изделия, потемнения или обугливания изоляции, повреждения проводов электродвигателя под воздействием высокой температуры;

6. Повреждения, возникшие из-за несоблюдения сроков технического обслуживания, указанных в Инструкции по эксплуатации;

7. Повреждения, возникшие из-за несоответствия параметров питающей электросети требованиям к электросети, указанным на инструменте;

8. Повреждения, вызванные очисткой инструментов с использованием химически агрессивных жидкостей;

9. Инструменты, прошедшие обслуживание или ремонт вне авторизованного сервисного центра (АСЦ) GREENWORKS TOOLS;

10. Повреждения, появившиеся в результате самостоятельной модификации или вскрытия инструмента вне АСЦ;

11. Ремонт, произведенный с использованием запчастей, сменных деталей или дополнительных компонентов, которые не поставляются ООО «ГРИНВОРКСТУЛС» или не одобрены к использованию этой компанией, а также на повреждения, появившиеся в результате использования неоригинальных запчастей;

12. ГАРАНТИЙНОЕ ОБСЛУЖИВАНИЕ. Для устранения неисправности, возникшей в течение гарантийного срока, Вы можете обратиться в авторизованный сервисный центр (АСЦ) GREENWORKS, указанному в Гарантийном Талоне, а также на сайте <https://greenworks-service.ru/service-centers/> Основанием для предоставления услуги по гарантийному обслуживанию в рамках данных гарантийных обязательств является правильно оформленный гарантийный талон, содержащий информацию об артикуле, серийном номере, дате продажи инструмента, заверенный подписью и печатью Продавца. Если будет установлено, что поломка инструмента связана с нарушением гарантийных условий производителя, то Вам будет предложено произвести платное обслуживание в одном из АСЦ GREENWORKS.

Настоящие гарантийные обязательства подлежат периодическим обновлениям, чтобы соответствовать новой продукции компании.



Изготовитель: «Чанчжоу Глоуб Ко., Лтд.»  
Адрес: 213000, КНР, провинция Цзянсу, округ Чанчжоу, район Чжунлоу, шоссе Тсинганг, 65. Страна производства: Китай.

Официальное представительство и импортер в Российской Федерации и странах СНГ:  
Общество с ограниченной ответственностью «ГРИНВОРКСТУЛС ЕВРАЗИЯ» (краткое название - ООО «ГРИНВОРКСТУЛС»)  
Адрес: 119049, Российская Федерация, город Москва, Якиманский переулок, д.6. Телефон: +7-495- 221-8903

Импортеры в Республику Беларусь:

Общество с ограниченной ответственностью «СКАНЛИНК»  
Адрес: г. Минск, пер. Монтажников 4-й, 5-16.  
Телефон: 234-99-99, Факс 238-04-04, e-mail: opt@scanlink.by

ООО «Мастер Гарден»,  
Адрес: 220018, Республика Беларусь, г. Минск, ул. Шаранговича, д.7А,  
т. +375(17)257-00-22, т.моб.+375(29)676-16-45, сайт: www.mastergarden.by  
e-mail: mg@mastergarden.by, zhuravskiy@mastergarden.by

Запрещается утилизировать электроинструмент вместе с бытовыми отходами!  
Электроинструмент, отслуживший свой срок и не подлежащий восстановлению, должен утилизироваться согласно нормам, действующим в стране эксплуатации.

В других обстоятельствах:

- не выбрасывайте электроинструмент вместе с бытовым мусором;
- для утилизации электроинструментов рекомендуется обращаться в специализированные пункты вторичной переработки сырья.

Серийный номер и дата производства указаны на этикетке устройства. Дата производства указана на этикетке устройства в ММ – месяц, ГГ – год.