

Einhell®

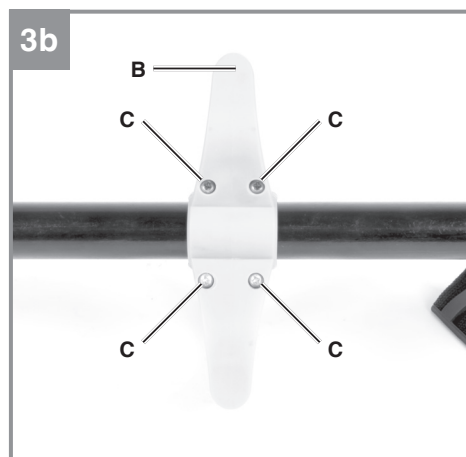
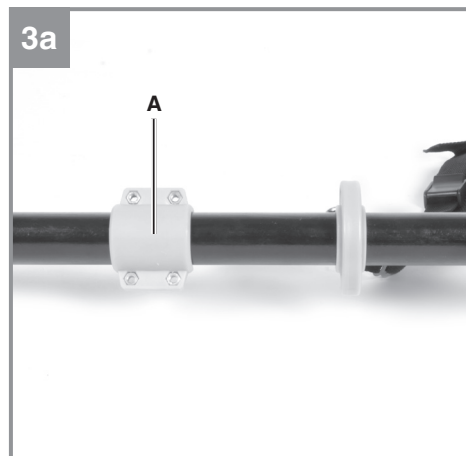
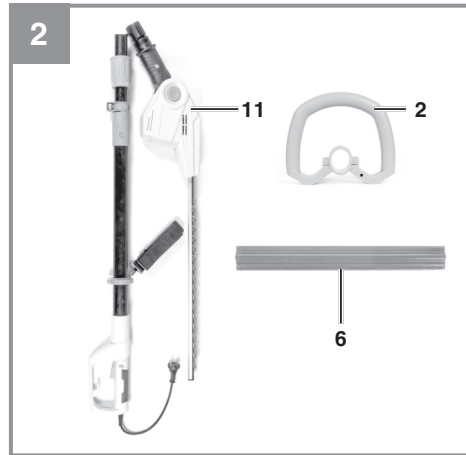
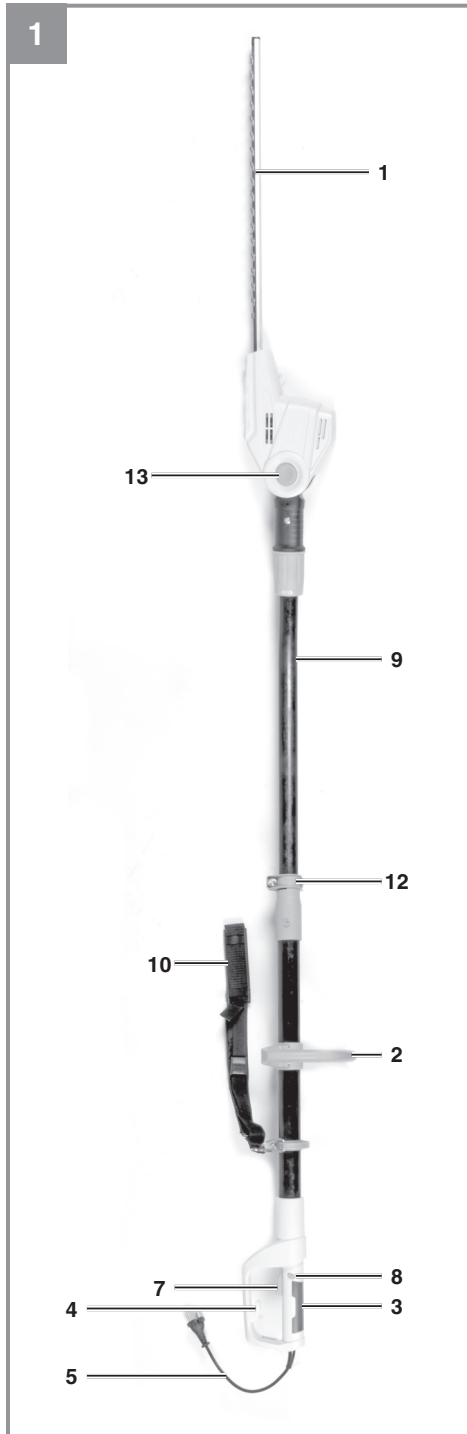
GC-HH 5047

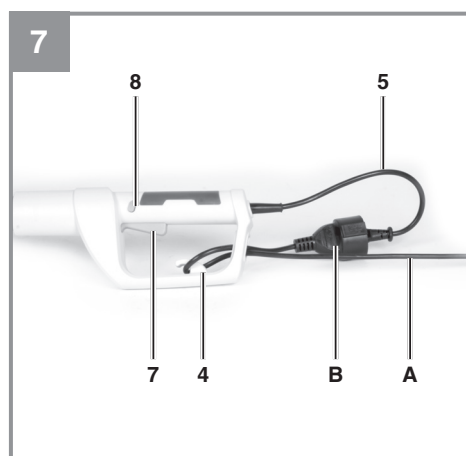
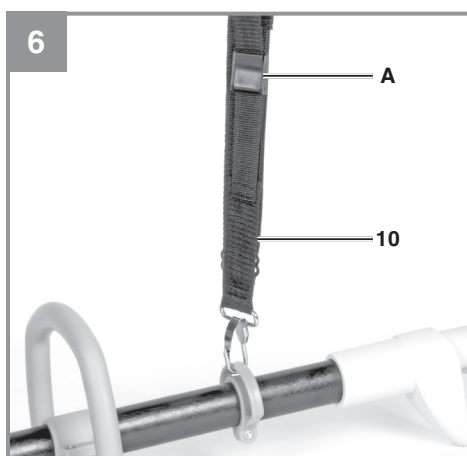
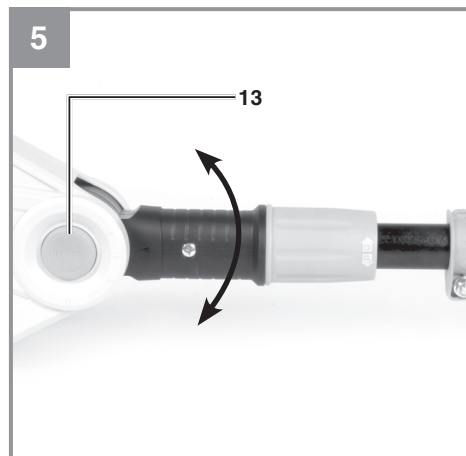
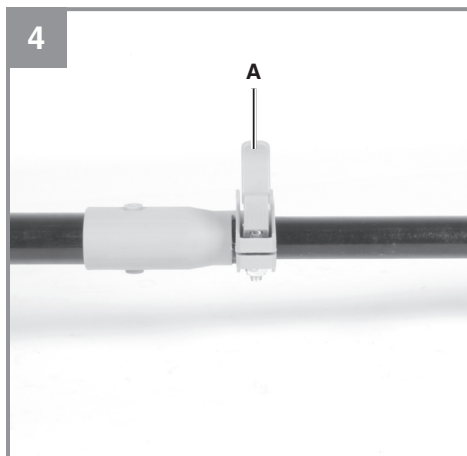
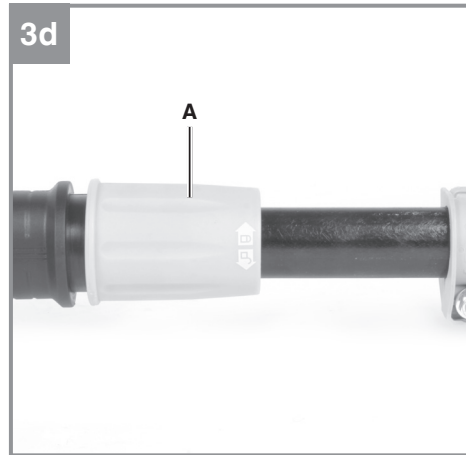
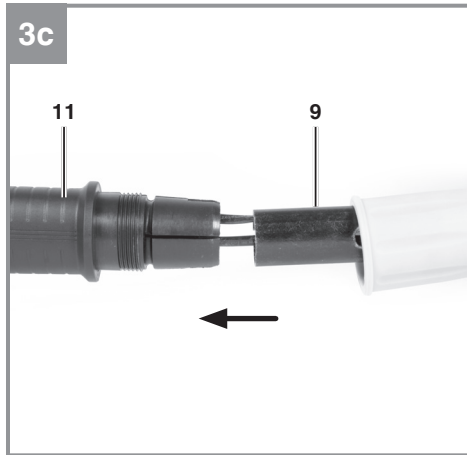
RUS Оригинальное руководство по эксплуатации
Кусторез электрический с
телескопической штангой

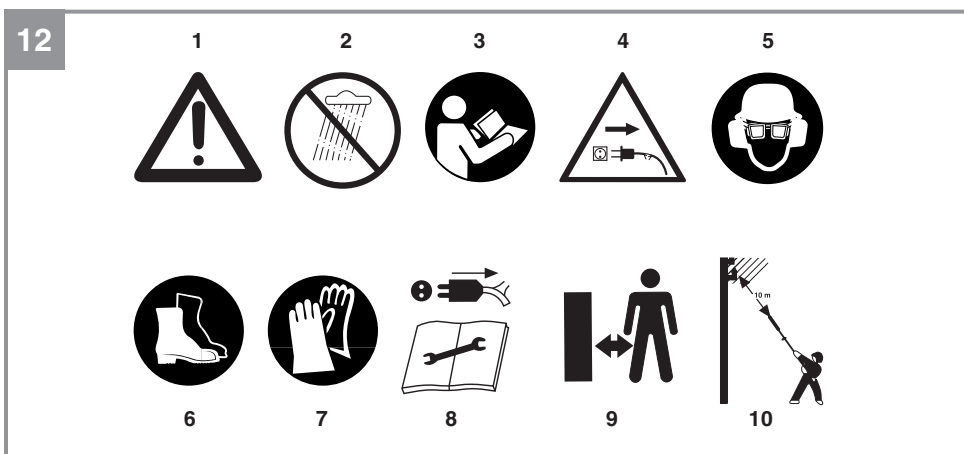
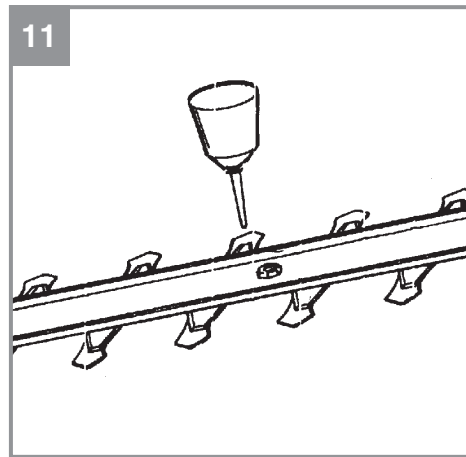
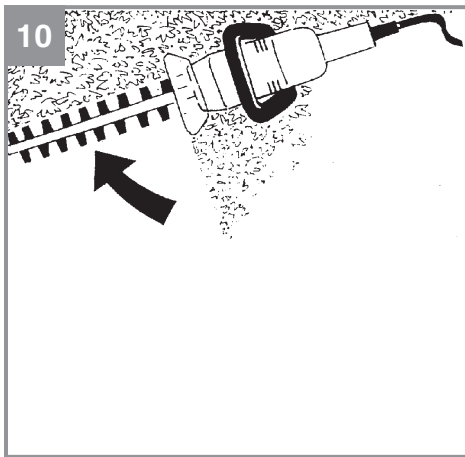
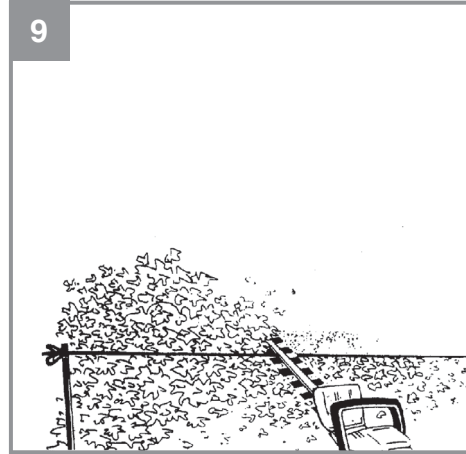
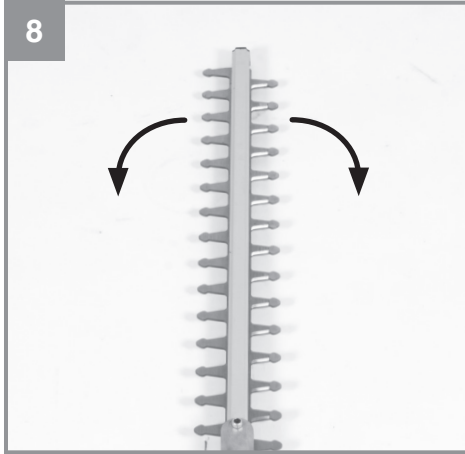


Арт.: 3403200

Ид.№: 11016







Опасность!

При использовании устройств необходимо соблюдать определенные правила техники безопасности для того, чтобы избежать травм и предотвратить ущерб. Поэтому внимательно прочитайте настоящее руководство по эксплуатации / указания по технике безопасности полностью. Храните их в надежном месте для того, чтобы иметь необходимую информацию, когда она понадобится. Если Вы даете устройство другим для пользования, то приложите к нему это руководство по эксплуатации / указания по технике безопасности. Мы не несем никакой ответственности за травмы и ущерб, которые были получены или причинены в результате несоблюдения указаний этого руководства и указаний по технике безопасности.

1. Указания по технике безопасности

Соответствующие указания по технике безопасности находятся в приложенных брошюрах!

Опасность!

Прочитайте все указания по технике безопасности и технические требования.

При невыполнении указаний по технике безопасности и технических требований возможно получение удара током, возникновение пожара и/или получение серьезных травм. **Храните все указания по технике безопасности и технические требования для того, чтобы было возможно воспользоваться ими в будущем.**

Пояснение к находящимся на оборудовании указательным табличкам (см. рис. 12)

1. Предупреждение.
2. Защищать от дождя и влаги.
3. Перед вводом в эксплуатацию прочтите инструкцию по эксплуатации.
4. Если провод поврежден или перерезан, сразу отсоединяйте штекер от сети.
5. Используйте средства защиты глаз, органов слуха и головы.
6. Используйте защитные сапоги.
7. Используйте защитные перчатки.
8. Извлекайте штекер из розетки

электросети перед выполнением работ по техобслуживанию, чистке и ремонту.

9. Не допускайте посторонних лиц в опасную зону.
10. Сохраняйте дистанцию как минимум 10 м до контактного провода.

2. Описание устройства и объем поставки

2.1 Описание устройства (рис. 1/2)

1. Нож
2. Направляющая рукоятка
3. Рукоятка
4. Устройство снижения тянущей нагрузки на кабель
5. Кабель питания
6. Защита ножа
7. Переключатель «включено-выключено»
8. Предохранительный выключатель
9. Удлинительная штанга
10. Ремень для переноски
11. Двигательная установка
12. Фиксатор для телескопической штанги
13. Кнопка для регулировки угла

2.2 Состав комплекта устройства

Проверьте комплектность изделия на основании описанного объема поставки. При обнаружении недостатка компонентов обратитесь в наш сервисный центр или магазин, в котором Вы приобрели устройство, не позднее чем в течение 5-ти рабочих дней после приобретения изделия, предъявив действительную квитанцию о покупке. Обратите внимание на таблицу с указанием гарантийных сроков в документе с информацией о сервисном обслуживании.

- Откройте упаковку и выньте осторожно из упаковки устройство.
- Удалите упаковочный материал, а также приспособления защиты устройства при упаковывании и транспортировке (при наличии).
- Проверьте комплектность устройства.
- Проверьте устройство и принадлежности на наличие возникших при транспортировке повреждений.
- Сохраняйте упаковку по возможности до истечения срока гарантийных обязательств.

Опасность!

Устройство и упаковка не являются детскими игрушками! Запрещено детям играть с пластиковыми пакетами, пленками и мелкими деталями! Опасность заключается в том, что они могут проглотить или погнубить от удущья!

- Оригинальное руководство по эксплуатации
- Указания по технике безопасности

3. Использование по назначению

Внимание! Описываемые электрические садовые ножницы предназначены для стрижки живой изгороди, кустарника и клумб.

Внимание! Не используйте устройство для резки травы.

Разрешается использовать устройство только в соответствии с его предназначением. Любое другое, отличающееся от этого использование считается не соответствующим предназначению. За все возникшие в результате такого использования ущерб или травмы любого вида несет ответственность пользователь и работающий с устройством, а не его изготовитель.

Учтите, что конструкция наших устройств не предназначена для использования их в промышленной, ремесленной или индустриальной области. Мы не несем никакой ответственности по гарантийным обязательствам при использовании устройства в промышленной, ремесленной или индустриальной области, а также в подобной деятельности.

4. Технические данные

Номинальное напряжение	230 В ~ 50 Гц
Потребление мощности.....	500 Вт
Длина резки	470 мм
Длина ножа	585 мм
Шаг зуба	20 мм
Резов в минуту	3300
макс. сила резки	15 мм
измеренный уровень давления шума L_{pA}	90,3 дБ(А)
Погрешность K_{pA}	3 дБ(А)
измеренный уровень мощности шума L_{WA}	97,2 дБ(А)
Погрешность K_{WA}	3 дБ(А)
гарантированный уровень мощности шума L_{WA}	100 дБ(А)
измеренный уровень вибрации руки на передней рукоятке a_{hv}	$\leq 2,5$ м/с ²
измеренный уровень вибрации руки на задней рукоятке a_{hv}	$\leq 2,5$ м/с ²
Погрешность К	1,5 м/с ²
Масса	ок. 4 кг

Шум устройства может превышать 85 дБ (А). В этом случае необходимо принять меры для защиты оператора от шума. Измерение уровня шума было проведено по стандарту EN 60745-1. Значение вибрации, передаваемой на рукоятку, было измерено по стандарту EN 60745-1.

Приведенное значение эмиссии вибрации получено в результате применения стандартного метода испытания и может быть использовано для сравнения одного электрического инструмента с другим.

Приведенное значение эмиссии вибрации можно использовать для приблизительной оценки влияния на здоровье.

Предупреждение!

В зависимости от того, как вы используете изделие, фактическое значение вибрации может отличаться от указанного. Примите меры по защите от вибрационной нагрузки. Учитывайте при этом рабочий процесс полностью, а также моменты, когда изделие эксплуатируется без нагрузки или находится в выключенном состоянии. Соответствующие меры включают в себя, в числе прочего, регулярное проведение технического обслуживания и уход за изделием и

насадками, недопущение охлаждения рук, регулярные перерывы в работе, а также тщательное планирование рабочих процессов.

Сведите образование шумов и вибрации к минимуму!

- Используйте только безукоризненно работающие устройства.
- Регулярно проводите техническое обслуживание и очистку устройства.
- При работе учитывайте особенности Вашего устройства.
- Не подвергайте устройство перегрузке.
- При необходимости дайте проверить устройство специалистам.
- Отключайте устройство, если вы его не используете.
- Используйте перчатки.

Осторожно!

Остаточные опасности

Даже в том случае, если Вы используете описываемый электрический инструмент в соответствии с предписанием, то и тогда всегда остается место для риска. Ниже приведен список остаточных опасностей, связанных с конструкцией настоящего электрического инструмента:

1. Заболевание легких, в том случае если не используется соответствующий респиратор.
2. Повреждение слуха, в том случае если не используется соответствующее средство защиты слуха.
3. Нарушения здоровья в результате воздействия вибрации на руку при длительном использовании устройства или при неправильном пользовании и ненадлежащем техническом уходе.

5. Перед вводом в эксплуатацию

Перед подключением проверить соответствие данных на фирменной табличке параметрам электросети.

Предупреждение!

Всегда извлекать штекер из розетки электросети перед настройкой устройства.

Штекер сетевого кабеля электрического инструмента должен соответствовать электрической розетке. Запрещено каким-либо образом изменять штекер.

Не используйте переходные штекеры вместе с заземленным электрическим инструментом.

Отсутствие изменений на штекере и соответствие электрической розетки снижают риск получения удара током.

Избегайте контакта тела с заземленными поверхностями, такими как трубы, радиаторы отопления, плиты и холодильники. Если ваше тело заземлено, то высока степень риска получить удар током.

Если Вы работаете с электрическим инструментом вне помещений, то используйте только удлинительный кабель, который также предназначен для использования вне помещений.

Использование предназначенного для использования вне помещений удлинительного кабеля снижает риск получить удар током.

Если есть необходимость эксплуатации электрического инструмента во влажной среде, то используйте автомат защитного отключения тока утечки.

Использование автомата защитного отключения тока повреждения снижает риск получить удар током.

Рекомендуется подключать устройство только к системе электропитания, которая располагает защитным приспособлением от тока утечки с током срабатывания не выше 30 мА.

Монтаж устройства (рис. 3а–3д)

Удалите крепежные винты (рис. 3б, поз. С) из направляющей рукоятки (рис. 2, поз. 2), чтобы разделить направляющую рукоятку. Вновь соедините верхнюю часть (рис 3а, поз.

А) и часть с рукояткой (рис. 3b, поз. В) на штанге и ввинтите четыре винта (рис. 3b, поз. С). Вставьте удлинительную штангу (рис. 3с, поз. 9) в крепление двигательной установки (рис. 3с, поз. 11) и зафиксируйте ее путем затягивания накидной гайки (рис. 3d, поз. А).

Изменение положения телескопической штанги (рисунок 4)

Деблокируйте фиксирующий рычаг (рисунок 4, поз. А), откинув его, и настройте нужную длину штанги. Затем зафиксируйте штангу путем возвращения фиксирующего рычага в заблокированное положение.

Регулировка угла наклона (рисунок 5)

Внимание: Перед регулировкой угла наклона извлекайте штекер из розетки электросети. Для обеспечения оптимального рабочего положения можно наклонять режущее полотно.

Для этого нажмите кнопку (рис. 5, поз. 13) и удерживайте ее. Установите нужный угол и отпустите кнопку. Следите за тем, чтобы после регулировки угол наклона был надежно зафиксирован.

Наложение наплечного ремня

Внимание: Во время работы всегда надевайте наплечный ремень. Обязательно выключайте устройство, прежде чем отсоединять наплечный ремень. В противном случае существует опасность получения травмы.

1. Закрепите карабинный крюк предохранительной застежки, как показано на рис. 6, поз. G, в креплении ремня.
2. Наденьте наплечный ремень на плечо.
3. Отрегулируйте длину ремня таким образом, чтобы крепление ремня находилось на уровне бедер и чтобы вы могли работать не уставая.

Указание:

Наплечный ремень оснащен защитной разблокировкой (рис. 6, поз. А), с помощью которой в случае опасности его можно быстро отсоединить.

Для этого необходимо потянуть защитную разблокировку вверх.

6. Обращение с устройством

Подключите кабель питания устройства к штекеру (рис. 7, поз. В) и защитите кабель питания (рис. 7, поз. А) с помощью устройства снижения тянущей нагрузки (рис. 7, поз. 4).

Переключатель «включено-выключено»

Внимание! Для предотвращения нежелательного включения устройства оно оборудовано предохранительным выключателем (рис. 7, поз. 8), который необходимо нажать, прежде чем станет можно нажимать переключатель «включено-выключено» (рис. 7, поз. 7). При отпускании переключателя «включено-выключено» устройство отключается. Выполните эти действия несколько раз, чтобы удостовериться в правильном функционировании устройства.

При это следите за выпускном режущих ножей.

- Проверьте исправность режущих ножей. Обоюдоострые ножи движутся в противоположном направлении, что гарантирует высокую производительность резания и плавный ход.
- Перед использованием закрепите удлинительный кабель в приспособлении для снятия натяжения кабеля (см. рис. 7)
- При работе на открытом воздухе следует использовать предусмотренные для этого удлинительные кабели.
- Сохраняйте устойчивое положение и крепко держите устройство двумя руками на безопасном расстоянии от тела. Перед включением убедитесь в том, что устройство не соприкасается с какими-либо предметами.

Указания по работе с устройством

- Электрические садовые ножницы можно также использовать для стрижки кустарников.
- Обоюдоострые ножи, движущиеся в противоположном направлении, позволяют выполнять резку в двух направлениях (см. рис. 8).
- Для того чтобы достичь равномерной высоты живой изгороди рекомендуется натянуть шнур для определения уровня вдоль канта изгороди. Выступающие ветви необходимо обрезать (см. рис. 9).

- Боковые поверхности живой изгороди следует обрезать дугообразными движениями снизу вверх (см. рис. 10).
- Учитывайте степень звукоизоляции и местные предписания. Использование устройства может быть ограничено или запрещено в определенные дни (например, по воскресеньям и праздничным дням), в определенное время суток (в середине дня, по ночам) или в особых местах (например, курорты, клиники и др.)
- При стрижке следите за тем, чтобы устройство не контактировало ни с какими объектами, например, с проволочными заборами или подставками для цветов. Это может привести к повреждению ножевого бруса.
- Всегда прочно удерживайте устройство двумя руками: одной рукой за заднюю и другой за переднюю рукоятку. Большой палец и остальные пальцы должны крепко охватывать рукоятки.
- При блокировке ножей твердыми предметами немедленно выключите устройство, извлеките штекер из розетки электросети и уберите предмет.
- При работе всегда следует двигаться по направлению от розетки электросети. Поэтому направление стрижки следует определить до начала работы.
- Следите за тем, чтобы удлинительный кабель оставался вне рабочей области. Никогда не кладите кабель на живую изгородь, где он может быть легко захвачен ножами.
- Избегайте перегрузки устройства во время работы.
- При стрижке изгородей рекомендуется придавать им трапецевидную форму, чтобы предотвратить оголение нижних ветвей. Это соответствует естественному ходу роста растений и позволяет изгороди оптимально развиваться. При стрижке укорачиваются только годовые побеги, таким образом, обеспечивается густое ветвление и хорошая защита от посторонних взглядов.

7. Замена кабеля питания электросети

Опасность!

Если будет поврежден кабель питания от электросети этого устройства, то его должен заменить изготовитель устройства, его служба сервиса или другое лицо с подобной квалификацией для того, чтобы избежать опасностей.

8. Очистка, техобслуживание и заказ запасных деталей

Опасность!

Перед всеми работами по очистке необходимо вынуть штекер из розетки электросети.

8.1 Очистка

- Содержите защитные приспособления, вентиляционные щели и корпус двигателя свободными настолько это возможно от пыли и грязи. Протрите устройство чистой ветошью или продуйте сжатым воздухом под низким давлением.
- Мы рекомендуем очищать устройство сразу после каждого использования.
- Регулярно очищайте устройство влажной ветошью с небольшим количеством жидкого мыла. Не используйте средства для очистки или растворы; они могут повредить пластмассовые части устройства. Следите за тем, чтобы вода не попала вовнутрь устройства. Попадание воды в электрическое устройство повышает опасность получения удара током.

8.2 Угольные щетки

При чрезмерном образовании искр сдайте фрезу в специализированную мастерскую для проверки угольных щеток.

Опасность! Угольные щетки разрешается заменять только специалисту электрику.

8.3 Техническое обслуживание

- Для постоянного сохранения оптимальной мощности необходимо регулярно очищать и смазывать ножи. Удалите отложения с помощью щетки и нанесите тонкий слой масла (см. рис. 11).
- Внутри устройства нет никаких деталей, нуждающихся в техническом уходе.

8.4 Заказ запасных деталей:

При заказе запасных деталей необходимо указать следующие данные;

- Тип устройства
- Номер артикула устройства
- Идентификационный номер устройства
- Номер необходимой запасной детали

Актуальные цены и информация находятся на странице www.isc-gmbh.info

9. Неисправности

Устройство не запускается:

Проверьте правильность присоединения сетевого кабеля и сетевые предохранители.

Если устройство не работает, несмотря на наличие напряжения, необходимо выслать его по указанному адресу отдела обслуживания.

10. Утилизация и вторичное использование

Устройство поставляется в упаковке для предотвращения повреждений при транспортировке. Эта упаковка является сырьем и поэтому может быть использована вновь или направлена на повторную переработку сырья. Устройство и его принадлежности изготовлены из различных материалов, например, металла и пластмасс. Не выбрасывайте дефектные устройства вместе с бытовыми отходами. Для правильной утилизации устройство необходимо сдать в подходящий пункт приема. Если Вы не знаете, где находится пункт приема, уточните это в органах коммунального управления.

11. Хранение

Храните устройство и его принадлежности в темном, сухом и неподверженном воздействию мороза, а также недоступном для детей месте. Оптимальная температура хранения находится между 5 °C и 30 °C. Храните электроинструмент в оригинальной упаковке.



Только для стран ЕС

Запрещено выбрасывать электроинструмент в обычный домашний мусор.

Согласно европейской директиве 2012/19/EG об использованных электрических и электронных устройствах и реализации в правовой системе соответствующей страны необходимо использованный электрический инструмент утилизировать отдельно и направлять на вторичную переработку для охраны окружающей среды.

Вторичная переработка - альтернатива обязательной отсылке устройства назад изготовителю: Владелец электрического устройства в случае избавления от собственности обязан, в качестве альтернативы отсылки назад изготовителю, содействовать надлежащей утилизации. Пришедшее в негодность устройство может быть передано в приемный пункт, который осуществит ликвидацию в соответствии с законом страны о цикличном производстве и обращении с мусором. Это не относится к приложенным к пришедшему в негодность оборудованию дополнительным устройствам и вспомогательным средствам, не содержащим электрические части.

Перепечатывание или прочие виды размножения документации и сопроводительных листов продукции фирмы, полностью или частично, разрешено производить только с однозначного разрешения ISC GmbH.

Сохраняется право на технические изменения

Информация о сервисном обслуживании

Во всех странах, указанных в гарантийном свидетельстве, у нас имеются компетентные сервисные партнеры, контактные данные которых Вы найдете в гарантийном свидетельстве. Они всегда в Вашем распоряжении для решения любых вопросов, связанных с обслуживанием, например, для ремонта, поставки запчастей и быстроознашивающихся деталей, а также приобретения расходных материалов.

Следует обратить внимание на то, что в этом изделии следующие детали подвержены естественному износу или износу в связи с эксплуатацией / следующие детали требуются в качестве расходных материалов.

Категория	Пример
Быстроознашивающиеся детали*	Направляющая ножа, Угольные щетки
Расходный материал/расходные части*	Ножи
Недостающие компоненты	

* Не обязательно входят в объем поставки!

При обнаружении дефектов или неисправностей мы просим Вас заявить о таком случае в сети Интернет на сайте www.isc-gmbh.info. Обратите внимание на точное описание неисправности и в любом случае ответьте на следующие вопросы:

- Устройство уже работало или оно было неисправным с самого начала?
- Вам бросилось что-либо в глаза перед возникновением неисправности (признак перед неисправностью)?
- Какую неисправность имеет устройство, по Вашему мнению (основной признак)?
Опишите эту неисправность.

Гарантийное свидетельство

Уважаемая покупательница, уважаемый покупатель, наши продукты проходят тщательнейший контроль качества. Если это устройство все же не будет функционировать безупречно, мы просим Вас обратиться в наш сервисный отдел по адресу, указанному в этом гарантийном талоне. Мы также охотно ответим на Ваши вопросы по телефону, номер которого приведен ниже. При предъявлении гарантийных требований действуют следующие условия.

1. Настоящие правила гарантии действуют исключительно в отношении пользователей, т.е. физических лиц, которые не намереваются использовать настоящее изделие в рамках своей профессиональной или другой самостоятельной деятельности. Настоящие правила гарантии регулируют дополнительные условия оказания гарантийных услуг, которые нижеупомянутый производитель обеспечивает покупателям своих новых устройств в дополнение к условиям гарантии в соответствии с законом. Эти гарантийные обязательства не затрагивают Ваши законные гарантийные требования. Наши гарантийные услуги для Вас бесплатны.
2. Гарантийные услуги распространяются только на дефекты нового устройства нижеупомянутого производителя, которое вы приобрели, связанные с недостатком материала или производственным браком, и ограничиваются по нашему выбору устранением таких дефектов устройства или заменой устройства. Учтите, что наши устройства не предназначены для использования в промышленных целях, в ремесленном производстве и на профессиональной основе. Поэтому гарантийный договор считается недействительным, если устройство использовалось в течение гарантийного срока на кустарных, промышленных предприятиях или в ремесленном производстве, а также подвергалось сопоставимой нагрузке.
3. Наша гарантия не распространяется на:
 - повреждения устройства, возникшие в результате несоблюдения руководства по монтажу или неправильного монтажа, несоблюдения руководства по эксплуатации (например, при подключении к сети с неправильным напряжением или родом тока), несоблюдения требований касательно технического обслуживания и требований техники безопасности, воздействия на устройство аномальных условий окружающей среды или недостаточного ухода и технического обслуживания;
 - повреждения устройства, возникшие в результате неправильного или ненадлежащего использования (например, перегрузка устройства или применение не допущенных к использованию насадок или принадлежностей), попадания в устройство посторонних предметов (например, песка, камней или пыли, повреждения при транспортировке), применения силы или внешних воздействий (например, повреждения при падении);
 - повреждения устройства или частей устройства, связанные с износом в связи с эксплуатацией, обычным или другим естественным износом.
4. Гарантийный срок составляет 24 месяца, отсчет начинается со дня покупки устройства. Гарантийные права необходимо предъявлять до истечения срока гарантии в течение двух недель после того как будет обнаружена неисправность. Заявления на гарантийное обслуживание после истечения срока гарантии не принимаются. Ремонт или замена устройства не ведет к продлению гарантийного срока, также при оказании такой услуги отсчет нового гарантийного срока на устройство или возможно установленные детали не начинается заново. Это условие действует также при обращении в местный сервисный отдел.
5. Для предъявления гарантийных требований сообщите о неисправности устройства на сайте www.isc-gmbh.info. Приготовьте квитанцию о покупке или другие доказательства приобретения Вами нового устройства. Оказание гарантийных услуг применительно к устройствам, направленным на рассмотрение без соответствующих доказательств или фирменной таблички, исключается ввиду недостатка данных для идентификации таких устройств. Если наша гарантия распространяется на неисправность устройства, Вы немедленно получите отремонтированное или новое устройство.

Само собой разумеется, мы можем также устранить при оплате затрат неисправности устройства, которые не входят в объем гарантийных услуг или при истечении срока гарантии. Для этого Вам необходимо выслать устройство на адрес нашей службы сервиса.

Что касается быстроизнашивающихся, расходных деталей и недостающих компонентов, мы обращаем внимание на ограничения этой гарантии согласно информации о сервисном обслуживании настоящего руководства по эксплуатации.



Konformitätserklärung

- D** erklärt folgende Konformität gemäß EU-Richtlinie und Normen für Artikel
- GB** explains the following conformity according to EU directives and norms for the following product
- F** déclare la conformité suivante selon la directive CE et les normes concernant l'article
- I** dichiara la seguente conformità secondo la direttiva UE e le norme per l'articolo
- NL** verklaart de volgende overeenstemming conform EU richtlijn en normen voor het product
- E** declara la siguiente conformidad a tenor de la directiva y normas de la UE para el artículo
- P** declara a seguinte conformidade, de acordo com as diretiva CE e normas para o artigo
- DK** attesterer følgende overensstemmelse i medfør af EU-direktiv samt standarder for artikel
- S** förklarar följande överensstämmelse enl. EU-direktiv och standarder för artikeln
- FIN** vakuuttaa, että tuote täyttää EU-direktiivin ja standardien vaatimukset
- EE** tõendab toote vastavust EL direktiivile ja standarditele
- CZ** vydává následující prohlášení o shodě podle směrnice EU a norem pro výrobek
- SLO** potrjuje sledečo skladnost s smernico EU in standardi za izdelek
- SK** vydáva nasledujúce prehlásenie o zhode podľa smernice EÚ a noriem pre výrobok
- H** a cikkekhez az EU-irányvonal és Normák szerint a következő konformitást jelenti ki
- PL** deklaruje zgodność wymienionego ponizej artykułu z następującymi normami na podstawie dyrektywy WE.
- BG** декларира съответното съответствие съгласно Директива на ЕС и норми за артикул
- LV** paskaidro šādu atbilstību ES direktīvai un standartiem
- LT** apibūdina šį atitikimą EU reikalavimams ir prekės normoms
- RO** declară următoarea conformitate conform directivei UE și normelor pentru articolul
- GR** δηλώνει την ακόλουθη συμμόρφωση σύμφωνα με την Οδηγία ΕΚ και τα πρότυπα για το προϊόν
- HR** potvrđuje sljedeću usklađenost prema smjernicama EU i normama za artikl
- BIH** potvrđuje sljedeću usklađenost prema smjernicama EU i normama za artikl
- RS** potvrđuje sledeću usklađenost prema smernicama EZ i normama za artikal
- RUS** следующим удостоверяется, что следующие продукты соответствуют директивам и нормам ЕС
- UKR** проголошує про зазначену нижче відповідність виробу директивам та стандартам ЄС на виріб
- MK** ja izjavuva slednata soobraznost согласно EУ-директивата и нормите за артикли
- TR** Ürünü ile ilgili AB direktifleri ve normları gereğince aşağıda açıklanan uygunluğu belirtir
- N** erklærer følgende samsvar i henhold til EU-direktivet og standarder for artikkel
- IS** Lýsir uppfyllingu EU-reglna og annarra staðla vöru


Elektro-Stab-Heckenschere GC-HH 5047 (Einhell)

- | | |
|---|--|
| <input type="checkbox"/> 2014/29/EU | <input checked="" type="checkbox"/> 2006/42/EC |
| <input type="checkbox"/> 2005/32/EC_2009/125/EC | <input type="checkbox"/> Annex IV
Notified Body:
Notified Body No.:
Reg. No.: |
| <input type="checkbox"/> 2014/35/EU | |
| <input type="checkbox"/> 2006/28/EC | <input checked="" type="checkbox"/> 2000/14/EC_2005/88/EC |
| <input checked="" type="checkbox"/> 2014/30/EU | <input checked="" type="checkbox"/> Annex V |
| <input type="checkbox"/> 2014/32/EU | <input type="checkbox"/> Annex VI
Noise: measured $L_{WA} = 97,2$ dB (A); guaranteed $L_{WA} = 100$ dB (A)
$P = 0,5$ KW; $L/\varnothing = 47$ cm
Notified Body: |
| <input type="checkbox"/> 2014/53/EC | |
| <input type="checkbox"/> 2014/68/EU | <input type="checkbox"/> 2012/46/EU
Emission No.: |
| <input type="checkbox"/> 90/396/EC_2009/142/EC | |
| <input type="checkbox"/> 89/686/EC_96/58/EC | |
| <input checked="" type="checkbox"/> 2011/65/EU | |

Standard references: EN 60745-1; EN ISO 10517;
EN 55014-1; EN 55014-2; EN 61000-3-2; EN 61000-3-3

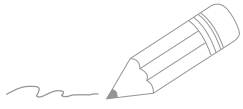
Landau/Isar, den 18.07.2016


Weichselgartner/General-Manager


Gao/Product-Management

First CE: 16
Art.-No.: 34.032.00 I.-No.: 11016
Subject to change without notice

Archive-File/Record: NAPR013360
Documents registrar: Alexander Scheiff
Wiesenweg 22, D-94405 Landau/Isar



Two horizontal lines are positioned to the right of the pencil's tip, serving as a starting point for writing. Below these, there are 28 additional horizontal lines spaced evenly down the page, creating a series of writing lines.

Срок службы: 5 лет

Дата производства: см. информацию на товаре

Изготовитель: Айнхелль Джермани АГ, Визенвег 22, 94405 Ландау/Изар, Германия

Филиал-изготовитель (адрес производства): "Hansi Anhai Youyang I/E Co, LTD", № 25, Cuiping street, Zhongduo Town Youyang County, Chongqing, Китай