

# Einhell

## GC-EL 3024 E

---

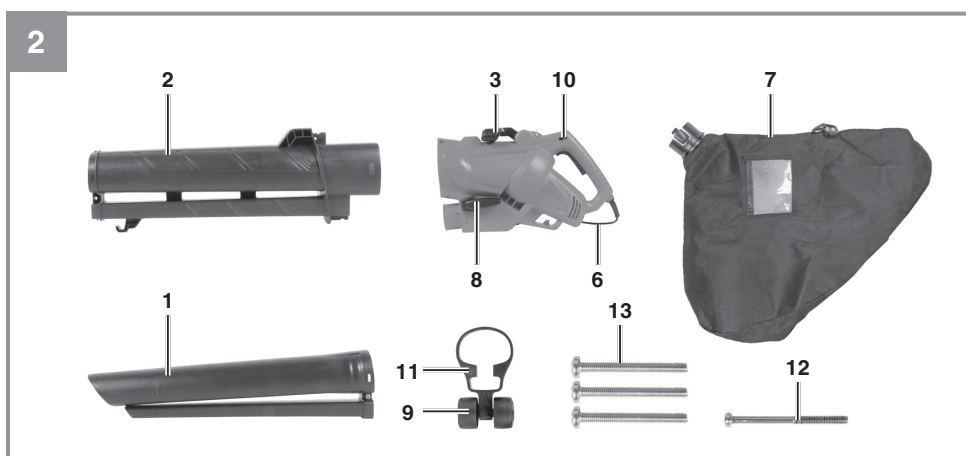
RUS Оригинальное руководство по  
эксплуатации  
Пылесос-воздуходувка

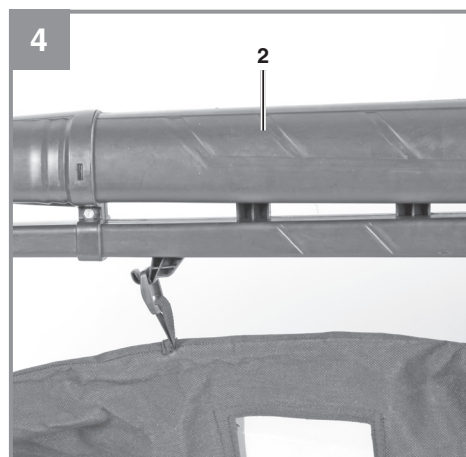
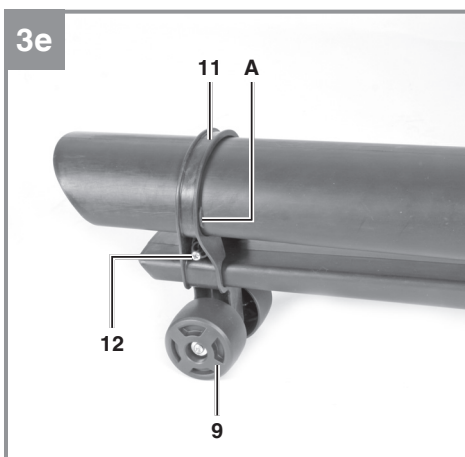
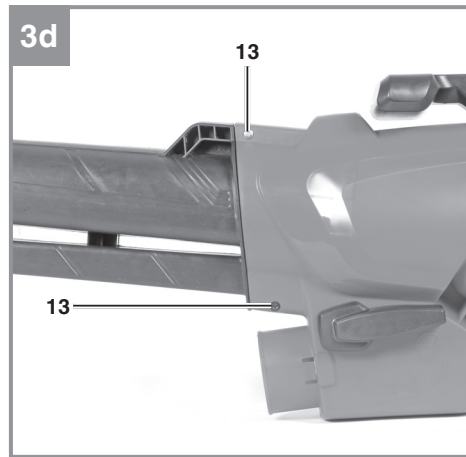
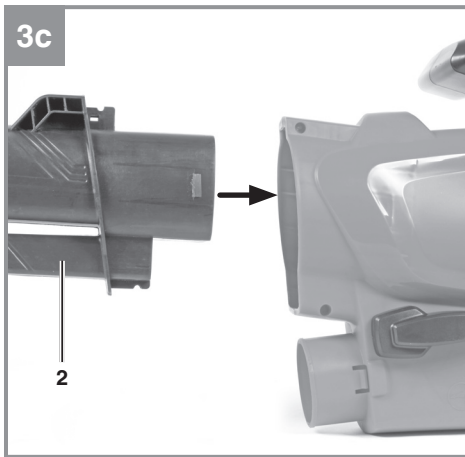
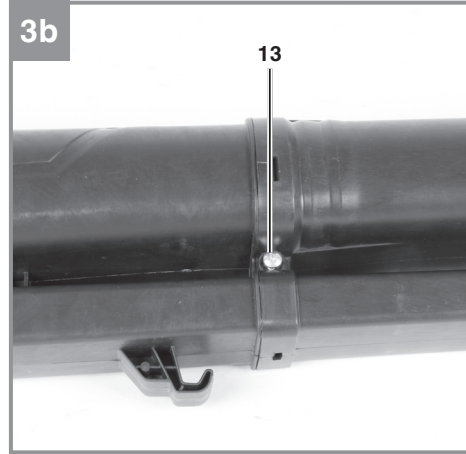
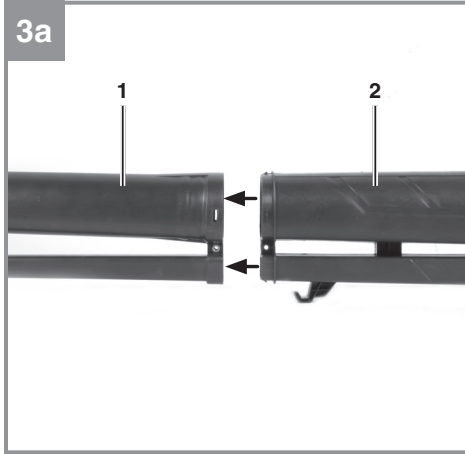


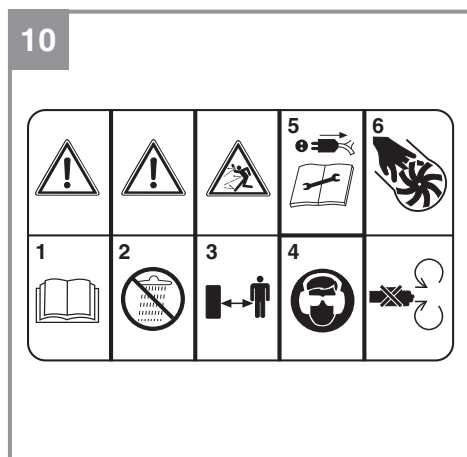
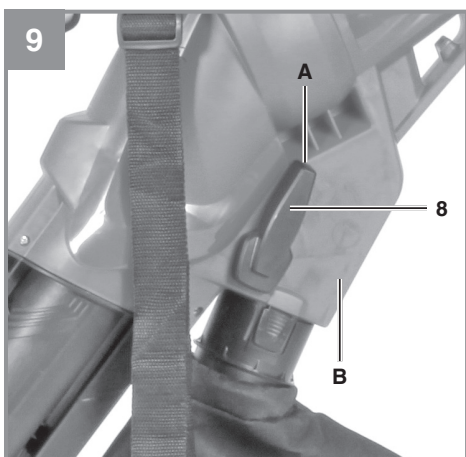
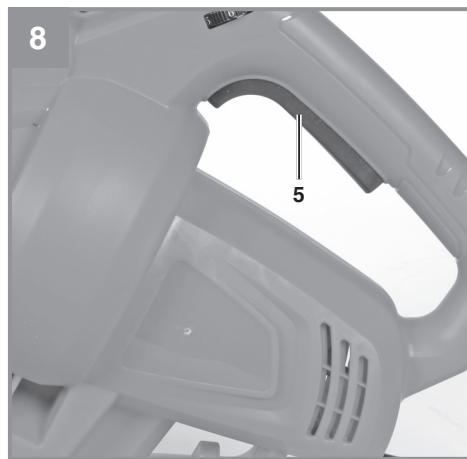
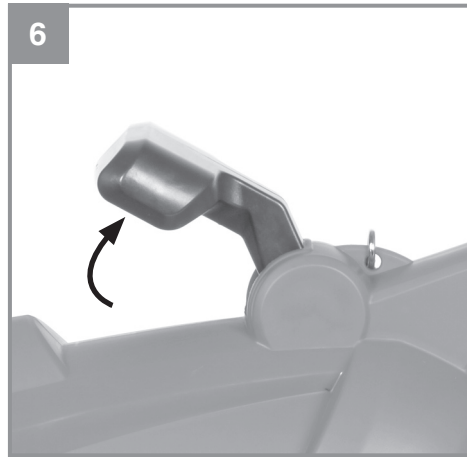
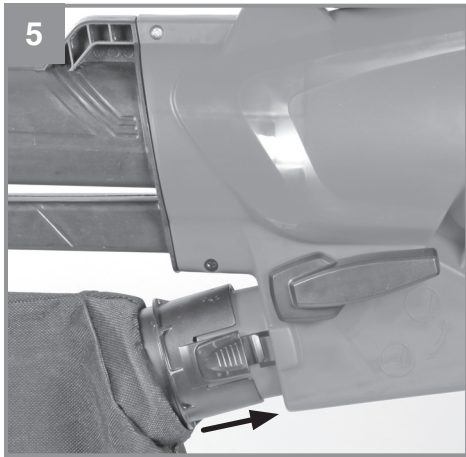
---

Арт.№: 3433370

Ид.№: 21010







**Опасность!**

При использовании устройств необходимо соблюдать определенные правила техники безопасности для того, чтобы избежать травм и предотвратить ущерб. Поэтому внимательно прочитайте настоящее руководство по эксплуатации / указания по технике безопасности полностью. Храните их в надежном месте для того, чтобы иметь необходимую информацию, когда она понадобится. Если Вы даете устройство другим для пользования, то приложите к нему это руководство по эксплуатации / указания по технике безопасности. Мы не несем никакой ответственности за травмы и ущерб, которые были получены или причинены в результате несоблюдения указаний этого руководства и указаний по технике безопасности.

## 1. Указания по технике безопасности

**Опасность!****Прочитайте все указания по технике безопасности и технические требования.**

При невыполнении указаний по технике безопасности и технических требований возможно получение удара током, возникновение пожара и/или получение серьезных травм. **Храните все указания по технике безопасности и технические требования для того, чтобы было возможно воспользоваться ими в будущем.**

**Инструкция**

- Внимательно прочтите настоящее руководство по эксплуатации. Ознакомьтесь с устройствами управления или регулируемыми устройствами и с указаниями касательно правильного применения устройства.
- Описываемое устройство не предназначено для использования его людьми (включая детей) с ограниченными физическими, сенсорными или умственными способностями, а также имеющими недостаточный опыт и с недостатком знаний. Исключением является наличие надзора за безопасностью этой группы людей со стороны ответственного лица, дающего

указания по использованию устройства. Необходимо осуществлять контроль над детьми, чтобы они не играли с устройством.

- Никогда не позволяйте детям использовать устройство.
- Никогда не позволяйте другим людям, не знакомым с этими инструкциями, использовать устройство. Местные предписания могут содержать указания касательно минимального возраста пользователей.
- Никогда не используйте устройство, если рядом находятся другие люди, особенно дети, а также домашние животные.
- Пользователь несет ответственность в случае возникновения несчастных случаев или угроз непосредственно для третьих лиц или их собственности.
- Подготовка
- При использовании устройства всегда надевайте прочную обувь и длинные штаны.
- Не надевайте широкую одежду и не носите украшений. Их может втянуть во всасывающее отверстие. Рекомендуется при работе вне помещений использовать резиновые перчатки и нескользкую обувь. Одевайте на длинные волосы сетку для волос.
- Используйте защитные очки во время выполнения работ.
- Используйте при работах с выделением пыли респиратор.
- Перед каждым применением проверяйте устройство, кабель питания и удлинительный кабель. Используйте в работе только неповрежденное устройство в безупречном состоянии. Поврежденные части должен немедленно заменить специалист-электрик.
- Никогда не используйте устройство с поврежденными защитными приспособлениями или покрытиями, а также при отсутствии предохранительных приспособлений, например, дефлекторов и/или приспособлений для сбора травы.
- При выполнении работ под открытым небом можно применять только допущенные к использованию удлинительные кабели. Минимальное поперечное сечение используемых удлинительных кабелей должно составлять 1,5 мм<sup>2</sup>. Штекерные соединения должны иметь защитные

контакты и защиту от брызг.

#### Рабочий режим

- Всегда отводите кабель питания за устройство.
- При повреждении токоведущего или удлинительного кабеля выньте штекер из розетки.
- Не переносите устройство за кабель.
- Вынимайте штекер из розетки:
  - если Вы не используете устройство, транспортируете его или оставляете без присмотра;
  - если Вы проверяете, чистите устройство или удаляете устройства блокировки;
  - если Вы выполняете работы по чистке или техническому обслуживанию или заменяете принадлежности;
  - после контакта с посторонними предметами или необычной вибрации.
- Используйте инструменты только при дневном свете или при достаточном искусственном освещении.
- Не недооценивайте мощность устройства. Всегда работайте в устойчивом положении и сохраняйте равновесие.
- По возможности избегайте использования устройства в мокрой траве.
- Особенно следите за устойчивым положением на склонах.
- Всегда ходите, никогда не бегайте с устройством.
- Всегда поддерживайте чистоту вентиляционного отверстия.
- Никогда не направляйте всасывающее и выдувное отверстие на людей или животных.
- Разрешается использовать устройство только в допустимое время, не рано утром и не поздно вечером, когда это может мешать другим людям. Соблюдайте предписания местных ведомств касательно времени работы.
- Используйте устройство с минимально возможным числом оборотов двигателя для выполнения работ.
- Перед началом выдувания удалите посторонние предметы при помощи граблей и метлы.
- При большом количестве пыли слегка увлажните поверхность или используйте насадку для увлажнения, если таковая имеется.
- Используйте всю сопловую насадку, чтобы поток воздуха можно было направлять

близко от земли.

- Следите за отсутствием детей, домашних животных, за тем, чтобы окна были закрыты, и осторожно сдувайте посторонние предметы.

#### Техническое обслуживание и хранение

- Позаботьтесь о надежности затяжки всех гаек, винтов и болтов, чтобы быть уверенным в безопасном рабочем состоянии устройства.
- Часто проверяйте приспособления для сбора травы на износ и наличие деформаций.
- Используйте только оригинальные запасные части и принадлежности.
- Исходя из соображений безопасности, необходимо заменять изношенные или поврежденные детали.
- Неиспользуемые электрические инструменты следует хранить в сухом месте.
- Если кабель сетевого питания описываемого устройства будет поврежден, то его должен заменить изготовитель, его служба сервиса или кто-либо другой с подобной квалификацией, для того чтобы избежать опасностей.

Устройство можно подключать к любой розетке (переменное напряжение 230 В) с предохранителем с силой тока мин. 10 А. Защитите розетку при помощи автомата защитного отключения тока утечки. Ток отключения не должен превышать 30 мА.

#### Знаки безопасности на устройстве (рис. 7)

1. Перед вводом в эксплуатацию прочтите руководство по эксплуатации.
2. Не используйте устройство во время дождя или снегопада. Защитите устройство от влаги.
3. Не допускайте посторонних лиц в опасную зону.
4. Используйте защитные очки и наушники.
5. Выключайте устройство и извлекайте штекер электропитания во время выполнения работ по чистке и уходу.
6. Вращающиеся детали! Не допускайте ситуации, когда отверстия находятся возле рук или ног!

## 2. Состав устройства и состав упаковки

### 2.1 Состав устройства (рисунки 1/2)

1. Передняя часть всасывающей трубы
2. Задняя часть всасывающей трубы
3. Дополнительная рукоятка
4. Ремень для переноски
5. Переключатель «включено-выключено»
6. Кабель питания
7. Сборный мешок
8. Нагнетательная труба
9. Ходовые ролики
10. Регулятор числа оборотов
11. Винт
12. Звездобразная гайка

### 2.2 Состав комплекта устройства

Проверьте комплектность изделия на основании описанного объема поставки. При обнаружении недостатка компонентов обратитесь в наш сервисный центр или магазин, в котором Вы приобрели устройство, не позднее чем в течение 5-ти рабочих дней после приобретения изделия, предъявив действительную квитанцию о покупке. Обратите внимание на таблицу с указанием гарантийных сроков в документе с информацией о сервисном обслуживании.

- Откройте упаковку и выньте осторожно из упаковки устройство.
- Удалите упаковочный материал, а также приспособления защиты устройства при упаковывании и транспортировке (при наличии).
- Проверьте комплектность устройства.
- Проверьте устройство и принадлежности на наличие возникших при транспортировке повреждений.
- Сохраняйте упаковку по возможности до истечения срока гарантийных обязательств.

### Опасность!

**Устройство и упаковка не являются детскими игрушками! Запрещено детям играть с пластиковыми панелями, пленками и мелкими деталями! Опасность заключается в том, что они могут проглотить или погнубуть от удушья!**

- Оригинальное руководство по эксплуатации

## 3. Использование в соответствии с назначением

Садовый пылесос/воздуходувку разрешается использовать только для сбора листьев и садовых отходов, например, травы и небольших веток. Использование устройства для других целей запрещено.

Разрешается использовать устройство только в соответствии с его назначением. Любое другое, отличающееся от этого использование считается не соответствующим назначению. За все возникшие в результате такого использования ущерб или травмы любого вида несет ответственность пользователь и работающий с устройством, а не его изготовитель.

Учтите, что конструкция наших устройств не предназначена для использования их в промышленной, ремесленной или индустриальной области. Мы не несем никакой ответственности по гарантийным обязательствам при использовании устройства в промышленной, ремесленной или индустриальной области, а также в подобной деятельности.

## 4. Технические данные

Электродвигатель переменного тока.....	220-240 В ~ 50 Гц
Мощность .....	3000 Вт
Число оборотов холостого хода n <sub>0</sub> .....	7000 - 13500 мин <sup>-1</sup>
Класс защиты: .....	II/□
Скорость потока воздуха .....	240 км/ч
Производительность всасывания .....	650 м <sup>3</sup> /ч
Емкость мешка для мусора.....	ок. 40 л
Уровень мощности шума LWA .....	100,3 дБ(А)
Погрешность K .....	3 дБ(А)
Уровень звукового давления L <sub>pA</sub> ....	86,3 дБ(А)
Вибрация a <sub>hν</sub> .....	2,765 м/с <sup>2</sup>
Погрешность K .....	1,5 м/с <sup>2</sup>
Вес (режим нагнетания) .....	3,3 кг



### **Сведите образование шумов и вибрации к минимуму!**

- Используйте только безукоризненно работающие устройства.
- Регулярно проводите техническое обслуживание и очистку устройства.
- При работе учитывайте особенности Вашего устройства.
- Не подвергайте устройство перегрузке.
- При необходимости дайте проверить устройство специалистам.
- Отключайте устройство, если вы его не используете.
- Используйте перчатки.

### **Осторожно!**

#### **Остаточные опасности**

**Даже в том случае, если Вы используете описываемый электрический инструмент в соответствии с предписанием, то и тогда всегда остается место для риска. Ниже приведен список остаточных опасностей, связанных с конструкцией настоящего электрического инструмента:**

1. Заболевание легких, в том случае если не используется соответствующий респиратор.
2. Повреждение слуха, в том случае если не используется соответствующее средство защиты слуха.
3. Нарушения здоровья в результате воздействия вибрации на руку при длительном использовании устройства или при неправильном пользовании и ненадлежащем техническом уходе.

## **5. Перед вводом в эксплуатацию**

Убедитесь перед подключением, что данные на типовой табличке соответствуют параметрам сети.

### **Предупреждение!**

**Всегда вынимайте штекер из розетки прежде, чем осуществлять настройки устройства.**

#### **5.1 Подготовительные работы (рис. 3а-3f)**

Соедините верхнюю часть всасывающей трубы (рис. 3а, поз. 2) с нижней (рис. 3а, поз. 1). Следите за тем, чтобы направляющий выступ (рис. 3а, поз. А) был введен в соответствующую выемку (рис. 3а, поз. В). Также следите за правильностью фиксации.

Используйте всасывающую трубу только в полностью собранном виде!

Вставьте ведущие колеса (рис. 3b, поз. 9) при нажатом фиксаторе (рис. 3b, поз. А) в нижнюю часть всасывающей трубы (рис. 3b, поз. 1) до фиксации в нужном положении, как показано на рис. 3b. Регулировку положения можно выполнять в любое время путем повторного нажатия на фиксатор. Затем проверьте правильность фиксации.

Вставьте дополнительную рукоятку (рис. 3с, поз. 3) в крепление на верхней части всасывающей трубы (рис. 3с, поз. 2). С помощью винта (рис. 3d, поз. 11) и звездообразной гайки (рис. 3е, поз. 12) зафиксируйте дополнительную рукоятку в нужном положении.

Вводите винт со стороны устройства, где предусмотрен специальный шестиугольный фиксатор (рис. 3d, поз. А). Регулировку положения можно выполнять в любое время путем ослабления звездообразной гайки. Затем проверьте надежность фиксации.

Вставьте втулку (рис. 3f, поз. А), как показано на рис. 3f, в верхний конец нагнетательной трубы (рис. 3f, поз. 8). Следите за правильностью фиксации с обеих сторон устройства.

#### **5.2.1 Монтаж в режиме нагнетания (рис. 4а/4b)**

Вставьте собранную в соответствии с пунктом 5.1 нагнетательную трубу (рис. 4а, поз. 8) в крепление (рис. 4а, поз. А) на корпусе двигателя. Следите за правильностью фиксации.

Закрепите ремень для переноски (рис. 4b, поз. 4) на корпусе двигателя, как показано на рис. 4b.

Демонтаж осуществляется в обратной последовательности. Для демонтажа нажмите кнопку (рис. 4а, поз. В) и удалите нагнетательную трубу.

#### **5.2.2 Монтаж в режиме всасывания (рис. 5а-5f)**

Открутите звездообразный винт (рис. 5а, поз. А) и откиньте крышку (рис. 5а, поз. В) назад. Навесьте собранную в соответствии с пунктом 5.1 всасывающую трубу (рис. 5b, поз. 2) на



корпус двигателя и откиньте ее к корпусу, как показано на рис. 5b. Зафиксируйте ее при помощи звездообразного винта (рис. 5c, поз. А).

Закрепите ремень для переноски (рис. 5d, поз. 4) на корпусе двигателя, как показано на рис. 5d.

Вставьте сборный мешок (рис. 5e, поз. 7) в крепление (рис. 5e, поз. А) на корпусе двигателя. Следите за правильностью фиксации. Зафиксируйте сборный мешок при помощи обеих крюков на всасывающей трубе, как показано на рис. 5f.

Для демонтажа нажмите кнопку (рис. 5e, поз. В) и удалите сборный мешок. Остальные работы по демонтажу выполняются в обратной последовательности.

Вводите устройство в эксплуатацию только после завершения монтажа. Перед каждым вводом в эксплуатацию проверяйте кабель питания устройства на наличие признаков повреждения. Устройство разрешается эксплуатировать только в безупречном состоянии.

Несколько предохранительных выключателей предотвращают работу устройства в небезопасном режиме. Поэтому следите за правильностью крепления приведенных ниже компонентов, в противном случае запуск машины будет невозможен.

- В режиме нагнетания: нагнетательная труба (рис. 4a, поз. 8) и крышка (рис. 5a, поз. В).
- В режиме всасывания: всасывающая труба (рис. 5b, поз. 2) и сборный мешок (рис. 5e, поз. 7).

## 6. Обращение с устройством

### 6.1. Регулировка длины ремня (рис. 1)

Отрегулируйте длину ремня для переноски (4) таким образом, чтобы всасывающую трубу можно было перемещать недалеко от земли. Для облегчения перемещения всасывающей трубы над землей предусмотрены дополнительные направляющие ролики (9) на нижнем конце всасывающей трубы.

### 6.2. Подключение и включение устройства (рис. 6a/6b)

Устройство можно подключать к любой розетке (переменное напряжение 230 В) с предохранителем с силой тока мин. 10 А. Защитите розетку при помощи автомата защитного отключения тока утечки (FI). Ток отключения не должен превышать 30 мА.

- Вставьте штекер устройства в муфту кабеля питания устройства (удлинительный кабель).
- Защитите кабель питания устройства при помощи имеющегося на устройстве приспособления для разгрузки кабеля от натяжения (рис. 6a).
- Для включения устройства переведите переключатель «включено-выключено» в положение «I».
- Для выключения устройства переведите переключатель «включено-выключено» в положение «O».

### 6.3. Опорожнение мешка для мусора (рис. 1)

Своевременно опорожняйте мешок для мусора (7). При сильном заполнении производительность всасывания заметно уменьшается. Органические отходы передавайте для компостирования.

- Выключите устройство и извлеките штекер электропитания.
- Расстегните молнию на мешке для мусора (7) и встряхните собранные отходы.
- Снова застегните молнию на сборном мешке (7).

### 6.4. Регулирование числа оборотов (рис. 6b)

Устройство оборудовано электронной системой регулирования числа оборотов. Установите регулятор числа оборотов (рис. 6b/поз. 10) в необходимое положение. Используйте устройство только с необходимым числом оборотов и не допускайте без необходимости работы с высоким числом оборотов.

## 7. Замена кабеля питания электросети

### Опасность!

Если будет поврежден кабель питания от электросети этого устройства, то его должен заменить изготовитель устройства, его служба сервиса или другое лицо с подобной квалификацией для того, чтобы избежать опасностей.

## 8. Очистка, техобслуживание и заказ запасных деталей

### Опасность!

Перед всеми работами по очистке необходимо вынуть штекер из розетки электросети.

### 8.1 Очистка

- Очищайте защитные устройства, вентиляционные отверстия и корпус двигателя как можно лучше от пыли и грязи. Протрите фрезу чистой ветошью или продуйте сжатым воздухом с низким давлением.
- nМы рекомендуем очищать фрезу после каждого использования.
- nОчищайте устройство регулярно влажной тряпкой с небольшим количеством жидкого мыла. Не используйте моющие средства или растворите; они могут разъесть пластмассовые части устройства. Следите за тем, чтобы вода не попала вовнутрь устройства.
- После завершения работы снимите мешок для мусора, выверните его наизнанку и тщательно очистите, чтобы предотвратить появление плесени и неприятных запахов.
- Сильно загрязненный мешок для мусора можно вымыть водой с мылом.
- При сложном открытии молнии натрите зубья молнии сухим мылом.
- Очищайте всасывающую/нагнетательную трубу в случае загрязнения при помощи щетки.

### 8.2 Техобслуживание

Внутри устройства нет никаких деталей, нуждающихся в техническом уходе.

### 8.3 Заказ запасных деталей:

При заказе запасных деталей необходимо указать следующие данные;

- Тип устройства
- Номер артикула устройства
- Идентификационный номер устройства
- Номер необходимой запасной детали

Актуальные цены и информация находятся на странице [www.isc-gmbh.info](http://www.isc-gmbh.info)

## 9. Утилизация и вторичное использование

Устройство поставляется в упаковке для предотвращения повреждений при транспортировке. Эта упаковка является сырьем и поэтому может быть использована вновь или направлена на повторную переработку сырья. Устройство и его принадлежности изготовлены из различных материалов, например, металла и пластмасс. Не выбрасывайте дефектные устройства вместе с бытовыми отходами. Для правильной утилизации устройство необходимо сдать в подходящий пункт приема. Если Вы не знаете, где находится пункт приема, уточните это в органах коммунального управления.

## 10. Хранение

Храните устройство и его принадлежности в темном, сухом и неподверженном воздействию мороза, а также недоступном для детей месте. Оптимальная температура хранения находится между 5 °C и 30 °C. Храните электроинструмент в оригинальной упаковке.

**11. Таблица поиска неисправностей**

<b>Неисправность</b>	<b>Возможная причина</b>	<b>Устранение</b>
Устройство не запускается	<ul style="list-style-type: none"><li>- Отсутствие подачи тока посредством штекера</li><li>- Дефект кабеля</li><li>- Ослабление соединений на двигателе</li><li>- Неправильный монтаж устройства</li></ul>	<ul style="list-style-type: none"><li>- Проверить кабель и предохранитель</li><li>- Выполнить проверку</li><li>- Поручить проверку сотрудникам сервисной мастерской</li><li>- обеспечить правильность монтажа</li></ul>

RUS



Только для стран ЕС

Запрещено выбрасывать электроинструмент в обычный домашний мусор.

Согласно европейской директиве 2012/19/EG об использованных электрических и электронных устройствах и реализации в правовой системе соответствующей страны необходимо использованный электрический инструмент утилизировать отдельно и направлять на вторичную переработку для охраны окружающей среды.

Вторичная переработка - альтернатива обязательной отсылке устройства назад изготовителю: Владелец электрического устройства в случае избавления от собственности обязан, в качестве альтернативы отсылки назад изготовителю, содействовать надлежащей утилизации. Пришедшее в негодность устройство может быть передано в приемный пункт, который осуществит ликвидацию в соответствии с законом страны о цикличном производстве и обращении с мусором. Это не относится к приложенным к пришедшему в негодность оборудованию дополнительным устройствам и вспомогательным средствам, не содержащим электрические части.

Перепечатывание или прочие виды размножения документации и сопроводительных листов продукции фирмы, полностью или частично, разрешено производить только с однозначного разрешения ISC GmbH.

Сохраняется право на технические изменения

## Информация о сервисном обслуживании

Во всех странах, указанных в гарантийном свидетельстве, у нас имеются компетентные сервисные партнеры, контактные данные которых Вы найдете в гарантийном свидетельстве. Они всегда в Вашем распоряжении для решения любых вопросов, связанных с обслуживанием, например, для ремонта, поставки запчастей и быстроизнашивающихся деталей, а также приобретения расходных материалов.

Следует обратить внимание на то, что в этом изделии следующие детали подвержены естественному износу или износу в связи с эксплуатацией / следующие детали требуются в качестве расходных материалов.

Категория	Пример
Быстроизнашивающиеся детали*	Угольные щетки
Расходный материал/расходные части*	
Недостающие компоненты	

\* Не обязательно входят в объем поставки!

При обнаружении дефектов или неисправностей мы просим Вас заявить о таком случае в сети Интернет на сайте [www.isc-gmbh.info](http://www.isc-gmbh.info). Обратите внимание на точное описание неисправности и в любом случае ответьте на следующие вопросы:

- Устройство уже работало или оно было неисправным с самого начала?
- Вам бросилось что-либо в глаза перед возникновением неисправности (признак перед неисправностью)?
- Какую неисправность имеет устройство, по Вашему мнению (основной признак)?  
Опишите эту неисправность.

## Гарантийное свидетельство

Уважаемая покупательница, уважаемый покупатель, наши продукты проходят тщательнейший контроль качества. Если это устройство все же не будет функционировать безупречно, мы просим Вас обратиться в наш сервисный отдел по адресу, указанному в этом гарантийном талоне. Мы также охотно ответим на Ваши вопросы по телефону, номер которого приведен ниже. При предъявлении гарантийных требований действуют следующие условия.

1. Настоящие правила гарантии действуют исключительно в отношении пользователей, т.е. физических лиц, которые не намереваются использовать настоящее изделие в рамках своей профессиональной или другой самостоятельной деятельности. Настоящие правила гарантии регулируют дополнительные условия оказания гарантийных услуг, которые нижеупомянутый производитель обеспечивает покупателям своих новых устройств в дополнение к условиям гарантии в соответствии с законом. Эти гарантийные обязательства не затрагивают Ваши законные гарантийные требования. Наши гарантийные услуги для Вас бесплатны.
2. Гарантийные услуги распространяются только на дефекты нового устройства нижеупомянутого производителя, которое вы приобрели, связанные с недостатком материала или производственным браком, и ограничиваются по нашему выбору устранением таких дефектов устройства или заменой устройства. Учтите, что наши устройства не предназначены для использования в промышленных целях, в ремесленном производстве и на профессиональной основе. Поэтому гарантийный договор считается недействительным, если устройство использовалось в течение гарантийного срока на кустарных, промышленных предприятиях или в ремесленном производстве, а также подвергалось сопоставимой нагрузке.
3. Наша гарантия не распространяется на:
  - повреждения устройства, возникшие в результате несоблюдения руководства по монтажу или неправильного монтажа, несоблюдения руководства по эксплуатации (например, при подключении к сети с неправильным напряжением или родом тока), несоблюдения требований касательно технического обслуживания и требований техники безопасности, воздействия на устройство аномальных условий окружающей среды или недостаточного ухода и технического обслуживания;
  - повреждения устройства, возникшие в результате неправильного или ненадлежащего использования (например, перегрузка устройства или применение не допущенных к использованию насадок или принадлежностей), попадания в устройство посторонних предметов (например, песка, камней или пыли, повреждения при транспортировке), применения силы или внешних воздействий (например, повреждения при падении);
  - повреждения устройства или частей устройства, связанные с износом в связи с эксплуатацией, обычным или другим естественным износом.
4. Гарантийный срок составляет 24 месяца, отсчет начинается со дня покупки устройства. Гарантийные права необходимо предъявлять до истечения срока гарантии в течение двух недель после того как будет обнаружена неисправность. Заявления на гарантийное обслуживание после истечения срока гарантии не принимаются. Ремонт или замена устройства не ведет к продлению гарантийного срока, также при оказании такой услуги отсчет нового гарантийного срока на устройство или возможно установленные детали не начинается заново. Это условие действует также при обращении в местный сервисный отдел.
5. Для предъявления гарантийных требований сообщите о неисправности устройства на сайте [www.isc-gmbh.info](http://www.isc-gmbh.info). Приготовьте квитанцию о покупке или другие доказательства приобретения Вами нового устройства. Оказание гарантийных услуг применительно к устройствам, направленным на рассмотрение без соответствующих доказательств или фирменной таблички, исключается ввиду недостатка данных для идентификации таких устройств. Если наша гарантия распространяется на неисправность устройства, Вы немедленно получите отремонтированное или новое устройство.

Само собой разумеется, мы можем также устранить при оплате затрат неисправности устройства, которые не входят в объем гарантийных услуг или при истечении срока гарантии. Для этого Вам необходимо выслать устройство на адрес нашей службы сервиса.

Что касается быстроизнашивающихся, расходных деталей и недостающих компонентов, мы обращаем внимание на ограничения этой гарантии согласно информации о сервисном обслуживании настоящего руководства по эксплуатации.

Срок службы: 5 лет

Дата производства: см. информацию на товаре

Изготовитель: Айнхелль Джермани АГ, Визенвег 22, 94405 Ландау/Изар,  
Германия

Филиал завода изготовителя (адрес производства): SKYBEST ELECTRIC  
APPLIANCE (SUZHOU) CO. LTD, NO.8 TING RONG STREET  
SUZHOU INDUSTRIAL PARK, 215122 JIANGSU PROVINCE, Китай

EH 03/2016 (01)