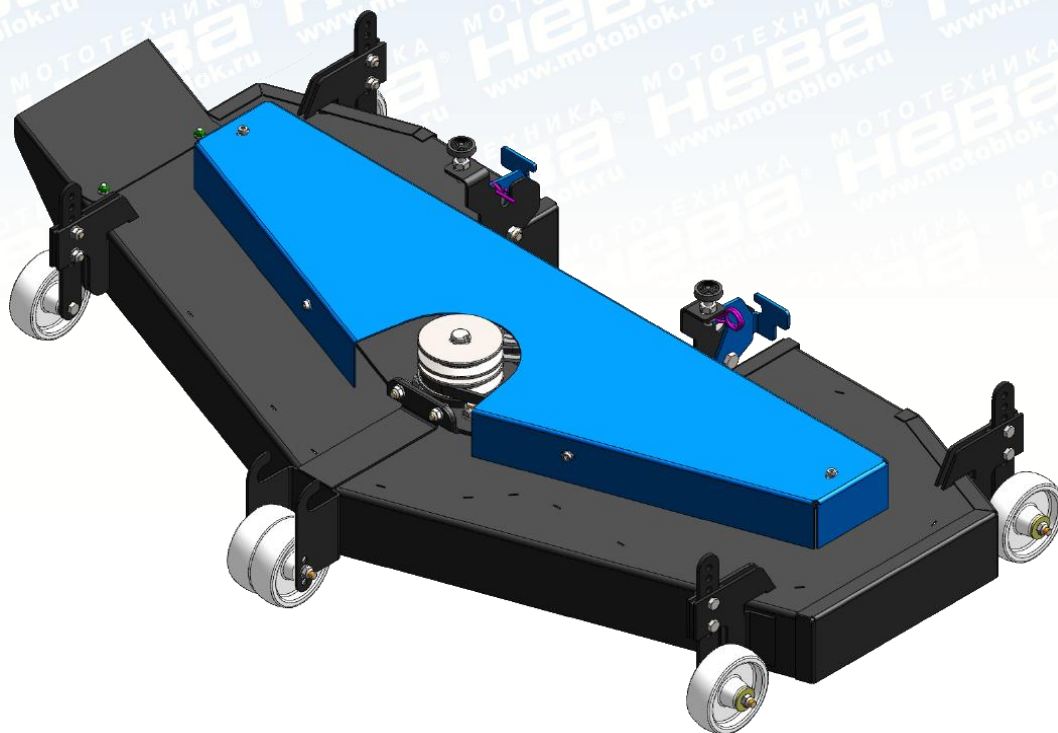


МОТОТЕХНИКА
Нева



**ДЕКА ГАЗОНОКОСИЛКИ "НЕВА" К
ТРАКТОРУ МТ1**

КРАСНЫЙ ОКТЯБРЬ-НЕВА
ЗАКРЫТОЕ АКЦИОНЕРНОЕ ОБЩЕСТВО

Закрытое акционерное общество
«Красный Октябрь-Нева»
Санкт-Петербург

Дека газонокосилки «НЕВА» к трактору МТ1

Руководство по эксплуатации
005.МТ.0700 РЭ1

СОДЕРЖАНИЕ

1. Общие сведения.....	5
2. Условные обозначения	5
3. Основные характеристики	5
4. Требования по технике безопасности.....	6
5. Устройство деки газонокосилки.....	7
6. Подготовка к работе.....	8
7. Работа с декой газонокосилки	11
8. Техническое обслуживание деки газонокосилки	13
9. Правила хранения.....	13
10. Транспортировка изделия.....	13
11. Возможные неисправности.....	14
12. Утилизация	14

1. ОБЩИЕ СВЕДЕНИЯ

Уважаемый покупатель!

Благодарим Вас за выбор нашего изделия!

Монтаж изделия на самоходную бензиновую газонокосилку–садовый трактор «Нева» МТ1 (далее по тексту – садовый трактор) не представляет собой сложных операций. Перед монтажом необходимо обязательно ознакомиться с содержанием настоящего руководства. Однако первая установка на садовый трактор и необходимые регулировки займут у Вас некоторое время и внимание. Рекомендуется произвести первую установку заблаговременно до начала работ. Последующие установки займут несколько минут. Перед эксплуатацией ознакомьтесь с расположением и функциями органов управления, а также основными принципами работы деки.

Дека газонокосилки для трактора МТ1 предназначена для ухода за газонами лугового типа на приусадебных участках, в парках и лесопарках.

Соблюдение правил настоящего руководства и правил безопасности при подготовительных работах, в период эксплуатации и при хранении гарантирует надежность и постоянную готовность Вашего изделия к проведению работ. Сохраняйте руководство, что бы в будущем была возможность обратиться к нему.

Иллюстрации и описания, приведенные в настоящем руководстве могут отличаться от вида изделия, производитель которого оставляет за собой право на изменения в соответствии с новыми техническими и коммерческими требованиями без предварительного уведомления и обязательств внесения таких изменений в ранее выпущенные изделия.

2. УСЛОВНЫЕ ОБОЗНАЧЕНИЯ

На корпусе деки газонокосилки используются следующие условные обозначения:



ВНИМАНИЕ! Вращающиеся режущие элементы



Место строповки

3. ОСНОВНЫЕ ХАРАКТЕРИСТИКИ

Таблица 1

Габаритные размеры (Д×Ш×В), мм, не более	1300×733×268
Масса, кг, не более	80
Рабочая ширина, м	1,1
Эффективный скос травы высотой, см	до 40
Количество положений высоты кошения	5
Высота среза (min-max), мм	30-90
Количество ножей, шт	3

4. ТРЕБОВАНИЯ ПО ТЕХНИКЕ БЕЗОПАСНОСТИ

В целях безопасности следуйте инструкциям по использованию изделия, приведенным в руководстве. Несоблюдение инструкций по эксплуатации, а также пренебрежение ими может повлечь причинение серьезного вреда здоровью.

При обучении:

1. Перед сборкой и вводом в эксплуатацию внимательно прочтите руководство, удостоверьтесь, что все описанные инструкции ясны, следуйте всем их указаниям.

2. Ознакомьтесь с расположением органов управления декой газонокосилки и их функционированием. Необходимо знать, как быстро остановить и вывести из зацепления изделие.

3. Дети и молодые люди в возрасте до 18 лет не должны допускаться к работе с садовым трактором и декой.

4. Никогда не доверяйте управление декой газонокосилки лицам, не ознакомившимся с руководством.

5. Освободите обрабатываемый участок от посторонних предметов, которые могут быть «подхвачены» и отброшены работающим агрегатом.

6. Не допускайте посторонних, детей, животных ближе 15 метров к деке газонокосилки во время ее эксплуатации. Немедленно остановите садовый трактор, если посторонние находятся в зоне работы.

При подготовке:

1. Во время эксплуатации, технического обслуживания или ремонта деки газонокосилки, всегда носите защитные очки или маску.

2. При работе и обслуживании деки газонокосилки надевайте соответствующую одежду и обувь, исключая скольжение. Не надевайте украшения, длинные шарфы, свободные одежды, которые могут запутаться во вращающихся частях изделия.

3. Перед запуском двигателя убедитесь, что механизм привода навески отключен.

4. Не пытайтесь произвести регулировки, в то время когда двигатель работает, за исключением случаев, прямо указанных в руководстве.

При эксплуатации:

1. Перед началом работы производите внешний визуальный осмотр деки газонокосилки, чтобы убедиться, что резьбовые соединения затянуты, защитные устройства установлены, рабочие органы не изношены, не имеют повреждений и находятся в рабочем состоянии.

2. Не приближайте руки и ноги к вращающимся элементам деки газонокосилки. Существует опасность получения травмы конечностей.

3. Запрещается работать, находясь под действием алкоголя, наркотических средств или медицинских препаратов, которые способны повлечь слабость или снижение способности управлять садовым трактором.

4. Соблюдайте меры повышенной безопасности при пересечении и работе рядом с шоссе, гравийными и пешеходными дорогами.

5. Не перегружайте деку газонокосилки, пытаясь косить слишком быстро.

6. Никогда не работайте с косилкой при плохой видимости или плохом освещении.

7. После завершения работы отключайте механизм привода навески.

8. Если наблюдается сильная вибрация садового трактора, отключите деку

газонокосилки, выключите двигатель и проверьте на предмет повреждений.

9. Во избежание преждевременного выхода из строя деки газонокосилки не рекомендуется соприкосновение ножей с землей.

10. Используйте только рекомендуемые производителем аксессуары и запасные части для деки газонокосилки.

11. При возникновении неполадок, не описанных в настоящем руководстве, обратитесь в сервисный центр.

5. УСТРОЙСТВО ДЕКИ ГАЗОНОКОСИЛКИ

Общая компоновка деки газонокосилки приведена на рисунках 1 и 2. Корпус является несущей частью конструкции. На корпусе расположены кожух выброса, кронштейны для крепления колесиков и упоров. В нижней части корпуса установлены ножи. В верхней части корпуса располагается ременная передача и шкив, который при помощи клинового ремня передает вращение от двигателя на ножи.

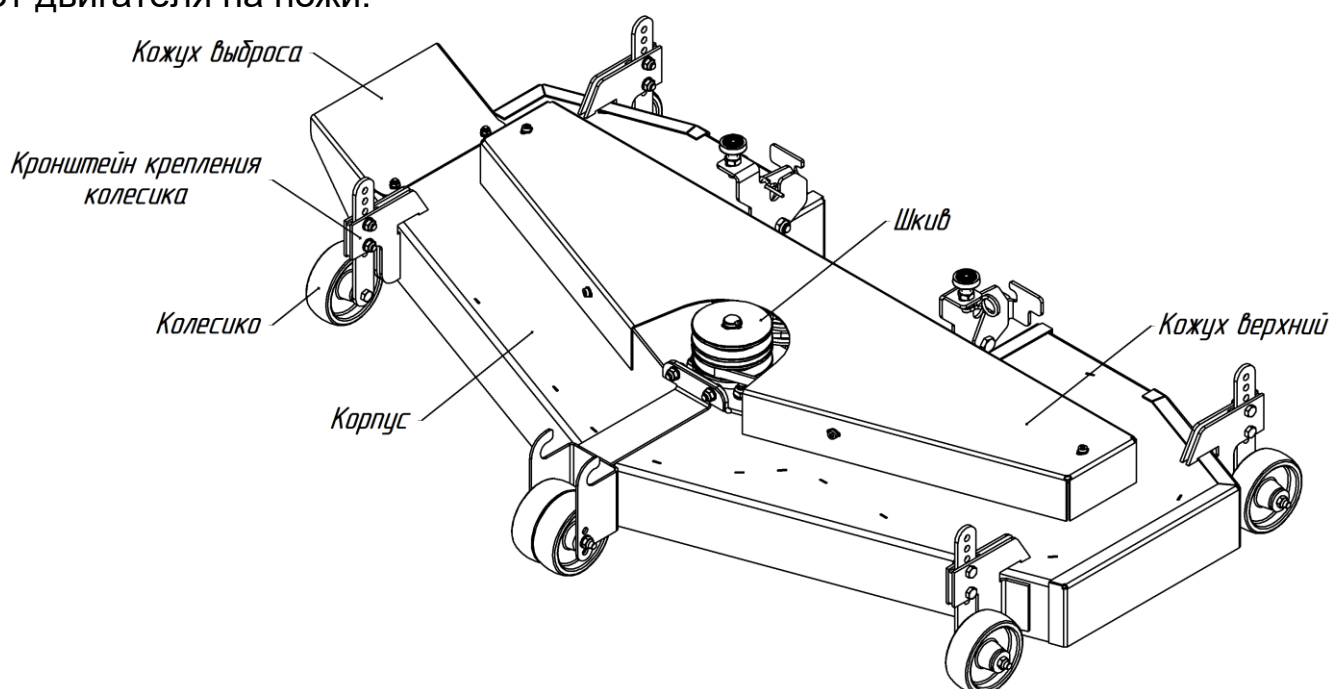


Рис.1. Общий вид деки газонокосилки (вид сверху).

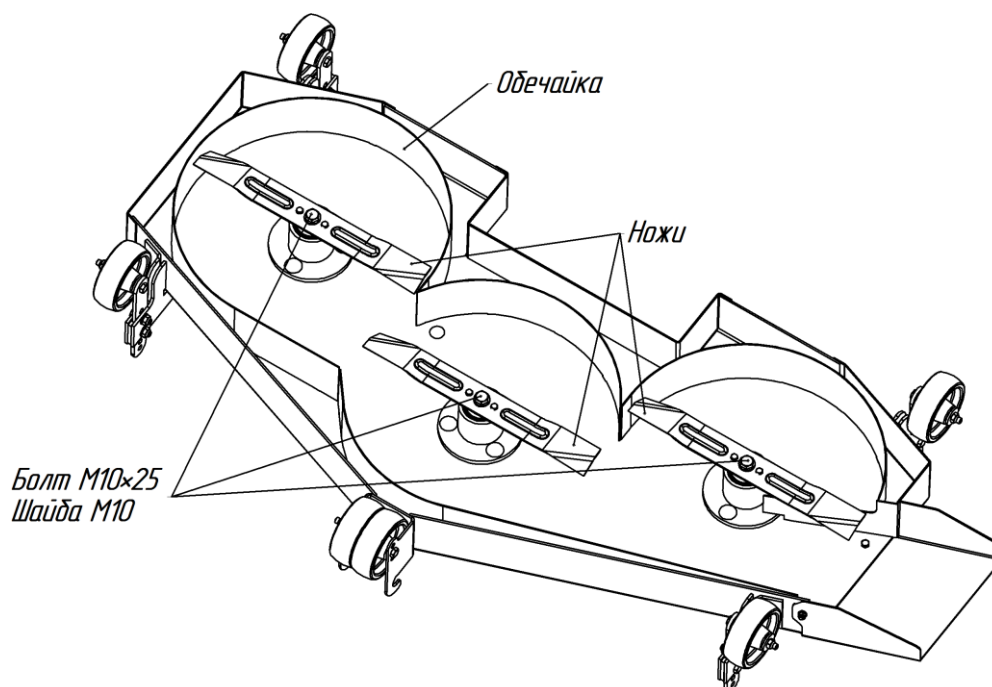


Рис.2. Общий вид деки газонокосилки (вид снизу).

6. ПОДГОТОВКА К РАБОТЕ

Перед началом работы тщательно изучите состав и назначение функциональных частей используемого оборудования.

Для работы деки газонокосилки ее необходимо присоединить к садовому трактору МТ1, для чего:

1. Установите кожух выброса на деку и зафиксируйте его болтами, шайбами и гайками (рис.3).

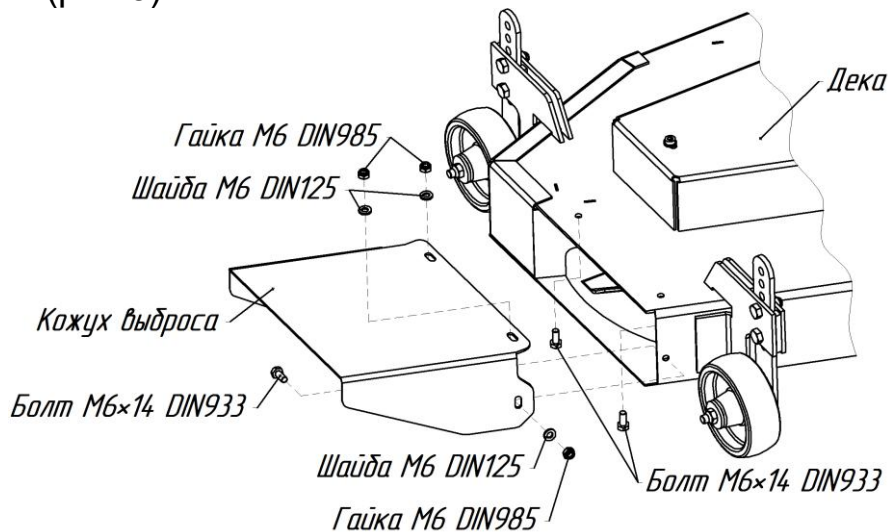


Рис.3. Установка кожуха выброса на деку.

2. Заведите деку газонокосилки под садовый трактор между передними и задними колесами.

3. Замените передний бампер и отбойник садового трактора на блок натяжения ремня из комплекта деки газонокосилки, для чего:

– снимите отбойник, открутив винты М10×25, шайбы М10 и гайки с обеих сторон (рис.4);

– снимите передний бампер, открутив винты М6×16 с обеих сторон (рис.4);

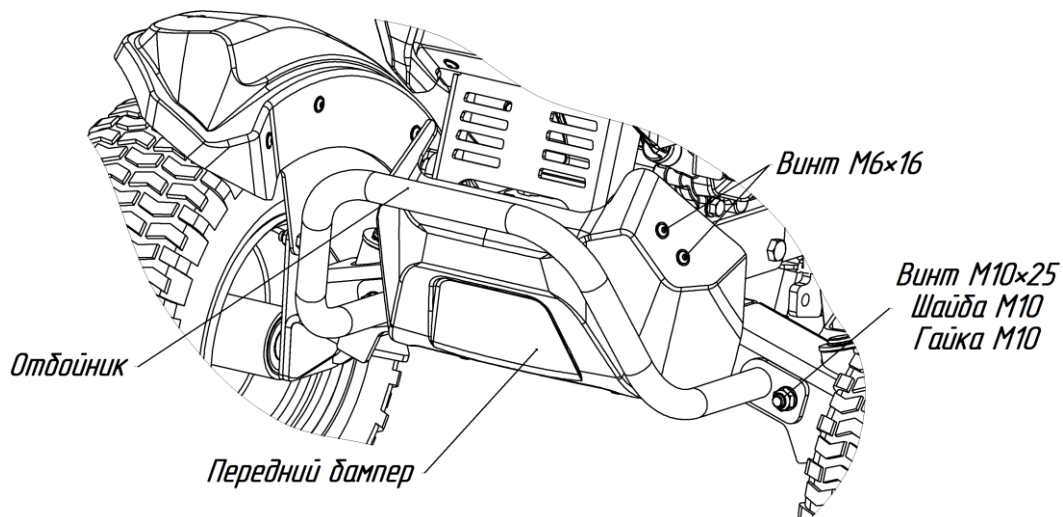


Рис.4. Передний бампер и отбойник МТ1.

– отведите скобу вверх и установите ось блока натяжения ремня в пазы переднего кронштейна садового трактора (рис.5).

– совместите отверстия на блоке натяжения ремня и раме садового трактора и зафиксируйте винтом М10×25, шайбой М10 и гайкой М10 (рис.6).

4. Заведите ось натяжителя в пазы на деке газонокосилки, установите шпильку в отверстие блока натяжения ремня и зафиксируйте гайкой М12, не

затягивая соединение (рис.7).

5. Опустите (положение «от себя») рычаг подъема навесного оборудования на садовом тракторе.

6. Извлеките шплинты 1 из задних кронштейнов садового трактора с левой и с правой стороны, отведите упоры 1 вверх, установите ось подъемного кронштейна в пазы, затем опустите упоры 1 и установите шплинты 1 на прежнее место (рис.8).

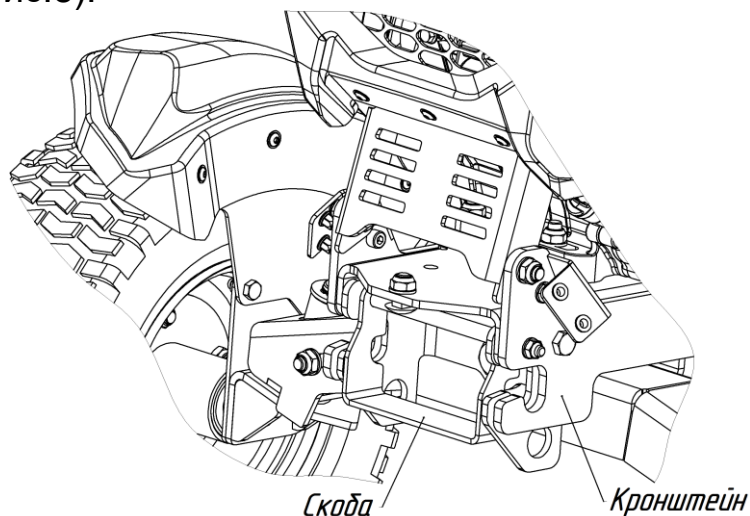


Рис.5. Передний кронштейн для установки навесного оборудования на садовый трактор.

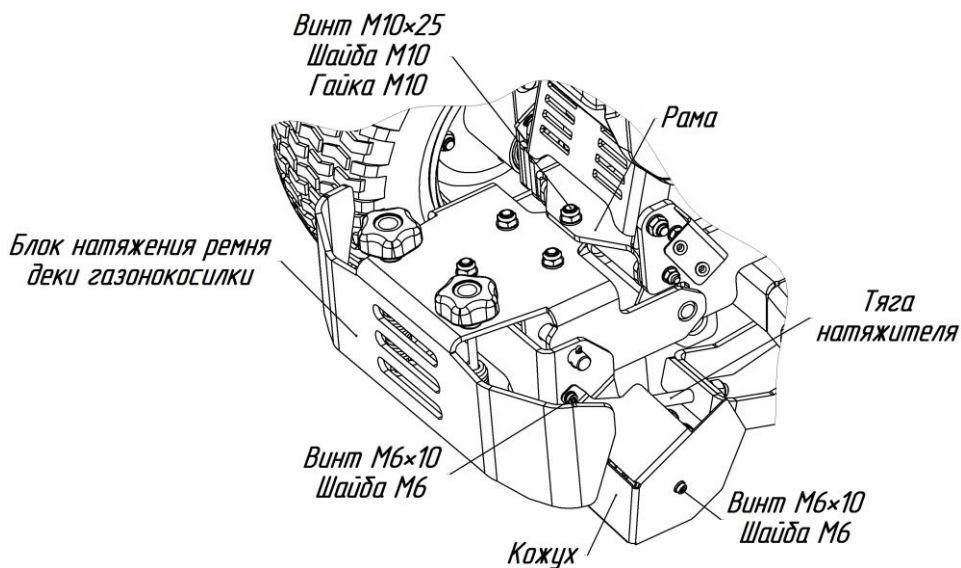


Рис.6. Установка блока натяжения ремня.

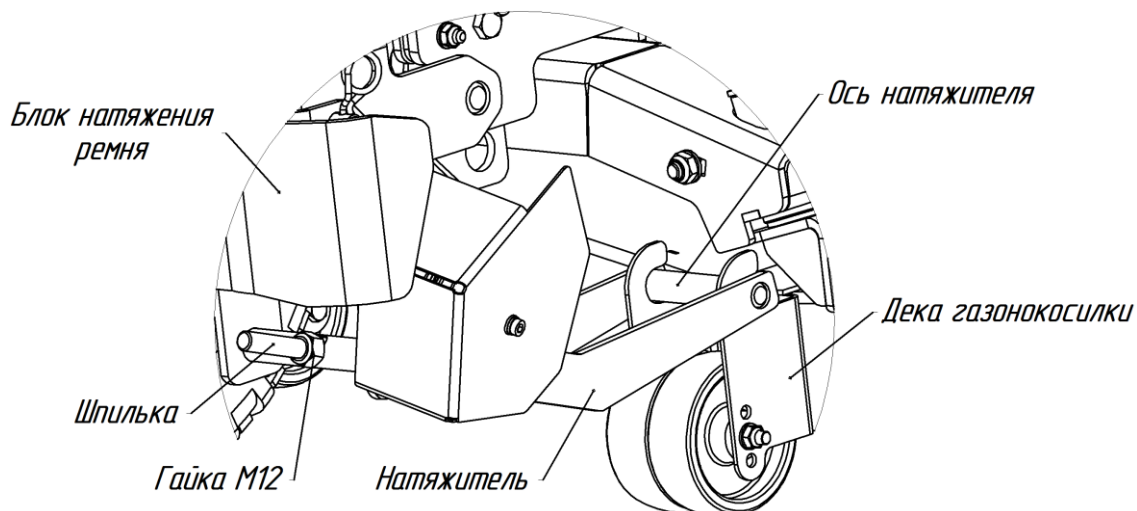


Рис.7. Установка натяжителя.

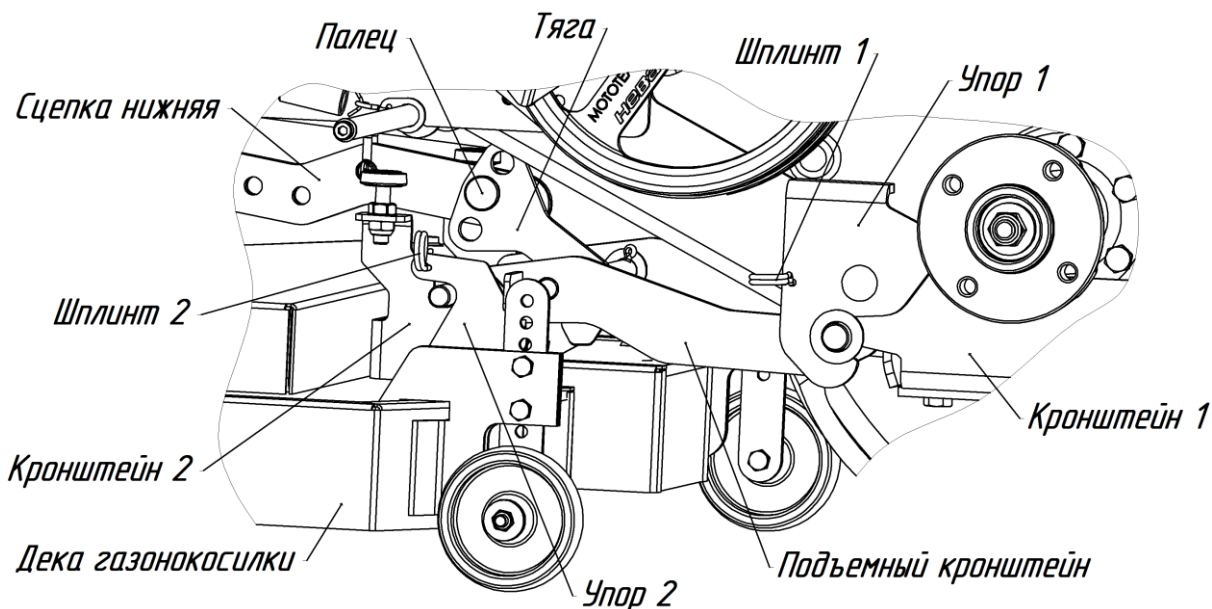


Рис.8. Установка деки газнокосилки на садовый трактор.

7. Совместите отверстие тяги с отверстием сцепки нижней, установите палец и зафиксируйте его шплинтом (рис.8). Отверстия на тяге позволяют изменить люфт рычага подъема навески.

8. Извлеките шплинт 2, отведите упоры 2 вниз, установите деку газнокосилки пазами на оси подъемного кронштейна, затем поднимите упоры 2 и установите штифты 2 на прежнее место (рис.8).

9. Рычагом подъема навесного оборудования проверьте надежность подъема и опускания деки.

10. Снимите кожух с блока натяжения ремня открутив винты М6×10 (рис.6).

11. Установите ремень на ведомый шкив садового трактора, далее ведомая ветка ремня (на рисунке – верхняя) огибает шкив узкий (ближний к раме блока натяжения) сверху, затем следует к шкиву деки газнокосилки и возвращается шкиву широкому снизу, далее поднимается обратно к ведомому шкиву (рис.9).

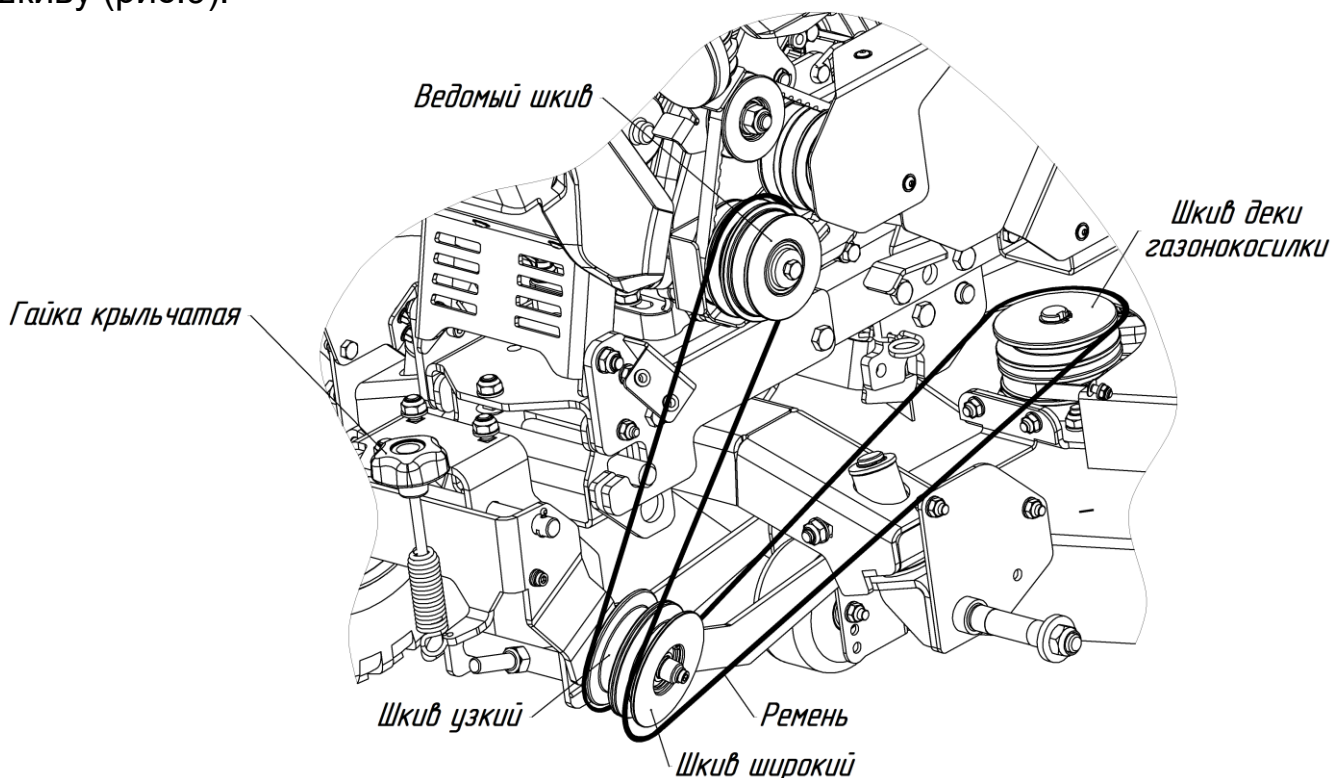


Рис.9. Установка ремня деки газнокосилки.

После предварительной установки ремня, косилку необходимо опустить в рабочее положение рычагом подъема навесного оборудования на садовом тракторе и отрегулировать натяжение ремня (гайки крыльчатые 2 штуки (рис.9) затянуть). При нормальном натяжении прогиб верхних веток ремня под нагрузкой 10 кг не должен превышать 15 мм.

Используйте для привода деки исключительно ремни рекомендованные изготовителем, следите за состоянием и регулировкой ремня, при необходимости своевременно производите его замену.

12. Установите кожух на блок натяжения ремня закрутив винты М6×10 (рис.6).

13. Отрегулируйте положение деки газонокосилки шпилькой и затяните гайку М12 (рис.7).

ПРИМЕЧАНИЕ: Передняя часть деки должна быть ниже задней части на 3-6 мм. Это предотвращает «двойную резку» травы, которая впустую тратит мощность и вызывает подсыхание кончиков травы.

7. РАБОТА С ДЕКОЙ ГАЗОКОСИЛКИ

ПРИМЕЧАНИЕ: не приближайте руки и ноги к зоне работы ножей под декой. Никогда не пытайтесь чистить, обслуживать ножи, дефлектор выброса при включенном двигателе, всегда выключайте механизм привода навески, извлекайте ключ зажигания из замка.

Для эффективной работы с декой газонокосилки правильно выбирайте положение рычага газа – работайте в зоне верхних положений рычага, а также правильно выбирайте скорость движения садового трактора МТ1, соответствующую производительности агрегата: в среднем скорость при кошении обычно составляет 3...5 км/ч.

Покосы трав средней высоты обычно производят при высоте скашивания 5...7 см, на высоких травах рекомендуется производить покос в два этапа: первоначально на максимальной высоте скашивания, затем – на окончательной, по вашему выбору.

Следите за своевременной заточкой и сохранностью ножей.

ПРИМЕЧАНИЕ: острые лезвия ножей при их обслуживании, ремонте или замене могут повредить руки. Во избежание травм при манипуляциях с ножами соблюдайте осторожность, используйте изолирующие руки материалы – перчатки, плотную ткань, бумагу и т.п.

Высота скашивания регулируется в диапазоне 30-90 мм с интервалом 15 мм. Для изменения высоты скашивания необходимо выполнить регулировку высоты колесиков (4 шт.) деки (рис.10).

Регулировка скорости вращения двигателя:

Для наиболее эффективного скашивания и максимальной циркуляции воздуха двигатель должен работать с рычагом газа в положении «БЫСТРО». Для тщательного среза травы необходим воздух, поэтому не устанавливайте высоту скашивания слишком низко. Старайтесь, чтобы с одной стороны деки не было нескошенной травы, это позволит газонокосилке засасывать внутрь деки воздух.

Скашивание газона в первый раз:

При скашивании оставляйте траву чуть длиннее, чем обычно, чтобы газонокосилка не срезала грунт на неровной поверхности. При скашивании травы высотой более 15 см желательно совершать два прохода, чтобы получить приемлемое качество среза.

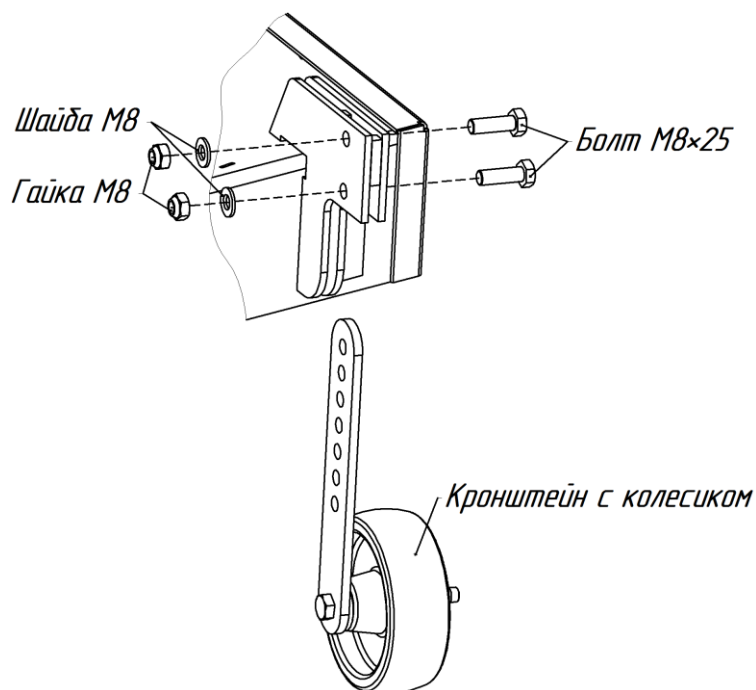


Рис.10. Регулировка высоты колесиков деки газонокосилки.

Скашивание одной трети высоты травы:

Лучше всего срезать только около одной трети высоты травы. Не рекомендуется срезать больше одной трети, кроме случаев, когда трава растет редко, или в конце осени, когда рост травы начинает замедляться.

Чередование направления скашивания:

Изменяйте направление движения при скашивании, чтобы трава осталась стоять прямо. Это также способствует более равномерному разбрасыванию скошенной травы, что ускоряет ее перегнивание и позволяет использовать в качестве удобрения.

Скашивание через надлежащие промежутки времени:

Трава растет с разной скоростью в зависимости от времени года. Для поддержания одинаковой высоты скашивания косите чаще ранней весной. В середине лета косите реже, так как рост травы замедляется. Если трава не скашивалась длительное время, то первый проход сделайте с увеличенной высотой скашивания, а затем скосите траву через два дня, установив более низкую высоту скашивания.

При скашивании на неровном травяном покрове увеличьте высоту скашивания во избежание срезания поверхностного слоя почвы.

Остановка деки газонокосилки:

В случае вынужденной остановки деки во время движения вперед при скашивании на газоне может образоваться комок скошенной травы. Чтобы этого не произошло, перемещайте садовый трактор на ранее скошенный участок с включенными ножами или выключайте деку газонокосилки во время движения вперед.

Поддержание частоты нижней стороны деки газонокосилки:

После каждого использования очищайте нижнюю поверхность деки газонокосилки от скошенной травы и грязи. Если трава и грязь скапливаются внутри деки газонокосилки, качество скашивания, в конце концов, станет неудовлетворительным.

Обслуживание ножей:

Остроту заточки ножей следует проверять в течение всего сезона скаши-

вания, поскольку только остро заточенные ножи обеспечивают ровное срезание травы без разрывов и измельчения. При разрыве и измельчении трава становится коричневой по краям, что замедляет ее рост и увеличивает риск поражения болезнями.

После каждого использования деки газонокосилки проверяйте остроту ножей, а также наличие износа или повреждений. При необходимости удалите зазубрины и заточите ножи. Если нож поврежден или изношен, немедленно замените его оригинальным сменным ножом.

8. ТЕХНИЧЕСКОЕ ОБСЛУЖИВАНИЕ ДЕКИ ГАЗОНОКОСИЛКИ

Работы по техническому обслуживанию деки призваны продлить срок ее службы и обеспечить наилучшие эксплуатационные качества при работе с нею.

1. Перед началом работы проверить:

- затяжку резьбовых соединений;
- состояние и натяжение приводных ремней;
- состояние ножей и их крепление.

2. После окончания работы очистить деку газонокосилку от растительных остатков.

3. При появлении посторонних шумов необходимо:

- проверить затяжку резьбовых соединений;
- проверить наличие посторонних предметов (ветки, проволока и т.д.)

на ножах.

4. При необходимости заточки или замены ножей следует:

- перевернуть деку газонокосилки;
- открутить болты М10×25 с шайбами М10 и снять ножи (рис.2);
- установить ножи (заточенные или новые) и закрутить болты М10×25 с шайбами М10 на место (рис.2).

9. ПРАВИЛА ХРАНЕНИЯ

При перерывах в эксплуатации деки газонокосилки необходимо хранить ее в сухом проветриваемом помещении, защищенном от воздействия атмосферных осадков, паров агрессивных жидкостей, газов и частиц сыпучих материалов. Допускается хранение деки на открытом воздухе при условии укрытия ее брезентом или другими водонепроницаемыми воздухопроводящими материалами.

По окончании сезонных работ необходимо:

- очистить деку от пыли и растительных остатков;
- произвести консервацию поверхностей деталей, не имеющих лакокрасочного покрытия;
- поверхности с поврежденным лакокрасочным покрытием зачистить и покрыть краской для металла или произвести консервацию.

10. ТРАНСПОРТИРОВКА ИЗДЕЛИЯ

Перед транспортированием деки газонокосилки на любом виде транспорта необходимо убедиться, что все крепежные элементы надежно закреплены.

При проведении погрузо-разгрузочных работ и во время транспортирования дека газонокосилки должна занимать естественное положение (рис.11). При транспортировке деки должна быть обеспечена ее сохранность от механических повреждений.

Не допускается транспортировка деки в емкостях из-под сыпучих продуктов, угля, цемента, песка и т.п., а также в таре из-под химически активных веществ, которые могут вызвать коррозию деталей деки газонокосилки.

Погрузку/разгрузку деки газонокосилки производите подъемными средствами грузоподъемностью равной номинальному весу деки, умноженному на статический коэффициент 1,5.

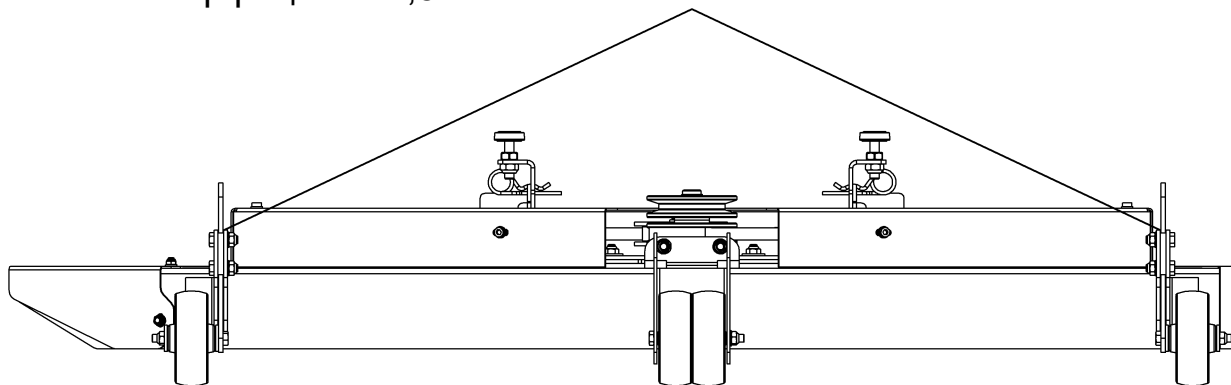


Рисунок 11. Схема строповки.

11. ВОЗМОЖНЫЕ НЕИСПРАВНОСТИ

Большинство неисправностей, возникших после истечения гарантийного срока желательно устранять в специализированных сервисных центрах, однако некоторые неисправности при наличии опыта можно устранить самостоятельно. Характерные неисправности, признаки их проявления и методы устранения приведены в таблице 2:

Таблица 2

Неисправность, внешнее проявление	Вероятная причина	Методы устранения
При кошении остаются не скошенные участки	Затупились режущие ножи	Заточить или заменить ножи
	Ослаб приводной ремень	Отрегулировать натяжение ремня
	Неправильная высота кошения	Отрегулировать высоту кошения
Соскакивает приводной ремень	Ослаб приводной ремень	Отрегулировать натяжение ремня

ПРИМЕЧАНИЕ: при возникновении неисправностей строго следуйте настоящему руководству, не пытайтесь устранить неисправности, требующие сервисной диагностики и ремонта самостоятельно – это не безопасно. В случае вмешательства в конструкцию изделия, потребитель лишается права на гарантийное обслуживание и несет ответственность за последствия неавторизованного ремонта.

12. УТИЛИЗАЦИЯ

После выработки срока службы дека подлежит техническому осмотру. Для утилизации полностью исчерпавшей свой ресурс деки, необходимо:

- произвести разборку деки, отделив пластмассовые и резиновые детали от металлических;
- самостоятельно сдать детали в соответствующие пункты приема вторсырья, либо обратиться в организацию специализирующуюся на приеме и переработки вторресурсов.

Детали и сборочные единицы вы можете приобрести по месту покупки изделия.

Фирменный магазин ЗАО «КО-Нева»:
194100, Санкт-Петербург, ул. Политехническая, дом 13-15,
тел. (812) 297-12-37 или (812) 297-77-11;
телефон заказа по почте и сервисная служба
(812) 297-64-02

Мастерская по гарантийному и послегарантийному ремонту для жителей Санкт-Петербурга и Ленинградской области:
г. Санкт-Петербург, ул. Политехническая, дом 13-15,
ЗАО «КО-Нева»
тел. (812) 297-13-14

Мастерская по гарантийному и послегарантийному ремонту в Вашем городе:

Email: neva@motoblok.ru
service@motoblok.ru
www.motoblok.ru

Мастерские не принимают в ремонт и не обменивают изделия или их отдельные детали и узлы, не очищенные от внешних загрязнений.