

Einhell[®]

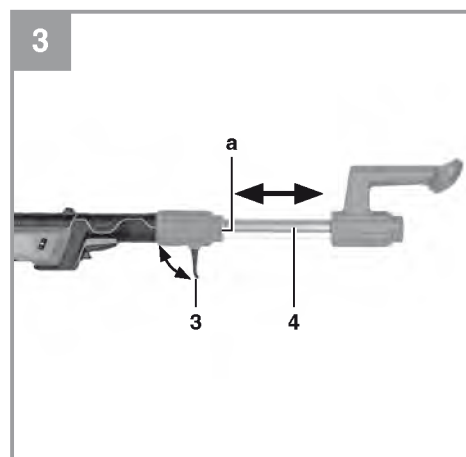
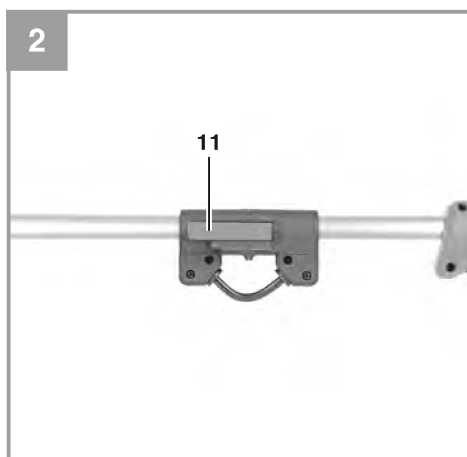
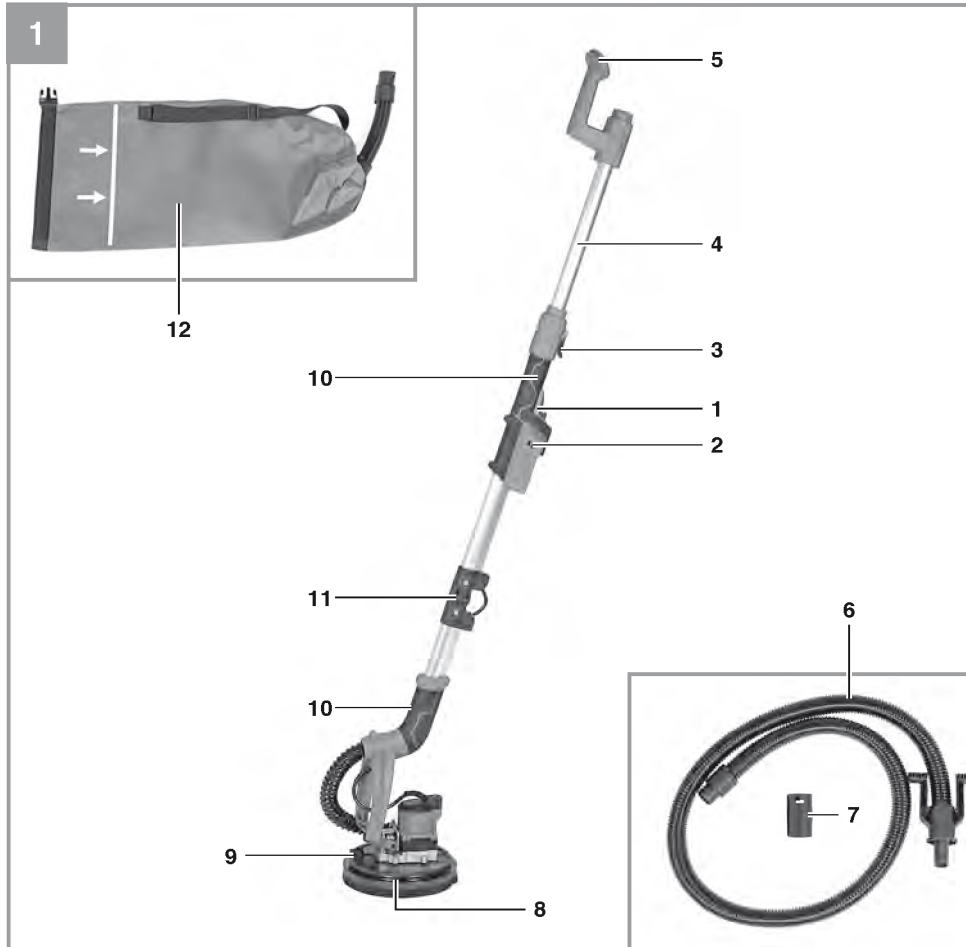
TE-DW 18/225 Li-Solo

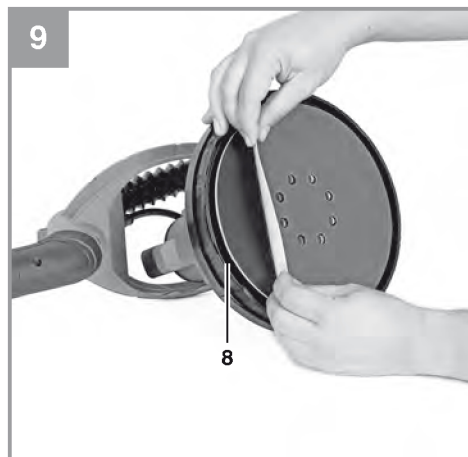
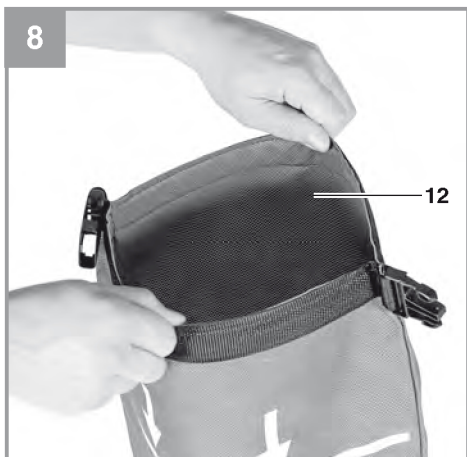
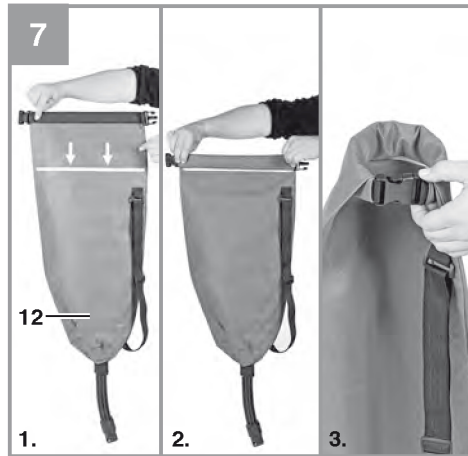
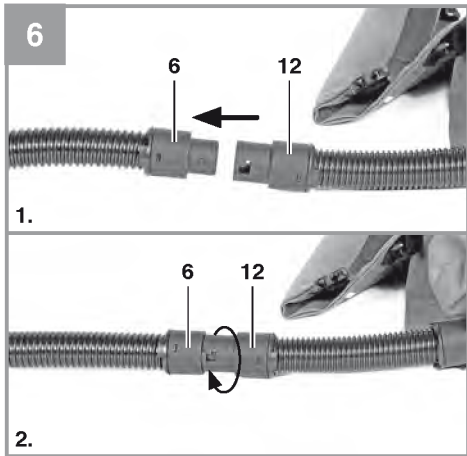
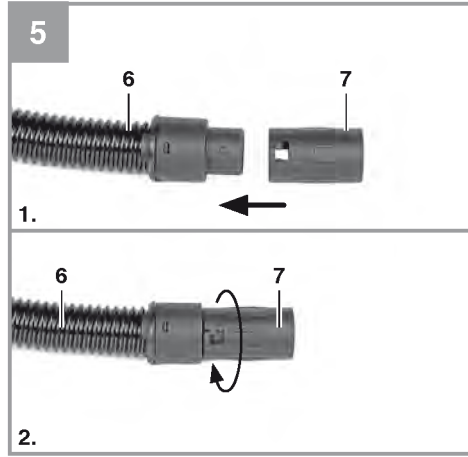
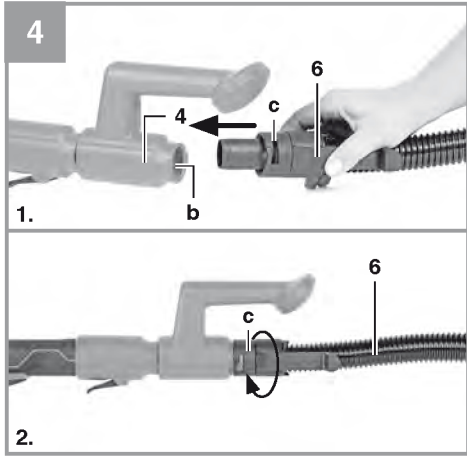
RUS Оригинальная инструкция по
эксплуатации
Шлифмашина эксцентриковая

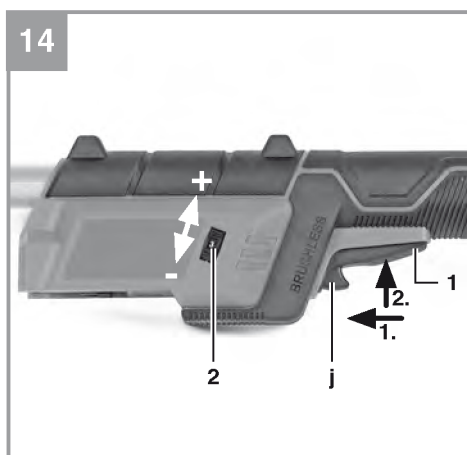
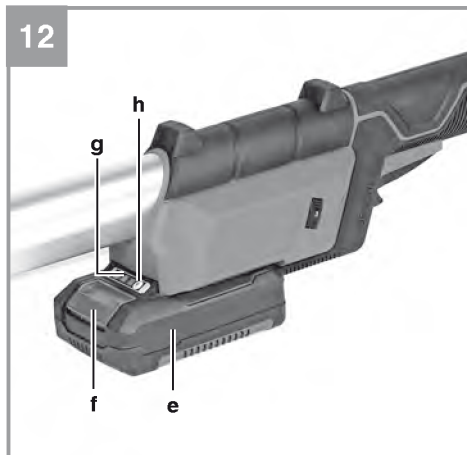
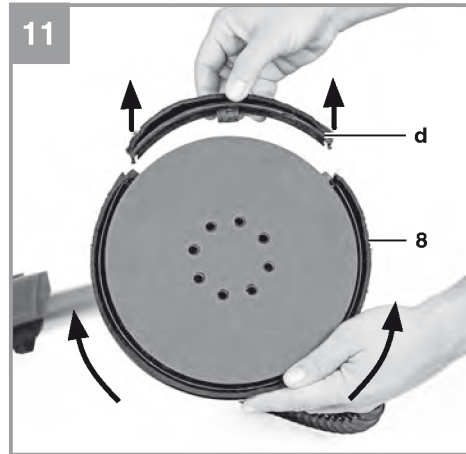
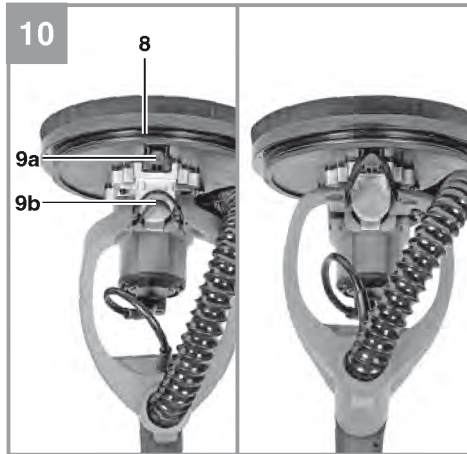


Артикул: 4259990

Идентификатор: 11019







Содержание

1. Правила техники безопасности
2. Конфигурация и комплект поставки
3. Надлежащее использование
4. Технические характеристики
5. Мероприятия, проводимые до запуска оборудования
6. Эксплуатация
7. Замена кабеля питания
8. Очистка, техническое обслуживание и заказ запасных частей
9. Утилизация и переработка
10. Хранение



Опасно! – Во избежание получения травм ознакомьтесь с инструкцией по эксплуатации.



Осторожно! Используйте наушники. Шум может привести к повреждению органов слуха.



Осторожно! Пользуйтесь респиратором. При работе с деревом и другими материалами может образоваться опасная для здоровья пыль. Не допускается обработка материалов, содержащих асбест!



Осторожно! Пользуйтесь защитными очками. Искры, возникающие при работе, а также стружка, крошки и пыль, вылетающие из-под инструмента, могут стать причиной потери зрения.



Храните аккумуляторные батареи только в сухом помещении при температуре окружающей среды от +10 до +40°C и только в полностью заряженном состоянии (минимум на 40%).

Опасно!

Во избежание получения травм и повреждения устройства при использовании оборудования необходимо соблюдать определенные меры предосторожности. Внимательно прочтите полную версию инструкции по эксплуатации и информацию по технике безопасности. Храните данное руководство в безопасном месте, чтобы обеспечить постоянный доступ к представленной в нем информации. При передаче оборудования третьему лицу обеспечьте также передачу настоящей инструкции по эксплуатации. Мы не несем ответственности за ущерб или возникновение несчастных случаев при несоблюдении данных инструкций и техники безопасности.

1. Правила техники безопасности

Необходимая информация о технике безопасности представлена в прилагаемом буклете.

Внимание!

Прочтите все инструкции по технике безопасности, а также ознакомьтесь с инструкциями, иллюстрациями и техническими данными, представленными для данного электрического инструмента.

Несоблюдение следующих инструкций может привести к поражению электрическим током, пожару и(или) серьезным травмам.

Храните все правила и инструкции по технике безопасности в надежном месте для дальнейшего использования.

2. Конфигурация и комплект поставки**2.1 Конфигурация (рис. 1/7)**

1. Двухпозиционный переключатель
2. Регулятор скорости
3. Стопорный рычаг телескопического удлинителя
4. Телескопический удлинитель
5. Дополнительная ручка
6. Шланг пылесборника
7. Адаптер для пылесборника
8. Заточная головка
9. Механизм фиксации для обработки потолка
10. Ручка
11. Фиксирующий крючок
12. Мешок пылесборника

2.2 Комплектность поставки

Убедитесь, что изделие поставлено в полной комплектации в соответствии с объемом поставки. В случае отсутствия какой-либо детали, обратитесь в наш сервисный центр

или пункт продажи, в котором была совершена покупка, не позднее 5 рабочих дней после приобретения изделия, предъявив действительный чек, подтверждающий покупку. Кроме того, ознакомьтесь с гарантийной таблицей в разделе о сервисном обслуживании в конце руководства по эксплуатации.

- Откройте упаковку и осторожно извлеките оборудование.
- Удалите упаковочный материал и все упаковочные и(или) транспортировочные крепления (при наличии).
- Убедитесь в наличии всех компонентов.
- Осмотрите оборудование и комплектующие на предмет повреждений при транспортировке.
- По возможности, сохраните упаковку до окончания гарантийного срока.

Опасно!

Оборудование и упаковочный материал — не игрушки. Не позволяйте детям играть с пластиковыми пакетами, фольгой или мелкими деталями. Существует опасность проглатывания или удушья!

- Аккумуляторная шлифовальная машина для поверхностей из гипсокартона
- Шлифовальная бумага
- Шлифовальная сетка
- Шланг пылесборника
- Адаптер для пылесборника
- Мешок пылесборника
- Оригинальная инструкция по эксплуатации
- Информация по технике безопасности

3. Надлежащее использование

Аккумуляторная шлифовальная машина предназначена для шлифовки отделочного слоя гипсокартона, потолков и внутренней каменной кладки, а также для удаления остатков обоев, лакокрасочных покрытий, обшивки, клея и отслоившейся штукатурки. Кроме того, она может применяться для шлифовки полов.

Оборудование должно использоваться строго по своему прямому назначению.

Использование в каких-либо иных целях будет рассматриваться как случай неправильного применения. За любые повреждения или травмы, связанные с использованием оборудования не по назначению, несет ответственность пользователь или оператор, а не производитель.

Обращаем ваше внимание на то, что наше оборудование не предназначено для использования в коммерческих и

промышленных сферах, а также в сфере торговли. Предоставленная нами гарантия будет отменена, если оборудование используется в коммерческих и промышленных сферах, а также в сфере торговли или в иных равнозначных целях.

4. Технические характеристики

Питание мотора: 18 В
Шлифовальная поверхность..... Ø 225 мм
Число оборотов на холостом ходу
..... 600-1200 мин⁻¹
Телескопическая трубка 1100-1650 мм
Вес: 3 кг

Опасно!

Звуковая и вибрационная нагрузки

Звуковая и вибрационная нагрузки измерены в соответствии со стандартом EN 62841.

Уровень звукового давления ($U_{зд}$) .. 86,8 дБ(А)
Погрешность при расчете А-скорректированного уровня звукового давления $K_{РА}$: 3 дБ
Уровень звуковой мощности L_{WA} : .. 97,8 дБ(А)
Погрешность при расчете А-скорректированного уровня звуковой мощности K_{WA} : 3 дБ

Используйте наушники.

Шум может привести к повреждению органов слуха.

Суммарное значение вибрации (сумма векторов трех направлений) определено в соответствии со стандартом EN 62841.

Ручка

Вибрация на ручке $a_h = 2,275 \text{ м/с}^2$
Погрешность $K = 1,5 \text{ м/с}^2$

Указанные уровни вибрации и шума измерены в соответствии с набором стандартизированных критериев и могут быть использованы для сравнения одного электроинструмента с другим.

Указанные уровни вибрации и шума также могут быть использованы для проведения первичной оценки воздействия.

Внимание:

Уровни вибрационного и шумового излучения могут отличаться от указанного уровня при фактическом использовании, в зависимости от способа применения электроинструмента, в частности от обрабатываемой заготовки.

Сведите уровень шума и вибрации к минимуму.

- Используйте только полностью исправное оборудование.
- Проводите регулярное техническое обслуживание и очистку устройства.

- Скорректируйте свою манеру работы в соответствии с режимами работы устройства.
- Не допускайте перегрузки устройства.
- Своевременно проводите обслуживание устройства.
- Отключайте устройство, когда оно не используется.
- Надевайте защитные перчатки.

Осторожно! Остаточные риски

Определенные остаточные риски невозможно исключить полностью даже при использовании электроинструмента в соответствии с инструкциями.

Потенциальные риски, связанные с особенностями конструкции и конфигурации устройства:

1. Поражение легких при отсутствии респиратора во время работы.
2. Поражение органов слуха, если не используются подходящие средства защиты органов слуха.
3. Вред здоровью, вызванный постоянной вибрацией, если устройство используется в течение длительного периода времени или неправильно настроено и обслуживается.

Опасно!

Во время работы данный электроинструмент является источником электромагнитного поля. При определенных обстоятельствах это поле может напрямую или косвенно влиять на работу медицинских имплантантов. Чтобы сократить риски серьезных или смертельных травм, людям с медицинскими имплантантами рекомендуется перед использованием оборудования проконсультироваться со своим врачом или производителем имплантанта.

5. Мероприятия, проводимые до запуска оборудования

Внимание!

Перед настройкой оборудования всегда вынимайте аккумуляторную батарею.

5.1 Сборка шлифовальной машины для гипсокартона (рис. 2)

Извлеките шлифовальную машину из упаковки, разложите ее и закрепите фиксирующим крючком (11). Убедитесь, что фиксирующий крючок (11) правильно установлен.

5.2 Установка телескопического удлинителя (рис. 3)

Вставьте телескопический удлинитель (4) в отверстие (а) оборудования и зафиксируйте его стопорным рычагом для телескопического удлинителя (3).

Примечание:

Отрегулируйте длину шлифовальной машины телескопическим удлинителем (4), чтобы обеспечить максимальное удобство при работе. Старайтесь не вытягивать телескопический удлинитель дальше отметки Max (Макс.).

5.3 Пылесборник Важно!

Подсоедините адаптер к системе пылеудаления или к пылесосу. Это позволит удалить опилки и пыль.

5.3.1 Подключение шланга пылесборника (рис. 4/поз. 6)

1. Вставьте шланг пылесборника (6) в отверстие (b) телескопического удлинителя (4)
2. Зафиксируйте шланг, повернув кольцо (c), как показано на рис. 4

Сбор пыли осуществляется непосредственно через шлифовальную бумагу и шлифовальную головку (8).

5.3.2 Подключение адаптера пылесборника к внешней системе пылеудаления (рис. 5/поз. 7)

1. Сдвиньте адаптер пылесборника (7) на шланг пылесборника (6).
2. Зафиксируйте адаптер пылесборника (7), повернув его, как показано на рис. 5

5.3.3 Подсоединение мешка пылесборника (рис. 6-8/поз. 12)

1. Наденьте мешок пылесборника (12) на шланг пылесборника (6).
2. Зафиксируйте мешок пылесборника (12), повернув его, как показано на рис. 6

Чтобы обеспечить герметичность мешка пылесборника (12), выполните действия, как показано на рис. 7

1. Закройте мешок пылесборника (12)
2. Закатайте его до белой линии
3. Соедините быстроразъемную муфту

Чтобы открыть мешок пылесборника (12), выполните те же действия в обратном порядке (рис. 8)

Осторожно!

В целях безопасности и гигиены труда обязательно используйте пылесборник.

5.4 Крепление шлифовальной/наждачной бумаги (рис. 9)

Застежка-«липучка» позволяет с легкостью заменить наждачную бумагу. Убедитесь, что вакуум-экстракционные отверстия на наждачной бумаге совпадают с отверстиями на шлифовальной головке (8).

5.5 Механизм фиксации для обработки потолка (рис. 10/поз. 9)

Шлифовальная головка (8) может быть зафиксирована так, чтобы шлифовальная поверхность всегда была направлена вверх. Это упрощает ее расположение на потолке.

Чтобы зафиксировать шлифовальную головку (8) в таком положении, закрепите резиновую клипсу (9b) на крючке (9a), как показано на рис. 10.

5.6 Работа по периметру (рис. 11)

Для работы по периметру снимите крышку (d), как показано на рис. 11, и переведите корпус шлифовальной головки (8) в нужное положение.

5.7 Зарядка литиевой аккумуляторной батареи (рис. 12-13)

1. Извлеките аккумуляторную батарею (e) из рукоятки, нажав на кнопку с защелкой (f) вниз.
2. Убедитесь, что сетевое напряжение совпадает с обозначенным на заводской табличке зарядного устройства. Вставьте вилку зарядного устройства (i) в сетевую розетку. Индикатор зеленого цвета начнет мигать.
3. Вставьте аккумуляторную батарею (e) в зарядное устройство.

В разделе 10 («Индикаторы зарядного устройства») представлена таблица с объяснением режимов индикации светодиодов на зарядном устройстве.

Если аккумулятор не заряжается, проверьте:

- напряжение в сети
- наличие контакта аккумуляторной батареи и зарядного устройства

Если аккумуляторная батарея все равно не заряжается, отправьте

- зарядное устройство, адаптер
- и аккумуляторную батарею

в наш сервисный центр.

По вопросам надежной упаковки и доставки изделий обратитесь, пожалуйста, по адресу: iSC GmbH, Eschenstraße 6, 94405 Landau/Isar (Германия) www.isc-gmbh.info.

При отправке и утилизации аккумуляторов и аккумуляторных инструментов всегда упаковывайте их в индивидуальные пластиковые пакеты, чтобы избежать возникновения короткого замыкания и пожара.

5.8 Индикатор уровня заряда аккумуляторной батареи (рис.12/поз.g)

Нажмите кнопку включения индикатора уровня заряда аккумуляторной батареи (h). Индикатор уровня заряда аккумуляторной

батареи (g) показывает состояние батареи с помощью трех светодиодов.

Все три индикатора горят:

Аккумуляторная батарея полностью заряжена.

Горит один или два индикатора:

Аккумуляторная батарея достаточно заряжена.

Мигает один индикатор:

Аккумуляторная батарея разряжена, зарядите батарею.

Все индикаторы мигают:

Перезаряжаемая батарея была полностью разряжена и теперь неисправна. Не используйте и не пытайтесь зарядить неисправную перезаряжаемую батарею.

6. Эксплуатация

6.1 Двухпозиционный переключатель (рис. 14/поз. 1) Включение:

Переведите стопорный рычаг (j) вперед и нажмите на двухпозиционный переключатель (1).

Блокировка:

Удерживая стопорный рычаг (j) нажатым, отпустите двухпозиционный переключатель (1)

Выключение:

Нажмите на двухпозиционный переключатель (1) один раз и отпустите его.

6.2 Регулятор скорости (рис. 14/поз. 2)

Чтобы отрегулировать скорость, поворачивайте регулятор скорости (2).
В направлении +: Скорость увеличивается
В направлении -: Скорость снижается

6.3 Эксплуатация шлифовальной машины для гипсокартона

- Прижмите шлифовальную головку к материалу всей рабочей поверхностью.
- Включите оборудование и водите по изделию, слегка надавливая, в круговом, поперечном и линейном направлении.
- Для грубой обработки используйте шлифовальную бумагу с крупным зерном, для окончательной обработки используйте более мелкую зернистость. Подобрать размер зерна можно путем пробной обработки поверхности.

Осторожно!

Пыль, образующаяся в результате работы оборудования, может быть опасна для здоровья:

- Всегда надевайте защитные очки и респиратор при работе со шлифовальной машиной.

- При работе с оборудованием или при посещении помещения, где проводятся шлифовальные работы, обязательно надевайте пылезащитный респиратор.
- Запрещается курить, принимать пищу и пить на рабочем месте.
- Запрещается использовать краску, содержащую свинец!

6.4 Поворотная шлифовальная головка

Шлифовальная головка может вращаться в двух осях, обеспечивая удобство шлифовки даже на высоте и в труднодоступных местах.

7. Очистка, техническое обслуживание и заказ запасных частей

Опасно!

Перед выполнением любых работ по очистке устройства извлекайте из него аккумулятор.

7.1 Очистка

- По возможности не допускайте попадания грязи и пыли в защитные устройства, выпускные отверстия и кожух двигателя. Оборудование необходимо протирать чистой тканью или продувать его сжатым воздухом под низким давлением.
- Мы рекомендуем вам проводить очистку изделия непосредственно после каждого применения.
- Регулярно очищайте оборудование влажной тканью и мягким мыльным раствором. Не используйте очищающие средства или растворители. Это может оказать негативное воздействие на пластмассовые детали оборудования. Убедитесь в том, что вода не попала в устройство. Попадание воды в электрический инструмент повышает риск поражения электрическим током.

7.2 Техническое обслуживание

Внутри оборудования нет деталей, требующих дополнительного технического обслуживания.

7.3 Заказ запасных частей и принадлежностей

При заказе запасных частей необходимо указывать следующую информацию:

- Тип устройства
- Артикул устройства
- Идентификационный номер устройства
- Номер требуемой запасной части

Актуальные цены и информацию см. на веб-сайте: www.isc-gmbh.info



Рекомендация! Для наилучших результатов работы мы рекомендуем использовать высококачественные комплектующие **kwb, которые можно заказать на веб-сайте www.kwb.eu или по электронной почте welcome@kwb.eu**

8. Утилизация и переработка

Оборудование поставляется в упаковке, предотвращающей его повреждение при транспортировке. Сырье, из которого изготавливают упаковку, может быть использовано повторно или подвергнуто вторичной переработке. Оборудование и комплектующие изготовлены из различных материалов, таких как металл и пластик. Никогда не выбрасывайте неисправное устройство в контейнеры для бытовых отходов. Оборудование необходимо сдать в соответствующий пункт сбора для надлежащей утилизации. Если вы не знаете местоположение такого пункта сбора, уточните его в местной уполномоченной организации.

9. Хранение

Храните устройство и комплектующие в темных, сухих, недоступных для детей местах при температуре выше нуля градусов. Идеальная температура для хранения составляет 5-30°C. Храните электроинструмент в оригинальной упаковке.

10. Индикатор зарядного устройства

| Состояние индикатора | | Описание и меры, которые необходимо предпринять |
|----------------------|-------------------|---|
| Красный светодиод | Зеленый светодиод | |
| Не горит | Мигает | Готовность к эксплуатации Зарядное устройство подключено к сети и готово к использованию. В зарядном устройстве нет аккумуляторной батареи |
| Горит | Не горит | Зарядка Зарядное устройство заряжает аккумулятор в режиме быстрой зарядки. Время зарядки указано на самом зарядном устройстве. Важно! Фактическое время зарядки может немного отличаться от указанного времени, в зависимости от фактического заряда аккумуляторной батареи. |
| Не горит | Горит | Батарея заряжена и готова к использованию. Затем устройство переключается в режим щадящей зарядки до полной зарядки батареи. Чтобы полностью зарядить аккумуляторную батарею, оставьте ее в зарядном устройстве еще примерно на 15 минут. Необходимые меры: Извлеките аккумуляторную батарею из оборудования. Отключите зарядное устройство от сети. |
| Мигает | Не горит | Адаптивная зарядка Зарядное устройство работает в режиме щадящей зарядки. Из соображений безопасности аккумулятор заряжается медленнее, и зарядка занимает больше времени. Это может происходить в следующих случаях: - Перезаряжаемая аккумуляторная батарея не использовалась длительное время. - Температура батареи не соответствует подходящему диапазону. Необходимые меры: Дождитесь завершения процесса зарядки; зарядку батареи можно продолжить. |
| Мигает | Мигает | Ошибка Зарядка невозможна. Батарея неисправна. Необходимые меры: Никогда не заряжайте неисправные батареи. Извлеките аккумуляторную батарею из оборудования. |
| Горит | Горит | Нарушение температурного режима Аккумуляторная батарея перегрета (например, из-за прямого попадания солнечных лучей) или слишком холодная (ниже 0°C). Необходимые меры: Извлеките аккумуляторную батарею и оставьте ее при комнатной температуре (примерно 20°C) на сутки. |

RU



Только для стран ЕС

Не выбрасывайте неисправное электрическое оборудование в контейнеры для бытового мусора.

В соответствии с Директивой ЕС 2012/19/ЕС об отходах электрического и электронного оборудования и ее применением в национальном законодательстве, старые электроинструменты необходимо утилизировать отдельно от других отходов экологически безопасным способом, например, в пункте вторичной переработки.

Альтернатива утилизации путем возврата:

В качестве альтернативы возврату оборудования изготовителю, владелец электрооборудования должен обеспечить его надлежащую утилизацию. Старое оборудование можно сдать в соответствующий пункт сбора, который занимается утилизацией оборудования в соответствии с национальными нормативами переработки и утилизации. Это требование не распространяется на комплектующие или вспомогательные средства, которые не содержат электрические компоненты и поставляются со старым оборудованием.

Копирование, а также полное или частичное воспроизведение каким-либо способом документации и документов, сопровождающих изделия, разрешено только с прямого согласия компании iSC GmbH.

Сохраняется право на внесение технических изменений

Информация по сервисному обслуживанию

У нас надежные сервисные партнеры во всех странах, перечисленных в гарантийном талоне; их контактные данные вы также можете найти в гарантийном талоне. Они помогут вам по всем вопросам сервисного обслуживания: ремонт, заказ запасных частей и замена изнашиваемых деталей, а также покупка расходных материалов.

Обращаем ваше внимание, что некоторые части данного устройства подвержены нормальному или естественному износу и поэтому также используются в качестве расходных материалов.

| Категория | Пример |
|----------------------|---------------------------------------|
| Изнашиваемые детали* | Угольные щетки, шлифовальная пластина |
| Расходные материалы* | Затирачная/шлифовальная бумага |
| Отсутствующие детали | |

* Могут не входить в объем поставки!

В случае обнаружения дефектов или неисправностей сообщите о проблеме по адресу www.isc-gmbh.info. Вам необходимо подробно и точно описать проблему и ответить на следующие вопросы:

- Работало ли устройство какое-то время, или оно было неисправно с самого начала?
- Заметили ли вы какие-либо неисправности (признаки или дефекты) до поломки?
- В чем, на ваш взгляд, состоит неисправность устройства (основной признак)? Опишите эту неисправность.

Гарантийный сертификат

Уважаемый покупатель!

Вся наша продукция проходит строгий контроль качества для того, чтобы она поступила к вам в надлежащем состоянии. Если же у вашего оборудования возникает неисправность, обратитесь, пожалуйста, в ваше сервисное отделение по адресу, указанному в вашем гарантийном талоне. Вы также можете связаться с нами по телефону, позвонив на указанный сервисный номер.

Обратите внимание на условия обращения по гарантии:

1. Настоящие условия гарантии применимы только к потребителям, т.е. физическим лицам, не намеренным использовать данное изделие в коммерческих целях или какой-либо деятельности в качестве индивидуального предпринимателя. Настоящие условия гарантии регулируют дополнительные гарантийные услуги, которыми упомянутый ниже производитель обеспечивает покупателей своих новых продуктов в дополнение к их законным гарантийным правам. Данные гарантийные положения не влияют на ваши права, установленные законом в отношении претензий по гарантии. Наша гарантия предоставляется бесплатно.
2. Данная гарантия распространяется на неисправности, связанные с дефектами материала или с качеством изготовления продукции, и ограничиваются устранением данных неисправностей или полной заменой оборудования (на наше усмотрение). Обращаем ваше внимание на то, что наше оборудование не предназначено для использования в коммерческих и промышленных сферах, а также в сфере торговли. В гарантийном обслуживании будет отказано, если устройство использовалось коммерческим, торговым или промышленным предприятием или подвергалось аналогичным нагрузкам в течение гарантийного периода.
3. Гарантия не распространяется на следующие случаи:
 - Повреждения, возникшие из-за несоблюдения инструкций по монтажу либо вследствие непрофессиональной установки, несоблюдения инструкций по эксплуатации (например, подключение к сети питания с ненадлежащим напряжением или силой тока), несоблюдения правил и инструкций по технике безопасности и обслуживанию, воздействия неблагоприятных условий окружающей среды, а также ненадлежащего обслуживания.
 - Повреждение устройства, вызванное ненадлежащей эксплуатацией (например, перегрузкой устройства или использованием не рекомендованных или не одобренных производителем инструментов или комплектующих), попаданием в устройство инородных тел (таких как песок, камни или пыль, повреждение при транспортировке), применением силы или воздействием внешних факторов (например, повреждения, вызванные падением устройства).
 - Повреждение устройства или его частей, вызванное естественным износом или обычной эксплуатацией.
4. Гарантия действует в течение 24 месяцев, начиная с даты покупки устройства. Гарантийные претензии необходимо подать до завершения гарантийного периода в течение двух недель с момента обнаружения неисправности. Гарантийные претензии по истечении срока действия гарантии не принимаются. Исходный гарантийный срок остается действительным для устройства, даже после ремонта или замены деталей. В таких случаях, проведенные работы или установленные детали не повлияют на продление гарантийного срока, и на проведенные работы или установленные детали не будет предоставлена новая гарантия. Данное условие так же применимо при обслуживании на месте установки.
5. Чтобы предъявить претензию по гарантии, зарегистрируйте неисправное устройство на сайте: www.isc-gmbh.info. Сохраняйте чек на покупку или иной документ, подтверждающий покупку нового устройства. Гарантия не распространяется на устройства, которые предъявляются без подтверждения покупки или без заводской таблички, поскольку в этом случае необходимая идентификация невозможна. Если неисправность покрывается гарантией, тогда изделие либо отремонтируют незамедлительно и отправят вам обратно, либо заменят на новое.

Кроме того, мы рады предложить платные услуги по ремонту любых дефектов, на которые не распространяется эта гарантия, или для устройств, на которые гарантия больше не распространяется. Чтобы воспользоваться этой услугой, пожалуйста, отправьте устройство в нашу сервисную службу.

Также обратите внимание на то, что гарантия не распространяется на изношенные детали, расходные материалы и недостающие детали, которые указаны в данной информации по сервисному обслуживанию к настоящей инструкции по эксплуатации.