



ЭЛЕКТРИЧЕСКИЙ БЕТНОРЕЗ

**MESSER 6831**



Инструкция по эксплуатации





## УСТРОЙСТВО

1	Боковая рукоятка	
2	Основная рукоятка	
3	Триггер вкл/выкл	
4	Система подачи воды	
5	Брызговик	
6	Съемные направляющие ролики	
7	Светодиодный индикатор	
8	Защитный кожух	

## КОМПЛЕКТАЦИЯ

9	Электрический бетонорез	1 шт
10	Угловой шестигранный ключ	1 шт
11	Рожковый ключ	1 шт
12	Торцевой ключ	1 шт
13	Отвертка	1 шт

## ТЕХНИЧЕСКИЕ ХАРАКТЕРИСТИКИ

Мощность (Вт)	3500
Напряжение (В)	220
Обороты без нагрузки (об/мин)	3200
Максимальный диаметр диска (мм)	305
Посадка диска (шпиндель) (мм)	25,4
Максимальная глубина реза (мм)	130
Защита от перегрузки/перегрева	+
Защита от пониженного напряжения	+
Защита от несанкционированного пуска	+
Плавный пуск	+
Подача воды в зону реза	+
Длина сетевого шнура (м)	3,2
Вес (с алмазным диском) (кг)	7,6

## ОБЩИЕ ПРАВИЛА ТЕХНИКИ БЕЗОПАСНОСТИ

**ВНИМАНИЕ!** Перед использованием прочтите настоящую инструкцию. Несоблюдение приведенных ниже указаний может привести к поражению электрическим током, пожару или серьезной травме. Термин "электроинструмент" во всех приведенных ниже указаниях относится к Вашему инструменту с кабелем питания.

**СОХРАНИТЕ ДАННУЮ ИНСТРУКЦИЮ.**

## БЕЗОПАСНОСТЬ РАБОЧЕГО МЕСТА

1. Содержите рабочее место в чистоте и хорошо освещенным. Беспорядок на рабочем месте и плохое освещение может привести к аварии.
2. Не работайте с электроинструментом во взрывоопасной атмосфере, например, в присутствии легковоспламеняющихся жидкостей, газов или пыли. Двигатель электроинструмента при работе создает искры, которые могут воспламенить пары огнеопасных жидкостей.
3. Не допускайте в рабочую зону посторонних.

## ЭЛЕКТРОБЕЗОПАСНОСТЬ

а) Электроинструмент должен быть всегда заземлен в соответствии с действующими нормами и правилами. Ни при каких условиях не вносите изменения в конструкцию вилки. Не используйте адаптеры.

б) Во время работы избегайте прямого контакта с заземленными поверхностями, такими как трубы отопления/водоснабжения и т.д. Риск поражения электрическим током существенно возрастает, если Ваше тело входит в цепь заземления.

в) Не подвергайте инструмент воздействию воды (дождь, помещения с повышенной влажностью воздуха). Вода, попавшая в электроинструмент, существенно повышает риск поражения электрическим током.

Если неизбежно использование электроинструмента во влажной среде следует использовать блок PRCD, главной задачей которого является защита оператора от поражения электрическим током при незначительных повреждениях изоляции электроинструмента и фазных токоведущих проводников.

г) Не используйте кабель не по назначению. Не переносите электроинструмент за кабель. Держите кабель вдали от источников тепла, агрессивных жидкостей, острых предметов и движущихся частей. Поврежденный кабель следует немедленно заменить. Не соблюдение данных требований может привести к поражению электрическим током.

## ЛИЧНАЯ БЕЗОПАСНОСТЬ

а) Будьте внимательны! Следите за своими действиями во время работы. Не используйте электроинструмент если Вы устали, находитесь под действием лекарств, снижающих внимание и скорость реакции. Несоблюдение данных рекомендаций может привести к серьезным травмам.

б) Во время работы используйте средства защиты. Всегда надевайте защитные очки. Средства обеспечения безопасности, такие как респиратор, нескользящая защитная обувь, каска и наушники значительно снижают риск получения травмы.

в) Во избежание несанкционированного (случайного) запуска инструмента убедитесь, что тумблер находится в положении «Выкл» перед тем как подключать к сети.

г) Перед запуском электроинструмента убедитесь, что в зоне вращающихся деталей нет посторонних предметов.

е) При работе надежно удерживайте электроинструмент двумя руками. Примите такое положение, которое позволит контролировать ситуацию в экстренных случаях.

ж) Не надевайте свободную одежду или украшения (браслеты, кольца и т.д.). Держите волосы, одежду и перчатки подальше от движущихся частей. Свободная одежда, ювелирные изделия или длинные волосы могут попасть в движущиеся части, что приведет в тяжелой травме.

## ОБСЛУЖИВАНИЕ

Доверяйте обслуживание и ремонт электроинструмента только специализированному сервису, использующему оригинальные запасные части.

Так Вы получите гарантию в корректной работе и безопасности оборудования.

**ПРЕДУПРЕЖДЕНИЕ!** Для снижения к минимуму риска получения травм, пользователь должен внимательно изучить инструкцию по эксплуатации.

## ТРЕБОВАНИЯ К ИСТОЧНИКУ ПИТАНИЯ

Напряжение сети должно соответствовать напряжению, указанному на табличке инструмента. Ни в коем случае не используйте инструмент с поврежденным кабелем питания. Поврежденный кабель должен быть немедленно заменен в лицензированном сервисном центре. Не пытайтесь производить ремонт оборудования самостоятельно. Использование поврежденного кабеля, как и самостоятельный ремонт, может привести к поражению электрическим током.

## УДЛИНИТЕЛЬ

Если для выполнения работ требуется удлинитель, то он должен иметь достаточное сечение что предотвратит чрезмерное падение напряжения, перегрев кабеля. Чрезмерное падение напряжения может привести к выходу из строя двигателя.

## ВВЕДЕНИЕ

Электрический бетонорез **MESSER 6831** имеет бесщеточный электродвигатель, что значительно увеличивает срок его службы.

Прямое предназначение ручного электрического бетонореза **Messer 6831** (в настоящей инструкции «электроинструмент») - алмазная резка бетона, каменной кладки, камня и аналогичных материалов.

**Диск в комплект не входит.**

**Использование электроинструмента для иных целей является использованием его не по назначению.**

Бетонорез **Messer 6831** оснащен системой подачи воды. В зависимости от установленного диска, резка материала может осуществляться как с подачей воды, так и без подачи (определяется оператором и типом установленного диска). Двигатель оснащен электронной системой плавного пуска, защитой от перегрузки и перегрева. На корпусе имеется световой индикатор для сигнализации оператору о текущем состоянии электроинструмента.

## ИНСТРУКЦИИ ПО БЕЗОПАСНОСТИ РЕЗКИ

1. Не используйте электроинструмент с отсутствующим защитным кожухом. Защитный кожух должен находиться в положении между оператором и диском. Оператор должен стоять в стороне от плоскости реза. При соблюдении этих правил риск получения травмы отколовшимся фрагментом диска сведен к минимуму.
2. Используйте только подходящие по диаметру и посадочному отверстию алмазные диски.
3. Максимально допустимые обороты, указанные на диске должны превышать максимальные обороты электроинструмента.
4. Не используйте диски не по назначению. К примеру, не используйте отрезной диск для подшлифовки поверхностей его кромкой.
5. Не используйте поврежденные, либо выработавшие свой ресурс диски.
6. Перед началом работы проверьте все зажимы и болты крепления.
7. Перед началом работы проверьте внутреннюю поверхность прижимного фланца и сопрягаемую поверхность диска на наличие посторонних предметов.

8. Никогда не запускайте инструмент, контактирующий с обрабатываемой поверхностью.
9. Перед заглублием в материал подождите, пока двигатель наберет свои максимальные обороты.
10. **Важно:** После окончания реза выключите питание и дождитесь полной остановки диска. Отпускать инструмент можно только после того как диск прекратит вращение.
11. Никогда не работайте вблизи легковоспламеняющихся жидких, твердых и газообразных веществ. Искры, возникающие во время работы двигателя, могут привести к пожару или взрыву.
12. Данный инструмент разработан для выполнения конкретных задач. Производитель настоятельно не рекомендует использовать инструмент не по прямому назначению или вносить изменения в конструкцию. Если у Вас возникают сомнения по применению данного оборудования - не используйте его до получения дополнительных объяснений от производителя (продавца).
13. Диаметр диска не должен превышать максимально допустимый. Диаметр посадочного отверстия должен обеспечивать надежное крепление и отсутствие люфтов у диска. При необходимости используйте переходное кольцо.
14. Запрещается использовать поврежденный или неоригинальный прижимной фланец. Оригинальный прижимной фланец разработан специально для повышения безопасности и эффективности работы.
15. Немедленно обесточьте оборудование при возникновении несвойственных вибраций, либо прочих явных неисправностей. Проведите диагностику для выяснения причин некорректной работы.
16. Используйте и храните алмазные диски в соответствии с рекомендациями производителя.
17. Всегда убеждайтесь, что в зону реза не попадает скрытая проводка, газовые и водопроводные трубы. Сверьтесь с заверенными чертежами коммуникаций, либо используйте металлоискатель.
18. Пыль, возникающая во время работы данным оборудованием, может быть вредна для здоровья. Рекомендуется использовать респиратор или маску, либо промышленный пылесос.
19. Не допускайте в зону проведения работ детей, посторонних лиц.
20. Не допускайте попадания кабеля электроинструмента в зону реза.
21. Регулярно прочищайте электроинструмент сжатым воздухом.

## **ПРИЧИНЫ ВОЗНИКНОВЕНИЯ И СПОСОБЫ ИЗБЕЖАНИЯ ОБРАТНОГО УДАРА**

1. Обратный удар возникает в случае заклинивания диска, связанного с неправильным использованием электроинструмента или использованием поврежденного диска, не предназначенного для резки данного материала, что приводит к резкому смещению электроинструмента в сторону оператора. Если заготовка не закреплена или плохо закреплена, ее может выбить в сторону оператора.
2. Если диск имеет неправильную геометрическую форму (рез осуществляется не прямолинейно), режущие зубцы при вхождении в разрез могут удариться о верхнюю поверхность разрезаемого материала, что приведет к выбросу диска из зоны реза и резкому толчку в сторону оператора.

3. Обратный удар является следствием неправильного использования электроинструмента или неправильных действий оператора.

## МЕРЫ ПО ИЗБЕЖАНИЮ ОБРАТНОГО УДАРА

1. Крепко держите инструмент обеими руками, чтобы противостоять обратному удару. Позиционируйте свое тело в стороне от линии реза диска.
2. Если Вам необходимо по какой-либо причине прекратить работу - отпустите кнопку «пуск» и удерживайте электрорез неподвижно в разрезаемом материале до полной остановки диска. Не извлекайте диск из зоны реза (не ведите электрорез в обратную сторону) до полной остановки диска. Пока диск вращается - существует вероятность обратного удара. Если произошел обратный удар - не начинайте работу, пока не выявите и не устраните его причину.
3. При необходимости завершить рез после прекращения работы электроинструмента, поместите диск в пропилен, убедитесь, что зубцы диска не касаются заготовки, запустите электрорез и плавно продолжите рез.
4. Разрезаемые материалы больших размеров могут прогибаться под собственным весом, что может привести к заклиниванию диска и обратному удару. При резке таких материалов, ставьте опоры с двух сторон от линии реза на минимальном удалении для избежания прогиба материала и заклинивания режущего диска.

## ДОПОЛНИТЕЛЬНЫЕ ИНСТРУКЦИИ ПО ТЕХНИКЕ БЕЗОПАСНОСТИ

**ВНИМАНИЕ:** Избегайте резки верхней четвертью диска, особенно в начале резки. Эта рабочая область является наиболее опасной и может привести к обратному удару.

**ВНИМАНИЕ:** При резке пластиковых материалов - избегайте их плавления. Расплавленный пластик может прилипнуть к диску и привести к обратному удару.

## ИСПОЛЬЗУЕМЫЕ ТИПЫ ДИСКОВ

Электрический бетонорез **Messer 6831** разработан только для работы алмазными дисками. Не используйте для резки абразивные диски.

- Если используется сегментный диск, расстояние между сегментами не должно превышать 10мм.
- Максимальный диаметр используемого диска 305мм.
- Толщина используемого диска не должна быть меньше 2,0мм и превышать 6,35мм.

## ХРАНЕНИЕ И ТРАНСПОРТИРОВКА ДИСКОВ

Не храните и не транспортируйте электроинструмент оснащенный диском. Храните диск отдельно от электроинструмента, в противном случае он может быть поврежден.

## УСТАНОВКА ДИСКА

Убедитесь, что Электрорез **Messer 6831** отключен от сети.

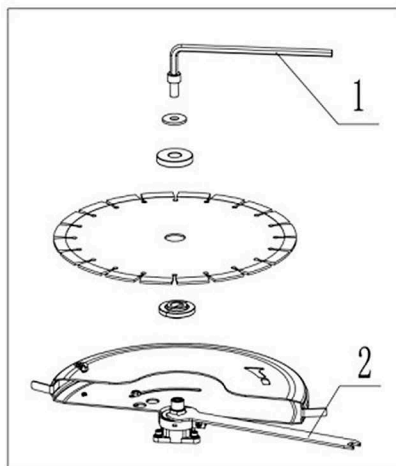
Используя шестигранный ключ (1), открутите болт шпинделя, для предотвращения вращения шпинделя используйте рожковый ключ (2) (ключи входят в комплект поставки). Снимите внешнее прижимное кольцо (фланец).

Внутренний фланец фиксируется на шпинделе, выступающая его часть имеет диаметр, соответствующий диаметру посадки диска. Убедитесь, что посадка диска и внутреннего фланца соответствуют друг другу.

Перед установкой диска проверьте его внешний вид - геометрия не должна быть нарушена, алмазный слой равномерен и т.д.

Убедитесь, что внутренний фланец очищен от грязи и посторонних предметов, имеет правильную геометрию.

Установите диск на внутренний фланец (обратите внимание, что направление вращения, указанное на диске, должно совпадать с направлением вращения шпинделя), установите внешний фланец, затяните болт шпинделя.



## РЕГУЛИРОВКА ЗАЩИТНОГО КОЖУХА

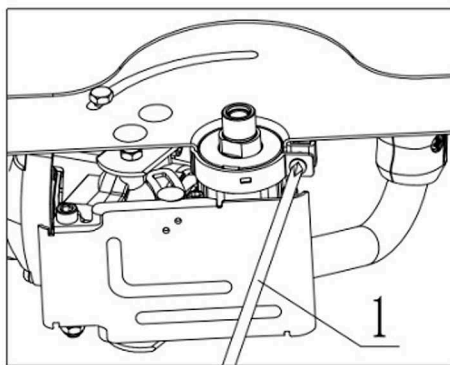
Отрезной диск вращается по часовой стрелке. Таким образом, основная масса пыли, грязи и т.д. выбрасывается в сторону оператора, поэтому кожух должен быть отрегулирован так, чтобы ближний (задний) к оператору край находился на одном уровне с разрезаемым материалом.

Для уменьшения попадания пыли на оператора, на задней части защитного кожуха установлен брызговик.

Регулировка положения защитного кожуха осуществляется оператором вручную.

Для этого с помощью отвертки (1) ослабьте фиксирующий винт кожуха, установите кожух в нужном положении и надежно зафиксируйте его, затянув винт.





## ПОДКЛЮЧЕНИЕ ПОДАЧИ ВОДЫ

Для подачи воды на диск и в зону реза используйте помпу со шлангом, либо пневмоцистерну или подключитесь к водопроводной магистрали. Подсоедините один конец шланга к помпе, магистрали, пневмоцистерне а другой – к электрорезу. Включите подачу воды и приступайте к работе. Вода служит хладагентом, предотвращающим перегрев рабочей части алмазного диска (алмазных сегментов), увеличивает его ресурсность и уменьшает количество сухой пыли в окружающей среде. Основной причиной повреждения диска является недостаточное количество воды. Помимо охлаждения вода вымывает абразивные частицы, образующиеся в процессе резки (шлам).

**ВНИМАНИЕ:** Не допускайте попадание воды в двигатель - это может привести к поражению электрическим током или повреждению электроинструмента.

**ВНИМАНИЕ:** Проверьте все места соединения системы подачи воды, чтобы убедиться в отсутствие утечек. Осмотрите шланги на предмет износа или повреждения.

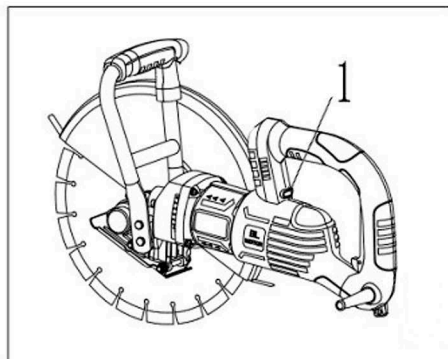
## НАПРАВЛЯЮЩИЕ РОЛИКИ

Направляющие ролики позволяют делать длинные резы и поддерживать диск перпендикулярно поверхности.

## СВЕТОВАЯ ИНДИКАЦИЯ БЕТОНРЕЗА

1. При включении бетонореза в сеть светодиодный индикатор (1) загорается зеленым светом (инструмент подключен к сети и находится в режиме ожидания) .
2. Красный свет индикатора горит при заблокированном во включенном положении пускового выключателя.
3. Красный свет мигает дважды – входное напряжение ниже 160 В (включена система защиты от пониженного напряжения).

4. Красный свет мигает трижды – температура контроллера +- 95 градусов С, бетонорез автоматически отключается (срабатывает система защиты от перегрева)  
5. Красный свет мигает 4 раза – неисправность двигателя.



## РАБОТА

### **Как держать электроинструмент**

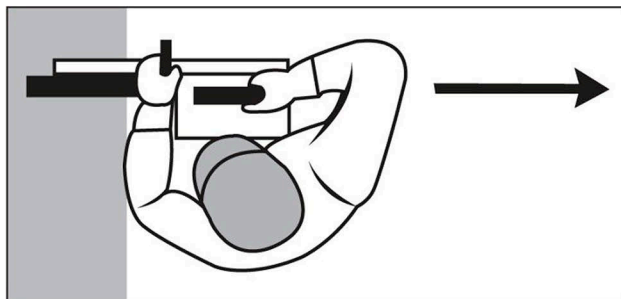
Всегда держите электроинструмент обеими руками: правой рукой за основную рукоять, левой за боковую (данное правило необходимо соблюдать, даже если оператор «левша»)

Никогда не стойте в плоскости реза диска.

Не осуществляйте резку выше собственных плеч.

Не начинайте работу, не приняв устойчивое положение.

При резке плоских поверхностей (таких как стены, полы), держите электроинструмент «хвостом к поверхности» обеспечивая такое положение, чтобы передняя четверть диска как можно меньше была задействована в работе.



## **Перед резкой**

Обеспечьте безопасность рабочего места согласно ТБ.

Перед началом работы разметьте планируемую линию реза.

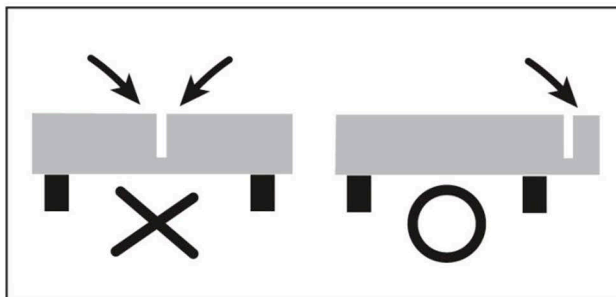
Не допускайте посторонних в зону проведения работ.

Проверьте исправность заземления.

При резке габаритных заготовок, подставьте упоры так, чтобы при прохождении диска куски заготовки не зажали его.

Если вы планируете сделать квадратное отверстие в стене - сначала делается рез по нижней линии, затем по боковым и лишь в конце по верхней линии.

Убедитесь, что по окончании реза падающие части не заденут Вас, окружающих и электроинструмент.



## **ТЕХНИКА РЕЗКИ**

Отрегулируйте напор подачи воды.

Возьмите электроинструмент обеими руками, включите его.

Дайте электродвигателю набрать максимальные обороты перед началом резки.

Аккуратно начните заглабливаться в материал задней частью диска.

Сделайте первый не глубокий рез вперед (так вы сможете видеть линию реза).

Затем начинайте резку на себя.

Не пытайтесь делать слишком глубокий рез. Не пытайтесь резать за один проход более 40мм, лучше сделайте несколько проходов с постепенным заглабливанием - тем самым вы увеличите ресурс диска и снизите нагрузку на себя и электроинструмент.

Перед началом основной резки рекомендуем сделать направляющие резы в направлении от себя, если никакой коррекции линий реза не требуется - можете приступать к работе.

Если необходимо разрезать круглое изделие - осуществляйте медленные возвратно поступательные движения электроинструментом, резка должна осуществляться нижней частью диска.

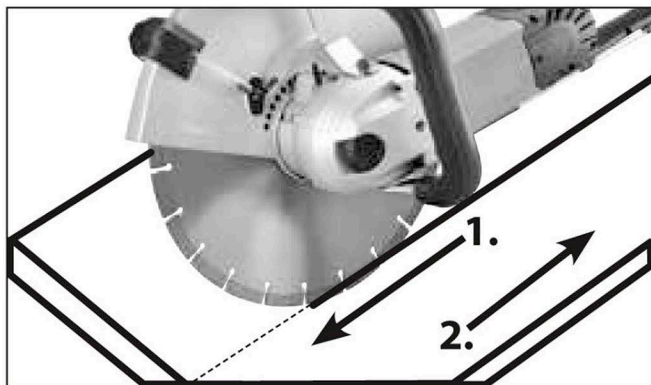
Не перегружайте электроинструмент чрезмерным давлением, позвольте двигателю работать на оптимальных оборотах.

Никогда не давите в сторону, если диск находится в пропилах.

Если отрезаемая заготовка слишком тяжелая и может привести к травмам при падении после отпила - не осуществляйте рез на полную глубину.

Оптимальный вариант - оставить пропил незаконченным и завершить работу долотом или аналогичным инструментом.

После окончания работы рекомендуется дать двигателю поработать на холостом ходу.



## ХРАНИТЕ ИНСТРУМЕНТ В ЧИСТОТЕ

Периодически продувайте воздуховоды изделия сухим сжатым воздухом. Чистите пластиковые детали мягкой влажной тканью. **НИКОГДА** не используйте растворители и прочие агрессивные жидкости для чистки пластиковых частей это приведет к их повреждению.

## ГАРАНТИЙНЫЕ ОБЯЗАТЕЛЬСТВА

Гарантия на электрический бетонорез - 1 год со дня продажи при условии соблюдения правил эксплуатации и обслуживания.

Использование неоригинальных комплектующих влечет снятие гарантии с инструмента.

## КОНТАКТНАЯ ИНФОРМАЦИЯ

111024, г. Москва, Андроновское шоссе, дом 26, стр.4.

Тел. (495)710-88-01; (495)230-03-28

E-mail: [stock@messer.su](mailto:stock@messer.su)

[www.messer.su](http://www.messer.su)



ДЛЯ ЗАМЕТОК

---



**ДЛЯ ЗАМЕТОК**

---

ДЛЯ ЗАМЕТОК

---



[www.messer.su](http://www.messer.su)

