

Makita[®]

Impact Wrench

Instruction Manual

Schlagschrauber

Betriebsanleitung

Klucz udarowy

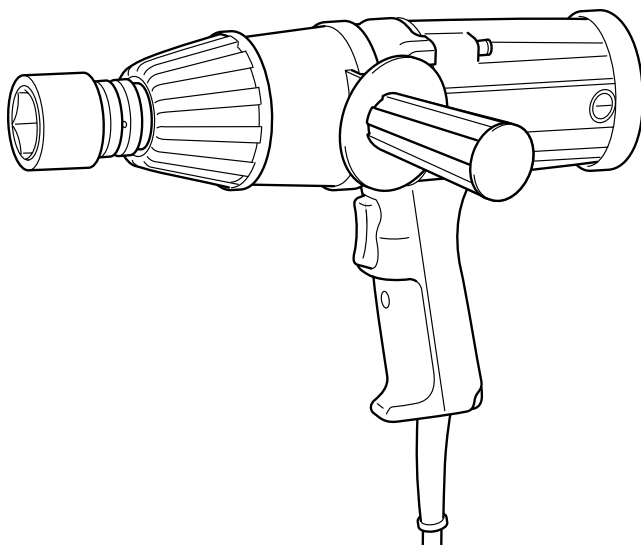
Instrukcja obsługi

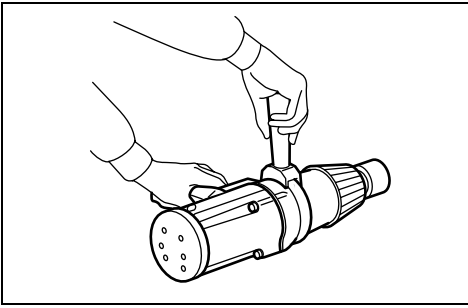
Гаечный ключ ударного действия

Инструкция по эксплуатации

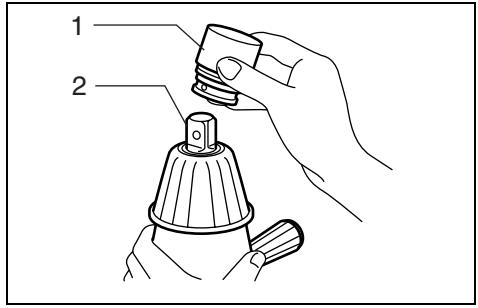
6905B

6906

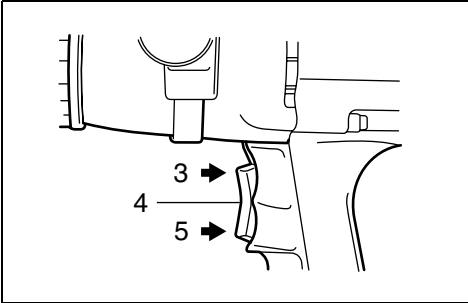




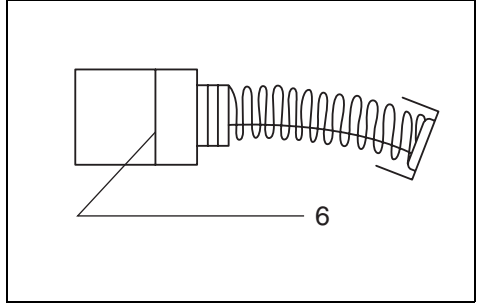
1



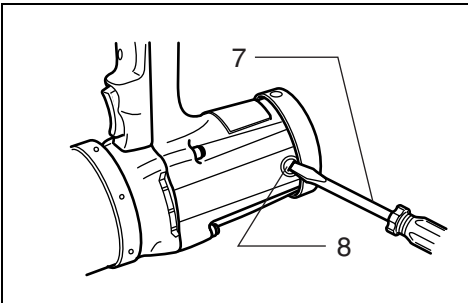
2



3



4



5

Symbols

The followings show the symbols used for the tool. Be sure that you understand their meaning before use.

Symbole

Die folgenden Symbole werden für die Maschine verwendet. Machen Sie sich vor der Benutzung unbedingt mit ihrer Bedeutung vertraut.

Symbole

Poniższe symbole używane są do opisu urządzenia. Przed użyciem należy upewnić się, że rozumie się ich znaczenie.

Символы

Следующие объяснения показывают символы, используемые для инструмента. Убедитесь перед использованием, что Вы понимаете их значение.



- Read instruction manual.
- Bitte Betriebsanleitung lesen.
- Przeczytaj instrukcję obsługi.
- Прочитайте инструкцию по эксплуатации.



- DOUBLE INSULATION
- DOPPELT SCHUTZISOLIERT
- PODWÓJNA IZOLACJA
- ДВОЙНАЯ ИЗОЛЯЦИЯ

Explanation of general view

1 Socket	4 Reversible switch	7 Screwdriver
2 Anvil	5 Clockwise	8 Brush holder cap
3 Counterclockwise	6 Limit mark	

SPECIFICATIONS

MODEL	6905B	6906
Capacities		
Bolt size	12 mm – 20 mm	16 mm – 22 mm
Square drive	12.7 mm	19 mm
Impacts per minute	2,000	1,600
No load speed (min ⁻¹)	1,700	1,700
Tightening torque	3,000 kg•cm	6,000 kg•cm
Overall length	270 mm	327 mm
Net weight	2.7 kg	5.0 kg

- Due to our continuing program of research and development, the specifications herein are subject to change without notice.
- Note: Specifications may differ from country to country.

Power supply

The tool should be connected only to a power supply of the same voltage as indicated on the nameplate, and can only be operated on single-phase AC supply. They are double-insulated in accordance with European Standard and can, therefore, also be used from sockets without earth wire.

SAFETY INSTRUCTIONS

Warning! When using electric tools, basic safety precautions should always be followed to reduce the risk of fire, electric shock and personal injury, including the following. Read all these instructions before attempting to operate this product and save these instructions.

For safe operation:

- 1. Keep work area clean**
Cluttered areas and benches invite injuries.
- 2. Consider work area environment**
Don't expose power tools to rain. Don't use power tools in damp or wet locations. Keep work area well lit. Don't use power tools in presence of flammable liquids or gases.
- 3. Guard against electric shock**
Prevent body contact with grounded surfaces (e.g. pipes, radiators, ranges, refrigerators).
- 4. Keep children away**
Do not let visitors contact tool or extension cord. All visitors should be kept away from work area.
- 5. Store idle tools**
When not in use, tools should be stored in dry, high, or locked-up place, out of the reach of children.

6. Don't force tool

It will do the job better and safer at the rate for which it was intended.

7. Use right tool

Don't force small tools or attachments to do the job of a heavy duty tool. Don't use tools for purposes not intended; for example, don't use circular saw for cutting tree limbs or logs.

8. Dress properly

Do not wear loose clothing or jewelry. They can be caught in moving parts. Rubber gloves and non-skid footwear are recommended when working outdoors. Wear protective hair covering to contain long hair.

9. Use safety glasses and hearing protection

Also use face or dust mask if cutting operation is dusty.

10. Connect dust extraction equipment

If devices are provided for the connection of dust extraction and collection facilities, ensure these are connected and properly used.

11. Don't abuse cord

Never carry tool by cord or yank it to disconnect it from receptacle. Keep cord from heat, oil and sharp edges.

12. Secure work

Use clamps or a vise to hold work. It's safer than using your hand and it frees both hands to operate tool.

13. Don't overreach

Keep proper footing and balance at all times.

14. Maintain tools with care

Keep tools sharp and clean for better and safer performance. Follow instructions for lubricating and changing accessories. Inspect tool cords periodically and, if damaged, have repaired by authorized service facility. Inspect extension cords periodically and replace if damaged. Keep handles dry, clean and free from oil and grease.

15. Disconnect tools

When not in use, before servicing, and when changing accessories such as blades, bits and cutters.

16. Remove adjusting keys and wrenches

Form the habit of checking to see that keys and adjusting wrenches are removed from tool before turning it on.

17. Avoid unintentional starting

Don't carry plugged-in tool with finger on switch. Be sure switch is off when plugging in.

18. Outdoor use extension cords

When tool is used outdoors, use only extension cords intended for use outdoors and so marked.

19. Stay alert

Watch what you are doing. Use common sense. Do not operate tool when you are tired.

20. Check damaged parts

Before further use of the tool, a guard or other part that is damaged should be carefully checked to determine that it will operate properly and perform its intended function. Check for alignment of moving parts, binding of moving parts, breakage of parts, mounting, and any other conditions that may affect its operation. A guard or other part that is damaged should be properly repaired or replaced by an authorized service center unless otherwise indicated elsewhere in this instruction manual. Have defective switches replaced by and authorized service center. Do not use tool if switch does not turn it on and off.

21. Warning

The use of any other accessory or attachment other than recommended in this operating instruction or the catalog may present a risk of personal injury.

22. Have your tool repaired by an expert

This electric appliance is in accordance with the relevant safety rules. Repairing of electric appliances may be carried out only by experts otherwise it may cause considerable danger for the user.

ADDITIONAL SAFETY RULES FOR TOOL

1. **Wear ear protectors.**
2. **Check the socket carefully for wear, cracks or damage before installation.**
3. **Hold the tool firmly.**
4. **Always be sure you have a firm footing. Be sure no one is below when using the tool in high locations.**
5. **The proper tightening torque may differ depending upon the kind or size of the bolt. Check the torque with a torque wrench.**

SAVE THESE INSTRUCTIONS.

OPERATING INSTRUCTIONS

Holding the tool

Hold the tool firmly with one hand on the gripping part of the tool and the other hand on the side grip when performing the tool.

Selecting correct socket

Use a correct size socket for bolts and nuts. A wrong size socket will result in inaccurate and inconsistent tightening torque.

Installing the side grip (Fig. 1)

For 6906 only

Fit the side grip into the groove on the middle of the hammer case and fasten securely.

Attaching the socket (Fig. 2)

Selecting a proper socket in size, please insert it into the anvil so as to fix securely.

Switch action (Fig. 3)

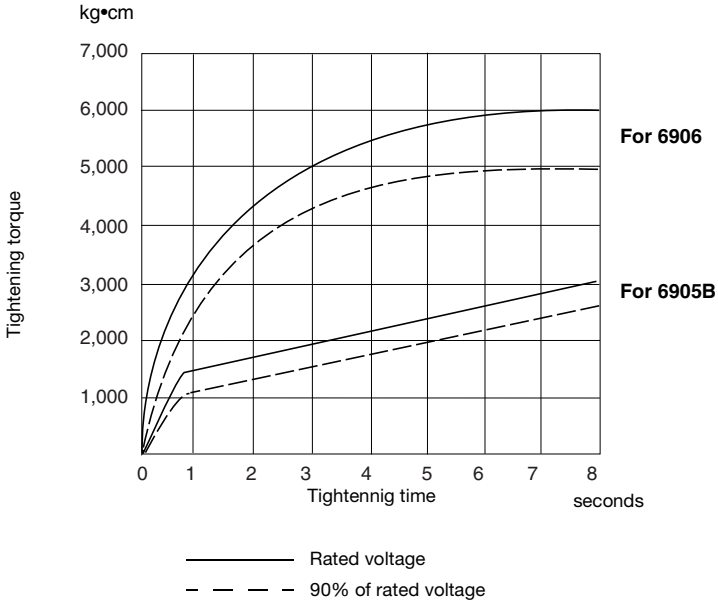
CAUTION:

- Before plugging in the tool, always check to see that the switch trigger actuates properly and returns to the "OFF" position when released.
- Change the direction of rotation only after the tool comes to a complete stop. Changing it before the tool stops may damage the tool.

The switch is reversible, providing either clockwise or counterclockwise rotation. To start the tool, simply pull the lower part of the switch for clockwise, the upper part for counterclockwise. Release the switch to stop.

Operation

The proper tightening torque may differ depending upon the kind or size of the bolt. The relation between tightening torque and tightening time is shown in the figure below.



Hold the tool firmly and place the socket over the bolt or nut. Turn the tool on and tighten for the proper tightening time.

NOTE:

- Hold the tool pointed straight at the bolt or nut without applying excessive pressure on the tool.
- Excessive tightening torque may damage the bolt or nut.

The tightening torque is affected by a wide variety of factors including the following. After tightening, always check the torque with a torque wrench.

1. Socket

- Failure to use the correct size socket will cause a reduction in the tightening torque.
- A worn socket (wear on the hex end or square end) will cause a reduction in the tightening torque.

2. Bolt

- Even though the torque coefficient and the class of bolt are the same, the proper tightening torque will differ according to the diameter of bolt.
- Even though the diameters of bolts are the same, the proper tightening torque will differ according to the torque coefficient, the class of bolt and the bolt length.

3. The use of the universal joint or the extension bar somewhat reduces the tightening force of the impact wrench. Compensate by tightening for a longer period of time.

4. The manner of holding the tool will affect the torque.

MAINTENANCE

CAUTION:

Always be sure that the tool is switched off and unplugged before carrying out any work on the tool.

Replacement of carbon brushes (Fig. 4 & 5)

Replace carbon brushes when they are worn down to the limit mark. Both identical carbon brushes should be replaced at the same time.

To maintain product safety and reliability, repairs, maintenance or adjustment should be carried out by a Makita Authorized Service Center.

Noise and Vibration of Model 6905B

The typical A-weighted noise levels are
sound pressure level: 95 dB (A)
sound power level: 108 dB (A)
– Wear ear protection. –

The typical weighted root mean square acceleration value is 5 m/s².

Noise and Vibration of Model 6906

The typical A-weighted noise levels are
sound pressure level: 94 dB (A)
sound power level: 107 dB (A)
– Wear ear protection. –

The typical weighted root mean square acceleration value is 3 m/s².

EC-DECLARATION OF CONFORMITY

We declare under our sole responsibility that this product is in compliance with the following standards or standardized documents,

HD400, EN50144, EN55014, EN61000
in accordance with Council Directives, 73/23/EEC, 89/336EEC and 98/37/EC.

Yasuhiko Kanzaki **CE94**



Director

MAKITA INTERNATIONAL EUROPE LTD.

Michigan Drive, Tongwell, Milton Keynes,
Bucks MK15 8JD, ENGLAND

1	Steckschlüsseinsatz	4	Wippschalter	7	Schraubendreher
2	Werkzeugaufnahme	5	Rechtslauf	8	Bürstenhalterkappe
3	Linkslauf	6	Verschleißgrenze		

TECHNISCHE DATEN

Modell	6905B	6906
Arbeitsleistung		
Schraubengröße.....	12 mm – 20 mm	16 mm – 22 mm
Vierkanttrieb.....	12,7 mm	19 mm
Schlagzahl.....	2 000 min ⁻¹	1 600 min ⁻¹
Leerlaufdrehzahl.....	1 700 min ⁻¹	1 700 min ⁻¹
Drehmoment.....	300 Nm	600 Nm
Gesamtlänge.....	270 mm	327 mm
Gewicht.....	2,7 kg	5,0 kg

- Wir behalten uns vor, Änderungen im Zuge der Entwicklung und des technischen Fortschritts ohne vorherige Ankündigung vorzunehmen.
- Hinweis: Die technischen Daten können von Land zu Land abweichen.

Netzanschluß

Die Maschine darf nur an die auf dem Typenschild angegebene Netzspannung angeschlossen werden und arbeitet nur mit Einphasen- Wechselfspannung. Sie ist entsprechend den Europäischen Richtlinien doppelt schutzisoliert und kann daher auch an Steckdosen ohne Erdanschluß betrieben werden.

SICHERHEITSHINWEISE

Achtung! Beim Gebrauch von Elektrowerkzeugen sind zum Schutz gegen elektrischen Schlag, Verletzungs- und Brandgefahr folgende grundsätzlichen Sicherheitsmaßnahmen zu beachten. Lesen und beachten Sie diese Hinweise, bevor Sie das Gerät benutzen.

- 1. Halten Sie Ihren Arbeitsbereich in Ordnung**
Unordnung im Arbeitsbereich ergibt Unfallgefahr.
- 2. Berücksichtigen Sie Umgebungseinflüsse**
Setzen sie Elektrowerkzeuge nicht dem Regen aus. Benützen Sie Elektrowerkzeuge nicht in feuchter oder nasser Umgebung. Sorgen Sie für gute Beleuchtung. Benützen Sie Elektrowerkzeuge nicht in Nähe von brennbaren Flüssigkeiten oder Gasen.
- 3. Schützen Sie sich vor elektrischem Schlag**
Vermeiden Sie Körperberührung mit geerdeten Teilen, zum Beispiel Rohren, Heizkörpern, Herden, kühltschränken.
- 4. Halten Sie Kinder fern!**
Lassen Sie andere Personen nicht das Werkzeug oder Kabel berühren, halten Sie sie von Ihrem Arbeitsbereich fern.

- 5. Bewahren Sie Ihre Werkzeuge sicher auf**
Unbenutzte Werkzeuge sollten in trockenem, verschlossenem Raum und für Kinder nicht erreichbar aufbewahrt werden.
- 6. Überlasten Sie Ihr Werkzeug nicht**
Sie arbeiten besser und sicherer im angegebenen Leistungsbereich.
- 7. Benützen Sie das richtige Werkzeug**
Verwenden Sie keine zu schwachen Werkzeuge oder Vorsatzgeräte für schwere Arbeiten. Benützen Sie Werkzeuge nicht für Zwecke und Arbeiten, Wofür sie nicht bestimmt sind; zum Beispiel benützen Sie keine Handkreissäge, um Bäume zu flällen oder Äste zu schneiden.
- 8. Tragen Sie geeignete Arbeitskleidung**
Tragen Sie keine weite Kleidung oder Schmuck. Sie können von beweglichen Teilen erfaßt werden. Bei Arbeiten im Freien sind Gummihandschuhe und rutschfestes Schuhwerk empfehlenswert. Tragen Sie bei langen Haaren ein Haarnetz.
- 9. Schutzbrille und Gehörschutz tragen**
Verwenden Sie eine Atemmaske bei stauberzeugenden Arbeiten.
- 10. Schließen Sie eine Staubabsaugvorrichtung an**
Wenn Geräte für den Anschluß von Staubabsaug- und sammelvorrichtungen ausgelegt sind, sorgen Sie dafür, daß diese angeschlossen und korrekt benutz werden.
- 11. Zweckentfremden Sie nicht das Kabel**
Tragen Sie das Werkzeug nicht am Kabel, und benützen Sie es nicht, um den Stecker aus der Steckdose zu ziehen. Schützen Sie das Kabel vor Hitze, Öl und scharfen Kanten.
- 12. Sichern Sie das Werkstück**
Benützen Sie Spannvorrichtungen oder einen Schraubstock, um das Werkstück festzuhalten. Es ist damit sicherer gehalten als mit Ihrer Hand und ermöglicht die Bedienung der Maschine mit beiden Händen.

13. Überdehnen Sie nicht Ihren Standbereich
Vermeiden Sie abnormale Körperhaltung. Sorgen Sie für sicheren Stand, und halten Sie jederzeit das Gleichgewicht.

14. Pflegen Sie Ihre Werkzeuge mit Sorgfalt
Halten Sie Ihre Werkzeuge scharf und sauber, um gut und sicher zu arbeiten. Befolgen Sie die Wartungsvorschriften und die Hinweise für Werkzeugwechsel. Kontrollieren Sie regelmäßig den Stecker und das Kabel, und lassen Sie diese bei Beschädigung von einem anerkannten Fachmann erneuern.

Kontrollieren Sie Verlängerungskabel regelmäßig und ersetzen Sie beschädigte. Halten Sie Handgriffe trocken und frei von Öl und Fett.

15. Ziehen Sie den Netzstecker

Bei Nichtgebrauch, vor der Wartung und beim Werkzeugwechsel, wie zum Beispiel Sägeblatt, Bohrer und Maschinenwerkzeugen aller Art.

16. Lassen Sie keine Werkzeugschlüssel stecken
Überprüfen Sie vor dem Einschalten, daß die Schlüssel und Einstellwerkzeuge entfernt sind.

17. Vermeiden Sie unbeabsichtigten Anlauf

Tragen Sie keine an das Stromnetz angeschlossene Werkzeuge mit dem Finger am Schalter. Vergewissern Sie sich, daß der Schalter beim Anschluß an das Stromnetz ausgeschaltet ist.

18. Verlängerungskabel im Freien

Verwenden Sie im Freien nur dafür zugelassene und entsprechend gekennzeichnete Verlängerungskabel.

19. Seien Sie stets aufmerksam

Beobachten Sie Ihre Arbeit. Gehen Sie vernünftig vor. Verwenden Sie das Werkzeug nicht, wenn Sie unkonzentriert sind.

20. Kontrollieren Sie Ihr Gerät auf Beschädigungen

Vor weiterem Gebrauch des Werkzeugs die Schutzeinrichtungen oder leicht beschädigte Teile sorgfältig auf ihre einwandfreie und bestimmungsgemäße Funktion überprüfen. Überprüfen Sie, ob die Funktion beweglicher Teile in Ordnung ist, ob sie nicht klemmen oder ob Teile beschädigt sind. Sämtliche Teile müssen richtig montiert sein und alle Bedingungen erfüllen, um den einwandfreien Betrieb des Gerätes zu gewährleisten.

Beschädigte Schutzvorrichtungen und Teile sollen sachgemäß durch eine Kundendienstwerkstatt repariert oder ausgewechselt werden, soweit nichts anderes in den Betriebsanleitungen angegeben ist. Beschädigte Schalter müssen bei einer Kundendienstwerkstatt ersetzt werden. Benutzen Sie keine Werkzeuge, bei denen sich der Schalter nicht ein und ausschalten läßt.

21. Achtung!

Zu Ihrer eigenen Sicherheit, benützen Sie nur Zubehör und Zusatzgeräte, die in der Bedienungsanleitung angegeben oder vom Werkzeug-Hersteller empfohlen oder angegeben werden. Der Gebrauch anderer als der in der Bedienungsanleitung oder im Katalog empfohlenen Einsatzwerkzeuge oder Zubehöre kann eine persönliche Verletzungsgefahr für Sie bedeuten.

22. Reparaturen nur vom Elektrofachmann.

Dieses Elektrowerkzeug entspricht den einschlägigen Sicherheitsbestimmungen. Reparaturen dürfen nur von einer Elektrofachkraft ausgeführt werden, andernfalls können Unfälle für den Betreiber entstehen.

ZUSÄTZLICHE SICHERHEITSBESTIMMUNGEN

- 1. Tragen Sie stets einen Gehörschutz.**
- 2. Prüfen Sie den Steckschlüsseinsatz vor der Montage sorgfältig auf Abnutzung, Risse oder Beschädigungen.**
- 3. Halten Sie die Maschine fest.**
- 4. Sorgen Sie für sicheren Stand und halten Sie jederzeit Gleichgewicht. Stellen Sie sicher, daß sich bei Einsatz der Maschine an hochgelegenen Arbeitsplätzen keine Personen darunter aufhalten.**
- 5. Das richtige Drehmoment ist von der Schraubenlänge und Schraubenart abhängig. Kontrollieren Sie das Drehmoment mit einem Drehmomentschlüssel.**

BEWAHREN SIE DIESE HINWEISE SORGFÄLTIG AUF.

BEDIENUNGSHINWEISE

Halten der Maschine

Halten Sie die Maschine bei der Arbeit mit der einen Hand am Griffteil und mit der anderen am Seitengriff.

Wahl des Steckschlüsseinsatzes

Verwenden Sie für Schrauben oder Muttern gleiche Schlüsselweiten der Steckschlüsseinsätze. Nicht aufeinander abgestimmte Schlüsselweiten verfälschen das Drehmoment und beschädigen den Steckschlüsseinsatz sowie den Schraubenkopf.

Montage des Seitengriffs (Abb. 1)

Nur für 6906

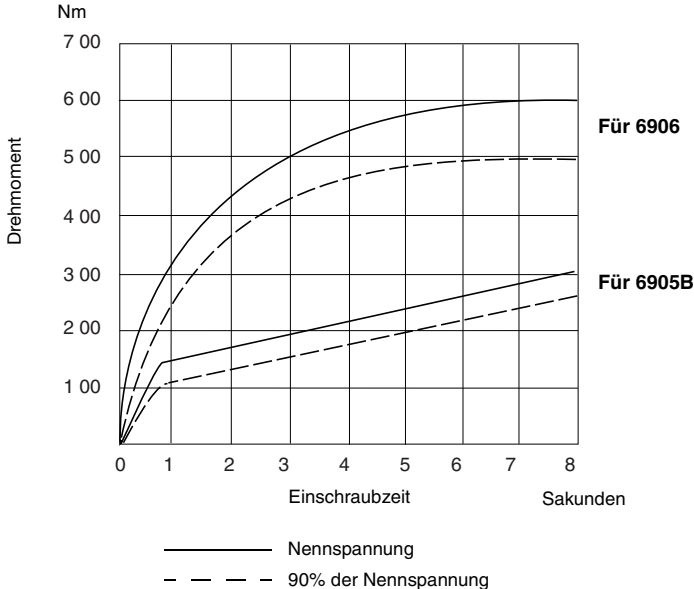
Das Spannband des Zusatzgriffs ist in der Aussparung des Maschinengehäuses zu positionieren und anschließend zu sichern.

Montage des Steckschlüsseinsatzes (Abb. 2)

Wählen Sie die passende Steckschlüsseinsatzgröße. Zur Befestigung den Steckschlüsseinsatz auf die Werkzeugaufnahme setzen.

Bedienung

Das richtige Drehmoment wird von der Schraubengröße und -festigkeit bestimmt. Das nachfolgende Diagramm zeigt die entsprechenden Zusammenhänge.



Halten Sie die Maschine fest und setzen Sie den Steckschlüsseinsatz auf die Schraube oder Mutter. Ziehen Sie unter Berücksichtigung der Einschraubzeit die Schraubverbindung an.

HINWEIS:

- Die Maschine senkrecht zur Verschraubung halten und keinen übermäßigen Druck ausüben.
- Ein zu hohes Drehmoment kann zur Beschädigung der Schraubverbindung führen.

Nach dem Anzugsvorgang sollte das richtige Drehmoment mit einem Drehmomentschlüssel kontrolliert und ggf. nachgezogen werden.

Das Drehmoment unterliegt verschiedener Einflußgrößen und Faktoren wie z. B.

1. Steckschlüsseinsatz
 - Ungleiche Schlüsselweiten der Steckschlüsseinsätze und Schraubverbindungen vermindern das Drehmoment.
 - Ein abgenutzter Steckschlüsseinsatz (Abnutzung am Sechskant oder Antriebs-Vierkant) verringert das Drehmoment.
2. Schrauben
 - Das Drehmoment ist bei gleichem Schraubentyp bzw. Schraubfall abhängig vom Schraubendurchmesser.
 - Schraubenlänge und Schraubenart bestimmen bei gleichem Schraubdurchmesser das erzielbare Drehmoment.
3. Bei Benutzung von Gelenkstücken, Verlängerungen, etc. wird das Drehmoment verringert. Durch längere Einschraubzeit kann entgegengewirkt werden.
4. Die Handhabung der Maschine beeinflusst das Drehmoment.

WARTUNG

VORSICHT:

Vor Arbeiten an der Maschine vergewissern Sie sich, daß sich der Schalter in der "OFF-" Position befindet und der Netzstecker gezogen ist.

Kohlebürsten wechseln (Abb. 4 u. 5)

Kohlebürsten ersetzen, wenn sie bis auf die Verschleißgrenze abgenutzt sind. Beide Kohlebürsten nur paarweise ersetzen.

Um die Sicherheit und Zuverlässigkeit dieses Gerätes zu gewährleisten, sollten Reparatur-, Wartungs-, und Einstellarbeiten nur von durch Makita autorisierten Werkstätten oder Kundendienstzentren unter ausschließlicher Verwendung von Makita-Originalersatzteilen ausgeführt werden.

**Geräusch- und Vibrationsentwicklung
des Modells 6905B**

Die typischen A-bewerteten Geräuschpegel betragen:

Schalldruckpegel: 95 dB (A)

Schalleistungspegel: 108 dB (A)

– Gehörschutz tragen. –

Der gewichtete Effektivwert der Beschleunigung beträgt 5 m/s^2 .

**Geräusch- und Vibrationsentwicklung
des Modells 6906**

Die typischen A-bewerteten Geräuschpegel betragen:

Schalldruckpegel: 94 dB (A)

Schalleistungspegel: 107 dB (A)

– Gehörschutz tragen. –

Der gewichtete Effektivwert der Beschleunigung beträgt 3 m/s^2 .

CE-KONFORMITÄTSERKLÄRUNG

Hiermit erklärt wir unter unserer alleinigen Verantwortung, daß dieses Produkt gemäß den Ratsdirektiven 73/23/EWG, 89/336/EWG und 98/37/EG mit den folgenden Normen bzw. Normendokumenten übereinstimmen:

HD400, EN50144, EN55014, EN61000.

Yasuhiko Kanzaki **CE94**



Direktor

MAKITA INTERNATIONAL EUROPE LTD.

Michigan Drive, Tongwell, Milton Keynes,
Bucks MK15 8JD, ENGLAND

1	Gniazdo	4	Przełącznik dwukierunkowy	7	Śrubokręt
2	Kowadełko	5	Zgodnie z ruchem wskazówek zegara	8	Pokrywa pojemnika na szczoteczke
3	Przeciwnie do ruchu wskazówek zegara	6	Znak limitu		

DANE TECHNICZNE

Model	6905B	6906
Rozmiary dokręcanych śrub		
Rozmiar śruby	12 mm – 20 mm	16 mm – 22 mm
Gniazdo kwadratowe	12,7 mm	19 mm
Liczba uderzeń na minutę	2000	1600
Prędkość bez obciążenia (min ⁻¹)	1700	1700
Moment dokręcenia	3000 kg•cm	6000 kg•cm
Całkowita długość	270 mm	327 mm
Ciężar netto	2,7 kg	5,0 kg

- Ze względu na prowadzony program udoskonaleń i badań, podane dane techniczne mogą zostać zmienione bez uprzedzenia.
- Uwaga: Dane techniczne mogą się różnić w zależności od kraju.

Zasilanie

Urządzenie to, powinno być podłączone tylko do źródła zasilania o takim samym napięciu jak pokazano na tabliczce znamionowej i może być używane tylko dla zmiennego prądu jednofazowego. Zgodnie ze standardami Unii Europejskiej zastosowano podwójną izolację i dlatego też możliwe jest zasilanie z gniazda bez uziemienia.

INSTRUKCJE BEZPIECZEŃSTWA

Ostrzeżenie! Używając urządzeń elektrycznych podstawowe środki ostrożności muszą być zawsze zachowane, aby zmniejszyć ryzyko ognia, porażenia prądem i uszkodzenia ciała, włączając poniższe urządzenia. Przeczytaj wszystkie podane instrukcje przed próbą użycia tego produktu i zachowaj je do wglądu.

Dla bezpiecznego użycia:

- 1. Utrzymuj miejsce pracy w czystości**
Zabałaganione miejsca i stoły warsztatowe sprzątaj wypadkom.
- 2. Zastanów się nad warunkami pracy**
Nie wystawiaj urządzeń elektrycznych na deszcz. Nie używaj urządzeń elektrycznych w wilgotnych lub mokrych miejscach. Utrzymuj miejsce pracy dobrze oświetlone. Nie używaj urządzeń elektrycznych w obecności łatwopalnych płynów lub gazów.

3. Chroń się przed porażeniem prądu.

Zapobiegaj kontaktom ciała z uziemionymi powierzchniami (np. rurami, grzejnikami, kuchenkami, lodówkami).

4. Nie pozwalaj zbliżać się dzieciom

Nie pozwalaj wizytującym osobom dotykać urządzenia lub przedłużacza. Wszystkie wizytujące osoby nie powinny zbliżać się do miejsca pracy.

5. Zachowaj nieczynne urządzenia.

Nie używane urządzenia powinny być przechowywane w suchych, wysokich lub zamkniętych miejscach tak, aby były niedostępne dla dzieci.

6. Nie przeciążaj urządzenia.

Wykona ono pracę lepiej i bezpieczniej, pracując w sposób, dla którego zostało ono zaprojektowane.

7. Używaj poprawnego urządzenia.

Nie nadużywaj małych lub dodatkowych urządzeń do wykonania pracy urządzeń do dużej pracy. Nie używaj urządzeń do celów, do których nie zostały przeznaczone; na przykład, nie używaj piły tarczowej do przycinania gałęzi lub kłód drzew.

8. Ubierz się odpowiednio

Nie noś luźnych ubrań lub biżuterii. Mogą one zostać zahaczone o ruchome części. Gumowe rękawiczki i przeciwpoślizgowe buty są wskazane przy pracy na dworze. Zaleca się noszenie ochrony na głowę przytrzymującej długie włosy.

9. Użyj okularów ochronnych i ochraniaczy uszu.

Użyj masek na twarz lub masek przeciwpyłowych jeżeli czynność cięcia wytwarza pyły.

- 10. Podłącz urządzenie usuwające pył.**
Jeżeli urządzenia posiadają podłączenia do urządzeń do usuwania i składowania pyłu, upewnij się, że są one poprawnie podłączone i użyte.
- 11. Uważaj na przewód sieciowy**
Nigdy nie noś urządzenia trzymając za przewód i nie odłączaj go od gniazda przez pociągnięcie przewodu. Chroń przewód przed ciepłem, olejem i ostrymi krawędziami.
- 12. Pewnie mocuj cięte elementy.**
Użyj ścisków lub imadła do zamocowania ciętych elementów. Jest to bezpieczniejsze niż używanie rąk, a dodatkowo zwalnia obie ręce do obsługiwaną piły.
- 13. Używając piłę, nie oddalaj jej zbyt od siebie.**
Cały czas trzymaj dobrze ustawione nogi i równowagę.
- 14. Pamiętaj o dobrej konserwacji urządzenia.**
Utrzymuj urządzenie ostre i czyste dla jego lepszego i bezpieczniejszego działania. Wykonaj podane instrukcje w celu smarowania lub wymiany elementów wyposażenia. Regularnie sprawdzaj przewody urządzenia, i jeżeli są uszkodzone, oddaj je do naprawy do autoryzowanego serwisu. Regularnie sprawdzaj przewody przedłużające i wymień je, jeżeli są uszkodzone. Utrzymuj uchwyty suche, czyste i nie zabrudzone olejem lub smarem.
- 15. Odłącz urządzenia**
Przed konserwacją urządzenia lub zmianą wyposażenia takiego jak tarcze, noże do struga i noże do frezowania, gdy nie jest ono używane.
- 16. Wymij klucze regulacyjne**
Nabierz zwyczajowo sprawdzania czy klucze regulacyjne są usunięte z urządzenia przed jego użyciem.
- 17. Unikaj przypadkowych uruchomień.**
Nie noś podłączonego urządzenia z palcem na włączniku. Upewnij się, że urządzenie jest wyłączone, gdy je podłączasz do zasilania.
- 18. Zastosuj przedłużacz używając urządzenia na dworze.**
Gdy urządzenie używane jest na dworze, stosuj tylko przedłużacze przeznaczone i oznaczone do pracy na dworze.
- 19. Bądź uważny**
Patrz co robisz. Bądź rozsądny. Nie używaj urządzenia, gdy jesteś zmęczony.

- 20. Sprawdzaj uszkodzone części.**
Przed dalszym użyciem urządzenia, osłona lub inne części, które są uszkodzone, muszą być uważnie sprawdzone, aby upewnić się, że będą poprawnie działać i wykonywać przeznaczone im funkcje. Sprawdzaj ustawienia ruchomych części, oprawy ruchomych części, pęknięcia części, zamocowania, i jakiegokolwiek inne warunki, które mogą wpływać na działanie. Osłona lub inne części, które są uszkodzone, powinny być naprawione lub wymienione przez autoryzowany serwis, jeżeli w instrukcji nie podano inaczej. Uszkodzone przełączniki powinny być wymienione przez autoryzowany serwis. Nie używaj urządzenia, jeżeli włącznik nie może go włączyć lub wyłączyć.

- 21. Ostrzeżenie**
Użycie jakiegokolwiek innego wyposażenia lub części dodatkowych innych niż zalecane w tej instrukcji obsługi lub katalogu, może stworzyć ryzyko uszkodzenia ciała.
- 22. Naprawy urządzenia powinny być wykonywane tylko przez specjalistę.**
To urządzenie jest wykonane zgodnie z odpowiednimi zasadami bezpieczeństwa. Naprawa urządzeń elektrycznych może być wykonana wyłącznie przez specjalistę, gdyż w przeciwnym wypadku może ono stanowić zagrożenie dla użytkownika.

DODATKOWE INSTRUKCJE BEZPIECZEŃSTWA

- 1. Zakładaj ochraniacze na uszy.**
- 2. Przed założeniem sprawdź, czy gniazdo nie jest zużyte, popękane lub uszkodzone.**
- 3. Trzymaj urządzenie pewnie.**
- 4. Zawsze upewnij się, że stoisz na pewnej podstawie. Podczas używania urządzenia na wysokościach, upewnij się, czy pod Tobą nie ma żadnych osób.**
- 5. Właściwy moment dokręcenia może różnić się w zależności od rodzaju i rozmiaru śruby. Sprawdź moment kluczem dynamometrycznym.**

ZACHOWAJ TĘ INSTRUKCJĘ.

INSTRUKCJA OBSŁUGI

Trzymanie urządzenia

Podczas pracy trzymaj mocno urządzenie jedną ręką za uchwyt, a drugą za rękojeść boczną.

Wybór właściwego gniazda

Do śrub i nakrętek używaj gniazda o właściwym rozmiarze. Gniazdo o niewłaściwym rozmiarze może dać niedokładny i niezgodny moment dokręcenia.

Zakładanie uchwytu bocznego (Rys. 1)

Tylko model 6906

Włóż uchwyt boczny w bruzdę w środku obudowy młotka i pewnie zamocuj.

Zakładanie gniazda (Rys. 2)

Po wybraniu gniazda o właściwym rozmiarze załóż je na kowadełko tak, aby było pewnie zamocowane.

Działanie przełącznika (Rys. 3)

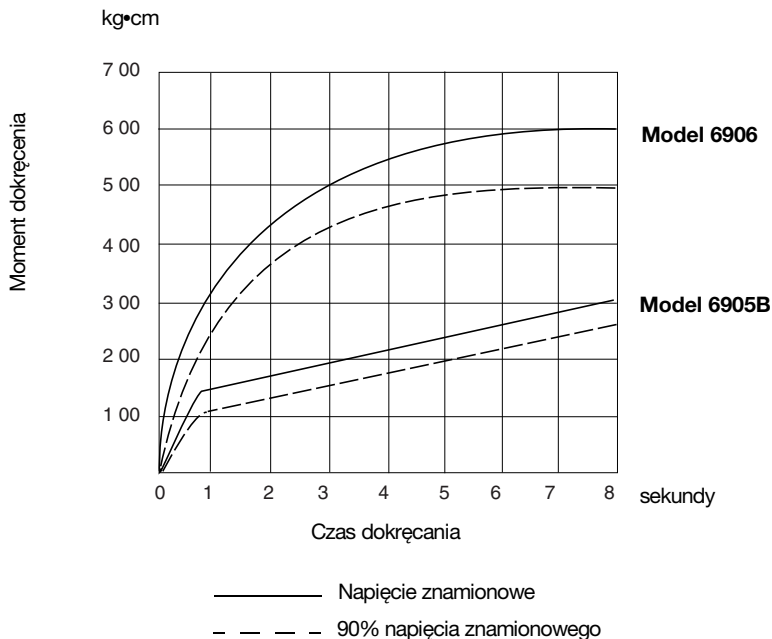
OSTRZEŻENIE:

- Przed podłączeniem urządzenia do zasilania zawsze sprawdź, czy spust włącznika działa poprawnie i powraca do położenia „OFF” (Wył.) po zwolnieniu.
- Zmieniaj kierunek obrotów tylko po całkowitym zatrzymaniu urządzenia. Zmiana dokonana przed zatrzymaniem urządzenia może doprowadzić do jego uszkodzenia.

Przełącznik jest dwukierunkowy, dając obroty zgodne z ruchem wskazówek zegara lub przeciwnie do ruchu wskazówek zegara. Aby uruchomić urządzenie, po prostu pociągnij za dolną część spustu dla obrotów zgodnie z ruchem wskazówek zegara, albo górną część dla obrotów przeciwnie do ruchu wskazówek zegara. Aby zatrzymać, zwolnij przełącznik.

Postępowanie

Właściwy moment dokręcenia może różnić się w zależności od rodzaju i rozmiaru śruby. Zależność pomiędzy momentem dokręcenia a czasem dokręcania jest pokazana na poniższym wykresie.



Uchwyc pewnie urządzenie i umieść gniazdo nad śrubą lub nakrętką. Włącz urządzenie i dokręcaj przez właściwy czas.

UWAGA:

- Trzymaj urządzenie skierowane prosto w kierunku śruby lub nakrętki, nie wywierając na nie nadmiernego nacisku.
- Zbyt duży moment dokręcenia może uszkodzić śrubę lub nakrętkę.

Na moment dokręcenia ma wpływ wiele czynników, między innymi poniższe. Po dokręceniu zawsze sprawdź moment dokręcenia kluczem dynamometrycznym.

1. Gniazdo
 - Nieużywanie właściwego rozmiaru gniazda może doprowadzić do obniżenia momentu dokręcenia.
 - Zużyte gniazdo (zużycie końca sześciokątnego lub kwadratowego) może doprowadzić do obniżenia momentu dokręcenia.
2. Śruba
 - Nawet jeśli współczynnik momentu i klasa śruby są takie same, właściwy moment dokręcenia może się różnić zależnie od średnicy śruby.
 - Nawet jeśli średnice śrub są takie same, właściwy moment dokręcenia może się różnić zależnie od współczynnika momentu, klasy śruby i jej długości.
3. Stosowanie przegubu uniwersalnego lub przedłużacza w pewnym stopniu obniża siłę dokręcającą klucza udarowego. Skompensuj to dokręcając dłużej.
4. Sposób trzymania urządzenia może mieć wpływ na moment.

KONSERWACJA

OSTRZEŻENIE:

Zawsze upewnij się, że urządzenie jest wyłączone i odłączone od zasilania przed wykonywaniem jakichkolwiek prac nad urządzeniem.

Wymiana szczoteczek węglowych (Rys. 4 i 5)

Wymień szczoteczki węglowe, gdy są one starte do znaku limitu. Dwie identyczne szczoteczki węglowe powinny być wymienione w tym samym czasie.

Aby zapewnić bezpieczeństwo i niezawodność produktu, naprawy i konserwacje lub ustawianie powinny być wykonywane przez autoryzowany serwis Makita.

Szumy i Drgania 6905B

Typowe A-ważone poziomy szumów
poziom ciśnienia dźwięku: 95 dB (A).
poziom dźwięku w trakcie pracy: 108 dB (A).
– Noś ochraniacze uszu. –
Typowa wartość ważonej średniej kwadratowej
przyspieszenia nie jest większa niż 5 m/s^2 .

Szumy i Drgania 6906

Typowe A-ważone poziomy szumów
poziom ciśnienia dźwięku: 94 dB (A).
poziom dźwięku w trakcie pracy: 107 dB (A).
– Noś ochraniacze uszu. –
Typowa wartość ważonej średniej kwadratowej
przyspieszenia nie jest większa niż 3 m/s^2 .

UE-DEKLARACJA ZGODNOŚCI

Oświadczamy, biorąc za to wyłączną odpowiedzialność, że niniejszy wyrób jest zgodny z następującymi standardami i standardowymi dokumentami:

HD400, EN50144, EN55014, EN61000,
zgodnie z Zaleceniami Rady: 73/23/EEC, 89/336/
EEC i 98/37/EC.

Yasuhiko Kanzaki **CE94**



Dyrektor

MAKITA INTERNATIONAL EUROPE LTD.

Michigan Drive, Tongwell, Milton Keynes,
Bucks MK15 8JD, ENGLAND

1 Гнездо	4 Обратимый переключатель	7 Отвертка
2 Пятка	5 По часовой стрелке	8 Крышка держателя щеток
3 Против часовой стрелки	6 Ограничительная метка	

ТЕХНИЧЕСКИЕ ХАРАКТЕРИСТИКИ

Модель	6905B	6906
Функциональные возможности		
Размер болта	12 мм – 20 мм	16 мм – 22 мм
Квадратный привод	12,7 мм	19 мм
Ударов в минуту	2000	1600
Скорость в незагруженном состоянии (мин ⁻¹)	1700	1700
Крутящий момент	3000 кг•см	6000 кг•см
Общая длина	270 мм	327 мм
Вес нетто	2,7 кг	5,0 кг

- Вследствие нашей продолжающейся программы поиска и разработок технические характеристики могут быть изменены без уведомления.
- Примечание: Технические характеристики могут различаться в зависимости от страны.

Источник питания

Инструмент должен быть подсоединен только к источнику питания с напряжением, указанным в табличке номиналов, и может функционировать только от однофазного источника питания переменного тока. В соответствии с Европейским стандартом имеется двойная изоляция, следовательно, возможно использование с розетками без провода заземления.

ИНСТРУКЦИИ ПО МЕРАМ БЕЗОПАСНОСТИ ДЛЯ ИНСТРУМЕНТА

Предостережение! При использовании электрических инструментов следует всегда соблюдать основные меры безопасности для уменьшения опасности пожара, поражения электрическим током и персональных травм, включая следующие.

Прочитайте эти инструкции перед тем, как пытаться управлять этим изделием, и сохраните эти инструкции.

Для безопасного функционирования:

- 1. Поддерживайте чистоту на рабочем месте**
Захламленные места и подставки могут привести к травмам.
- 2. Учитывайте рабочую окружающую среду**
Не подвергайте инструменты с электроприводом воздействию дождя. Не используйте инструменты с электроприводом в сырых или влажных местах. Поддерживайте хорошее освещение на рабочем месте. Не используйте инструменты с электроприводом в присутствии возгораемы жидкостей или газов.

3. Предохраняйтесь от поражения электрическим током

Предотвращайте контакт тела с заземленными поверхностями (например, трубами, радиаторами, батареями, холодильниками).

4. Держитесь подальше от детей

Не позволяйте посетителям прикасаться к инструменту или шнуру-удлинителю. Все посетители должны находиться подальше от рабочей области.

5. Правильно храните неработающие инструменты

Если инструменты не используются, они должны храниться в сухом, высоком или закрытом месте, вне досягаемости детей.

6. Не прилагайте усилие к инструменту

Он будет выполнять работу лучше и безопаснее при скорости, для которой он предназначен.

7. Используйте правильный инструмент

Не пытайтесь прилагать усилие к маленьким инструментам или присоединениям для выполнения работы инструмента тяжелого назначения. Не используйте инструменты для непредназначенных целей; например, не используйте дисковую пилу для резки веток или корней деревьев.

8. Одевайтесь правильно

Не одевайте свисающую одежду или украшения. Они могут попасть в движущиеся части. При работе на улице рекомендуется одевать резиновые перчатки и нескользящую обувь. Одевайте предохранительный головной убор для убирания длинных волос.

9. Используйте защитные очки и предохранительные приборы для слуха.

Если работа по резке является пыльной, используйте также маску для лица или пылезащитную маску

- 10. Подсоедините пылесасывающее оборудование**
Если имеются подсоединения устройств для всасывания и сбора пыли, убедитесь в том, что они подсоединены и используются правильно.
- 11. Не прилагайте усилия к шнуру**
Никогда не носите инструмент за шнур и не дергайте за него для отсоединения его из розетки. Держите шнур подальше от жарких мест, масла и острых краев.
- 12. Закрепите рабочее изделие**
Используйте зажимы или тиски для крепления рабочего изделия. Это является более безопасным, чем использование Вашей руки, и при этом освобождаются две руки для управления инструментом.
- 13. Не заходите слишком далеко**
Сохраняйте правильную стойку и баланс все время.
- 14. Осторожно обращайтесь с инструментами**
Держите инструменты острыми и чистыми для более лучшей и безопасной работы. Следуйте инструкциям для смазки и смены принадлежностей. Периодически проверяйте шнуры инструмента, и, если они повреждены, обращайтесь относительно ремонта в уполномоченный центр по техобслуживанию. Периодически проверяйте шнуры-удлинители и заменяйте, если они повреждены. Держите ручки сухими чистыми и свободными от масла или смазки.
- 15. Отсоединяйте инструменты**
Если не используются, перед техобслуживанием, и при смене принадлежностей, таких, как лезвия, режцы и резаки.
- 16. Убирайте регулировочные ключи и гаечные ключи**
Сформируйте привычку проверять, что регулировочные ключи и гаечные ключи убраны с инструмента перед его включением.
- 17. Избегайте случайных запусков**
Не носите подсоединенный к сети инструмент с пальцем, находящемся на переключателе. Перед подсоединением инструмента к сети убедитесь, что переключатель находится в положении "выкл".
- 18. Шнур-удлинители для использования на улице**
Когда инструмент используется на улице, используйте только шнуры-удлинители, предназначенные для использования на улице с указанием этого.
- 19. Будьте бдительны**
Наблюдайте за тем, что Вы делаете. Используйте разумный подход. Не управляйте инструментом, если Вы устали.

- 20. Проверяйте поврежденные части**
Перед дальнейшим использованием инструмента, предохранитель или другая часть должны быть тщательно проверены для определения того, что они будут функционировать правильно и выполнять предназначенную функцию. Проверьте на предмет совмещения движущихся частей, соединения движущихся частей, поломки частей, монтажа и других условий, которые могут повлиять на их функционирование. Предохранитель или другая часть должны быть правильно отремонтированы или заменены в уполномоченном центре по техобслуживанию, если только не указано другое в этой инструкции по эксплуатации. Дефектные переключатели должны быть заменены в уполномоченном центре по техобслуживанию. Не используйте инструмент, если невозможно его включение и выключение с помощью переключателя.

- 21. Предостережение**
Использование любой другой принадлежности или присоединения, отличного от рекомендуемого в этой инструкции по эксплуатации или каталоге, может привести к опасности персональной травмы.

- 22. Используйте для ремонта услуги специалиста**
Это электрическое оборудование соответствует относящимся к нему правилам безопасности. Ремонт электрического оборудования может проводиться только специалистами, в противном случае, он может вызвать существенную опасность для пользователя.

ДОПОЛНИТЕЛЬНЫЕ ПРАВИЛА БЕЗОПАСНОСТИ

- 1. Одевайте приборы для защиты слуха.**
- 2. Перед установкой внимательно проверьте гнездо на предмет износа, трещин или повреждений.**
- 3. Держите инструмент крепко.**
- 4. Всегда будьте уверены, что у Вас имеется устойчивая опора. Убедитесь в том, что внизу никого нет, когда используете инструмент в возвышенных местах.**
- 5. Правильный крутящий момент может различаться в зависимости от вида или размера болта. Проверьте момент с помощью гаечного ключа с ограничением по крутящему моменту.**

СОХРАНИТЕ ЭТИ ИНСТРУКЦИИ.

ИНСТРУКЦИЯ ПО ЭКСПЛУАТАЦИИ

Удерживание инструмента

При выполнении операций удерживайте инструмент крепко одной рукой за часть для захвата инструмента и другой рукой за боковой захват.

Выбор правильного гнезда

Используйте гнездо правильного размера для болтов и гаек. Гнездо неправильного размера может привести к неточному и непостоянному крутящему моменту.

Установка бокового захвата (Рис. 1)

Только для модели 6906

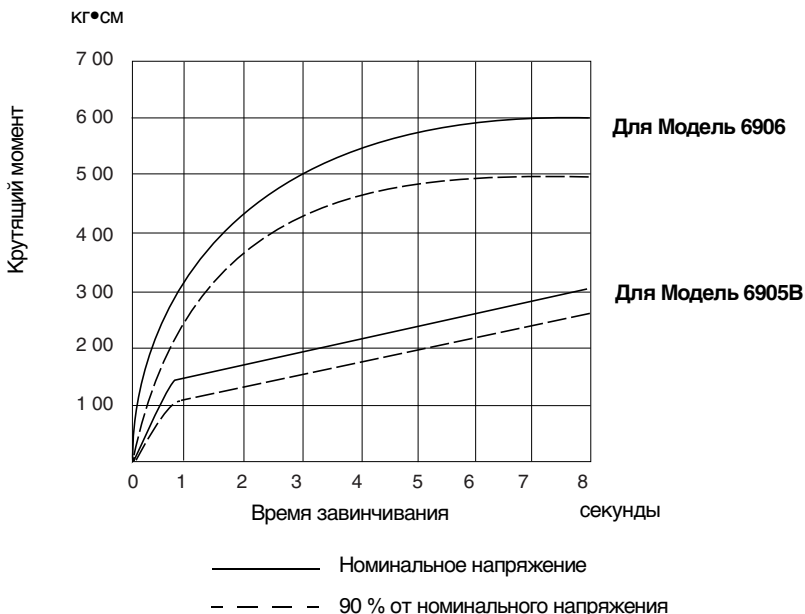
Вставьте боковой захват в канавку по середине корпуса молотка и надежно закрепите.

Присоединение гнезда (Рис. 2)

Выбрав гнездо правильного размера, пожалуйста, вставьте его в пятку так, чтобы оно надежно зафиксировалось.

Эксплуатация

Правильный крутящий момент может различаться в зависимости от вида или размера болта. Соотношение между крутящим моментом и временем завинчивания показано на рисунке внизу.



Действия при переключении (Рис. 3)

ПРЕДУПРЕЖДЕНИЕ:

- Перед подсоединением инструмента всегда проверяйте, чтобы увидеть, что пусковой механизм действует правильно и возвращается в положение "OFF" (выкл.) при высвобождении.
- Изменяйте направление вращения только после полной остановки инструмента. Его изменение до остановки инструмента может привести к повреждению инструмента.

Переключатель является обратимым, обеспечивая вращение либо по часовой, либо против часовой стрелки. Для запуска инструмента просто нажмите на нижнюю часть переключателя для вращения по часовой стрелке, и на верхнюю часть для вращения против часовой стрелки. Для остановки высвободите переключатель.

Держите инструмент крепко и поместите гнездо сверху болта или гайки. Включите инструмент и закручивайте в течение правильного времени закручивания.

ПРИМЕЧАНИЕ:

- Держите инструмент направленным прямо на болт или гайку без прикладывания излишнего давления на инструмент.
- Излишний крутящий момент может привести к повреждению болта или гайки.

Крутящий момент подвержен воздействию различных факторов, включая следующие. После завинчивания всегда проверяйте крутящий момент с помощью гаечного ключа с ограничением по крутящему моменту.

1. Гнездо
 - Выбор гнезда неправильного размера приведет к уменьшению крутящего момента.
 - Изношенное гнездо (износ на шестиугольном конце или квадратном конце) приведет к уменьшению крутящего момента.
2. Болт
 - Даже если коэффициент момента и класс болта являются одинаковыми, правильный крутящий момент будет различаться в соответствии с диаметром болта.
 - Даже если диаметры болтов являются одинаковыми, правильный крутящий момент будет различаться в соответствии с коэффициентом момента, классом болта и длиной болта.
3. Использование универсального соединителя или удлинительной шины сократит в некоторой степени силу завинчивания гаечного ключа ударного действия. Скомпенсируйте путем завинчивания в течение более длительного периода времени.
4. Способ удерживания инструмента будет воздействовать на момент.

ОБСЛУЖИВАНИЕ

ПРЕДУПРЕЖДЕНИЕ:

Всегда проверяйте, что инструмент выключен и отсоединен перед выполнением любой работы с инструментом.

Замена угольных щеток (Рис. 4 и 5)

Заменяйте угольные щетки, когда они изнаются до ограничительной метки. Обе одинаковые угольные щетки следует заменять одновременно.

Для поддержания безопасности и долговечности изделия, ремонт, уход или регулировка должны проводиться в уполномоченном центре по техобслуживанию Makita.

Шум и вибрация Модели 6905B

Типичные A-взвешенные уровни шума составляют

уровень звукового давления 95 дБ (А).

уровень звуковой мощности 108 дБ (А).

– Надевайте защиту для слуха. –

Типичное взвешенное значение квадратного корня ускорения составляет 5 м/с².

Шум и вибрация Модели 6906

Типичные A-взвешенные уровни шума составляют

уровень звукового давления 94 дБ (А).

уровень звуковой мощности 107 дБ (А).

– Надевайте защиту для слуха. –

Типичное взвешенное значение квадратного корня ускорения составляет 3 м/с².

ЕС ДЕКЛАРАЦИЯ СООТВЕТСТВИЯ

Мы заявляем под свою собственную ответственность, что этот продукт находится в соответствии со следующими стандартами или документами по стандартизации:

HD400, EN50144, EN55014, EN61000,

согласно сборникам директив 73/23ЕЕС, 89/336/ЕЕС и 98/37/ЕС.

Ясухико Канзаки CE94



Директор

MAKITA INTERNATIONAL EUROPE LTD.

Michigan Drive, Tongwell, Milton Keynes,
Bucks MK15 8JD, ENGLAND

Makita Corporation
Anjo, Aichi Japan
Made in Japan

883054A202