

30012023-2.0



# **ПАСПОРТ И РУКОВОДСТВО ПО ЭКСПЛУАТАЦИИ МОЛОТКИ ПНЕВМАТИЧЕСКИЕ ОТБОЙНЫЕ МОП**





## Оглавление

<b>1. Описание и работа</b> .....	<b>3</b>
1.1 Назначение изделия .....	<b>3</b>
<b>2. Использование по назначению</b> .....	<b>7</b>
2.1 Порядок установки и подготовка .....	7
2.2 ОБЩИЕ ТРЕБОВАНИЯ БЕЗОПАСНОСТИ .....	7
2.3 Устранение неисправностей .....	8
<b>3. Гарантийные обязательства</b> .....	<b>10</b>

**ВНИМАНИЕ!** Вся информация, приведенная в данном руководстве, основана на данных, доступных на момент печати. Производитель оставляет за собой право вносить изменения в конструкцию изделия без предварительного уведомления, если эти изменения не ухудшают потребительских свойств и качества продукции.

## 1. Описание и работа

### 1.1 Назначение изделия

Молотки пневматические отбойные МОП предназначены для отбойки угля различной крепости, добычи мягких руд, разрыхления грунта, пробивки проемов и отверстий в кирпичных стенах зданий и других работ.

**При выборе молотков отбойных пневматических необходимо руководствоваться следующим:**

типоразмер "2"	типоразмер "3"	типоразмер "4"	Бетонолом Б-1, Б-2, Б-3
МО-2Б, МОП-2, МО-2М	МО-3Б, МОП-3, МО-3М	МО-4Б, МОП-4, МО-4М	
Применяются на работах средней тяжести (при добыче мягких пород, угля мягкой и средней крепости, мороженого грунта, дроблении асфальта и т.п.)	Применяются на работах более высокой тяжести (при добыче пород средней твердости, угля высокой твердости, бетонной стяжки и т.п.)	Применяются на тяжелых работах (твердые породы, бетон, кирпич)	Применяются при работах на особо твердых породах (гранит, армированный бетон)

### Параметры изделия

Наименование параметров	Норма*		
	МОП-2	МОП-3	МОП-4
Артикул	207392	207442	207552
Энергия единичного удара, Дж	43	48	55
Частота ударов, с-1 не менее	22	19	17
Удельный расход воздуха, м <sup>3</sup> /мин	1,5		
Мощность, Вт не менее	880	915	954
Длина молотка без инструмента, мм	560	600	625
Внутренний диаметр рукава, мм	18		
Давление сжатого воздуха, Па	номинальное	5,0*10 <sup>5</sup>	
	минимальное	3,5*10 <sup>5</sup>	
Размер хвостовика инструмента, мм	диаметр	24	
	длина	70+1	
Масса молотка (без инструмента), кг	8,0	9,0	9,5

\* - параметры молотков приведены в таблице при давлении 0,5 МПа.

В комплект поставки входят основное оборудование, запасные части и паспорт (руководство по эксплуатации):

Основное оборудование	Количество, шт.	Масса, кг	Запасные части	Количество, шт.	Масса, кг
МОП-2	1	8,0	Пружина концевая	1	0,24
МОП-3	1	9,0	Пружина тарельчатая	1	0,022
МОП-4	1	9,5	Ниппель	1	0,081
			Гайка накидная	1	0,10
			Клапан	1	0,01

### 1.2 Основные характеристики

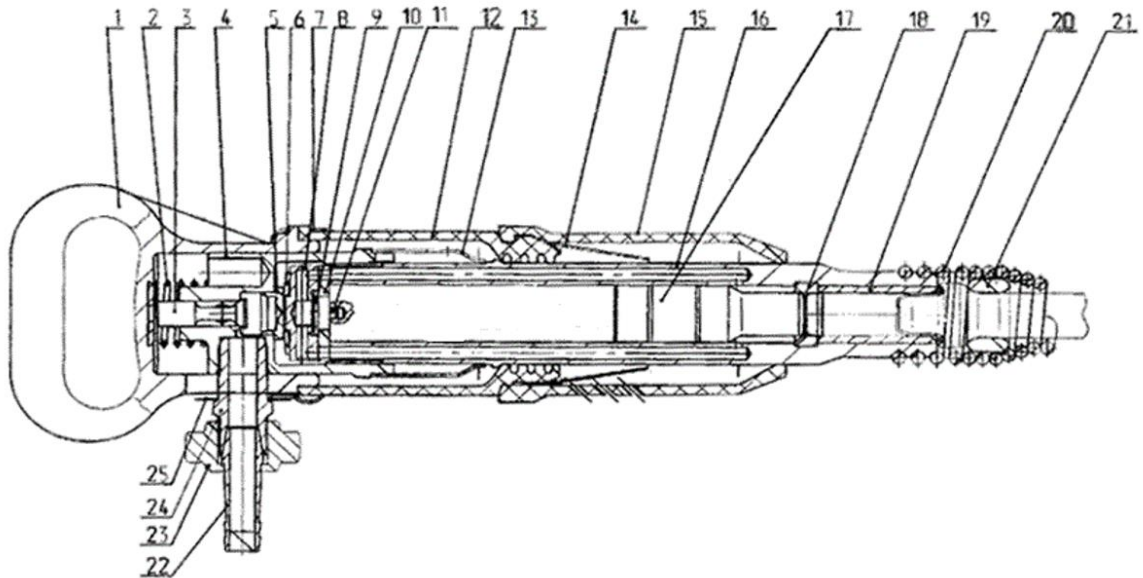


Рис.1 - Молоток пневматический отбойный МОП-1, МОП-2, МОП-3

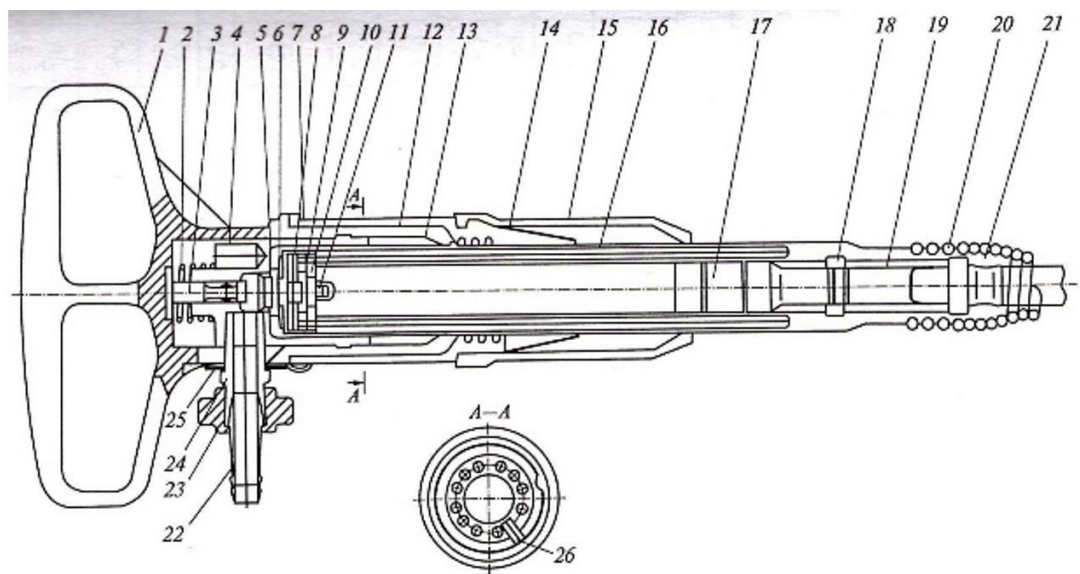


Рис.2 - Молоток пневматический отбойный МОП-4

№	Наименование	Кол-во	№	Наименование	Кол-во
1	Рукоятка (размер "2", "3")	1	14	*Кольцо (кожуха 2)	1
	Рукоятка (размер "4")	1	15	*Кожух 2	1
2	Пружина	1	16	Ствол	1
3	Вентиль	1	17	Ударник	1

4	Звено промежуточное	1	18	Перемычка	1
5	Заглушка	1	19	Букса	1
6	Пружина тарельчатая	1	20	Пружина концевая	1
7	Кольцо	1	21	Вставка	1
8	Корпус клапана	1	22	Ниппель	1
9	Клапан	1	23	Гайка накидная	1
10	Крышка клапана	1	24	Футорка	1
11	Штифт	2	25	Шайба футорки	1
12	Кожух 1	1	26	Фиксатор	1
13	Кольцо стопорное	1	27	*Пика	

\* - не входит в стандартный комплект молотка, поставляется отдельно на заказ.

- Коэффициент внутрисменного использования 0,32.
- Вибрационная характеристика молотков, выраженная в виде логарифмического уровня скорректированного значения виброскорости (L<sub>v</sub>) по ГОСТ 17770-86 при коэффициенте внутрисменного использования  $\mu=0,45$  не должна превышать 115 Дб.
- Октановые уровни звуковой мощности молотков при номинальном давлении не должны превышать технически допустимых уровней, указанных ниже:

Октановые полосы со средне-геометрической частотой, Гц	125	250	500	1000	2000	4000	8000	Корректированный уровень звуковой мощности, дБ
Уровни звуковой мощности в дБ	130	102	98	97	95	94	90	107

Эксплуатация молотков допускается только при условии применения средств защиты по ГОСТ 12.4.051-87, снижающих шум до уровней, установленных ГОСТ 12.1.003-83.

### **ПРИЕМКА, РАСКОНСЕРВАЦИЯ, ПОДГОТОВКА И ПОРЯДОК РАБОТЫ**

Молотки отбойные пневматические, именуемые в дальнейшем «молоток», поступившие с завода или со склада, должны быть разобраны, детали очищены от консервационной смазки, тщательно промыты в керосине и вновь собраны.

Разборка молотка производится в следующей последовательности (рис.1, рис.2, табл.1):

- закрепите молоток в тисках, отверткой снимите кольцо (7) и снимите кожух (12), при помощи специальных клещей снимите стопорное кольцо (13);
- выньте фиксатор (26) и отверните промежуточное звено (4) вместе с рукояткой (1);
- снимите со ствола (16) клапанную коробку (8, 9, 10, 11) с тарельчатой пружиной (6) и разберите клапанную коробку;
- выньте из ствола (16) ударник (17);
- выверните из промежуточного звена (4) футорку (24), снимите с нее шайбу (25);
- снимите рукоятку (1), пружину (2).



Производите сборку молотка в обратном порядке.

Перед сборкой:

- убедитесь, что ударник (17) легко перемещается в стволе (16), путем поворачивания ствола с вложенным в него ударником в вертикальной плоскости;
- убедитесь в легкости перемещения клапана (9) в клапанной коробке (8, 9, 10, 11), встряхивая собранную коробку;
- проверьте легкость перемещения вентиля (3) в промежуточном звене (4);
- наверните при сборке промежуточное звено (4) на ствол (16) до полного сжатия тарельчатой пружины (6) (до упора), а затем, при необходимости, отверните промежуточное звено до первого совпадения отверстия в стволе с одним из пяти пазов в промежуточном звене (4) для установки фиксатора (26).

Убедитесь, что промежуточное звено (4) завинчено туго и закреплено фиксатором (26). Также необходимо следить за плотностью затяжки резьбовых соединений футорки (24) с промежуточным звеном (4), накидной гайки (23) с футоркой (24). Помните, что при ослаблении этих соединений и появлении зазоров в воздухораспределительном устройстве резко ухудшаются параметры молотка, что приводит к выходу его из строя по вине потребителя и не является гарантийным случаем.

Присоединение рукава, подводящего воздух к молотку, осуществляется только с помощью накидной гайки (23) и ниппеля (24), входящих в комплект молотка. В зависимости от условий работы в молотках могут применяться пика, пика-лопатка или другой инструмент с требуемым оформлением рабочего конца.

Для удержания пики от выпадения из ствола молотка навинчивается концевая пружина (20), при этом между стволом (16) и концевой пружиной (20) на сменный инструмент устанавливается резиновая вставка (21).

#### **Перед началом работы**

Очистите хвостовик пики от грязи, наденьте на пику резиновую вставку (21), вставьте пику в молоток и закрепите концевой пружиной (20), накрутив ее на ствол (16) так, чтобы замок попал в соответствующую канавку ствола. Запрещается эксплуатация молотка без резиновой вставки (21).

Прижимайте молоток во время работы к буртику пики.

**ПОМНИТЕ**, что применение сменного инструмента (пики) с другими размерами хвостовика или/и без резиновой вставки (21) приведет к резкому ухудшению параметров молотка и приведёт к поломке ствола (16), звена промежуточного (4), ударника (17) и деталей воздухораспределительного устройства (8, 9, 10, 11).

Показателем правильной сборки молотка является четкий запуск и ритмичная, без перебоев частота ударов ударника (17) по хвостовику пики при давлении сжатого воздуха от 3,5 МПа до 5 МПа в любом положении молотка (вверх, вниз, горизонтально).





## **2. Использование по назначению**

### **2.1 Порядок установки и подготовка**

Молотки, поступившие со склада, после длительного хранения должны быть разобраны, детали очищены от смазки и тщательно промыты в керосине и вновь собраны.

Убедитесь, что промежуточное звено завинчено туго и закреплено стопором. Помните, что при ослаблении этого соединения и появлении зазоров в воздухораспределительном устройстве резко ухудшаются параметры молотка.

Убедитесь в свободном перемещении рукоятки.

Перед началом работы присоедините рукав подачи сжатого воздуха от молотка к фильтру и смазочной форсунке сети сжатого воздуха. При отсутствии смазочной форсунки смазку заливать через ниппель (22). Производите в процессе эксплуатации молотка периодическую заливку смазки «масла индустриального И-20А ГОСТ 20799-75» (30÷40г) в молоток для обеспечения постоянной смазки трущихся деталей.

Смазывайте новый молоток 3-4 раза в смену на протяжении первых двух недель эксплуатации.

Приработавшийся молоток следует смазывать не реже двух раз в смену.

Коэффициент внутрисменного использования 0,32.

При перерывах в работе храните молоток так, чтобы в него не попадали пыль, вода и т.п.

Средний ресурс до первого текущего ремонта не более 50 часов.

Эксплуатирующая организация или эксплуатирующее лицо обязуются вести учёт технического обслуживания молотка, учёт работы молотка, а также фиксировать Сведения о приёме и передаче молотка и сведения о закреплении молотка.

При отсутствии вышеуказанных документов молоток к гарантийному ремонту / замене не принимается.

Запрещается работать молотком как ломом.

### **2.2 ОБЩИЕ ТРЕБОВАНИЯ БЕЗОПАСНОСТИ**

При обнаружении неисправности следует прекратить работу и сдать молоток в ремонт.

Крепление рукава, подводящего воздух, на ниппеле (22) должно осуществляться надёжно специальным хомутом, предохраняющим рукав от срыва.

Запрещается: производить наладку, разборку и другие работы по обслуживанию молотка, не отсоединяя его от воздухопровода.

Отработанный воздух, выходящий из выхлопных отверстий молотка, не должен попадать на руки работающего изделия.

Эксплуатация молотка допускается только при условии применения средств защиты по ГОСТ 12.4.275-2014, снижающих шум до уровней, установленных ГОСТ 12.1.003-83.

Не допускается направлять молоток с пикой на себя или других работающих при его опробовании или работе.

Запрещается опробование молотка "на руках" без концевой пружины (20).

Молотки соответствуют требованиям Государственного стандарта России и признаны годными для эксплуатации. Требования безопасности подтверждены сертификатом соответствия РФ, ТУ 4833-001-83901781-2008.

### **ПРАВИЛА ХРАНЕНИЯ И ТРАНСПОРТИРОВАНИЯ**

Молотки при длительном хранении должны находиться в законсервированном виде. Консервация по ГОСТ 9.014-78. После консервации впускное отверстие закрывается пробкой.

При кратковременном хранении молотков наружная консервация может быть снята.

Молотки должны храниться в сухих, закрытых помещениях.

Упаковка производится по ГОСТ 12633-79. Группа изделий 2, условия хранения и транспортирования «С», вариант внутренней упаковки ВУ-0.

### **2.3 Устранение неисправностей**

<b>Наименование отказа, внешнее его проявление</b>	<b>Вероятная причина</b>	<b>Методы устранения</b>
1. Молоток не работает	1.1. Не поступает сжатый воздух. Очень низкое давление сжатого воздуха	1.1. Проверить давление сжатого воздуха. Продуть сжатым воздухом. Проверить исправность рукава, а при необходимости заменить
	1.2. Попал штыб или замерзла вода в каналах ствола	1.2. Разобрать молоток. Промыть и очистить от грязи, льда каналы ствола, звена и пускового устройства. Продуть воздухом. Собрать и приработать.
	1.3. Неверно проведена расконсервация молотка. Неправильная последующая сборка	1.3. Убедитесь, что проведена расконсервация молотка, удалена консервационная смазка из изделия. При передаче изделия со склада в работу молоток должен быть разобран, детали очищены от смазки и тщательно промыты в керосине и вновь собраны квалифицированным персоналом.
<b>Наименование отказа, внешнее его проявление</b>	<b>Вероятная причина</b>	<b>Методы устранения</b>
2. Малое число ударов при слабом единичном ударе	2.1. Недостаточное давление сжатого воздуха. Рукав имеет недостаточное сечение и большую длину.	2.1. Довести давление до 0,5-0,63 МПа. Длина резинового рукава от воздухопровода до молотка не должна быть более 10-12м.



Наименование отказа, внешнее его проявление	Вероятная причина	Методы устранения
	2.2. Закупорился рукав из-за расслоения резины.	2.2. Отсоединить рукав от сети и молотка. Вырезать негодную часть рукава или заменить рукав новым.
	2.3. Пережат рукав.	2.3. Отсоединить рукав от молотка. Освободить рукав.
	2.4. Слишком обильная густая смазка.	2.4. Промыть молоток и приработать.
	2.5. Не туго завинчено промзвено.	2.5. Убедитесь, что промежуточное звено завинчено туго и закреплено фиксатором.
3. Большой расход сжатого воздуха	3.1. Пропуск воздуха через неплотности или шланг.	3.1. Заменить изношенную деталь.
	3.2. Слабо завернуты узлы молотка.	3.2. Завернуть все узлы до упора. Убедитесь, что промежуточное звено завинчено туго и закреплено фиксатором.
4. Молоток нагревается	4.1. Нарушение коэффициента внутрисменного использования.	4.1. Соблюдайте коэффициент внутрисменного использования согласно паспорту изделия. Не допускать перегрева молотка согласно требованию паспорта.
	4.2. В процессе эксплуатации не обеспечивается правильное смазывание трущихся частей, приводящей к повышенной выработке узлов и появлению повышенного трения.	4.2. Соблюдать требования паспорта по воздухоподготовительной аппаратуре и маслораспылителю.
5. Молоток не развивает мощность	5.1. Попадание грязи или стружки в каналы ствола.	5.1. Прочистить каналы ствола.
	5.2. Не туго завинчено промзвено.	5.2. Убедитесь, что промежуточное звено завинчено туго и закреплено фиксатором.
	5.3. Открылся канал в корпусе клапана.	5.3. Заварить открывшийся канал или заменить корпус клапана на оригинальный. Рекомендуем заказывать специальный запатентованный клапан конструкции ЗСО (опция на заказ, в том числе заказ комплектных молотков).
6. Клинит пику в буксе	6.1. Несоответствие посадочных размеров пики	6.1. Заменить пику на оригинальную или сточить диаметр
	6.2. Некачественная закалка пики	6.2. Устанавливайте только качественную оригинальную пику. Применение пики другого производителя может повредить ствол молотка и лишить вас гарантии!

Наименование отказа, внешнее его проявление	Вероятная причина	Методы устранения
7. Высокая вибрация молотка	7.1. Неверная сборка после расконсервации.	7.1. Произвести повторную сборку квалифицированным персоналом.
	7.2. В процессе эксплуатации не обеспечивается правильное смазывание трущихся частей, приводящей к повышенной выработке узлов и появлению дисбаланса.	7.2. Соблюдать требования паспорта по воздухоподготовительной аппаратуре и маслораспылителю.
	7.3. Использование не оригинальных деталей производителя.	7.3. Применять только оригинальные детали производителя.
8. Выбивает перемычку и буксу из ствола	8.1. При работе не установлена резиновая вставка.	8.1. Установить резиновую вставку.
9. Молоток не останавливается	9.1. Неверная сборка после расконсервации.	9.1. Произвести повторную сборку квалифицированным персоналом
	9.2. Ослабла пружина рукоятки.	9.2. Заменить пружину рукоятки на оригинальную.
	9.3. Западает вентиль промзвена.	9.3. Проверить свободный ход вентиля промзвена. При необходимости произвести замену.
10. Высокая выработка ствола	10.1. Нарушение коэффициента внутрисменного использования.	10.1. Соблюдайте коэффициент внутрисменного использования. Не допускать перегрев молотка согласно требованию паспорта.
	10.2. В процессе эксплуатации не обеспечивается необходимое смазывание трущихся частей, что приводит к повышенной выработке узлов и появлению повышенного трения.	10.2. Соблюдать требования паспорта по воздухоподготовительной аппаратуре и маслораспылителю.
11. Растягивается концевая пружина п.20	11.1. При работе не установлена резиновая вставка.	11.1. Установить резиновую вставку.

### 3. Гарантийные обязательства

#### Гарантийные обязательства

Всю необходимую документацию на продукцию можно получить, обратившись в филиал или к представителю/дилеру в вашем регионе/стране.

Гарантийный срок устанавливается 6 месяцев либо 300 часов наработки (что наступит ранее) со дня продажи конечному потребителю.

Полезный срок эксплуатации – 5 (пять) лет при условии соблюдения всех правил эксплуатации и технического обслуживания.

Консервация оборудования не предусмотрена заводом изготовителем.



### **Общие условия гарантии**

Гарантийное обслуживание осуществляется, если причиной неисправности оборудования стало использование заводом изготовителем некачественных материалов, нарушение технологии производства, допущение брака оборудования и его отдельных узлов, агрегатов и составных частей. Устранение неисправности может быть осуществлено проведением ремонта или замены неисправной детали/узла агрегата, а также оборудования в целом (только для случаев, когда ремонт и восстановление оборудования невозможно осуществить).

При этом право выбора выполнять ремонт либо замену, а также каким способом выполнять ремонт, принадлежит работникам сервисного центра.

Замененные детали переходят в собственность сервисного центра. Гарантийный срок на детали и комплектующие агрегата, замененные либо отремонтированные в рамках гарантийного обслуживания, истекает одновременно с истечением гарантийного срока на оборудование.

В целях определения причин отказа и/или характера повреждений изделия производится диагностика оборудования сроком 10 рабочих дней с момента поступления оборудования в сервисный центр. По результатам диагностики принимается решение о ремонте изделия, либо отказе в обслуживании. При этом изделие принимается на диагностику только в полной комплектации, при наличии паспорта с отметкой о дате продажи и штампом организации-продавца.

### **Гарантийные обязательства не распространяются на:**

1. Ущерб, причиненный другому оборудованию, работающему в сопряжении с данной техникой;
2. Быстроизнашивающиеся запасные части;
3. Обычный (нормальный) износ оборудования в процессе эксплуатации;
4. Поломки, которые возникли после использования оборудования совместно с другим не подходящим для этого оборудованием;
5. Поломки, вызванные форс-мажорными обстоятельствами, несчастными случаями, стихийными бедствиями, преднамеренными или неосторожными действиями собственника оборудования или привлеченными им лицами или третьих лиц, в том числе при осуществлении транспортировки. А также любым внешним воздействием (физическим, химическим, электрическим), небрежностью в обращении, самостоятельным ремонтом (модификацией), пренебрежением в обслуживании и хранении, несоблюдением регламента технического обслуживания;
6. Поломки, вызванные неправильным пониманием инструкции по эксплуатации, сознательным или случайным, равно как и ее несоблюдением.

### **Гарантийные обязательства полностью аннулируются в случаях:**

1. Истечения срока гарантии;
2. Наличия повреждений, вызванных попаданием внутрь агрегата посторонних предметов, веществ, жидкостей, частиц и пыли;



3. Наличия разрушения деталей со следами химической коррозии, а также механических повреждений;
4. Несоблюдения правил эксплуатации оборудования либо его использования не по назначению;
5. Установки и эксплуатации заведомо неисправного оборудования или в условиях, противоречащих правилам его эксплуатации;
6. Использования неподходящих и неодобренных заводом изготовителем запасных частей, агрегатов и элементов;
7. Наличия прямых и косвенных следов сборки-разборки оборудования и его составных частей;
8. Образования дефекта в результате замены запасных частей или при обслуживании оборудования специалистами не авторизованного сервисного центра;
9. Использования рабочих жидкостей (масла, смазки, топлива, и иных ГСМ), марка которых не соответствует указанной в паспорте (инструкции по эксплуатации), либо при их загрязнении и неудовлетворительном качестве.

#### **Порядок подачи рекламаций:**

Гарантийные рекламации принимаются в течение гарантийного срока. Для этого запросите у организации, в которой вы приобрели оборудование, бланк для рекламации и инструкцию по подаче рекламации.

Оборудование, отосланное дилеру или в сервисный центр в частично или полностью разобранном виде, под действие гарантии не подпадает. Все риски по пересылке оборудования дилеру или в сервисный центр несет владелец оборудования.

Другие претензии, кроме права на бесплатное устранение недостатков оборудования, под действие гарантии не подпадают.

**ВНИМАНИЕ: Гарантия не распространяется на технику, не имеющую в паспорте или сервисном листе отметок о дате и месте продажи, предпродажной подготовке, а также о прохождении всех плановых ТО, предписанных по регламенту.**

**Гарантийное обслуживание осуществляется организацией, выполняющей периодическое техническое обслуживание механизма. Доставка гарантийной техники до сервисного центра и обратно осуществляется силами владельца и за его счет.**

**Оборудование, не имеющее маркировки, с нечитаемыми и поврежденными информационными табличками (шильдиками) сервисным центром не принимается.**



**Торговая организация несет ответственность по условиям настоящих гарантийных обязательств только в пределах суммы, уплаченной покупателем за данное изделие.**

**При обращении в Службу сервиса владелец обязан предоставить Гарантийный талон, Сервисный паспорт, товарно-финансовые документы и акт рекламации. Серийный номер и модель передаваемой в ремонт техники должны соответствовать указанным в гарантийном талоне.**


**СЕРВИСНЫЙ ПАСПОРТ  
ПАСПОРТНЫЕ ДАННЫЕ**

<b>МОДЕЛЬ:</b>			
<b>СЕРИЙНЫЙ НОМЕР:</b>			
<b>ДАТА ПРОДАЖИ:</b>		/	
<b>ГАРАНТИЙНЫЙ СРОК:</b>			

**ИНФОРМАЦИЯ О ПРОДАВЦЕ:**

<b>КОМПАНИЯ:</b>			
<b>АДРЕС:</b>			
<b>КОНТАКТЫ:</b>	ТЕЛ:		

**СЕРВИСНЫЕ ОТМЕТКИ**

<b>М.П.</b>	Настоящим удостоверяем выполнение всех контрольных операций и испытаний. Техника полностью укомплектована, исправна и готова к эксплуатации.
ДАТА	

**ОТМЕТКИ О ПРОХОЖДЕНИИ ТО И РЕМОНТА**

Регламент ТО						
Регламент ТО						
Регламент ТО						
Регламент ТО						
Гарантийный ремонт						
Плановый ремонт						
Дата прохождения ТО						
Исполнитель						

Покупатель ознакомился с правилами безопасности и эксплуатации данного изделия, с условиями гарантийного обслуживания. Покупатель получил Руководство (паспорт) на русском языке. Техника (оборудование) получена в исправном состоянии, без видимых повреждений в полной комплектности, претензий по качеству не имею.

Покупатель \_\_\_\_\_ М.П.



**Отметки о периодических проверках и ремонте.**

<b>Дата</b>	<b>Сведения о проверке или ремонте оборудования</b>	<b>Подпись ответственного лица</b>



## Учёт технического обслуживания молотка

Дата	Вид технического обслуживания	Наработка		Основание (наименование, номер и дата документа)	Должность, фамилия и подпись		Примечание
		после последнего ремонта	с начала эксплуатации		Выполнившего работу	Проверившего работу	







## Сведения о закреплении молотка

Наименование изделия	Должность, фамилия и инициалы	Основание (наименование, номер и дата документа)		Подпись работника
		Закрепление	Открепление	