



ДОМАШНИЙ МАСТЕР

ПАСПОРТ

СБОРЩИК ЛИСТЬЕВ И ТРАВЫ
МЕХАНИЧЕСКИЙ

ELITECH

УС 531М (E1612.001.00)



ПАШПАРТ

ЗБОРШЧЫК ЛІСЦЯ І ТРАВЫ
МЕХАНІЧНЫ ELITECH

ТӨЛҚҰЖАТ
ЖАПЫРАҚ ПЕН ШӨП ЖИНАЙТЫН МЕХАНИКАЛЫҚ
ЖИНАУШЫ ELITECH

ԱՆՁՆԱԳԻՐ
ՏԵՐԱԻ և ԽՈՏԻ ՄԵԽԱՆԻԿԱԿԱՆ
ՀԱՎԱՔԻՉ ELITECH



RU

Паспорт изделия

4 - 16 Стр.

BY

Пашпарт вырабы

17 - 32 Старонка

KZ

Өнім паспорты

33 - 46 Бет

AM

Ապրանքի անձնագիր

47 - 60 Էջ

УВАЖАЕМЫЙ ПОКУПАТЕЛЬ!

Благодарим Вас за выбор продукции Elitech! Мы рекомендуем Вам внимательно ознакомиться с данным паспортом и тщательно соблюдать предписания по мерам безопасности, эксплуатации и техническому обслуживанию оборудования. Содержащаяся в паспорте информация основана на технических характеристиках, имеющихся на момент выпуска паспорта. Настоящий паспорт содержит информацию, необходимую и достаточную для надежной и безопасной эксплуатации изделия. В связи с постоянной работой по совершенствованию изделия изготовитель оставляет за собой право на изменение его конструкции, не влияющее на надежность и безопасность эксплуатации, без дополнительного уведомления.

СОДЕРЖАНИЕ

1. НАЗНАЧЕНИЕ	4
2. ПРАВИЛА ТЕХНИКИ БЕЗОПАСНОСТИ.....	4
3. ТЕХНИЧЕСКИЕ ХАРАКТЕРИСТИКИ.....	6
4. КОМПЛЕКТАЦИЯ.....	6
5. ОПИСАНИЕ КОНСТРУКЦИИ	7
6. ПОДГОТОВКА К РАБОТЕ	8
7. ЭКСПЛУАТАЦИЯ.....	10
8. ТЕХНИЧЕСКОЕ ОБСЛУЖИВАНИЕ	11
9.ВОЗМОЖНЫЕ НЕИСПРАВНОСТИ И	11
МЕТОДЫ ИХ УСТРАНЕНИЯ	11
10. ТРАНСПОРТИРОВКА И ХРАНЕНИЕ.....	11
11. УТИЛИЗАЦИЯ	12
12. СРОК СЛУЖБЫ	12
13. ДАННЫЕ О ПРОИЗВОДИТЕЛЕ, ИМПОРТЕРЕ И	
СЕРТИФИКАТЕ / ДЕКЛАРАЦИИ И ДАТЕ ПРОИЗВОДСТВА.....	12
14. ГАРАНТИЙНЫЕ ОБЯЗАТЕЛЬСТВА.....	12

1. НАЗНАЧЕНИЕ

Механический сборщик листьев и травы (далее по тексту – машина) предназначен для очистки дорожек, газонов и площадей со смешанным покрытием от листьев, травы, небольших веток и прочего мусора.

Машину рекомендуется эксплуатировать при температуре окружающей среды от +5°C до +35°C и относительной влажности воздуха не более 80%.

Запрещается использовать механический сборщик не по назначению.

2. ПРАВИЛА ТЕХНИКИ БЕЗОПАСНОСТИ

Перед эксплуатацией машины внимательно изучите информацию, изложенную в данном Паспорте, ознакомьтесь с органами управления и правилами техники безопасности. Старайтесь сохранить Паспорт, он может понадобиться Вам в будущем.

Чтобы защитить себя от повреждений при сборке травы и листьев, работайте в защитных перчатках и обуви на не скользкой подошве. Надевайте одежду, сделанную из плотной ткани и избегайте свободной одежды, которая может зацепиться за кусты и ветки. Всегда работайте в прочных длинных брюках. Не надевайте ювелирные украшения, шорты, сандалии и не ходите босиком. Зафиксируйте волосы выше уровня плеч. При работе надевайте сертифицированные очки, маски и наушники.



Перед началом работы всегда проверяйте целостность конструкции машины, ее органов управления и применяемых режущих аксессуаров, правильно ли собрана конструкция. Систематически проверяйте правильность установки и надежность крепления всех узлов и агрегатов.

Все неисправные детали, компоненты и аксессуары должны быть заменены на новые. Используйте только оригинальные запасные части Elitech.

Перед работой на участке удалите с обрабатываемой территории все посторонние предметы (камни, ветки, арматуру и т.д.). Посторонний предмет может заблокировать и вывести из строя рабочую насадку машины.

Во время работы в радиусе 15 м. не должно находиться посторонних лиц, особенно детей. К работе с машиной не допускаются лица, не достигшие 18 лет, а также лица в состоянии алкогольного или наркотического опьянения. Не реко-

мендуется работать с машиной в состоянии сильной усталости или после приема медикаментов.

Работайте с машиной только в светлое время суток или при хорошем искусственном освещении.

Не погружайте триммер в воду или другую жидкость – это может привести к коррозии деталей триммера и удару электрическим током.

Запрещается работать с машиной в дождь. Это может привести к поломке машины.

Любой вид ремонта машины, кроме чистки, должен производиться в авторизованном сервисном центре Elitech.

Критерии предельного состояния

Внимание! При возникновении посторонних шумов при работе машины, повреждении рукояток управления или сборочно-подметальной системы, необходимо осмотреть ее на наличие повреждений и неисправностей и при невозможности устранить их самостоятельно, обратиться в авторизованный сервисный центр ELITECH.

Используемые предупреждающие символы



Используйте средства защиты органов зрения и слуха



Используйте защитные перчатки



Используйте специальную защитную обувь



Изучите содержание паспорта

3. ТЕХНИЧЕСКИЕ ХАРАКТЕРИСТИКИ

Таблица 1

ПАРАМЕТРЫ / МОДЕЛЬ	УС 531М
Код	E1612.001.00
Ширина обработки, мм	530
Объем мешка для сборки, л	100
Высота очистки, мм	0-45
Масса, кг	6

4. КОМПЛЕКТАЦИЯ



1. Сборочно-подметальный узел	1 шт.	11. Мешок для мусора	1 шт.
2. Нижняя часть ручки (штанга)	2 шт.	12. Поперечная планка	1 шт.
3. Левая и правая накладки	1+1 шт.	13. Винт ST4.2x25	4 шт.
4. Верхняя ручка	1 шт.	14. Шуруп ST4.2x12	4 шт.
5. Болт M6x40	2 шт.	15. Настенный кронштейн для хранения	1 шт.
6. Барашковая гайка	4 шт.	16. Заглушка для винтов	2 шт.
7. Болт M6x60	2 шт.	17. Винт ST5x50	2 шт.
8. Нижний каркас для мешка	1 шт.	18. Паспорт изделия	1 шт.
9. Верхний каркас для мешка	1 шт.		
10. Крепежные кронштейны для верхнего и нижнего каркаса	2 шт.		

5. ОПИСАНИЕ КОНСТРУКЦИИ



Рис1

1. Сборочно-подметальный узел
2. Крепежный кронштейн
3. Нижняя часть ручки (штанга)
4. Ручка
5. Крепежная барашковая гайка с болтом
6. Регулировочная барашковая гайка
7. Мешок для мусора
8. Накладка крепежа ручки
9. Колесо
10. Барашковая гайка регулятора высоты

6. ПОДГОТОВКА К РАБОТЕ

Сборка машины

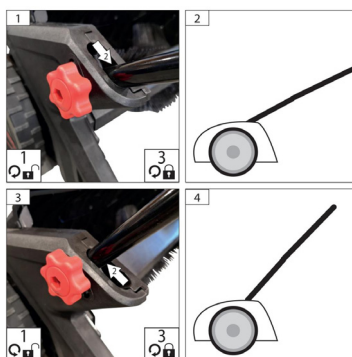
Установка ручки

Достаньте машину из коробки, разложите и проверьте всю комплектацию. Подсоедините штангу к красному штифту, расположенному в боковом крепежном кронштейне над колесом (рис.2 и 3) – слева и справа, затем накладками закройте и защелкните оба кронштейна (рис. 4 и 5). Совместите отверстия в кронштейне и штанге (рис.6) и вставьте в них винты М6х60, закрутив затем барашковые гайки (рис.7).

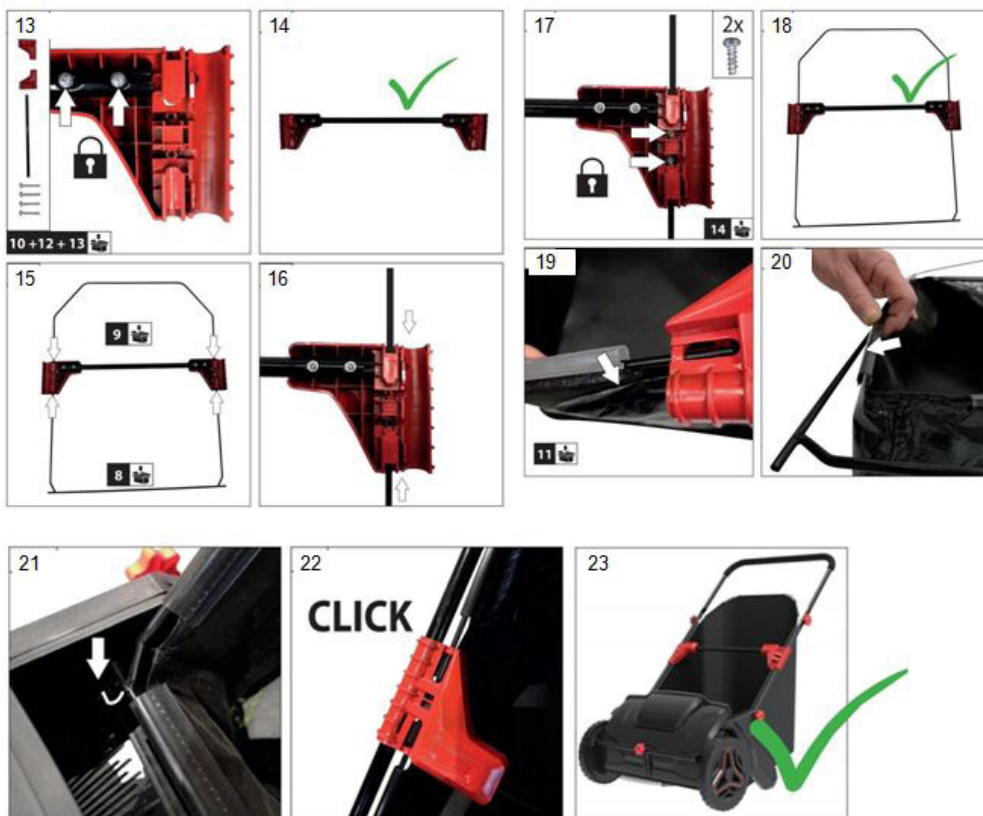
Далее совместите отверстия штанги и ручки и соедините их болтом с барашковой гайкой (рис.8).



Для регулировки наклона ручки ослабьте оба крепления, немного открутив барашковые гайки, установите требуемый наклон ручки (рис.9-12) и снова закрутите гайки.



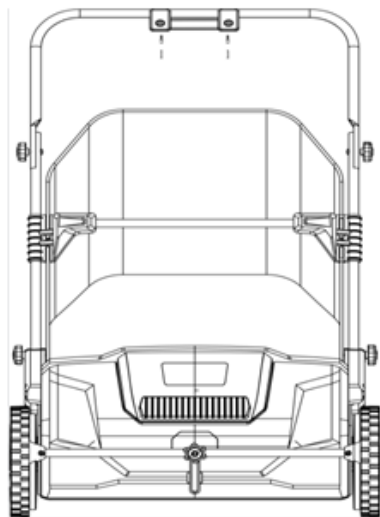
Соедините винтами ST4.2x25 поперечную планку на обоих ее концах с крепежными кронштейнами (рис.13 и 14). Установите верхний и нижний каркас в специальные пазы на кронштейне (рис.15 и 16) и зафиксируйте двумя шурупами ST4.2x12 (рис. 17 и 18). На собранную каркасную рамку с помощью крепежных защелок наденьте мешок для мусора (рис. 19 и 20). Далее установите прутки нижнего каркаса в пазы на корпусе сборщика и защелкните крепежные кронштейны на его ручке (рис. 21 и 22).



Настенный кронштейн для хранения можно прикрепить к стене с помощью двух винтов.

Для деревянной стены вкручивайте саморезы непосредственно в деревянную поверхность, убедившись в том, что она достаточно прочная, чтобы выдержать вес машины. Для кирпичной или блочной стены, лучше всего использовать два шурупа и дюбели.

Рис 24



7. ЭКСПЛУАТАЦИЯ

Настройка регулятора высоты 10 (Рис. 1).

С помощью плавного регулятора высоты можно адаптировать машину к обрабатываемой поверхности. Максимальная эффективность сбора достигается, когда щетки слегка касаются поверхности, и вы легко перемещаете машину по обрабатываемой поверхности.

1. Ослабьте барашковую гайку 10 (Рис.1) и настройте штангу регулировки высоты на требуемую позицию.

2. Закрутите барашковую гайку 10 (Рис.1), тем самым зафиксировав регулятор в выбранной позиции.

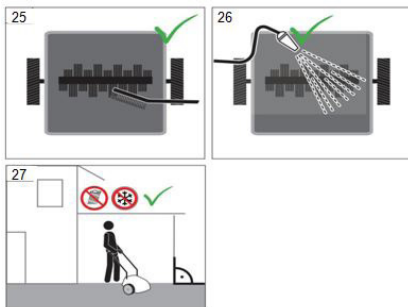
Указания по применению машины.

Машина работает как механические грабли и поэтому является экологически чистым агрегатом. Вращающиеся щетки приводятся в действие от колес. Чем лучше сцепление колес с поверхностью, тем эффективнее сбор. Твердые предметы, например, желуди, каштаны, и т.п. не собираются. Крупные листья с черешками (например, каштан) сборщик листьев собирает плохо, так как они могут запутаться во вращающихся щетках.

Листва с дорожек с твердым покрытием или асфальта собирается плохо. Эти места необходимо проходить несколько раз.

8. ТЕХНИЧЕСКОЕ ОБСЛУЖИВАНИЕ

Чистка



Не мойте изделие струей воды под высоким давлением.

Не используйте для чистки химикаты, включая бензин или растворители. Некоторые из них могут повредить важные пластиковые детали. Протирайте пластиковые детали влажной тканью. Удаляйте пыль и грязь с изделия после каждого использования. Если щетки вращаются с трудом, возможно, загрязнен подшипник щеток, который необходимо очистить и смазать.

9. ВОЗМОЖНЫЕ НЕИСПРАВНОСТИ И МЕТОДЫ ИХ УСТРАНЕНИЯ

Таблица 2

Неисправность	Возможная причина	Действия по устранению
Листва плохо собирается	Регулятор высоты настроен неправильно.	Настройте регулятор высоты в соответствии с обрабатываемой поверхностью
Щетки вращаются с повышенным усилием	Загрязнены подшипники щеток	Очистите и смажьте подшипники

Если после выполнения описанных выше действий неполадки не исчезли, свяжитесь со специализированным сервисным центром ELITECH.

10. ТРАНСПОРТИРОВКА И ХРАНЕНИЕ

Транспортировка

Изделие в упаковке изготовителя можно транспортировать всеми видами крытого транспорта при температуре воздуха от - 50 до + 50 °С и относительной влажности до 80% (при температуре плюс 25°С) в соответствии с правилами перевозки грузов, действующих на данном виде транспорта.

Хранение

Изделие должно храниться в упаковке изготовителя в отапливаемом вентилируемом помещении при температуре от + 5 до + 40°С и относительной влажности до 80% (при температуре плюс 25°С).

11. УТИЛИЗАЦИЯ

Не выбрасывайте изделие и его компоненты вместе с бытовым мусором. Утилизируйте изделие согласно действующим правилам по утилизации промышленных отходов.

12. СРОК СЛУЖБЫ

Изделие относится к любительскому классу. Срок службы 5 лет.

13. ДАННЫЕ О ПРОИЗВОДИТЕЛЕ, ИМПОРТЕРЕ И СЕРТИФИКАТЕ / ДЕКЛАРАЦИИ И ДАТЕ ПРОИЗВОДСТВА

Данные о производителе, импортере, а также данные об официальном представителе и информация о сертификате находится в приложении №1 к Паспорту изделия.

14. ГАРАНТИЙНЫЕ ОБЯЗАТЕЛЬСТВА

Гарантийный срок на изделие составляет 24 месяца с момента продажи Потребителю.

Срок службы изделия и комплектующих устанавливается производителем и указан в Паспорте.

В течение гарантийного срока покупатель имеет право на бесплатное устранение неисправностей, которые явились следствием производственных дефектов. Ремонт и экспертиза товара, при обнаружении недостатка, производится только в авторизованных сервисных центрах, актуальный перечень которых можно найти на сайте <https://elitech-tools.ru/sections/service>

Гарантийный ремонт производится по предъявлению документа приобретения и гарантийного талона, а при отсутствии - срок начала гарантии исчисляется со дня изготовления изделия.

Заменяемые по гарантии детали переходят в собственность мастерской.

Гарантийное обслуживание не распространяется на изделия, недостатки которых возникли вследствие:

- нарушения условий и правил эксплуатации, хранения и/или транспортировки изделия, а также при отсутствии или частичном отсутствии или повреждении маркировочного шильдика и/или серийного номера изделия;

- эксплуатации изделия с признаками неисправности (повышенный шум, вибрация, сильный нагрев, неравномерное вращение, потеря мощности, снижение оборотов, сильное искрение, запах гари, нехарактерный выхлоп);

- механических повреждений (трещин, сколов, вмятин, деформаций и т.д.);

- повреждений, вызванных воздействием агрессивных сред, высоких температур

или иных внешних факторов, при коррозии металлических частей;

- повреждений, вызванных сильным внутренним или внешним загрязнением, попаданием в изделие инородных предметов и жидкостей, материалов и веществ, засорение вентиляционных каналов (отверстий), масляных каналов, а также повреждения, наступившие вследствие перегрева, неправильного хранения, ненадлежащего ухода;

- естественного износа упорных, трущихся, передаточных деталей и материалов,
- вмешательства в работу или повреждения счётчика моточасов.

- перегрузки или неправильной эксплуатации. К безусловным признакам перегрузки изделия относятся (но не ограничиваясь): появление цветов побежалости, одновременный выход из строя сопряженных или последовательных деталей, например ротора и статора, выход из строя шестерни редуктора и якоря, первичной обмотки трансформатора, деформация или оплавление деталей, узлов изделия, или проводов электродвигателя под действием высокой температуры, а также вследствие несоответствия параметров электросети указанному в таблице номиналов для данного изделия;

- выхода из строя сменных приспособлений (звездочек, цепей, шин, форсунок, дисков, ножей кусторезов, газонокосилок и триммеров, лески и триммерных головок, защитных кожухов, аккумуляторов, свечей зажигания, топливных и воздушных фильтров, ремней, пилок, звездочек, цанг, сварочных наконечников, шлангов, пистолетов и насадок для моек высокого давления, элементов натяжения и крепления (болтов, гаек, фланцев), воздушных фильтров и т.п.), а также неисправности изделия, вызванные этими видами износа;

- несоблюдения требований к составу и качеству топливной смеси, повлекшему выход из строя поршневой группы (залегание поршневого кольца и/или наличие царапин и задиров на внутренней поверхности цилиндра и поверхности поршня, разрушение или оплавление опорных подшипников шатуна и поршневого пальца);

- недостаточного количества масла или не соответствием типа масла в картере у компрессоров, 4-х тактных двигателей (наличие царапин и задиров на шатуне, коленвале, даже при наличии датчика уровня масла);

- выхода из строя расходных и быстроизнашивающихся деталей, сменных приспособлений и комплектующих (стартеры, приводные шестерни, направляющие ролики, приводные ремни, колеса, резиновые амортизаторы, уплотнители, сальники, лента тормоза, защитные кожухи, поджигающие электроды, термопары, сцепления, смазка, угольные щетки, ведущие звездочки, сварочная горелка (сопла, наконечники и направляющие каналы), стволы, клапана моек высокого давления, и т. п.), а так же на неисправности изделия, вызванные этими видами износа;

- вмешательства с повреждением шлицев крепежных элементов, пломб, защитных стикеров и т.п.;

Гарантия не распространяется:

- На изделие, в конструкцию которого были внесены изменения и дополнения;

- На изделия бытового назначения, используемые для предпринимательской деятельности или в профессиональных, промышленных целях (согласно назначению в руководстве по эксплуатации);
- На профилактическое и техническое обслуживание изделия (смазку, промывку, чистку, регулировку и т.д.);
- Неисправности изделия, возникшие вследствие использования принадлежностей, сопутствующих и запасных частей, которые не являются оригинальными.

ГАРАНТИЙНЫЙ ТАЛОН

Наименование изделия: _____

Модель: _____

Артикул модели: _____

Дата выпуска: _____

Серийный номер: _____

Дата продажи: _____

Штамп торговой организации:



ОТРЫВНОЙ ТАЛОН № _____
 (заполняется сервисным центром)

Дата приемки _____

Сервисный центр _____

Номер заказ-наряда _____

Дата выдачи _____

Подпись клиента _____

Штамп сервисного центра

ОТРЫВНОЙ ТАЛОН № _____
 (заполняется сервисным центром)

Дата приемки _____

Сервисный центр _____

Номер заказ-наряда _____

Дата выдачи _____

Подпись клиента _____

Штамп сервисного центра

ОТРЫВНОЙ ТАЛОН № _____
 (заполняется сервисным центром)

Дата приемки _____

Сервисный центр _____

Номер заказ-наряда _____

Дата выдачи _____

Подпись клиента _____

Штамп сервисного центра



ШАНОЎНЫ ПАКУПНІК!

Дзякуем Вам за выбар прадукцыі ELITECH! Мы рэкамендуем Вам уважліва азнаёміцца з дадзеным пашпартам і паслядоўна выконваць прадпісанні па мерах бяспекі, эксплуатацыі і тэхнічнаму абслугоўванню абсталявання. Інфармацыя, якая змешчана ў пашпарце, грунтуецца на тэхнічных характарыстыках, дзейсных на момант выпуску пашпарта.

Дадзены пашпарт змяшчае інфармацыю, неабходную і дастатковую для надзейнай і бяспечнай эксплуатацыі вырабу. У сувязі з няспыннай працай па ўдасканаленні вырабу вытворца пакідае за сабой права на змену яго канструкцыі, якая не ўплывае на надзейнасць і бяспеку эксплуатацыі, без дадатковага апавяшчэння.

ЗМЕСТ

1. ПРЫЗНАЧЭННЕ.....	19
2. ПРАВІЛЫ ТЭХНІКІ БЯСПЕКІ.....	19
3. ТЭХНІЧНЫЯ ХАРАКТАРЫСТЫКІ	21
4. КАМПЛЕКТАЦЫЯ	21
5. АПІСАННЕ КАНСТРУКЦЫІ	22
6. ПАДРЫХОЎКА ДА ПРАЦЫ	23
7. ЭКСПЛУАТАЦЫЯ	25
8. ТЭХНІЧНАЕ АБСЛУГОЎВАННЕ.....	26
9. МАГЧЫМЫЯ НЯСПРАЎНАСЦІ І МЕТАДЫ ІХ УСТРАННІ	26
10. ТРАНСПАРЦІРОЎКА І ЗАХОЎВАННЕ	26
11. УТЫЛІЗАЦЫЯ	27
12. ТЭРМІН СЛУЖБЫ	27
13. ДАДЗЕНЫЯ АБ ВЫТВОРЦЫ, ІМПАРЦЁРЫ І СЕРТЫФІКАЦЕ/ДЭКЛАРАЦЫІ І ДАЦЕ ВЫТВОРЧАСЦІ	27
14. ГАРАНТЫЙНЫЯ АБАВЯЗКІ	27

1. ПРЫЗНАЧЭННЕ

Механічны зборшчык лісця і травы (далей па тэксце - машына) прызначаны для ачысткі дарожак, газонаў і плошчаў са змешаным пакрыццём ад лісця, травы, невялікіх галінак і іншага смецця.

Машыну рэкамендуецца эксплуатаваць пры тэмпературы навакольнага асяроддзя ад $+5^{\circ}\text{C}$ да $+35^{\circ}\text{C}$ і адноснай вільготнасці паветра не больш за 80%.

Забараняецца выкарыстоўваць механічны зборшчык не па прызначэнні.

2. ПРАВИЛЫ ТЭХНІКІ БЯСПЕКІ

Перад эксплуатацыяй машыны ўважліва вывучыце інфармацыю, выкладзеную ў дадзеным Пашпарце, азнаёмцеся з органамі кіравання і правіламі тэхнікі бяспекі. Старайцеся захаваць Пашпарт, ён можа спатрэбіцца Вам у будучыні.

Каб абараніць сябе ад пашкоджанняў пры зборцы травы і лісця, працуйце ў ахоўных пальчатках і абутку на неслізкай падэшве. Апранайце адзенне, зробленае з тоўстай тканіны, і пазбягайце свабоднага адзення, якое можа ўчапіцца за кусты і галінкі. Заўсёды працуйце ў трывалых доўгіх штанах. Не апранайце ювелірныя ўпрыгожванні, шорты, сандалі і не хадзіце басанож. Зафіксуйце валасы вышэй за ўзровень плячэй. Пры рабоце апранайце сертыфікаваныя акуляры, маскі і навушнікі.



Перад пачаткам працы заўсёды правярайце цэласнасць канструкцыі машыны, яе органаў кіравання і ўжывальных рэжучых аксэсуараў, ці правільна сабрана канструкцыя. Сістэматычна правярайце правільнасць усталёўкі і надзейнасць мацавання ўсіх вузлоў і аграгатаў. Усе няспраўныя дэталі, кампаненты і аксэсуары павінны быць заменены на новыя. Выкарыстоўвайце толькі арыгінальныя запасныя часткі Elitech.

Перад працай інструмента на ўчастку выдаліце з апрацоўваючай тэрыторыі ўсе староннія прадметы (камяні, галінкі, арматуру і г.д.). Старонні прадмет можа заблакаваць і вывесці з ладу працоўную насадку машыны.

Падчас працы ў радыусе 15м. не павінна знаходзіцца старонніх асоб, асабліва дзяцей. Да работы з машынай не дапускаюцца асобы, якія не дасягнулі 18 гадоў,

а таксама асобы ў стане алкагольнага або наркатычнага ап'янення. Не рэкамендуецца працаваць з машынай у стане моцнай стомленасці ці пасля прыёму медыкаментаў.

Працуйце з машынай толькі ў светлы час сутак ці пры добрым штучным асвятленні.

Не апускайце трымер у ваду ці іншую вадкасць - гэта можа прывесці да карозіі дэталей трымера і ўдару электрычным токам.

Забараняецца працаваць з машынай у дождж. Гэта можа прывесці да паломкі машыны.

Любы выгляд рамонту машыны, акрамя чысткі, павінен вырабляцца ў аўтарызаваным сэрвісным цэнтры Elitech.

Крытэры гранічнага стану

Увага! Пры ўзнікненні старонніх шумоў пры працы машыны, пашкоджанні дзяржальняў кіравання або зборачна-падмятальнай сістэмы, неабходна аглядзець яе на наяўнасць пашкоджанняў і няспраўнасцяў і пры немагчымасці ўхіліць іх самастойна, звярнуцца ў аўтарызаваны сэрвісны цэнтр ELITECH.



Выкарыстоўвайце сродкі аховы органаў зроку і слыху



Выкарыстоўвайце ахоўныя пальчаткі



Выкарыстоўвайце спецыяльны ахоўны абутак



Вывучыце змест Пашпарта выраба

3. ТЭХНІЧНЫЯ ХАРАКТАРЫСТЫКІ

Табліца 1

ПАРАМЭТРЫ / МАДЭЛ	УС 531М
Код	E1612.001.00
Шырыня апрацоўкі, мм	530
Аб'ём мяшка для зборкі, л	100
Вышыня ачысткі, мм	0-45
Маса, кг	6

4. КАМПЛЕКТАЦЫЯ



- | | | | |
|---|---------|--|-------|
| 1. Зборачна-падмятальны вузел | 1 шт. | 11. Мяшок для смецця | 1 шт. |
| 2. Ніжняя частка ручкі (штанга) | 2 шт. | 12. Папярочная планка | 1 шт. |
| 3. Левая і правая накладкі | 1+1 шт. | 13. Вiнт ST4.2x25 | 4 шт. |
| 4. Верхняя ручка | 1 шт. | 14. Вiнт ST4.2x12 | 4 шт. |
| 5. Болт М6х40 | 2 шт. | 15. Насценны кранштэйны для захоўвання | 1 шт. |
| 6. Барашкавая гайка | 4 шт. | 16. Заглушка для вiнтоў | 2 шт. |
| 7. Болт М6х60 | 2 шт. | 17. Вiнт ST5x50 | 2 шт. |
| 8. Ніжні каркас для мяшка | 1 шт. | 18. Пашпарт выраба | 1 шт. |
| 9. Верхні каркас для мяшка | 1 шт. | | |
| 10. Крапежныя кранштэйны для верхняга і ніжняга каркаса | 2 шт. | | |

5. АПІСАННЕ КАНСТРУКЦЫІ



Рыс. 1

1. Зборачна-падмятальны вузел
2. Крапежны кранштэйны
3. Ніжняя частка ручкі (штанга)
4. Ручка
5. Крапежная баршкаявая гайка з балтом
6. Рэгулявальная баршкаявая гайка
7. Мяшок для смецця
8. Накладка крапяжу ручкі
9. Кола
10. Баршкаявая гайка рэгулятара вышыні

6. ПАДРЫХТОЎКА ДА ПРАЦЫ

Зборка машыны

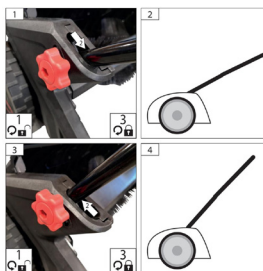
Устаноўка ручкі

Дастаньце машыну з каробкі, раскладзьце і праверце ўсю камплектацыю. Падлучыце штангу да чырвонага штыфта, размешчанага ў бакавым крапежным кранштэйне над колам (рыс.2 і 3) – злева і справа, затым накладкамі зачыніце і зашчапіце абодва кранштэйна (рыс. 4 і 5). Сумясціце адтуліны ў кранштэйне і штанзе (рыс.6) і ўстаўце ў іх венты М6х60, закруціўшы затым барашкавыя гайкі (рыс.7).

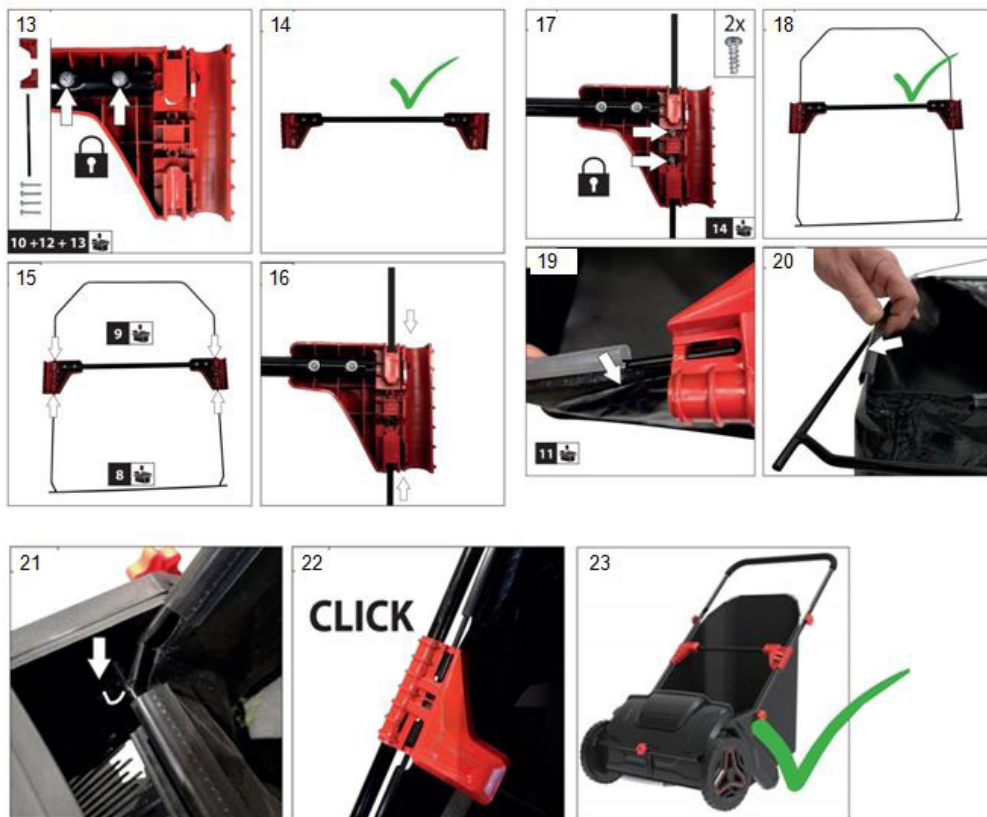
Далей сумясціце адтуліны штангі і ручкі і злучыце іх балтом з барашкавай гайкай (рыс.8).



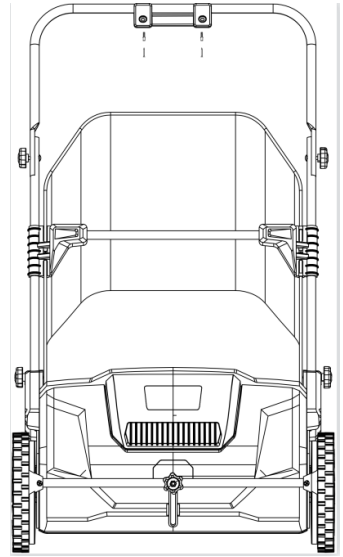
Для рэгулявання нахілу ручкі прыслабце абодва мацаванні, трохі адкруціўшы барашкавыя гайкі, усталюйце патрабаваны нахіл ручкі (рыс.9-12) і зноў закруціце гайкі.



Злучыце вiнтамі ST4.2x25 папярочную планку на абодвух яе канцах з крапежнымі кранштэйнамі (рыс.13 і 14). Усталюеце верхні і ніжні каркас у адмысловыя пазы на кранштэйне (рыс.15 і 16) і зафіксуеце двума вiнтамі ST4.2x12 (рыс. 17 і 18). На сабраную каркасную рамку з дапамогай крапежных зашчапак надзецьце мяшчок для смецця (рыс. 19 і 20). Далей усталюеце пруткі ніжняга каркаса ў пазы на корпусе зборшчыка і зашчапіце крапежныя кранштэйны на яго ручцы (рыс. 21 і 22).



Насценны кранштэйны для захоўвання можна прымацаваць да сцяны з дапамогай двух вінтоў.
Для драўлянай сцяны ўкручвайце вінты непасрэдна ў драўляную паверхню, пераканаўшыся ў тым, што яна досыць трывалая, каб вытрымаць вагу машыны. Для цаглянай або блокавай сцяны, лепш за ўсё выкарыстоўваць два вінты і дзюбелі.



Рыс 24

7. ЭКСПЛУАТАЦЫЯ

Настройка рэгулятара вышыні 10 (рыс. 1).

З дапамогай плыўнага рэгулятара вышыні можна адаптаваць машыну да апрацоўваемай паверхні. Максимальная эфектыўнасць збору дасягаецца, калі шчоткі злёгка дакранаюцца паверхні, і вы лёгка перасоўваеце машыну па апрацоўваемай паверхні.

1. Прыслабце барашкавую гайку 10 (рыс.1) і наладзьце штангу рэгулявання вышыні на патрабаваную пазіцыю.

2. Закруціце барашкавую гайку 10 (рыс.1), тым самым зафіксаваўшы рэгулятор у абранай пазіцыі.

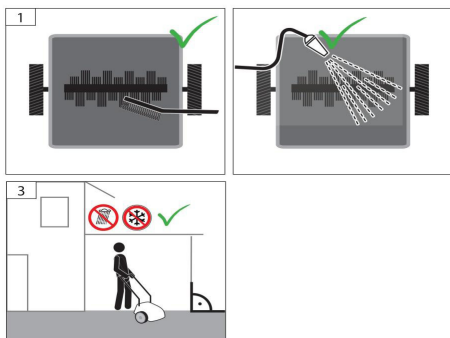
Указанні па ўжыванні машыны.

Машына працуе як механічныя граблі і таму з'яўляецца па-экалагічнаму чыстым агрэгатам. Рухаючыся шчоткі прыводзяцца ў дзеянне ад колаў. Чым лепш скапленне колаў з паверхняй, тым больш эфектыўна збор. Цвёрдыя прадметы, напрыклад, жалуды, каштаны, і т.п. не збіраюцца. Буйнае лісце з хвосцікамі (напрыклад, каштан) зборшчык лістоты збірае дрэнна, бо яны могуць заблытацца ў рухуючыся шчотках.

Лістоты з дарожак з цвёрдым пакрыццём або асфальту збіраецца дрэнна. Гэтыя месцы неабходна праходзіць некалькі разоў.

8. ТЭХНІЧНАЕ АБСЛУГОЎВАННЕ

Чыстка



Не мойце выраб брэй вады пад высокім ціскам .

Не выкарыстоўвайце для чысткі хімікаты, у тым ліку бензін або растваральнікі. Некаторыя з іх могуць пашкодзіць важныя пластыкавыя дэталі.

Працірайце пластыкавыя дэталі вільготнай тканінай.

Выдаляйце пыл і бруд з выраба пасля кожнага выкарыстання.

Калі шчоткі круцяцца дрэнна, магчыма, забруджаны падшыпнік шчотак, які неабходна ачысціць і змазаць.

9. МАГЧЫМЫЯ НЯСПРАЎНАСЦІ І МЕТАДЫ ІХ УСТРАННІ

Табліца 2

Няспраўнасць	Прычына	Дзеянні па ўхіленні
Лістота дрэнна збіраецца	Рэгулятар вышыні настраены няправільна.	Наладзьце рэгулятар вышыні ў адпаведнасці з апрацоўваемай паверхняй
Шчоткі круцяцца з падвышаным намаганнем	Забруджаны падшыпнікі шчотак	Ачысціце і змажце падшыпнікі

10. ТРАНСПАРЦІРОЎКА І ЗАХОЎВАННЕ

Транспарціроўка

Трымер у пакаванні вытворца можна транспартаваць усімі відамі крытага транспарту пры тэмпературы паветра ад мінус 50 да плюс 50 ° С і адноснай вільготнасці да 80% (пры тэмпературы плюс 25 ° С) у адпаведнасці з правіламі перавозкі грузаў, якія дзейнічаюць на дадзеным відзе транспарту.

Захоўванне

Трымер павінен захоўвацца ў пакаванні вытворца ў ацяпляльным вентыляваным памяшканні пры тэмпературы ад плюс 5 да плюс 40°3 і адноснай вільготнасці да 80% (пры тэмпературы плюс 25°3).

11. УТЫЛІЗАЦЫЯ

Не выкідвайце выраб і яго кампаненты разам з бытавым смеццем. Утылізуйце выраб згодна з дзейнымі правіламі па ўтылізацыі прамысловых адходаў.

12. ТЭРМІН СЛУЖБЫ

Выраб адносіцца да любіцельскага класа. Тэрмін службы 5 гадоў.

13. ДАДЗЕННЫЯ АБ ВЫТВОРЦЫ, ІМПАРЦЁРЫ І СЕРТЫФІКАЦЕ/ ДЭКЛАРАЦЫІ І ДАЦЕ ВЫТВОРЧАСЦІ

Дадзеныя аб вытворцы, імпарцёры, афіцыйным прадстаўніку, інфармацыя аб сертыфікацыі або дэкларацыі, а таксама інфармацыя аб даце вытворчасці, знаходзіцца ў дадатку №1 да Пашпарта вырабу.

14. ГАРАНТЫЙНЫЯ АБАВЯЗКІ

Гарантыйны тэрмін на выраб складае 24 месяцы з моманту продажу спажываўцу. Тэрмін службы выраба і камплектуючых устанавіваецца вытворцам і пазначаны ў Пашпарце вырабу.

На працягу гарантыйнага тэрміну пакупнік мае права на бясплатнае ўхіленне няспраўнасцяў, якія з'явіліся следствам вытворчых дэфектаў. Рамонт і экспертыза тавара, пры выяўленні недахопу, робіцца толькі ў аўтарызаваных сэрвісных цэнтрах, актуальны пералік якіх можна знайсці на сайце <https://elitech-tools.ru/sections/service>

Гарантыйны рамонт вырабляецца па прад'яўленні дакумента набыцця і гарантыйнага талона, а пры адсутнасці – тэрмін пачатку гарантыі вылічаецца са дня выраба інструмента.

Замяняемыя па гарантыі дэталі пераходзяць ва ўласнасць майстэрні.

Гарантыйнае абслугоўванне не распаўсюджваецца на вырабы, недахопы якіх узніклі з прычыны:

- парушэнні ўмоў і правілаў эксплуатацыі, захоўвання і/або транспарціроўкі вырабу, а таксама пры адсутнасці або частковай адсутнасці або пашкоджанні маркіровачнага шылдыка і/або серыйнага нумара вырабу;

- эксплуатацыі выраба з прыкметамі няспраўнасці (падвышаны шум, вібрацыя, моцны нагрэў, нераўнамернае кручэнне, страта магутнасці, зніжэнне абарачэнняў, моцнае іскрэнне, пах гару, нехарактэрны выхлап);

- механічных пашкоджанняў (расколін, сколаў, увагнутасцяў, дэфармацый і г.д.);

- пашкоджанняў, выкліканых уздзеяннем агрэсіўных асяроддзяў, высокіх тэмператур ці іншых вонкавых фактараў, пры карозіі металічных частак;

- пашкоджанняў, выкліканых моцным унутраным або знешнім забруджваннем,

трапленнем у выраб іншародных прадметаў і вадкасцей, матэрыялаў і рэчываў, запарушванне вентыляцыйных каналаў (адтулін), алейных каналаў, а таксама пашкоджанні, якія наступілі з прычыны перагрэву, няправільнага захоўвання, не-належага догляду;

- натуральнага зносу перадаткавых дэталяў і матэрыялаў, якія труцца;
- умяшанне ў працу або пашкоджанні лічыльніка мотагадзін;
- перагрузкі ці няправільнай эксплуатацыі. Да безумоўных прыкмет перагрузкі выраба ставяцца (але не абмяжоўваючыся): з'яўленне колераў пабегласці, адначасовы выхад з ладу спалучаных ці паслядоўных дэталяў, напрыклад ротара і статара, выхаду з ладу шасцярні рэдуктара і якара, першаснай абмоткі трансфарматара, дэфармацыя ці аплаўленне дэталяў, ці правадоў электрарухавіка паддзеяннем высокай тэмпературы, а таксама з прычыны не адпаведнасці параметраў электрасеткі паказанаму ў табліцы наміналаў для дадзенага выраба;
- выхаду са строю зменных прыстасаванняў (зорачак, ланцугоў, шын, фарсунак, дыскаў, нажаў кустарэзаў, газонакасілак і трымераў, лёскі і трымерных галовак, ахоўных кажухаў, акумулятараў, свечак запальвання, паліўных і паветраных фільтраў, рамянёў, фільтраў зварачных наканечнікаў, шлангаў, пісталетаў і насадак для мыек высокага ціску, элементаў нацяжэння і мацаванні (балтоў, гаек, фланцаў), паветраных фільтраў і т.п.), а таксама няспраўнасці выраба, выкліканыя гэтымі відамі зносу;
- невыканання патрабаванняў да складу і якасці паліўнай сумесі, які пацягнуў выхад з ладу поршневай групы (заляганне поршневага кольца і/або наяўнасць драпін і задзіраў на ўнутранай паверхні цыліндру і паверхні поршня, разбурэнне або аплаўленне апорных падшыпнікаў шатуна і поршневага пальца);
- недастатковай колькасці масла ў картэры ў кампрэсары, 4-х тактных рухавікоў (наяўнасць драпін і задзіраў на шатуне, каленвале, нават пры наяўнасці датчыкаў зроўня масла);
- выхад з ладу расходных і хутказношвальных дэталяў, зменных прыстасаванняў і камплектуючых (стартары, прывадныя шасцярні, накіравальныя ролікі, прывадныя рамяні, колы, гумовыя амартызатары, ушчыльняльнікі, сальнікі, стужкатормазу, ахоўныя кажухі, якія падпальваюць электроды, тэрмапары, кіроўныя зорачкі, зварачная гарэлка (соплы, наканечнікі і накіравальныя каналы), ствалы, клапана мыек высокага ціску, і т.п.), а гэтак жа на няспраўнасці выраба, выкліканыя гэтымі выглядамі зносу;
- умяшанні з пашкоджаннем шліцоў крапежных элементаў, пломбаў, ахоўных стыкераў і да т.п.

Гарантыя не распаўсюджваецца:

- На выраб, у канструкцыю якога былі ўнесены змяненні і дапаўненні;
- На вырабы бытавога прызначэння, якія выкарыстоўваюцца для прадпрымальніцкай дзейнасці або ў прафесійных, прамысловых мэтах (згодна з прызначэннем у кіраўніцтве па эксплуатацыі);

- На прафілактычнае і тэхнічнае абслугоўванне выраба (змазку, прамыванне, чыстку, рэгуляванне і г.д.);
- Няспраўнасці вырабу, якія ўзніклі з прычыны выкарыстання прыладдзя, спадарожных і запасных частак, якія не з'яўляюцца арыгінальнымі.

ГАРАНТЫЙНЫ ТАЛОН

Найменне вырабу: _____

Мадэль: _____

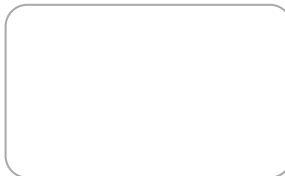
Артыкул мадэлі: _____

Дата выпуску: _____

Серыйны нумар: _____

Дата продажу: _____

Штамп гандлёвай арганізацыі:



АДРЫЎНЫ ТАЛОН № _____
(запоўняецца супрацоўнікам сэрвіснага цэнтра)

Дата прыёмкі _____

Сэрвісны цэнтр _____

Нумар заказу-нараду _____

Дата выдачы _____

Подпіс кліента _____

Штамп сэрвіснага цэнтра



АДРЫЎНЫ ТАЛОН № _____
(запоўняецца супрацоўнікам сэрвіснага цэнтра)

Дата прыёмкі _____

Сэрвісны цэнтр _____

Нумар заказу-нараду _____

Дата выдачы _____

Подпіс кліента _____

Штамп сэрвіснага цэнтра



АДРЫЎНЫ ТАЛОН № _____
(запоўняецца супрацоўнікам сэрвіснага цэнтра)

Дата прыёмкі _____

Сэрвісны цэнтр _____

Нумар заказу-нараду _____

Дата выдачы _____

Подпіс кліента _____

Штамп сэрвіснага цэнтра





ҚҰРМЕТТІ САТЫП АЛУШЫ!

ELITECH өнімдерін таңдағаныңыз үшін рахмет! Біз сізге осы төлқұжатпен мұқият танысып, қауіпсіздік шаралары, жабдықты пайдалану және техникалық қызмет көрсету бойынша нұсқауларды мұқият орындауды ұсынамыз.

Төлқұжатта қамтылған ақпарат паспортты шығару сәтіндегі техникалық сипаттамаларға негізделген.

Осы төлқұжат өнімді сенімді және қауіпсіз пайдалану үшін қажетті және жеткілікті ақпаратты қамтиды.

Өнімді жетілдіру жөніндегі тұрақты жұмысқа байланысты өндіруші қосымша ескертусіз пайдаланудың сенімділігі мен қауіпсіздігіне әсер етпейтін оның конструкциясын өзгерту құқығын өзіне қалдырады.

МАЗМҰНЫ

1. МАҚСАТЫ.....	34
2. ТЕХНИКАЛЫҚ ҚАУІПСІЗДІК ЕРЕЖЕЛЕРІ	34
3. ТЕХНИКАЛЫҚ СИПАТТАМАЛАР.....	36
4. ЖИЫНТЫҚТАЛУЫ.....	36
5. ҚҰРЫЛЫМ СИПАТТАМАСЫ	37
6. ЖҰМЫСҚА ДАЙЫНДЫҚ.....	37
7. ПАЙДАЛАНУ	40
8. ТЕХНИКАЛЫҚ ҚЫЗМЕТ КӨРСЕТУ	40
9.ЫҚТИМАЛ АҚАУЛАР ЖӘНЕ ОЛАРДЫ ЖОЮ ӨДІСТЕРІ	41
10. ТАСЫМАЛДАУ ЖӘНЕ САҚТАУ.....	41
11. КӘДЕГЕ ЖАРАТУ	41
12. ҚЫЗМЕТ МЕРЗІМІ	41
13. ӨНДІРУШІ, ИМПОРТТАУШЫ, СЕРТИФИКАТ /ДЕКЛАРАЦИЯ ЖӘНЕ ӨНДІРІС КҮНІ ТУРАЛЫ ДЕРЕКТЕР	41
14. КЕПІЛДІК МІНДЕТТЕМЕЛЕРІ	42

1. МАҚСАТЫ

Жапырақ пен шөп жинағыш (бұдан әрі - машина) жолдарды, көгалдарды және беттері аралас аумақтарды жапырақтардан, шөптерден, ұсақ бұтақтардан және басқа да қоқыстардан тазалауға арналған құрал.

Машинаны қоршаған орта температурасында +5°C-тан +35°C-қа дейін және ауаның салыстырмалы ылғалдылығы 80% аспайтын жағдайда пайдалану ұсынылады.

Механикалық жинаушыны оның мақсатынан басқа мақсаттарда пайдаланбаңыз.

2. ТЕХНИКАЛЫҚ ҚАУІПСІЗДІК ЕРЕЖЕЛЕРІ

Құрылғыны іске қоспас бұрын, осы төлқұжаттағы ақпаратты мұқият зерттеңіз, басқару элементтерімен және қауіпсіздік ережелерімен танысыңыз. Төлқұжатты сақтауға тырысыңыз, болашақта сізге қажет болуы мүмкін.

Шөптер мен жапырақтарды жинаған кезде өзіңізді жарақаттан қорғау үшін қорғаныс қолғаптары мен тайғақ емес аяқ киімді киіңіз. Қалың матадан тігілген киімдерді киіңіз және бұталар мен бұтақтарға ілініп қалуы мүмкін кең киімдерден аулақ болыңыз. Жұмыс кезінде әрқашан төзімді ұзын шалбар киіңіз. Зергерлік бұйымдарды, шорттарды, сандалдарды кимеңіз, жалаң аяқ жүрмеңіз. Шашыңызды иық деңгейінен жоғары бекітіңіз. Жұмыс кезінде сертификатталған көзілдірік, маска және құлаққап киіңіз.



Жұмысты бастамас бұрын, әрқашан машинаның құрылымдық тұтастығын, оның басқару элементтерін және қолданылатын кесу керек-жарақтарын және құрылымның дұрыс құрастырылғанын тексеріңіз. Барлық компоненттер мен тораптардың дұрыс орнатылуын және бекітудің сенімділігін жүйелі түрде тексеріңіз.

Барлық ақаулы бөлшектерді және керек-жарақтарды жаңасына ауыстыру керек. Тек түпнұсқа Elitech қосалқы бөлшектерін пайдаланыңыз.

Алаңда құралды қолданбас бұрын, өңделетін аймақтан барлық бөгде заттарды (тастар, бұтақтар, арматуралар және т.б.) алып тастаңыз. Бөгде зат құрылғының жұмыс қондырмасын бітеп, зақымдауы мүмкін.

15 м радиуста жұмыс істеу кезінде рұқсат етілмеген адамдар, әсіресе балалар болмауы керек. 18 жасқа толмаған адамдарға, сондай-ақ алкогольдік немесе есірткілік мас күйіндегі адамдарға машинаны басқаруға рұқсат етілмейді. Құрылғы-

ны қатты шаршаған кезде немесе дәрі қабылдағаннан кейін пайдалану ұсынылмайды.

Құрылғыны тек күндізгі уақытта немесе жақсы жасанды жарықта пайдаланыңыз.

Триммерді суға немесе басқа сұйықтыққа батырмаңыз – бұл Триммер бөліктерінің коррозиясына және электр тогының соғуына әкелуі мүмкін.

Жаңбырда машинаны пайдаланбаңыз. Бұл құрылғыны зақымдауы мүмкін.

Тазалаудан басқа әрекеттерді және машинаны жөндеудің кез келген түрін уәкілетті Elitech қызмет көрсету орталығы жүзеге асыруы керек.

Шекті күй критерийлері

Назар аударыңыз! Машинаны пайдалану кезінде бөгде шу пайда болса, басқару тұтқаларының немесе құрастыру және сыпыру жүйесінің зақымы пайда болса, оның зақымдануы мен ақауларының бар-жоғын тексеру қажет және оларды өз бетіңізше жою мүмкін болмаса, ELITECH уәкілетті қызмет көрсету орталығына хабарласыңыз.

Қолданылған ескерту таңбалары



Көзді және құлақты қорғайтын құрал киіңіз.



Қорғаныс қолғаптарын киіңіз



Арнайы қауіпсіздік аяқ киімін пайдаланыңыз



Өнімнің төлқұжатының мазмұнын зерттеңіз

3. ТЕХНИКАЛЫҚ СИПАТТАМАЛАР

1-кесте

ПАРАМЕТРЛЕР / МОДЕЛЬДЕР	УС 531М
Код	E1612.001.00
Өңдеу ені, мм	530
Жинау сөмкесінің көлемі, л	100
Тазалау биіктігі, мм	0-45
Салмағы, кг	6

4. ЖИЫНТЫҚТАЛУЫ



1. Құрастыру және сыпыру қондырғысы 1 дана
2. Тұтқаның төменгі бөлігі (штанга) 2 дана
3. Сол және оң жақ тақталар 1+1 дана
4. Жоғарғы тұтқа 1 дана
5. Болт М6х40 2 дана
6. Барашка гайка 4 дана
7. Болт М6х60 2 дана
8. Сөмкеге арналған төменгі жақтау 1 дана
9. Сөмкеге арналған жоғарғы жақтау 1 дана

10. Жоғарғы және төменгі жақтауларға арналған бекіту кронштейндері 2 дана
11. Қоқыс сөмкесі 1 дана
12. Айқас тақта 1 дана
13. ST4.2x25 бұрандасы 4 дана
14. ST4.2x12 бұрандасы 4 дана
15. Сақтауға арналған қабырғаға кронштейні 1 дана
16. Бұрандаларға арналған тығын 2 дана
17. ST5x50 бұрандасы 2 дана
18. Өнімнің төлқұжаты 1 дана

5. ҚҰРЫЛЫМ СИПАТТАМАСЫ



1-сурет

1. Құрастыру және сыпыру қондырғысы
2. Бекіту кронштейні
3. Тұтқаның төменгі жағы (штанга)
4. Тұтқа
5. Барашка гайка болт
6. Реттейтін барашка гайка
7. Қоқыс сөмкесі
8. Тұтқаның бекіту төсемі
9. Доңғалақ
10. Биіктікті реттейтін барашка гайка

6. ЖҰМЫСҚА ДАЙЫНДЫҚ

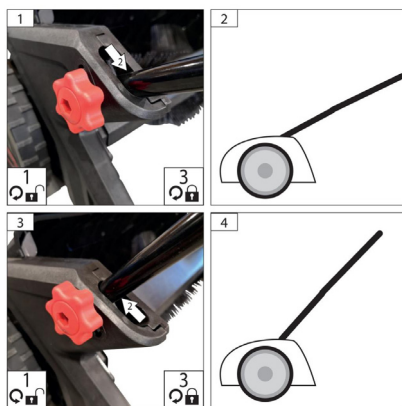
Машинаны құрастыру Тұтқаны орнату

Көлікті қаптамадан шығарып, оны жайып, бүкіл пакетті тексеріңіз. Штанганы дөңгелектің үстіндегі бүйірлік бекіту кронштейнінде орналасқан қызыл түйреуішке қосыңыз (2 және 3-сурет) - сол жақтан және оң жақтан, содан кейін екі кронштейнді де төсемдермен жабыңыз және бекітіңіз (4 және 5-сурет). Кронштейн мен штан-

ганың тесіктерді туралаңыз (6-сурет) және оларға М6х60 бұрандаларын салыңыз, содан кейін барашка гайкаларын бұраңыз (7-сурет).
 Әрі қарай, штанга мен тұтқаның тесіктерін туралаңыз және оларды болт пен барашка гайкамен қосыңыз (8-сурет).

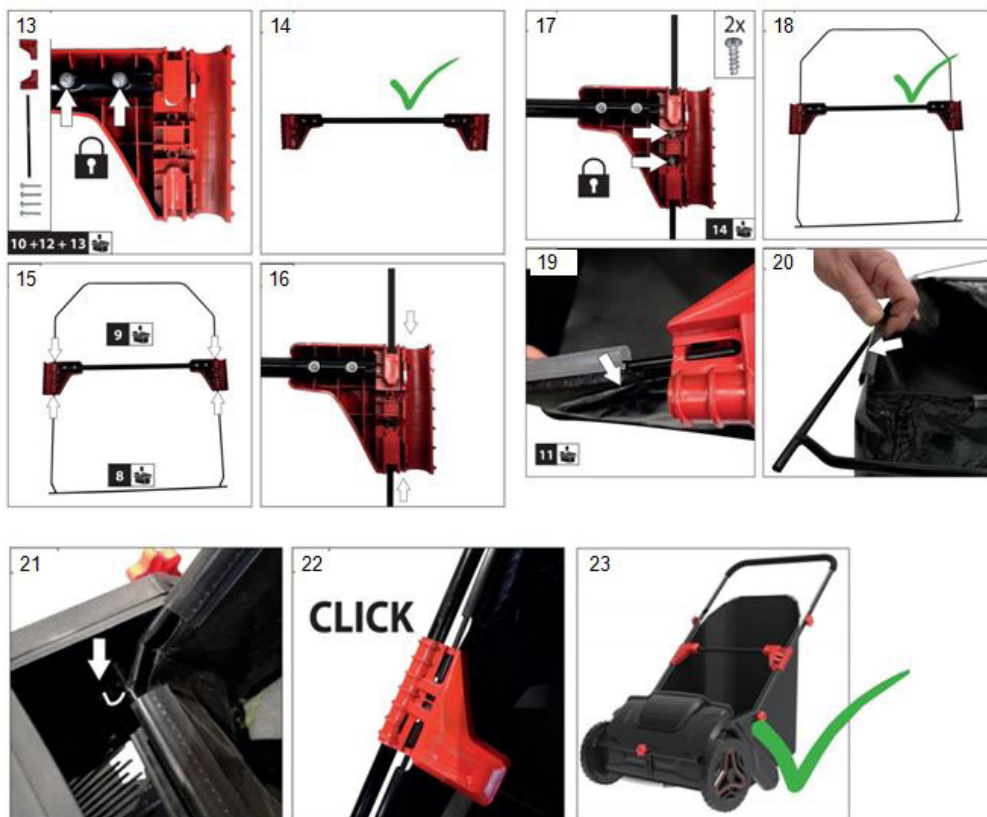


Тұтқаның қисаюын реттеу үшін барашка гайкаларын аздап бұрап, екі бекіткішті босатыңыз, тұтқаның қажетті қисаюын орнатыңыз (9-12 сурет) және гайкаларды қайтадан бұраңыз.



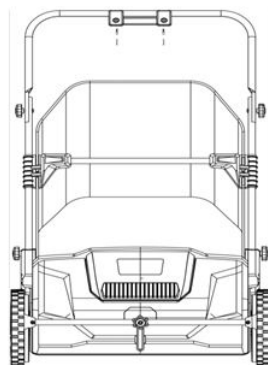
Екі шетіндегі көлденең жолақты ST4.2x25 бұрандаларымен бекіту кронштейндеріне жалғаңыз (13 және 14-сурет). Жоғарғы және төменгі жақтауды кронштейндегі арнайы ойықтарға орнатыңыз (15 және 16-сурет) және екі ST4.2x12 бұрандамен бекітіңіз (17 және 18-сурет). Бекіту ысырмалары арқылы жиналған жақтауға қоқыс

сөмкесін салыңыз (19 және 20 сурет). Әрі қарай, төменгі жақтаудың шыбықтарын құрастырушы корпусындағы ойықтарға орнатыңыз және бекіту кронштейндерін оның тұтқасына бекітіңіз (21 және 22 сурет).



Қабырғаға сақтау кронштейнін қабырғаға екі бұранда арқылы бекітуге болады.

Ағаш қабырға үшін бұрандаларды ағаш бетіне тікелей бұрап, оның машинаның салмағын көтеретіндей берік екеніне көз жеткізіңіз. Кірпіш немесе блок қабырға үшін екі бұранда мен дюбелді қолданған дұрыс.



24-сурет

7. ПАЙДАЛАНУ

Биіктік реттегішін орнату 10 (1-сурет).

Тегіс биіктік реттегішті пайдаланып, машинаны өңделетін бетке бейімдеуге болады. Ең жоғары жинау тиімділігіне щеткалар бетке аздап тиіп тұрғанда қол жеткізіледі және машинаны өңделетін беттің үстіне оңай жылжытуға болады.

1. Барашка гайканы 10 босатыңыз (1-сурет) және биіктікті реттеу штангасын қажетті күйге келтіріңіз.

2. Барашка гайканы 10 (1-сурет) қатайтыңыз, осылайша реттегішті таңдалған күйге бекітіңіз.

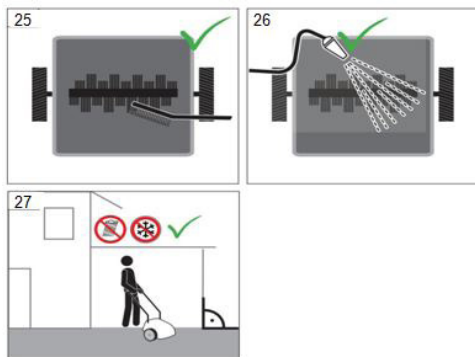
Машинаны пайдалану жөніндегі нұсқаулық.

Машина механикалық тырма сияқты жұмыс істейді, сондықтан экологиялық таза қондырғы болып табылады. Айналмалы щеткалар дөңгелектермен қозғалады. Дөңгелектер жерге неғұрлым жақсы ұстаса, жинау соғұрлым тиімді болады. Қатты заттар, мысалы, көкжиек, каштан және т.б. заттар жиналмайды. Саптары бар үлкен жапырақтар (мысалы, каштан)-ды жинаушы жинай алмады, өйткені олар айналмалы щеткаларда шатасып қалады.

Қатты жолдар немесе асфальттан жапырақтарды жинау қиын. Бұл орындарда жинау жұмысын бірнеше рет қайталап орынду керек.

8. ТЕХНИКАЛЫҚ ҚЫЗМЕТ КӨРСЕТУ

Тазалау



Өнімді жоғары қысымды су ағынымен жууға болмайды.

Тазалау үшін химиялық заттарды, соның ішінде бензолды немесе еріткіштерді пайдаланбаңыз. Олардың кейбіреулері маңызды пластикалық бөлшектерді зақымдауы мүмкін.

Пластикалық бөлшектерді дымқыл шүберекпен сүртіңіз.

Әр қолданғаннан кейін өнімнен шаң мен кірді кетіріңіз.

Егер щеткаларды айналдыру қиын болса, щетка мойынтірегі лас болуы мүмкін және оны тазалау және майлау керек.

9.ЫҚТИМАЛ АҚАУЛАР ЖӘНЕ ОЛАРДЫ ЖОЮ ӘДІСТЕРІ

2-кесте

Ақау	Себеп	Түзеу әрекеттері
Жапырақтары жақсы жиналмайды	Биіктік реттегіші дұрыс орнатылмаған.	Биіктік реттегішті өңделетін бетке сәйкес реттеңіз
Щеткалар күшейтілген жүктемемен айналады	Щетканың мойынтіректері ластанған	Мойынтіректерді тазалаңыз және майлаңыз

10. ТАСЫМАЛДАУ ЖӘНЕ САҚТАУ

Тасымалдау

Өндірушінің қаптамасындағы триммерді жабық көліктің барлық түрлерімен ауа температурасы минус 50-ден плюс 50 °С-қа дейін және салыстырмалы ылғалдылығы 80% - ға дейін (плюс 25°С температурада) көліктің осы түрінде қолданылатын жүктерді тасымалдау ережелеріне сәйкес тасымалдауға болады.

Сақтау

Триммер өндірушінің қаптамасында плюс 5-тен плюс 40°С-қа дейінгі температурада және салыстырмалы ылғалдылығы 80% - ға дейін (плюс 25°С температурада) жылытылатын желдетілетін бөлмеде сақталуы керек.

11. КӘДЕГЕ ЖАРАТУ

Құралын және оның компоненттерін тұрмыстық қоқыспен бірге тастамаңыз. Құралын қолданыстағы өндірістік қалдықтарды жою ережелеріне сәйкес кәдеге жаратыңыз.

12. ҚЫЗМЕТ МЕРЗІМІ

Өнім әуесқой сыныпқа жатады. Қызмет мерзімі 5 жыл.

13. ӨНДІРУШІ, ИМПОРТТАУШЫ, СЕРТИФИКАТ/ДЕКЛАРАЦИЯ ЖӘНЕ ӨНДІРІС КҮНІ ТУРАЛЫ ДЕРЕКТЕР

Өндіруші, импорттаушы, ресми өкіл туралы деректер, сертификат немесе декларация туралы ақпарат, сондай-ақ өндіріс күні туралы ақпарат өнімнің Төлқұжатында №1 қосымшада көрсетілген

14. КЕПІЛДІК МІНДЕТТЕМЕЛЕРІ

Өнімнің кепілдік мерзімі тұтынушыға сатылған сәттен бастап 24 айды құрайды. Өнім мен құрамдас бөліктердің қызмет ету мерзімін өндіруші белгілейді және өнімнің төлқұжатында көрсетілген.

Кепілдік мерзімі ішінде сатып алушы өндірістік ақаулардың салдары болған ақауларды тегін түзеуге құқылы. Кемшілігі анықталған жағдайда тауарды сараптау мен жөндеу тек авторизацияланған сервистік орталықтарда жүргізіледі, олардың өзекті тізімін <https://elitech-tools.ru/sections/service> сайтынан табуға болады

Кепілдік жөндеу сатып алу құжаты мен кепілдік талонын көрсетілгенде жүргізіледі, ол болмаған жағдайда - кепілдіктің басталу мерзімі өнім жасалған күннен бастап есептеледі.

Кепілдік бойынша ауыстырылатын бөлшектер шеберхананың меншігіне өтеді.

Кепілдік қызмет көрсету келесі кемшіліктер нәтижесінде пайда болған өнімдерге қолданылмайды:

- өнімді пайдалану, сақтау және/немесе тасымалдау шарттары мен ережелерін бұзу, сондай-ақ өнімнің таңбалау тақтайшасы және/немесе сериялық нөмірі болмаған немесе ішінара болмаған немесе бүлінген кезде;

- ақаулық белгілері бар өнімді пайдалану (шуы, дірілі жоғарылауы, қатты қызуы, біркелкі емес айналуы, қуатының жоғалуы, айналымның төмендеуі, қатты ұшқын-дауы, күйік иісі, өзіне тән емес газ шығуы)

- механикалық зақымдану (жарықтар, жарықшақ, ойықтар, деформациялар және т. б.);

- коррозиялық ортаның, жоғары температураның немесе металл бөліктерінің коррозиясы кезінде басқа сыртқы факторлардың әсерінен болатын зақым;

- қатты ішкі немесе сыртқы ластанудан, бұйымға бөгде заттар мен сұйықтықтардың, материалдар мен заттардың түсуінен, желдеткіш арналардың (саңылаулардың), май арналарының бітелуінен, сондай-ақ қызып кетуден, дұрыс сақтамаудан, тиісті күтімнің болмауынан туындаған зақымданулардан туындаған зақымдар;

- тірелетін, үйкелетін, берілісті бөлшектері мен материалдарының табиғи тозуы,

- мотосағат есептегішінің жұмысына араласу немесе зақымдануы.

- шамадан тыс жүктеме немесе қате қолдану. Өнімнің шамадан тыс жүктелуінің шартсыз белгілеріне мыналар жатады (бірақ олармен шектелмейді): түстерінің құбылуы, ротор мен статор сияқты түйісетін немесе кезектесетін бөлшектердің бір мезгілде істен шығуы, редуктор мен зәкірдің тегершігінің, трансформатордың бастапқы орамасы, бөлшектердің істен шығуы, бұйымның тораптарының немесе электр қозғалтқышының сымдарының жоғары температураның әсерінен, сондай-ақ өнімнің кестеде көрсетілген номиналдар электр желісі параметрлерінің шартына сай болмауынан деформациялануы немесе балқуы

- ауыстырылатын құрылым бөлшектерінің істен шығуы (жұлдызшалар, шынжырлар, шиналар, саптамалар, дискілер, бұтақесу пышақтары, шөп шабатын машиналар мен триммерлер, қармақ бауы мен триммер бастары, қорғаныс қаптамалары, аккумуляторлар, отын және ауа сүзгілері, белбеулер, аралау пышағы, жұлдызша-

лар, цангалар, дәнекерлеу ұштары, құбыршектер, тапаншалар және жоғары қысымды

- жууға арналған саптамалар, кернеу және бекіту элементтері (болттар, сомындар, шентемірлер), ауа сүзгілері және т. б.), сондай-ақ тозудың осы түрлерінен туындаған бұйымның ақаулары;

- поршень тобының істен шығуына әкеп соққан отын қоспасының құрамы мен сапасына қойылатын талаптарды сақтамау (поршень сақинасының жатуы және/немесе цилиндрдің ішкі бетінде және поршень бетінде сызаттар мен бұзушылықтардың болуы, шатун мен поршень саусағының тірек мойынтіректерінің бұзылуы немесе балқуы);

- компрессорлар, 4 тактілі қозғалтқыштар картеріндегі май мөлшерінің жеткіліксіздігі немесе май түрінің сәйкес келмеуі (шатунда, иінді білікте, тіпті май деңгейінің датчигі болған кезде де сызаттар мен бөгеттердің болуы);

- Шығыс және тез тозатын бөлшектердің, ауыстырылатын құрылғылардың және компоненттердің істен шығуы (стартерлер, жетек берілістері, бағыттаушы роликтер, жетек белдіктері, дөңгелектер, резеңке амортизаторлар, тығыздағыштар, майлы тығыздағыштар, тежегіш таспа, қорғаныш қаптамалар, тұтандырғыш электродтар, термопаралар, іліністер, майлау, көмір щеткалары, жетекші жұлдызшалар, дәнекерлеу алауы (саптамалар, ұштар мен бағыттаушы арналар), діңгектер, жоғары қысымды жуу құралдарының клапандары және т. б.), сондай-ақ тозудың осы түрлерінен туындаған бұйымның ақаулары;

- бекіткіштердің, пломбалардың, қорғаныш жапсырмалардың және т. б. оймакілтектерінің зақымдалуымен араласу.

Кепілдік қолданылмайды:

Құрылысына өзгерістер мен толықтырулар енгізілген өнімге;

Кәсіпкерлік қызмет үшін немесе кәсіптік, өнеркәсіптік мақсаттарда пайдаланылатын тұрмыстық мақсаттағы өнімдерге (пайдалану жөніндегі нұсқаулықтағы мақсатқа сәйкес);

Өнімнің профилактикалық және техникалық қызмет көрсетуге (майлау, жуу, тазалау, реттеу және т.б.)

Түпнұсқа болып табылмайтын керек-жарақтарды, ілеспе және қосалқы бөлшектерді пайдалану нәтижесінде пайда болған бұйымның ақауларына;



КЕПІЛДІК ТАЛОНЫ

Өнімнің атауы: _____

Моделі: _____

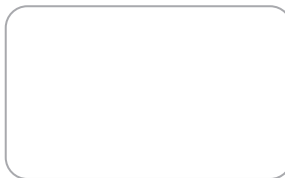
Модель артикулі: _____

Шығарылған күні: _____

Сериялық нөмірі: _____

Сату күні: _____

Сауда ұйымының мөрі:



ҮЗБЕЛІ ТАЛОН № _____
(қызмет көрсету орталығымен толтырылады)

Қабылдау күні _____

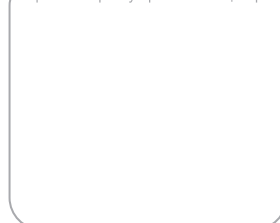
Қызмет көрсету орталығы _____

Тапсырыс-өкімдеме нөмірі _____

Берілген күні _____

Клиенттің қолы _____

Қызмет көрсету орталығының мөрі



ҮЗБЕЛІ ТАЛОН № _____
(қызмет көрсету орталығымен толтырылады)

Қабылдау күні _____

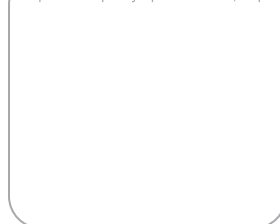
Қызмет көрсету орталығы _____

Тапсырыс-өкімдеме нөмірі _____

Берілген күні _____

Клиенттің қолы _____

Қызмет көрсету орталығының мөрі



ҮЗБЕЛІ ТАЛОН № _____
(қызмет көрсету орталығымен толтырылады)

Қабылдау күні _____

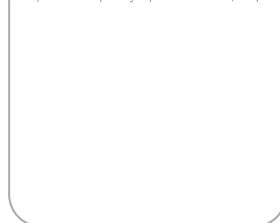
Қызмет көрсету орталығы _____

Тапсырыс-өкімдеме нөмірі _____

Берілген күні _____

Клиенттің қолы _____

Қызмет көрсету орталығының мөрі





ՀԱՐԳԵԼԻ ԳՆՈՐԴ,

Շնորհակալություն ELITECH-ի արտադրանքը ընտրելու համար: Խորհուրդ ենք տալիս ուշադիր կարդալ այս անձնագիրը և ուշադիր հետևել սարքավորումների անվտանգության, շահագործման և պահպանման միջոցառումների վերաբերյալ ցուցումներին:

Անձնագրում պարունակվող տեղեկատվությունը հիմնված է անձնագրի թողարկման պահին առկա տեխնիկական բնութագրերի վրա:

Սույն անձնագիրը պարունակում է տեղեկատվություն, որն անհրաժեշտ և բավարար է ապրանքի հուսալի և անվտանգ շահագործման համար:

Արտադրանքի կատարելագործման ուղղությամբ մշտական աշխատանքի հետ կապված՝ արտադրողն իրավունք է վերապահում փոխել դրա կառուցվածքը, որը չի ազդում շահագործման հուսալիության և անվտանգության վրա՝ առանց լրացուցիչ ծանուցման:

ԲՈՎԱՆԴԱԿՈՒԹՅՈՒՆ

1. ՆՊԱՏԱԿԸ	48
2. ՏԵԽՆԻԿԱԿԱՆ ԱՆՎՏԱՆԳՈՒԹՅԱՆ ԿԱՆՈՆՆԵՐ	48
3. ՏԵԽՆԻԿԱԿԱՆ ԲՆՈՒԹԱԳԻՐ	50
4. ՍԱՐՔԱՎՈՐՈՒՄՆԵՐ	50
5. ԴԻՉԱՅՆԻ ՆԿԱՐԱԳՐՈՒԹՅՈՒՆ	51
6. ԱՇԽԱՏԱՆՔԻ ՆԱԽԱՊԱՏՐԱՍՏՈՒՄ	51
7. ՇԱՅԱԳՈՐԾՈՒՄ	53
8. ՏԵԽՆԻԿԱԿԱՆ ՍՊԱՍԱՐԿՈՒՄ	54
9. ՀԱՐԱՎՈՐ ԱՆՍԱՐՔՈՒԹՅՈՒՆՆԵՐԸ և ԴՐԱՆՑ ՎԵՐԱՑՄԱՆ ՄԵԹՈԴՆԵՐԸ	55
10. ՓՈԽԱԴՐՈՒՄ և ՊԱՅԵՍՏԱԿՈՐՈՒՄ	55
11. ՕՏԱՐՈՒՄ	55
12. ԾԱՌԱՅՈՒԹՅԱՆ ԺԱՄԿԵՏԸ	55
13. ՏԿՅԱԼՆԵՐ ԱՐՏԱԴՐՈՂԻ, ՆԵՐՄՈՒԾՈՂԻ և ՎԿԱՅԱԿԱՆԻ/ՀԱՅՏԱՐԱՐԱԳՐԻ և ԱՐՏԱԴՐՈՒԹՅԱՆ ԱՄՍԱԹՎԻ ՄԱՍԻՆ	56
14. ԵՐԱՇԽԻՔԱՅԻՆ ՊԱՐՏԱԿՈՐՈՒԹՅՈՒՆՆԵՐ	56

1. ՆՊԱՏԱԿԸ

Մեխանիկական տերև և խոտ հավաքիչը (այսուհետ՝ մեքենա) նախատեսված է արահետների, սիգամարգերի և տերևների, խոտերի, փոքր ճյուղերի և այլ բեկորների խառը ծածկույթով տարածքների մաքրման համար:

Մեքենան խորհուրդ է տրվում շահագործել $+5^{\circ}\text{C}$ -ից $+35^{\circ}\text{C}$ շրջակա միջավայրի ջերմաստիճանի և 80% - ից ոչ ավելի օդի հարաբերական խոնավության պայմաններում:

Արգելվում է օգտագործել մեխանիկական հավաքիչը ոչ նպատակային:

2. ՏԵԽՆԻԿԱԿԱՆ ԱՆՎՏԱՆԳՈՒԹՅԱՆ ԿԱՆՈՆՆԵՐ

Մեքենան շահագործելուց առաջ ուշադիր ուսումնասիրեք այս Անձնագրում նշված տեղեկատվությունը, ծանոթացեք կառավարման մարմիններին և անվտանգության տեխնիկայի կանոններին: Փորձեք Պահպանել Ձեր անձնագիրը, Այն կարող է Ձեզ անհրաժեշտ լինել ապագայում:

Խոտը և տերևները հավաքելիս վնասներից պաշտպանվելու համար աշխատեք պաշտպանիչ ձեռնոցներ և կոշիկներ՝ չսայթաքող ներբաններով: Հագեք խիտ գործվածքից պատրաստված հագուստ և խուսափեք լայն հագուստից, որը կարող է բռնել թփերն ու ճյուղերը: Միշտ աշխատեք, երկար տաքատով: Պետք չէ կրել զարդեր, շորտեր, սանդալներ կամ ընդհամարապես ոտաբոբիկ: Կողպեք ձեր մազերը ուսի մակարդակից բարձր: Աշխատելիս կրեք հավաստագրված ակնոցներ, դիմակներ և ականջակալներ:



Աշխատանքը սկսելուց առաջ միշտ ստուգեք մեքենայի կառուցվածքի, դրա կառավարման մարմինների և կիրառվող կտրող պարագաների ամբողջականությունը, արդյոք կառուցվածքը ճիշտ է հավաքվել: Պարբերաբար ստուգեք տեղադրման ճիշտությունը և բոլոր ստորաբաժանումների ամրացման հուսալիությունը:

Բոլոր անսարք մասերը, բաղադրիչները և պարագաները պետք է փոխարինվեն նորերով: Օգտագործեք միայն Elitech-ի բնօրինակ պահեստամասեր

Տեղում աշխատելուց առաջ տարածքից հեռացրեք բոլոր օտար առարկաները (քարեր, ճյուղեր, ամրաններ և այլն): Կողմնակի առարկան կարող է արգելափակել և անջատել մեքենայի աշխատանքային գլխադիրը:

Աշխատանքի ընթացքում 15 մետր շառավղով չպետք է լինեն կողմնակի անձինք, հատկապես երեխաները: 18 տարին չլրացած անձանց, ինչպես նաև ավիոհոլային կամ թմրամիջոցներից հարբած վիճակում գտնվող անձանց չի թույլատրվում աշխատել մեքենայի հետ: Խորհուրդ չի տրվում մեքենայի հետ աշխատել ծայրահեղ հոգնածության վիճակում կամ դեղորայք ընդունելուց հետո:

Մեքենայի հետ աշխատեք միայն ցերեկային ժամերին կամ լավ արհեստական լույսի ներքո:

Մի ընկղմեք հարմարվողական սարքը ջրի կամ այլ հեղուկի մեջ – դա կարող է հանգեցնել հարմարվողական մասերի կոռոզիայից և էլեկտրական ցնցումից:

Արգելվում է մեքենայի հետ աշխատել անձրևի ժամանակ: Դա կարող է հանգեցնել մեքենայի փչացմանը:

Մեքենայի ցանկացած տեսակի վերանորոգում, բացի մաքրումից, պետք է իրականացվի Elitech-ի լիազորված սպասարկման կենտրոնում:

Սահմանային չափանիշներ

Ուշադրություն! Եթե մեքենայի շահագործման ընթացքում կողմնակի աղմուկներ են առաջանում, կառավարման բռնակները կամ հավաքման և մաքրման համակարգը վնասվում են, անհրաժեշտ է ստուգել այն վնասների և անսարքությունների առկայության համար, և եթե անհնար է դրանք ինքնուրույն վերացնել, դիմեք ELITECH-ի լիազորված սպասարկման կենտրոն:

Օգտագործվող նախագգուշական խորհրդանիշներ



Օգտագործեք տեսողության և լսողության պաշտպանություն:



Օգտագործեք հատուկ ձեռնոցներ



Օգտագործեք հատուկ պաշտպանիչ կոշիկներ



Ուսումնասիրեք սարքի Անձնագրի բովանդակությունը

3. ՏԵԽՆԻԿԱԿԱՆ ԲՆՈՒԹԱԳԻՐ

Աղյուսակ 1

ԸՆՏՐՈՒՄՆԵՐ/ՄՈԴԵԼՆԵՐ	YC 531M
Կոդ	E1612.001.00
Մշակման լայնությունը, մմ	530
Հավաքման պարկի ծավալը, Լ	100
Մաքրման բարձրությունը, մմ	0-45
Քաշը, կգ	6

4. ՍԱՐՔԱՎՈՐՈՒՄՆԵՐ



- 9. Վերին կարկաս պարկի համար 1 հատ
- 10. Մոնտաժային բարձակներ վերին և ստորին կարկասների համար 2 հատ
- 11. Աղբի պարկ 1 հատ
- 12. Լայնակի շերտաձողիկ 1 հատ
- 13. Պտուտակ ST4.2x25 4 հատ
- 14. Պտուտամեխ ST4.2x12 4 հատ
- 15. Պատի վրա տեղադրված պահեստային բարձակ 1 հատ
- 16. Պտուտակային փական 2 հատ
- 17. Պտուտակ ST5x50 2 հատ
- 18. Ապրանքի անձնագիր 1 հատ

- 1. Հավաքման ավլող հանգույց 1 հատ
- 2. Բռնակի ստորին մասը (շտանգ) 2 հատ
- 3. Չախ և աջ ծածկոցներ 1+1 հատ
- 4. Վերին բռնակ 1 հատ
- 5. M6x40 հեղուս 2 հատ
- 6. Երկթև պտուտակամեր 4 հատ
- 7. M6x60 հեղուս 2 հատ
- 8. Ստորին կարկաս պարկի համար 1 հատ

5. ԴԻՉԱՅՆԻ ՆԿԱՐԱԳՐՈՒԹՅՈՒՆ



1. Հավաքման ավիչ հանգույց
2. Ամրակման բարձակ
3. Բռնակի ստորին մասը (շտանգ)
4. Գրիչ
5. Ամրացվող երկթև պտուտակամեր պտուտակով
6. Կարգավորող երկթև պտուտակամեր
7. Աղբի պարկ
8. Բռնակի ամրացման մակարդակ
9. Անիվ
10. Բարձրության կարգավորիչի երկթև պտուտակամեր

6. ԱՇԽԱՏԱՆՔԻ ՆԱԽԱՊԱՏՐԱՍՏՈՒՄ

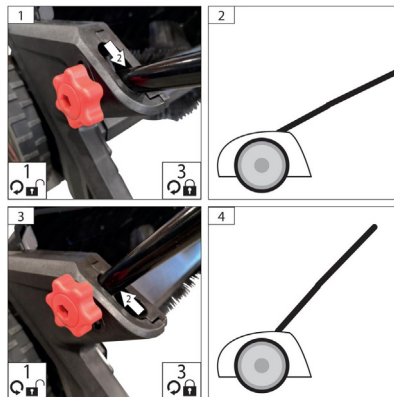
Մեքենայի հավաքում Բռնակի տեղադրում

Հանեք մեքենան տուփից, դրեք այն և ստուգեք կոմպլեկտավորման ամբողջականությունը: Միացրեք ձողը կարմիր շփվթին, որը գտնվում է անիվի վերևում գտնվող կողային ամրացման բարձակին (նկ.2 և 3) – ձախ և աջ, այնուհետև փակեք ծածկոցներով և փակեք երկու բարձակները (նկ. 4 և 5): Հավասարեցրեք բարձակի և ձողի անցքերը (նկ.6) և տեղադրեք M6x60 պտուտակները դրանց մեջ, այնուհետև խստացնելով երկթև պտուտակամերները (նկ.7).

Հաջորդը, հավասարեցրեք ձողի և բռնակի անցքերը և միացրեք դրանք պտուտակով երկթև պտուտակամերով (նկ.8).

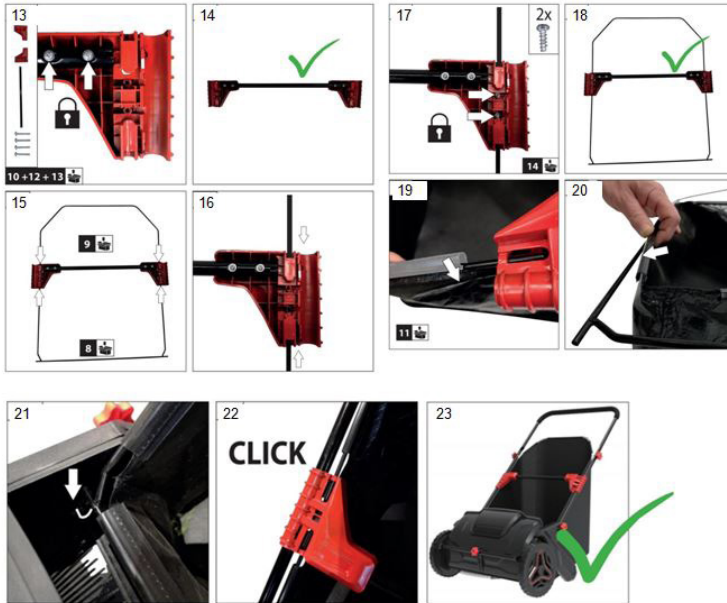


Բռնակի թեքությունը կարգավորելու համար թուլացրեք երկու ամրակները՝ մի փոքր պտուտակելով երկթև պտուտակամերները, տեղադրեք բռնակի պահանջվող թեքությունը (նկ.9-12) և նորից պատեք պտուտակամերները:

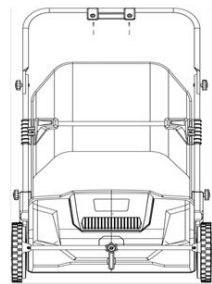


ST4.2x25 պտուտակներով միացրեք լայնակի շերտաձողը դրա երկու ծայրերում ամրացնող բարձակներով (նկ.13 և 14): Տեղադրեք վերին և ստորին շրջանակը բարձակի հատուկ ակոսների մեջ (նկ.15 և 16) և ամրացրեք երկու ST4.2x12 պտուտակներով (նկ. 17 և 18): Հավաքված կարկասային շրջանակի վրա, օգտագործելով ամրացնող սողնակներ, դրեք աղբի պարկը (նկ. 19 և 20): Հաջորդը,

ստորին շրջանակի ձողերը տեղադրեք հավաքման կորպուսի ակունների մեջ և սողնակեք ամրացման բարձակները դրա բռնակի վրա (նկ. 21 և 22):



Պատի վրա տեղադրված պահեստային բարձակը կարող է ամրացվել պատին՝ օգտագործելով երկու պտուտակ: Փայտե պատի համար պտուտակեք ինքնահալման պտուտակները անմիջապես փայտե մակերեսի մեջ՝ համոզվելով, որ այն բավականաչափ ամուր է մեքենայի քաշը պահելու համար: Այլուսե կամ բլրկի պատի համար ավելի լավ է օգտագործել երկու պտուտակ և ոլուբեյլներ: Նկ. 24



7. ՇԱՅԱԳՈՐԾՈՒՄ

Բարձրության կարգավորիչի կարգավորում 10 (նկ. 1).

Հարթ բարձրության կարգավորիչի միջոցով մեքենան կարող է հարմարեցվել մշակվող մակերեսին: Հավաքման առավելագույն արդյունավետությունը ձեռք է բերվում, երբ խոզանակները թեթևակի դիպչում են մակերեսին, և մեքենան հեշտությամբ տեղափոխում եք մշակվող մակերեսի վրայով:

1. Թուլացրեք երկթև պտուտակամերը 10 (նկ.1) և կարգավորեք բարձրության ճշգրտման շտանգը պահանջվող դիրքի համար:

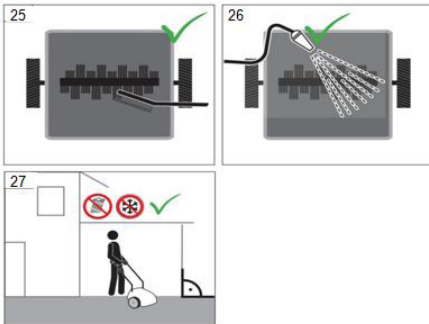
2. Պտուտակեք երկթև պտուտակամերը 10 (նկ.1), դրանով իսկ կարգավորիչը ֆիքսելով ընտրված դիրքում:

Մեքենայի օգտագործման ցուցումներ:

Մեքենան աշխատում է որպես մեխանիկական փոցիս, հետևաբար, Էկոլոգիապես մաքուր ազդեցատ է: Պտտվող խոզանակները սնուցվում են անիվներից: Որքան լավ է անիվների ձգումը մակերեսին, այնքան ավելի արդյունավետ է հավաքումը: Կոշտ առարկաներ, ինչպիսիք են կաղինները, շագանակները և այլն չեն հավաքվում: Խոշոր տերևները ` կոթուններով (օրինակ ` շագանակ) խորհավաքիչը վատ է հավաքում, քանի որ դրանք կարող են խճճվել պտտվող խոզանակների մեջ : Սաղարթը ասֆալտապատ արահետներից կամ ասֆալտից վատ է հավաքվում: Այս վայրերը պետք է անցնեն մի քանի անգամ:

8. ՏԵԽՆԻԿԱԿԱՆ ՍՊԱՍԱՐԿՈՒՄ

Մաքրում



Մի լվացեք արտադրանքը բարձր ճնշման ջրի շիթով:

Մաքրման համար մի օգտագործեք քիմիական նյութեր, ներառյալ բենզին կամ լուծիչներ: Դրանցից մի քանիսը կարող են վնասել կարևոր պլաստիկ մասերը:

Սրբեք պլաստիկ մասերը խոնավ շորով: Յուրաքանչյուր օգտագործումից հետո հեռացրեք փոշին և կեղտը արտադրանքից: Եթե խոզանակները դժվարությամբ են պտտվում, խոզանակի առանցքակալը կարող է աղտոտվել, որը պետք է մաքրվի և յուղվի:

9. ՀՆԱՐԱՎՈՐ ԱՆՍԱՐՔՈՒԹՅՈՒՆՆԵՐԸ և ԴՐԱՆՑ ՎԵՐԱՑՄԱՆ ՄԵԹՈՂՆԵՐԸ

Աղյուսակ 2

Անսարքություն	Հնարավոր պատճառ	Վերականգնողական գործողություն
Սաղարթը վատ է հավաքվում	Բարձրության կարգավորիչը սխալ է կազմաձևված:	Կարգավորեք բարձրության կարգավորիչը՝ ըստ մշակվող մակերեսի
Խոզանակները պտտվում են ավելացված ուժով	Կեղտոտ խոզանակի առանցքակալներ	Մաքրեք և յուղեք առանցքակալները

10. ՓՈԽԱԴՐՈՒՄ և ԴԱՅԵՍԱՎՈՐՈՒՄ

Փոխադրում

Արտադրողի փաթեթավորման սարքը կարող է տեղափոխվել բոլոր տեսակի փակ տրանսպորտով՝ մինուս 50-ից գումարած 50 °C օդի ջերմաստիճանում և մինչև 80% հարաբերական խոնավության պայմաններում (գումարած 25°C ջերմաստիճանում)՝ Այս տեսակի տրանսպորտի վրա գործող ապրանքների փոխադրման կանոններին համապատասխան:

Պահեստավորում

Սարքը պետք է պահվի արտադրողի փաթեթավորման մեջ ջեռուցվող օդափոխվող սենյակում՝ գումարած 5-ից գումարած 40°C ջերմաստիճանում և մինչև 80% հարաբերական խոնավության պայմաններում (գումարած 25°C ջերմաստիճանում):

11. ՕՏԱՐՈՒՄ

Դեռ մի նետեք ապրանքը, դրա բաղադրիչները և սնուցման տարրը կենցաղային աղբի հետ միասին: Հեռացրեք արտադրանքը և դրա բաղադրիչները՝ համաձայն արդյունաբերական թափոնների հեռացման գործող կանոնակարգերի:

12. ԾԱՌԱՅՈՒԹՅԱՆ ԺԱՄԿԵՏԸ

Ապրանքը պատկանում է սիրողական դասին: Ծառայության ժամկետը 5 տարի է :

13. ՏՎՅԱԼՆԵՐ ԱՐՏԱԴՐՈՂԻ, ՆԵՐՄՈՒԾՈՂԻ և ՎԿԱՅԱԿԱՆԻ/ ԶԱՅՏԱՐԱՐԱԳՐԻ և ԱՐՏԱԴՐՈՒԹՅԱՆ ԱՄՍԱԹՎԻ ՄԱՍԻՆ

Արտադրողի, ներմուծողի, պաշտոնական ներկայացուցչի մասին տվյալները, հավաստագրի կամ հայտարարագրի մասին տեղեկությունները, ինչպես նաև արտադրության ամսաթվի մասին տեղեկությունները գտնվում են շահագործման անձնագրի թիվ 1 հավելվածում.

14. ԵՐԱՇԽԻՔԱՅԻՆ ՊԱՐՏԱՎՈՐՈՒԹՅՈՒՆՆԵՐ

Ապրանքի երաշխիքային ժամկետը սպառողին վաճառելու օրվանից 24 ամիս է: Ապրանքի և բաղադրիչների ծառայության ժամկետը սահմանվում է արտադրողի կողմից և նշված է արտադրանքի անձնագրում:

Երաշխիքային ժամանակահատվածում գնորդն իրավունք ունի անվճար վերանորոգել անսարքությունները, որոնք առաջացել են արտադրական թերությունների հետևանքով: Ապրանքի վերանորոգումը և փորձաքննությունը, եթե թերություն է հայտնաբերվել, իրականացվում է միայն լիազորված սպասարկման կենտրոններում, որոնց ընթացիկ ցանկը կարող եք գտնել <https://elitech-tools.ru/sections/service> կայքում:

Երաշխիքային վերանորոգումն իրականացվում է գնման փաստաթղթի և երաշխիքային քարտի ներկայացմամբ, իսկ երաշխիքի բացակայության դեպքում երաշխիքի մեկնարկի ամսաթիվը հաշվարկվում է ապրանքի արտադրության օրվանից:

Երաշխիքով փոխարինված մասերը դառնում են արտադրամասի սեփականությունը: Երաշխիքային սպասարկումը չի տարածվում այն ապրանքների վրա, որոնց թերությունները առաջացել են հետևյալ պատճառներով.

- արտադրանքի շահագործումը անսարքության նշաններով (աղմուկի ավելացում, թրթռում, ուժեղ ջեռուցում, անհավասար պտույտ, հոսանքի կորուստ, դանդաղում, ուժեղ կայծ, այրվող հոտ, անսովոր արտանետում);
- մեխանիկական վնաս (ճաքեր, քեծվածքներ, փորվածքներ, դեֆորմացիաներ և այլն);
- մետաղական մասերի կոռոզիայի ժամանակագրեսիվ միջավայրի, բարձր ջերմաստիճանի կամ այլ արտաքին գործոնների ազդեցության հետևանքով առաջացած վնաս;
- ներքին կամ արտաքին ծանր աղտոտման, օտար առարկաների և հեղուկների, նյութերի և նյութերի ներթափանցում արտադրանքի մեջ, օդափոխման խողովակների (անցքերի), յուղի ալիքների խցանման հետևանքով առաջացած վնասը, ինչպես նաև գերտաքացումից, ոչ պատշաճ պահպանման, ոչ պատշաճ սպասարկման հետևանքով առաջացած վնասը;
- մղման, քսման, փոխանցման դետալների և նյութերի բնական մաշվածություն ;
- ժամաչափի խախտում կամ վնասում:
- գերբեռնվածություն կամ չարաշահում: Սարքի ծանրաբեռնվածության անվերապահ նշանները ներառում են (բայց չսահմանափակվելով) տրանսֆորմատորի ոլորումը,

մասերի, արտադրանքի բաղադրիչների կամ էլեկտրական շարժիչի լարերի դեֆորմացիան կամ հալվելը բարձր ջերմաստիճանի ազդեցության տակ, ինչպես նաև այս սարքի վարկանիշների աղյուսակում նշված էլեկտրական ցանցի պարամետրերի անհամապատասխանության պատճառով;

- Փոխարինելի սարքերի խափանում (ճղոցներ, շղթաներ, անվադողեր, վարդակներ, սկավառակներ, խոզանակի դանակներ, սիգամարգերի հնձիչներ և հարմարանքներ, ձկնորսական լարեր և հարմարվողական գլուխներ, պաշտպանիչ ծածկոցներ, մարտկոցներ, կայծային մոմեր, վառելիքի և օդի գոտիչներ, գոտիներ, սղոցներ, պտուտակներ, կոլեկտորներ, եռակցման ծայրեր, խողովակներ, ատրճանակներ և ճնշման լվացման մեքենաների վարդակներ, լարվածության և ամրացման տարրեր (պտուտակներ, ընկույզներ, եզրեր, օդային գոտիչներ և այլն), ինչպես նաև արտադրանքի անսարքություններ, որոնք առաջացել են այս տեսակի մաշվածությունից;

- վառելիքի խառնուրդի բաղադրության և որակի պահանջներին չհամապատասխանելը, ինչը հանգեցրել է միացի խմբի խափանման (միացի օդակի առաջացում և/կամ քերծվածքների և ճաքերի առկայություն միացի և միացի ներքին մակերեսի վրա, միացնող գավազանի և միացային քորոցի օժանդակ առանցքակալների ոչնչացում կամ հալում);

- կոմպրեսորների, 4 հարվածային շարժիչների բեռնախցիկում յուղի անբավարար քանակություն կամ յուղի տեսակի անհամապատասխանություն (միացնող ձողի, ծնկածողի վրա քերծվածքների և ճաքերի առկայություն, նույնիսկ եթե կա յուղիի մակարդակի ցուցիչ);

- Սպառվող և մաշված մասերի, փոխարինվող սարքերի և բաղադրիչների խափանումը (մեկնարկիչներ, շարժիչ շարժակներ, ուղղորդող գլանափաթեթներ, շարժիչ գոտիներ, անիվներ, ռետինե շոկի կլանիչներ, կնիքներ, յուղի կնիքներ, արգելակման ժապավեն, պաշտպանիչ ծածկոցներ, բռնկման էլեկտրողներ, ջերմագույզեր, ճիրաններ, քանայութեր, ածխածնային խոզանակներ, շարժական պտուտակներ, եռակցման ջահեր (վարդակներ, ծայրեր և ուղեցույցներ), տակառներ, ճնշման լվացման փակասներ և այլն), ինչպես նաև արտադրանքի խափանումները, որոնք առաջացել են այս տեսակի մաշվածության հետևանքով ;

- միջամտություն ամրացումների, կնիքների, պաշտպանիչ կաշուն պիտակների և այլ անցքերի վնասմանը;

Երաշխիքը չի ներառում.

- ապրանքի վրա, որի դիզայնում կատարվել են միջամտություններ և փոփոխություններ ;

- Կենցաղային նշանակության արտադրատեսակների համար, որոնք օգտագործվում են ձեռնարկատիրական գործունեության կամ մասնագիտական, արդյունաբերական նպատակներով (ըստ շահագործման ձեռնարկում նշված նպատակի);

- Արտադրանքի պրոֆիլակտիկ և տեխնիկական սպասարկման ծառայությունների համար (քսում, լվացում, մաքրում, ճշգրտում և այլն);

- Արտադրանքի անսարքությունները, որոնք առաջացել են ոչ օրիգինալ պարագաների, արքեսուարների և պահեստամասերի օգտագործման հետևանքով;



ԵՐԱՇԽԻՔԻ ՔԱՐՏ

Ապրանքի անվանումը _____
Մոդելը _____
Մոդելի համարը _____
Թողարկման ամսաթիվը _____
Սերիական համարը _____
Վաճառքի ամսաթիվը _____

Առևտրային կազմակերպության կնիքը



ԿՏՐՄԱՆ ԿՏՐՈՆ № _____
(ըրացվում է սպասարկման կենտրոնի կողմից)
Ընդունման ամսաթիվը _____
Սպասարկման կենտրոն _____
Աշխատանքային պատվերի համարը _____
Թողարկման ամսաթիվը _____
Հաճախորդի ստորագրությունը _____

Սպասարկման կենտրոնի կնիք



ԿՏՐՄԱՆ ԿՏՐՈՆ № _____
(ըրացվում է սպասարկման կենտրոնի կողմից)
Ընդունման ամսաթիվը _____
Սպասարկման կենտրոն _____
Աշխատանքային պատվերի համարը _____
Թողարկման ամսաթիվը _____
Հաճախորդի ստորագրությունը _____

Սպասարկման կենտրոնի կնիք



ԿՏՐՄԱՆ ԿՏՐՈՆ № _____
(ըրացվում է սպասարկման կենտրոնի կողմից)
Ընդունման ամսաթիվը _____
Սպասարկման կենտրոն _____
Աշխատանքային պատվերի համարը _____
Թողարկման ամսաթիվը _____
Հաճախորդի ստորագրությունը _____

Սպասարկման կենտրոնի կնիք





8 800 100 51 57

**Номер круглосуточной бесплатной горячей линии по РФ.
Вся дополнительная информация о товаре и сервисных
центрах на сайте
elitech.ru**

8 800 100 51 57

**Сэрвісны центрНомер кругласутачнай бясплатнай гарачай лініі па РФ.
Уся дадатковая інфармацыя аб тавары і сэрвісных
цэнтры на сайце
elitech.ru**

8 800 100 51 57

**Ресей Федерациясындағы тәулік бойғы ақысыз сенім телефонының қыз-
мет көрсету орталығы.
Өнім және қызмет көрсету туралы барлық қосымша ақпарат
сайттағы орталықтарда
elitech.ru**

8 800 100 51 57

**Ռուսաստանի Դաշնությունում շուրջօրյա անվճար թեժ գծի համարը:
Ապրանքի և սպասարկման կենտրոնների մասին բոլոր լրացուցիչ
տեղեկությունները կայքում
elitech.ru**