



**ДОМАШНИЙ МАСТЕР**

# ПАСПОРТ

**МАШИНА ПОДМЕТАЛЬНАЯ**

**ELITECH**

**ПМ 652М (E1612.002.00)**



**ПАШПАРТ  
МАШИНА ПАДМЯТАЛЬНАЯ ELITECH**

**ТӨЛКҮЖАТ  
СЫПЫРҒЫШ МАШИНАСЫ ELITECH**

**ԱՆՁՆԱԳԻՐ  
ԱՎԼՈՂ ՄԵՔԵԼԱ ELITECH**



RU

Паспорт изделия

4 - 16Стр.

BY

Пашпарт вырабы

17- 28 Старонка

KZ

Өнім паспорты

29-40 Бет

AM

Ապրանքի անձնագիր

41 - 56 Էջ

## УВАЖАЕМЫЙ ПОКУПАТЕЛЬ!

Благодарим Вас за выбор продукции Elitech! Мы рекомендуем Вам внимательно ознакомиться с данным паспортом и тщательно соблюдать предписания по мерам безопасности, эксплуатации и техническому обслуживанию оборудования. Содержащаяся в паспорте информация основана на технических характеристиках, имеющихся на момент выпуска паспорта. Настоящий паспорт содержит информацию, необходимую и достаточную для надежной и безопасной эксплуатации изделия. В связи с постоянной работой по совершенствованию изделия изготовитель оставляет за собой право на изменение его конструкции, не влияющее на надежность и безопасность эксплуатации, без дополнительного уведомления.

## СОДЕРЖАНИЕ

1. НАЗНАЧЕНИЕ .....	4
2. ПРАВИЛА ТЕХНИКИ БЕЗОПАСНОСТИ.....	4
3. ТЕХНИЧЕСКИЕ ХАРАКТЕРИСТИКИ.....	6
4. КОМПЛЕКТАЦИЯ.....	6
5. ОПИСАНИЕ КОНСТРУКЦИИ .....	7
6. ПОДГОТОВКА К РАБОТЕ .....	7
7. ЭКСПЛУАТАЦИЯ.....	9
8. ТЕХНИЧЕСКОЕ ОБСЛУЖИВАНИЕ .....	10
9.ВОЗМОЖНЫЕ НЕИСПРАВНОСТИ И МЕТОДЫ ИХ УСТРАНЕНИЯ.....	10
10. ТРАНСПОРТИРОВКА И ХРАНЕНИЕ.....	10
11. УТИЛИЗАЦИЯ .....	11
12. СРОК СЛУЖБЫ .....	11
13. ДАННЫЕ О ПРОИЗВОДИТЕЛЕ, ИМПОРТЕРЕ И СЕРТИФИКАТЕ / ДЕКЛАРАЦИИ И ДАТЕ ПРОИЗВОДСТВА .....	11
14. ГАРАНТИЙНЫЕ ОБЯЗАТЕЛЬСТВА.....	11

## 1. НАЗНАЧЕНИЕ

Подметальная машина предназначена для очистки дорожек, газонов, придомовой территории и площадей со смешанным покрытием от листьев, травы, небольших веток и прочего мусора.

Запрещается использовать машину не по назначению.

## 2. ПРАВИЛА ТЕХНИКИ БЕЗОПАСНОСТИ

Перед эксплуатацией подметальной машины внимательно изучите информацию, изложенную в данном Паспорте, ознакомьтесь с органами управления и правилами техники безопасности. Старайтесь сохранить Паспорт, т.к. он может понадобиться Вам в будущем.

Чтобы защитить себя от повреждений при сборке травы и листьев, работайте в защитных перчатках и обуви на не скользкой подошве. Надевайте одежду, сделанную из плотной ткани и избегайте свободной одежды, которая может зацепиться за кусты и ветки. Всегда работайте в прочных длинных брюках. Не надевайте ювелирные украшения, шорты, сандалии и не ходите босиком. Зафиксируйте волосы выше уровня плеч. При работе надевайте сертифицированные очки, маски и наушники.



Перед началом работы всегда проверяйте целостность конструкции машины, ее органов управления и рабочих щеток. Систематически проверяйте правильность установки и надежность крепления всех узлов и агрегатов.

Все неисправные детали, компоненты и аксессуары должны быть заменены на новые. Используйте только оригинальные запасные части Elitech.

Перед работой с машиной на участке удалите с обрабатываемой территории все посторонние предметы (камни, ветки, арматуру и т.д.), которые могут попасть и запутаться в щетках, тем самым повредив их.

Во время работы в радиусе 15 м. не должно находиться посторонних лиц, особенно детей. К работе с машиной не допускаются лица, не достигшие 18 лет, а также лица в состоянии алкогольного или наркотического опьянения. Не рекомендуется работать с машиной в состоянии сильной усталости или после приема медикаментов.

Работайте с машиной только в светлое время суток или при хорошем искусственном освещении.

Запрещается работать с машиной в дождь. Это может привести к налипанию грязи на щетки машины и её поломке.

Любой вид ремонта подметальной машины, кроме чистки, должен производиться в авторизованном сервисном центре Elitech.

### Критерии предельного состояния

**Внимание!** При возникновении посторонних шумов при работе машины, повреждений рукояток управления или сборочно-подметальной системы, необходимо осмотреть её на наличие повреждений и неисправностей и при невозможности устранить их самостоятельно, обратиться в авторизованный сервисный центр ELITECH.

### Используемые предупреждающие символы



Используйте средства защиты органов зрения и слуха



Используйте защитные перчатки



Используйте специальную защитную обувь



Изучите содержание паспорта



Очистите обрабатываемый участок от посторонних предметов (камни, стекла, ветки). Попав под щетки, они могут вылететь с большой скоростью.



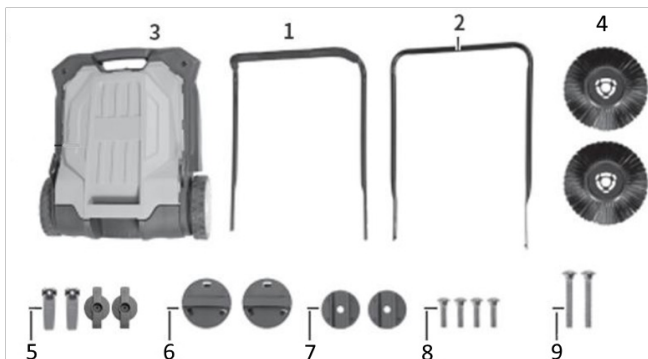
Во время работы в радиусе 15 метров не должно находиться посторонних людей

### 3. ТЕХНИЧЕСКИЕ ХАРАКТЕРИСТИКИ

Таблица 1

ПАРАМЕТРЫ / МОДЕЛЬ	ПМ 652М
Код	E1612.002.00
Ширина обработки, мм	650
Объем мусоросборника, л	20
Количество боковых щеток, шт.	2
Количество основных щеток, шт.	1
Максимальная скорость движения, км/ч	3,5
Максимальная эффективность, м <sup>2</sup> /ч	2 161
Ресурс щеток, пог.м	10 000
Масса, кг	9,4

### 4. КОМПЛЕКТАЦИЯ



- |                                       |         |
|---------------------------------------|---------|
| 1. Верхняя ручка                      | 1 шт.   |
| 2. Нижняя ручка                       | 1 шт.   |
| 3. Подметальная машина                | 1 шт.   |
| 4. Круглая щётка                      | 2 шт.   |
| 5. Рычажковая и барашковая гайка      | 2+2 шт. |
| 6. Крышка-фиксатор щётки              | 2 шт.   |
| 7. Упорная шайба для рычажковой гайки | 2 шт.   |
| 8. Короткий винт                      | 4 шт.   |
| 9. Длинный винт                       | 2 шт.   |
| 10. Паспорт изделия                   | 1 шт.   |

## 5. ОПИСАНИЕ КОНСТРУКЦИИ

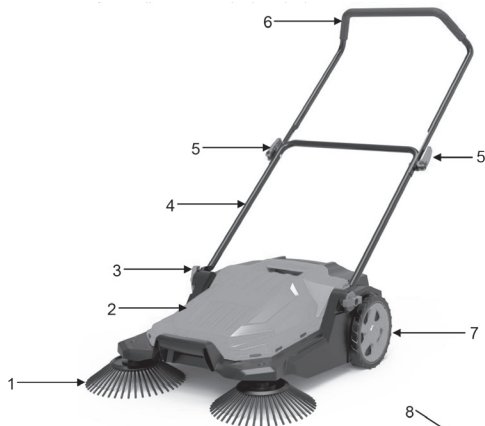
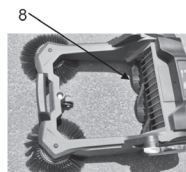


Рис.1

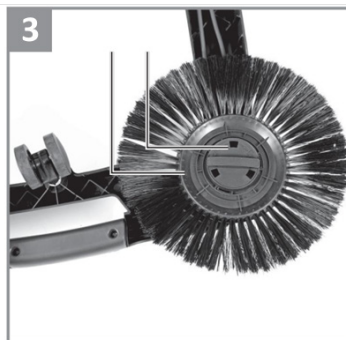
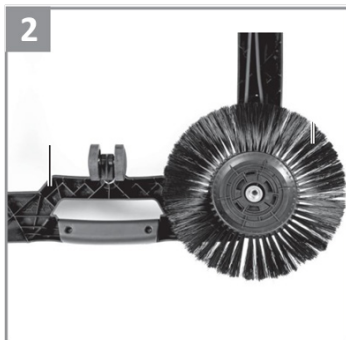
1. Круглая щётка
2. Крышка мусоросборника машины
3. Барашковая гайка
4. Нижняя часть ручки
5. Рычажковый фиксатор
6. Верхняя ручка
7. Колесо
8. Основная щётка



## 6. ПОДГОТОВКА К РАБОТЕ

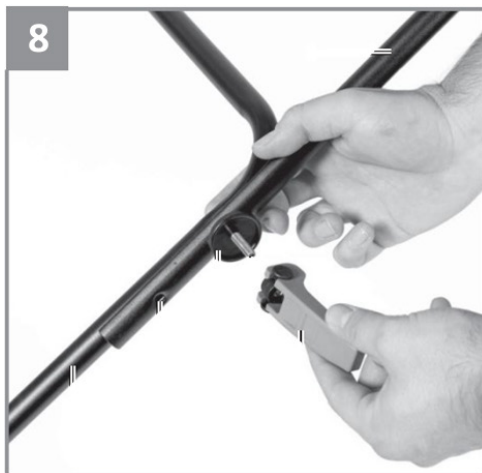
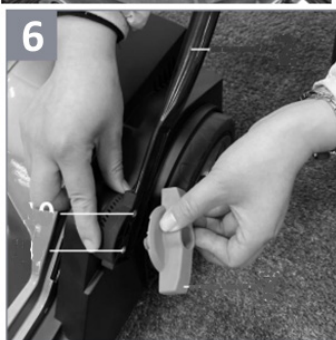
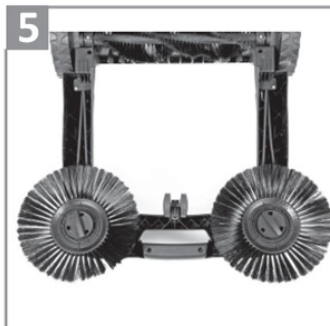
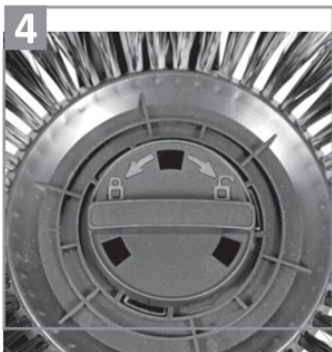
### Сборка аппарата

Достаньте аппарат из коробки, разложите и проверьте всю комплектацию. Установите щетку 4 (рис. 3) на вал и закрепите крышкой-фиксатором 6 (рис. 3), повернув её против часовой стрелки (Рис.2, 3, 4, 5).



## Установка ручки

Установите нижнюю часть ручки на зубчатый крепеж и зафиксируйте барашковой гайкой (Рис. 6 и 7). Совместите отверстия нижней и верхней ручки, соедините их с помощью рычажкового фиксатора (гайки) с болтом и упорной шайбой 7 (комплектация) и прижмите рычаг к ручке (Рис. 8 и 9).





## 7. ЭКСПЛУАТАЦИЯ

Щетки машины приводятся во вращение с помощью ременной передачи от вращающихся колес.

Для эксплуатации машины оператору необходимо толкать ее вперед. Вращающиеся подающие щетки сметают грязь к центру. Она собирается основной подметальной щеткой и транспортируется в мусоросборник 2 (рис. 1).

**Опорожнение контейнера-мусоросборника (Рис. 10).**

**Предупреждение!** Пыль может быть опасна для здоровья. Надевайте респиратор!

**Предупреждение!** Надевайте плотные перчатки, чтобы избежать травм, например, от осколков стекла.

Извлеките мусоросборник из машины, как показано на рисунке 10. Опорожните и вставьте его обратно в соответствующее крепежное место.

**Положение для парковки (рис. 7, 11, 12)**

Машину можно сложить для экономии места при хранении. Для этого ослабьте барашковые гайки с функцией быстрого снятия 3 (Рис.1) до тех пор, пока зубчатый фиксатор не будет свободно прокручиваться, поверните ручку и поставьте машину вертикально (рис. 11). Дополнительно можно ослабить верхние рычажковые гайки с функцией быстрого снятия и сложить ручку пополам, как показано на рис.12.



## 8. ТЕХНИЧЕСКОЕ ОБСЛУЖИВАНИЕ

### Чистка

Не мойте изделие струей воды под высоким давлением.

Не используйте для чистки химикаты, включая бензин или растворители. Некоторые из них могут повредить важные пластиковые детали.

Протирайте пластиковые детали влажной тканью.

Удаляйте пыль и грязь с изделия после каждого использования.

Если щетки вращаются с трудом, возможно, загрязнен подшипник щеток, который необходимо очистить и смазать.

## 9.ВОЗМОЖНЫЕ НЕИСПРАВНОСТИ И МЕТОДЫ ИХ УСТРАНЕНИЯ

Таблица 2

Неисправность	Возможная причина	Действия по устранению
Крупные листья или крупный мусор остаются на земле во время подметания	Работа слишком быстрая. Неправильная высота щеток. Щетинки деформированы или спутаны с нитями.	Уменьшите скорость работы. Отрегулируйте высоту щеток. Устраните запутанность
Низкая эффективность уборки.	На основную щетку машины намотался длинноволокнистый мусор.	Очистите основную щетку машины.
Щетки не вращаются при движении	Приводной ремень поврежден	Замените ремень

Если после выполнения описанных выше действий неполадки не исчезли, свяжитесь со специализированным сервисным центром ELITECH.

## 10. ТРАНСПОРТИРОВКА И ХРАНЕНИЕ

### Транспортировка

Машину в упаковке изготовителя можно транспортировать всеми видами крытого транспорта при температуре воздуха от - 50 до + 50 °С и относительной влажности до 80% (при температуре плюс 25°С) в соответствии с правилами перевозки грузов, действующих на данном виде транспорта.

## Хранение

Машина должна храниться в упаковке изготовителя в отапливаемом вентилируемом помещении при температуре от + 5 до + 40°C и относительной влажности до 80% (при температуре плюс 25°C).

## 11. УТИЛИЗАЦИЯ

Не выбрасывайте машину и ее компоненты вместе с бытовым мусором. Утилизируйте машину согласно действующим правилам по утилизации промышленных отходов.

## 12. СРОК СЛУЖБЫ

Изделие относится к бытовому классу. Срок службы 5 лет.

## 13. ДАННЫЕ О ПРОИЗВОДИТЕЛЕ, ИМПОРТЕРЕ И СЕРТИФИКАТЕ / ДЕКЛАРАЦИИ И ДАТЕ ПРОИЗВОДСТВА

Данные о производителе, импортере, а также данные об официальном представителе и информация о сертификате находится в приложении №1 к Паспорту изделия.

## 14. ГАРАНТИЙНЫЕ ОБЯЗАТЕЛЬСТВА

Гарантийный срок на изделие составляет 24 месяца с момента продажи Потребителю.

Срок службы изделия и комплектующих устанавливается производителем и указан в Паспорте.

В течение гарантийного срока покупатель имеет право на бесплатное устранение неисправностей, которые явились следствием производственных дефектов. Ремонт и экспертиза товара, при обнаружении недостатка, производится только в авторизованных сервисных центрах, актуальный перечень которых можно найти на сайте <https://elitech-tools.ru/sections/service>

Гарантийный ремонт производится по предъявлению документа приобретения и гарантийного талона, а при отсутствии - срок начала гарантии исчисляется со дня изготовления изделия.

Заменяемые по гарантии детали переходят в собственность мастерской.

Гарантийное обслуживание не распространяется на изделия, недостатки которых возникли вследствие:

- нарушения условий и правил эксплуатации, хранения и/или транспортировки изделия, а также при отсутствии или частичном отсутствии или повреждении маркировочного шильдика и/или серийного номера изделия;
- эксплуатации изделия с признаками неисправности (повышенный шум, вибра-

ция, сильный нагрев, неравномерное вращение, потеря мощности, снижение оборотов, сильное искрение, запах гари, нехарактерный выхлоп);

- механических повреждений (трещин, сколов, вмятин, деформаций и т.д.);
- повреждений, вызванных воздействием агрессивных сред, высоких температур или иных внешних факторов, при коррозии металлических частей;
- повреждений, вызванных сильным внутренним или внешним загрязнением, попаданием в изделие инородных предметов и жидкостей, материалов и веществ, засорение вентиляционных каналов (отверстий), масляных каналов, а также повреждения, наступившие вследствие перегрева, неправильного хранения, ненадлежащего ухода;
- естественного износа упорных, трущихся, передаточных деталей и материалов,
- вмешательства в работу или повреждения счётчика моточасов.
- перегрузки или неправильной эксплуатации. К безусловным признакам перегрузки изделия относятся (но не ограничиваясь): появление цветов побежалости, одновременный выход из строя сопряженных или последовательных деталей, например ротора и статора, выход из строя шестерни редуктора и якоря, первичной обмотки трансформатора, деформация или оплавление деталей, узлов изделия, или проводов электродвигателя под действием высокой температуры, а также вследствие несоответствия параметров электросети указанному в таблице номиналов для данного изделия;
- выхода из строя сменных приспособлений (звездочек, цепей, шин, форсунок, дисков, ножей кусторезов, газонокосилок и триммеров, лески и триммерных головок, защитных кожухов, аккумуляторов, свечей зажигания, топливных и воздушных фильтров, ремней, пилок, звездочек, цанг, сварочных наконечников, шлангов, пистолетов и насадок для моек высокого давления, элементов натяжения и крепления (болтов, гаек, фланцев), воздушных фильтров и т.п.), а также неисправности изделия, вызванные этими видами износа;
- несоблюдения требований к составу и качеству топливной смеси, повлекшему выход из строя поршневой группы (залегание поршневого кольца и/или наличие царапин и задиров на внутренней поверхности цилиндра и поверхности поршня, разрушение или оплавление опорных подшипников шатуна и поршневого пальца);
- недостаточного количества масла или не соответствием типа масла в картере у компрессоров, 4-х тактных двигателей (наличие царапин и задиров на шатуне, коленвале, даже при наличии датчика уровня масла);
- выхода из строя расходных и быстроизнашивающихся деталей, сменных приспособлений и комплектующих (стартеры, приводные шестерни, направляющие ролики, приводные ремни, колеса, резиновые амортизаторы, уплотнители, сальники, лента тормоза, защитные кожухи, поджигающие электроды, термодары, сцепления, смазка, угольные щетки, ведущие звездочки, сварочная горелка (сопла, наконечники и направляющие каналы), стволы, клапана моек высокого давления, и т. п.), а так же на неисправности изделия, вызванные этими видами износа;

- вмешательства с повреждением шлицев крепежных элементов, пломб, защитных стикеров и т.п.;

Гарантия не распространяется:

- На изделие, в конструкцию которого были внесены изменения и дополнения;
- На изделия бытового назначения, используемые для предпринимательской деятельности или в профессиональных, промышленных целях (согласно назначению в руководстве по эксплуатации);
- На профилактическое и техническое обслуживание изделия (смазку, промывку, чистку, регулировку и т.д.);
- Неисправности изделия, возникшие вследствие использования принадлежностей, сопутствующих и запасных частей, которые не являются оригинальными.



## ГАРАНТИЙНЫЙ ТАЛОН

Наименование изделия: \_\_\_\_\_

Модель: \_\_\_\_\_

Артикул модели: \_\_\_\_\_

Дата выпуска: \_\_\_\_\_

Серийный номер: \_\_\_\_\_

Дата продажи: \_\_\_\_\_

Штамп торговой организации:

ОТРЫВНОЙ ТАЛОН № \_\_\_\_\_  
(заполняется сервисным центром)

Дата приемки \_\_\_\_\_

Сервисный центр \_\_\_\_\_

Номер заказ-наряда \_\_\_\_\_

Дата выдачи \_\_\_\_\_

Подпись клиента \_\_\_\_\_

Штамп сервисного центра

ОТРЫВНОЙ ТАЛОН № \_\_\_\_\_  
(заполняется сервисным центром)

Дата приемки \_\_\_\_\_

Сервисный центр \_\_\_\_\_

Номер заказ-наряда \_\_\_\_\_

Дата выдачи \_\_\_\_\_

Подпись клиента \_\_\_\_\_

Штамп сервисного центра

ОТРЫВНОЙ ТАЛОН № \_\_\_\_\_  
(заполняется сервисным центром)

Дата приемки \_\_\_\_\_

Сервисный центр \_\_\_\_\_

Номер заказ-наряда \_\_\_\_\_

Дата выдачи \_\_\_\_\_

Подпись клиента \_\_\_\_\_

Штамп сервисного центра





## ШАНОЎНЫ ПАКУПНІК!

Дзякуем Вам за выбар прадукцыі ELITECH! Мы рэкамендуем Вам уважліва азнаёміцца з дадзеным пашпартама і паслядоўна выконваць прадпісанні па мерах бяспекі, эксплуатацыі і тэхнічнаму абслугоўванню абсталявання. Інфармацыя, якая змешчана ў пашпарце, грунтуецца на тэхнічных характарыстыках, дзейсных на момант выпуску пашпарта.

Дадзены пашпарт змяшчае інфармацыю, неабходную і дастатковую для надзейнай і бяспечнай эксплуатацыі вырабу. У сувязі з няспыннай працай па ўдасканаленні вырабу вытворца пакідае за сабой права на змену яго канструкцыі, якая не ўплывае на надзейнасць і бяспеку эксплуатацыі, без дадатковага апавяшчэння.

## ЗМЕСТ

1. ПРЫЗНАЧЭННЕ.....	18
2. ПРАВІЛЫ ТЭХНІКІ БЯСПЕКІ.....	18
3. ТЭХНІЧНЫЯ ХАРАКТАРЫСТЫКІ .....	20
4. КАМПЛЕКТАЦЫЯ .....	20
5. АПІСАННЕ КАНСТРУКЦЫІ .....	21
6. ПАДРЫХОЎКА ДА ПРАЦЫ .....	21
7. ЭКСПЛУАТАЦЫЯ .....	23
8. ТЭХНІЧНАЕ АБСЛУГОЎВАННЕ.....	24
9. МАГЧЫМЫЯ НЯСПРАЎНАСЦІ І МЕТАДЫ ІХ УСТРАННІ .....	24
10. ТРАНСПАРЦІРОЎКА І ЗАХОЎВАННЕ .....	24
11. УТЫЛІЗАЦЫЯ .....	25
12. ТЭРМІН СЛУЖБЫ .....	25
13. ДАДЗЕННЫЯ АБ ВЫТВОРЦЫ, ІМПАРЦЁРЫ І СЕРТЫФІКАЦЕ/ДЭКЛАРАЦЫІ І ДАЦЕ ВЫТВОРЧАСЦІ .....	25
14. ГАРАНТЫЙНЫЯ АБАВЯЗКІ .....	25

## 1. ПРЫЗНАЧЭННЕ

Падмятальная машына прызначаецца для ачысткі дарожак, газонаў, прыдамавой тэрыторыі і плошчаў са змешаным пакрыццём ад лісця, травы, невялікіх галінак і іншага смецця.

Забараняецца выкарыстоўваць машыну не па прызначэнні.

## 2. ПРАВИЛЫ ТЭХНІКІ БЯСПЕКІ

Перад эксплуатацыяй падмятальнай машыны ўважліва вывучыце інфармацыю, выкладзеную ў дадзеным Пашпарце, азнаёмцеся з органамі кіравання і правіламі тэхнікі бяспекі. Старайцеся захаваць Пашпарт, ён можа спатрэбіцца Вам у будучыні.

Каб абараніць сябе ад пашкоджанняў пры зборцы травы і лісця, працуйце ў ахоўных пальчатках і абутку на неслізкай падэшве. Апранайце адзенне, зробленае з тоўстай тканіны, і пазбягайце свабоднага адзення, якое можа ўчапіцца за кусты і галінкі. Заўсёды працуйце ў трывалых доўгіх штанах. Не апранайце ювелірныя ўпрыгожванні, шорты, сандалі і не хадзіце басанож. Зафіксуйце валасы вышэй за ўзровень плячэй. Пры рабоце апранайце сертыфікаваныя акуляры, маскі і навушнікі.



Перад пачаткам працы заўсёды правярайце цэласнасць канструкцыі машыны, яе органаў кіравання і працоўных шчотак. Сістэматычна правярайце правільнасць усталёўкі і надзейнасць мацавання ўсіх вузлоў і агрэгатаў.

Усе няспраўныя дэталі, кампаненты і аксэсуары павінны быць заменены на новыя. Выкарыстоўвайце толькі арыгінальныя запасныя часткі Elitech.

Перад працай з машынай на ўчастку выдаліце з апрацоўваючай тэрыторыі ўсе староннія прадметы (камяні, галінкі, арматуру і г.д.), якія могуць патрапіць і заблытацца ў шчотках, тым самым пашкодзіўшы іх.

Падчас працы ў радыусе 15м. не павінна знаходзіцца старонніх асоб, асабліва дзяцей. Да работы з машынай не дапускаюцца асобы, якія не дасягнулі 18 гадоў, а таксама асобы ў стане алкагольнага або наркатэчнага ап'янення. Не рэкамендуецца працаваць з машынай у стане моцнай стомленасці ці пасля прыёму медыкаментаў.

Працуйце з машынай толькі ў светлы час сутак ці пры добрым штучным асвятленні.

Забараняецца працаваць з машынай у дождж. Гэта можа прывесці да наліпання бруду на шчоткі машыны і яе паломцы.

Любы выгляд рамонту падмятальнай машыны, акрамя чысткі, павінен вырабляцца ў аўтарызаваным сэрвісным цэнтры Elitech.

## Крытэры гранічнага стану

**Увага!** Пры ўзнікненні старонніх шумоў пры працы машыны, пашкоджанні дзяржальняў кіравання або зборачна-падмятальнай сістэмы, неабходна аглядзець яе на наяўнасць пашкоджанняў і няспраўнасцяў і пры немагчымасці ўхіліць іх самастойна, звярнуцца ў аўтарызаваны сэрвісны цэнтр ELITECH.

## Выкарыстоўваныя папярэдзальныя сімвалы



Выкарыстоўвайце сродкі аховы органаў зроку і слыху.



Выкарыстоўвайце сродкі аховы органаў зроку і слыху.



Выкарыстоўвайце спецыяльны ахоўны абутак



Вывучыце змест Пашпарта выраба



Ачысціце апрацоўваючы ўчастак ад старонніх прадметаў (камяні, шкла, галінак). Патрапіўшы пад шчоткі, яны могуць вылецець з вялікай хуткасцю.



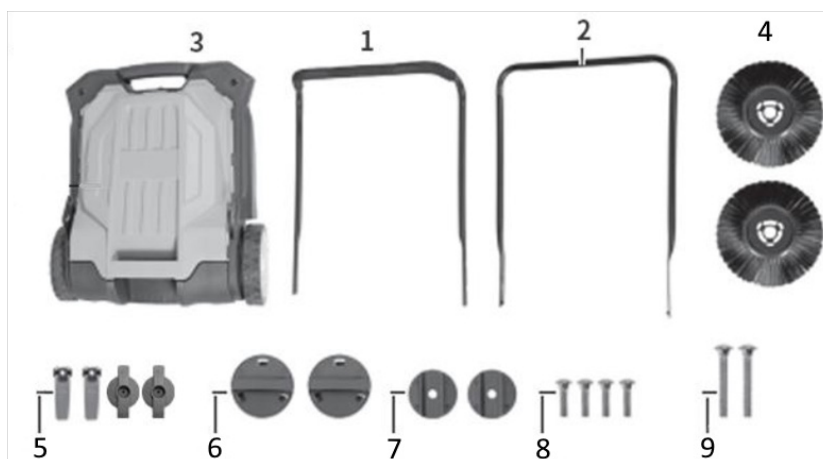
Падчас працы ў радыусе 15 метраў не павінна знаходзіцца старонніх людзей.

### 3. ТЭХНІЧНЫЯ ХАРАКТАРЫСТЫКІ

Табліца 1

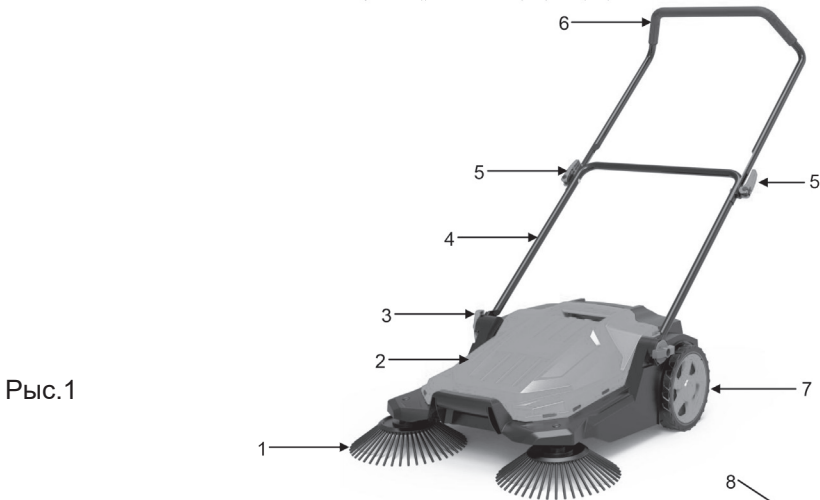
ПАРАМЭТРЫ / МАДЭЛ	ПМ 652М
Код	E1612.002.00
Шырыня апрацоўкі, мм	650
Аб'ём смеццезборніка, л	20
Колькасць бакавых шчотак, шт.	2
Колькасць асноўных шчотак, шт.	1
Максімальная хуткасць руху, км/г	3,5
Максімальная эфектыўнасць, м <sup>2</sup> / ч	2 161
Рэсурс шчотак, паг.м	10 000
Маса, кг	9,4

### 4. КАМПЛЕКТАЦЫЯ



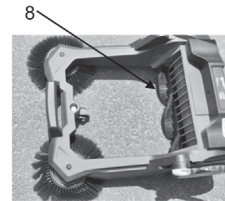
- |                                       |         |
|---------------------------------------|---------|
| 1. Верхняя ручка                      | 1 шт.   |
| 2. Ніжняя ручка                       | 1 шт.   |
| 3. Падмятальная машына                | 1 шт.   |
| 4. Круглая шчотка                     | 2 шт.   |
| 5. Рычажковая і барашкавая гайка      | 2+2 шт. |
| 6. Крышка-фіксатар шчоткі             | 2 шт.   |
| 7. Упорная шайба для рычажковай гайкі | 2 шт.   |
| 8. Кароткі вiнт                       | 4 шт.   |
| 9. Доўгі вiнт                         | 2 шт.   |
| 10. Пашпарт выраба                    | 1 шт.   |

## 5. АПІСАННЕ КАНСТРУКЦЫІ



Рыс.1

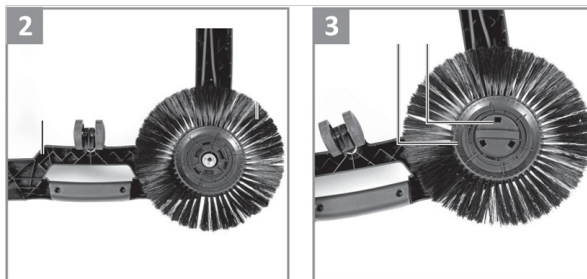
1. Круглая шчотка
2. Крышка смеццезборніка машыны
3. Барашкавая гайка
4. Ніжняя частка ручкі
5. Рычажковы фіксатар
6. Верхняя ручка
7. Кола
8. Асноўная шчотка



## 6. ПАДРЫХТОЎКА ДА ПРАЦЫ

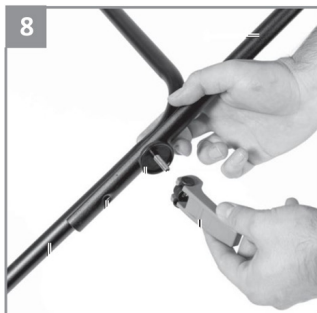
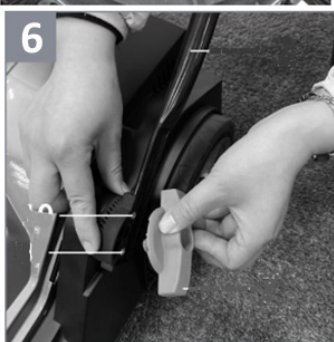
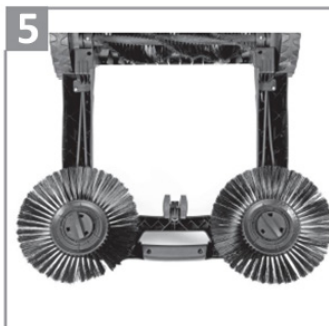
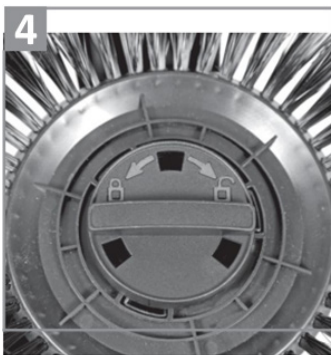
### Зборка апарата

Дастаньце апарат з каробкі, раскладзьце і праверце ўсю камплектацыю. Устанавіце шчотку 4 (рыс. 3) на вал і замацуйце крышкай-фіксатарам 6 (рыс. 3), павярнуўшы яе супраць гадзіннікавай стрэлкі (рыс.2, 3, 4, 5).



## Устаноўка ручкі

Усталюеце ніжнюю частку ручкі на зубчасты крапеж і зафіксуйце барашкавай гайкай (рыс. 6 і 7). Сумясціце адтуліны ніжняй і верхняй ручкі, злучыце іх з дапамогай рычажкавага фіксатара (гайкі) з балтом і ўпорнай шайбай 7 (камплектацыя) і прыцісніце рычаг да ручкі (рыс. 8 і 9).



## 7. ЭКСПЛУАТАЦЫЯ

Шчоткі машыны прыводзяцца ў кручэнне з дапамогай раменнай перадачы ад рухаючыхся колаў.

Для эксплуатацыі машыны аператару неабходна штурхаць яе наперад. Рохомяя падаючыя шчоткі змятаюць бруд да цэнтра. Яна збіраецца асноўнай падмятальнай шчоткай і транспартуецца ў смеццезборнік. 2 (рыс. 1).

### Апаражненне кантэйнера-смеццезборніка (Рыс. 10).

**Папярэджанне!** Пыл можа быць небяспечны для здароўя. Апранайце рэспіратар!  
**Папярэджанне!** Апранайце шчыльныя пальчаткі, каб пазбегнуць траўмаў, напрыклад, ад асколкаў шкла.

Выміце смеццезборнік з машыны, як паказана на рысунку 10. Апаражніце і ўстаўце яго зваротна ў адпавядаючае крапежнае месца.

### Палажэнне для паркоўкі (рыс. 7, 11, 12)

Машыну можна скласці для эканоміі месца пры захоўванні. Для гэтага прыслабце барашкавыя гайкі з функцыяй хуткага зняцця 3 (рыс.1) датуль, пакуль зубчасты фіксатар не будзе вольна пракручвацца, звярніце ручку і пастаўце машыну вертыкальна (рыс. 11). Дадаткова можна прыслабіць верхнія рычажковыя гайкі з функцыяй хуткага зняцця і скласці ручку напалову, як паказана на рыс.12.



## 8. ТЭХНІЧНАЕ АБСЛУГОЎВАННЕ

### Чыстка

Не мыйце выраб бруёй вады пад высокім ціскам .

Не выкарыстоўвайце для чысткі хімікаты, у тым ліку бензін або растваральнікі.

Некаторыя з іх могуць пашкодзіць важныя пластыкавыя дэталі.

Працірайце пластыкавыя дэталі вільготнай тканінай.

Выдаляйце пыл і бруд з выраба пасля кожнага выкарыстання.

Калі шчоткі круцяцца дрэнна, магчыма, забруджаны падшыпнік шчотак, які неабходна ачысціць і змазаць.

## 9. МАГЧЫМЫЯ НЯСПРАЎНАСЦІ І МЕТАДЫ ІХ УСТРАННІ

Табліца 2

Няспраўнасць	Прычына	Дзеянні па ўхіленні
Буйное лісце ці буйнае смецце застаецца на зямлі падчас падмятання	Праца занадта хуткая. Няправільная вышыня шчотак. Шчацінкі дэфармаваны або зблытаныя з ніткамі.	Паменшыце скорасць работы. Адрэгулюйце вышыню шчотак. Ухіліце заблытанасць.
Нізкая эфектыўнасць уборкі.	На асноўную шчотку машыны наматалася доўгавалакністае смецце.	Ачысціце асноўную шчотку машыны.
Шчоткі не круцяцца пры руху	Прывадны рамень пашкодзаны	Заменіце рамень

Калі пасля выканання апісаных вышэй дзеянняў непаладкі не зніклі, звяжыцеся са спецыялізаваным сэрвісным цэнтрам ELITECH.

## 10. ТРАНСПАРЦІРОЎКА І ЗАХОЎВАННЕ

### Транспарціроўка

Машыну ў пакаванні вытворца можна транспартаваць усімі відамі крытага транспарту пры тэмпературы паветра ад - 50 да + 50 ° С і адноснай вільготнасці да 80% (пры тэмпературы плюс 25 ° С) у адпаведнасці з правіламі перавозкі грузаў, якія дзейнічаюць на дадзеным відзе транспарту.



## **Захоўванне**

Машына павінна захоўвацца ва ўпакоўцы вытворца ў ацяпляльным вентыляваным памяшканні пры тэмпературы ад + 5 да + 40 ° С і адноснай вільготнасці да 80% (пры тэмпературы плюс 25 °С).

## **11. УТЫЛІЗАЦЫЯ**

Не выкідвайце машыну і яе кампаненты разам з бытавым смеццем. Утылізуйце машыну паводле дзейных правіл па ўтылізацыі прамысловых адыходаў.

## **12. ТЭРМІН СЛУЖБЫ**

Выраб адносіцца да любіцельскага класа. Тэрмін службы 5 гадоў.

## **13. ДАДЗЕННЫЯ АБ ВЫТВОРЦЫ, ІМПАРЦЁРЫ І СЕРТЫФІКАЦЕ/ ДЭКЛАРАЦЫІ І ДАЦЕ ВЫТВОРЧАСЦІ**

Дадзеныя аб вытворцы, імпарцёры, афіцыйным прадстаўніку, інфармацыя аб сертыфікацыі або дэкларацыі, а таксама інфармацыя аб даце вытворчасці, знаходзіцца ў дадатку №1 да Пашпарта вырабу.

## **14. ГАРАНТЫЙНЫЯ АБАВЯЗКІ**

Гарантыйны тэрмін на выраб складае 24 месяцы з моманту продажу спажываўцу. Тэрмін службы выраба і камплектуючых устанавіваецца вытворцам і пазначаны ў Пашпарце вырабу.

На працягу гарантыйнага тэрміну пакупнік мае права на бясплатнае ўхіленне няспраўнасцяў, якія з'явіліся следствам вытворчых дэфектаў. Рамонт і экспертыза тавара, пры выяўленні недахопу, робіцца толькі ў аўтарызаваных сэрвісных цэнтрах, актуальны пералік якіх можна знайсці на сайце <https://elitech-tools.ru/sections/service>

Гарантыйны рамонт вырабляецца па прад'яўленні дакумента набыцця і гарантыйнага талона, а пры адсутнасці – тэрмін пачатку гарантыі вылічаецца са дня выраба інструмента.

Замяняемыя па гарантыі дэталі пераходзяць ва ўласнасць майстэрні.

Гарантыйнае абслугоўванне не распаўсюджваецца на вырабы, недахопы якіх узніклі з прычыны:

- парушэнні ўмоў і правілаў эксплуатацыі, захоўвання і/або транспарціроўкі вырабу, а таксама пры адсутнасці або частковай адсутнасці або пашкоджанні маркіровачнага шылдыка і/або серыйнага нумара вырабу;
- эксплуатацыі выраба з прыкметамі няспраўнасці (падвышаны шум, вібрацыя, моцны нагрэў, нераўнамернае кручэнне, страта магутнасці, зніжэнне абарачэнняў,

моцнае іскрэнне, пах гару, нехарактэрны выхлап);

- механічных пашкоджанняў (расколін, сколаў, увагнутасцяў, дэфармацый і г.д.);
- пашкоджаньняў, выкліканых уздзеяннем агрэсіўных асяроддзяў, высокіх тэмператур ці іншых вонкавых фактараў, пры карозіі металічных частак;
- пашкоджаньняў, выкліканых моцным унутраным або знешнім забруджваннем, трапленнем у выраб іншародных прадметаў і вадкасцей, матэрыялаў і рэчываў, запарушванне вентыляцыйных каналаў (адтулін), алейных каналаў, а таксама пашкоджанні, якія наступілі з прычыны перагрэву, няправільнага захоўвання, не-належага догляду;
- натуральнага зносу перадаткавых дэталяў і матэрыялаў, якія труцца;
- умяшанне ў працу або пашкоджанні лічыльніка мотагадзін;
- перагрузкі ці няправільнай эксплуатацыі. Да безумоўных прыкмет перагрузкі выраба ставяцца (але не абмяжоўваючыся): з'яўленне колераў пабегласці, адначасовы выхад з ладу спалучаных ці паслядоўных дэталяў, напрыклад ротара і статара, выхаду з ладу шасцярні рэдуктара і якара, першаснай абмоткі трансфарматара, дэфармацыя ці аплаўленне дэталяў, ці правадоў электрарухавіка паддзеяннем высокай тэмпературы, а таксама з прычыны не адпаведнасці параметраў электрасеткі паказанаму ў табліцы наміналаў для дадзенага выраба;
- выхаду са строю зменных прыстасаванняў (зорчак, ланцугоў, шын, фарсунак, дыскаў, нажаў кустарэзаў, газонакасілак і трымераў, лёскі і трымерных галовак, ахоўных кажухоў, акумулятараў, свечак запальвання, паліўных і паветраных фільтраў, рамянёў, фільтраў зварачных наканечнікаў, шлангаў, пісталетаў і насадак для мыек высокага ціску, элементаў нацяжэння і мацаванні (балтоў, гаек, фланцаў), паветраных фільтраў і т.п.), а таксама няспраўнасці выраба, выкліканыя гэтымі відамі зносу;
- невыканання патрабаванняў да складу і якасці паліўнай сумесі, які пацягнуў выхад з ладу поршневай групы (заляганне поршневага кольца і/або наяўнасць драпін і задзіраў на ўнутранай паверхні цыліндру і паверхні поршня, разбурэнне або аплаўленне апорных падшыпнікаў шатуна і поршневага пальца);
- недастатковай колькасці масла ў картэры ў кампрэсары, 4-х тактных рухавікоў (наяўнасць драпін і задзіраў на шатуне, каленвале, нават пры наяўнасці датчыкаў зроўня масла);
- выхад з ладу расходных і хутказношвальных дэталяў, зменных прыстасаванняў і камплектуючых (стартары, прывадныя шасцярні, накіравальныя ролікі, прывадныя рамяні, колы, гумовыя амартызатары, ушчыльняльнікі, сальнікі, стужкаторма-зу, ахоўныя кажухі, якія падпальваюць электроды, тэрмапары, кіроўныя зорачкі, зварачная гарэлка (соплы, наканечнікі і накіравальныя каналы), ствалы, клапана мыек высокага ціску, і т.п.), а гэтак жа на няспраўнасці выраба, выкліканыя гэтымі выглядамі зносу;
- умяшанні з пашкоджаннем шліцоў крапежных элементаў, пломбаў, ахоўных стыкераў і да т.п.

Гарантыя не распаўсюджваецца:

- На выраб, у канструкцыю якога былі ўнесены змяненні і дапаўненні;

- На вырабы бытавога прызначэння, якія выкарыстоўваюцца для прадпрымальніцкай дзейнасці або ў прафесійных, прамысловых мэтах (згодна з прызначэннем у кіраўніцтве па эксплуатацыі);
- На прафілактычнае і тэхнічнае абслугоўванне выраба (змазку, прамыванне, чыстку, рэгуляванне і г.д.);
- Няспраўнасці вырабу, якія ўзніклі з прычыны выкарыстання прыладдзя, спадарожных і запасных частак, якія не з'яўляюцца арыгінальнымі.



# ГАРАНТЫЙНЫ ТАЛОН

Найменне вырабу: \_\_\_\_\_

Мадэль: \_\_\_\_\_

Артыкул мадэлі: \_\_\_\_\_

Дата выпуску: \_\_\_\_\_

Серыйны нумар: \_\_\_\_\_

Дата продажу: \_\_\_\_\_

Штамп гандлёвай арганізацыі:



АДРЫЎНЫ ТАЛОН № \_\_\_\_\_  
(запоўняецца супрацоўнікам сэрвіснага цэнтра)

Дата прыёмкі \_\_\_\_\_

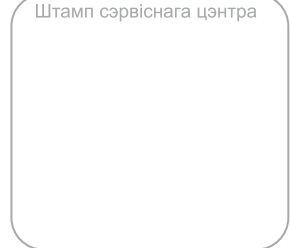
Сэрвісны цэнтр \_\_\_\_\_

Нумар заказу-нараду \_\_\_\_\_

Дата выдачы \_\_\_\_\_

Подпіс кліента \_\_\_\_\_

Штамп сэрвіснага цэнтра



АДРЫЎНЫ ТАЛОН № \_\_\_\_\_  
(запоўняецца супрацоўнікам сэрвіснага цэнтра)

Дата прыёмкі \_\_\_\_\_

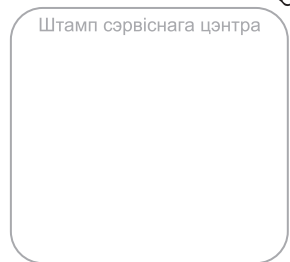
Сэрвісны цэнтр \_\_\_\_\_

Нумар заказу-нараду \_\_\_\_\_

Дата выдачы \_\_\_\_\_

Подпіс кліента \_\_\_\_\_

Штамп сэрвіснага цэнтра



АДРЫЎНЫ ТАЛОН № \_\_\_\_\_  
(запоўняецца супрацоўнікам сэрвіснага цэнтра)

Дата прыёмкі \_\_\_\_\_

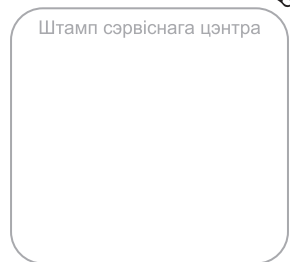
Сэрвісны цэнтр \_\_\_\_\_

Нумар заказу-нараду \_\_\_\_\_

Дата выдачы \_\_\_\_\_

Подпіс кліента \_\_\_\_\_

Штамп сэрвіснага цэнтра





## ҚҰРМЕТТІ САТЫП АЛУШЫ!

ELITECH өнімдерін таңдағаныңыз үшін рахмет! Біз сізге осы төлқұжатпен мұқият танысып, қауіпсіздік шаралары, жабдықты пайдалану және техникалық қызмет көрсету бойынша нұсқауларды мұқият орындауды ұсынамыз.

Төлқұжатта қамтылған ақпарат паспортты шығару сәтіндегі техникалық сипаттамаларға негізделген.

Осы төлқұжат өнімді сенімді және қауіпсіз пайдалану үшін қажетті және жеткілікті ақпаратты қамтиды.

Өнімді жетілдіру жөніндегі тұрақты жұмысқа байланысты өндіруші қосымша ескертусіз пайдаланудың сенімділігі мен қауіпсіздігіне әсер етпейтін оның конструкциясын өзгерту құқығын өзіне қалдырады.

## МАЗМҰНЫ

1. МАҚСАТЫ.....	32
2. ТЕХНИКАЛЫҚ ҚАУІПСІЗДІК ЕРЕЖЕЛЕРІ .....	32
3. ТЕХНИКАЛЫҚ СИПАТТАМАЛАР.....	34
4. ЖИЫНТЫҚТАЛУЫ.....	34
5. ҚҰРЫЛЫМ СИПАТТАМАСЫ .....	35
6. ЖҰМЫСҚА ДАЙЫНДЫҚ.....	35
7. ПАЙДАЛАНУ .....	37
8. ТЕХНИКАЛЫҚ ҚЫЗМЕТ КӨРСЕТУ .....	38
9. ЫҚТИМАЛ АҚАУЛАР ЖӘНЕ ОЛАРДЫ ЖОЮ ӨДІСТЕРІ .....	38
10. ТАСЫМАЛДАУ ЖӘНЕ САҚТАУ.....	38
11. КӘДЕГЕ ЖАРАТУ .....	39
12. ҚЫЗМЕТ МЕРЗІМІ .....	39
13. ӨНДІРУШІ, ИМПОРТТАУШЫ, СЕРТИФИКАТ /ДЕКЛАРАЦИЯ ЖӘНЕ ӨНДІРІС КҮНІ ТУРАЛЫ ДЕРЕКТЕР .....	39
14. КЕПІЛДІК МІНДЕТТЕМЕЛЕРІ .....	39

## 1. МАҚСАТЫ

Сыпырғыш машинасы жолдарды, көгалдарды, жергілікті аумақтарды және аралас бүркеулі аумақтарды жапырақтардан, шөптерден, ұсақ бұтақтардан және басқа да қоқыстардан тазалауға арналған құрал болып табылады. Құрылғыны мақсатынан басқа мақсаттарда пайдаланбаңыз.

## 2. ТЕХНИКАЛЫҚ ҚАУІПСІЗДІК ЕРЕЖЕЛЕРІ

Сыпырғышты іске қоспас бұрын, осы төлқұжаттағы ақпаратты мұқият зерттеңіз, басқару элементтерімен және қауіпсіздік ережелерімен танысыңыз. Төлқұжатты сақтауға тырысыңыз, болашақта сізге қажет болуы мүмкін.

Шөптер мен жапырақтарды жинаған кезде өзіңізді жарақаттан қорғау үшін қорғаныс қолғаптары мен тайғақ емес аяқ киімді киіңіз. Қалың матадан тігілген киімдерді киіңіз және бұталар мен бұтақтарға ілініп қалуы мүмкін кең киімдерден аулақ болыңыз. Жұмыс кезінде әрқашан төзімді ұзын шалбар киіңіз. Зергерлік бұйымдарды, шорттарды, сандалдарды кимеңіз, жалаң аяқ жүрмеңіз. Шашыңызды иық деңгейінен жоғары бекітіңіз. Жұмыс кезінде сертификатталған көзілдірік, маска және құлаққап киіңіз.



Жұмысты бастамас бұрын әрқашан машинаның құрылымдық тұтастығын, оның басқару элементтерін және жұмыс щеткаларын тексеріңіз. Барлық компоненттер мен тораптардың дұрыс орнатылуын және бекітудің сенімділігін жүйелі түрде тексеріңіз.

Барлық ақаулы бөлшектерді және керек-жарақтарды жаңасына ауыстыру керек. Тек түпнұсқа Elitech қосалқы бөлшектерін пайдаланыңыз.

Жұмыс орнында машинамен жұмыс жасамас бұрын, өңделетін аймақтан ілініп қалатын және щеткаларға шатасып қалуы мүмкін барлық бөгде заттарды (тастар, бұтақтар, арматуралар және т.б.) алып тастаңыз. Әйтпесе құрал бұзылып қалу мүмкін.

15 м радиуста жұмыс істеу кезінде рұқсат етілмеген адамдар, әсіресе балалар болмауы керек. 18 жасқа толмаған адамдарға, сондай-ақ алкогольдік немесе есірткілік мас күйіндегі адамдарға машинаны басқаруға рұқсат етілмейді. Құрылғыны қатты шаршаған кезде немесе дәрі қабылдағаннан кейін пайдалану ұсынылмайды.



Құрылғыны тек күндізгі уақытта немесе жақсы жасанды жарықта пайдаланыңыз.

Жаңбырда машинаны пайдаланбаңыз. Өйтпесе машинаның щеткаларына кір жабысып, оның бұзылуына әкелу мүмкін.

Тазалаудан басқа сыпырғышқа кез келген жөндеу жұмыстарын уәкілетті Elitech қызмет көрсету орталығы жүргізуі керек.

### Шекті күй критерийлері

**Назар аударыңыз!** Машинаны пайдалану кезінде бөгде шу пайда болса, басқару тұтқаларының немесе құрастыру және сыпыру жүйесінің зақымы пайда болса, оның зақымдануы мен ақауларының бар-жоғын тексеру қажет және оларды өз бетіңізше жою мүмкін болмаса, ELITECH уәкілетті қызмет көрсету орталығына хабарласыңыз.

### Қолданылған ескерту таңбалары



Көзді және құлақты қорғайтын құрал киіңіз.



Қорғаныс қолғаптарын киіңіз



Арнайы қауіпсіздік аяқ киімін пайдаланыңыз



Өнімнің төлқұжатының мазмұнын зерттеңіз



Өңделетін жерді бөгде заттардан (тастар, айнектер, бұтақтар) тазалаңыз. Қылқаламдардың астына түскеннен кейін олар жоғары жылдамдықпен ұшып кете алады.



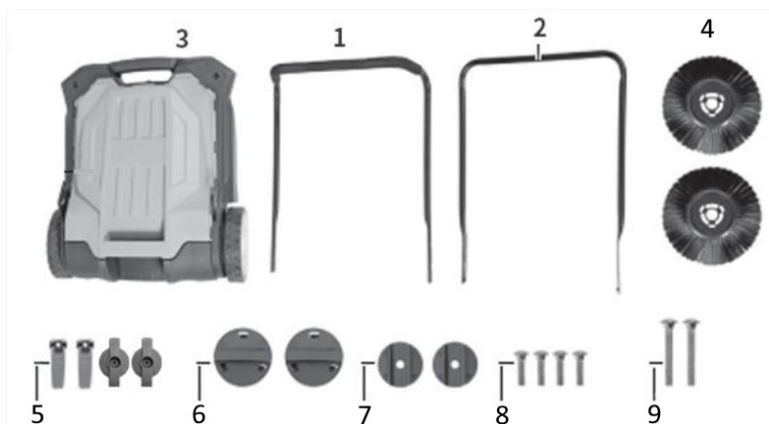
Жұмыс кезінде бейтаныс адамдар 15 метр радиуста болмауы керек.

### 3. ТЕХНИКАЛЫҚ СИПАТТАМАЛАР

1-кесте

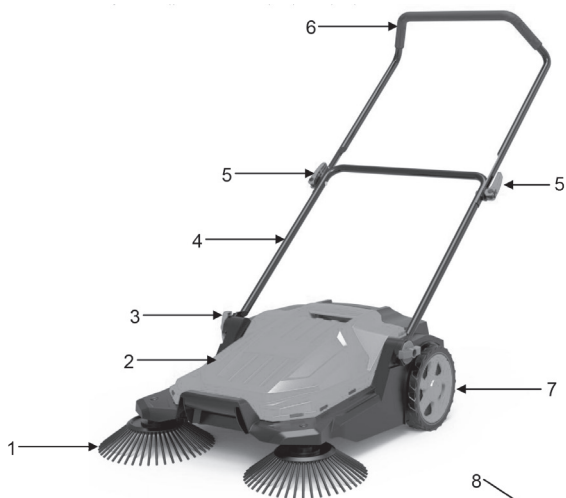
ПАРАМЕТРЛЕР / МОДЕЛЬДЕР	ПМ 652М
Код	E1612.002.00
Өңдеу ені, мм	650
Қоқыс жәшігінің көлемі, л	20
Бүйірлік щеткалар саны, дана.	2
Негізгі щеткалардың саны, дана.	1
Максималды жылдамдық, км/сағ	3,5
Максималды тиімділік, м <sup>2</sup> /сағ	2 161
Щетканың қызмет ету мерзімі, пог.м	10 000
Салмағы, кг	9,4

### 4. ЖИЫНТЫҚТАЛУЫ



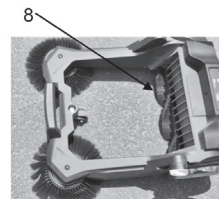
- |   |          |
|---|----------|
| 1. Жоғарғы тұтқа                        | 1 дана   |
| 2. Төменгі тұтқа                        | 1 дана   |
| 3. Сыпырғыш машина                      | 1 дана   |
| 4. Дөңгелек щетка                       | 2 дана   |
| 5. Тұтқалы және барашка гайка           | 2+2 дана |
| 6. Щетканы бекітетін қақпақ             | 2 дана   |
| 7. Тұтқалы гайкаға арналған тірек шайба | 2 дана   |
| 8. Қысқа бұранда                        | 4 дана   |
| 9. Ұзын бұранда                         | 2 дана   |
| 10. Өнімнің төлқұжаты                   | 1 дана   |

## 5. ҚҰРЫЛЫМ СИПАТТАМАСЫ



1-сурет

1. Дөңгелек щетка
2. Машинаның қоқыс жәшігінің қақпағы
3. Барашка гайка
4. Тұтқаның төменгі жағы
5. Тұтқалы қысқыш
6. Жоғарғы тұтқа
7. Доңғалақ
8. Негізгі щетка

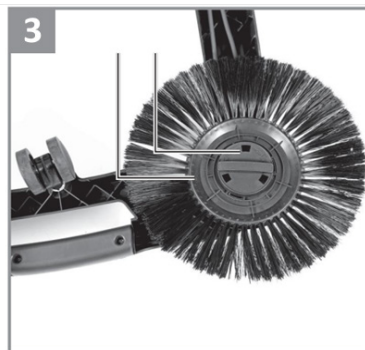
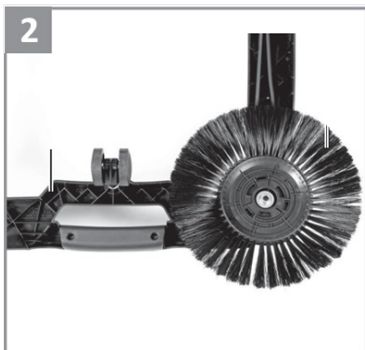


## 6. ЖҰМЫСҚА ДАЙЫНДЫҚ

### Құрылғыны құрастыру

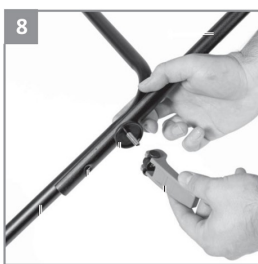
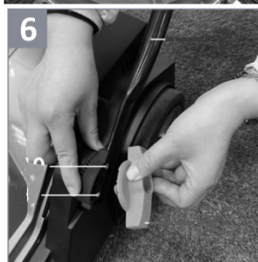
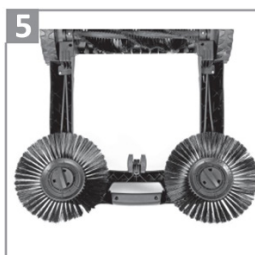
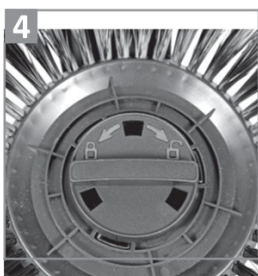
Құрылғыны қаптамадан шығарып, оны ашыңыз және бүкіл керек жарақтарды тексеріңіз.

Щетканы 4 (3-сурет) білікке орнатыңыз және оны сағат тіліне қарсы бұра отырып, құлыптау қақпағымен 6 (3-сурет) бекітіңіз (2, 3, 4, 5-сурет).



### Тұтқаны орнату

Тұтқаның тісті бекіткішке қойып, барашка гайкамен бекітіңіз (6 және 7-суреттер). Төменгі және үстіңгі тұтқалардың саңылауларын туралаңыз, оларды болт және тірек шайба 7 (жинаққа кіреді) бар тұтқалы қысқыш (гайка) арқылы жалғаңыз және тұтқаны ұстағышқа басыңыз (8 және 9-сурет).



## 7. ПАЙДАЛАНУ

Машинаның щеткалары айналмалы доңғалақтардан белдік жетегі арқылы қозғалады.

Машинаны пайдалану үшін оператор машинаны алға қарай итеруі керек. Айналмалы беру щеткалары кірді ортаға қарай сыпырады. Ол негізгі сыпырғыш щеткамен жиналады және қоқыс жәшігіне 2 тасымалданады (1-сурет).

### Қоқыс жәшігін босату (10-сурет).

**Ескерту!** Шаң денсаулыққа қауіпті болуы мүмкін. Респиратор киіңіз!

**Ескерту!** Сынған әйнектен және т.б заттан жарақаттанбау үшін қалың қолғап киіңіз.

Қоқыс жәшігін 10-суретте көрсетілгендей машинадан шығарыңыз. Ішін босатып, оны тиісті орнату орнына қайта салыңыз.

### Тұраққа орнату күйі (7, 11, 12-сурет)

Сақтау кезінде орынды үнемдеу үшін құрылғыны бүктеуге болады. Ол үшін жылдам босату функциясы бар барашка гайкаларын 3 (1-сурет) тісті қысқыш еркін айналғанша босатыңыз, тұтқаны бұрап, машинаны тігінен орналастырыңыз (11-сурет). Қажет болса, 12-суретте көрсетілгендей, жоғарғы жылдам босататын барашка гайкаларын босатып, тұтқаны екіге бұгуге болады.



## 8. ТЕХНИКАЛЫҚ ҚЫЗМЕТ КӨРСЕТУ

### Тазалау

Өнімді жоғары қысымды су ағынымен жууға болмайды.

Тазалау үшін химиялық заттарды, соның ішінде бензолды немесе еріткіштерді пайдаланбаңыз. Олардың кейбіреулері маңызды пластикалық бөлшектерді зақымдауы мүмкін.

Пластикалық бөлшектерді дымқыл шүберекпен сүртіңіз.

Әр қолданғаннан кейін өнімнен шаң мен кірді кетіріңіз.

Егер щеткаларды айналдыру қиын болса, щетка мойынтірегі лас болуы мүмкін және оны тазалау және майлау керек.

## 9.ЫҚТИМАЛ АҚАУЛАР ЖӘНЕ ОЛАРДЫ ЖОЮ ӘДІСТЕРІ

2-кесте

Ақау	Себеп	Түзеу әрекеттері
Сыпыру кезінде ірі жапырақтар немесе үлкен қоқыстар жерде қалады	Жұмыс жылдамдығы тым жоғары. Щетка дұрыс емес биіктікте орналасқан Щеткалар тозған немесе жіптермен шатастырылған.	Жұмыс жылдамдығын азайтыңыз. Щетканың биіктігін реттеңіз. Шатасқан заттарды ажыратыңыз.
Тазалау тиімділігі төмен.	Құрылғының негізгі щеткасында ұзын талшықты қалдықтар оралған.	Машинаның негізгі щеткасын тазалаңыз.
Қозғалыс кезінде щеткалар айналмайды	Жетек белдігі зақымдалған	Белдікті ауыстырыңыз

Егер жоғарыда аталған әрекеттерді орындағаннан кейін ақаулар жойылмаса, Elitech мамандандырылған қызмет көрсету орталығына хабарласыңыз.

## 10. ТАСЫМАЛДАУ ЖӘНЕ САҚТАУ

### Тасымалдау

Өндірушінің қаптамасындағы машинаны тасымалдау ережелеріне сәйкес - 50-ден + 50 ° C-қа дейінгі ауа температурасында және 80% -ға дейінгі салыстырмалы ылғалдылықта (плюс 25 ° C температурада) қолданыстағы жүктерді тасымалдау ережесі бойынша жабық көліктің барлық түрлерімен тасымалдауға болады.

## **Сақтау**

Құрылғы өндірушінің қаптамасында жылытылатын, желдетілетін бөлмеде + 5-тен + 40 ° С-қа дейінгі температурада және 80% -ға дейінгі салыстырмалы ылғалдылықта (плюс 25 ° С температурада) сақталуы керек.

## **11. КӘДЕГЕ ЖАРАТУ**

Машинаны және оның бөлшектерін тұрмыстық қалдықтармен бірге тастамаңыз. Машинаны қолданыстағы өндірістік қалдықтарды кәдеге жарату ережелеріне сәйкес тастаңыз.

## **12. ҚЫЗМЕТ МЕРЗІМІ**

Өнім әуесқой сыныпқа жатады. Қызмет мерзімі 5 жыл.

## **13. ӨНДІРУШІ, ИМПОРТТАУШЫ, СЕРТИФИКАТ /ДЕКЛАРАЦИЯ ЖӘНЕ ӨНДІРІС КҮНІ ТУРАЛЫ ДЕРЕКТЕР**

Өндіруші, импорттаушы, ресми өкіл туралы деректер, сертификат немесе декларация туралы ақпарат, сондай-ақ өндіріс күні туралы ақпарат өнімнің Төлқұжатында №1 қосымшада көрсетілген

## **14. КЕПІЛДІК МІНДЕТТЕМЕЛЕРІ**

Өнімнің кепілдік мерзімі тұтынушыға сатылған сәттен бастап 24 айды құрайды. Өнім мен құрамдас бөліктердің қызмет ету мерзімін өндіруші белгілейді және өнімнің төлқұжатында көрсетілген.

Кепілдік мерзімі ішінде сатып алушы өндірістік ақаулардың салдары болған ақауларды тегін түзеуге құқылы. Кемшілігі анықталған жағдайда тауарды сараптау мен жөндеу тек авторизацияланған сервистік орталықтарда жүргізіледі, олардың өзекті тізімін <https://elitech-tools.ru/sections/service> сайтынан табуға болады

Кепілдік жөндеу сатып алу құжаты мен кепілдік талонын көрсетілгенде жүргізіледі, ол болмаған жағдайда - кепілдіктің басталу мерзімі өнім жасалған күннен бастап есептеледі.

Кепілдік бойынша ауыстырылатын бөлшектер шеберхананың меншігіне өтеді.

Кепілдік қызмет көрсету келесі кемшіліктер нәтижесінде пайда болған өнімдерге қолданылмайды:

- өнімді пайдалану, сақтау және/немесе тасымалдау шарттары мен ережелерін бұзу, сондай-ақ өнімнің таңбалау тақтайшасы және/немесе сериялық нөмірі болмаған немесе ішінара болмаған немесе бүлінген кезде;
- ақаулық белгілері бар өнімді пайдалану (шуы, дірілі жоғарылауы, қатты қызуы, біркелкі емес айналуы, қуатының жоғалуы, айналымның төмендеуі, қатты ұшқын-

дауы, күйік иісі, өзіне тән емес газ шығуы)

- механикалық зақымдану (жарықтар, жарықшақ, ойықтар, деформациялар және т. б.);

- коррозиялық ортаның, жоғары температураның немесе металл бөліктерінің коррозиясы кезінде басқа сыртқы факторлардың әсерінен болатын зақым;

- қатты ішкі немесе сыртқы ластанудан, бұйымға бөгде заттар мен сұйықтықтардың, материалдар мен заттардың түсуінен, желдеткіш арналардың (саңылаулардың), май арналарының бітелуінен, сондай-ақ қызып кетуден, дұрыс сақтамаудан, тиісті күтімнің болмауынан туындаған зақымданулардан туындаған зақымдар;

- тірелетін, үйкелетін, берілісті бөлшектері мен материалдарының табиғи тозуы,

- мотосағат есептегішінің жұмысына араласу немесе зақымдануы.

- шамадан тыс жүктеме немесе қате қолдану. Өнімнің шамадан тыс жүктелуінің шартсыз белгілеріне мыналар жатады (бірақ олармен шектелмейді): түстерінің құбылуы, ротор мен статор сияқты түйісетін немесе кезектесетін бөлшектердің бір мезгілде істен шығуы, редуктор мен әкірдің тегершігінің, трансформатордың бастапқы орамасы, бөлшектердің істен шығуы, бұйымның тораптарының немесе электр қозғалтқышының сымдарының жоғары температураның әсерінен, сондай-ақ өнімнің кестеде көрсетілген номиналдар электр желісі параметрлерінің шартына сай болмауынан деформациялануы немесе балқуы

- ауыстырылатын құрылым бөлшектерінің істен шығуы (жұлдызшалар, шынжырлар, шиналар, саптамалар, дискілер, бұтакесу пышақтары, шөп шабатын машиналар мен триммерлер, қармақ бауы мен триммер бастары, қорғаныс қаптамалары, аккумуляторлар, отын және ауа сүзгілері, белбеулер, аралау пышағы, жұлдызшалар, цангалар, дәнекерлеу ұштары, құбыршектер, тапаншалар және жоғары қысымды

- жууға арналған саптамалар, кернеу және бекіту элементтері (болттар, сомындар, шентемірлер), ауа сүзгілері және т. б.), сондай-ақ тозудың осы түрлерінен туындаған бұйымның ақаулары;

- поршень тобының істен шығуына әкеп соққан отын қоспасының құрамы мен сапасына қойылатын талаптарды сақтамау (поршень сақинасының жатуы және/немесе цилиндрдің ішкі бетінде және поршень бетінде сызаттар мен бұзушылықтардың болуы, шатун мен поршень саусағының тірек мойынтіректерінің бұзылуы немесе балқуы);

- компрессорлар, 4 тактілі қозғалтқыштар картеріндегі май мөлшерінің жеткіліксіздігі немесе май түрінің сәйкес келмеуі (шатунда, иінді білікте, тіпті май деңгейінің датчигі болған кезде де сызаттар мен бөгеттердің болуы);

- Шығыс және тез тозатын бөлшектердің, ауыстырылатын құрылғылардың және компоненттердің істен шығуы (стартерлер, жетек берілістері, бағыттаушы роликтер, жетек белдіктері, дөңгелектер, резеңке амортизаторлар, тығыздағыштар, майлы тығыздағыштар, тежегіш таспа, қорғаныш қаптамалар, тұтандырғыш электродтар, термопаралар, іліністер, майлау, көмір щеткалары, жетекші жұлдызшалар, дәнекерлеу алауы (саптамалар, ұштар мен бағыттаушы арналар), діңгектер, жоғары қысымды жуу құралдарының клапандары және т. б.), сондай-ақ тозудың



осы түрлерінен туындаған бұйымның ақаулары;

•бекіткіштердің, пломбалардың, қорғаныш жапсырмалардың және т. б. оймакілтектерінің зақымдалуымен араласу.

Кепілдік қолданылмайды:

Құрылысына өзгерістер мен толықтырулар енгізілген өнімге;

Кәсіпкерлік қызмет үшін немесе кәсіптік, өнеркәсіптік мақсаттарда пайдаланылатын тұрмыстық мақсаттағы өнімдерге (пайдалану жөніндегі нұсқаулықтағы мақсатқа сәйкес);

Өнімнің профилактикалық және техникалық қызмет көрсетуге (майлау, жуу, тазалау, реттеу және т.б.)

Түпнұсқа болып табылмайтын керек-жарақтарды, ілеспе және қосалқы бөлшектерді пайдалану нәтижесінде пайда болған бұйымның ақауларына;



# КЕПІЛДІК ТАЛОНЫ

Өнімнің атауы: \_\_\_\_\_

Моделі: \_\_\_\_\_

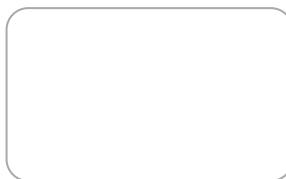
Модель артикулі: \_\_\_\_\_

Шығарылған күні: \_\_\_\_\_

Сериялық нөмірі: \_\_\_\_\_

Сату күні: \_\_\_\_\_

Сауда ұйымының мөрі:



ҮЗБЕЛІ ТАЛОН № \_\_\_\_\_  
(қызмет көрсету орталығымен толтырылады)

Қабылдау күні \_\_\_\_\_

Қызмет көрсету орталығы \_\_\_\_\_

Тапсырыс-өкімдеме нөмірі \_\_\_\_\_

Берілген күні \_\_\_\_\_

Клиенттің қолы \_\_\_\_\_

Қызмет көрсету орталығының мөрі

ҮЗБЕЛІ ТАЛОН № \_\_\_\_\_  
(қызмет көрсету орталығымен толтырылады)

Қабылдау күні \_\_\_\_\_

Қызмет көрсету орталығы \_\_\_\_\_

Тапсырыс-өкімдеме нөмірі \_\_\_\_\_

Берілген күні \_\_\_\_\_

Клиенттің қолы \_\_\_\_\_

Қызмет көрсету орталығының мөрі

ҮЗБЕЛІ ТАЛОН № \_\_\_\_\_  
(қызмет көрсету орталығымен толтырылады)

Қабылдау күні \_\_\_\_\_

Қызмет көрсету орталығы \_\_\_\_\_

Тапсырыс-өкімдеме нөмірі \_\_\_\_\_

Берілген күні \_\_\_\_\_

Клиенттің қолы \_\_\_\_\_

Қызмет көрсету орталығының мөрі



## ՀԱՐԳԵԼԻ ԳՆՈՐԴ,

Շնորհակալություն ELITECH-ի արտադրանքը ընտրելու համար: Խորհուրդ ենք տալիս ուշադիր կարդալ այս անձնագիրը և ուշադիր հետևել սարքավորումների անվտանգության, շահագործման և պահպանման միջոցառումների վերաբերյալ ցուցումներին:

Անձնագրում պարունակվող տեղեկատվությունը հիմնված է անձնագրի թողարկման պահին առկա տեխնիկական բնութագրերի վրա:

Սույն անձնագիրը պարունակում է տեղեկատվություն, որն անհրաժեշտ և բավարար է ապրանքի հուսալի և անվտանգ շահագործման համար:

Արտադրանքի կատարելագործման ուղղությամբ մշտական աշխատանքի հետ կապված՝ արտադրողն իրավունք է վերապահում փոխել դրա կառուցվածքը, որը չի ազդում շահագործման հուսալիության և անվտանգության վրա՝ առանց լրացուցիչ ծանուցման:

## ԲՈՎԱՆԴԱԿՈՒԹՅՈՒՆ

1. ՆՊԱՏԱԿԸ .....	46
2. ՏԵԽՆԻԿԱԿԱՆ ԱՆՎՏԱՆԳՈՒԹՅԱՆ ԿԱՆՈՆՆԵՐ .....	46
3. ՏԵԽՆԻԿԱԿԱՆ ԲՆՈՒԹԱԳԻՐ .....	48
4. ՍԱՐՔԱԿՈՐՈՒՄՆԵՐ .....	48
5. ԴԻՉԱՅՆԻ ՆԿԱՐԱԳՐՈՒԹՅՈՒՆ .....	49
6. ԱՇԽԱՏԱՆՔԻ ՆԱԽԱՊԱՏՐԱՍՏՈՒՄ .....	49
7. ՇԱՅԱԳՈՐԾՈՒՄ .....	51
8. ՏԵԽՆԻԿԱԿԱՆ ՍՊԱՍԱՐԿՈՒՄ .....	52
9. ՀՆԱՐԱԿՈՐ ԱՆՍԱՐՔՈՒԹՅՈՒՆՆԵՐԸ և ԴՐԱՆՑ ՎԵՐԱՅՄԱՆ ՄԵԹՈԴՆԵՐԸ .....	52
10. ՓՈԽԱԴՐՈՒՄ և ՊԱՅԵՍՏԱԿՈՐՈՒՄ .....	52
11. ՕՏԱՐՈՒՄ .....	53
12. ԾԱՌԱՅՈՒԹՅԱՆ ԺԱՄԿԵՏԸ .....	53
13. ՏԿՅԱԼՆԵՐ ԱՐՏԱԴՐՈՂԻ, ՆԵՐՄՈՒԾՈՂԻ և ՎԿԱՅԱԿԱՆԻ/ՀԱՅՏԱՐԱՐԱԳՐԻ և ԱՐՏԱԴՐՈՒԹՅԱՆ ԱՄՍԱԹՎԻ ՄԱՍԻՆ .....	53
14. ԵՐԱՇԽԻՔԱՅԻՆ ՊԱՐՏԱԿՈՐՈՒԹՅՈՒՆՆԵՐ .....	53

## 1. ՆՊԱՏԱԿԸ

Ավյող մեքենան նախատեսված է արահետների, սիգամարգերի, տնամերձ տարածքների և հրապարակներից խոտերի, փոքր ճյուղերի և այլ բեկորների խառը ծածկույթով տարածքների մաքրման համար:  
Արգելվում է մեքենան օգտագործել ոչ նպատակային:

## 2. ՏԵԽՆԻԿԱԿԱՆ ԱՆՎՏԱՆԳՈՒԹՅԱՆ ԿԱՆՈՆՆԵՐ

Նախքան ավյող մեքենան շահագործելը, ուշադիր ուսումնասիրեք այս Անձնագրում նշված տեղեկատվությունը, ծանոթացեք կառավարման մարմիններին և անվտանգության տեխնիկայի կանոններին: Փորձեք Պահպանել Ձեր անձնագիրը, Այն կարող է Ձեզ անհրաժեշտ լինել ապագայում:

Խոտը և տերևները հավաքելիս վնասներից պաշտպանվելու համար աշխատեք պաշտպանիչ ձեռնոցներ և կոշիկներ` չսայթաքող ներբաններով: Հագեք խիտ գործվածքից պատրաստված հագուստ և խուսափեք լայն հագուստից, որը կարող է բռնել թփերն ու ճյուղերը: Միշտ աշխատեք, երկար տաբատով: Պետք չէ կրել զարդեր, շորտեր, սանդալներ կամ ընդհամարապես ոտաբոբիկ: Կողպեք ձեր մագերը ուսի մակարդակից բարձր: Աշխատելիս կրեք հավաստագրված ակնոցներ, դիմակներ և ականջակալներ:



Աշխատանքը սկսելուց առաջ միշտ ստուգեք մեքենայի կառուցվածքի, դրա կառավարման մարմինների և աշխատանքային խոզանակների ամբողջականությունը: Պարբերաբար ստուգեք տեղադրման ճիշտությունը և բոլոր ստորաբաժանումների ամրացման հուսալիությունը:

Բոլոր անսարք մասերը, բաղադրիչները և պարագաները պետք է փոխարինվեն նորերով: Օգտագործեք միայն Elitech-ի բնօրինակ պահեստամասեր

Տարածքներում մեքենայի հետ աշխատելուց առաջ մշակվող տարածքից հեռացրեք բոլոր կողմնակի առարկաները (քարեր, ճյուղեր, ամրաններ և այլն), որոնք կարող են ընկնել և խճճվել խոզանակների մեջ` դրանով իսկ վնասելով դրանք:

Աշխատանքի ընթացքում 15 մետր շառավղով չպետք է լինեն կողմնակի անձինք, հատկապես երեխաները: 18 տարին չլրացած անձանց, ինչպես նաև ակտիվային կամ թմրամիջոցներից հարբած վիճակում գտնվող անձանց չի թույլատրվում աշխատել մեքենայի հետ: Խորհուրդ չի տրվում մեքենայի հետ աշխատել ծայրահեղ հոգևածության վիճակում կամ դեղորայք ընդունելուց հետո:

Մեքենայի հետ աշխատեք միայն ցերեկային ժամերին կամ լավ արհեստական լույսի ներքո:

Արգելվում է մեքենայի հետ աշխատել անձրևի ժամանակ: Դա կարող է հանգեցնել նրան, որ կեղտը կաջի մեքենայի խոզանակների վրա և կոտրվի:

Ավյող մեքենայի ցանկացած տեսակի վերանտրոգում, բացի մաքրումից, պետք է իրականացվի Elitech-ի լիազորված սպասարկման կենտրոնում:

### Սահմանային չափանիշներ

**Ուշադրություն!** Եթե մեքենայի շահագործման ընթացքում կողմնակի աղմուկներ են առաջանում, կառավարման բռնակները կամ հավաքման և մաքրման համակարգը վնասվում են, անհրաժեշտ է ստուգել այն վնասների և անսարքությունների առկայության համար, և եթե անհնար է դրանք ինքնուրույն վերացնել, դիմեք ELITECH-ի լիազորված սպասարկման կենտրոն:

### Օգտագործվող նախագուշական խորհրդանիշներ



Օգտագործեք տեսողության և լսողության պաշտպանություն:



Օգտագործեք հատուկ ծերնցներ



Օգտագործեք հատուկ պաշտպանիչ կոշիկներ



Ուսումնասիրեք սարքի Անձնագրի բովանդակությունը



Մաքրել բուժվող տարածքը օտար առարկաներից (քարեր, ապակի, ճյուղեր): Խոզանակների տակ ընկնելուց հետո նրանք կարող են դուրս թռչել մեծ արագությամբ:



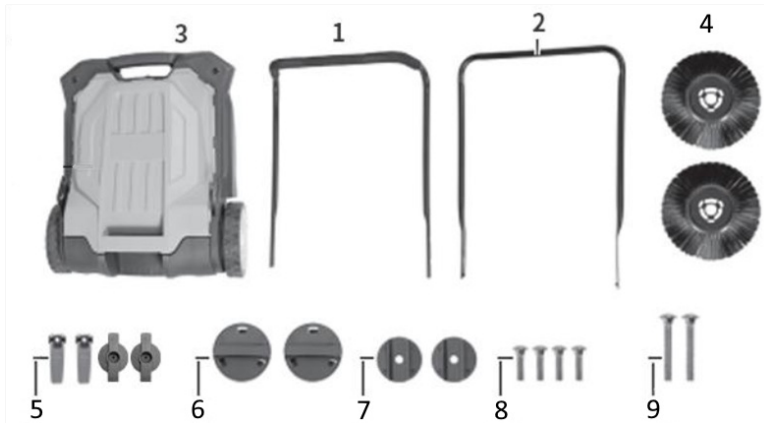
Աշխատանքի ընթացքում 15 մետր շառավղով չպետք է լինեն կողմնակի մարդիկ:

### 3. ՏԵԽՆԻԿԱԿԱՆ ԲՆՈՒԹԱԳԻՐ

Աղյուսակ 1

ԸՆՏՐԱՆՔՆԵՐ/ՄՈՂԵԼՆԵՐ	ՈՄ 652M
Կոդ	E1612.002.00
Մշակման լայնությունը, մմ	650
Աղբահանի ծավալը, լ	20
Կողային խոզանակների քանակը, հատ	2
Հիմնական խոզանակների քանակը, հատ	1
Առավելագույն արագությունը, կմ / Ժ	3,5
Առավելագույն արդյունավետություն, մ2 / Ժ	2 161
Խոզանակների ռեսուրս, պոգ.մ	10 000
Քաշը, կգ	9,4

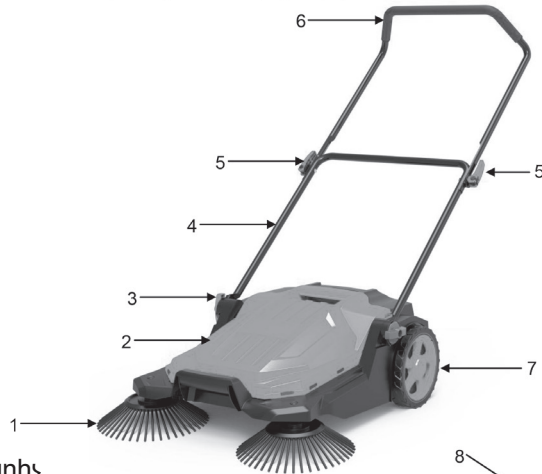
### 4. ՍԱՐՔԱՎՈՐՈՒՄՆԵՐ



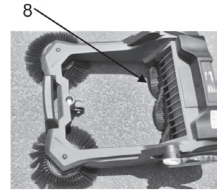
1. Վերին բռնակ1 հատ
2. Ստորին բռնակ1 հատ
3. Ավլող մեքենա1 հատ
4. Կլոր խոզանակ2 հատ
5. Լծակի և երկթև պտուտակամեր2+2 հատ
6. Խոզանակի ֆիքսատոր կափարիչ2 հատ
7. Հենակետային տափօղակ լծակի պտուտակամերի համար2 հատ
8. Կարճ պտուտակ4 հատ
9. Երկար պտուտակ2 հատ
10. Ապրանքի անձնագիր1 հատ



## 5. ԴԻՉԱՅՆԻ ՆԿԱՐԱԳՐՈՒԹՅՈՒՆ



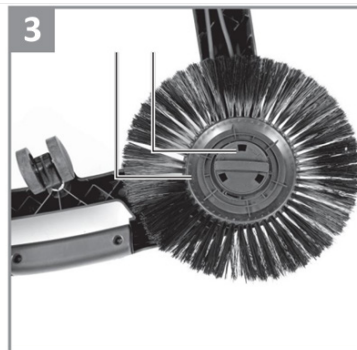
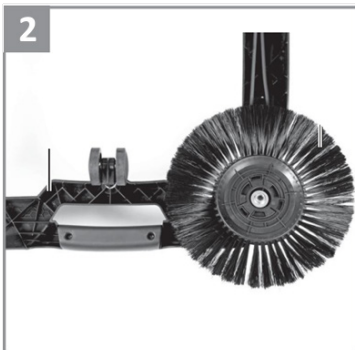
1. Կլոր խոզանակ
2. Մեքենայի Աղբահան կափարիչ
3. Երկթև պտուտակամեր
4. Բռնակի ստորին մասը
5. Լծակի ֆիքսատոր
6. Վերին բռնակ
7. Անիվ
8. Հիմնական խոզանակ



## 6. ԱՇԽԱՏԱՆՔԻ ՆԱԽԱԴԱՏՐԱՍՈՒՄ

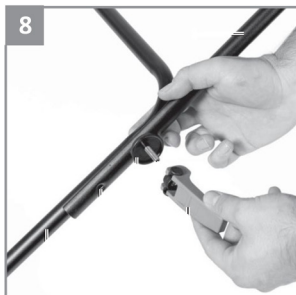
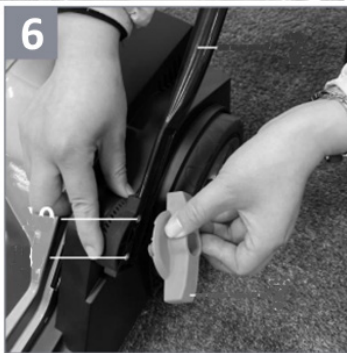
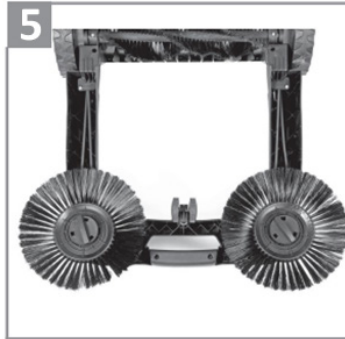
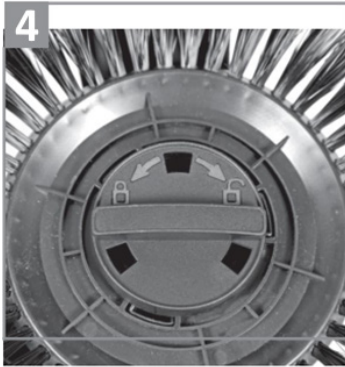
### Սարքի հավաքում

Հանեք սարքը տուփից, դրեք այն և ստուգեք որջ կոմպլեկտավորումը: Տեղադրեք խոզանակ 4 (նկ. 3) լիստեռի վրա և ամրացրեք ֆիքսատոր կափարիչով 6 (նկ. 3) այն շրջելով ժամացույցի սլաքի հակառակ ուղղությամբ (նկ.2, 3, 4, 5).



## Բռնակի տեղադրում

Տեղադրեք բռնակի ներքևի մասը ատամնավոր ամրացումների վրա և ամրացրեք երկթև պտուտակամերներով (նկ. 6 և 7): Հավասարեցրեք ստորին և վերին բռնակի անցքերը, միացրեք դրանք լծակի պահոցով (պտուտակամեր) պտուտակով և հենակետային տափօղակով 7 (կոմպլեկտավորում) և սեղմեք լծակը բռնակի դեմ (նկ. 8 և 9):



## 7. ՇԱՀԱԳՈՐԾՈՒՄ

Մեքենայի խոզանակները պտտվում են պտտվող անիվներից գոտու փոխանցման միջոցով:

Մեքենան շահագործելու համար օպերատորը պետք է այն առաջ մղի: Պտտվող սնուցող խոզանակները մաքրում են կեղտը դեպի կենտրոն: Այն հավաքվում է հիմնական ավիղ խոզանակով և տեղափոխվում աղբահան 2 (Նկ. 1):

### Աղբարկղի դատարկումը (Նկ. 10).

**Չգուշացում!** Փոշին կարող է վտանգավոր լինել առողջության համար : Կրեք ռեսպիրատոր:

**Չգուշացում!** Հագեք ամուր ձեռնոցներ ` վնասվածքներից խուսափելու համար, օրինակ ` ապակու բեկորներից:

Հանեք աղբարկղը մեքենայից, ինչպես ցույց է տրված նկար 10-ում: Դատարկեք և նորից տեղադրեք այն համապատասխան ամրացման տեղում:

### Կայանատեղիի դիրքը (Նկ. 7, 11, 12)

Մեքենան կարող է ծալվել պահեստավորման ժամանակ տարածք խնայելու համար: Դա անելու համար թուլացրեք երկթև պտուտակամերները արագ հեռացման գործառույթով 3 (Նկ.1) մինչև ատամնավոր կողպեքը ազատորեն պտտվի, պտտեք բռնակը և մեքենան ուղղահայաց դրեք (Նկ. 11). Բացի այդ, դուք կարող եք թուլացնել վերին լծակի պտուտակամերները արագ հեռացման գործառույթով և բռնակը կիսով չափ ծալել, ինչպես ցույց է տրված նկ.12.



## 8. ՏԵԽՆԻԿԱԿԱՆ ՍՊԱՍԱՐԿՈՒՄ

### Մաքրում

Մի լվացեք արտադրանքը բարձր ճնշման ջրի շիթով:  
 Մաքրման համար մի օգտագործեք քիմիական նյութեր, ներառյալ բենզին կամ լուծիչներ: Դրանցից մի քանիսը կարող են վնասել կարևոր պլաստիկ մասերը:  
 Սրբեք պլաստիկ մասերը խոնավ շորով:  
 Յուրաքանչյուր օգտագործումից հետո հեռացրեք փոշին և կեղտը արտադրանքից:  
 Եթե խոզանակները դժվարությամբ են պտտվում, խոզանակի առանցքակալը կարող է աղտոտվել, որը պետք է մաքրվի և յուղվի:

## 9. ՀՆԱՐԱՎՈՐ ԱՆՍԱՐՔՈՒԹՅՈՒՆՆԵՐԸ և ԴՐԱՆՑ ՎԵՐԱՑՄԱՆ ՄԵԹՈՂՆԵՐԸ

Աղյուսակ 2

Անսարքություն	Հնարավոր պատճառ	Վերականգնողական գործողություն
Խոշոր տերևները կամ խոշոր բեկորները ավելիս մտնում են գետնին	Աշխատանքը չափազանց արագ է:	Նվազեցրեք աշխատանքի արագությունը:
Մաքրման ցածր արդյունավետություն	Խոզանակների սխալ բարձրություն:	Կարգավորեք խոզանակների բարձրությունը:
Խոզանակները չեն պտտվում շարժվելիս	Խոզանակները դեֆորմացված կամ խճճված են թելերի հետ:	Վերացնել խճճվածությունը.

Եթե վերը նշված քայլերը կատարելուց հետո անսարքությունները չեն վերացել, դիմեք ELITECH մասնագիտացված սպասարկման կենտրոն.

## 10. ՓՈԽԱԴՐՈՒՄ և ԴԱՅԵՍՏԱՎՈՐՈՒՄ

### Փոխադրում

Արտադրողի փաթեթավորման մեջ գտնվող մեքենան կարող է տեղափոխվել բոլոր տեսակի փակ տրանսպորտով՝ օդի ջերմաստիճանում - 50-ից + 50 °C և մինչև 80% հարաբերական խոնավության պայմաններում (պլյուս 25°C ջերմաստիճանում)՝ այս տեսակի տրանսպորտային միջոցների վրա գործող ապրանքների փոխադրման կանոններին համապատասխան:

## **Պահեստավորում**

Մեքենան պետք է պահվի արտադրողի փաթեթավորման մեջ տաքացվող օդափոխվող սենյակում +5-ից +40°C ջերմաստիճանում և մինչև 80% հարաբերական խոնավության պայմաններում (այլուս 25°C ջերմաստիճանում):

## **11. ՕՏԱՐՈՒՄ**

Դեռ մի նետեք մեքենան և դրա բաղադրիչները կենցաղային աղբի հետ միասին: Վերամշակեք մեքենան արդյունաբերական թափոնների հեռացման գործող կանոնակարգերի համաձայն:

## **12. ԾԱՌԱՅՈՒԹՅԱՆ ԺԱՄԿԵՏ**

Ապրանքը պատկանում է սիրողական դասին: Ծառայության ժամկետը 5 տարի է :

## **13. ՏՎՅԱԼՆԵՐ ԱՐՏԱԴՐՈՂԻ, ՆԵՐՄՈՒԾՈՂԻ և ՎԿԱՅԱԿԱՆԻ/ ԶԱՅՏԱՐԱՐԱԳՐԻ և ԱՐՏԱԴՐՈՒԹՅԱՆ ԱՄՍԱԹՎԻ ՄԱՍԻՆ**

Արտադրողի, ներմուծողի, պաշտոնական ներկայացուցչի մասին տվյալները, հավաստագրի կամ հայտարարագրի մասին տեղեկությունները, ինչպես նաև արտադրության ամսաթվի մասին տեղեկությունները գտնվում են շահագործման անձնագրի թիվ 1 հավելվածում:

## **14. ԵՐԱՇԽԻՔԱՅԻՆ ՊԱՐՏԱՎՈՐՈՒԹՅՈՒՆՆԵՐ**

Ապրանքի երաշխիքային ժամկետը սպառողին վաճառելու օրվանից 24 ամիս է: Ապրանքի և բաղադրիչների ծառայության ժամկետը սահմանվում է արտադրողի կողմից և նշված է արտադրանքի անձնագրում:

Երաշխիքային ժամանակահատվածում գնորդն իրավունք ունի անվճար վերանորոգել անսարքությունները, որոնք առաջացել են արտադրական թերությունների հետևանքով: Ապրանքի վերանորոգումը և փորձաքննությունը, եթե թերություն է հայտնաբերվել, իրականացվում է միայն լիազորված սպասարկման կենտրոններում, որոնց ընթացիկ ցանկը կարող եք գտնել <https://elitech-tools.ru/sections/service> կայքում:

Երաշխիքային վերանորոգումն իրականացվում է գնման փաստաթղթի և երաշխիքային քարտի ներկայացմամբ, իսկ երաշխիքի բացակայության դեպքում երաշխիքի մեկնարկի ամսաթիվը հաշվարկվում է ապրանքի արտադրության օրվանից:

Երաշխիքով փոխարինված մասերը դառնում են արտադրամասի սեփականությունը: Երաշխիքային սպասարկումը չի տարածվում այն ապրանքների վրա, որոնց թերությունները առաջացել են հետևյալ պատճառներով.

- արտադրանքի շահագործումը անսարքության նշաններով (աղմուկի ավելացում, թրթռում, ուժեղ ջեռուցում, անհավասար պտույտ, հոսանքի կորուստ, դանդաղում, ուժեղ կայծ, այրվող հոտ, անսովոր արտանետում);

- մեխանիկական վնաս (ճաքեր, քեծվածքներ, փորվածքներ, դեֆորմացիաներ և այլն);

- մետաղական մասերի կոռոզիայի ժամանակագրեսիվ միջավայրի, բարձր ջերմաստիճանի կամ այլ արտաքին գործոնների ազդեցության հետևանքով առաջացած վնաս;

- ներքին կամ արտաքին ծանր աղտոտման, օտար առարկաների և հեղուկների, նյութերի և նյութերի ներթափանցում արտադրանքի մեջ, օդափոխման խողովակների (անցքերի), յուղի ալիքների խցանման հետևանքով առաջացած վնասը, ինչպես նաև գերտաքացումից, ոչ պատշաճ պահպանման, ոչ պատշաճ սպասարկման հետևանքով առաջացած վնասը;

- մղման, քսման, փոխանցման դետալների և նյութերի բնական մաշվածություն ;

- ժամաչափի խախտում կամ վնասում:

- գերբեռնվածություն կամ չարաշահում: Սարքի ծանրաբեռնվածության անվերապահ նշանները ներառում են (բայց չսահմանափակվելով) տրանսֆորմատորի ոլորումը, մասերի, արտադրանքի բաղադրիչների կամ Էլեկտրական շարժիչի լարերի դեֆորմացիան կամ հավելյալ բարձր ջերմաստիճանի ազդեցության տակ, ինչպես նաև այս սարքի վարկանիշների աղյուսակում նշված Էլեկտրական ցանցի պարամետրերի անհամապատասխանության պատճառով;

- Փոխարինելի սարքերի խափանում (ճրղցներ, շղթաներ, անվադողեր, վարդակներ, սկավառակներ, խոզանակի դանակներ, սիգամարգերի հնձիչներ և հարմարանքներ, ձկնորսական լարեր և հարմարվողական գլուխներ, պաշտպանիչ ծածկոցներ, մարտկոցներ, կայծային մոմեր, վառելիքի և օդի գոտիչներ, գոտիներ, սղոցներ, պտուտակներ, կոլեկտորներ, եռակցման ծայրեր, խողովակներ, ատրճանակներ և ճնշման լվացման մեքենաների վարդակներ, լարվածության և ամրացման տարրեր (պտուտակներ, ընկույզներ, եզրեր, օդային գոտիչներ և այլն), ինչպես նաև արտադրանքի անսարքություններ, որոնք առաջացել են այս տեսակի մաշվածությունից;

- վառելիքի խառնուրդի բաղադրության և որակի պահանջներին չհամապատասխանելը, ինչը հանգեցրել է միսոցի խմբի խափանման (միսոցի օդակի առաջացում և/կամ քերծվածքների և ճաքերի առկայություն միսոցի և միսոցի ներքին մակերեսի վրա, միացնող գավազանի և միսոցային քորոցի օժանդակ առանցքակալների ոչնչացում կամ հալում);

- կոմպրեսորների, 4 հարվածային շարժիչների բեռնախցիկում յուղի անբավարար քանակություն կամ յուղի տեսակի անհամապատասխանություն (միացնող ձողի, ծնկածողի վրա քերծվածքների և ճաքերի առկայություն, նույնիսկ եթե կա յուղի մակարդակի ցուցիչ);

- Սպառվող և մաշված մասերի, փոխարինվող սարքերի և բաղադրիչների

խափանուումը (մեկնարկիչներ, շարժիչ շարժակներ, ուղղորդող գլանափաթեթներ, շարժիչ գոտիներ, անիվներ, ռետինե շոկի կլանիչներ, կնիքներ, յուղի կնիքներ, արգելակման ժապավեն, պաշտպանիչ ծածկոցներ, բռնկման էլեկտրոդներ, ջերմագույգեր, ճիրաններ, քսանյութեր, ածխածնային խոզանակներ, շարժական պտուտակներ, եռակցման ջահեր (վարդակներ, ծայրեր և ուղեցույցներ), տակառներ, ճնշման լվացման փականներ և այլն), ինչպես նաև արտադրանքի խափանումները, որոնք առաջացել են այս տեսակի մաշվածության հետևանքով ;

- միջամտություն ամրացումների, կնիքների, պաշտպանիչ կպչուն պիտակների և այլ անցքերի վնասմանը;

Երաշխիքը չի ներառում.

- ապրանքի վրա,որի դիզայնում կատարվել են միջամտություններ և փոփոխություններ ;

- Կենցաղային նշանակության արտադրատեսակների համար, որոնք օգտագործվում են ձեռնարկատիրական գործունեության կամ մասնագիտական, արդյունաբերական նպատակներով (ըստ շահագործման ձեռնարկում նշված նպատակի);

- Արտադրանքի պրոֆիլակտիկ և տեխնիկական սպասարկման ծառայությունների համար (քսում, լվացում, մաքրում, ճշգրտում և այլն);

- Արտադրանքի անսարքությունները, որոնք առաջացել են ոչ օրիգինալ պարագաների,աքսեսուարների և պահեստամասերի օգտագործման հետևանքով;





# ԵՐԱՇԽԻՔԻ ՔԱՐՏ

Ապրանքի անվանումը \_\_\_\_\_  
Մոդելը \_\_\_\_\_  
Մոդելի համարը \_\_\_\_\_  
Թողարկման ամսաթիվը \_\_\_\_\_  
Սերիալային համարը \_\_\_\_\_  
Վաճառքի ամսաթիվը \_\_\_\_\_

Առևտրային կազմակերպության կնիքը



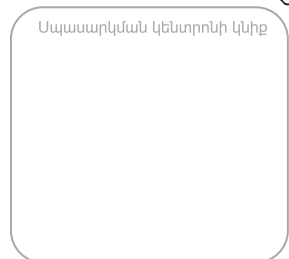
ԿՏՐՄԱՆ ԿՏՐՈՆ № \_\_\_\_\_  
(լրացվում է սպասարկման կենտրոնի կողմից)  
Ընդունման ամսաթիվը \_\_\_\_\_  
Սպասարկման կենտրոն \_\_\_\_\_  
Աշխատանքային պատվերի համարը \_\_\_\_\_  
Թողարկման ամսաթիվը \_\_\_\_\_  
Հաճախորդի ստորագրությունը \_\_\_\_\_

Սպասարկման կենտրոնի կնիք



ԿՏՐՄԱՆ ԿՏՐՈՆ № \_\_\_\_\_  
(լրացվում է սպասարկման կենտրոնի կողմից)  
Ընդունման ամսաթիվը \_\_\_\_\_  
Սպասարկման կենտրոն \_\_\_\_\_  
Աշխատանքային պատվերի համարը \_\_\_\_\_  
Թողարկման ամսաթիվը \_\_\_\_\_  
Հաճախորդի ստորագրությունը \_\_\_\_\_

Սպասարկման կենտրոնի կնիք



ԿՏՐՄԱՆ ԿՏՐՈՆ № \_\_\_\_\_  
(լրացվում է սպասարկման կենտրոնի կողմից)  
Ընդունման ամսաթիվը \_\_\_\_\_  
Սպասարկման կենտրոն \_\_\_\_\_  
Աշխատանքային պատվերի համարը \_\_\_\_\_  
Թողարկման ամսաթիվը \_\_\_\_\_  
Հաճախորդի ստորագրությունը \_\_\_\_\_

Սպասարկման կենտրոնի կնիք





**8 800 100 51 57**

**Номер круглосуточной бесплатной горячей линии по РФ.  
Вся дополнительная информация о товаре и сервисных  
центрах на сайте  
elitech.ru**

**8 800 100 51 57**

**Сэрвісны центрНомер кругласутачнай бясплатнай гарачай лініі па РФ.  
Уся дадатковая інфармацыя аб тавары і сэрвісных  
цэнтры на сайце  
elitech.ru**

**8 800 100 51 57**

**Ресей Федерациясындағы тәулік бойғы ақысыз сенім телефонының қыз-  
мет көрсету орталығы.  
Өнім және қызмет көрсету туралы барлық қосымша ақпарат  
сайттағы орталықтарда  
elitech.ru**

**8 800 100 51 57**

**Ռուսաստանի Դաշնությունում շուրջօրյա անվճար թեժ գծի համարը:  
Ապրանքի և սպասարկման կենտրոնների մասին բոլոր լրացուցիչ  
տեղեկությունները կայքում  
elitech.ru**