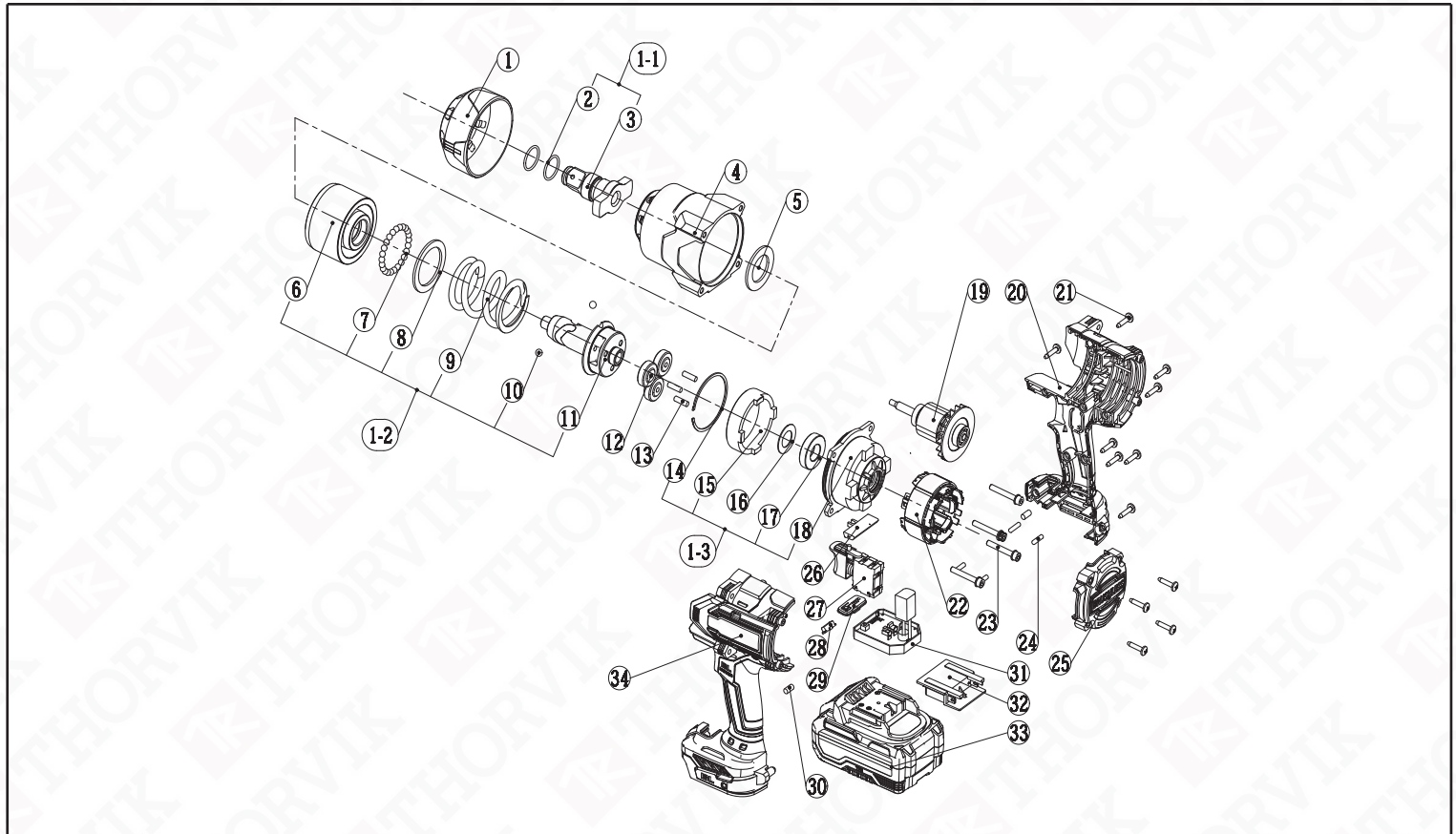


ВВИW012400 Гайковерт ударный аккумуляторный бесщёточный 1"DR, 21В, 2400 Нм



№ рис.	АТИКУЛ	НАИМЕНОВАНИЕ	КОЛ-ВО, шт.
1	VVIW012400-1	Накладка корпуса резиновая	1
2	VVIW012400-2	Уплотнительное кольцо	1
3	VVIW012400-3	Привод	1
4	VVIW012400-4	Передняя крышка корпуса	1
5	VVIW012400-5	Шайба	1
6	VVIW012400-6	Корпус ударного механизма	1
7	VVIW012400-7	Стальной шарик	20
8	VVIW012400-8	Шайба	1
9	VVIW012400-9	Пружина компрессионная	1
10	VVIW012400-10	Стальной шарик	1
11	VVIW012400-11	Шпиндель	1
12	VVIW012400-12	Планетарный механизм	3
13	VVIW012400-13	Штифт планетарного механизма	3
14	VVIW012400-14	Стопорное кольцо	1
15	VVIW012400-15	Зубчатая шестерня	1
16	VVIW012400-16	Шайба тарельчатая	1
17	VVIW012400-17	Подшипник	1
18	VVIW012400-18	Задняя крышка редуктора	1
19	VVIW012400-19	Ротор	1
20	VVIW012400-20	Корпус (правый)	1
21	VVIW012400-21	Винт корпуса	4

№ рис.	АТИКУЛ	НАИМЕНОВАНИЕ	КОЛ-ВО, шт.
22	VVIW012400-22	Статор	1
23	VVIW012400-23	Винт задней крышки редуктора	1
24	VVIW012400-24	Штифт	9
25	VVIW012400-25	Задняя крышка корпуса	1
26	VVIW012400-26	Реверс	4
27	VVIW012400-27	Клавиша куркового механизма	1
28	VVIW012400-28	Лампа подсветки	1
29	VVIW012400-29	Панель индикации	1
30	VVIW012400-30	Втулка (резиновая)	1
31	VVIW012400-31	Контроллер	1
32	VVIW012400-32	Контактная группа	1
33	VVIW012400-33	Батарея	1
34	VVIW012400-34	Корпус (левый)	1