

SNIRREX

Компрессор поршневой, масляный, с прямым приводом (коаксиальный)
«Snirrex»

РУКОВОДСТВО ПО ЭКСПЛУАТАЦИИ

Модели:

SCD1.5-24 / 200

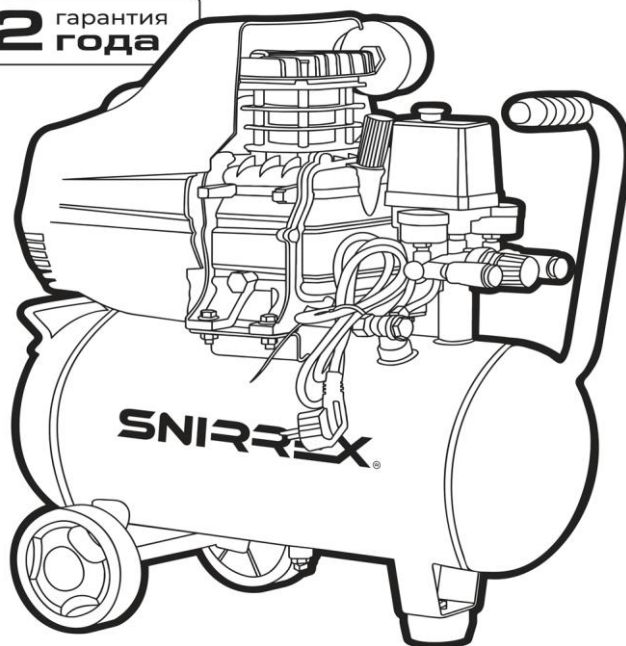
SCD1.5-50 / 250

SCD1.8-50 / 300

SCD2.2-50 / 400

2 гарантия
года

1.



Содержание

| | |
|---------------------|---|
| 1. Содержание | 2 |
|---------------------|---|

| | |
|---|----|
| 2. Введение..... | 2 |
| 3. Правила безопасности..... | 4 |
| 4. Общие сведения о компрессоре..... | 6 |
| 5. Технические характеристики..... | 8 |
| 6. Устройство поршневого компрессора..... | 9 |
| 7. Электрическая схема..... | 10 |
| 8. Первый пуск..... | 11 |
| 9. Техническое обслуживание..... | 13 |
| 10. Возможные неисправности и способы их устранения..... | 14 |
| 11. Рекомендованное масло..... | 15 |
| 12. Рекомендации по использованию компрессора | 15 |
| Выбор компрессора | 15 |
| Действия пользователя при срабатывании термореле .. | 17 |
| Особенности работы при низких температурах | 18 |
| Подключение компрессора к сети через удлинитель | 18 |
| Особенности подключения компрессора к бензогенератору..... | 18 |
| 13. Гарантийные обязательства изготовителя..... | 19 |
| 14. Гарантийный талон..... | 22 |
| 15. Список Авторизованный Сервисных Центров..... | 23 |

Изготовитель оставляет за собой право вносить изменения, направленные на повышение качества и надежности, в конструкцию компрессора (которые могут быть не отражены в настоящем документе) без предварительного уведомления.

2. Введение.

Уважаемый покупатель!

**Благодарим Вас за выбор продукции торговой марки
«Snirrex»**

Перед началом эксплуатации компрессора настоятельно рекомендуем ознакомиться с Руководством по

эксплуатации компрессора, это позволит избежать повреждения компрессора, продлить его срок службы и избежать получение травм.

По нашей статистики большинство обращений в **сервисный центр** связано не с качеством оборудования, а с не правильной его эксплуатации и не соблюдения регламента технического обслуживания.

Настоящее Руководство по эксплуатации предназначено для ознакомления пользователя с компрессором, принципом его работы, сфер использования, конструкцией и техническим обслуживанием компрессора поршневого, масляного на прямом приводе (коаксиальный), далее по тексту (компрессор.)

Данные модели представляют собой однофазные воздушные компрессоры, предназначенные для производства сжатого воздуха. Компрессоры «**Snirrex**» отвечают современным техническим стандартам и стандартам качества, обеспечивая долгий и безопасный эксплуатационный период.

Срок службы, установленный производителем, составляет— **3 года**.

Гарантийный срок для использования в частных целях — **2 года**, для профессиональной, производственной деятельности и использования в коммерческих целях — **3 месяца**.

3. Правила безопасности.

1. Обслуживание компрессора производить только после сброса давления в ресивере и после отключения от сети.

2. Запрещается эксплуатация компрессора при поврежденной вилки, провода, любых других частей компрессора.
3. Запрещается эксплуатация компрессора без заземления.
4. Компрессор должен быть установлен на ровную поверхность, вдали от источников огня, искр, повышенной влаги и легковоспламеняющихся жидкостей и аэрозолей.
5. Запрещается направлять струю сжатого воздуха на людей и животных. Это может привести к травме.
6. Транспортировку производить только после отключения от электро и пневмо сети, и сбросе давления из ресивера. Транспортировка производится только в горизонтальном положении. Запрещается переворачивать и укладывать на бок компрессор, это приведет к его поломке.
7. Некоторые элементы (магистраль, клапаны, цилиндр) компрессора при работе могут сильно нагреваться. Запрещено прикасаться к нагретым элементам, во время работы и до полного остывания после работы компрессора.
8. Запрещено оставлять работающий компрессор без присмотра.
9. Запрещено накрывать компрессор.
10. При использовании компрессора при покрасочных работах нужно придерживаться следующих правил:
 - Помещение должно быть хорошо проветриваемое
 - В помещение должна быть установлен принудительная вентиляция
 - Необходимо использовать средства индивидуальной защиты (очки, респиратор, перчатки и т.д.)
11. Запрещается начинать эксплуатировать компрессор и допускать сторонних лиц к работе без прочтения и ознакомления данного руководства по эксплуатации.

12. Всасываемый компрессором воздух не должен содержать пыли, паров любого вида, взрывоопасных и легковоспламеняющихся газов, распыленных растворителей или красителей, токсичных дымов любого типа.
13. Снижение пропускной способности воздушного фильтра, по причине его загрязненности, снижает ресурс компрессора, увеличивает расход электроэнергии и может привести к его поломке.
14. Компрессор рассчитан на сжатие только атмосферного воздуха, использование компрессора для сжатия любых газов не допускается.
15. Использование сжатого воздуха для различных целей (надув, пневматический инструмент, окраска, и т.д.) обусловлено знанием и соблюдением норм, предусмотренных в каждом из таких случаев.
16. При подсоединении компрессора к линии распределения, либо исполнительному устройству необходимо использовать пневмоарматуру и гибкие трубопроводы соответствующих размеров и характеристик.
17. Трубопроводы, содержащие сжатый воздух, должны быть в исправном состоянии и соответствующим образом соединены. Перед тем, как установить под давление гибкие трубопроводы, необходимо убедиться, что их окончания прочно закреплены.
18. Запрещается подключать компрессор к бытовой электросети или подключать через удлинители, если при этом происходит падение напряжения от источника питания до места приложения нагрузки более чем на 5% от номинального.
19. Запрещается вносить какие либо изменения в электрическую и пневматическую цепи компрессора, регулировку, в частности изменять значения максимального давления сжатого воздуха и настройку предохранительного клапана.

4. Общие сведения о компрессоре.

1. Компрессор спроектирован и изготовлен в соответствии с общими требованиями и нормами безопасности к данному виду оборудования.
2. Питание компрессора осуществляется от сети переменного тока. Напряжение сети питания и частота тока указаны в таблице с техническими характеристиками (**Таблица №1, стр.8**) настоящего руководства по эксплуатации.
3. Разрешенная температура окружающей среды для использования компрессора от +5°C до +30°C, влажность не более 80%
4. Режим работы компрессора - повторно-кратковременный, с продолжительностью включения (ПВ) до 60%, продолжительности одного цикла от 6 до 10 мин.
5. Компрессор снабжен следующими средствами контроля, управления и защиты:
 - Ⓜ Манометром для контроля давления сжатого воздуха.
 - Ⓜ Манометром для контроля выходного давления.
 - Ⓜ Реле давления (пусковое реле)- исполнительным устройством для управлением пуском-остановки компрессора.
 - Ⓜ Клапаном слива конденсата.
 - Ⓜ Регулятор давления- устройство для регулирования давления на выходе, от 1 до 8 атм.
 - Ⓜ Клапан избыточного давления.
 - Ⓜ Обратный клапан.
 - Ⓜ Термозащита эл.двигателя.Общее устройство компрессора представлена на (**Рисунок №1, стр.9**), электрическая схема на

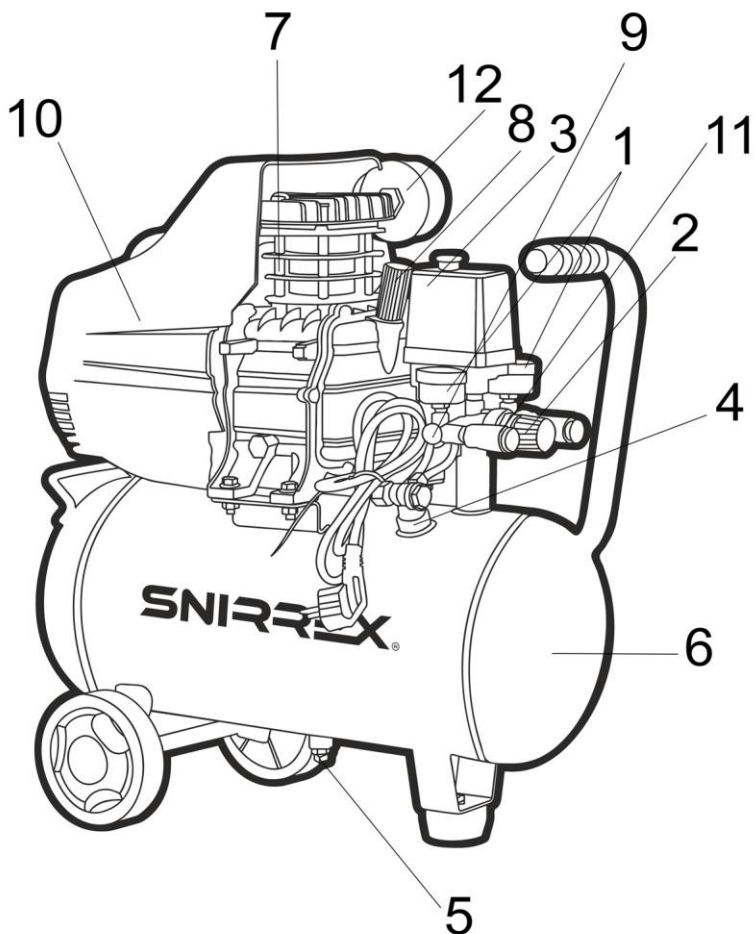
5. Технические характеристики.

(Таблица №1)

| Показатели | SCD1.5-24/200 | SCD1.5-50/250 | SCD1.8-50/300 | SCD2.2-50/400 |
|---|----------------------|----------------------|----------------------|----------------------|
| Мощность, кВт | 1,5 | 1,5 | 1,8 | 2,2 |
| Напряжение/частота, В/Гц | 220В/50Гц | 220В/50Гц | 220В/50Гц | 220В/50Гц |
| Класс электробезопасности | I | I | I | I |
| Номинальная частота вращения вала, об/мин | 2850 об/мин | 2850 об/мин | 2850 об/мин | 2850 об/мин |
| Кол-во цилиндров | 1 | 1 | 1 | 2 |
| Производительность, л/мин | 200 л/мин | 250 л/мин | 300 л/мин | 400 л/мин |
| Максимальное давление МПа (кгс/см ²) | 0,8(8) | 0,8(8) | 0,8(8) | 0,8(8) |
| Ресивер, л | 24л | 50л | 50л | 50л |
| Номинальный заправочный объем масла, мл. (примерно) | 600мл | 600мл | 600мл | 900мл |
| Кол-во выходов | 2 | 2 | 2 | 2 |
| Присоединительный размер крана, дюйм | 1/4 | 1/4 | 1/4 | 1/4 |
| Степень защиты оболочки по ГОСТ 14254-96 | IP21 | IP21 | IP21 | IP21 |
| Высота, см | 60 | 65 | 67 | 64 |
| Ширина, см | 24,5 | 31 | 31 | 33,5 |
| Длина, см | 62 | 67 | 67 | 69,5 |
| Вес, кг (нетто) | 19,2кг | 25кг | 26кг | 35кг |

6. Устройство поршневого компрессора.

(Рисунок №1)



1. Манометр

2. Регулятор давления

3. Реле давления

4. Обратный клапан

5. Клапан слива конденсата

6. Ресивер

7. Поршневой блок

8. Сапун

9. Предохранительный клапан

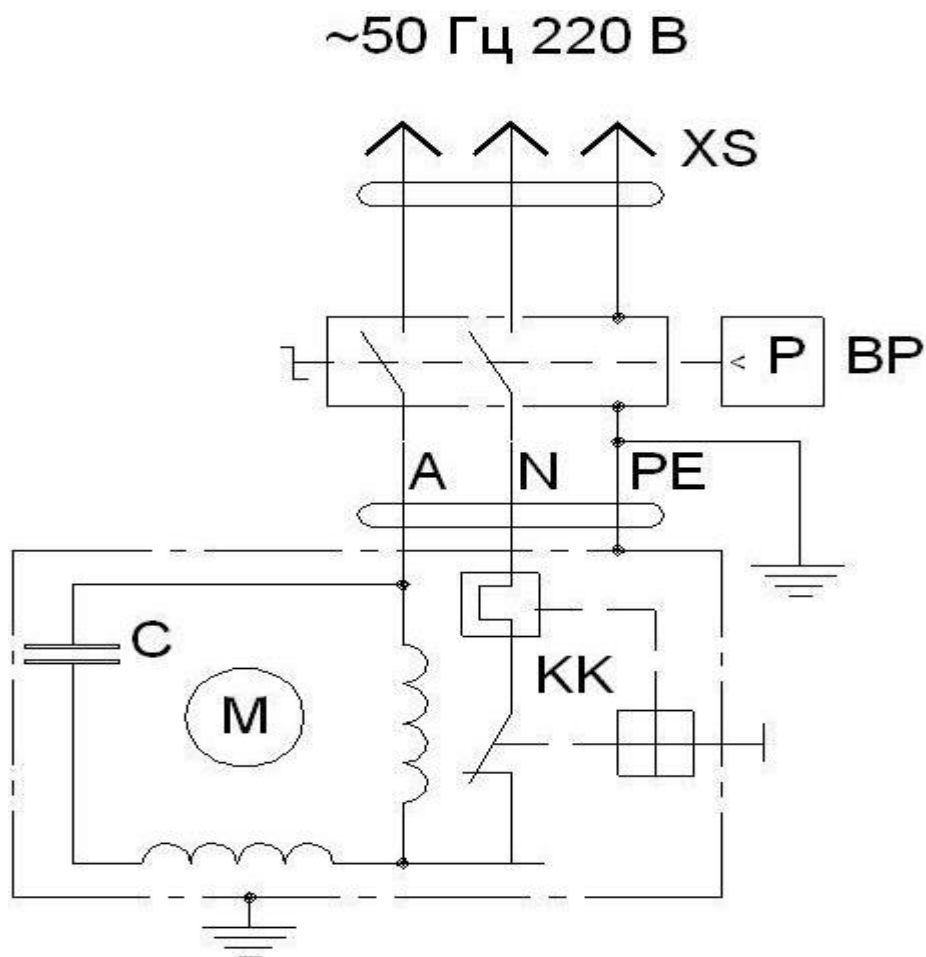
10. Эл.двигатель

11. Выходной штуцер

12. Фильтр воздушный

7. Электрическая схема.

(Рисунок №2)



А, N, - провода подключения питающей сети

PE - провод заземления, ВР — реле давления (пусковое реле)

С — электродвигатель XS – вилка с заземлением, КК – тепловое реле

8. Первый пуск.

1. Внимательно изучите и следуйте указанием настоящей инструкции.
2. Перед началом работы необходимо проверить:
 - ⑩ правильность подключения к питающей сети и заземлению.
 - ⑩ надёжность крепления амортизаторов и колес компрессора.
 - ⑩ целостность и исправность клапана предохранительного, органов управления и контроля.
3. Установите на компрессор колеса и резиновые амортизаторы, расположите компрессор на ровной горизонтальную поверхность.
4. Для обеспечения достаточного охлаждения компрессора, он должен быть установлен в хорошо вентилируемом помещении, не устанавливайте его в ниши и располагайте не ближе 1 метра от стены.
5. Проверьте уровень масла, он должен находится ровно по середине смотрового окна расположенного на поршневом блоке.
При необходимости долейте до нужного уровня компрессорное масло рекомендованное данной инструкцией. Заливка масла осуществляется через сапун.

Внимание!!! С завода компрессор поставляется без масла.

6. Осмотрите компрессор на предмет подтеков и утечек масла, устранили их.
7. Проверьте установлены ли воздушный фильтр на цилиндре поршневого блока.
8. Пуск и остановка компрессора производится только выключателем, который располагается на реле давления (пункт 3, Рисунок №1, стр.9)

9. Для обеспечения хорошего распределения смазки при начальном запуске рекомендуется оставить компрессор работающим в течение 2-3 минут с полностью открытым выходным краном.
10. После запуска следите за набором давления по манометру, после достижения максимального давления +/-10%, автоматика отключит компрессорную группу.
11. Немедленно отключите компрессор в случае не срабатывания автоматики по достижении максимального давления в ресивере и срабатывания защитного клапана.
12. После начала работы, подключённым к компрессору пневмоинструментом, давление в ресивере начнет падать. При достижении давления 6 бар +/-10%, автоматика включит компрессорную группу. Отрегулируйте необходимое давление на выходе, на регуляторе давления (**пункт 2, Рисунок №1, стр.9**)
13. После первых 6 часов работы компрессора проверьте затяжку болтов крепления головки поршневого блока и кожуха мотора.
14. По окончании работ давление в компрессоре необходимо понизить до атмосферного. Для этого выключите компрессор, выньте вилку из электрической сети и спустите воздух из ресивера.

9. Техническое обслуживание.

Для продления срока службы компрессора соблюдайте следующий регламент работ по его обслуживанию!

(Таблица №2)

| Процедура | Периодичность выполнения работ | | | |
|-----------|--------------------------------|--------------|----------------|----------|
| | Ежедневно | Каждый месяц | Раз в пол года | Ежегодно |
| | | | | |

| | | | | |
|---|---|---|---|----------|
| Внешний осмотр на предмет повреждений | V | | | |
| Проверка уровня масла | V | | | |
| Слив конденсата | V | | | |
| Очистка фильтров | V | | | |
| Замена фильтров | | V | | |
| Очистка компрессора от загрязнений | | V | | |
| Проверка протяжки болтов поршневой группы | | V | | |
| Смена компрессорного масла, каждые 200 часов | | | V | |
| Смена компрессорного масла с промывкой картера | | | | V |

- ежедневно сливайте конденсат из ресивера, используя кран слива конденсата (**пункт 5, Рисунок №1, стр.9**)
- ежедневно проверяйте целостность и надежность крепления органов управления, приборов контроля, кабелей, воздухопроводов, защитного кожуха.
- ⑩ ежемесячно очищайте все наружные поверхности компрессора для улучшения охлаждения.

10. Возможные неисправности и способы их устранения.

| Неисправность | Вероятная причина | Способ устранения |
|--------------------------|--------------------------------|---|
| Компрессор не включается | Компрессор не подключен к сети | Подключить к сети, включить компрессор кнопкой на реле давления |
| | Отсутствует напряжение в сети | Проверить напряжение в сети и его соответствие |
| | Сработало термореле | Подождать пока эл.двигатель остынет |
| | Компрессор неисправен | Обратиться в АСЦ |

| | | |
|--|--|--|
| Двигатель запущен, но работает прерывисто, компрессор не может запуститься | Не соответствие температуры окружающей среды, масло загустело | Температура окружающей среды должна быть не ниже +5С |
| | Не соответствует напряжению в сети | Проверьте напряжение в эл.сети |
| | Не хватает мощностных показателей эл.сети, напряжение при запуске падает до 160-180В | Обеспечьте достаточную мощность эл.сети |
| Самопроизвольное включение компрессора при не работающих пневмо потребителях | Утечка воздуха из ресивера, пневмо соединения | Найдите утечку с помощью мыльного раствора, устранили утечку |
| Снижение производительности компрессора | Засорение воздушного фильтра | Очистить или заменить фильтрующий элемент |
| | Нарушение плотности соединений или повреждение воздухопроводов | Определить место утечки, уплотнить соединение, заменить пневмооборудование |
| Компрессор работает, но давление не растет | Не исправна цилиндро-поршневая группа | Немедленно отключите компрессор. Обратитесь в АСЦ |
| | Неисправен эл. двигатель | Немедленно отключите компрессор. Обратитесь в АСЦ |

11. Рекомендованное масло.

Для заправки компрессора рекомендуется использовать компрессорные масла вязкостью 100 мм²/с при 40°С, VDL100

12. Рекомендации по использованию компрессора

Выбор компрессора

При подборе компрессора под определенные задачи необходимо рекомендуем руководствоваться следующими правилами:

- Определить какой из ваших пневмоинструментов потребляет самое большое кол-во воздуха.
- Подобрать компрессор по производительности таким образом, чтобы режим его работы соответствовал режиму работы 60% - работа, 40% - отдых. Такой режим работы позволит продлить срок службы компрессора.
- Если компрессор работает в непрерывном режиме, это приведет к быстрому износу деталей и перегреву.
- Напомним о том, что производители компрессоров указывают его производительность на входе, фактические же, выходные характеристики ниже. КПД компрессора, как правило составляет примерно 60-80%.
- Если пневмоинструмент потребляет больше воздуха, чем выдает компрессор это приводит к уменьшению КПД инструмента или невозможности его использования.
- Срабатывания термореле – одна из возможных причин, того что потребление воздуха пневмоинструмента превышает возможности компрессора. Это является нарушением режима

эксплуатации и может привести к выходу компрессора из строя.

- Увеличенный объем ресивера поможет компенсировать и выровнить режим работы компрессора, давая дополнительное время для его отдыха.

Действия пользователя при срабатывании термореле

- При срабатывании термореле, необходимо подождать пока компрессор остынет.
- Срабатывания защиты термореле говорит о том, что нарушен режим работы компрессора, либо пневмоинструмент потребляет воздуха больше, чем выдает компрессор.
- После остывания запустите компрессор снова.
- Если термореле сработало вновь, пожалуйста обратитесь в АСЦ.
- Срабатывания термореле во многом зависит от температуры окружающей среды, недостаточной вентиляции
- Частое срабатывание термозащиты свидетельствует о работе с перегрузкой, что влечет за собой отказ в гарантийном обслуживании.
- Выход из строя электродвигателя при исправном термореле однозначно трактуется производителем как несоответствие параметров электросети или работа с перегрузкой.

Особенности работы при низких температурах

При температуре менее +5С, производитель не гарантирует работоспособность компрессора. При низких температурах происходит загустение масла и электродвигатель не может повернуть поршневую группу (пусковой момент у асинхронного двигателя очень низкий). Если вам необходимо эксплуатировать компрессор при низких температурах, обязательным условием является его хранение в отапливаемом помещении.

Подключение компрессора к сети через удлинитель

Запрещается подключать компрессор к бытовой электросети или подключать через удлинители, если при этом происходит падение напряжения на участке от источника питания до места приложения нагрузки более чем на 5% от номинального. Нужно использовать провод, обеспечивающий необходимую мощность. Обязательно разматывайте провод с катушки удлинителя!

Особенности подключения компрессора к бензогенератору

В момент запуска асинхронный двигатель может потреблять в 3 раза больше номинальной мощности. Если у вас есть необходимость подключать компрессор к бензогенератору, удостоверьтесь, что бензогенератор вырабатывает в 3 раза большую мощность. В противном случае компрессор может не запуститься, а генератор может выйти из строя.

13. Гарантийные обязательства изготовителя.

Изготовитель гарантирует соответствие компрессора показателям, указанным в настоящем руководстве по эксплуатации, при условии, соблюдения потребителем правил эксплуатации, хранения и транспортирования.

Гарантийное обслуживание распространяется на те детали и компоненты, причиной выхода из строя которых повлек производственный брак, либо вина производителя.

Гарантийный срок:

- ⑩ **24 месяца** — для использования в частных целях, не связанных с профессиональной, производственной и коммерческой целях.
- ⑩ **3 месяца** — для профессиональной, производственной деятельности и использования в коммерческих целях, со дня продажи компрессора с отметкой в руководстве по эксплуатации.

В случае отсутствия отметки продавца о продаже, гарантийный срок эксплуатации исчисляется от даты выпуска.

Срок службы компрессора при соблюдении все рекомендаций производителя составляет 3 года.

По вопросам гарантийного обслуживания, приобретения сменных и запасных частей обращайтесь к представителю изготовителя (продавцу) или в уполномоченный АСЦ.

При покупке компрессора требуйте аккуратного и точного заполнения продавцом гарантийного свидетельства, прилагаемого к настоящему руководству по эксплуатации.

Гарантийное обслуживание не осуществляется в следующих случаях:

- ⑩ при наличии механических повреждений, являющихся результатом неправильной или небрежной эксплуатации, транспортировки, хранения (трещины, сколы, деформация корпуса, сетевого шнура и т.д.).
- ⑩ при нарушении сохранности заводских гарантийных пломб (если таковые имеются).
- ⑩ в случае самостоятельного ремонта (не уполномоченной на то мастерской).
- ⑩ в случае перегрева обмоток статора и/или ротора (их потемнение и/или спекание).
- ⑩ при наличии признаков нарушения режима смазывания.
- ⑩ при наличии внешних следов перегрева (оплавление кожуха, корпуса конденсатора, крыльчатки вентилятора).
- ⑩ при наличии признаков нарушения температурного режима работы.
- ⑩ в случае изменения конструкции или внутреннего устройства оборудования.
- ⑩ в случае загрязнения агрегата, как внутреннего, так и внешнего.
- ⑩ гарантия не распространяется на расходные материалы и детали, вышедшие из строя в результате естественного износа (фильтры, масло, поршневые кольца, гильзы цилиндров и т.д.).

Гарантия не распространяется также на изделия, вышедшие из строя в случае стихийного бедствия или аварии.

Условия гарантии не предусматривают профилактику и чистку агрегата, а также выезд мастера к месту установки изделия с целью его подключения, настройки или ремонта. Транспортные расходы не входят в объем гарантийного обслуживания.

Внимание!!!

Компрессор снимается с гарантии если причиной выхода из строя любого компонента, либо изделия в целом вызвана не соблюдением графика работ по техническому обслуживанию. (Таблица №2, стр.13)

14. Гарантийный талон.

Изделие

(Модель)

Серийный

номер

Дата продажи

Продавец

(ФИО)

(Подпись продавца)

Печать фирмы — продавца

Срок гарантии

*Изделия проверялось в автоматическом режиме работы,
в моем*

присутствии _____

(подпись покупателя)

**Изделие не проверялось по
причине** _____

SNIRREX

(подпись покупателя)

15. Список Авторизованный Сервисных Центров

| Город | Адрес АСЦ | Телефон | Название предприятия | E-mail: |
|------------------|---------------------------|-------------------------------------|-------------------------|-----------------------------|
| Архангельск | пр.Ленинградский д. 6/1 | 8(8182)63-90-24 | СЦ ТехноСам | service@tehnosam.ru |
| Великий Новгород | ул.Советской Армии д. 36А | 8(8162)63-73-00 | ООО «СЦ Мастер» | novgorodservice@masterts.ru |
| Великие Луки | ул.Гастелло д. 11 | 8(81153)6-95-02 | ООО «СЦ Мастер» | vl_service@master-ts.ru |
| Воронеж | ул.Текстильщи ков д. 2Д | 8(473)261-96-35 | ИП Семёнов А.Ю. | sc@enkor.ru |
| Домодедово | ул.Текстильщи ков д. 2Г | 8(800)555-08-74 | ООО "РЕГИОН ТРЕЙД" | info@rt-tools.ru |
| Екатеринбург | ул.Шаумяна, д. 93 | 8(343)288-77-67 8(343) 288-77-37 | ИП Берснев Д.А. | bersenev@megamaster.ru |
| Киров | ул.Калинина, д. 38 | 8(8332)22-01-15 8(8332)22-01-16 | ИП Деришев И. А. | |
| Краснодар | ул.Уральская д87 | 8(861)212-8-121 | ИП Осипян В.Н. | service@kubaninstrument.ru |
| Красноярск | ул.Парашютная д.15 | 8(391)251-99-90 | ООО "Инструмент Сервис" | toolservice@list.ru |

| | | | | |
|---------------------|-------------------------------|---------------------|---------------------------|---------------------------------|
| Новосибирск | П-т Дзержинского д. 1/4 | 8(913)989- 77-71 | ИП Мурашов Д.В. | tsenter.servisn54@ yandex.ru |
| Пермь | ул.Дзержинско го д. 17 | 8(342)206- 08-80 | ООО "ЛЕКАР- СЕРВИС" | remont@instrumen t-orugie.ru |
| Псков | ул.Первомайск ая д. 33 | 8(8112)59- 10-67 | ООО «СЦ Мастер» | service@masterts.r u |
| Санкт- Петербург | ул.Софийская д. 8 к1 с3 | 8(812)603- 41-25 | ООО «СЦ Мастер» | spbsc@masterts.ru |
| Сыктывкар | Сысольское шоссе д. 29/10 | 8(8212)25- 62-06 | ИП Деришев И. А. | |
| Тюмень | ул. 50 лет Октября, д. 6 | 8(3452)696- 117 | ИП Андреев А.В. | monolit@molotok 1.ru |
| п. Южный | ул.Северная д. 8а | 8(861)203- 37-35 | ИП Коблов П.Ю. | |
| Ярославль | ул.Выставочна я д. 12 | 8(4852)78- 08-89 | ООО «БИГАМ- Инвест» | sc@bigam.r u |