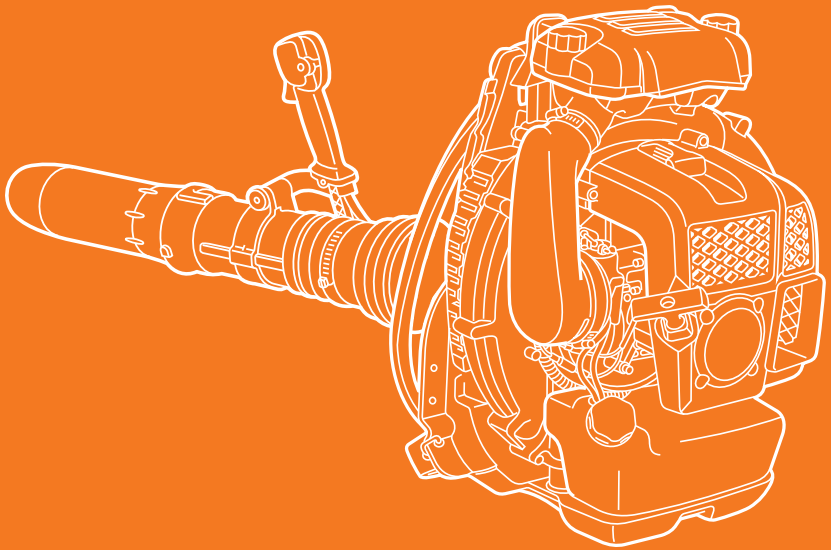


**DAEWOO**  
POWER PRODUCTS

# РУКОВОДСТВО ПО ЭКСПЛУАТАЦИИ



## ВОЗДУХОДУВКА РАНЦЕВАЯ БЕНЗИНОВАЯ

DABL 520 | DABL 760



## СОДЕРЖАНИЕ

---

Общие сведения	2
Описание изделия	2
Технические характеристики	3
Комплектация	3
Общий вид и составные части	4
Информация по безопасности	5
Описание символов	7
Сборка изделия	8
Эксплуатация изделия	9
Техническое обслуживание	11
Возможные неисправности и методы их устранения	15
Хранение и транспортировка	16
Сроу службы и утилизация устройства	16
Гарантийное обслуживание	18

Производитель оставляет за собой право на внесение изменений в конструкцию, дизайн и комплектацию изделий.  
Изображения в руководстве могут отличаться от реальных узлов и надписей на изделии.

**Адреса сервисных центров по обслуживанию  
силовой техники DAEWOO Вы можете найти на сайте  
[WWW.DAEWOO-POWER.RU](http://WWW.DAEWOO-POWER.RU)**



EAC - Соответствует всем требуемым Техническим регламентам Таможенного союза ЕврАзЭС.

## ОБЩИЕ СВЕДЕНИЯ

Благодарим Вас за приобретение садовой техники **DAEWOO**.

В настоящем Руководстве содержится описание техники безопасности и процедур по обслуживанию и использованию устройства «Воздуходувка ранцевая бензиновая».

Все данные в Руководстве пользователя содержат самую свежую информацию, доступную к моменту печати. Просим принять во внимание, что некоторые изменения, внесенные производителем могут быть не отражены в настоящем Руководстве. Изображения и рисунки могут отличаться от реального изделия. При возникновении проблем используйте полезную информацию, расположенную в конце Руководства.

Устройство удобно и не сложено в применении. Работа с ним не требует специальной подготовки, но следует иметь в виду, что при использовании необходимы определенные навыки. Устройство сконструировано таким образом, что оно безопасно и надежно при обращении с ним в соответствии с Руководством по эксплуатации.

Перед началом использования оборудования необходимо внимательно изучить данное Руководство — это поможет избежать возможных травм и повреждения оборудования.

Использование воздуходувного устройства в коммерческих целях, не предусмотренных настоящим руководством, является нарушением условий гарантийного обслуживания. Производитель не несет ответственности за повреждения, возникшие вследствие такого использования.

## К СВЕДЕНИЮ ТОРГУЮЩИХ ОРГАНИЗАЦИЙ

Во время проведения процедуры купли-продажи продавец, осуществляющий торговлю, проверяет в присутствии покупателя внешний вид товара, его комплектность и работоспособность. Производит отметку в гарантийном талоне, прикладывает товарный чек. Предоставляет информацию о организациях выполняющих ремонт, адреса сервисных центров и уполномоченных представителей.

Правила реализации продукции определяются предприятиями розничной торговли в соответствии с требованиями действующего законодательства. Особые условия реализации не предусмотрены.

## ОПИСАНИЕ ИЗДЕЛИЯ

Воздуходувка ранцевая бензиновая предназначена для использования только на открытом воздухе в хорошо проветриваемых местах. Используется для сдувания мелкого мусора, в том числе листьев, травы и тому подобных предметов. Дополнительные насадки позволяют выбирать силу давления воздуха в зависимости от предстоящей работы.

### ВНИМАНИЕ!

**Не продувать опасные для здоровья предметы и химические продукты.**

## ТЕХНИЧЕСКИЕ ХАРАКТЕРИСТИКИ

	DABL 520	DABL 760
Мощность двигателя, л.с.	3,0	4,2
Объем двигателя, см <sup>3</sup>	51,7	75,6
Модель двигателя	2-stroke 052	2-stroke 076
Тип двигателя	бензиновый 2-х тактный	
Обороты двигателя, об/мин	7500	7000
Свеча зажигания	L7T / L8RTC	L7T / L8RTC
Объем топливного бака, л	1	2,3
Топливо	двухтактная топливная смесь	
Скорость воздушного потока, м/с	20 – 90	20 – 100
Производительность, м <sup>3</sup> /ч	960	1750
Вес нетто, кг	7,8	11,7
Размер упаковки (ДхШхВ), мм	410x330x485	500x390x570

## КОМПЛЕКТАЦИЯ

В комплект поставки входит:

Воздуходувка	1 шт.
Труба выдувания	4 части
Комплект наплечных ремней	1 шт.
Набор ключей	1 комплект
Руководство по эксплуатации	1 шт.
Гарантийный талон	1 шт.

## ОБЩИЙ ВИД И СОСТАВНЫЕ ЧАСТИ

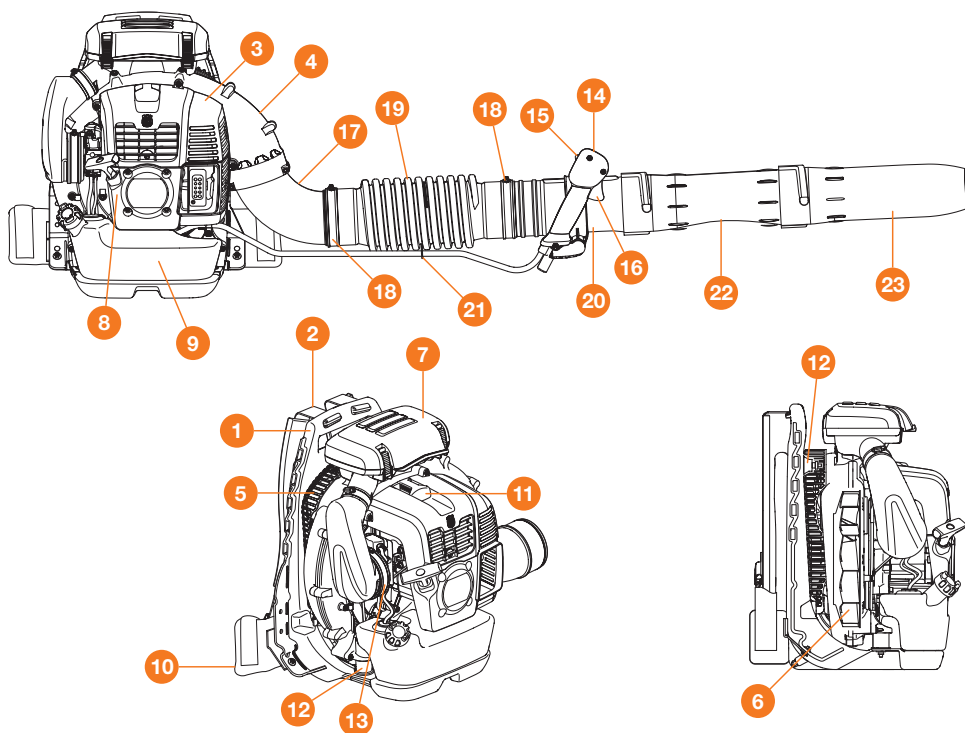


Рис. 1

- |                               |   |
|-------------------------------|---|
| 1. Корпус                     | 13. Дроссельная заслонка                |
| 2. Наплечные ремни            | 14. Рукоятка управления                 |
| 3. Кожух двигателя            | 15. Клавиша включения зажигания         |
| 4. Основание трубы выдувания  | 16. Курок газа                          |
| 5. Сетка воздушного впуска    | 17. Угловая часть трубы выдувания       |
| 6. Вентилятор                 | 18. Зажим                               |
| 7. Корпус воздушного фильтра  | 19. Гибкий шланг                        |
| 8. Рукоятка стартера          | 20. Часть трубы с элементами управления |
| 9. Топливный бак              | 21. Зажим                               |
| 10. Подушка                   | 22. Промежуточная часть трубы           |
| 11. Свеча зажигания           | 23. Наконечник трубы выдувания          |
| 12. Система снижения вибрации |   |

## **ИНФОРМАЦИЯ ПО БЕЗОПАСНОСТИ**

- Прочитайте и всегда следуйте рекомендациям по технике безопасности, несоблюдение техники безопасности может привести к отравлению угарным газом, пожару и другим опасным ситуациям.
- Лицам, не прошедшим инструктаж по эксплуатации устройства или не изучившим Руководство по эксплуатации, запрещается пользоваться данным оборудованием!
- Изделие не может эксплуатироваться детьми или иными лицами, чье физическое или психическое состояние требует посторонней помощи и не позволяет им самостоятельно пользоваться данным оборудованием без риска для здоровья.
- Перед запуском устройства тщательно проверьте его и убедитесь в отсутствии дефектов. В случае обнаружения внешних дефектов не включайте устройство и обратитесь к специалистам.
- Запрещено употреблять алкоголь или наркотические лекарства во время работы с устройством.

## **ПРИ ИСПОЛЬЗОВАНИИ ВОЗДУХОДУВКИ НЕОБХОДИМО СОБЛЮДАТЬ СЛЕДУЮЩИЕ МЕРЫ ПРЕДОСТОРОЖНОСТИ**

- В отдельных регионах могут существовать ограничения на использование некоторых операций с данным устройством. Обращайтесь за информацией в местные органы власти.
- Не позволяйте пользоваться устройством детям или не обученным лицам.
- Перед каждым использованием убедитесь, что все элементы управления и предохранительные устройства функционируют правильно. Не используйте инструмент, если невозможно остановить двигатель выключателем.
- Никогда не запускайте и не используйте работающий двигатель в закрытом или плохо проветриваемом месте; вдыхание выхлопных газов может привести к летальному исходу.
- Перед каждым использованием проверяйте рабочую зону. Уберите такие объекты, как камни, осколки стекла, гвозди, провода или шнуры, которые могут далеко отлететь под воздействием быстрого потока воздуха.
- Используйте надежные приспособления для защиты глаз и органов слуха при работе с устройством. Данное устройство сильно шумит, и длительное воздействие шума может привести к повреждению слуха, если не принимать меры предосторожности по ограничению времени воздействия шума и защите органов слуха.
- Надевайте длинные плотные брюки, ботинки на нескользящей подошве и перчатки. Не используйте свободную одежду, шорты, украшения любого вида, не работайте в открытой обуви или босиком.
- Для исключения наматывания волос на вращающиеся детали, закрепите длинные волосы таким образом, чтобы они не свисали ниже плеч. Помните об опасности, которую представляют собой отбрасываемые устройством или вылетающие из-под него предметы. Не допускайте посторонних (особенно детей и домашних животных) ближе, чем на 15 метров к месту проведения работ.
- Работайте с инструментом только в отведенные для этого часы - не работайте рано утром или поздно вечером, когда можно причинить беспокойство окружающим. При выборе времени для работы руководствуйтесь местными предписаниями. Используйте грабли и метлы, чтобы убрать мусор, прежде чем сдувать.
- Запрещается работать во взрывоопасной среде. Не работайте с данным устройством в случае усталости, болезненного состояния или под воздействием алкоголя, наркотиков или медикаментов.
- Не работайте при недостаточном освещении. Оператор должен четко видеть рабочую зону в целях выявления потенциальных опасностей. Использование средств защиты органов слуха снижает способность услышать предупреждения (крики или сигналы). Работающий должен уделять повышенное внимание к происходящему в зоне работы.

- Используйте разумную подачу газа (мощность) для выполнения задачи, это снизит возможный вред от шума и вибрации. Эксплуатация аналогичных устройств вблизи рабочей зоны повышает риск повреждения слуха и опасность появления посторонних лиц в вашей рабочей зоне.
- Удерживайте устойчивую опору и баланс. Не перенапрягайтесь. Чрезмерные усилия могут привести к потере равновесия или прикосновению к горячей поверхности.
- Не допускайте попадания частей тела в движущиеся детали.
- Крыльчатка может стать причиной тяжелой травмы. Остановите двигатель и убедитесь, что вращающиеся лопасти остановились, прежде чем открывать дверцу воздуходувки, устанавливать/менять трубки, открывать или снимать кожух.
- Не прикасайтесь к поверхностям в области глушителя и двигателя инструмента, так как эти детали нагреваются во время работы.
- Проверьте инструмент перед использованием. Осматривайте устройство каждый раз перед использованием на предмет ослабления крепежных деталей, утечки топлива и т.д.
- Проверьте правильность установки и надежность крепления всех защитных устройств и ручек. Перед использованием замените поврежденные детали.
- Никогда не запускайте устройство без установленной на него соответствующей оснастки. При использовании устройства всегда устанавливайте соответствующие трубки и закрывайте крышку.
- Не вносите изменения в конструкцию изделия и не устанавливайте принадлежности не рекомендованные производителем.
- Остановите двигатель и дайте ему остыть перед заправкой топливом, хранением и транспортировкой устройства.
- Для дозаправки и смешивания топлива выбирайте хорошо проветриваемое место вдали от источников воспламенения (искры, пламя и т. д.).
- Не курите при приготовлении топливной смеси или заправке топливного бака.
- Готовьте топливную смесь и храните ее в предназначенной для этого канистре. Обеспечьте наличие огнетушителя, подходящего для тушения загоревшегося топлива.
- Надежно фиксируйте крышку топливного бака перед запуском двигателя.
- Если топливо пролилось, уберите изделие от места разлива топлива. Избегайте источников образования искр, пока пары бензина полностью не выветрятся. Протрите насухо пролитое топливо или масло. Перед запуском двигателя переместитесь на 9 метров от места заправки.
- Для снижения риска получения травмы, связанной с касанием вращающихся частей, всегда выключайте двигатель, снимите провод свечи зажигания и убедитесь, что все движущиеся части остановились перед выполнением технического обслуживания и ремонта устройства.

### **ВНИМАНИЕ!**

**Устройство обладает повышенной вибрацией и шумом. При использовании инструмента в течение длительного времени делайте регулярные перерывы.**

### **ПРЕДОСТЕРЕЖЕНИЯ ОТНОСИТЕЛЬНО БЕЗОПАСНОГО ПОЛЬЗОВАНИЯ ВОЗДУХОДУВКОЙ**

- Для снижения опасности травмирования, связанного с вдыханием пыли при повышенной запыленности, надевайте на лицо защитную маску.
- Не направляйте выходное отверстие на людей или домашних животных.
- Не допускайте попадания посторонних предметов в патрубки воздуходувки.
- Не работайте с устройством вблизи открытых окон.
- Слегка смочите поверхности в условиях сильной запыленности.
- Не ставьте воздуходувку поверх разбросанного мусора или вблизи него. Мусор может затянуться в воздухозаборник и привести к повреждению устройства.



## БУДЬТЕ ВСЕГДА ОСТОРОЖНЫ

Даже при использовании данного инструмента строго по назначению, невозможно полностью исключить отдельные факторы риска. При эксплуатации могут возникнуть следующие ситуации, которым пользователь должен уделять особое внимание, чтобы избежать проблем:

- Травмы, вызываемые вибрацией. Применяйте инструмент только по своему назначению, используйте надлежащие ручки и соблюдайте рабочий режим.
- Воздействие шума может привести к повреждению слуха. Носите устройства защиты слуха и ограничивайте продолжительность шумового воздействия
- Травмы от летящих объектов из трубы воздуходувки.

## ОПИСАНИЕ СИМВОЛОВ



Внимательно прочитайте и соблюдайте все следующие предупреждения.



Внимание! Внимательно прочитайте Руководство по эксплуатации перед использованием.



Не допускайте посторонних в зону работы.



Используйте средства индивидуальной защиты слуха и зрения при работе.



Не прикасайтесь к движущимся деталям устройства, дождитесь полной остановки.



Используйте средства защиты рук.



Опасность отбрасываемых предметов работающей машиной.



Не касайтесь горячих поверхностей, пока они не остынут.

## СБОРКА ИЗДЕЛИЯ

В момент покупки воздуходувка передается покупателю частично разобранной в картонной упаковке. Аккуратно извлеките изделие и все составляющие из упаковки, проверьте комплектность.

### СБОРКА ВОЗДУХОДУВКИ

- Соедините воздуходувку и трубку с рукояткой управления гибким шлангом.
- Закрепите оба конца гибкого шланга с помощью зажимов. Используйте прилагаемое крепёжное оборудование.

- 1 Гибкая трубка
- 2 Трубка с рукояткой управления
- 3 Зажим
- 4 Промежуточная трубка
- 5 Наконечник трубы выдувания
- 6 Рукоятка управления
- 7 Ручка

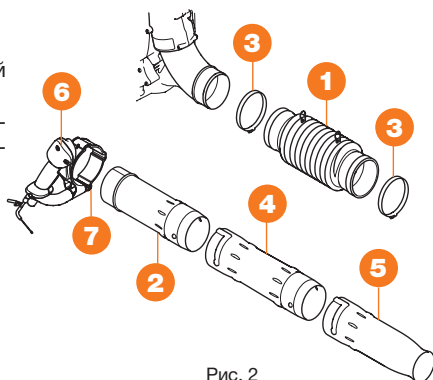


Рис. 2

### ВНИМАНИЕ!

Немного смажьте трубки, чтобы упростить сборку.

- Снимите ручку с держателя рукоятки **1**, выровняйте держатель рукоятки с выпуклостью трубки (Рис. 3).
- Закрепите держатель рукоятки на рулевой трубке и установите ручку обратно.

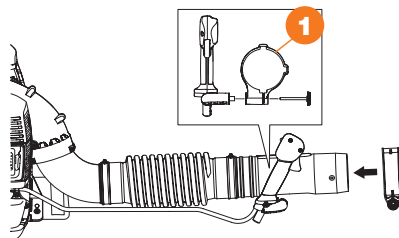


Рис. 3

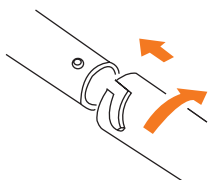


Рис. 4

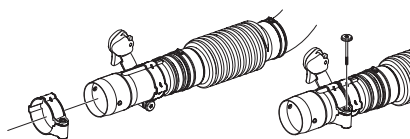


Рис. 5

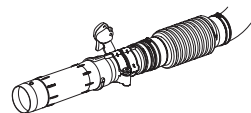


Рис. 6

### ТРУБА ВОЗДУХОДУВКИ

Соедините промежуточную трубку с трубкой с элементами управления, затем прикрепите насадку воздуходувки к промежуточной трубке (Рис. 4).

### РУКОЯТКА УПРАВЛЕНИЯ

- Снимите промежуточную трубку.
- Снимите ручку с держателя и наденьте держатель на трубку рулевой колонки (Рис. 5).
- Установите рукоятку и затяните.
- Установите промежуточную трубу (Рис. 6).

**ВНИМАНИЕ!**

Всегда перемещайте воздуходукку из зоны заправки перед запуском. Установите аппарат на ровной поверхности. Убедитесь, что в рабочей зоне нет посторонних лиц. В противном случае есть риск получения травмы. Безопасное расстояние составляет 15 метров. Воздуходукку можно запускать только в полной комплектации. Если аппарат запускается без любого из защитных устройств, есть риск получения травм.

## ЭКСПЛУАТАЦИЯ ИЗДЕЛИЯ

### ПОДГОТОВКА К РАБОТЕ

Перед каждым использованием воздуходукки необходимо произвести следующие операции.

- Убедитесь в том, что изделие очищено от грязи и пыли. Особое внимание уделите воздушному фильтру, отверстиям для всасывания воздуха, состоянию защитной решетки и глушителю.
- Внимательно осмотрите устройство на предмет повреждений, все органы управления должны быть в исправном состоянии.
- Проверьте топливные шланги, пробку заливной горловины, топливный бак на признак утечки, в случае обнаружения немедленно устраните до начала работы.
- Проверьте крепления всех резьбовых соединений, при необходимости произведите затяжку.
- Подготовьте рабочую зону, при необходимости оградите ее предупреждающими табличками.

### ЗАПРАВКА ТОПЛИВОМ

**ВНИМАНИЕ!**

Бензин является легко воспламеняемым веществом. Не курите и не допускайте открытого огня и искр возле бензина. Перед заправкой топливом остановите двигатель и дайте ему остыть. После заправки топливом перенесите устройство на расстояние не менее 3 м, и только потом запустите двигатель.

- Инструмент с бензиновыми двухтактными двигателями всегда заправляйте топливной смесью чистого неэтилированного бензина и масла для двухтактных двигателей. При приготовлении топливной смеси необходимо использовать чистый неэтилированный бензин **АИ-92** и масло для двухтактных двигателей в соотношении, указанном изготовителем масла.
- При использовании масел **ECOLOGIC DWO 200** и **ECOLOGIC DWO 250** необходимо соблюдать пропорцию **1:50**. Т.е. одна объемная часть масла к 50 объемным частям бензина.
- Запрещается использование топливной смеси, приготовленной более месяца назад. Допустимый срок хранения приготовленной топливной смеси снижается в случае хранения в негерметичной емкости и при попадании прямых солнечных лучей.
- Всегда смешивайте бензин и масло в чистом контейнере, предназначенном для топлива.
- Всегда начинайте с заполнения половины необходимого количества бензина. Затем добавьте необходимую порцию масла. Перемешайте топливную смесь (взболтайте). Добавьте оставшееся количество бензина.
- Тщательно перемешайте топливную смесь перед заполнением топливного бака машины.
- Приготавливайте топливную смесь из расчета ее использования в течении ближайшего времени, не храните её более 30 дней. Помните, что под действием солнечных лучей, высоких или низких температур топливная смесь теряет свои эксплуатационные свойства значительно быстрее.
- Пред заправкой топливной смесью всегда дайте остыть двигателю устройства, очистите крышку и горловину топливного бака от пыли и мусора, не допускайте их попадания в топливный бак. Наполняйте топливную смесь на  $\frac{3}{4}$  от общего объема бака не переливайте. По окончании заправки плотно закрутите крышку топливного бака.

## ХОЛОДНЫЙ ДВИГАТЕЛЬ

### ЗАЖИГАНИЕ

Установите переключатель остановки в положение запуска 2 около трети (Рис. 7).

- 1 Полный газ.
- 2 Около трети открыто.
- 3 Холостой ход.
- 4 Остановка.

### ВНИМАНИЕ!

Запрещается устанавливать переключатель остановки в положение полного газа.

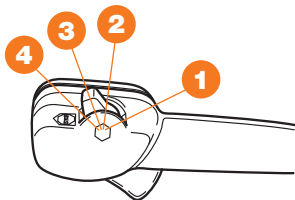


Рис. 7

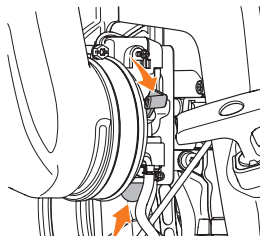


Рис. 8

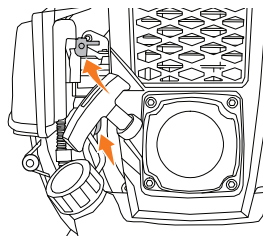


Рис. 9

### ЗАСЛОНКА

Установите рычаг управления заслонкой в положение закрыто: **DABL 760** рычаг заслонки опустить вниз (Рис. 8), **DABL 520** рычаг заслонки поднять вверх (Рис. 9).

### ПРАЙМЕР

Нажимайте на прокачку воздуха несколько раз, пока топливо не начнет заполнять праймер. Праймер не обязательно должен быть полностью заполнен.

### ПРОГРЕТЫЙ ДВИГАТЕЛЬ

Используйте ту же процедуру запуска, что и для холодного двигателя, но без установки рычага дроссельной заслонки в положение закрыто.

### ЗАПУСК И ОСТАНОВКА ДВИГАТЕЛЯ

#### ЗАПУСК

- Удерживайте корпус машины на земле левой рукой (Не ногой!).
- Ухватитесь за рукоятку пускового механизма и медленно вытяните шнур правой рукой до появления сопротивления (захват пускового механизма).
- Быстро и сильно резко потяните за шнур (Рис. 10).
- Никогда не закручивайте стартерный шнур вокруг руки.

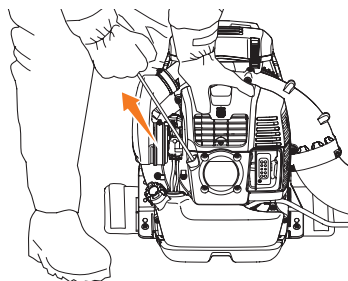


Рис. 10

- Повторите процесс вытягивания шнура, пока двигатель не запустится.
- Когда двигатель запустится, верните рычаг дроссельной заслонки в положение «открыто».

### ВНИМАНИЕ!

Не вытягивайте стартерный шнур до конца и не отпускайте рукоятку стартера, когда шнур полностью вытянут. Это может повредить изделие.

- Воздух выходит сразу после запуска двигателя, даже на холостом ходу.
- Если двигатель не запускается после нескольких попыток из-за чрезмерной закрытости дроссельной заслонки, откройте заслонку и повторите процесс вытягивания шнура.
- Установите требуемую скорость работы двигателя с помощью рычага дроссельной заслонки (Рис. 7).

### ОСТАНОВКА

- Двигатель останавливается перемещением переключателя остановки в положение «СТОП» (Рис. 7).

## ТЕХНИЧЕСКОЕ ОБСЛУЖИВАНИЕ

Для осмотра и технического обслуживания отсоедините провод и свечу зажигания. Не прикасайтесь к горячим поверхностям.

### КАРБЮРАТОР

Регулировка холостых оборотов.

Перед внесением каких-либо изменений убедитесь, что воздушный фильтр чистый и на месте установлена крышка воздушного фильтра.

Заводское значение оборотов холостого хода составляет 2800 об/мин. Используйте регулировочный винт на верхней части карбюратора, если требуется регулировка.

### ГЛУШИТЕЛЬ

Глушитель предназначен для снижения уровня шума и отвода отработанных газов от оператора. Отработанные газы являются горячими и могут содержать искры, что может привести к возгоранию, если они направлены на сухой и горючий материал. Глушитель оснащен специальной сеткой предохранителя от искр. Сетку предохранителя от искр следует очищать один раз в месяц. Это лучше всего делать с помощью щетки, предварительно выключив воздухоудовку.

Для доступа к сетке предохранителя от искр выполните следующие действия:

- Снимите выхлопную трубу ③, открутив винты ④ (Рис. 11).
- Снимите предохранитель от искр ② (Рис. 11).
- Вытащите сетку предохранителя от искр и очистите ее с помощью проволочной щетки. Замените сетку предохранителя от искр, если она повреждена.
- Удалите любые углеродные отложения во входном и выходном отверстиях глушителя и в выпускном отверстии цилиндра.

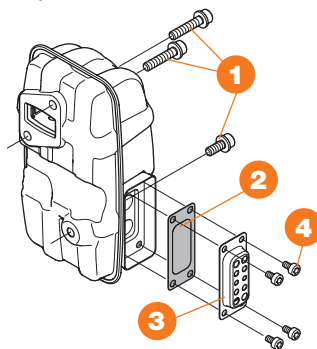


Рис. 11

**ВНИМАНИЕ!**

Никогда не используйте воздуходувку с поврежденным глушителем.

- Регулярно проверяйте, чтобы глушитель был целым и правильно закреплен. Затяните болты ① на 8-12 Нм (Рис. 11).

**ВНИМАНИЕ!**

Глушитель нагревается во время работы и остается горячим в течение некоторого времени после остановки. Это также относится к холостому ходу. Прикосновение может вызвать ожоги на коже. Помните о риске возникновения пожара!

- Проверьте, что глушитель и выхлопная труба правильно закреплены. Затяните болты ④ с моментом 2-3 Нм. (Рис. 11).

**СИСТЕМА ОХЛАЖДЕНИЯ**

Для поддержания рабочей температуры на минимальном уровне воздуходувка оснащена системой охлаждения. Система охлаждения (Рис. 12) включает в себя:

- Ребра охлаждения на цилиндре ①.
- Сетку воздухозаборника ②.

Очищайте систему охлаждения с помощью щетки один раз в неделю, чаще в условиях повышенной нагрузки. Засоренная или заблокированная система охлаждения приводит к перегреву машины, что может причинить повреждение поршня и цилиндра. Убедитесь, что сопла не заблокированы.

**СЕТКА ВОЗДУХОЗАБОРНИКА**

Убедитесь, что воздухозаборник не заблокирован со всех сторон, включая нижнюю часть, например, листьями или мусором. Засоренный воздухозаборник снижает производительность снегоуборщика и повышает рабочую температуру двигателя, что может привести к его выходу из строя. Остановите двигатель и удалите преграду.

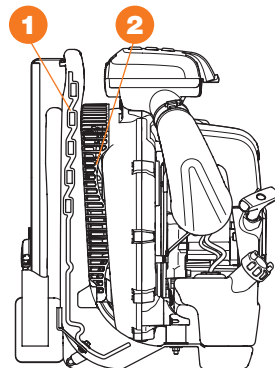


Рис. 12

**ВНИМАНИЕ!**

Никогда не используйте воздуходувку, если сетка не установлена. Перед использованием проверьте, что сетка на месте и не повреждена.

**СВЕЧА ЗАЖИГАНИЯ**

Состояние свечи зажигания зависит от следующих факторов:

- Неправильная настройка карбюратора.
- Неправильное топливное смешение (слишком много или неправильный тип масла).
- Засоренный воздушный фильтр.

Эти факторы вызывают налип на электродах свечи зажигания, что может привести к проблемам в работе и затруднениям при запуске.

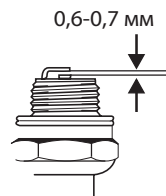


Рис. 13

Очистите внешнюю часть свечи зажигания. Снимите ее и проверьте зазор между электродами. Отрегулируйте зазор в пределах 0,6-0,7 мм или замените свечу зажигания (Рис. 13). Убедитесь, что свеча зажигания установлена с подавителем помех.

### ВНИМАНИЕ!

**Всегда используйте рекомендуемый тип свечи зажигания! Использование неправильной свечи зажигания может повредить поршень/цилиндр.**

## ВОЗДУШНЫЙ ФИЛЬТР

Воздушный фильтр должен регулярно очищаться от пыли и грязи, чтобы избежать:

- Неполодок карбюратора.
- Проблем при запуске.
- Потери мощности двигателя.
- Излишнего износа деталей двигателя.
- Чрезмерного потребления топлива.

Очищайте фильтр каждые 40 часов, или чаще, если условия особенно пыльные. Избегайте контакта с горячими поверхностями, такими как глушитель, цилиндр и т. д. Контакт может вызвать ожоги на коже.

Очистка воздушного фильтра (Рис. 14):

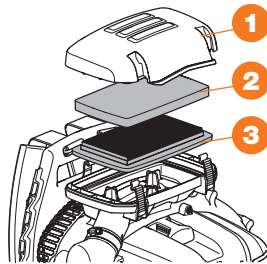


Рис. 14

- Ослабьте два винта, удерживающих крышку ① воздушного фильтра, и снимите фильтр.
- Вымойте предварительный фильтр ② в теплой мыльной воде. После чистки хорошо промойте фильтр чистой водой. Сжимайте и дайте фильтру высохнуть. При необходимости замените фильтр.
- Замените бумажный фильтр ③ новым, если он был загрязнен.
- Установите воздушный фильтр и крышку воздушного фильтра на место.

### ВНИМАНИЕ!

- **Не чистить и не продувать сжатым воздухом. Это может повредить фильтр. Не используйте масло для смазки фильтров.**
- **Никогда не используйте масляный растворитель для чистки предварительного фильтра.**
- **Не очищайте бумажный фильтр, ударяя им о другие предметы. Фильтр может быть поврежден, и попадание пыли может снизить производительность двигателя.**

## ПЛЕЧЕВОЙ РЕМЕНЬ

Если плечевой ремень поврежден, он может сломаться во время использования, и машина может упасть, что приведет к травмам. Следуйте инструкциям ниже, чтобы заменить плечевой ремень.

- Снимите зажим с ремня.
- Пропустите конец ремня через подвеску.
- Установите зажим на ремень снова.

### ВНИМАНИЕ!

**Убедитесь, что толстый круглый штифт в зажиме вставлен в ремень. Если он вставлен неправильно, это может привести к травме.**

Воздуходувка предназначена для долгой и продолжительной работы. При этом необходимо её регулярное техническое обслуживание. Всегда используйте только оригинальные запасные части и рекомендованные смазочные материалы и топливо. Использование неоригинальных запасных частей может привести к прекращению гарантийных обязательств изготовителя. Все работы по техническому обслуживанию, кроме указанных в Руководстве, должны проводиться в авторизованном сервисном центре.

**ВНИМАНИЕ!**

Перед проведением всех операций по обслуживанию заглушите двигатель, дайте ему остыть, отсоедините высоковольтный колпачок от свечи зажигания.

**РАБОТЫ ПО ТЕХНИЧЕСКОМУ ОБСЛУЖИВАНИЮ**

ПЕРИОДИЧНОСТЬ ТЕХНИЧЕСКОГО ОБСЛУЖИВАНИЯ (временной интервал или часы работы, в зависимости от того, что наступит раньше)	Действия	При каждом использовании	По окончании работ	Каждые 3 мес. или 20 час.	Каждый год или 100 час.
Воздушный фильтр***	Проверка (осмотр)	X			
	Очистка		X		
	Замена**				X
Топливный фильтр	Проверка (осмотр)			X	
	Замена**				X
Свеча зажигания	Проверка-регулировка			X	
	Замена				X
Обороты двигателя*	Проверка-регулировка				X
Камера сгорания, глушитель*	Очистка				X
Топливный бак	Очистка**				X
Топливопровод	Проверка (осмотр)	X			
	Замена*				X
Корпус изделия, вентиляционные отверстия	Очистка		X		

\* Рекомендуется обращаться в авторизованный сервисный центр **DAEWOO**.

\*\* **ВНИМАНИЕ!!!** Интервалы между проверками и техническим обслуживанием сокращаются при эксплуатации в условиях повышенной запыленности. Несоблюдение периодичности технического обслуживания может привести к поломке двигателя, что не будет являться гарантийным случаем.

\*\*\* В случае повреждения требуется незамедлительная замена.



## ВОЗМОЖНЫЕ НЕИСПРАВНОСТИ И МЕТОДЫ ИХ УСТРАНЕНИЯ

Неисправность	Возможная причина	Устранение
Двигатель не запускается.	Зажигание выключено.	Переведите выключатель зажигания в положение I.
	Нет подачи топливной смеси.	Заполните бак топливной смесью.
	Чрезмерное количество топлива в камере сгорания.	Выкрутите свечу зажигания и потяните трос стартера несколько раз.
	Воздушный фильтр заблокирован.	Прочистите или замените воздушный фильтр.
Двигатель неустойчиво работает на холостом ходу или не развивает полную мощность.	Воздушный фильтр заблокирован.	Прочистите или замените воздушный фильтр.
	Топливный фильтр заблокирован.	Замените топливный фильтр.
	Заблокирован выпускной канал глушителя.	Очистите выпускной канал глушителя.
	Топливная смесь низкого качества.	Приготовьте свежую топливную смесь.
Запуск прогретого двигателя затруднен.	Нарушена регулировка карбюратора.	Обратитесь в авторизованный сервисный центр.
Двигатель перегревается.	Недостаточно масла в топливной смеси.	Готовьте топливную смесь в соответствии с указаниями в разделе «ЗАПРАВКА ТОПЛИВОМ».

## ХРАНЕНИЕ И ТРАНСПОРТИРОВКА

### ХРАНЕНИЕ

Воздуходувку следует хранить в недоступном для детей сухом темном помещении с естественной вентиляцией, при температуре окружающей среды от -20 до +40 °С, с относительной влажностью не выше 80%. Не допускается производить хранение в одном помещении с химически активными веществами.

При длительном хранении необходимо произвести консервацию изделия, для этого:

- Слейте топливную смесь из бака.
- Переверните выключатель зажигания в положение «0».
- Запустите двигатель и выработайте полностью топливо из карбюратора.
- Промойте и протрите насухо все окрашенные поверхности.
- Неокрашенные металлические поверхности необходимо протереть ветошью, пропитанной маслом для двухтактных двигателей.
- Выкрутите свечу зажигания и залейте немного (5 мл) свежего, чистого, масла для двухтактных двигателей в цилиндр через отверстие свечи зажигания.
- Прикройте чистой тканью отверстие свечи зажигания и потяните ручку стартера 2-3 раза для распределения масла внутри цилиндра.
- Потяните медленно ручку стартера до тех пор, пока поршень не займет положение верхней мертвой точки, оставьте поршень в этом положении;
- Вкрутите свечу зажигания (не присоединяйте высоковольтный колпачок).
- Уберите изделие в коробку или накройте чистой тканью.

### ТРАНСПОРТИРОВКА

Слейте топливную смесь из бака перед транспортировкой. Категорически не допускается падение и любые механические воздействия на изделие при транспортировке. Допускается транспортировать продукцию любым видом закрытого транспорта в упаковке производителя или без нее, с сохранением изделия от механических повреждений, атмосферных осадков, воздействия химически-активных веществ и обязательным соблюдением мер предосторожности при перевозке хрупких грузов.

При проведении разгрузочно-погрузочных работ не допускается использование любого вида техники, работающей по принципу зажима упаковки.

Для перемещения изделия по территории рабочей зоны используйте рукоятку.

## СРОК СЛУЖБЫ И УТИЛИЗАЦИЯ УСТРОЙСТВА

### СРОК СЛУЖБЫ

При выполнении требований Руководства по эксплуатации срок службы изделия составляет **5 лет** с даты продажи. Если дата продажи не указана, срок службы исчисляется с даты выпуска.

### УТИЛИЗАЦИЯ УСТРОЙСТВА

- Устройство, инструкцию по эксплуатации, и все комплектующие детали следует хранить на протяжении всего срока эксплуатации. Должен быть обеспечен свободный доступ ко всем деталям и всей необходимой информации для всех пользователей устройства.
- Данное устройство и комплектующие узлы изготовлены из безопасных для окружающей среды и здоровья человека материалов и веществ. Тем не менее, для предотвращения негативного воздействия на окружающую среду, по окончании использования устройства, либо по истечению срока его службы, или его непригодности к дальнейшей эксплуатации, устройство подлежит сдаче в приемные пункты по переработке металлолома и пластмасс.

- Утилизация устройства и комплектующих узлов заключается в его полной разборке и последующей сортировке по видам материалов и веществ, для последующей переплавки или использования для вторичной переработки.
- По истечению срока службы, устройство должно быть утилизировано в соответствии с нормами, правилами и способами, действующими в месте утилизации бытовых приборов.
- Утилизация устройства должна быть произведена без нанесения экологического ущерба окружающей среде, в соответствии с нормами и правилами, действующими на территории Таможенного союза.
- Технические жидкости (топливо, масло) необходимо утилизировать отдельно, в соответствии с нормами утилизации отработанных нефтепродуктов, действующими в месте утилизации.
- Не выливайте отработанное масло в канализацию или на землю. Отработанное масло должно сливаться в специальные емкости и отправляться в пункты сбора и переработки отработанных масел.

## ГАРАНТИЙНЫЕ ОБЯЗАТЕЛЬСТВА

Основной гарантийный срок на изделие составляет **12 месяцев** со дня продажи. В течение гарантийного срока устраняются бесплатно неисправности, возникшие из-за применения некачественного материала при производстве и дефекты сборки, допущенные по вине производителя. Гарантия вступает в силу только при правильном заполнении гарантийного талона. Изделие принимается в ремонт в чистом виде и полной комплектности.

### ДОПОЛНИТЕЛЬНАЯ ГАРАНТИЯ XXL

Производитель предоставляет Дополнительную гарантию - **24 месяца** на изделие с даты окончания основного гарантийного срока.

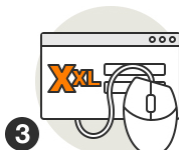
Программа гарантии **DAEWOO XXL** позволяет расширить срок бесплатного гарантийного обслуживания при соблюдении следующих условий:



**1** Убедитесь, что продавец заполнил гарантийный талон и указал дату продажи



**2** Не позднее 30 дней с момента покупки зайдите на официальный сайт DAEWOO Power Products



**3** Заполните простую форму и активируйте серийный номер изделия



**4** Получите Сертификат на расширенное гарантийное обслуживание DAEWOO XXL на свой электронный адрес



**5** Регулярно проходите техническое обслуживание в любом авторизованном сервисном центре\*



**6** Соблюдайте все требования и рекомендации по эксплуатации изделия, указанных в Руководстве пользователя

\*при прохождении планового технического обслуживания (далее «ТО») в авторизованном сервисном центре необходимо получить соответствующую отметку в гарантийном талоне. График ТО и перечень работ указаны в Руководстве пользователя пользователя каждого Изделия, а также на веб-сайте в сети Интернет по адресу: **www.daewoo-power.ru**

При невыполнении любого из выше указанных требований считается, что Дополнительная гарантия не установлена. Дополнительная гарантия не распространяется на отдельные детали, комплектующие, расходные материалы, дефекты и случаи, на которые не установлен основной гарантийный период.

### УСЛОВИЯ ПРЕДОСТАВЛЕНИЯ ГАРАНТИИ

Гарантийные обязательства распространяются только на производственные дефекты. Большинство изделий требуют определенного ухода и регулярного ТО. Порядок прохождения ТО указан в руководстве по эксплуатации для каждого изделия. ТО должно проводиться только специалистами авторизованных сервисных центров с соответствующей отметкой в гарантийном талоне. В случае не своевременного выполнения ТО, если это явилось причиной возникновения неисправностей (дефектов) каких-либо узлов и агрегатов изделия, покупатель полностью теряет право на дополнительную гарантию.

ТО продукции не является гарантийным обязательством изготовителя (продавца) и оплачивается потребителем по расценкам авторизованного сервисного центра.

На все изделия установлен ограниченный срок службы, указанный в инструкции по эксплуатации каждого изделия. По истечении установленного срока службы изготовитель не несет ответственности за безопасное использование изделия.

Информация о технически сложных товарах. Пункт 3 Перечня технических сложных товаров, утвержденного Постановлением Правительства РФ от 10.11.2011 г. №924 включает тракторы, мотоблоки, мотокультиваторы, машины и оборудование для сельского хозяйства с двигателем внутреннего сгорания (с электродвигателем). Согласно разъяснению Минпромторга России (письмо от 10.04.2012 г. № 08-693), к указанным машинам и оборудованию относятся: мотокосы, триммеры, кусторезы, газонокосилки, косилки для высокой травы, генераторы (бензиновые и дизельные), мотопомпы, электронасосы, бензопилы и электропилы, мойки высокого давления, дизельные (электрические и газовые) нагреватели, снегоочистители роторные, малогабаритные машины для уборки снега.

В случае несвоевременного извещения о выявленных неисправностях, продавец, импортер или уполномоченная организация вправе отказаться полностью или частично от удовлетворения предъявляемых претензий (ст. 483 ГК РФ).

Гарантия исключает действия обстоятельств непреодолимой силы, находящиеся вне контроля производителя.

Заводской брак определяется экспертной комиссией авторизованного сервисного центра.

## **ГАРАНТИЯ НЕ РАСПРОСТРАНЯЕТСЯ**

- На механические повреждения (трещины, сколы и т.д.) и повреждения, вызванные воздействием агрессивных сред, загрязнением, попаданием инородных предметов внутрь изделия и вентиляционные решетки, а также на повреждения, наступившие вследствие неправильного хранения (коррозия металлических частей);
- На неисправности, вызванные засорением топливной или охлаждающей систем;
- На неисправности, возникшие вследствие перегрузки изделия или неправильной эксплуатации, применения изделия не по назначению, а также при нестабильности параметров электросети, превышающих нормы, установленные ГОСТ Р 54149-2010. Безусловными признаками перегрузки изделия являются оплавление или изменение цвета деталей вследствие воздействия высокой температуры, одновременный выход из строя двух и более узлов, задиры на поверхностях цилиндра или поршня, разрушение поршневых колец, шатунных вкладышей. Также гарантийные обязательства не распространяются на выход из строя автоматического регулятора напряжения электрогенераторов вследствие неправильной эксплуатации;
- На быстроизнашиваемые части (угольные щетки, ремни, резиновые уплотнители, сальники, амортизаторы, пружины сцепления, свечи зажигания, глушители, форсунки, шкивы, направляющие ролики, тросы, ручные стартеры, зажимные патроны, цанги, съемные аккумуляторы, фильтрующие элементы, смазку, сменные приспособления, оснастку, ножи, буры и т.п.) и предохранительные элементы (плавкие предохранители, срезные болты, латунные шестерни, торсионные пружины, демпферные валы и т.п.);
- На профилактику, обслуживание изделия (чистка, промывка, смазка и т.п.), установку и настройку изделия;
- На электрические кабели с механическими и термическими повреждениями;
- На изделие, вскрывавшееся или отремонтированное вне авторизованного сервисного центра. Признаками вскрытия изделия вне авторизованного сервисного центра являются, в том числе заломы шлицевых частей крепежных элементов;
- В случае эксплуатации изделия с признаками неисправности (повышенный шум, вибрация, потеря мощности, снижение оборотов, запах гари);
- На неисправности, возникшие при использовании изделия для нужд, связанных с осуществлением предпринимательской деятельности, сдачи в аренду, эксплуатацией более 50 ч/мес;
- В случае естественного износа изделия, износа трущихся частей (выработка ресурса);
- В случае, если гарантийный талон не заполнен или отсутствует печать (штамп) Продавца;
- При отсутствии подписи владельца на гарантийном талоне.

**Телефон службы технической поддержки DAEWOO 8-800-301-10-12**  
**www.daewoo-power.ru**





*Power your skills*



**DAEWOO**  
POWER PRODUCTS

Manufactured under license of **DAEWOO** International Corporation, Korea  
**WWW.DAEWOO-POWER.RU**

# 2