

**Einhell®**

**TE-SM 2131 Dual**

---

**RUS** Оригинальное руководство по эксплуатации  
Торцовочноусовочная пила с обратной резкой

7 CE

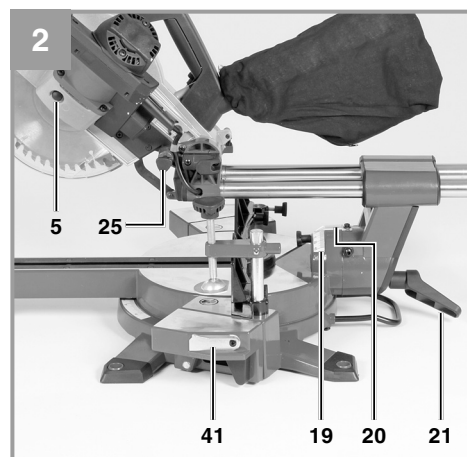
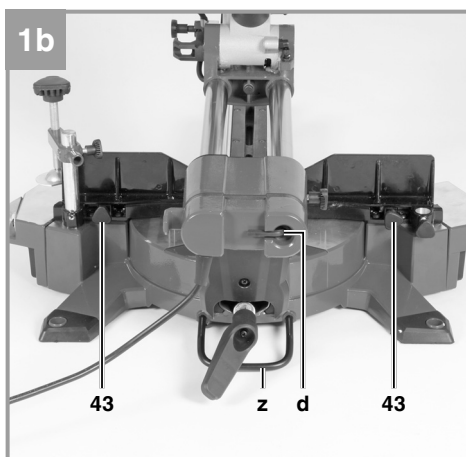
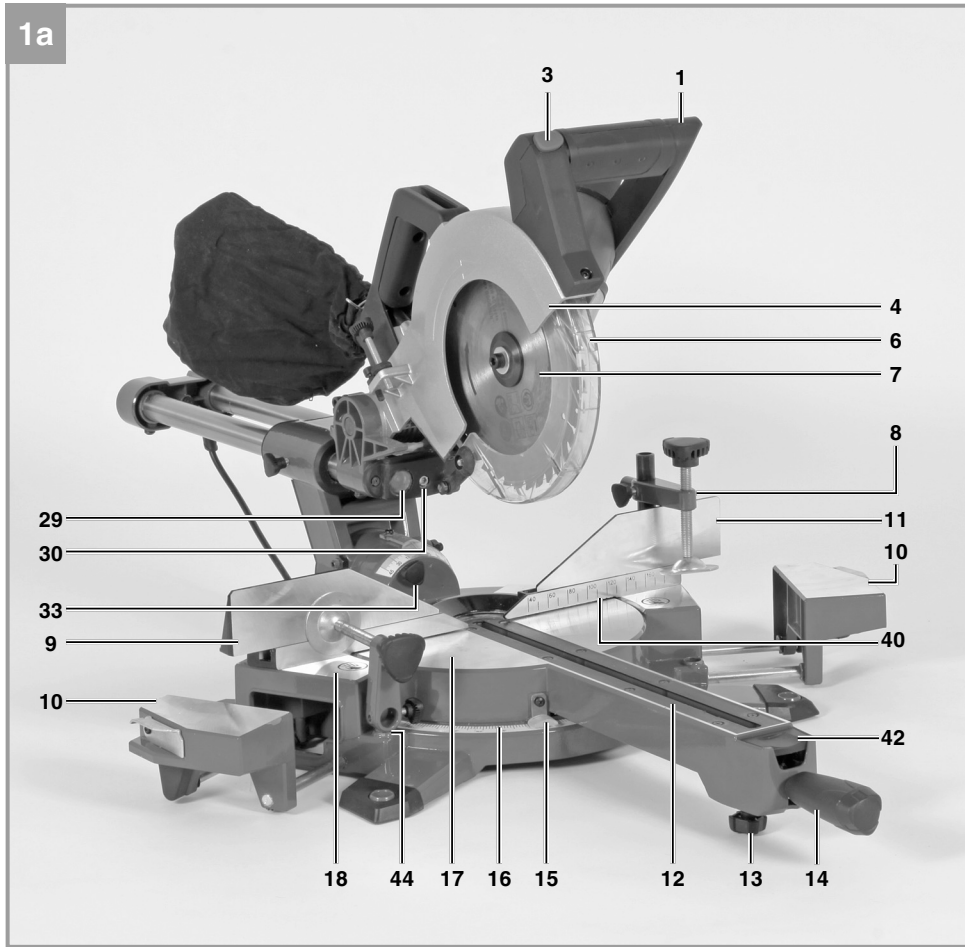
EAC

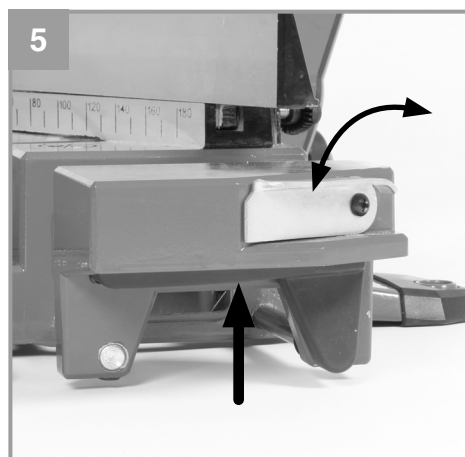
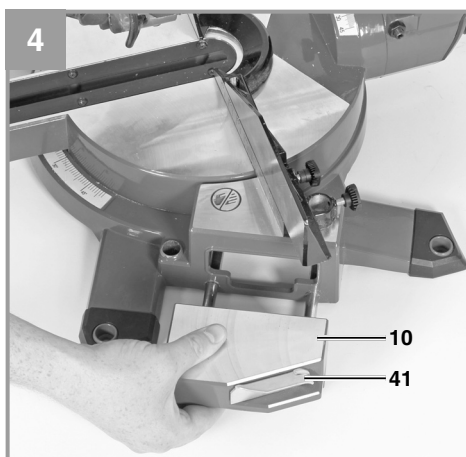
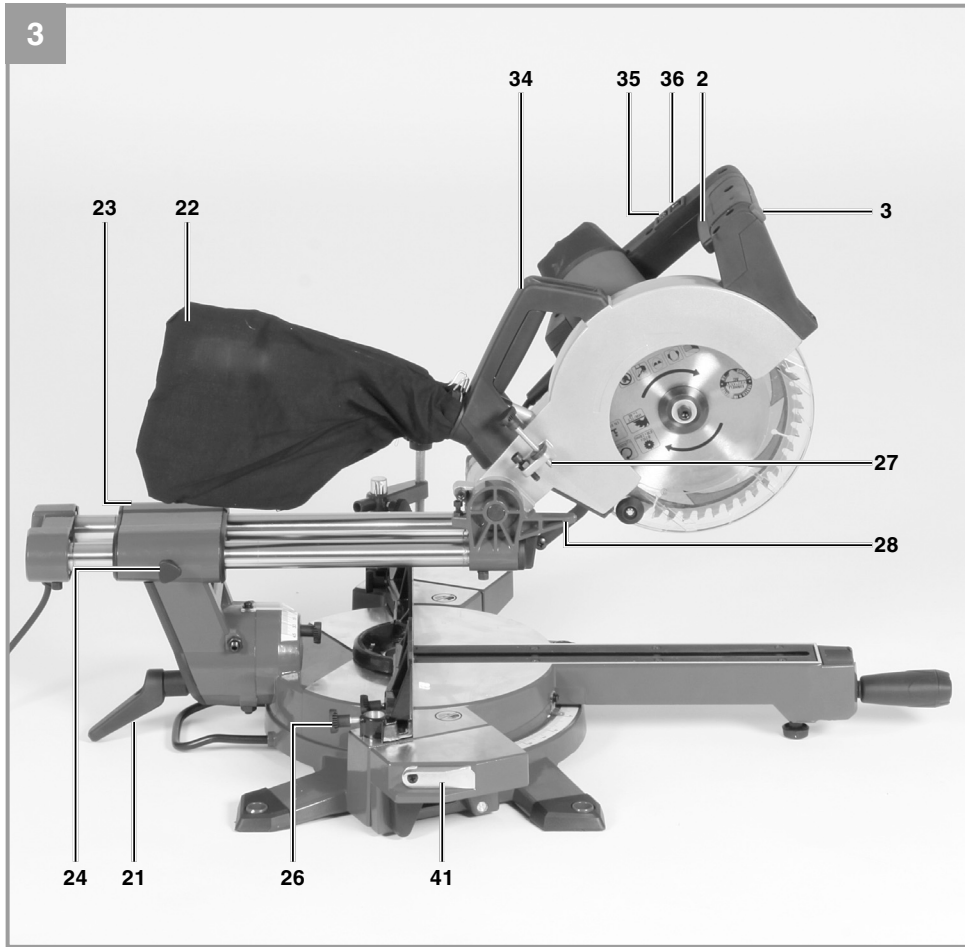


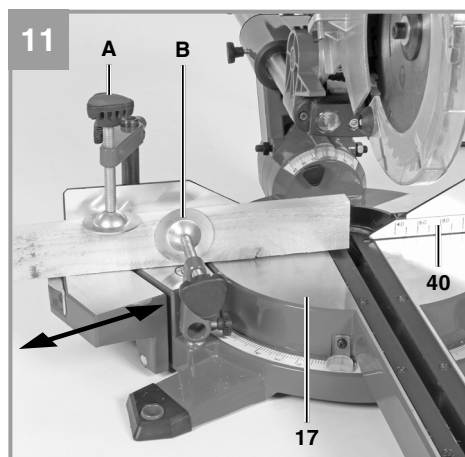
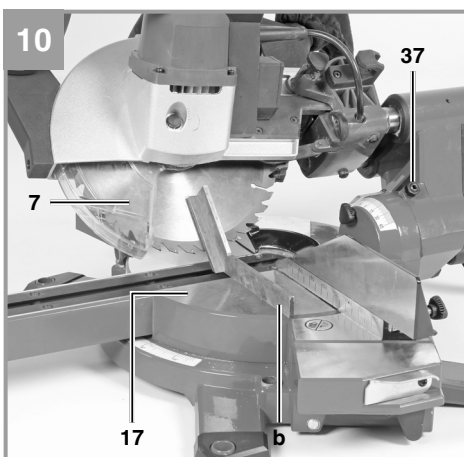
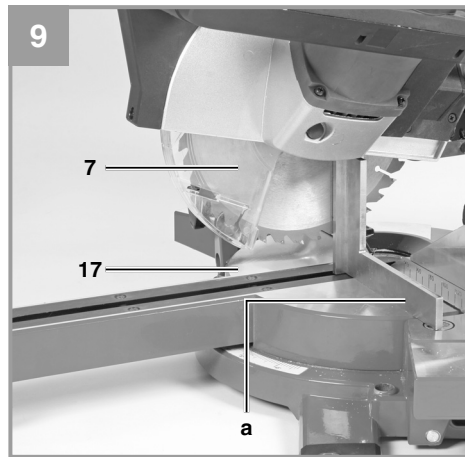
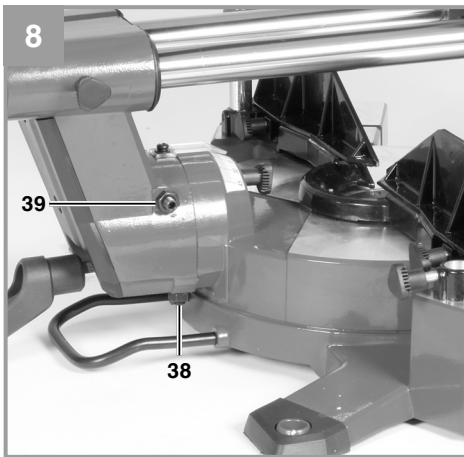
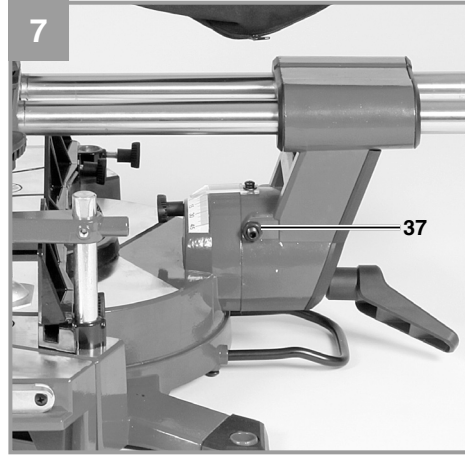
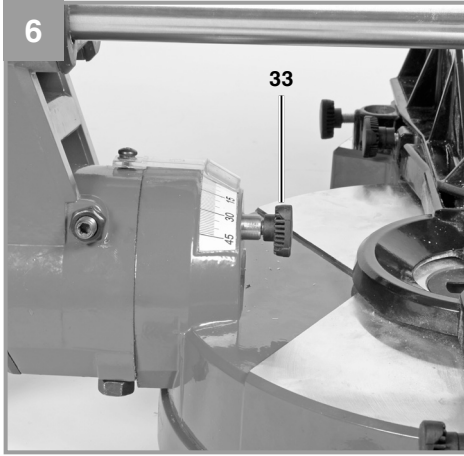
---

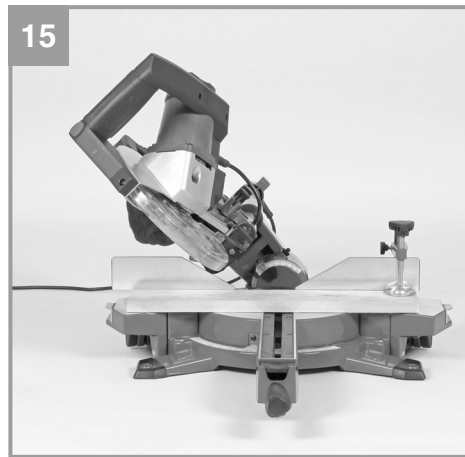
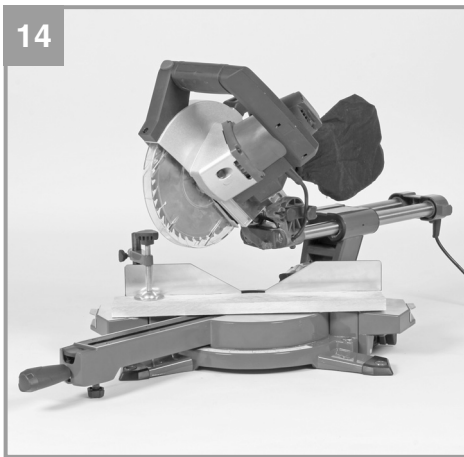
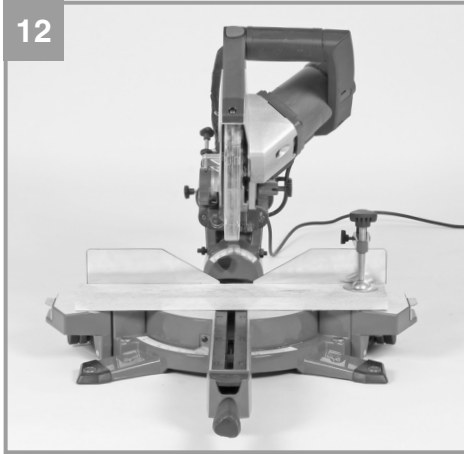
**Art.-Nr.: 43.008.60**

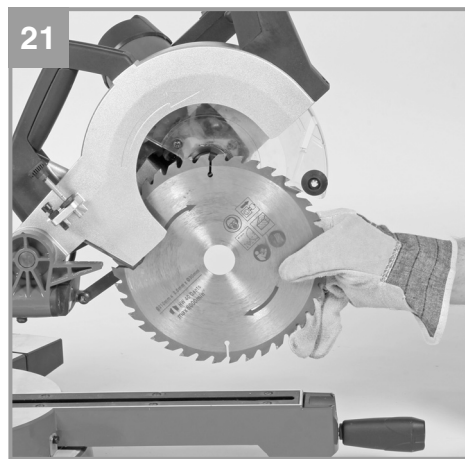
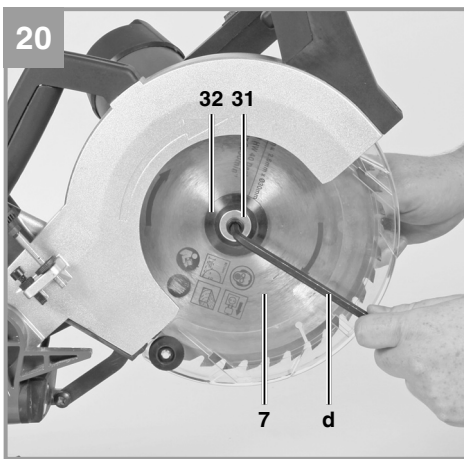
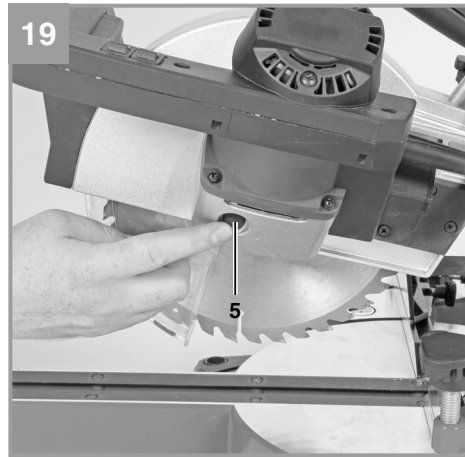
**I.-Nr.: 11013**











**Содержание**

1. Информация по технике безопасности
2. Общая схема и комплект поставки
3. Надлежащая эксплуатация
4. Технические данные
5. Перед запуском оборудования
6. Эксплуатация
7. Замена силового кабеля
8. Очистка, техническое обслуживание и заказ запасных частей
9. Утилизация и переработка
10. Хранение



Опасно! Во избежание получения травм ознакомьтесь с инструкциями по эксплуатации



Осторожно! Используйте наушники. Шумовое воздействие может привести к повреждению органов слуха.



Осторожно! Используйте респиратор. При работе с деревом или другими материалами может образоваться пыль, которая представляет вред для здоровья. Никогда не используйте оборудование для работы с материалами, содержащими асбест!



Осторожно! Используйте защитные очки. Искры, обломки, осколки и пыль, образующиеся при работе устройства, могут привести к потере зрения.



Осторожно! Опасность повреждения! Не прикасайтесь к вращающемуся диску пилы.



OFF

Вкл/Выкл лазерной подсветки



OFF

Вкл/Выкл светодиода



**Опасно!**

Во избежание получения травм и повреждения устройства, при использовании оборудования необходимо соблюдать определенные меры предосторожности. Пожалуйста, внимательно изучите инструкцию по эксплуатации и информацию по технике безопасности. Храните данное руководство в безопасном месте таким образом, чтобы содержащаяся в нем информация была доступна в любое время. В случае передачи оборудования другому лицу, также предоставляйте данное руководство и информацию по технике безопасности. Наша компания не несет ответственность за причинение ущерба или несчастные случаи, произошедшие в результате невыполнения данных инструкций и пренебрежения информацией 1. Информация по технике безопасности

Пожалуйста, ознакомьтесь с информацией по технике безопасности, содержащейся в буклете, входящем в комплект поставки.

**Опасно!**

Ознакомьтесь с информацией и инструкциями по технике безопасности.

Любые нарушения правил и инструкций по технике безопасности могут привести к поражению электрическим током, возгоранию и/или серьезным травмам. Храните все правила и инструкции по технике безопасности в безопасном месте для последующего использования.

Специальная информация касательно лазера

**Осторожно!** Лазерное излучение

Смотреть на луч запрещено!

Класс лазера 2



- Никогда не смотрите на траекторию луча лазера.
- Никогда не направляйте лазерный луч на отражающие поверхности, а также на людей или животных. Даже лазерный луч незначительной мощности может привести к повреждению глаз.
- Осторожно: Обязательно соблюдайте правила техники безопасности, приведенные в данном руководстве. Использование оборудования не по назначению может привести к опасному лазерному излучению или радиоактивному загрязнению.
- Никогда не открывайте лазерный модуль.
- Какие-либо модификации лазера с целью повышения мощности запрещены

- Изготовитель не несет ответственность за повреждения, которые возникли вследствие несоблюдения правил по технике безопасности.

**2. Общая схема и комплект поставки****2.1 Общая схема (Рис. 1-3/7/8/20)**

1. Ручка
2. Кнопка ВКЛ/ВЫКЛ
3. Кнопка блока случайного запуска
4. Головка пилы
5. Блокировка вала пилы
6. Регулируемый кожух диска
7. Пильный диск
8. Струбцина
9. Съёмная направляющая (лев.)
10. Регулируемый суппорт заготовки
11. Съёмная направляющая (прав.)
12. Пластина для пропила
13. Регулируемая опора
14. Стопорный винт
15. Указатель
16. Шкала
17. Поворотный стол
18. Неподвижный стол (станина)
19. Шкала пильной головки
20. Указатель на пильной головке
21. Стопорный рычаг
22. Мешок для опилок
23. Направляющие протяжки
24. Стопорный винт направляющих
25. Соединительный болт
26. Стопорный винт струбцины
27. Винт с накатанной головкой для ограничителя глубины пропила
28. Стопор глубины пропила
29. Светодиод
30. Лазер
31. Фланцевый болт
32. Внешний фланец
33. Кнопка
34. Ручка для переноски
35. Выключатель светодиода
36. Выключатель лазера
37. Винт регулировки (установка 45° влево)
38. Винт регулировки (установка 45° вправо)
39. Винт регулировки (установка 0°)
40. Неподвижный упор заготовки
41. Складной продольный упор
42. Кнопка
43. Фиксирующий винт направляющей
44. Держатель струбцины (горизонтальный)

## 2.2 Комплект поставки

Пожалуйста, проверьте комплект поставки в соответствии с объемом поставки. При отсутствии каких-либо запчастей обратитесь в наш сервисный центр или ближайший пункт продаж, в котором вы приобрели инструмент, в течение 5 рабочих дней с момента покупки устройства, предоставив действительный чек о покупке. Также см. гарантийную таблицу в информации по обслуживанию в конце инструкции по эксплуатации.

- Откройте упаковку и осторожно извлеките оборудование.
- Удалите упаковочный материал, а также все упаковочные и/или транспортировочные скобы (при наличии).
- Проверьте наличие всех компонентов.
- Проверьте оборудование и приспособления на наличие повреждений при транспортировке.
- По возможности сохраняйте упаковку до окончания гарантийного периода.

### Опасно!

**Храните оборудование и упаковочные материалы вдали от детей. Не позволяйте детям играть с пластиковыми пакетами, фольгой или мелкими деталями. Существует опасность заглатывания или удушья!**

- Торцовочно-усовочная пила с обратной резкой
- Регулируемые суппорты заготовки (лев. + прав.)
- Трансп. ручка с установ. материалами
- Струбцина
- Мешок для опилок
- Шестигранный ключ
- Стопорный винт
- Инструкция по эксплуатации
- Инструкция по безопасности

## 3. Надлежащая эксплуатация

Торцовочно-усовочная пила спроектирована для распила древесины и аналогичных материалов, которые подходят под размер пилы. Пила не должна использоваться для резки дров.

Оборудование должно применяться исключительно для целевого использования. Любое другое использование является ненадлежащим. За любые повреждения или травмы, связанные с использованием оборудования не по назначению, несет ответственность пользователь/оператор, а не производитель.

Обратите внимание на то, что оборудование не должно использоваться для коммерческого, торгового или промышленного применения. При использовании оборудования для коммерческого, торгового или промышленного применения, гарантия аннулируется.

Используйте только подходящие диски пилы. Использование отрезных кругов любого другого типа запрещено.

Для надлежащей работы оборудования необходимо соблюдать правила техники безопасности, монтажа и эксплуатации, указанные в настоящем руководстве.

Все лица, осуществляющие эксплуатацию и обслуживание данного оборудования, должны ознакомиться с содержанием данного руководства, а также получить информацию о потенциальных рисках, связанных с его эксплуатацией. Кроме того, необходимо строго выполнять правила техники безопасности, действующие в Вашем регионе. Также необходимо соблюдать общие правила по охране труда и производственной безопасности. Изготовитель не несет ответственности за любые изменения, вносимые в конструкцию станка, а также за возможный ущерб, вызванный такими изменениями. Остаточные риски невозможно полностью исключить даже при надлежащей эксплуатации оборудования. Потенциальные риски, связанные с конструкцией и дизайном оборудования:

- Контакт с открытыми частями отрезного диска пилы.
- Контакт с диском пилы во время вращения (вероятность пореза).
- Отбрасывание материала или его частиц.
- Разрушение диска пилы.
- Выбрасывание осколков твердосплавного наконечника диска пилы.
- Повреждение органов слуха при работе без защитных наушников.
- Опасные выбросы древесной пыли при работе в закрытых помещениях.

**4. Технические данные**

Мотор перем. тока.....230-240 В ~ 50Гц  
 Мощность: ..... 1600 Вт S6 20%  
 Частота оборотов (холостой ход): ..... 5000 об/мин-1  
 Пильный диск: .....ø 210 x ø 30 x 2.8 мм  
 Число зубьев диска: ..... 48  
 Диапазон наклона диска: ..... -47° / 0° / +47°  
 Пиление под углом (влево): ..... от 0° до 45°  
 Пиление под углом (вправо): .....от 0° до 45°  
 Ширина распила при 90°: ..... 310 x 65 мм  
 Ширина распила при 45°: ..... 210 x 65 мм  
 Ширина распила при 2 x 45°  
 (двойной косой распил влево): ..... 210 x 35 мм  
 Ширина распила при 2 x 45°  
 (двойной косой распил вправо): ..... 210 x 20 мм  
 Длина заготовки, мин: ..... 180 мм  
 Вес: ..... ок. 13 кг  
 Класс лазера ..... 2  
 Длина волны лазера: ..... 650 нм  
 Мощность лазера: ..... ≤ 1 мВт  
 Класс защиты: ..... II/□

Режим эксплуатации S6 20%: Непрерывная эксплуатация с остановками (время цикла 10 минут). Во избежание перегрева двигателя рекомендуется работать 20% времени цикла при указанной скорости, при этом 80% времени цикла необходимо обеспечить холостой режим работы

**Опасно!**

**Звук и вибрация**

Значения звука и вибрации измерены в соответствии с Директивой EN 61029.

L<sub>pA</sub> уровень звукового давления ..... 95,1 дБ(A)  
 K<sub>pA</sub> отклонение ..... 3 дБ  
 L<sub>WA</sub> уровень звуковой мощности..... 108,1 дБ(A)  
 K<sub>WA</sub> отклонение ..... 3 дБ

**Используйте наушники.**

Шумовое воздействие может привести к повреждению органов слуха.

Общие значения вибрации (векторная сумма в трех направлениях) определяется в соответствии с Директивой EN 61029.

Значение уровня вибрации a<sub>H</sub> = 4.58 м/с<sup>2</sup>  
 K отклонение = 1.5 м/с<sup>2</sup>

Указанный уровень вибрации был установлен в соответствии со стандартизированным методом испытаний. Значение может меняться в зависимости от условий эксплуатации электрооборудования и, в исключительных случаях, превышать указанное значение.

Указанное значение вибрации может быть использовано в целях сравнения оборудования с другими электроинструментами.

Указанное значение вибрации может быть использовано в целях первоначальной оценки неблагоприятного воздействия

**Поддерживайте шумовое и вибрационное воздействие на минимальном уровне.**

- Используйте только полностью исправное оборудование.
- Проводите регулярное техническое обслуживание и чистку оборудования.
- Скорректируйте манеру работы в соответствии с режимом эксплуатации оборудования
- Не допускайте перегрузки оборудования.
- Своевременно проводите обслуживание оборудования.
- Отключайте устройство, когда оно не используется.

**Осторожно!**

**Остаточные риски**

**Определенные остаточные риски невозможно исключить полностью даже при использовании электроинструмента в соответствии с инструкциями. Потенциальные риски, связанные с особенностями**

- Повреждение легких при отсутствии респиратора во время работы.
- Повреждение органов слуха при отсутствии соответствующей защиты.
- Ущерб здоровью, вызванный вибрацией ручки при использовании оборудования в течение продолжительного периода времени или в результате неправильной наладки и технического обслуживания.

## 5. Перед запуском оборудования

Перед подключением оборудования к источнику питания убедитесь в том, что данные на паспортной табличке соответствуют параметрам используемой электросети.

### Внимание!

**Всегда отключайте силовой кабель из розетки питания перед настройкой оборудования.**

### 5.1 Общая информация

- Оборудование следует устанавливать таким образом, чтобы обеспечить хорошую устойчивость, к примеру, закрепить болтами на верстаке, на универсальной раме, либо на другом твердом основании.
- Перед включением станка необходимо хорошо закрепить все крышки и защитные устройства.
- Диск пилы должен свободно вращаться.
- При работе с деревянными изделиями, убедитесь в том, что в них нет посторонних предметов, к примеру, гвоздей, винтов и т.д.
- Перед включением кнопки ВКЛ/ВЫКЛ убедитесь в том, что диск пилы установлен надлежащим образом и вращается свободно.

### 5.2 Монтаж пилы (Рис. 1-5)

- Прикрутите ручку для переноски (34) к пильной головке (4) используя прилагаемые винты.
- Вставьте направляющие стержни регулируемых суппортов заготовок (10) в монтажные отверстия на корпусе инструмента. Затяните крепежные винты на направляющих стержнях для предотвращения их выпадения.
- Для установки поворотного стола (17), ослабьте стопорный винт (14) на 2 оборота и нажмите кнопку (42), тем самым освободив поворотный стол (17).
- Поверните поворотный стол (17) и указатель (15) до требуемого угла на шкале (16) и зафиксируйте с помощью стопорного винта (14). Пила имеет точки фиксации в углах - 45°, -31,6°, -22,5°, -15°, 0°, 15°, 22,5°, 31,6° и 45° (в данных точках раздается щелчок поворотного стола (17)).
- Для разблокировки положения пилы вытяните крепежный болт (25) из основания двигателя, слегка надавливая на головку пилы (4). Перед снятием блокировки поверните крепежный болт (25) на 90°, при этом пила останется в разблокированном положении.
- Поворачивайте головку пилы (4) вверх.
- Струбцина (8) может устанавливаться как слева, так и справа от станины (18).

- Для горизонтального зажима заготовки вы можете переставить струбцину в держатель (44).  
- Чтобы выдвинуть суппорты заготовок (10) нажмите рычаг на нижней части суппорта и затем потяните суппорт наружу, вправо или влево.
- Для серийных распилов заготовок одинаковой длины может использоваться раскладной продольный стопор (41).
- Когда стопорный зажим (21) отпущен, вы можете наклонить пильную головку (4) влево до 45°.
- Чтобы убедиться в устойчивом положении пилы, отрегулируйте опору (13), поворачивая ее так, чтобы пила оказалась в прочной и безопасной позиции.
- Для лучшей устойчивости, пила оборудована стабилизатором (z) в тыльной части.

### 5.3 Регулировка угла распила пильной головки (Рис. 1, 2, 6)

- Ослабьте стопорный зажим (21).
- Держите пильную головку (4) за ручку (1).
- После нажатия кнопки (33), пильную головку можно бесступенчато наклонять на любой угол, либо установить в одно из нескольких предустановленных положений.
- Угол наклона влево: 0-47°
- Угол наклона вправо: 0-47°
- Зажмите стопорный зажим снова (21).

### 5.4 Точная регулировка упора для резки под углом 90° (Рис. 7-10)

- Зафиксируйте поворотный стол (17) в положении 0°.
- Открутите стопорный винт (21) и переместите головку пилы (4) вправо до упора, используя ручку (1).
- Установите упорный угол 90° (а) между диском (7) и поворотным столом (7).
- Ослабьте контргайку на регулировочном винте (39)
- Поворачивайте регулировочный винт (39) до тех пор, пока угол между диском пилы (7) и поворотным столом (17) не установится на 90°.
  - Затяните контргайку.
- Проверьте положение указателя (20) на шкале (19). При необходимости, ослабьте указатель (20) с помощью крестообразной отвертки, установите в положение 0° на шкале (19) и снова затяните фиксирующий винт.
- Упорный угол не входит в комплект поставки.

### 5.5 Точная регулировка упора для резки под углом 45° (Рис. 7-10)

- Зафиксируйте поворотный стол (17) в положении 0°.
- Открутите стопорный винт (21) и используя ручку (1) перемещайте головку пилы (4) вправо до тех пор, пока она не установится на угол 45°.
- Установите упорный угол 45° (b) между диском (7) и поворотным столом (17).
- Ослабьте контргайку на регулировочном винте (37 от 38).
- Поворачивайте регулировочный винт (37 или 38) до тех пор, пока угол между диском пилы (7) и поворотным столом (17) не установится точно на 45°.
- Снова затяните контргайку
- Упорный угол не входит в комплект поставки.

### 5.6 Регулировка съемных направляющих (Рис. 1,14)

- Важно! Эта пила снабжена съемными направляющими (9, 11) которые привинчены к неподвижному упору заготовки (40).
- Для выполнения угловых пропилов съемные направляющие необходимо отрегулировать, чтобы избежать их контакта с диском пилы.
- Для угловых пропилов влево, левая направляющая должна быть выдвинута наружу. Для угловых пропилов вправо, правая направляющая должна быть выдвинута наружу.
- Ослабьте винты (43) на съемных направляющих и вытяните направляющие настолько, чтобы обеспечить отсутствие их контакта с пильным диском. Затем вновь затяните винты (43).
- Для очистки пилы вы можете снять направляющие с упора (40).
- Всегда устанавливайте направляющие обратно на место после проведения очистки инструмента.

## 6. Эксплуатация

### 6.1 Поперечный пропил на 90° и поворот стола на 0° (Рис. 1–3, 11, 12)

При ширине пропила примерно до 100 мм имеется возможность переместить и зафиксировать пилу в заднем положении с помощью стопорного винта направляющей обратной резки (24). Если ширина пропила превышает 100 мм, убедитесь в том, что стопорный винт направляющей обратной резки (24) ослаблен, и головка пилы (4) перемещается.

- Переместите головку пилы (4) в верхнее положение.
- Используйте ручку (1) для обратного перемещения головки пилы (4) и фиксации в данном положении при необходимости (в зависимости от ширины пропила).
- Разместите распиливаемую заготовку на неподвижном упоре (40) и поворотном столе (17).
- **Внимание!** Зажмите заготовку струбциной (8) на станине (18) для избежания сдвига заготовки в процессе пиления.
- Зажимайте плоские заготовки в лежачем положении используя вертикальную струбцину (положение А).
- В другом случае, используйте горизонтальную струбцину, если надо распилить плоскую заготовку в вертикальном положении (положение В).
- Нажмите кнопку (3) чтобы освободить пильную головку (4).
- Нажмите кнопку пуска (2) чтобы запустить мотор.
- Направляющая обратной резки (23) зафиксирована: Используйте ручку (1) для равномерного перемещения головки пилы (4) с незначительным усилием до тех пор, пока диск пилы (7) не пройдет через распиливаемый материал полностью.
- Направляющая обратной резки (23) не зафиксирована: Переместите головку пилы (4) вперед до упора, затем равномерно опускайте ее вниз, прилагая незначительное усилие. Затем медленно и равномерно перемещайте головку пилы (4) назад до упора до тех пор, пока диск пилы полностью не распилит материал.
- После завершения операции резки переместите головку пилы (4) обратно в верхнее (исходное) положение, и отпустите кнопку (2).

**Важно!** Встроенная пружина обеспечивает автоматический подъем головки пилы. Не отпускайте ручку (1) немедленно после завершения резки, придерживайте головку пилы (4) для плавного и медленного подъема, прилагая незначительное придавливание.

### 6.2 Поперечный пропил на 90° и поворот стола на 0° - 45° (Рис. 1-3, 13, 14)

Торцовочная пила может применяться для левосторонней правосторонней угловой резки под углом 0°- 45° по отношению к упорной планке.

- Отпустите поворотный стол (17), ослабив стопорный винт (14).
- Поверните поворотный стол (17) и указатель шкалы (15) в желаемое угловое положение шкалы (16), и зафиксируйте с помощью стопорного винта (14). Пила имеет точки фиксации в углах - 45°, -31,6°, -22,5°, -15°, 0°, 15°, 22,5°, 31,6° и 45° (в данных точках раздается щелчок поворотного стола (17)).
- Затяните стопорный винт (14) для того, чтобы зафиксировать поворотный стол (17) в данном положении.
- Произведите резку в соответствии с указаниями пункта 6.1.

### 6.3 Резка под углом 0° - 45° и поворот стола на 0° (Рис. 1-3, 15, 16)

Торцовочная пила может применяться для косой резки под углом 0°- 45° влево и вправо по отношению лицевой поверхности материала.

- При необходимости, снимите фиксатор, (8) либо установите его с противоположной стороны неподвижного стола пилы (18).
- Переместите головку пилы (4) в верхнее положение.
- Зафиксируйте поворотный стол (17) в положении 0°.
- Отрегулируйте угол резки на головке пилы и упорной планке в соответствии с указаниями пунктов 5.5 и 5.6.
- Произведите резку в соответствии с указаниями пункта 6.1.

### 6.4 Резка под углом 0° - 45° и поворот стола на 0° - 45° (Рис. 1-3, 17, 18)

Торцовочная пила может применяться для косой резки под углом 0°- 45° влево и вправо по отношению лицевой поверхности материала, с одновременной установкой поворотного стола на угол 0° - 45° вправо или влево по отношению к упорной планке (двойная косая резка).

- При необходимости, снимите фиксатор (8), либо установите его с противоположной стороны неподвижного стола пилы (18).
- Переместите головку пилы (4) в верхнее положение
- Отпустите поворотный стол (17), ослабив стопорный винт (14).  
Используйте ручку (1) для установки желаемого угла поворотного стола (17) (см. указания пункта 6.2).
- Затяните стопорный винт (14) для того, чтобы зафиксировать поворотный стол в данном положении.
- Отрегулируйте угол резки на головке пилы

и упорной планке в соответствии с указаниями пунктов 5.5 и 5.6.

- Произведите резку в соответствии с указаниями пункта 6.1.

- **6.5 Ограничение глубины резки (Рис. 3)**
- Глубину резки можно регулировать с помощью винта (27). Поверните винт (27) внутрь или наружу для того, чтобы установить необходимую глубину резки, затем снова затяните накатанную гайку винта (27).
- Проверьте регулировку посредством пробной резки.

### 6.6 Мешок для опилок (Рис. 2)

Пила оборудована мешком для опилок (22). Надвиньте мешок на коннектор вдоль ручки для переноски (34). Мешок для мусора (22) имеет застежку с нижней стороны для его очистки. Мешок можно снять для подключения на его место пылесоса или системы удаления стружки с помощью шланга. (пылесос или система удаления стружки не входят в комплект поставки).

### 6.7 Замена пильного диска (Рис. 1, 19-21)

- **Выполните следующие действие перед заменой диска пилы: Отключите штепсель из розетки питания!**  
**Во избежание травм производите замену диска пилы в перчатках.**
- Поднимите головку пилы (4) вверх.
- Одной рукой нажмите на замок вала пилы (5), устанавливая торцовый ключ (d) на болт фланца другой рукой. Вал пилы (5) блокируется не более, чем через один поворот.
- Затем, прилагая дополнительное усилие, ослабьте винт фланца (31), поворачивая его против часовой стрелки. Поверните винт фланца (31) вправо и извлеките наружный фланец (32).
- Извлеките диск (7) из внутреннего фланца.
- Аккуратно очистите винт фланца (31), наружный фланец (32) и внутренний фланец.
- Установите и зажмите новый диск пилы (7) в обратном порядке.
- Важно. Угол резки зубьев диска пилы, другими словами - направление вращения диска пилы (7), должен совпадать с направлением стрелки на корпусе.
- Проверьте крепление, а также состояние всех защитных устройств перед последующей эксплуатацией пилы.

- **Важно!** Каждый раз после замены диска пилы необходимо проверять его свободное вращение через пластину для пропила (12) при перпендикулярной установке, а также при установке на 45°.
- **Важно!** Производите работу по замене и регулировке диска пилы (7) аккуратно.

### 6.8 Транспортировка (Рис. 1-3)

- Затяните стопорный винт (14) для того, чтобы зафиксировать поворотный стол (17) в данном положении.
- Нажмите на рычаг выключателя (3), переместите голову пилы (4) вниз и зафиксируйте предохранительным штифтом (25). Таким образом, пила зафиксирована в нижнем положении. Зафиксируйте обратный ход пилы с помощью стопорного винта направляющей обратной резки (24) в заднем положении.
- Перемещайте пилу используя неподвижный стол (18).
- Для повторной установки проделайте операции, описанные в пункте 5.2.

### 6.9 Использование лазера (Рис. 3)

**Для включения:** Для включения лазера (36) кнопку ВКЛ/ВЫКЛ (36) переведите в положение "I". Лазерный луч (30) проецируется на разрезаемый материал, обеспечивая ровную отметку для резки.  
**Для выключения:** Для выключения лазера (36) кнопку ВКЛ/ВЫКЛ (36) переведите в положение "0".

### 6.10 Использование светодиода (Рис. 2)

- Для хорошего освещения рабочей зоны вы можете использовать встроенный светодиод в дополнение к основному освещению в помещении.
- Для включения: переведите выключатель в положение „I“
- Для выключения: переведите выключатель в положение „0“
- Используйте для замены только светодиоды такого же типа. Ремонт светодиода должен выполняться производителем инструмента или авторизованным сервис-центром..

### 6.11 Электрический тормоз

В целях безопасности пила оборудована системой электронного торможения диска пилы. Таким образом, оборудование может образовывать специфический запах или искры в отключенном состоянии. Это не влияет на эксплуатационные характеристики, а также на безопасность оборудования.

## 7. Замена силового кабеля

### Опасно!

В случае повреждения силового кабеля оборудования, во избежание опасности, его замену должен производить изготовитель, служба постгарантийного обслуживания или уполномоченный персонал.

## 8. Очистка, техническое обслуживание и заказ запасных частей

### Опасно!

Перед началом любых работ по очистке, необходимо отключать вилку из розетки питания.

### 8.1 Очистка

- Все защитные устройства, вентиляционные отверстия и корпус должны быть по возможности очищены от грязи и пыли. Протрите оборудование чистой тканью или продуйте сжатым воздухом при низком давлении.
- Рекомендуется чистить устройство немедленно после завершения эксплуатации.
- Оборудование следует регулярно очищать влажной тканью с небольшим количеством жидкого мыла. Не используйте моющие средства или растворители; они могут повредить пластиковые детали инструмента. Убедитесь в том, что вода не попадает во внутреннюю часть оборудования. Попадание воды на электронные компоненты увеличивает риск поражения электрическим током..

### 8.2 Угольные щетки

В случае чрезмерного искрообразования квалифицированный электрик должен проверить угольные щетки. Важно! Замену угольных щеток должен производить только квалифицированный электрик.

### 8.3 Обслуживание

Внутри оборудования нет компонентов, требующих дополнительного обслуживания.

### 8.4 Заказ запасных частей и приспособлений

При заказе запасных частей укажите следующую информацию:

- Тип устройства
- Артикул оборудования
- Идентификационный номер оборудования
- Номер необходимой запасной части и обновленную информацию о ценах можно получить на сайте [www.isc-gmbh.info](http://www.isc-gmbh.info)

**9. Утилизация и переработка**

Оборудование поставляется в упаковке, предотвращающей повреждения при транспортировке. Сырье, используемое для изготовления упаковки, может быть переработано и использовано повторно. Оборудование и приспособления изготовлены из различных типов материалов, включая металл и пластмассу. Не выбрасывайте неисправное оборудование в контейнеры для бытового мусора. Оборудование необходимо сдать в соответствующий пункт сбора для утилизации. О местоположении таких пунктов сбора можно узнать в уполномоченных местных органах.

**10. Хранение**

Храните оборудование и приспособления в темных, сухих, недоступных для детей местах при температуре выше нуля градусов. Идеальная температура хранения - от 5 до 30 °C. Электроинструмент следует хранить в заводской упаковке.



**Только для стран ЕС**

Не выбрасывайте неисправное оборудование в контейнеры для бытового мусора.

В рамках Европейской Директивы 2012/19/ЕС в отношении старого электрического и электронного оборудования, а также ее исполнения на уровне национального законодательства, старый электроинструмент необходимо отделить от других отходов и утилизировать безвредным для окружающей среды образом, к примеру, сдать в пункт переработки.

Альтернатива возврату оборудования:

В качестве альтернативы возврату оборудования изготовителю, владелец электрооборудования должен обеспечить его надлежащую утилизацию. Старое оборудование можно сдать в соответствующий пункт сбора, который занимается утилизацией оборудования в соответствии с национальными нормативами переработки и утилизации. Данные нормативы не относятся к приспособлениям, которые не содержат электрические компоненты и поставляется со старым оборудованием.

Полное или частичное воспроизведение или копирование сопроводительной документации к продукции возможно только с разрешения компании iSC GmbH.

В документацию могут вноситься изменения технического характера.

**Информация по обслуживанию**

Наша компания сотрудничает с компетентными партнерами, оказывающими сервисные услуги во всех странах, указанных в гарантийном сертификате. По указанной в сертификате контактной информации Вы всегда можете обратиться в сервисный центр для ремонта, а также заказать запасные части и расходные материалы.

Пожалуйста, обратите внимание на то, что некоторые части устройства подвержены естественному износу, а нижеуказанные детали являются расходными.

Категория	Пример
Изнашиваемые детали*	Угольные щетки
Расходные материалы*	Пильный диск
Отсутствующие детали	

\* Не обязательно входит в комплект поставки!

В случае обнаружения дефектов или неисправностей, сообщите о проблеме, используя следующий адрес электронной почты [www.isc-gmbh.info](mailto:www.isc-gmbh.info). В любом случае, необходимо предоставить точное описание проблемы и ответы на следующие вопросы:

- Работало ли оборудование какое-то время или было неисправно с самого начала?
- Заметили ли вы какие-либо неисправности (признаки или дефекты) до поломки?
- Какую, по вашему мнению, неисправность имеет оборудование (основной признак)? Опишите неисправность.

### Гарантийные обязательства

Уважаемый клиент,  
вся наша продукция проходит строгий контроль качества для того, чтобы она поступила к вам в отличном состоянии. В случае возникновения неисправностей оборудования, пожалуйста, обратитесь в наш сервисный отдел по адресу, указанному в данном гарантийном талоне. Вы также можете позвонить нам по номеру сервисной службы, указанному ниже. Пожалуйста, обратите внимание на следующие пункты, в соответствии с которыми можно предоставлять гарантийную рекламацию:

1. В данных гарантийных условиях указаны дополнительные гарантийные услуги, которые нижеуказанный изготовитель предоставляет покупателю на всю новую продукцию в дополнение к стандартным гарантийным правам. Данные гарантийные положения не влияют на ваши национальные гарантийные рекламации. Наша гарантия является бесплатной.
2. Данные гарантийные услуги распространяются на неисправности, связанные с дефектами материала или с качеством изготовления продукции, приобретенной у нижеуказанного изготовителя, и ограничивается устранением данных неисправностей или полной заменой оборудования (на наше усмотрение). Обратите внимание, что оборудование не предназначено для коммерческого, торгового или профессионального применения. Соответственно, если оборудование применяется в коммерческих, торговых или промышленных целях, либо в случае если оно подвергается аналогичным нагрузкам в течение гарантийного периода, гарантийное соглашение аннулируется.
3. Гарантия не распространяется на следующие случаи:
  - a. Повреждения, возникшие из-за несоблюдения инструкций по монтажу либо вследствие непрофессиональной установки, несоблюдения инструкций по эксплуатации (например, подключение к сети питания с ненадлежащим напряжением или силой тока), несоблюдения правил и инструкций по технике безопасности и обслуживанию, воздействия агрессивных условий окружающей среды, а также надлежащего обслуживания.
  - b. Повреждение устройства, вызванное ненадлежащей эксплуатацией (к примеру, перегрузка оборудования или использование несогласованных инструментов и приспособлений), попадание в устройство посторонних предметов (например, песка, камней или пыли, а также повреждения при транспортировке), применение силы или воздействие внешних факторов (например, повреждения, вызванные падением устройства).
  - c. Повреждения устройства или его деталей, вызванные стандартным износом, возникшим в результате обычной эксплуатации оборудования.
4. Данная гарантия действует в течение 24 месяцев с момента покупки устройства. Гарантийные рекламации необходимо предоставить до завершения гарантийного периода в течение двух недель с момента обнаружения неисправности. После завершения гарантийного периода гарантийные рекламации не принимаются. Первоначальный гарантийный период на оборудование остается в силе в случае проведения ремонта или замены деталей оборудования. В таких случаях проведенные работы либо установка новых деталей не послужат продлением гарантийного периода, при этом на проведенные работы или замененные детали не будет предоставлена новая гарантия. Данные положения также применяются в случае проведения обслуживания по месту эксплуатации.
5. Для подачи гарантийной рекламации, пожалуйста, сообщите о дефекте или поломке по следующему адресу электронной почты: [www.isc-gmbh.info](mailto:www.isc-gmbh.info). Если неисправность вашего инструмента попадает под гарантийные обязательства, неполадки будут устранены в кратчайшие сроки, либо будет произведена замена оборудования.

Мы также рады предложить платные услуги по ремонту любых дефектов, на которые не распространяется гарантия, или приборов с истекшим сроком гарантии. Чтобы воспользоваться данной услугой, отправьте оборудование в нашу сервисную службу.  
Также обратите внимание на инструкции данной гарантии касательно замены быстроизнашиваемых/недостающих деталей и расходных материалов.