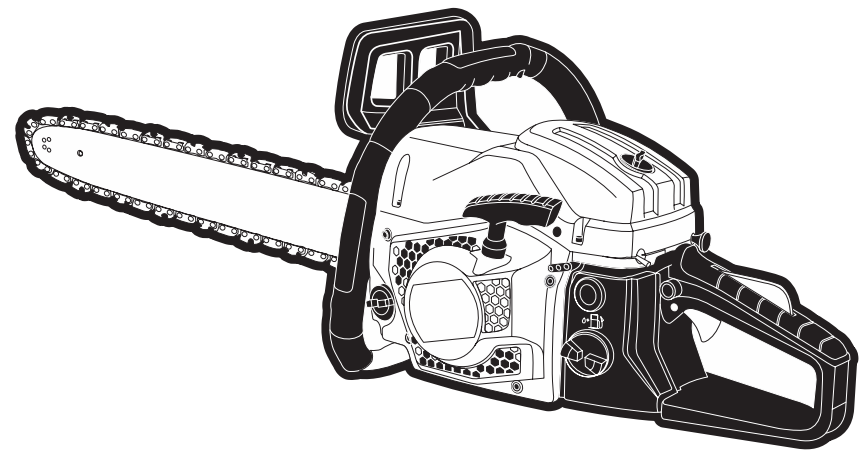


Пила цепная бензиновая «Зверь машина» GCS-45/450

Инструкция
по эксплуатации

Артикул 3 14 02 019



EAC

КРАТОН

Уважаемый покупатель!

Благодарим за доверие, которое Вы оказали, выбрав пилу цепную бензиновую «Зверь машину» GCS-45/450 (далее в тексте «бензопила»). Перед первым использованием бензопилы внимательно ознакомьтесь с инструкцией по эксплуатации! В данной инструкции Вы найдете все указания, выполнение которых обеспечит безопасную эксплуатацию и длительный срок службы бензопилы.

Все дополнительные обязательные сведения о данной бензопиле размещены в приложении А (вкладыш в инструкцию по эксплуатации). При возникновении любых вопросов, касающихся продукции зарегистрированной торговой марки **Кратон**, Вы можете разместить их на странице Форума сайта «www.kraton.ru».



Уважаемый покупатель! Приобретая бензопилу, проверьте ее работоспособность и комплектность!

Содержание

Основные технические данные.....	4
Комплектность.....	5
Назначение и общие указания.....	5
Графические символы безопасности.....	6
Предупреждение для пользователя.....	8
Правила безопасности.....	9
Предотвращение отброса бензопилы.....	16
Устройство бензопилы.....	20
Подготовка к работе.....	24
Заправка топливом и пробный пуск бензопилы.....	28
Работа с бензопилой.....	36
Техническое обслуживание.....	41
Транспортирование и правила хранения.....	45
Утилизация.....	46
Неисправности и методы их устранения.....	47
Сведения о действиях при обнаружении неисправности.....	48
Гарантия изготовителя.....	52
Гарантийное свидетельство.....	53
Приложение А — вкладыш в инструкцию по эксплуатации (1 лист, А5)	
Приложение А1 — адреса сервисных центров, обслуживающих продукцию торговой марки Кратон, список (1 лист, А4)	
Приложение Б — схема сборки (4 листа, А4)	

Основные технические данные

Основные технические данные бензопилы приведены в таблице 1.

Таблица 1 «Основные технические данные»

Наименование параметра	Значение параметра
Наименование, тип, модель	Пила бензиновая цепная «Зверь машина» GCS-45/450
Номинальная мощность	1,6 кВт (2,18 л.с.)
Тип двигателя внутреннего сгорания	двухтактный двигатель, одноцилиндровый, с воздушным охлаждением
Рабочий объем цилиндра двигателя	45 см ³
Пусковое устройство двигателя	ручной стартер «Easy Start»
Уровень шума под нагрузкой	114 дБ
Длина шины направляющей	445 мм
Общая длина шины направляющей	520 мм
Скорость движения пильной цепи	21 м / с
Количество ведущих звеньев пильной цепи	72 шт.
Шаг пильной цепи	0,325"
Толщина нижней части ведущего звена	1,47 мм
Объем топливного бачка	560 мл
Объем бачка системы автоматической смазки пильной цепи	280 мл
Топливо	Смесь высококачественного моторного масла для 2-тактных двигателей с воздушным охлаждением с неэтилированным бензином АИ-92, АИ-93 в пропорции 1:25
Полное среднеквадратичное значение скорректированного виброускорения	1,5 м / с ²
Габаритные размеры	430 × 265 × 300 мм
Масса	6,5 кг
Срок службы бензопилы	5 лет

Гарантийное свидетельство

КРАТОН

Наименование _____

Модель _____

Артикул _____

Серийный номер _____

Наименование
торгующей
организации _____

Дата продажи _____

Фамилия и
подпись про-
давца _____

М. П.

**Срок гарантии — 12 месяцев
со дня продажи**

ВНИМАНИЕ! Гарантийное свидетельство действительно при наличии даты продажи, подписи продавца и печати торгующей организации. На каждое изделие выписывается отдельное гарантийное свидетельство. В связи с удаленностью производителя от покупателя срок гарантийного ремонта не превышает 45 дней с даты обращения в авторизованный сервисный центр.

С правилами эксплуатации и условиями гарантии ознакомлен и согласен, паспорт изделия на русском языке получен, исправность и комплектность проверены в моем присутствии. Претензий не имею.

Наименование
предприятия
покупателя _____

Фамилия,
имя, отчество
покупателя _____

Гарантийный случай №3

Наименование _____

Модель _____

Артикул _____

Серийный номер _____

Сервисный центр _____

Дата приемки _____

Дата выдачи _____

Фамилия клиента _____

Подпись клиента _____

КРАТОН

М. П.
сервисного центра

Гарантийный случай №2

Наименование _____

Модель _____

Артикул _____

Серийный номер _____

Сервисный центр _____

Дата приемки _____

Дата выдачи _____

Фамилия клиента _____

Подпись клиента _____

КРАТОН

М. П.
сервисного центра

Гарантийный случай №1

Наименование _____

Модель _____

Артикул _____

Серийный номер _____

Сервисный центр _____

Дата приемки _____

Дата выдачи _____

Фамилия клиента _____

Подпись клиента _____

КРАТОН

М. П.
сервисного центра

Гарантия изготовителя

Производитель гарантирует надежность работы изделия при условии соблюдения всех требований указанных в настоящей инструкции по эксплуатации. Гарантийный срок эксплуатации изделия составляет 12 месяцев со дня продажи розничной сетью. В течение гарантийного срока владелец имеет право на бесплатный ремонт изделия по неисправностям, явившимся следствием производственных дефектов. Гарантийный ремонт изделия производится только при наличии правильно оформленного гарантийного свидетельства (наименование изделия, модель, заводской номер, наименование торгующей организации, дата продажи, печать и подпись).

Гарантия производителя не распространяется:

- на случаи утраты или внесения исправлений в текст гарантийного свидетельства;
- на инструменты с истекшим сроком гарантии;
- на случаи обслуживания вне гарантийной мастерской, попытки самостоятельно устранить дефект или монтажа не предназначенных деталей, самостоятельного вскрытия инструмента (поврежденные шлицы винтов, пломбы, защитные наклейки и т. д.);
- на случаи использования бытового изделия в производственных или иных целях, связанных с извлечением прибыли;
- на случаи, если у изделия забиты вентиляционные каналы пылью и стружкой;
- на случаи, если изделие вышло из строя при перегрузке и заклинивании (одновременный выход из строя ротора и статора, обеих обмоток статора);
- на случаи сильного загрязнения инструмента как внешнего, так и внутреннего;
- на случаи механического повреждения корпуса (сколы, трещины) и повреждений, вызванных воздействием агрессивных сред, высоких температур, высокой влажности;
- на случаи механического повреждения сетевого шнура или штепселя;
- на случаи, когда инструмент эксплуатировался с нарушением инструкции по эксплуатации;
- на дефекты, которые являются результатом естественного износа;
- на быстроизнашивающиеся части (стартер, угольные щетки, зубчатые ремни и колеса, резиновые уплотнения, сальники, защитные кожухи, направляющие ролики, втулки, стволы и т. п.), сменные принадлежности (аккумулятор, топливные и воздушные фильтры, свечи зажигания, пилки, ножи, элементы их крепления, патроны, подошвы, цанги, сверла, буры, шины, цепи, звездочки и т. п.);
- на инструмент с частично либо полностью удаленным заводским номером, а также на случаи несоответствия данных на электроинструменте данным в гарантийном свидетельстве.

Срок гарантии продлевается на время нахождения изделия в гарантийном ремонте.

Претензии о некомплектности после продажи изделия не принимаются.

Комплектность

Комплектность бензопилы приведена в таблице 2.

Таблица 2 «Комплектность бензопилы»

Наименование	Количество
Пила бензиновая цепная	1 шт.
Направляющая шина	1 шт.
Пильная цепь	1 шт.
Напильник для заточки пильной цепи	1 шт.
Ключ свечной универсальный	1 шт.
Отвертка	1 шт.
Кожух защитный	1 шт.
Канистра пластмассовая для топливной смеси	1 шт.
Инструкция по эксплуатации	1 экземпляр
Коробка картонная упаковочная	1 шт.

Назначение и общие указания

• Бензопила относится к типу механизированного бензомоторного инструмента и предназначена для валки небольших деревьев, разделки бревен, распиловки деревянных балок и досок как вдоль, так и поперек волокон древесины, а также для обрезки сучков и заготовки дров. Бензопилу можно также применять для выполнения подготовительных, ремонтно-строительных и вспомогательных работ, связанных с пилением древесины. Бензопила данной модели не является профессиональным инструментом и относится к категории бытового инструмента.

• **ВНИМАНИЕ!** Двигатель бензопилы оборудован системой легкого запуска «Easy Start» уменьшающей усилия необходимые для его запуска. Не вытягивайте трос пусковой рукоятки ручного стартера полностью — это может привести к поломке системы легкого запуска «Easy Start»!

• Бензопила предназначена для эксплуатации в следующих условиях:



— температура окружающей среды от минус 20 °С до плюс 35 °С;

— относительная влажность воздуха до 80 % при температуре +25 °С.

- Изготовитель (продавец) оставляет за собой право изменять комплектность товара без изменения его потребительских свойств, основных технических характеристик и цены товара исходя из коммерческой целесообразности.

- В связи с постоянным техническим совершенствованием конструкции бензопилы возможны некоторые отличия между приобретенным Вами изделием и сведениями, приведенными в настоящей инструкции по эксплуатации, не влияющие на ее основные технические параметры и эксплуатационную надежность.

Графические символы безопасности

ВНИМАНИЕ! Прочитайте и запомните разделы инструкции, где Вы встретите приведенные ниже графические символы. Данные разделы инструкции информируют Вас о действиях, которые Вы обязаны выполнить для обеспечения Вашей личной безопасности и находящихся рядом людей, а также о мерах, необходимых для надежной и долговечной эксплуатации бензопилы.



Внимательно прочтите инструкцию по эксплуатации перед использованием бензопилы



ВНИМАНИЕ! Бензопила опасна! Неправильное обращение с ней может привести к серьезным травмам! Опасность повреждения бензопилы в случае несоблюдения данного указания



Риск возникновения пожара

ДЛЯ ЗАМЕТОК



Соблюдайте осторожность при обращении со смазочными материалами и топливом!



При работе с бензопилой надевайте специальные защитные очки и противозумные наушники



При работе с бензопилой надевайте прочную нескользящую обувь



При работе с бензопилой надевайте защитные перчатки



Перед проведением технического обслуживания бензопилы снимите наконечник с высоковольтным проводом со свечи зажигания и прочтите инструкцию по эксплуатации.



Бензопила и ее упаковка подлежат вторичной переработке (рециклированию)



Беречь от загрязнений окружающую среду. Не сорить, поддерживать чистоту. Упаковку и упаковочные материалы бензопилы следует сдавать для переработки

Предупреждение для пользователя



ВНИМАНИЕ! Не разрешается вносить какие-либо изменения в конструкцию бензопилы без разрешения производителя. Неавторизованное изменение конструкции бензопилы и использование неоригинальных запасных частей может привести к поломке изделия, травме пользователя или других лиц. Не начинайте использование бензопилы до тех пор, пока внимательно не ознакомитесь с изложенными в данной инструкции рекомендациями и не изучите ее устройство, применение, настройку, ограничения и возможные опасности.



ДЛЯ ЗАМЕТОК

Сведения о действиях при обнаружении неисправности



Сведения о действиях, которые необходимо предпринять при обнаружении неисправности бензопилы

- При возникновении неисправностей в работе бензопилы выполните действия указанные в таблице 4 «Неисправности и методы их устранения».
- При обнаружении других неисправностей пользователю (владельцу) бензопилы необходимо обратиться в сервисный центр.
- Адреса сервисных центров Вы можете найти в приложении А1 к данной инструкции по эксплуатации или на сайте «www.kraton.ru».

Правила безопасности



Для безопасного использования данной бензопилы перед началом работы пользователь обязан ознакомиться с инструкцией по эксплуатации и понять ее. Режущие элементы бензопилы способны ампутировать конечности рук и ног. Несоблюдение правил безопасности и инструкции по эксплуатации, небрежное или неправильное использование может привести к серьезным травмам пользователя, вплоть до летального исхода. Бережно храните данную инструкцию для дальнейшего использования.

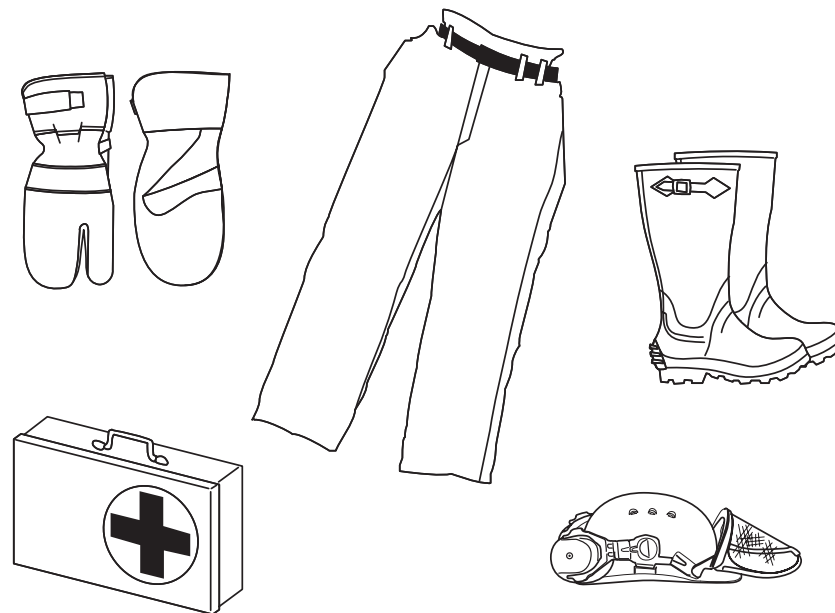


Рисунок 1 — Защитная одежда и специальные перчатки, специальная обувь, защитный шлем с очками, необходимы для безопасной работы с бензопилой. Переносная медицинская аптечка поможет оказать Вам первую помощь при порезах и травмах.



• **ВНИМАНИЕ!** Персонал, производящий наладку, техническое обслуживание и эксплуатацию бензопилы должен иметь квалификацию соответствующую выполняемой работе. При эксплуатации бензопилы дополнительно следует руководствоваться требованиями типовых инструкций по охране труда для мотористов (операторов) бензомоторных пил.

• К самостоятельной эксплуатации и обслуживанию бензопилы допускаются лица не моложе 18 лет (далее в тексте «оператор»), прошедшие медицинский осмотр и годные по состоянию здоровья для обслуживания сложного технического оборудования. Оператор должен знать и применять безопасные методы эксплуатации бензопилы.

• Бензопила выполнена в соответствии с современным уровнем техники, действующими нормами по технике безопасности и отличается надежностью в эксплуатации. Это не исключает, однако, опасности для оператора и посторонних лиц, а также нанесения материального ущерба в случае неквалифицированной эксплуатации и использования не по назначению.

• Бензопила не предназначена для использования во взрывоопасной и пожароопасной окружающей среде.

• **ВНИМАНИЕ! ПРЕДУПРЕЖДЕНИЕ!** Необходимо всегда отсоединять высоковольтный провод от свечи зажигания и размещать так, чтобы он не мог контактировать с ее электродом для предотвращения случайного запуска бензопилы при наладке, транспортировании, настройке, или при проведении ремонтных работ (за исключением регулировки карбюратора). Поскольку бензопила является высокоскоростным инструментом для пиления древесины, необходимо применять специальные меры предосторожности для предотвращения несчастных случаев.

• **ОПАСНО! Использование дополнительного оборудования и (или) одежды, не соответствующего рекомендациям, может привести к серьезным травмам.**

• Одевайтесь так (см. рис. 1), чтобы сделать Вашу работу безопасной. Не надевайте украшений и свободной одежды, которые могут быть захвачены движущимися частями бензопилы.

- При работе с бензопилой всегда одевайте:
 - рекомендуемую маску или защитные очки;
 - рекомендуемые средства защиты органов слуха;
 - рекомендуемый шлем;
 - рекомендуемую защитную обувь с повышенной прочностью, металлическим носком и нескользящей подошвой;
 - прилегающую, но не стесняющую движений одежду;



Неисправности и методы их устранения

Категорически запрещается вращать опломбированные регулировочные винты. В противном случае гарантийные обязательства производителя теряют силу.

Таблица 4 «Неисправности и методы их устранения»

Неисправность	Возможная причина	Способ устранения
Повышенный расход топлива, снижение мощности двигателя, неустойчивая работа на холостом ходу, затруднен пуск, или двигатель не запускается	Неправильная установка искрового зазора свечи зажигания	Отрегулируйте искровой зазор
	Неисправна свеча зажигания	Замените свечу зажигания
	Засорен воздушный фильтр	Промойте или замените воздушный фильтр
	Неисправна система зажигания двигателя	Обратитесь в сервисный центр
	Неисправна система питания двигателя	Обратитесь в сервисный центр
Детонация в цилиндре (характерный металлический стук)	Применение низкооктанового топлива	Замените топливо
	Слишком большой угол опережения зажигания	Обратитесь в сервисный центр
Бензопила перегревается	Слишком высокая температура окружающей среды	Эксплуатируйте бензопилу при температуре окружающей среды не выше +40 °С
Пильная цепь слетает с направляющей шины	Не натянута пильная цепь	Смотри инструкцию, раздел «Подготовка к работе»
Пильная цепь и направляющая шина нагреваются	В масляном бачке закончилось цепное масло	

Утилизация



Бензопила и ее упаковка подлежат вторичной переработке (рециклированию). Следует беречь от загрязнений окружающую среду. Нельзя сорить, и следует поддерживать чистоту при использовании бензопилы. Упаковку и упаковочные материалы бензопилы следует сдавать для переработки.



Утилизация

- Бензопила изготовлена из безопасных для окружающей среды и здоровья человека материалов и веществ. Тем не менее, для предотвращения негативного воздействия на окружающую среду при прекращении использования бензопилы (истечения срока службы) и ее непригодности к дальнейшей эксплуатации, это изделие подлежит сдаче в централизованные приемные пункты по сбору механического оборудования, металлолома и пластмасс.

- Утилизация бензопилы и комплектующих узлов заключается в ее полной разборке и последующей сортировке по видам материалов и веществ, для последующей переплавки или использования при вторичной переработке.

- Упаковку бензопилы следует утилизировать без нанесения экологического ущерба окружающей среде в соответствии с действующими нормами и правилами на территории страны использования данного оборудования.

Защита окружающей среды

- Настоящая инструкция по эксплуатации изготовлена из макулатуры по бесхлорной технологии, что позволяет в некоторой степени сохранять деревья, используемые для изготовления бумаги.



— рекомендуемые защитные рукавицы с повышенной прочностью.

- Всегда имейте при себе переносную медицинскую аптечку (см. рис. 1)!

- **ВНИМАНИЕ!** При работе никогда не держите бензопилу одной рукой. Это может привести к серьезным травмам для оператора, его помощников и стоящих рядом людей. Бензопила сконструирована так, что при работе ее необходимо держать обеими руками.

- Следите за тем, чтобы во время работы с бензопилой вблизи от Вас никто не находился. Посторонние лица, дети и животные не должны находиться на рабочей территории. Не разрешайте неопытным людям работать с бензопилой.

- Рабочая территория должна быть расчищенной и хорошо освещенной. Не работайте с бензопилой в условиях плохой видимости и освещенности. Не работайте с бензопилой в мокрых и влажных условиях, в окружении воды или под дождем и снегом. Попадание влаги в элементы бензопилы может привести к ее повреждению и выходу из строя.

- Проявляйте осторожность и здравый смысл! Не работайте с бензопилой, если Вы устали или находитесь под влиянием алкоголя или лекарств, которые могут повлиять на Ваше зрение, физический контроль или способность суждения. Вы должны быть в хорошем физическом состоянии и обладать хорошей реакцией. Работа с бензопилой требует значительных усилий. Если такая напряженная работа может повредить вашему здоровью, вам следует проконсультироваться с врачом до начала работы с бензопилой.

- Не приближайте руки, ноги, голову и другие части тела к пильной цепи, если двигатель бензопилы запущен и работает. Перед пуском бензопилы убедитесь, что ее пильная цепь ни к чему не прикасается и не заблокирована какими-либо предметами.

- Рукоятки бензопилы должны быть чистыми, сухими, не запачканными маслом или смазкой. Перед пуском бензопилы убедитесь, что на ней не осталось никаких слесарных инструментов.

- При переноске бензопилы остановите ее двигатель, наденьте защитный кожух на пильную цепь и поверните ее направляющей шиной назад и в сторону от тела.

- Пользуйтесь бензопилой только при работе с древесиной. Не пытайтесь резать ею металл, пластмассу, кирпичную или бетонную кладку или любые другие прочные строительные материалы.



- Не пользуйтесь направляющей шиной бензопилы для перемещения веток, корней или других предметов.
- Убедитесь, что Вы можете безопасно и устойчиво стоять и передвигаться на всех этапах работы. При передвижении обратайте особое внимание на наличие корней, камней, ветвей, ям, насыпей и т.п. Будьте особенно внимательны при работе на наклонных поверхностях. При работе стойте слева от ствола дерева, чтобы между вами и направляющей шиной находился барьер в виде ствола.
- Всегда держите бензопилу за обе рукоятки, удерживая ее поближе к телу для наилучшего управления. При возможности прислоняйте бензопилу к стволу, переложив на него ее вес. Всегда следите, чтобы при изменении положения между Вами и направляющей шиной бензопилы находилось ствол дерева.
- Не оказывайте сильного давления на бензопилу при работе. Если ее пильная цепь правильно заточена, достаточно небольшого нажима. Сильное давление к концу пропила может привести к потере контроля при выходе бензопилы наружу.
- Короткие древесные стволы перед пилением необходимо надежно установить.
- Будьте особенно внимательны при обрезке мелких ветвей (см. рис. 2) и избегайте валки кустов или одновременной обрезки множества мелких веток. Мелкие ветки могут застрять в пильной цепи, вызвать сильный рывок бензопилы, что в свою очередь может привести к серьезным травмам.
- **ПОМНИТЕ!** Бензин, используемый для заправки топливного бака бензопилы, является легковоспламеняющейся жидкостью, а горение его паров может сопровождаться взрывом.
- Хранить топливо необходимо в прохладном, сухом, хорошо проветриваемом месте. Для хранения топлива используйте сертифицированную топливную канистру.
- **ВНИМАНИЕ!** Соблюдайте меры предосторожности при заправке топливного бака:
 - не снимайте крышку топливного бака и никогда не заправляйте топливный бак бензопилы при работающем и горячем двигателе;
 - перед заправкой топливом остановите двигатель бензопилы и дайте ему остыть;
 - заправку производите на открытом пространстве;
 - никогда не производите заправку топливного бака бензопилы, находясь в помещении или в недостаточно проветриваемых местах;



Транспортирование и правила хранения

Транспортирование

- Бензопила упакована в соответствии с требованиями действующей нормативной и технической документации на ее изготовление и поставку. Упакованная бензопила, транспортируется авиационным, железнодорожным, морским, речным и автомобильным транспортом.
- Погрузку и раскрепление упакованных бензопил, и их последующее транспортирование выполняют в соответствии с действующими техническими условиями и правилами перевозки грузов на используемом виде транспорта.

Правила хранения

- При постановке бензопилы на длительное хранение (на срок более 30 дней) необходимо:
 - полностью очистить бензопилу от загрязнений;
 - слить топливо в отдельную емкость. **ВНИМАНИЕ! При выполнении этой операции не курите, и не используйте открытый огонь!**
 - запустите двигатель бензопилы и дайте ему поработать до тех пор, пока топливопровод и карбюратор не опустеют;
 - снимите наконечник с высоковольтным проводом со свечи зажигания;
 - выверните свечу зажигания и залейте в цилиндр двигателя 5 см³ моторного масла;
 - установите на штатное место свечу зажигания (см. подраздел «Проверка состояния свечи зажигания»);
 - медленно потяните на себя пусковую рукоятку ручного стартера до того момента, когда почувствуете сопротивление и оставьте ее в этом положении;
 - тщательно протрите двигатель и все узлы бензопилы чистой, сухой ветошью;
 - наденьте на режущую гарнитуру защитный кожух.
- Хранить бензопилу следует в закрытом вентилируемом помещении при отсутствии воздействия климатических факторов (атмосферные осадки, повышенная влажность и запыленность воздуха) при температуре воздуха не ниже минус 10 °С и не выше плюс 40 °С с относительной влажностью воздуха не выше 80 %.





промежуток должен находиться в пределах от 0,6 до 0,7 мм. В случае необходимости отрегулируйте искровой промежуток, аккуратно подгибая боковой электрод свечи зажигания.

- Установите свечу зажигания на штатное место и затяните ее с моментом затяжки 20 Н·м. Не перетягивайте свечу зажигания, иначе возможно повреждение резьбы в головке цилиндра двигателя бензопилы.

- **ВНИМАНИЕ!** Вкручивайте свечу зажигания только в холодный двигатель.

- При необходимости замените свечу. После профилактики или замены свечи не забудьте установить на нее наконечник с высоковольтным проводом.

- После выполнения этой операции установите все снятые узлы и детали на штатное место.

Техобслуживание и заточка пильной цепи

- Ежедневно проверяйте цепь пильную, обращая Ваше внимание на следующее:

- наличие заметных трещин в звеньях и соединениях;

- жесткость цепи пильной;

- ненормальный износ звеньев и соединений;

- минимальную горизонтальную длину поверхности режущего зуба (длина должна быть не менее 3 мм);

- любое отклонение от нормы указывает на износ цепи пильной и необходимость ее замены.

- Не работайте с бензопилой пилой при затупленной и неисправной цепи пильной. Необходимость применения силы при работе с бензопилой является верным признаком того, что цепь пильная затупилась. Правильно заточенная цепь пильная врезается в древесину уже при незначительном нажатии и дает крупные опилки.

- Слишком мелкие опилки указывают на затупленность режущих зубьев цепи пильной.

- Чтобы получить более детальную информацию по заточке цепи пильной, обратитесь в сервисный центр. Производить заточку цепи пильной без вспомогательного оборудования трудоемко.

- **ВНИМАНИЕ!** Неправильно заточенные режущие зубья цепи пильной увеличивают риск отброса цепной пилы.



- не курите и не используйте источники огня (зажигалки, факелы и др.);

- не вдыхайте пары топлива и избегайте контакта с кожей и глазами;

- если топливо попало на одежду, немедленно переоденьтесь. Почистите и высушите одежду, прежде чем надевать ее снова.

- Не переполняйте топливный бак. После заправки плотно закрутите крышку топливного бака и вытрите сухой тряпкой остатки пролитого топлива и подождите, пока не испарятся его остатки. Только после этого можно запускать двигатель бензопилы.

- Не пытайтесь самостоятельно отрегулировать двигатель в то время, когда он работает (за исключением случаев, специально оговоренных производителем в настоящей инструкции по эксплуатации).

- Перед использованием бензопилы дайте возможность проработать ее двигателю на холостом ходу несколько минут.

- Будьте внимательны при работе с бензопилой во избежание подскользывания и падения.

- Если двигатель бензопилы начал ненормально вибрировать, немедленно остановите работу и проверьте его на предмет возможной причины вибраций. Вибрация, как правило, свидетельствует о наличии неполадки в двигателе бензопилы.

- **ПОМНИТЕ И БУДЬТЕ ВНИМАТЕЛЬНЫ!** Выхлопные газы работающего двигателя бензопилы содержат окись углерода и другие химические соединения, которые при их попадании в органы дыхания человека и живых существ приводят к отравлению. Если в это время пострадавшему лицу не будет оказана соответствующая медицинская помощь, то это может привести к летальному исходу. Всегда выключайте двигатель бензопилы после окончания работы.

- **ОСТОРОЖНО! ОПАСНОСТЬ ПОЛУЧЕНИЯ ОЖОГОВ!** Не прикасайтесь к деталям выхлопной системы, глушителю и двигателю во время работы бензопилы и в течение 30 минут после ее выключения.

- Соблюдайте меры предосторожности, оставляя бензопилу без присмотра. Остановите двигатель и отсоедините наконечник с высоковольтным проводом от свечи зажигания.

- **ВНИМАНИЕ! ОПАСНОСТЬ ОТРАВЛЕНИЯ ОТРАБОТАННЫМИ ВЫХЛОПНЫМИ ГАЗАМИ!** Запрещается запускать двигатель и использовать бензопилу в закрытых помещениях.

- Не оставляйте бензопилу на открытом воздухе во время выпадения атмосферных осадков. Никогда не оставляйте бензопилу с работающим двигателем без присмотра.





- Регулярно проверяйте топливную систему бензопилы на наличие негерметичных мест или поврежденных деталей.

- При транспортировании или заправке топливного бака обязательно заглушите двигатель бензопилы.



- Не работайте с бензопилой в безлюдных местах! Убедитесь, что Вы находитесь в зоне видимости или слышимости других людей, которые в состоянии оказать Вам помощь в экстренных случаях.

- Ваша бензопила соответствует всем стандартам безопасности. Ремонт бензопилы должен производиться только квалифицированным техническим персоналом, использующим только оригинальные детали и запасные части.

- Перед началом работы внимательно осмотрите бензопилу на отсутствие поврежденных частей для обеспечения безопасной и эффективной эксплуатации. Убедитесь, что все движущиеся части бензопилы правильно установлены и отрегулированы. За исключением тех видов операций, которые описаны в инструкции по эксплуатации, техобслуживание необходимо производить в авторизованном сервисном центре. Поврежденные узлы бензопилы должны заменяться только в сервисном центре.

- Тщательно и заранее планируйте предстоящую работу с бензопилой. Не начинать работу с бензопилой до тех пор:

 - пока рабочее место не будет расчищено;

 - пока не будет надежной опоры для ног;

 - и, если Вы пилите деревья, пока не будет спланирована тропа для отхода.

- **ВНИМАНИЕ!** Запрещено эксплуатировать бензопилу при неисправном тормозе пильной цепи. Не работайте с бензопилой, если у нее поврежден цепной тормоз, или имеются сбои в его работе.

- Хранить заправленную топливом бензопилу и топливо необходимо в помещении, где пары топлива не могут войти в контакт с искрами или открытым пламенем от водонагревателей, электродвигателей или выключателей, печей и других нагревательных приборов.



Синдром Рейно (синдром мертвых пальцев)

- **ВНИМАНИЕ!** Лица, работающие с бензопилами должны проходить периодические медицинские осмотры не реже одного раза в год.

- Частое использование бензопилы может вызвать нейротоксические реакции у людей с нарушением кровоснабжения (на-



- Цепной тормоз подвержен естественному износу вследствие трения и должен подвергаться регулярному техническому обслуживанию. Через 6 месяцев эксплуатации бензопилы рекомендуем Вам обратиться в сервисный центр для проведения профилактического осмотра и технического обслуживания цепного тормоза.

Очистка воздушного фильтра

- Загрязненный воздушный фильтр может вызвать проблемы с запуском бензопилы, потерю мощности, неустойчивую работу двигателя, а также может привести к значительному снижению срока его службы. Производите замену и очистку фильтра чаще, чем указано в таблице, если двигатель бензопилы работает в запыленных условиях.

- **ВНИМАНИЕ!** Запрещен запуск двигателя со снятым или поврежденным воздушным фильтром.

- Воздушный фильтр через 50 часов работы (или раньше при сильном загрязнении) необходимо очистить. Если через 100 часов работы мощность двигателя падает или выхлопные газы приобрели нештатный цвет, воздушный фильтр необходимо очистить или заменить.

- Отверните фиксатор 22 и снимите крышку 23 (см. рис. 7).

- Извлеките воздушный фильтр и промойте его в теплой чистой воде с добавлением чистящего средства. Высушите воздушный фильтр.

- Смажьте воздушный фильтр небольшим количеством моторного масла (2–3 г).

- После очистки установите все снятые узлы и воздушный фильтр на штатное место.



Проверка состояния свечи зажигания

- Отверните фиксатор 22 и снимите крышку 23 (см. рис. 7).

- Снимите наконечник с высоковольтным проводом, тем самым откроется доступ к свече зажигания (см. рис. 16).

- Выверните свечу зажигания при помощи свечного ключа.

- Если на свече зажигания образовался нагар (отложения углерода), удалите его с помощью раствора для очистки или с помощью проволочной щетки.

- **ВНИМАНИЕ!** Для чистки свечи зажигания используйте только проволочную щетку с латунной щетиной. Щетина из другого материала повредит электрод!

- Проверьте искровой промежуток свечи зажигания. Искровой



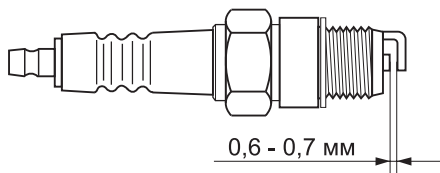


Рисунок 16 — Необходимый зазор в свече зажигания



Общие указания по ежедневному осмотру и техобслуживанию

- Проверьте исправность и работоспособность устройства автоматической смазки режущей гарнитуры.
- После каждой заточки цепи пильной или при ее замене переверните шину направляющую на 180 градусов, чтобы она равномерно изнашивалась с обеих сторон.
- Удалите при помощи плоского напильника заусенцы с краев шины направляющей.
- Проверьте состояние смазочных каналов шины направляющей и прочистите их в случае необходимости.
- Проверьте, и если необходимо, прочистите желоб шины.
- Периодически проверяйте глубину желоба шины направляющей в месте максимального износа. Если глубина желоба шины направляющей более 5 мм, то ее необходимо заменить.
- Убедитесь, что ведомая звездочка носовой части шины направляющей легко поворачивается и не загрязнена. Прочистите и смажьте ее в случае необходимости.
- Прочистите отверстие масляного инжектора.
- Проверьте натяжение цепи пильной и заточите режущие зубья. Убедитесь, что после натягивания цепь пильная легко протягивается по шине направляющей.
- Проверьте износ звездочки ведущей, если необходимо замените ее. Рекомендуется производить замену звездочки ведущей после расхода двух цепей пильных. Если следы приработки на зубьях звездочки ведущей превышают глубину 0,5 мм, также рекомендуется произвести ее замену, иначе резко снижается срок службы цепи пильной.
- **Важный совет:** звездочка ведущая изнашивается значительно меньше, если попеременно работать с двумя цепями пильными.
- Очистите рычаг цепного тормоза и убедитесь, что он работает исправно.



пример: курильщиков, диабетиков). Синдром Рейно характеризуется следующими симптомами: боли в суставах кистей рук, появление «мурашек», покалывание, онемение и побледнение пальцев.

- Если Вы заметили подобные симптомы, немедленно прекратите работу и обратитесь к врачу.
- Онемения пальцев рук и другие проявления синдрома Рейно можно значительно снизить, если соблюдать следующие указания:
 - в холодную погоду надевайте теплую одежду и держите руки в тепле. Работа переохлажденными руками — основная причина их онемения!;
 - делайте регулярные перерывы в работе и гимнастику для пальцев рук. Этим Вы улучшаете их кровоснабжение.

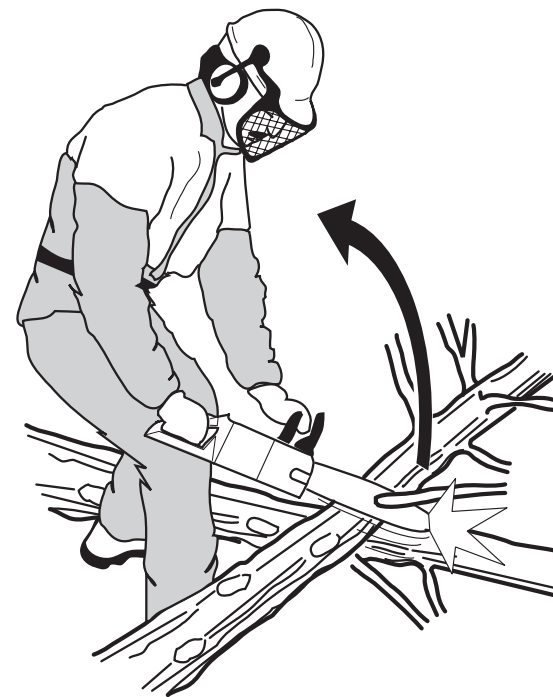


Рисунок 2 — Опасность при обрезке мелких ветвей

Предотвращение отброса бензопилы



ВНИМАНИЕ! ОПАСНО! Отброс бензопилы происходит внезапно и без предупреждения. При сильном отбросе бензопила может отскочить назад, к телу оператора. Вращающаяся с большой скоростью пильная цепь может причинить серьезные, и даже смертельные травмы. Оператор должен обязательно ознакомиться с причинами отброса бензопилы. Это необходимо для того, чтобы правильно обращаться с бензопилой и использовать правильные приемы работы, предотвращающие ее отброс. **ВНИМАНИЕ!** Неправильно заточенные режущие зубья пильной цепи или не сочетающиеся друг с другом пильная цепь и направляющая шина увеличивают риск отброса бензопилы. **ВНИМАНИЕ!** Не допускайте соприкосновения пильной цепи с землей или любыми другими предметами. Металлические и проволочные ограды представляют собой особую опасность, приводящую к отбросу бензопилы.

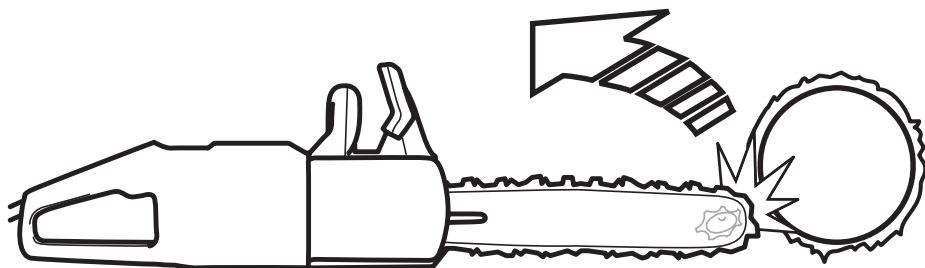


Рисунок 3 — Отброс бензопилы

Техническое обслуживание



ВНИМАНИЕ! Перед началом любых работ по техническому обслуживанию остановите двигатель бензопилы и дайте ему остыть. Обязательно снимите наконечник с высоковольтным проводом со свечи зажигания. Самостоятельно можно выполнять только те виды работ по техническому обслуживанию, которые описаны в данной инструкции. Все другие работы, в особенности обслуживание двигателя и ремонт, должны выполняться только квалифицированным специалистом. Некомпетентно проведенные работы могут привести к поломке бензопилы.

- В таблице 3 «Виды и периодичность технического обслуживания» указаны интервалы технического обслуживания. Если бензопила работает в запыленных условиях или с нагрузкой близкой к максимальной, интервалы между выполнением операций технического обслуживания должны быть сокращены. Техническое обслуживание бензопилы должно выполняться с учетом степени загрязнения фильтра и износа деталей двигателя.

Таблица 3 «Виды и периодичность технического обслуживания»

Наименование операции технического обслуживания	Через каждые 8 часов работы	Через каждые 50 часов работы	Через каждые 100 часов работы
Очистите бензопилу и проверьте затяжку болтов и гаек	+		
Очистите свечу зажигания и отрегулируйте искровой зазор		+	
Очистите воздушный фильтр		+	
Замените воздушный фильтр			+



• Недопил, играет роль шарнира и необходим для управления направлением падения дерева. Если недопил, будет слишком мал или валочный пропил будет сделан насквозь, а также, если направляющая зарубка и валочный пропил неправильно расположены по отношению друг к другу, Вы потеряете контроль над деревом.

• При приближении валочного пропила к направляющей зарубке дерево должно начать падать, или свалите его при помощи валочного клина или валочного ломика.

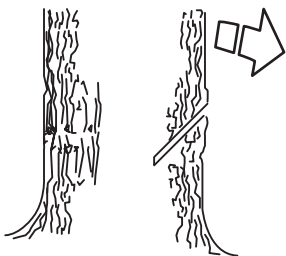


Рисунок 13 — Верхний пропил

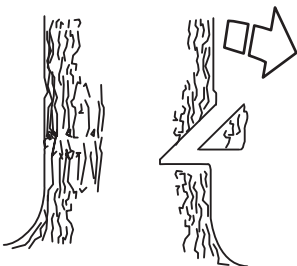


Рисунок 14 — Нижний пропил

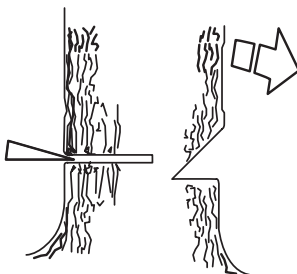


Рисунок 15 — Валочный пропил

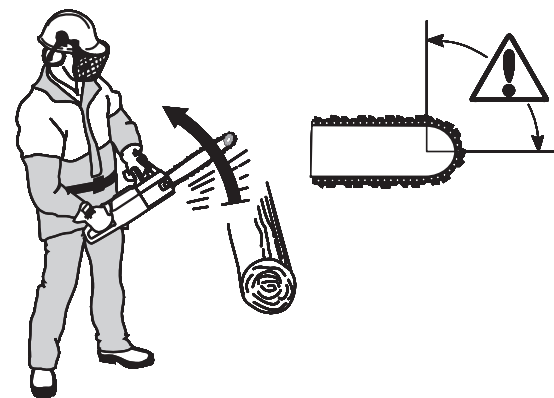


Рисунок 4 — Отброс бензопилы



• **ВНИМАНИЕ! Будьте внимательны и осторожны!** Отброс бензопилы может привести к смертельным травмам. Отброса как такового избежать не удастся, но наличие в бензопиле быстродействующего инерционного тормоза, значительно снижает опасность травмы. При отбросе бензопила неожиданно и без контроля отбрасывается в сторону оператора. Во избежание отброса бензопилы и других несчастных случаев, которые могут привести к травмам, следует соблюдать все правила безопасности.

• Отброс — это неожиданная ответная реакция бензопилы в процессе работы, когда она резко подается назад к оператору в результате контакта верхней носовой части (зона отброса) направляющей шины (см. рис. 3, 4) с другими предметами.

• Отброс происходит всегда в том же направлении, в котором расположена плоскость направляющей шины. Чаще всего бензопила резко отбрасывается вверх и назад, к оператору. Бензопила может быть отброшена и в других направлениях, это зависит от ее положения в момент отброса.

Основные правила предотвращения отброса бензопилы

• Знание причин и характера отброса бензопилы поможет сократить элемент неожиданности в таких случаях или избавиться от него.





• **Отброс возникает:**

— если пильная цепь в верхней части закругленного конца направляющей шины натолкнулась случайно на дерево, либо другой твердый предмет;

— если пильная цепь на верхнем конце направляющей шины защемляется в резе;

— если при обрезке сучьев пильная цепь соприкасается случайно с другим сучком.

• Неожиданность увеличивает опасность несчастных случаев. Большинство отбросов происходит с небольшой силой, но некоторые могут быть очень сильными, и все они происходят мгновенно.

• Всегда крепко держите бензопилу, охватив рукоятки всеми пальцами рук. Правая рука должна находиться на задней рукоятке, а левая — на передней (см. рис. 5). Любой оператор, независимо от того, является ли он левшой или нет, должен использовать этот захват, сокращающий риск отброса бензопилы и помогающий сохранять контроль над ней.

• Направляющую шину помещайте в начатый распил с большой осторожностью и никогда не срезайте более одного сучка одновременно.

• Большинство несчастных случаев, связанных с отбросом бензопилы, происходят в связи с обрезкой ветвей и сучьев. Убедитесь, что Вы заняли удобное положение, и что рядом нет предметов, которые могут помешать Вам или нарушить устойчивость. При неосторожном обращении зона отброса направляющей шины может соприкоснуться с веткой, близко стоящим деревом или другими предметами, и это может привести к отбросу бензопилы.

• Никогда не пользуйтесь бензопилой для резания выше уровня плеча и не пилите носовой частью шины. При работе с бензопилой ни в коем случае нельзя держать ее только одной рукой! Не работайте с сильным наклоном вперед и постоянно следите за направляющей шиной и не пилите ее концом.

• При резании сохраняйте максимальную скорость пильной цепи и пилите при полных оборотах двигателя. Работайте только с правильно заточенной и натянутой пильной цепью. Избегайте распила гвоздей. Перед началом работы, проверьте заготовку на предмет наличия гвоздей и удалите их.

• Будьте особенно осторожны (см. рис. 5) при резании верхней частью пильной цепи (с нижней стороны бревна). Сила движения пильной цепи отталкивает бензопилу назад, и если опера-



• Уберите подлесок вокруг дерева, наметьте и расчистите путь отхода, принимая во внимание любое препятствие или помехи (камни, ветви, ямы и т.п.). Ваша линия отхода (см. рис. 11) должна вести от ожидаемой линии падения под углом назад.

Валка

• Для валки дерева делается три разреза. Верхний пропил и нижний (горизонтальный) подпил составляют направляющую зарубку, определяющую направление падения дерева. Затем делается валочный пропил, позволяющий повалить дерево.

Направляющая зарубка

• Чтобы сделать направляющую зарубку, необходимо вначале сделать верхний пропил. Пользуясь нижней кромкой направляющей шины (ведущей частью пильной цепи), сделайте пропил сверху вниз под углом примерно 45 градусов и под прямым углом (см. рис. 13) к выбранному направлению падения.

• Затем сделайте нижний подпил (см. рис. 14) и убедитесь, что он точно совпадает с нижней частью верхнего пропила. Глубина направляющей зарубки должна составлять 1/4 диаметра ствола, а угол должен быть примерно 45 градусов.

• Линия, образуемая внутренним углом направляющей зарубки, должна быть строго горизонтальной и находиться под прямым углом к выбранному направлению падения.



Валочный пропил

• Валочный пропил делается с противоположной стороны ствола и должен также быть строго горизонтальным. Стойте с правой стороны ствола и работайте нижней кромкой направляющей шины (ведущей частью пильной цепи).

• Валочный пропил (см. рис. 15) должен быть расположен примерно на 3–5 см выше нижнего подпила.

• Пилите при максимальной скорости пильной цепи, медленно погружая пилу в ствол. Внимательно следите за возможным движением дерева в сторону, противоположную от выбранного направления падения. Введите валочные клинья или валочный ломик как только глубина валочного пропила позволит это сделать.

• Готовый и правильный валочный пропил должен располагаться параллельно нижнему подпилу направляющей зарубки, оставляя между ними, недопил, толщиной не менее 1/10 диаметра ствола.



Валка деревьев

ВНИМАНИЕ! Начинающему оператору бензопилы следует набраться опыта, предварительно практикуясь на бревне, укрепленном в козлах.

- Мы не рекомендуем операторам, не имеющим достаточного опыта, валить деревья, диаметр стволов которых превышает длину направляющей шины данной бензопилы.



Опасная зона

- Опасная зона — это зона окружающая дерево диаметром, равным 2,5 его длины (см. рис. 12). Убедитесь, что во время валки в этой зоне нет людей.



Направление валки

- При валке дерева всегда следует стремиться выбрать такое направление, где ни посторонние предметы, ни рельеф местности не могли бы помешать последующей обрезке ветвей и раскряжке. Самое важное, чтобы ничто не мешало Вашим передвижениям, и чтобы Вы стояли в устойчивом положении.



- Важно также не допустить, чтобы поваленное дерево застряло в соседних деревьях. Застрявшее при валке дерево чрезвычайно опасно.

- Приняв решение о направлении валки дерева, Вам следует подумать о естественном направлении падения дерева. Это зависит от стройности дерева, его наклона, направления ветра и распределения ветвей. Большое скопление снега на ветвях может также повлиять на направление падения.

- После оценки всех этих факторов Вы, возможно, придете к выводу, что выбранное Вами направление валки неудачно, и что придется валить дерево в направлении его естественного падения.

- Другим важным фактором, влияющим на Вашу личную безопасность, хотя это и не касается направления валки, является наличие сухих ветвей, которые могут упасть в процессе валки.



Обрезка веток и отход при валке дерева

- Удалите все ветки внизу ствола, которые могут помешать Вашей работе. Самое безопасное — это начать с самых высоких веток, постепенно передвигаясь вниз.



- Всегда используйте ствол в качестве барьера между Вами и движущейся пильной цепью. Никогда не обрезайте ветки выше уровня плеча.



тор не будет держать постоянный контроль над ситуацией, зона отброса направляющей шины может зайти достаточно далеко в пропил и вызвать отброс. Резание нижней частью пильной цепи (в верхней части бревна) толкает бензопилу вперед. Вследствие этого бензопила прижимается к дереву своим зубчатым упором, обеспечивая устойчивое положение и давая оператору дополнительный контроль над ней, а тем самым и над зоной отброса направляющей шины. При пилении нижней частью пильной цепи всегда используйте зубчатый упор.



- Следуйте инструкциям по обслуживанию и заточке пильной цепи и направляющей шины. При замене пильной цепи и направляющей шины используйте только рекомендуемые комбинации.

- ПОМНИТЕ!** Чем меньше радиус носовой части направляющей шины, тем меньше зона отброса и риск отброса цепной бензопилы.

- При использовании направляющей шины с малой зоной отброса и при правильной заточке режущих зубьев пильной цепи сила отброса может быть значительно сокращена.

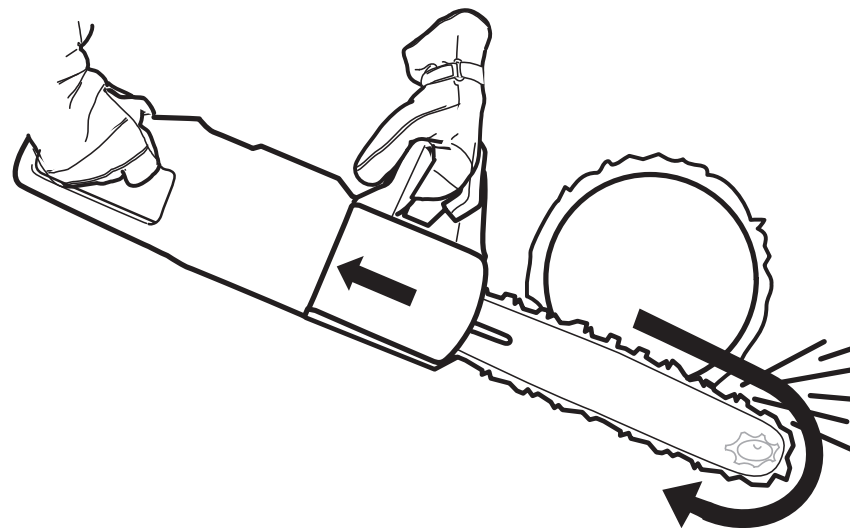
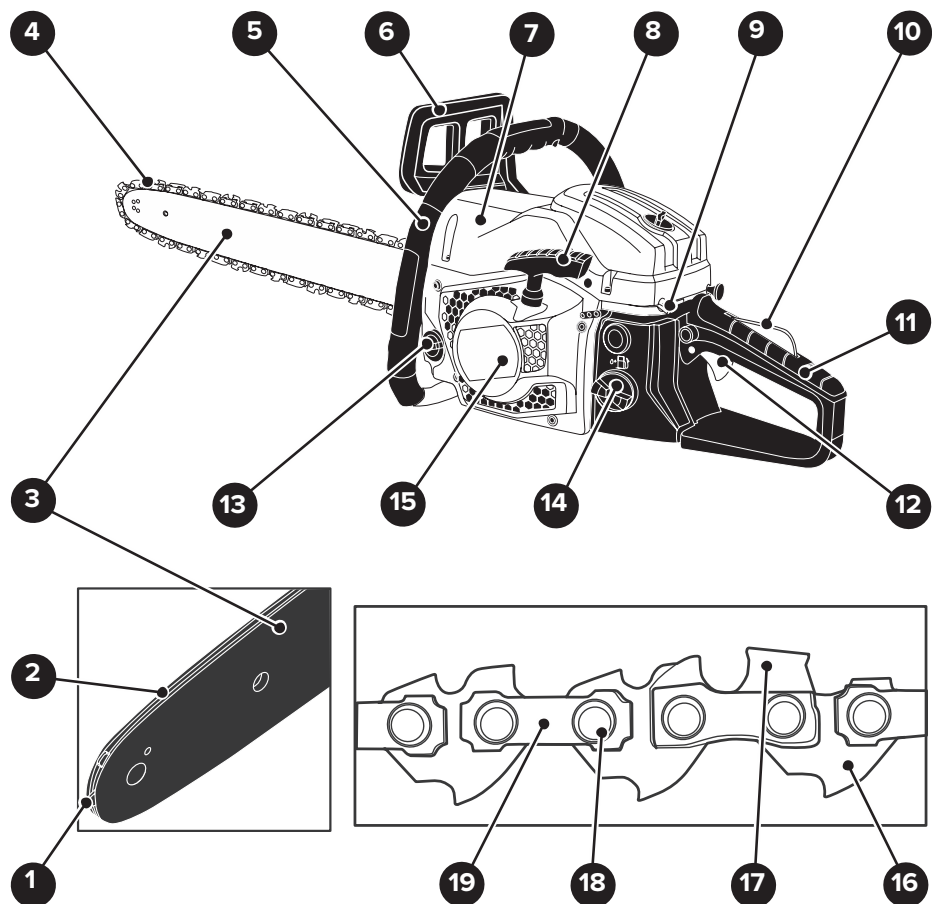


Рисунок 5 — Правильный захват бензопилы

Устройство бензопилы



1. Ведомая звездочка
2. Желоб направляющей шины
3. Шина направляющая
4. Цепь пильная
5. Рукоятка передняя
6. Рычаг цепного тормоза
7. Корпус бензопилы
8. Рукоятка пусковая
9. Выключатель зажигания
10. Блокировочная клавиша

11. Рукоятка задняя
12. Клавиша газа (акселератор)
13. Крышка масляного бачка
14. Крышка топливного бачка
15. Ручной стартер «Easy Start»
16. Фасонное звено
17. Режущее звено (зуб)
18. Заклепка
19. Соединительное звено

Рисунок 6 — Общий вид бензопилы



Обрезка ветвей и сучьев

- Под этим понимается очистка ствола спиленного дерева от ветвей и сучьев. Большие сучья, подпирающие дерево, следует обрезать в последнюю очередь. Сучья, находящиеся под напряжением, следует обрезать снизу вверх, чтобы предотвратить заклинивание бензопилы. Маленькие сучья обрезайте последовательно, расположив под необходимым углом бензопилу.

Раскряжевка

Под этим понимается деление спиленного и очищенного ствола дерева на отрезки.

Раскряжевка на земле

- Риск заклинивания направляющей шины или расщепления ствола при этом невелик, но трудно будет избежать контакта направляющей шины с землей при окончании распила. Делайте распил под прямым углом. Будьте особенно осторожны, заканчивая распил, чтобы не допустить контакта пильной цепи с землей. Сохраняйте максимальную скорость движения пильной цепи, но будьте готовы к тому, что она внезапно выйдет наружу с другой стороны бревна:

- если бревно можно перевернуть, пропилите вначале 2/3 диаметра бревна;
- переверните бревно и закончите разрез, начав пилить сверху навстречу первичному пропилу.



Раскряжевка бревна, имеющего опору с одной стороны

- Риск расщепления такого бревна очень велик, если его распилить сверху вниз в одну операцию;
- сделайте первичный пропил снизу (на глубину примерно 1/3 диаметра ствола);
- завершите распиливание, идя сверху навстречу первичному пропилу.



Раскряжевка бревна, имеющего поддержку с двух концов

- Риск заклинивания направляющей шины в стволе очень велик, если его распилить сверху вниз в одну операцию;
- сделайте первичный пропил сверху примерно на 1/3 диаметра ствола;
- завершите распиливание снизу, идя навстречу первичному пропилу.



Работа с бензопилой



ВНИМАНИЕ! Чаще всего отброс бензопилы происходит при обрезке ветвей и сучьев. Внимательно следите за зоной отброса носовой части направляющей шины при выполнении этих операций! Если направляющую шину заклинило в стволе дерева, немедленно остановите бензопилу! Не пытайтесь высвободить работающую бензопилу. Вы можете получить увечья, если бензопила внезапно высвободится. Освободите остановленную бензопилу с помощью валочного ломика. Валка деревьев — это работа, требующая определенного опыта.



НЕ ВЫПОЛНЯЙТЕ НИКАКИХ ВАЛОЧНЫХ ОПЕРАЦИЙ, ЕСЛИ У ВАС НЕТ НЕОБХОДИМЫХ НАВЫКОВ И ОПЫТА!

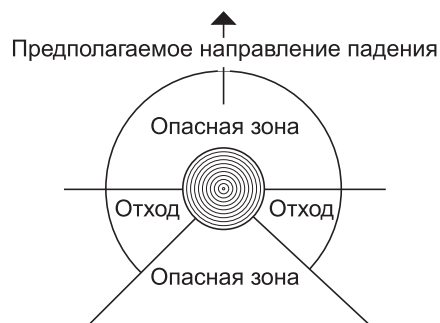
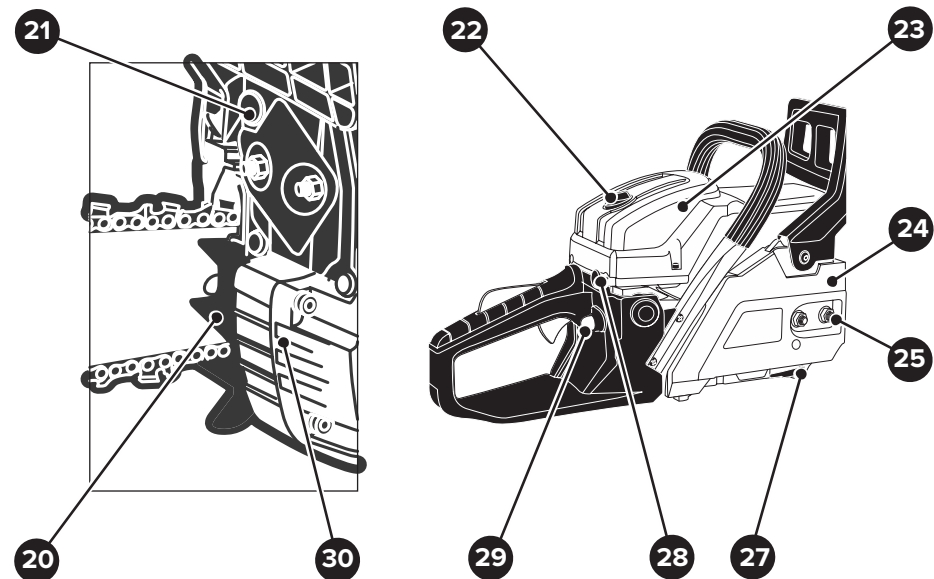


Рисунок 12 — Опасная зона при валке дерева



- 20. Зубчатый упор
- 21. Глушитель
- 22. Фиксатор
- 23. Крышка воздушного фильтра
- 24. Защитная крышка приводного узла
- 25. Гайка (2 шт.)
- 27. Уловитель пыльной цепи

- 28. Ручка воздушной заслонки
- 29. Насос предварительной подкачки топлива
- 30. Двигатель

Рисунок 7 — Элементы управления работой двигателя бензопилы

Устройство и принцип работы бензопилы



Общий вид бензопилы приведен на рис. 6 и 7, ее подробное устройство приведено на схеме сборки (см. приложение Б). В корпусе 7 смонтированы основные узлы и механизмы бензопилы: двухтактный двигатель внутреннего сгорания 30 (далее «двигатель») с глушителем 21 и устройством зажигания, ручной стартер 15, автоматическое центробежное сцепление, цепной тормоз, устройство для автоматической смазки пыльной цепи 4 и направляющей шины 3, топливный и масляный бачки, воздушный фильтр и другие элементы (см. схему сборки).



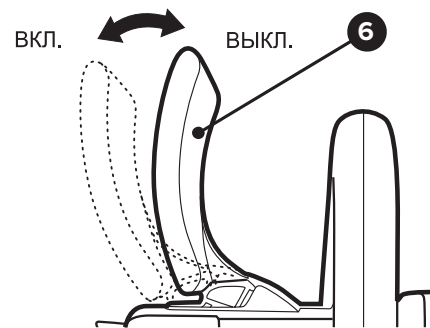
- Для облегчения запуска двигателя в холодное время года, завод-изготовитель установил в топливную систему дополнительный элемент — насос предварительной подкачки топлива 29. С помощью насоса, и путем нажатия на его пластичную диафрагму производят подкачку топлива в карбюратор, что значительно облегчает запуск бензинового двигателя бензопилы.

- Пильная цепь 4 и направляющая шина 3 образуют собой режущую гарнитуру бензопилы. Бензопила оборудована рычагом цепного тормоза 6, предназначенным для мгновенной остановки пильной цепи 4 в случае отброса направляющей шины 3. Двигатель 30 бензопилы оборудован системой легкого запуска «Easy Start» уменьшающей усилия необходимые для его запуска. Пуск двигателя 30 бензопилы в работу осуществляется при помощи ручного стартера «Easy Start» 15, рукоятки пусковой 8 и выключателя зажигания 9. Безопасность оператора при использовании бензопилы обеспечивают блокировочная клавиша 10, предотвращающая случайное нажатие на клавишу газа 12. При помощи ручки 28 управляют положением воздушной заслонки карбюратора, что используется при запуске и эксплуатации двигателя 30. Под съемной крышкой 23 находится воздушный фильтр, предназначенный для очистки воздуха поступающего в карбюратор двигателя 30. Крышка 23 на корпусе бензопилы 7 крепится при помощи фиксатора 22. Для удержания бензопилы в процессе работы и транспортирования предусмотрены рукоятка передняя 5 и рукоятка задняя 11.

- Для предотвращения затягивания бензопилы в распил при пилении нижней стороной направляющей шины 3 предусмотрен зубчатый упор 20. Привод пильной цепи 4 закрыт защитной крышкой 24. Бензопила оборудована уловителем 27, предназначенным для улавливания пильной цепи 4 при ее обрыве или срыве с направляющей шины 3. Рычаг цепного тормоза 6 является одновременно защитным щитком, предохраняющим левую руку оператора при обрыве пильной цепи 4 или ее срыве с направляющей шины 3.

- Топливная смесь необходимая для работы двигателя 30 бензопилы заливается в топливный бачок оснащенный крышкой 14. Смазка направляющей шины 3 и пильной цепи 4 осуществляется автоматически в процессе пиления с помощью устройства автоматической смазки. Заливка необходимого количества масла в масляный бачок устройства автоматической смазки осуществляется через его горловину оснащенную крышкой 13.

- От работающего двигателя 30 бензопилы крутящий момент



6. Рычаг цепного тормоза

Рисунок 11 — Проверка работы цепного тормоза



Осмотр рычага цепного тормоза

- Перед началом работы всегда проверяйте рычаг цепного тормоза 6 на наличие видимых механических повреждений (трещин, сколов и т. д.).
- Нажмите на рычаг цепного тормоза 6 и, поочередно приводя его в рабочие положения, убедитесь в его надежном закреплении и отсутствии люфтов.



Проверка ручного включения рычага цепного тормоза

- Проверяйте цепной тормоз (см. рис. 6 и 11) ежедневно или при каждом использовании бензопилы. Крепко держите работающую бензопилу левой рукой за переднюю рукоятку 5, а правой рукой за заднюю рукоятку 11. Согните левую руку (не отпуская при этом рукоятку передней 5) и нажмите запястьем на рычаг цепного тормоза 6, чтобы включить цепной тормоз. Пильная цепь 4 должна мгновенно остановиться.
- **ВНИМАНИЕ!** Если цепной тормоз не работает, работа с бензопилой запрещена. Вам необходимо обратиться в сервисный центр для выполнения квалифицированного ремонта.



Рисунок 10 — Контроль устройства автоматической смазки режущей гарнитуры



передается на узел центробежного сцепления. При нажатии на клавишу газа 12, обороты двигателя 30 бензопилы увеличиваются до рабочих параметров, включается узел центробежного сцепления, и ведущая звездочка приводного узла начинает вращаться. Ведущая звездочка приводит в движение (протягивает) пильную цепь 4 по направляющей шине 3. Процесс пиления древесины осуществляется режущими зубьями 17 пильной цепи 4, протягиваемой по желобу 2 направляющей шины 3. Для обеспечения передачи крутящего момента от ведущей звездочки и протягивания по направляющей шине 3 в нижней части пильной цепи 4 предусмотрены ведущие фасонные звенья 16. Режущие зубья 17 и фасонные звенья 16 собраны между собой с помощью соединительных звеньев 19 и заклепок 18, образуя тем самым пильную цепь 4. Для снижения сил трения и предотвращения преждевременного износа режущей гарнитуры в передней части направляющей шины 3 предусмотрена ведомая звездочка 1.



Подготовка к работе



ВНИМАНИЕ! Операции по сборке или регулировке бензопилы производите только при остановленном и остывшем двигателе. Во избежание травм все действия с пильной цепью выполняйте в защитных рукавицах.

ВНИМАНИЕ! Бензопила поставляется с пустым масляным бачком. Обязательно до ввода бензопилы в эксплуатацию залейте масло в масляный бачок. Работа при отсутствии масла в масляном бачке или при его уровне ниже минимальной отметки неминуемо приведет к выходу из строя бензопилы и режущей гарнитуры.

ВНИМАНИЕ! Перед сборкой или регулировкой бензопилы необходимо надеть спецодежду и защитные средства. Будьте предельно внимательны и осторожны. Невыполнение требований данной инструкции может привести к серьезным или смертельным травмам оператора или других лиц.

Распаковка и подготовка бензопилы к пробному пуску

- Откройте коробку, в которую упакована бензопила и комплектующие детали. Проверьте комплектность бензопилы и отсутствие видимых механических повреждений.
- Удалите чистой сухой ветошью консервационную смазку с неокрашенных металлических поверхностей бензопилы и режущей гарнитуры.
- Подготовьте рабочий стол для сборки и регулировки бензопилы. Место сборки бензопилы должно иметь общее освещение.
- Положите бензопилу, комплектующие детали, слесарный инструмент и материалы на рабочий стол. Подготовьте защитные рукавицы, обтирочный материал и цепное масло.

Монтаж направляющей шины и пильной цепи

- Отключите цепной тормоз. Для этого надавите на рычаг цеп-



• Появление масляных брызг на торце пня свидетельствует об исправной работе устройства автоматической смазки режущей гарнитуры.

• Остановите бензопилу. **ВНИМАНИЕ!** Запрещается работать с цепной пилой при неисправном устройстве автоматической смазки.

• Ваша бензопила оборудована цепным тормозом (см. рис. 6, 11 и схемы сборки) предназначенным для торможения и остановки пильной цепи 4 в случае отброса направляющей шины 3. Цепной тормоз значительно сокращает риск получения серьезных травм, однако необходимо помнить, что только Вы сами можете не допустить их.

• Будьте особенно осторожны при работе с бензопилой и не допускайте прикосновения носовой части направляющей шины 3 (см. рис. 6) к любому предмету.

• Цепной тормоз приводится в действие при помощи рычага цепного тормоза 6 и может иметь два рабочих положения **ВКЛ** и **ВЫКЛ** (см. рис. 10).

• Положение **ВКЛ** рычага цепного тормоза 6 означает, что пильная цепь 4 заторможена и не может протягиваться по направляющей шине 3 в направлении «рабочего хода». Если рычаг цепного тормоза 6 при включенной и работающей бензопиле был приведен в положение **ВКЛ**, то произойдет мгновенное торможение и остановка пильной цепи 4. **Примечание:** — направление «рабочего хода» пильной цепи 4 показано условным символом на направляющей шине 3.

• Положение **ВЫКЛ** рычага цепного тормоза 6 означает, что пильная цепь 4 расторможена и может протягиваться по шине направляющей 3 в направлении «рабочего хода».

• Цепной тормоз приводится в положение **ВКЛ** (см. рис. 11) вручную или при отбросе цепной пилы путем нажатия запястьем левой руки на рычаг цепного тормоза 6. Рычаг цепного тормоза 6 выполняет также функцию защитного щитка для левой руки оператора.

• Цепной тормоз в положение **ВЫКЛ** приводится только вручную путем нажатия на рычаг цепного тормоза 6.

• Используйте цепной тормоз в качестве «стояночного тормоза» при переносе бензопилы, или если Вы откладываете ее в сторону на короткое время!

• Отброс бензопилы может быть очень сильным и произойти мгновенно. При отбросе очень важно не отпускать бензопилу и продолжать крепко держать ее за обе рукоятки.



12, и двигатель 30 перейдет в режим рабочих оборотов. В зависимости от степени нажатия на клавишу газа 12 обороты двигателя 30 бензопилы будут повышаться.

• После выхода двигателя 30 бензопилы в режим номинальных оборотов, пильная цепь 4 начнет с большой скоростью протягиваться по направляющей шине 3, и Вы можете приступить к работе. **ВНИМАНИЕ!** Не рекомендуется удерживать этот режим работы без нагрузки (без пиления), т.к. обороты двигателя 30 могут превысить номинальные, что может привести к его поломке и выходу из строя бензопилы.



Остановка двигателя

• Остановку двигателя 30 бензопилы следует производить без нагрузки, т.е. не следует производить пиление древесины. **ВНИМАНИЕ!** Останавливайте двигатель 30 бензопилы во время длительного перерыва в работе.

• Перед тем как, остановить двигатель 30 бензопилы, дайте ему поработать в режиме минимальных оборотов в течение двух минут. Отпустите клавишу газа 12 и установите выключатель зажигания 9 в выключенное положение, при этом двигатель 30 остановится, и пильная цепь 4 перестанет протягиваться по направляющей шине 3.

• Включите цепной тормоз, отжав рычаг цепного тормоза 6 по направлению от рукоятки передней 5 (см. рис. 6 и 11) до характерного щелчка.

• Произведите осмотр бензопилы и при необходимости выполните натяжение цепи пильной 4.

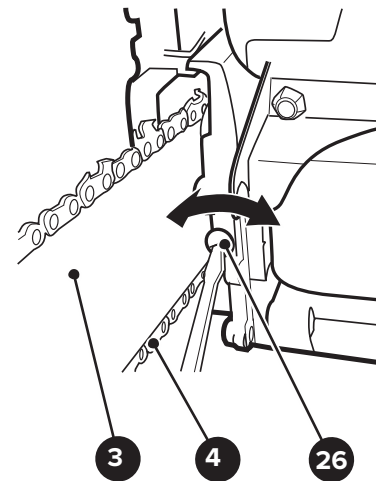


Контроль устройства автоматической смазки режущей гарнитуры

• Перед первым использованием бензопилы и периодически необходимо проверять исправность устройства автоматической смазки режущей гарнитуры.

• Проверке подвергается бензопила с правильно натянутой пильной цепью. Масляный бачок должен быть полностью заправлен цепным маслом.

• Запустите бензопилу. Направьте направляющую шину 3 в сторону определенного светлого предмета, например: на торец свежего древесного пня (см. рис. 10). Выдерживайте безопасное расстояние, сохраняя расстояние примерно в 20 см между торцом пня и носовой частью направляющей шины 3. Через некоторое время на торце пня должна появиться четкая полоса масляных брызг.



3. Шина направляющая

4. Цепь пильная

26. Винт натяжного устройства

Рисунок 8 — Натяжное устройство бензопилы



ного тормоза 6 по направлению к рукоятке передней 5 (см. рис. 6) до характерного щелчка.

• Отверните гайки 25 и снимите с приводного узла бензопилы защитную крышку 24 (см. рис. 7). Снимите пильную цепь 4 и направляющую шину 3 с приводного узла бензопилы. Осмотрите пильную цепь 4 и направляющую шину 3. В случае обнаружения дефектов замените их.

• Вращая винт натяжного устройства 26 (см. рис. 8) полностью ослабьте натяжение пильной цепи 4.

• Визуально проверьте отсутствие загрязнений масляного инжектора (см. схему сборки). При необходимости тонкой медной проволочкой прочистите отверстие масляного инжектора.

• Возьмите пильную цепь 4 и, соблюдая правильное направление режущих зубьев 17, оденьте ее на направляющую шину 3. Для более удобного выполнения этой операции удерживайте направляющую шину 3 носовой частью с ведомой звездочкой 1 вверх. Фасонные звенья 16 (с нижней стороны) пильной цепи 4 должны совместиться с впадинами ведомой звездочки 1 и войти в желоб 2 направляющей шины 3. Правильное направление режущих зубьев 17 пильной цепи 4 показано на защитной крышке 24 и на направляющей шине 3.





• Установите (см. схему сборки и рис. 6 и 7) шину направляющую 3 с надетой пильной цепью 4 на приводной узел бензопилы. При этом совместите фасонные звенья 16 пильной цепи 4 с впадинами ведущей звездочки. Центральный установочный паз и установочное отверстие на направляющей шине 3 совместите, соответственно со шпильками приводного узла и штифтом механизма натяжного устройства.

Примечание: — конструкция направляющей шины 3 позволяет переворачивать ее на 180 градусов, без изменений правил монтажа.

• Установите на штатное место защитную крышку 24 приводного узла бензопилы и закрепите ее, не затягивая гайки 25 (см. рис. 7).

Натяжение пильной цепи

• **ВНИМАНИЕ!** Неудовлетворительно натянутая пильная цепь 4 может при работе сорваться с направляющей шины 3 и причинить серьезные или даже смертельные травмы. Не забудьте надеть защитные рукавицы!

• **ВНИМАНИЕ!** При выполнении операции натяжения пильной цепи 4 будьте предельно внимательны и осторожны, чтобы не повредить лицо и другие части тела ее режущими зубьями.

• Вращая винт натяжного устройства 26 (см. рис. 8) произведите натяжение пильной цепи 4.

• Проверьте натяжение пильной цепи 4. Пильная цепь 4 натянута правильно, если при оттягивании в середине ее верхней или нижней ветви на 3–4 мм, она под действием сил натяжения возвращается в исходное положение.

• После натяжения проверьте легкость хода пильной цепи 4 по направляющей шине 3. Пильная цепь 4 должна протягиваться от руки по направляющей шине 3 и без провисания прилегать к ее нижней стороне.

• Затяните гайки 25 защитной крышки 24 приводного узла бензопилы. Наденьте на режущую гарнитуру бензопилы защитный кожух.

• Включите цепной тормоз, отжав рычаг цепного тормоза 6 по направлению от рукоятки передней 5 (см. рис. 6) до характерного щелчка.

Важные указания по контролю над натяжением пильной цепи

• Натяжение пильной цепи 4 следует проверять до начала ра-



Запуск двигателя

• Перед запуском двигателя 30 проверьте техническое состояние бензопилы и убедитесь в отсутствии протечек топлива.

• Подкачайте топливо в топливную систему двигателя 30. Для этого пять – шесть раз нажмите кнопку насоса предварительной подкачки топлива 29 (см. рис. 6 и 7).

• Перед запуском холодного двигателя 30 бензопилы или при низкой температуре окружающего воздуха, закройте воздушную заслонку карбюратора двигателя 30 с помощью ручки 28 (см. рис. 7).

• Если двигатель 30 прогрет или запускается при высокой температуре окружающего воздуха, откройте воздушную заслонку (с помощью ручки 28) наполовину или оставьте ее полностью открытой.

• Установите выключатель 9 зажигания двигателя в положение «I», т.е. включено.

• Положение оператора при запуске двигателя 30 бензопилы показано на рисунке 9.

• Плавно и без рывков вытягивайте на себя пусковую рукоятку 8 (на длину 30–40 см, не более) до того момента, когда сработает система легкого запуска «Easy Start» и запустится двигатель бензопилы.

• **ВНИМАНИЕ!** Не вытягивайте трос пусковой рукоятки 8 полностью — это может привести к поломке системы легкого запуска «Easy Start»!

• Если запуска двигателя 30 не произошло, то плавно возвратите пусковую рукоятку 8 на место и повторите процедуру запуска (без подкачки топлива).

• После запуска двигателя 30 дайте пусковой рукоятке 8 плавно вернуться в исходное положение, придерживая ее при этом рукой.

• После того, как двигатель 30 запустится, дайте ему прогреться в течение нескольких минут и медленно установите ручку 28 (см. рис. 7) в положение, соответствующее открытому состоянию воздушной заслонки карбюратора. Бензопила готова к работе, двигатель 30 при этом работает в режиме минимальных оборотов, и пильная цепь 4 не протягивается по направляющей шине 3.

• Удерживая левой рукой бензопилу за рукоятку переднюю 5, правой рукой зажмите блокировочную клавишу 10. Далее плавно нажмите пальцами на клавишу газа 12 (см. рис. 6 и 7). При этом произойдет автоматическая разблокировка клавиши газа



во пролилось, уберите бензопилу с места протечки. Избегайте источников образования искр до тех пор, пока пары бензина полностью не выветрятся. Вытрите насухо ветошью пролитое топливо. Не храните топливо и не заполняйте топливный бачок вблизи открытого пламени.



• **ПОМНИТЕ!** Использование освинцованного бензина увеличивает количество отложений и уменьшает срок службы двигателя. Рекомендуем приобретать топливо из того расчета, что оно будет израсходовано в течение 30 дней.

• **ПРЕДУПРЕЖДЕНИЕ!** Спиртосодержащие топлива (называемые бензоспиртами или использующие этанол или метанол) в процессе хранения могут притягивать влагу, что ведет к окислению. Это может повредить топливную систему двигателя в процессе хранения. Не используйте подобное топливо!

• Во избежание проблем с двигателем необходимо опустошить его топливную систему, подготавливая бензопилу к длительному хранению (30 дней и более). Осушите топливный бак, запустите двигатель и дайте ему поработать, пока топливопровод и карбюратор не опустеют.

• После длительного хранения бензопилы всегда используйте свежее и чистое топливо.

Слив топлива



• Подставьте приемный резервуар под заливную горловину топливного бачка.

• Отверните и снимите крышку 14 топливного бака (см. рис. 6).

• Удерживая бензопилу, поверните ее так, чтобы заправочная горловина заняла положение над приемным резервуаром. Дайте топливу вытечь полностью из топливного бачка.

• Заверните крышку 14 топливного бачка.



Пробный пуск и остановка бензопилы

• Наденьте спецодежду и защитные средства.

• Пробный пуск рекомендуется производить на открытом воздухе, без присутствия посторонних лиц, детей и животных.

• Отключите цепной тормоз. Для этого надавите на рычаг цепного тормоза 6 по направлению к рукоятке передней 5 (см. рис. 6 и 11) до характерного щелчка.

• Снимите защитный кожух с режущей гарнитуры, осмотритесь вокруг и займите устойчивую позу.



боты после выполнения первых резов и регулярно каждые 10 минут во время работы.

• Новая пильная цепь подвержена естественному удлинению, которое происходит вследствие ее механической приработки, поэтому необходимо чаще контролировать и производить ее натяжение.

• Если пильная цепь 4 сильно нагрелась вследствие работы, то необходимо дать ей остыть до температуры окружающего воздуха. Если произвести натяжение нагретой пильной цепи 4, то после ее остывания произойдет чрезмерное обтягивание направляющей шины 3 и как следствие повышенный механический износ режущей гарнитуры (ведущая звездочка, пильная цепь и направляющая шина).



Масло для смазки пильной цепи и направляющей шины

• Пильная цепь 4 и направляющая шина 3 смазываются с помощью устройства автоматической смазки. Устройство автоматической смазки включается в работу одновременно с пуском бензопилы и отключается при ее остановке.

• Мы рекомендуем использование только цепного масла, имеющего хорошие параметры адгезии и текучести при работе в жаркую или холодную погоду. Очень важно использовать масло, вязкость которого соответствует времени года. Масло густеет при низких температурах окружающего воздуха. Загустение масла может вызвать перегрузку устройства автоматической смазки и привести к поломке бензопилы.

• В случае отсутствия цепного масла допускается использование моторного масла. **ВНИМАНИЕ!** Никогда не используйте для смазки режущей гарнитуры бензопилы отработанное моторное масло! Отработанное моторное масло содержит загрязнения, что может привести к повреждению устройства автоматической смазки, направляющей шины и пильной цепи.



Заливка цепного масла

• Установите бензопилу на рабочий стол или на ровную, твердую и чистую поверхность.

• Очистите поверхность вокруг крышки 13 (см. рис. 6) от древесной пыли и грязи.

• Отверните крышку 13 и залейте цепное масло в масляный бачок через заправочную горловину до его полной вместимости.

• Плотно заверните крышку 13 на заправочную горловину масляного бачка.



Заправка топливом и пробный пуск бензопилы

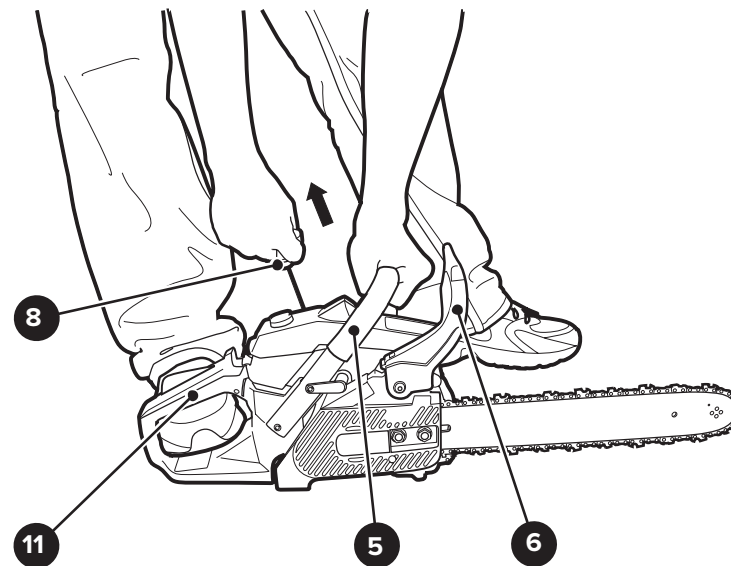


ВНИМАНИЕ! При заправке топливного бачка бензопилы соблюдайте меры противопожарной безопасности. Не допускайте попадания в топливо пыли, грязи, воды и других посторонних материалов и жидкостей. Не переливайте топливо выше установленного уровня заправки топливного бачка. Перед запуском двигателя тщательно удалите обтирочным материалом случайно пролитое топливо. При заливке топлива рядом с бензопилой не должно быть источников огня. Не допускайте появления разрядов статического электричества и образования искр.

ВНИМАНИЕ! При проверке работы цепного тормоза необходимо надеть спецодежду и защитные средства. Будьте предельно внимательны и осторожны. Невыполнение требований данной инструкции может привести к серьезным или смертельным травмам оператора или других лиц.

Заправка топливного бачка бензопилы

- **ВНИМАНИЕ!** Для заправки топливного бачка бензопилы используйте смесь высококачественного моторного масла для 2-тактных двигателей с воздушным охлаждением с неэтилированным бензином АИ-92 или АИ-93 в пропорции 1:25.
- **ВНИМАНИЕ!** Запрещено использовать моторные масла для четырехтактных автомобильных двигателей, а также низкокачественные моторные масла типа “Автол” и т.п.
- Остановите двигатель 30 бензопилы с помощью выключателя зажигания 9 (см. рис. 6 и 7) и дайте ему остыть в течение не менее 2 минут.



5. Рукоятка передняя

6. Рычаг цепного тормоза

8. Рукоятка пусковая

11. Рукоятка задняя

Рисунок 9 — Положение оператора при запуске бензопилы



• Поверните бензопилу крышкой 14 вверх. Отверните и снимите крышку 14 топливного бачка (см. рис. 6).

• **ВНИМАНИЕ! НЕ КУРИТЕ И НЕ ИСПОЛЬЗУЙТЕ ОТКРЫТЫЙ ОГОНЬ.** Залейте приготовленную топливную смесь в топливный бачок через его заправочную горловину, используя для этого не дающее разрядов статического электричества и искр сертифицированное устройство (воронку для бензина). Заверните крышку 14 на топливном бачке.

• **ПОМНИТЕ!** При хранении топливная смесь может разделиться на составные фракции. Перед заправкой топливного бачка бензопилы тщательно встряхните канистру с приготовленной топливной смесью.

• **ПРЕДУПРЕЖДЕНИЕ!** Наполните топливный бачок до уровня на 1,3 см ниже края заправочной горловины во избежание протечки, и оставляя место для расширения топлива. Если топли-