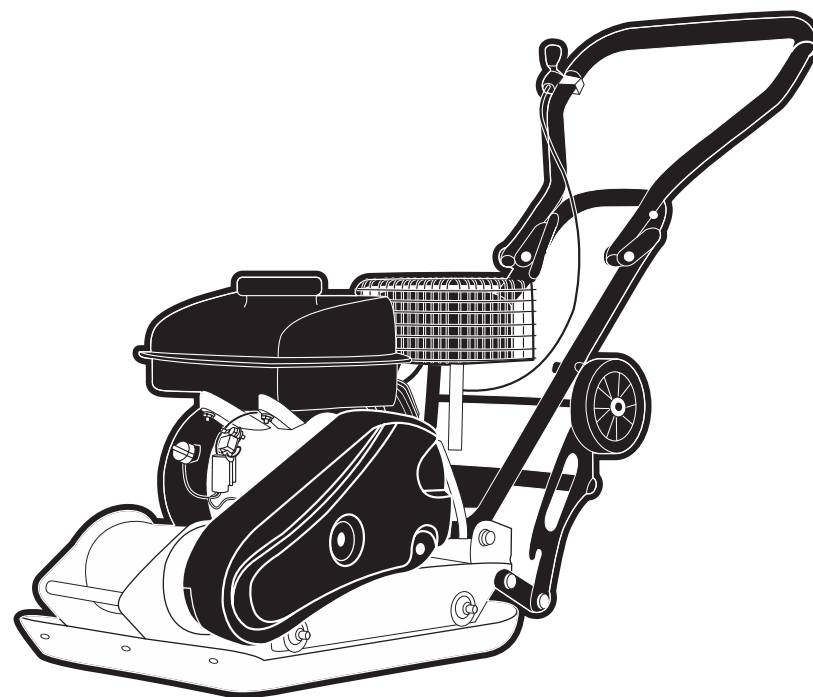


Виброплита бензиновая KR-PC53 (ID 1122)

Инструкция
по эксплуатации

Артикул 4 02 09 001



* подробные условия гарантии
см. на стр. 2 и в разделе «Гарантия изготовителя»

КРАТОН

Уважаемый покупатель!

Благодарим за доверие, которое Вы оказали, выбрав виброплиту бензиновую KR-PC53 (ID 1122), далее в тексте «виброплита». Перед первым использованием виброплиты внимательно ознакомьтесь с инструкцией по эксплуатации! В данной инструкции Вы найдете все указания, выполнение которых обеспечит безопасную эксплуатацию и длительный срок службы виброплиты.

Все дополнительные обязательные сведения о виброплите размещены в приложении А (вкладыш в инструкцию по эксплуатации). При возникновении любых вопросов, касающихся продукции зарегистрированной торговой марки **Кратон**, Вы можете разместить их на странице Форума сайта «www.kraton.ru».



Уважаемый покупатель! Приобретая виброплиту, проверьте ее работоспособность и комплектность!

Общая гарантия*



ВНИМАНИЕ! Общая гарантия состоит из стандартной и дополнительной гарантии. Условия предоставления общей гарантии указаны в гарантийном талоне.

Стандартная гарантия – это гарантия на товар, которая предоставляется клиенту без дополнительных условий.

Дополнительная гарантия – это гарантия, которая предоставляется клиенту на товар при условии регистрации товара на сайте www.kraton.ru в течение 30 дней с даты покупки.

Получить дополнительную гарантию Вы можете на сайте Кратон, зарегистрировав товар на странице по адресу:
http://service.kraton.ru/product_registration/

То же самое можно сделать при помощи мобильного телефона, сканируя QR-код, Вы попадете на страницу регистрации товара.

Содержание

Основные технические данные.....	4
Комплектность.....	5
Назначение и общие указания.....	6
Графические символы безопасности.....	7
Предупреждение для пользователя.....	8
Правила безопасности.....	9
Устройство виброплиты.....	13
Сборка виброплиты и подготовка к работе.....	17
Заправка топливного бака.....	20
Заливка масла в двигатель и вибратор.....	22
Работа с виброплитой.....	27
Техническое обслуживание.....	30
Транспортирование и правила хранения.....	36
Утилизация.....	38
Неисправности и методы их устранения.....	39
Сведения о действиях при обнаружении неисправности.....	40
Гарантия изготовителя.....	44
Гарантийное свидетельство.....	45
Приложение А — вкладыш в инструкцию по эксплуатации (1 лист, А5)	
Приложение Б — схема сборки (2 листа, А4)	
Приложение В — схема сборки двигателя (2 листа, А4)	

Основные технические данные

Основные технические данные виброплиты приведены в таблице 1.

Таблица 1 «Основные технические данные»

Наименование параметра	Значение параметра
Наименование, тип, модель	Виброплита бензиновая KR-PC53
Модификация	ID 1122
Передача крутящего момента	ременная передача
Тип сцепления	центробежное
Размеры рабочей плиты	495 × 320 мм
Центробежная сила вибратора	8,2 кН
Частота колебаний рабочей плиты	98 Гц
Глубина уплотнения	20 см
Скорость поступательного движения виброплиты	25 м/мин
Частота вращения вала-дебалансира вибратора	5900 мин ⁻¹
Объем трансмиссионного масла в вибраторе	0,07 л
Тип двигателя внутреннего сгорания (Д.В.С.)	одноцилиндровый, четырехтактный бензиновый с воздушным охлаждением, верхнеклапанный
Максимальная мощность ДВС / частота вращения	1,5 кВт (2,03 л.с.) / 3600 мин ⁻¹
Рабочий объем двигателя	79 см ³
Минимальная частота вращения холостого хода двигателя	1500 мин ⁻¹
Расход топлива	≤ 400 г/кВт·ч
Объем топливного бака	1,6 л
Топливо	неэтилированный бензин Аи-92

Гарантийное свидетельство КРАТОН

Наименование _____

Модель _____

Артикул _____

Серийный номер _____

Наименование торгующей организации _____

Дата продажи _____

Фамилия и подпись продавца _____

М. П.

Срок гарантии — 12 месяцев + 24 месяца при условии регистрации на сайте kraton.ru

ВНИМАНИЕ! Гарантийное свидетельство действительно при наличии даты продажи, подписи продавца и печати торгующей организации. На каждое изделие выписывается отдельное гарантийное свидетельство. В связи с удаленностью производителя от покупателя срок гарантийного ремонта не превышает 45 дней с даты обращения в авторизованный сервисный центр.

С правилами эксплуатации и условиями гарантии ознакомлен и согласен, паспорт изделия на русском языке получен, исправность и комплектность проверены в моем присутствии. Претензий не имею.

Наименование предприятия покупателя _____

Фамилия, имя, отчество покупателя _____

Гарантийный случай №3

Наименование _____

Модель _____

Артикул _____

Серийный номер _____

Сервисный центр _____

Дата приемки _____

Дата выдачи _____

Фамилия клиента _____

Подпись клиента _____

КРАТОН
М. П. сервисного центра

Гарантийный случай №2

Наименование _____

Модель _____

Артикул _____

Серийный номер _____

Сервисный центр _____

Дата приемки _____

Дата выдачи _____

Фамилия клиента _____

Подпись клиента _____

КРАТОН
М. П. сервисного центра

Гарантийный случай №1

Наименование _____

Модель _____

Артикул _____

Серийный номер _____

Сервисный центр _____

Дата приемки _____

Дата выдачи _____

Фамилия клиента _____

Подпись клиента _____

КРАТОН
М. П. сервисного центра

Гарантия изготовителя

Производитель гарантирует надежность работы изделия при условии соблюдения всех требований указанных в настоящей инструкции по эксплуатации.

Гарантийный срок эксплуатации изделия составляет 12 месяцев со дня продажи розничной сетью. При условии регистрации товара на сайте www.kraton.ru в течение 30 дней с даты покупки, производитель предоставляет дополнительную гарантию на срок до 24 месяцев. В течение гарантийного срока владелец имеет право на бесплатный ремонт изделия по неисправностям, явившимся следствием производственных дефектов.

Гарантийный ремонт изделия производится только при наличии правильно оформленного гарантийного свидетельства (наименование изделия, модель, заводской номер, наименование торгующей организации, дата продажи, печать и подпись) и товарного чека.

Гарантия производителя не распространяется:

- отсутствие, повреждение, изменение серийного номера изделия или в гарантийном свидетельстве;
- повреждения вызванные действием агрессивных сред, высоких температур или иных внешних факторов дождь, снег, повышенная влажность и др., коррозия металлических частей;
- на случаи утраты или внесения исправлений в текст гарантийного свидетельства;
- на инструменты с истекшим сроком гарантии;
- на случаи обслуживания вне гарантийной мастерской, попытки самостоятельно устранить дефект или монтажа не предназначенных деталей, самостоятельного вскрытия инструмента (поврежденные шлицы винтов, промывки, защитные наклейки и т. д.);
- на случаи использования бытового изделия в производственных или иных целях, связанных с извлечением прибыли;
- на случаи, если у изделия забиты вентиляционные каналы пылью и стружкой;
- на случаи, если изделие вышло из строя при перегрузе и заклинивании (одновременный выход из строя ротора и статора, обеих обмоток статора);
- на случаи сильного загрязнения инструмента как внешнего, так и внутреннего;
- на случаи механического повреждения корпуса (сколы, трещины) и повреждений, вызванных воздействием агрессивных сред, высоких температур, высокой влажности;
- на случаи механического повреждения сетевого шнура или штепселя;
- на случаи, когда инструмент эксплуатировался с нарушением инструкции по эксплуатации;
- на дефекты, которые являются результатом естественного износа;
- на быстроизнашивающиеся части (стартер, угольные щетки, зубчатые ремни и колеса, резиновые уплотнения, сальники, защитные кожухи, направляющие ролики, втулки, стволы и т. п.), сменные принадлежности (аккумулятор, топливные или воздушные фильтры, свечи зажигания, пилки, ножи, элементы их крепления, патроны, подошвы, цанги, сверла, буры, шины, цепи, звездочки и т. п.);
- на инструмент с частично либо полностью удаленным заводским номером, а также на случаи несоответствия данных на электроинструменте данным в гарантийном свидетельстве.

Техническое обслуживание, проведение регламентных работ, регулировок, настроек, указанных в инструкции по эксплуатации, диагностика не относятся к гарантийным обязательствам и оплачиваются согласно действующим расценкам сервисного центра. Предметом гарантии не является неполная комплектация изделия, которая могла быть выявлена при продаже. Претензии от третьих лиц не принимаются.



Сканируйте QR-код мобильным телефоном для регистрации товара на странице сайта kraton.ru (clck.ru/JjtcF).

продолжение таблицы 1

Смазочное масло для двигателя и вибратора	моторное масло SAE 10W-30 API SF или SG
Заправочная вместимость картера двигателя (для смазочного масла)	0,35 л
Смазочное масло для вибратора	трансмиссионное масло марки Dextron III, Mercon, EXXON (ESSO) NUTO H-32
Система пуска	ручной стартер
Уровень шума	96 дБ
Полное среднеквадратичное значение скорректированного виброускорения (вибрация на рукоятке)	3,1 м / с ²
Габаритные размеры (Д × Ш × В)	640 × 380 × 460 мм
Масса	50 кг
Срок службы	5 лет

Комплектность

- Комплектность виброплиты приведена в таблице 2.

Таблица 2 «Комплектность виброплиты»

Наименование	Количество
Виброплита	1 шт.
Рама колесная (в сборе)	1 шт.
Рукоятка откидная со штангой (в сборе)	1 шт.
Пакет с крепежными изделиями	1 шт.
Инструкция по эксплуатации	1 экз.
Коробка картонная упаковочная	1 шт.

Примечание — в связи с требованиями технических условий на транспортирование и хранение виброплита поставляется в частично разобранном состоянии.

Назначение и общие указания



- Виброплита относится к типу самодвижущегося строительного механизированного оборудования и применяется при проведении дорожно-строительных работ.
- Виброплита предназначена для уплотнения следующих материалов: песка, гравия (в том числе крупного), битумно-гравийной смеси (средней и мелкой зернистости), каменной брусчатки. Виброплита может использоваться при строительстве и ремонте дорог и тротуаров, автомобильных стоянок, площадей, спортплощадок, парковых аллей, фундаментов, инженерных сетей и других строительных работах.
- Виброплита предназначена для эксплуатации в следующих условиях:
 - температура окружающей среды от +10 °С до +40 °С;
 - относительная влажность воздуха до 100 %.
- В связи с постоянным техническим совершенствованием конструкции виброплиты возможны некоторые отличия между приобретенным Вами изделием и сведениями, приведенными в настоящей инструкции по эксплуатации, не влияющие на ее основные технические параметры и эксплуатационную надежность.
- Изготовитель (продавец) оставляет за собой право изменять комплектность товара без изменения его потребительских свойств, основных технических характеристик и цены товара исходя из коммерческой целесообразности.

ДЛЯ ЗАМЕТОК

Графические символы безопасности

ВНИМАНИЕ! Прочитайте и запомните разделы инструкции, где Вы встретите приведенные ниже графические символы. Данные разделы инструкции информируют Вас о действиях, которые Вы обязаны выполнить для обеспечения Вашей личной безопасности и находящихся рядом людей, а также о мерах, необходимых для надежной и долговечной эксплуатации виброплиты.



Внимательно прочтите инструкцию по эксплуатации перед использованием виброплиты



Опасность получения травмы или повреждения виброплиты в случае несоблюдения данного указания



Риск возникновения пожара



Перед проведением технического обслуживания виброплиты снимите наконечник с высоковольтным проводом со свечи зажигания и прочтите инструкцию по эксплуатации



Соблюдайте осторожность при обращении со смазочными материалами и топливом!



При работе с виброплитой надевайте специальные защитные очки и противошумные наушники



При работе с виброплитой надевайте прочную нескользящую обувь



При работе с виброплитой надевайте защитные перчатки



Виброплита и ее упаковка подлежат вторичной переработке (рециклированию)



Беречь от загрязнений окружающую среду. Не сорить, поддерживать чистоту. Упаковку и упаковочные материалы виброплиты следует сдавать для переработки

Предупреждение для пользователя



ВНИМАНИЕ! Не разрешается вносить какие-либо изменения в конструкцию виброплиты без разрешения производителя. Используйте только оригинальные запасные части. Неавторизованное изменение конструкции виброплиты и использование неоригинальных запасных частей может привести к серьезным травмам пользователя или других лиц.



ДЛЯ ЗАМЕТОК

Сведения о действиях при обнаружении неисправности



Сведения о действиях, которые необходимо предпринять при обнаружении неисправности виброплиты

- При возникновении неисправностей в работе виброплиты выполните действия указанные в таблице 4 «Неисправности и методы их устранения».
- При обнаружении других неисправностей пользователю (владельцу) виброплиты необходимо обратиться в сервисный центр.
- **Уважаемый покупатель!** Актуальный список адресов сервисных центров, обслуживающих изделия торговой марки Кратон, находится на сайте компании «www.kraton.ru».



Правила безопасности

Для безопасного использования виброплиты перед началом работы пользователь обязан ознакомиться с инструкцией по эксплуатации. Несоблюдение правил безопасности и инструкции по эксплуатации виброплиты может привести к серьезным травмам пользователя. Бережно храните данную инструкцию для дальнейшего использования.

- К работе с виброплитой допускаются лица, достигшие 18 лет и изучившие настоящую инструкцию по эксплуатации.
- Никогда не доверяйте детям управление виброплитой. Доверяйте обращение с виброплитой пользователям, ознакомленным с инструкцией по эксплуатации и правилами безопасности и способными следовать им.
- Следите за тем, чтобы во время эксплуатации виброплиты рядом не находились посторонние, в особенности маленькие дети и домашние животные.
- Одевайтесь так, чтобы сделать Вашу работу безопасной. Не надевайте украшений и свободной одежды, которые могут быть захвачены движущимися частями виброплиты.
- При работе с виброплитой всегда одевайте:
 - рекомендуемые защитные очки;
 - рекомендуемые средства защиты органов слуха (противошумные наушники);
 - рекомендуемую защитную обувь с повышенной прочностью, металлическим носком и нескользящей подошвой;
 - прилегающую, но не стесняющую движений одежду;
 - рекомендуемые защитные рукавицы с повышенной прочностью.
- Всегда имейте при себе переносную медицинскую аптечку!
- Внимательно обращайтесь с топливом, так как оно легко воспламеняется.
- Для хранения топлива используйте сертифицированную топливную канистру.



- Никогда не заправляйте топливный бак виброплиты при работающем двигателе.

- Соблюдайте меры предосторожности при заправке топливного бака:

- перед заправкой топливом отключите двигатель и дайте ему остыть;

- заправку производите на открытом пространстве;

- не курите и не используйте источники огня (зажигалки, факелы и др.);

- никогда не производите заправку топливного бака виброплиты, находясь в помещении;

- не вдыхайте пары топлива и избегайте контакта с кожей и глазами;

- если топливо попало на одежду, немедленно переоденьтесь. Почистите и высушите одежду, прежде чем надевать ее снова.

- Плотно закрутите крышку топливного бака и вытрите сухой тряпкой остатки пролитого топлива перед тем, как запустить двигатель виброплиты. Не запускайте двигатель до полного испарения остатков топлива с его поверхности.

- Запрещается эксплуатация виброплиты лицами в болезненном или утомленном состоянии, под воздействием алкоголя, наркотических веществ или лекарств, притупляющих внимание и реакцию.

- При подготовке виброплиты к работе:

- внимательно изучите настоящую инструкцию;

- разберитесь в том, как в случае необходимости быстро остановить двигатель;

- не допускайте к виброплите необученных людей.

- Перед началом работы внимательно осмотрите виброплиту, убедитесь в наличии и надежности крепления кожуха клиноременной передачи, целостности и надежности крепления глушителя и бензобака, отсутствии утечек топлива и масла.

- Регулярно проверяйте топливопровод и его фитинги на отсутствие трещин.

- Запрещается хранить бензин и пользоваться им вблизи открытого пламени или оборудования, в котором используется горелка, или которое может произвести искру.

- Не заправляйте бак виброплиты топливом внутри помещений или в непроветриваемой зоне.

- Во избежание травм, перед началом работы следует обратить внимание на состояние вибратора и надежность его крепления.



Неисправности и методы их устранения

Таблица 4 «Неисправности и методы их устранения»

Внешнее проявление неисправностей	Вероятная причина	Метод устранения
Виброплита слишком медленно продвигается, или наблюдается слабое уплотнение участка.	<ol style="list-style-type: none"> 1. Рычаг газа в среднем положении. 2. Грунт слишком сырой и виброплита прилипает. 3. Ремни виброплиты изношены или ослабло их натяжение. 4. Воздушный фильтр засорен пылью. 	<ol style="list-style-type: none"> 1 и 2. Рычаг газа установить на максимальную подачу топлива. 3. Заменить ремни. Проверить и увеличить натяжение ремней. 4. Очистить или заменить воздушный фильтр.
Двигатель работает, но плита не вибрирует.	<ol style="list-style-type: none"> 1. Рычаг газа в режиме холостого хода. 2. Ремни виброплиты изношены или порваны. 3. Износился узел центробежного сцепления. 4. Избыток масла в вибраторе. 	<ol style="list-style-type: none"> 1. Рычаг газа установить на максимальную подачу топлива. 2. Заменить ремни. 3. Заменить узел центробежного сцепления. 4. Проверить уровень масла в вибраторе. Удалить избыток масла.
Виброплита «прыгает» или уплотняет неравномерно.	<ol style="list-style-type: none"> 1. Уплотняемая поверхность слишком твердая. 2. Изношены или неверно установлены амортизаторы виброплиты. 	<ol style="list-style-type: none"> 1. Увлажнить уплотняемую поверхность. 2. Проверить амортизаторы и при необходимости заменить их.

Утилизация



Виброплита и ее упаковка подлежат вторичной переработке (рециклированию). Следует беречь от загрязнений окружающую среду. Нельзя сорить, и следует поддерживать чистоту при использовании виброплиты. Упаковку и упаковочные материалы виброплиты следует сдавать для переработки.

Утилизация

• Данная виброплита изготовлена из безопасных для окружающей среды и здоровья человека материалов и веществ. Тем не менее, для предотвращения негативного воздействия на окружающую среду по окончании использования виброплиты (истечении срока службы) и ее непригодности к дальнейшей эксплуатации, это изделие подлежит сдаче в централизованные приемные пункты по сбору механического оборудования, металлолома и пластмасс.

• Утилизация виброплиты и комплектующих узлов заключается в ее полной разборке и последующей сортировке по видам материалов и веществ, для последующей переплавки или использования при вторичной переработке.

• Упаковку виброплиты следует утилизировать без нанесения экологического ущерба окружающей среде в соответствии с действующими нормами и правилами на территории страны использования данного оборудования.

Защита окружающей среды

• Настоящая инструкция по эксплуатации изготовлена из макулатуры по бесхлорной технологии, что позволяет в некоторой степени сохранять деревья, используемые для изготовления бумаги.



• **ВНИМАНИЕ!** Запрещается производить запуск виброплиты в рабочем режиме на жестком, монолитном покрытии.

• **ВНИМАНИЕ!** Опасность отравления отработанными выхлопными газами! Запрещается запускать двигатель и использовать виброплиту в закрытых помещениях.

• Никогда не оставляйте виброплиту с работающим двигателем без присмотра.

• Регулярно проверяйте топливную систему виброплиты на наличие негерметичных мест или поврежденных деталей.

• При транспортировании или заправке топливного бака обязательно заглушите двигатель.

• Запрещается использовать виброплиту на крутых склонах или рядом с обрывами.

• В процессе эксплуатации, технического обслуживания и ремонта:

— обеспечьте надежный отвод выхлопных газов с рабочей зоны;

— не заводите двигатель, если пролит бензин или присутствует его запах, или при других взрывоопасных ситуациях;

— не проверяйте наличие искры при снятой свече зажигания;

— не заводите двигатель при отсутствии свечи зажигания;

— в случае залива двигателя топливом установите рычаг управления дроссельной заслонкой в положение максимальных оборотов и произведите его запуск.

• Эксплуатация виброплиты должна производиться только с установленными кожухами, предусмотренными конструкцией.

• Во время технического обслуживания, регулировки узлов и механизмов виброплиты отсоедините высоковольтный провод свечи зажигания во избежание случайного запуска.

• Не используйте виброплиту без глушителя на двигателе, это может привести к пожару!

• Не трогайте горячий глушитель, рабочий цилиндр двигателя, вибратор, так как это может вызвать ожоги.

• Заправку бака производите только при остановленном и остывшем двигателе виброплиты.

• Не заправляйте топливом бак виброплиты внутри помещений или в непроветриваемой зоне.

• Не открывайте топливный бак виброплиты и не производите дозаправку топливом, если двигатель горячий. Перед заполнением дайте двигателю виброплиты остыть в течение 10 минут.

• Не эксплуатируйте виброплиту без пробки заливной горловины топливного бака.



- Не оставляйте виброплиту с работающим двигателем без присмотра.
- Запрещается транспортировать виброплиту с открытым крапом подачи топлива.
- В случае воспламенения топлива остановите двигатель виброплиты. Тушение пламени производите углекислотными огнетушителями или накройте очаг пламени войлоком или брезентом. При отсутствии указанных средств засыпьте огонь песком или землей.
- **ВНИМАНИЕ!** Запрещается заливать горящее топливо водой!
- **ВНИМАНИЕ!** Данная инструкция по выполнению мер безопасности при эксплуатации виброплиты содержит общие требования. Инструкция не может учесть всех возможных случаев, возникающих в реальных условиях эксплуатации виброплиты. В таких случаях пользователю, эксплуатирующему виброплиту, рекомендуется руководствоваться здравым смыслом, или же обратиться за консультациями к специалистам нашей компании.

Синдром Рейно (синдром мертвых пальцев)

- Частое использование виброплиты может вызвать нейротоксические реакции у людей с нарушением кровоснабжения (например: курильщиков, диабетиков). Синдром Рейно характеризуется следующими симптомами: боли в суставах кистей рук, появление «мурашек», покалывание, онемение и побледнение пальцев.
- Если Вы заметили подобные симптомы, немедленно прекратите работу и обратитесь к врачу.
- Онемения пальцев рук и другие проявления синдрома Рейно можно значительно снизить, если соблюдать следующие указания:
 - в холодную погоду надевайте теплую одежду и держите руки в тепле. Работа переохлажденными руками — основная причина их онемения!;
 - делайте регулярные перерывы в работе и гимнастику для пальцев рук. Этим Вы улучшаете их кровоснабжение.



- установите на штатное место свечу зажигания (см. подраздел «Проверка состояния свечи зажигания»);
- медленно потяните рукоятку ручного стартера. Остановите рукоятку, когда Вы почувствуете сопротивление. В данном положении закрыты впускной и выпускной клапаны газораспределительного механизма, что препятствует поступлению воздуха и предотвращает коррозию поршневой группы двигателя;
- тщательно протрите двигатель и все узлы виброплиты чистой, сухой ветошью.
- Установите колесную раму 11 (см. рис. 3) в транспортное положение и опустите вниз к штанге 9 откидную ручку 8.
- Наденьте на виброплиту чехол. Чехол рекомендуется изготовить из плотной ткани. Не используйте полиэтиленовый мешок, так как он препятствует воздухообмену и приводит к конденсации влаги, вследствие чего металлические детали виброплиты могут подвергнуться коррозии.
- Хранить виброплиту следует в закрытом вентилируемом помещении при отсутствии воздействия климатических факторов (атмосферные осадки, повышенная влажность и запыленность воздуха) при температуре воздуха не ниже минус 15°C и не выше плюс 40°C с относительной влажностью воздуха не выше 80 %.



Транспортирование и правила хранения



Транспортирование

- Виброплита упакована в соответствии с требованиями действующей нормативной и технической документации на ее изготовление и поставку. Упакованная виброплита транспортируется авиационным, железнодорожным, морским, речным и автомобильным транспортом.
- Погрузку и раскрепление упакованной виброплиты, и ее последующее транспортирование выполняют в соответствии с действующими техническими условиями и правилами перевозки грузов на используемом виде транспорта.
- Запрещается транспортировать виброплиту на бок или в перевернутом состоянии.
- Дайте остыть двигателю виброплиты перед перевозкой. При перевозке распакованной виброплиты привяжите ее проволокой за штангу 9 и дополнительную ручку 2 к борту автомобиля.

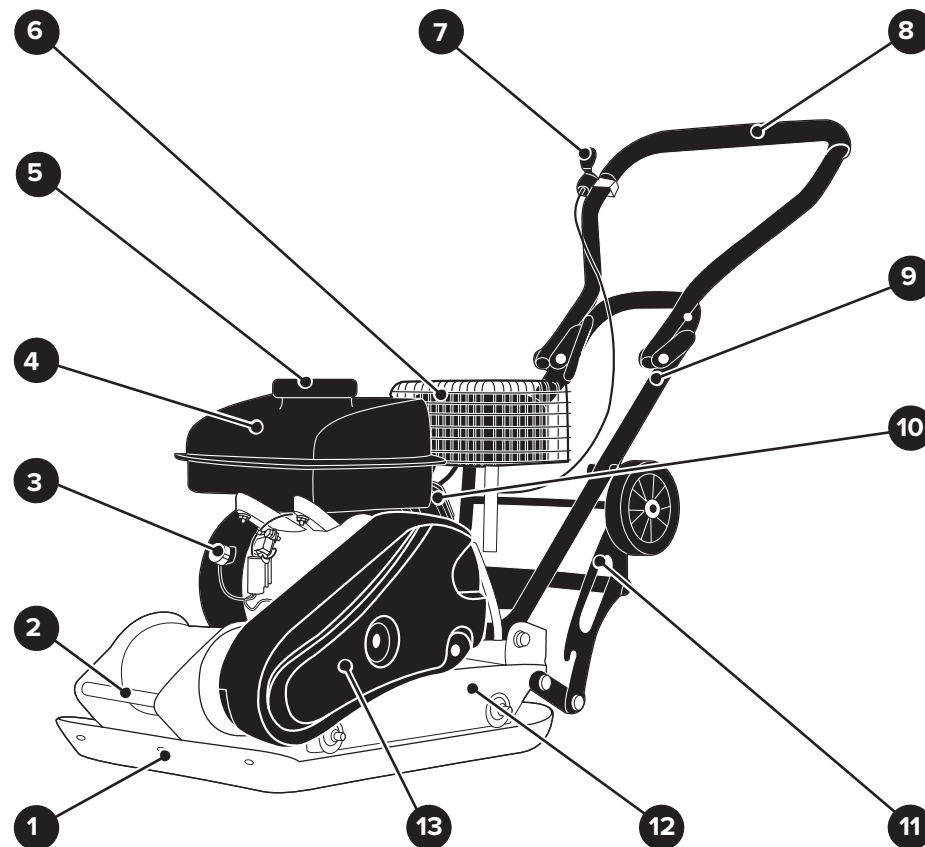


Правила хранения

- При постановке виброплиты на длительное хранение (на срок более 30 дней) необходимо:
 - полностью очистить двигатель и виброплиту от почвы, пыли и песка;
 - слить топливо в отдельную емкость. **ВНИМАНИЕ! При выполнении этой операции не курите, и не используйте открытый огонь!**
 - запустите двигатель и дайте ему поработать, пока топливопровод и карбюратор не опустеют;
 - слейте отработанное и залейте новое масло;
 - снимите наконечник с высоковольтным проводом со свечи зажигания;
 - выверните свечу зажигания и залейте в цилиндр двигателя 5 см³ моторного масла;

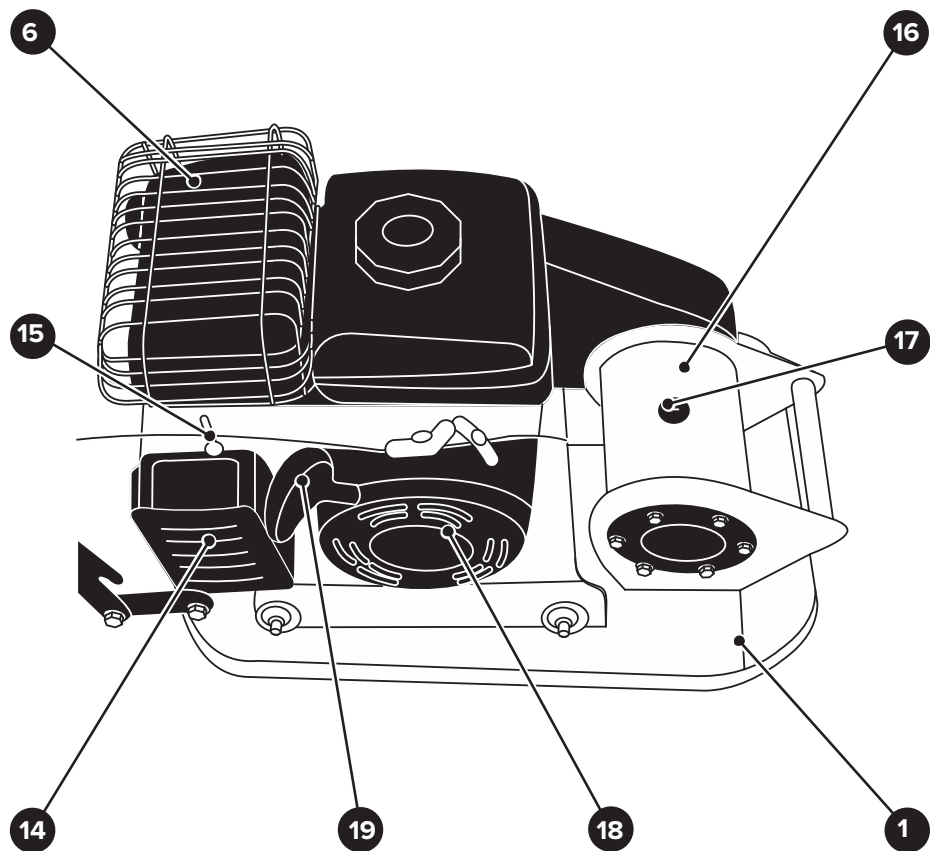


Устройство виброплиты



- | | |
|---------------------------|--------------------------------------|
| 1. Рабочая плита | 8. Рукоятка откидная |
| 2. Ручка дополнительная | 9. Штанга |
| 3. Выключатель зажигания | 10. Двигатель бензиновый |
| 4. Топливный бак | 11. Рама колесная |
| 5. Крышка топливного бака | 12. Рама |
| 6. Глушитель | 13. Защитный кожух ременной передачи |
| 7. Ручка газа | |

Рисунок 1 — Общий вид виброплиты



- | | |
|------------------------------|-------------------------------|
| 1. Рабочая плита | 18. Стартер ручной |
| 6. Глушитель | 19. Рукоятка ручного стартера |
| 14. Фильтр воздушный | |
| 15. Рычаг воздушной заслонки | |
| 16. Вибратор | |
| 17. Пробка | |

Рисунок 2 — Общий вид виброплиты



Очистка топливного отстойника и сетчатого фильтра

- Для обеспечения стабильных технических характеристик виброплиты и увеличения ее моторесурса необходимо через каждые 50 часов работы чистить сетчатый фильтр 22 (см. рис. 4), топливный фильтр и пробку-отстойник на карбюраторе двигателя 10. Пробка-отстойник и топливный фильтр предотвращают попадание грязи и воды, которые могут находиться в топливном баке 4, в карбюратор двигателя 10.
- Хомутом пережмите топливный шланг от топливного бака 4, отверните пробку-отстойник с карбюратора двигателя 10 и слейте остаток бензина. Прочистите пробку-отстойник, топливный фильтр в негорючем растворителе. **ВНИМАНИЕ! При выполнении этой операции будьте осторожны! Не используйте открытый огонь и не курите!**
- Установите через прокладку на штатное место топливный фильтр и пробку-отстойник и надежно заверните ее.
- Отверните крышку 5 и выньте сетчатый фильтр 22 (см. рис. 1, 2 и 4). Промойте сетчатый фильтр 22 в негорючем растворителе и установите его на штатное место. Заверните крышку 5.

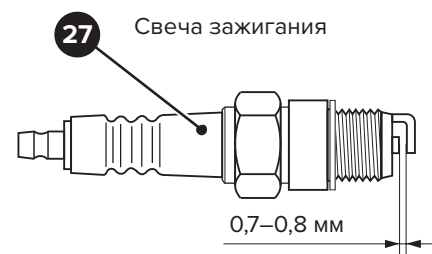


Рисунок 8 — Свеча зажигания



охлаждающие ребра цилиндра двигателя щеткой с жесткой щетиной. Следите за тем, чтобы на узлах двигателя не скапливалась пыль и загрязнения.

Выхлопная труба с глушителем

• Не работайте с виброплитой без глушителя. Поврежденный глушитель может создать опасность возгорания виброплиты и окружающих предметов. Периодически проводите осмотр выхлопной трубы с глушителем. Производите замену поврежденного глушителя, если требуется.



Регулировка натяжения ременной передачи

• После установки новых приводных ремней необходимо проверить их натяжение после первых 25 часов работы. Натяжение приводных ремней новой виброплиты необходимо проверить перед началом эксплуатации.

• Далее, через каждые 50 часов эксплуатации виброплиты необходимо проверять и регулировать натяжение приводных ремней ременной передачи (см. приложение Б) и очищать их от загрязнений. При очистке ремня, во избежание его повреждения, запрещено использовать агрессивные жидкости и нефтепродукты.

• **ПОМНИТЕ!** Чрезмерное натяжение приводных ремней ведет к их преждевременному износу и дополнительной нагрузке на подшипники и их повышенному износу, перегреву двигателя и вибратора. Недостаточное натяжение приводных ремней ведет к их нагреву и проскальзыванию на шкивах ременной передачи, снижению величины крутящего момента на валу вибратора, и, следовательно, к снижению производительности виброплиты.

• Демонтируйте защитный кожух ременной передачи 13 (см. рис. 1 и 2).

• Натяжение приводных ремней регулируйте смещением двигателя 10, предварительно ослабив крепежные изделия, которыми он крепится к раме 12 (см. рис. 1, 2 и приложение Б).

• При правильном натяжении прогиб ремня на его середине под воздействием усилия 20 Н (2 кгс) должен быть в пределах от 9 до 13 мм. При этом проверьте и при необходимости отрегулируйте соосность ручьев шкивов двигателя 10 и вибратора 16. Отклонение ручьев шкивов двигателя 10 и вибратора 16 от общей плоскости не должно быть более 1 мм.

• После регулирования натяжения ремня затяните крепежные изделия, которыми двигатель 10 крепится к раме 12.



Устройство виброплиты

• Общий вид виброплиты приведен на рисунках 1 и 2, ее подробное устройство приведено на схемах сборки (см. приложение Б и В). Рисунки настоящей инструкции носят ознакомительный характер, поэтому возможны некоторые различия между описанием и конструкцией некоторых узлов и деталей виброплиты.

• Виброплита представляет собой самодвижущуюся транспортную конструкцию, состоящую из: рабочей плиты 1 с вибратором 16 и закрепленной на ней раме 12. Рама 12 связана с рабочей плитой 1 с помощью резинометаллических амортизаторов. На раме 12 смонтированы:

— четырехтактный бензиновый двигатель 10 с топливным баком 4 и глушителем 6;

— штанга 9 с откидной рукояткой 8;

— рама колесная 11, и другие узлы.

• Вибратор 16 снабжен валом-дебалансиром. Вал-дебалансир установлен в подшипниковых опорах. Корпус вибратора 16 выполнен в виде цилиндра. Вибратор 16 крепится на рабочую плиту 1.

• На небольшие расстояния виброплиту можно перемещать при помощи штанги 9 и откидной колесной рамы 11. При работе виброплиты колесная рама 11 фиксируется под штангой 9 с помощью специальных крючков.

• При выполнении работ по уплотнению асфальта рекомендуется увлажнять асфальт. Увлажнение асфальта предотвращает его прилипание к рабочей плите 1.

• Виброплита управляется при помощи откидной рукоятки 8. На откидной рукоятке 8 закреплена ручка газа 7.

• Бензиновый двигатель 10 оборудован центробежным сцеплением. Бензиновый двигатель 10 (далее в тексте «двигатель») имеет воздушное охлаждение и оборудован глушителем 6, воздушным фильтром 14 и топливным баком 4. Пуск двигателя 10 осуществляется при помощи ручного стартера 18 и рукоятки 19. Регулирование режимов работы бензинового двигателя 10 и его остановка осуществляется при помощи: ручки газа 7, рычага воздушной заслонки 15 и выключателя зажигания 3.

Принцип работы виброплиты

• Пользователь устанавливает виброплиту на уплотняемый рабочий участок и запускает двигатель 10. Пользователь, удерживая виброплиту с включенным и работающим двигателем 10 за откидную рукоятку 8, начинает увеличивать частоту вра-



щения коленчатого вала (двигателя 17) при помощи ручки газа 7. Вследствие этого автоматически включается центробежное сцепление, и крутящий момент от двигателя 10 через ременную передачу передается на вал-дебалансир вибратора 16. Вращающийся вал-дебалансир создает при вращении высокочастотные колебания, которые через вибратор 16 передаются на рабочую плиту 1. Высокочастотные колебания рабочей плиты 1 передаются на участок грунта, что позволяет уплотнить его. Одновременно, при этом происходит поступательное перемещение виброплиты. При работе виброплиты, частицы грунта уплотняются. При этом воздушные пузыри или пустоты удаляются, что повышает несущую способность, снижает просачивание воды, предотвращает просадку грунта, снижает поднятие и сжатие почвы и предотвращает повреждения от мороза. Виброплиту лучше всего использовать для уплотнения зернистого грунта, песка, гравия, щебня и почвенных смесей.



- Отверните фиксатор и снимите крышку воздушного фильтра 14 (см. рис. 1, 2 и приложение В).
- Извлеките поролоновый фильтрующий элемент и промойте его в керосине. Пропитайте фильтрующий элемент в смеси, состоящей из трех частей керосина и одной части моторного масла. Отожмите фильтрующий элемент для того, чтобы удалить из него указанную смесь. **ВНИМАНИЕ! При выполнении этой операции будьте осторожны! Не используйте открытый огонь и не курите!**
- Извлеките бумажный воздушный фильтр, и продуйте его сжатым воздухом. При чрезмерном загрязнении произведите его замену.
- После очистки фильтрующих элементов, установите их и все снятые узлы на штатное место.

Проверка состояния свечи зажигания

- Снимите наконечник с высоковольтным проводом и выверните свечу зажигания 27 (см. рис. 8) при помощи свечного ключа.
- Если на свече зажигания 27 образовался нагар (отложения углерода), удалите его с помощью раствора для очистки или с помощью проволочной щетки.
- **ВНИМАНИЕ!** Для чистки свечи зажигания 27 используйте только проволочную щетку с латунной щетиной. Щетина из другого материала повредит электрод!
- Проверьте искровой промежуток свечи зажигания 27. Искровой промежуток должен составлять 0,7–0,8 мм. В случае необходимости отрегулируйте искровой промежуток, аккуратно подгибая боковой электрод свечи зажигания 27.
- Установите свечу зажигания 27 на штатное место и затяните ее с моментом затяжки 20–30 Н·м. Не перетягивайте свечу зажигания 27, иначе возможно повреждение резьбы на головке цилиндра двигателя.
- **ВНИМАНИЕ!** Вкручивайте свечу зажигания 27 только в холодный двигатель 10.
- При необходимости замените свечу. После профилактики или замены свечи не забудьте установить на нее наконечник с высоковольтным проводом.

Система охлаждения двигателя

- Двигатель виброплиты имеет воздушное охлаждение. Содержите двигатель в чистоте — это создаст благоприятные условия работы и продлит срок его службы. Периодически очищайте

Наименование операции технического обслуживания	Перед каждым использованием виброплиты	После 5 часов наработки виброплиты	После 25 часов наработки виброплиты	После 50 часов наработки виброплиты	Перед постановкой виброплиты на хранение
Очистка воздушного фильтра.			+		
Проверка ручного стартера на наличие повреждений тросика.			+		
Очистка виброплиты от почвы, песка и загрязнений.					+



Замена масла

- Первую замену моторного масла в картере двигателя необходимо произвести через 25 часов наработки двигателя. Все последующие замены масла в картере двигателя необходимо производить в соответствии с указаниями приведенной таблицы. Порядок смотри в разделе «Заливка масла в двигатель виброплиты».
- Первую замену трансмиссионного масла в вибраторе необходимо произвести через 200 часов наработки виброплиты.



Очистка воздушного фильтра

- **ВНИМАНИЕ!** Запрещен запуск двигателя со снятым или поврежденным воздушным фильтром.
- Воздушный фильтр через 25 часов работы (или раньше при сильном загрязнении) необходимо очистить. Если через 50 часов работы мощность двигателя падает или выхлопные газы приобрели нештатный цвет, воздушный фильтр необходимо очистить или заменить.

Сборка виброплиты и подготовка к работе



Настоящая виброплита была собрана на заводе, за исключением некоторых съемных частей, которые не были установлены в целях транспортирования и хранения. Плотнo затяните все части и крепежи виброплиты, которые Вы собрали самостоятельно. Используйте соответствующие слесарные инструменты, чтобы плотно затянуть крепежи и правильно собрать виброплиту.



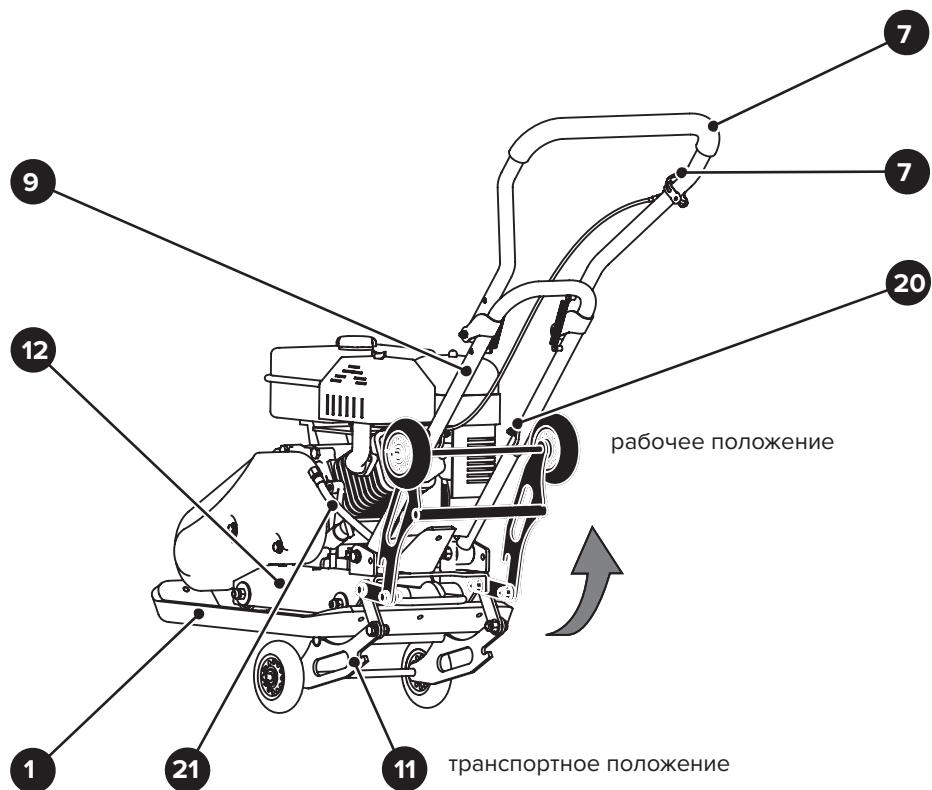
Общие указания. Распаковка и подготовка к сборке

- При сборке виброплиты необходимо использовать рисунки и схемы сборки (см. рис. 1, 2, 3 и приложение Б, В).
- Кроме того, сборку должен производить пользователь, имеющий навыки слесарно-сборочных работ.
- Откройте картонную коробку, в которую упакована виброплита и комплектующие детали. Проверьте комплектность виброплиты (см. табл. 2) и отсутствие видимых механических повреждений.
- Сборку виброплиты производите на ровной, твердой поверхности с достаточным освещением.

Установка штанги и откидной рукоятки в рабочее положение

- На период транспортирования и хранения штанга 9 с откидной рукояткой 8 снята с виброплиты.
- Установите штангу 9 в кронштейны рамы 12 и закрепите ее с помощью крепежных изделий (см. рис. 1, 2, 3 и схему сборки).
- Откиньте и установите рукоятку откидную 8 в рабочее положение (см. рис. 1, 2, 3 и схему сборки).
- Закрепите ручку газа 7 с помощью крепежных изделий на рукоятке откидной 8.





- 1. Рабочая плита
- 7. Ручка газа
- 8. Рукоятка откидная
- 9. Штанга

- 11. Рама колесная
- 12. Рама
- 20. Крюк (2 шт.)
- 21. Гибкий шланг

Рисунок 3 — Установка съемных узлов на виброплиту, шланг для слива масла

продолжение таблицы 3

Наименование операции технического обслуживания	Перед каждым использованием виброплиты	После 5 часов наработки виброплиты	После 25 часов наработки виброплиты	После 50 часов наработки виброплиты	Перед постановкой виброплиты на хранение
Слив топлива из топливного бака.					+
Проверка уровня масла в картере двигателя. Долив масла.	+	+			
Проверка наличия утечки масла.	+				
Замена моторного масла в картере.			+	+	+
Профилактический осмотр и регулирование ременной передачи.			+	+	+
Проверка и подтягивание всех крепежных соединений виброплиты.	+	+		+	
Очистка свечи зажигания и регулировка искрового зазора.			+		

Техническое обслуживание



ВНИМАНИЕ! Перед началом любых работ по техническому обслуживанию остановите двигатель виброплиты и дайте ему остыть. Обязательно снимите наконечник с высоковольтным проводом со свечи зажигания. Самостоятельно можно выполнять только те работы по техническому обслуживанию, которые описаны в данной инструкции. Все другие работы, в особенности обслуживание двигателя и ремонт, должны выполняться только квалифицированным специалистом. Некомпетентно проведенные работы могут привести к поломкам виброплиты.

• В таблице 3 «Виды и периодичность технического обслуживания» указаны интервалы технического обслуживания. Если виброплита работает в запыленных условиях или с максимальной нагрузкой, интервалы между выполнением операций технического обслуживания должны быть сокращены. Техническое обслуживание виброплиты должно выполняться с учетом степени загрязнения масла, фильтров и износа деталей двигателя.

Таблица 3 «Виды и периодичность технического обслуживания»

Наименование операции технического обслуживания	Перед каждым использованием виброплиты	После 5 часов наработки виброплиты	После 25 часов наработки виброплиты	После 50 часов наработки виброплиты	Перед постановкой виброплиты на хранение
Визуальный осмотр.	+				
Проверка уровня топлива и дозаправка бака.	+				



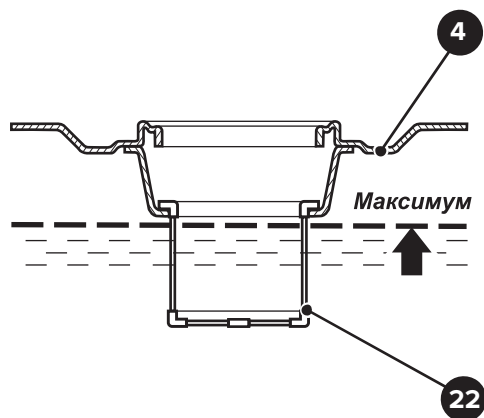
Установка колесной рамы

- Установите виброплиту на ровную горизонтальную поверхность.
- С помощью крепежных изделий (см. рис. 1, 2, 3 и схему сборки) закрепите колесную раму 11 на кронштейнах рамы 12.
- **Примечание:** Усилие затяжки болтов необходимо подобрать таким образом, чтобы обеспечивалась возможность откидывания колесной рамы 11 на кронштейнах рамы 12.
- На период транспортирования виброплиты поверните колесную раму 11 в «транспортное положение», так чтобы она находилась под рабочей плитой 1 (см. рис. 1, 2, 3 и схему сборки).
- На период эксплуатации виброплиты поверните колесную раму 11 в «рабочее положение», так чтобы она находилась под штангой 9 (см. рис. 1, 2, 3 и схему сборки). Закрепите колесную раму 11 на штанге 9 с помощью крюков 20.

Заправка топливного бака



ВНИМАНИЕ! При заправке топливного бака виброплиты соблюдайте меры противопожарной безопасности. Не допускайте попадания в топливо пыли, грязи, воды и других посторонних материалов и жидкостей. Не переливайте топливо выше установленного уровня заправки топливного бака. Перед запуском двигателя тщательно удалите обтирочным материалом случайно пролитое топливо. При заливке топлива рядом с виброплитой не должно быть источников огня. Не допускайте появления разрядов статического электричества и образования искр.



4. Топливный бак

22. Сетчатый фильтр

Рисунок 4 — Максимальный уровень топлива в топливном баке виброплиты



Заправка топливом

- Отверните и снимите крышку 5 топливного бака 4 (см. рис. 1 и 2).



- Виброплита рассчитана на работу с максимальной частотой вращения двигателя (3600 мин⁻¹). Работа двигателя 10 на более низкой частоте вращения приведет к снижению трамбовочной силы и скорости перемещения. Работа двигателя 10 на более низкой частоте вращения создает излишнюю вибрацию, приводящую к некачественной трамбовке и маневренности, повышенному износу агрегатов виброплиты и дискомфорту для оператора.

- При эксплуатации направляйте виброплиту за рукоятку откидную 8, но не давите на нее. Излишнее давление на рукоятку откидную 8 вызывает износ амортизаторов виброплиты.

- На ровных поверхностях виброплита быстро движется вперед. На неровных или наклонных поверхностях может потребоваться легкое давление на рукоятку откидную 8 для того, чтобы виброплита двигалась вперед.

- Количество проходов, требуемое для нужной степени трамбовки, будет зависеть от типа и содержания влаги в почве. Максимальная трамбовка почвы достигается, когда ощущается чрезмерная отдача на рукоятке откидной 8.

- При использовании виброплиты на асфальте, требуется водяное орошение для предотвращения прилипания рабочей плиты 1 к горячей поверхности уплотняемого участка. Рекомендуется увлажнять слой горячего асфальта перед виброплитой.

- При использовании виброплиты на тротуарной плитке, прикрепите коврик на дно виброплиты для предотвращения зазубривания или дробления поверхности плитки. Специальный коврик, предназначенный для данной цели, доступен в качестве дополнительного аксессуара и приобретается за отдельную плату.

- Хотя определенное количество влаги в почве необходимо, избыточная влажность может привести к слипанию частиц почвы и помехе трамбовки почвы. Если почва чрезвычайно влажна, дайте ей немного просохнуть перед трамбовкой.

- Если почва настолько суха, что при работе виброплиты формируются клубы пыли, необходимо добавить немного влаги в землю для улучшения трамбовки. Это позволит снизить нагрузку на воздушный фильтр 14 двигателя 10.

- **ВНИМАНИЕ!** При недостаточном сцеплении виброплиты с уплотняемой поверхностью (когда поверхность скользкая), а также при высокой пластичности уплотняемого материала (когда плита не может оторваться от вязкого грунта) поступательного движения виброплиты не происходит.





- Медленно 2–3 раза вытяните рукоятку 19 ручного стартера 18, чтобы бензин попал в карбюратор двигателя 10.
- Верните рукоятку 19 ручного стартера 18 в исходное положение и резко потяните ее на себя, при этом не вытягивайте тросик на всю длину.
- После запуска двигателя 10 дайте рукоятке 19 ручного стартера 18 плавно вернуться в исходное положение, удерживая ее при этом рукой.
- **ВНИМАНИЕ!** В процессе работы двигателя 10 вытягивание рукоятки 19 ручного стартера 18 запрещено. В противном случае ручной стартер 18 выйдет из строя.
- **ВНИМАНИЕ!** Срок службы и эксплуатационная надежность двигателя в большой степени зависят от времени его приработки. Первые 15 часов эксплуатации виброплиты являются периодом приработки ее деталей и узлов, поэтому перегрузка двигателя 10 в этот период недопустима.
- Установите ручку газа 7 (см. рис. 1 и 2) в положение соответствующее минимальной частоте вращения двигателя 10. Всегда прогревайте холодный работающий двигатель без нагрузки в течение трех минут прежде, чем начать работу.



Остановка двигателя виброплиты

- Остановку двигателя виброплиты следует производить без нагрузки. Для экстренной остановки двигателя 10 поверните выключатель зажигания 3 (см. рис. 1 и 2) в положение «**ВЫКЛ**».
- При плановой остановке двигателя 10 виброплиты выполните следующие действия:
 - с помощью рычага 15 (см. рис. 2) закройте воздушную заслонку;
 - установите выключатель зажигания 3 (см. рис. 1 и 2) в положение «**ВЫКЛ**».



Работа с виброплитой

- **ВНИМАНИЕ!** Никогда намеренно не отпускайте откидную рукоятку 8 виброплиты во время работы.
- Прогрейте двигатель виброплиты.
- Установите ручку газа 7 (см. рис. 1 и 2) в положение соответствующее максимальной частоте вращения двигателя 10. При увеличении частоты вращения двигателя 10 включится центробежное сцепление, и крутящий момент начнет передаваться на вибратор 16. Виброплита начнет вибрировать и двигаться вперед.



- Залейте топливо в топливный бак 4 через его заправочную горловину, используя для этого не дающее разрядов статического электричества и искр сертифицированное устройство (воронку для бензина). Заверните крышку 5.
- При заправке обязательно контролируйте заполнение топливного бака 4 и не допускайте перелива топлива (см. рис. 4).
- Используйте чистый, свежий, неэтилированный (без свинца) бензин с минимальным октановым числом 92. Если не имеется стандартного бензина, можно использовать бензин с более высоким октановым числом (Аи–95).
- Использование освинцованного бензина увеличивает количество отложений и уменьшает срок службы клапанов газораспределительного механизма двигателя. Не смешивайте бензин с маслом. Рекомендуем приобретать топливо из того расчета, что оно будет израсходовано в течение 30 дней.
- **ПРЕДУПРЕЖДЕНИЕ!** Наполните топливный бак 4 до уровня на 1,3 см ниже края заправочной горловины во избежание протечки, и оставляя место для расширения топлива (см. рис. 4). Если топливо пролилось, уберите виброплиту с места протечки. Избегайте источников образования искр до тех пор, пока пары бензина полностью не выветрятся. Вытрите насухо ветошью пролитое топливо. Не храните топливо и не заполняйте топливный бак 4 вблизи открытого пламени.
- **ПРЕДУПРЕЖДЕНИЕ!** Спиртосодержащие топлива (называемые бензоспиртами или использующие этанол или метанол) в процессе хранения могут притягивать влагу, что ведет к окислению. Это может повредить топливную систему двигателя в процессе хранения. Не используйте подобное топливо!
- Во избежание проблем с двигателем необходимо опустошить топливную систему, подготавливая виброплиту к длительному хранению (30 дней и более). Слейте топливо из топливного бака, запустите двигатель и дайте ему поработать, пока топливopпровод и карбюратор не опустеют.
- После длительного хранения виброплиты всегда используйте свежее и чистое топливо. Дополнительная информация по этому вопросу приведена в разделе «Транспортирование и правила хранения».
- Никогда не добавляйте средства для очистки двигателя и карбюратора в топливный бак 4 во избежание серьезных повреждений виброплиты.



Заливка масла в двигатель и вибратор



ВНИМАНИЕ! Виброплита поставляется без масла в двигателе. Обязательно до ввода виброплиты в эксплуатацию залейте масло в двигатель. Работа при отсутствии масла в двигателе и вибраторе или при его уровне ниже минимальной отметки неминуемо приведет к выходу из строя виброплиты. Не заливайте в картер двигателя масло выше максимальной отметки на пробке-щупе. Во время заливки масла и проверки его уровня виброплита должна быть размещена на устойчивой горизонтальной поверхности и не должна работать.



ВНИМАНИЕ! Повышенный уровень масла в вибраторе или применение густого масла приводит к перегреву вибратора и выходу его из строя!

Заливка моторного масла



- **ВНИМАНИЕ!** Изготовитель виброплиты в целях соблюдения технических условий транспортирования не производит заливку масла в картер двигателя.
- Перед началом эксплуатации виброплиты залейте рекомендованную марку моторного масла (см. таблицу 1) в картер двигателя.
- **ПОМНИТЕ!** Работа при отсутствии масла в картере двигателя или при его уровне ниже минимальной отметки неминуемо приведет к выходу из строя виброплиты.
- Выход из строя виброплиты по причине отсутствия необходимого количества масла в картере двигателя не является гарантийным случаем и не служит основанием для выполнения бесплатного гарантийного ремонта изделия.
- Перед каждым пуском виброплиты проверяйте уровень масла в картере двигателя.
- Ответственность и своевременное наблюдение за контролем

Работа с виброплитой



Перед проведением работ с виброплитой наденьте защитную каску, удобную одежду, специальные защитные очки, прочную обувь на нескользящей подошве.

ВНИМАНИЕ! Не используйте виброплиту на бетоне или очень твердой, сухой, утрамбованной поверхности. Это приведет к экстремальному режиму эксплуатации и резкой отдаче, и в дальнейшем к аварии и поломке виброплиты.

Важные указания

- **ВНИМАНИЕ!** Двигатель виброплиты оснащен системой контроля уровня масла в картере. При падении уровня масла в смазочной системе ниже допустимого минимального предела происходит автоматическая остановка двигателя. Повторный запуск двигателя возможен только при пополнении маслом смазочной системы двигателя до установленного уровня. Не блокируйте и не отключайте датчик контроля уровня масла в картере двигателя. В случае утечки масла или его падения ниже минимального уровня, двигатель виброплиты может выйти из строя.
- **ВНИМАНИЕ!** Уклон обрабатываемой поверхности, на которой используется виброплита, не должен быть более 20 градусов. В противном случае возможно автоматическое срабатывание датчика уровня масла и остановка двигателя.



Запуск двигателя

- Перед запуском двигателя проверьте техническое состояние виброплиты и убедитесь в отсутствии протечек топлива.
- Перед запуском холодного двигателя виброплиты или при низкой температуре окружающего воздуха, с помощью рычага 15 закройте воздушную заслонку карбюратора (см. рис. 2).
- Если двигатель виброплиты прогрет или запускается при высокой температуре окружающего воздуха, с помощью рычага 15 откройте воздушную заслонку карбюратора (см. рис. 2).
- Установите выключатель зажигания 3 (см. рис. 1 и 2) в положение «ВКЛ».





1, 2 и 7 произведите частичную разборку виброплиты на составные части.

- С помощью ключа отверните пробку 17 с корпуса вибратора 16.
- Возьмите рабочую плиту 1 с закрепленным на ней вибратором 16 и наклоните ее так, чтобы масло полностью вытекло из резьбового отверстия 25 на корпусе (вибратора 16) в приемный резервуар. Проверьте вытекшее масло на отсутствие металлической стружки и опилок.
- С помощью мерной емкости 26 (приобретается за отдельную плату) залейте новое трансмиссионное масло в количестве не более чем 0,07 л в резьбовое отверстие 25 корпуса вибратора 16. Трансмиссионное масло стечет в нижнюю часть корпуса вибратора 16, и в процессе работы будет смазывать вал-дебалансир 24 и подшипники вибратора 16.
- С помощью ключа заверните пробку 17 в резьбовое отверстие 25 корпуса вибратора 16.
- Руководствуясь рисунками 1, 2, 3 и схемой сборки (см. приложение Б) произведите сборку виброплиты.

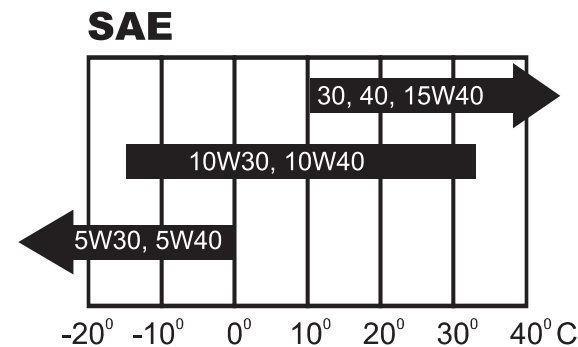
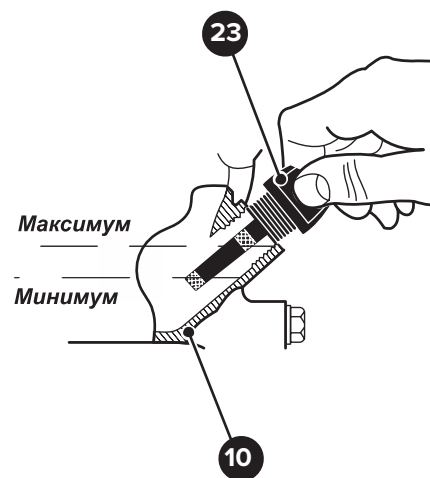


Рисунок 5 — Схема выбора марки масла в зависимости от температуры окружающего воздуха



- 10. Двигатель бензиновый (картер)
- 23. Пробка отверстия для заливки масла

Рисунок 6 — Проверка уровня масла в картере двигателя



уровня масла в картере двигателя лежит на владельце виброплиты.

- Установите виброплиту на ровную горизонтальную поверхность.



- **ВНИМАНИЕ!** Для заливки используйте только рекомендованное, качественное масло для четырехтактных бензиновых двигателей с воздушным охлаждением.

- От применяемой марки моторного масла значительно зависит коэффициент полезного действия и надежность работы двигателя виброплиты. При использовании некачественного моторного масла или при отсутствии его замены с указанной периодичностью значительно снижается моторесурс двигателя. Это происходит из-за усиленного износа цилиндра, поршневой группы, кривошипно-шатунного механизма, коленчатого вала. Кроме того, увеличивается вероятность выхода из строя двигателя вследствие заклинивания поршня в цилиндре.



- Вязкость используемого моторного масла зависит от температуры окружающего атмосферного воздуха, при которой эксплуатируется виброплита. При выборе вязкости, руководствуйтесь указаниями изготовителя моторного масла, исходя из условий эксплуатации (см. рис. 5).

- Отверните пробку 23 (см. рис. 6) и через маслозаливное отверстие, залейте масло в картер двигателя 10.

- Протрите щуп пробки 23 чистой тряпкой. Вставьте щуп в отверстие картера двигателя 10, не закручивая пробку 23.

- Выньте пробку 23 и по щупу проконтролируйте уровень масла в картере двигателя 10.



- Уровень масла ниже минимальной отметки на щупе пробки 23 недопустим, так как его температура при работе поднимается до чрезмерно высокого уровня. Если уровень масла находится ниже минимальной отметки, то долейте масло до отметки максимального уровня.



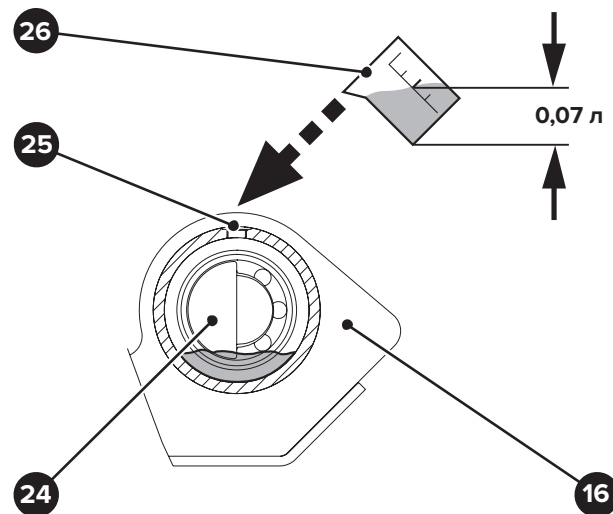
- **ВНИМАНИЕ!** Заливка моторного масла в работающий двигатель виброплиты запрещена!

Слив моторного масла

- Слив моторного масла следует выполнять при неработающем, но нагретом двигателе виброплиты.

- Отверните накидную гайку гибкого шланга 21 с кронштейна виброплиты. Подставьте приемный резервуар под гибкий шланг 21 (см. рис. 3).

- Отверните и снимите пробку 23 (см. рис. 6).



16. Вибратор
24. Вал-дебалансир

25. Отверстие резьбовое
26. Емкость мерная

Рисунок 7 — Максимальное количество масла в вибраторе



- Слейте отработанное моторное масло из картера двигателя 10 с помощью гибкого шланга 21 и установите на штатное место пробку 23. Заверните накидную гайку гибкого шланга 21 на кронштейн виброплиты.



- **ВНИМАНИЕ!** Не выливайте отработанное моторное масло на почву, грунт и в водоемы. Отработанное моторное масло должно быть собрано в герметичную емкость и передано в пункт сбора технологических отходов для дальнейшей переработки или утилизации.



Замена масла в вибраторе

- **ВНИМАНИЕ!** Изготовитель виброплиты произвел заливку трансмиссионного масла в вибратор 16 (см. рис. 1, 2 и приложение Б) на заводе. В вибратор 16 залито трансмиссионное масло марки Dextron III, Mercon, EXXON (ESSO) NUTO H-32 или его эквивалент.



- **ВНИМАНИЕ!** Через 200 часов работы виброплиты необходимо заменить трансмиссионное масло в вибраторе 16. Перед заменой масла дайте вибратору 16 остыть.

- Руководствуйтесь схемой сборки (см. приложение Б) и рисунками