



Руководство пользователя

Садовый минитрактор ZimAni

TC92ML, TC92HL, TC97ML,
TC97HL, TC97HLD, TC107HV, TC107HVD



CE



Предупреждение!

Прочтите и соблюдайте все меры предосторожности в руководстве по эксплуатации – неправильное использование может привести к серьезной или смертельной травме.

Рис.1

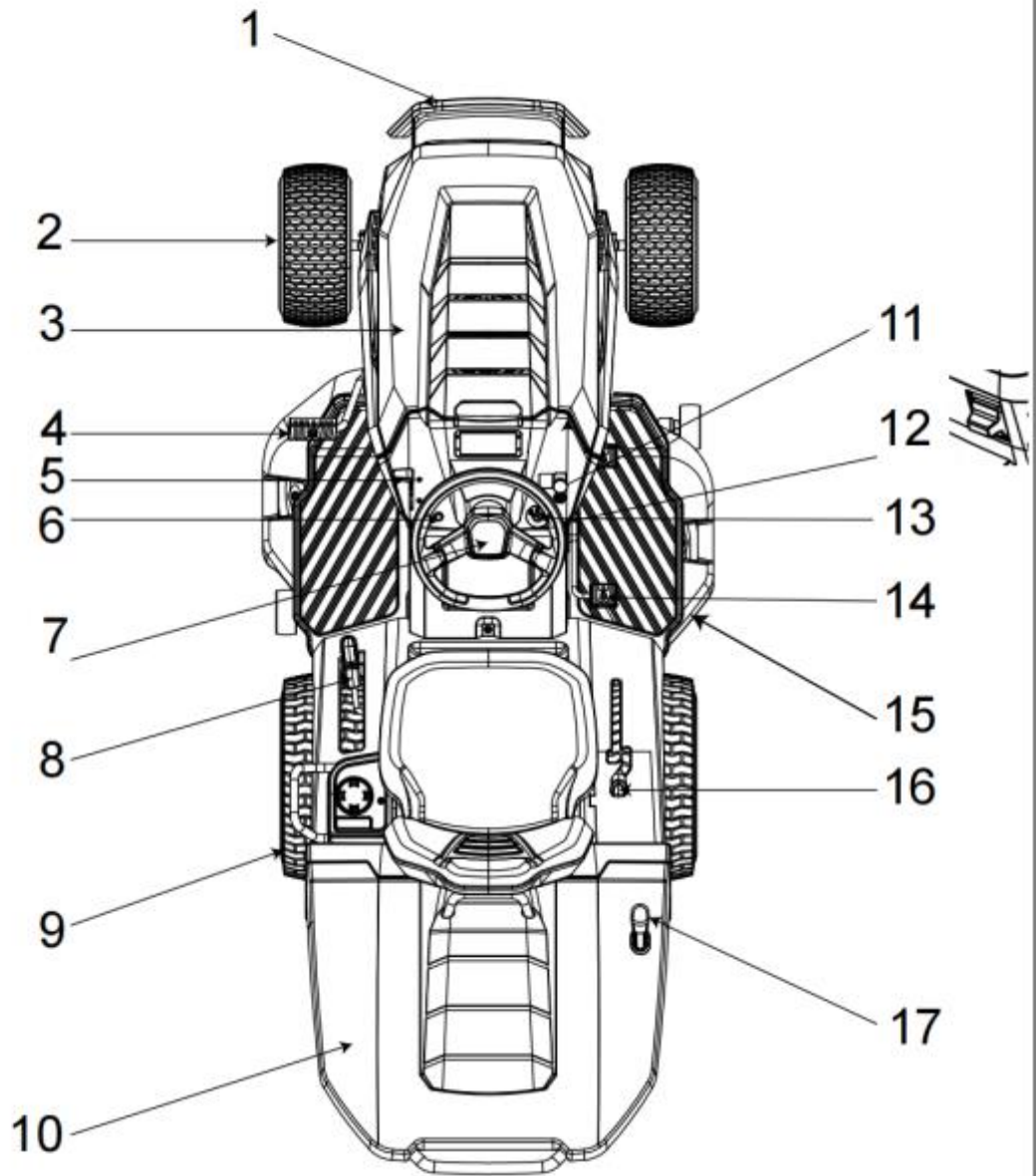


Рис.2

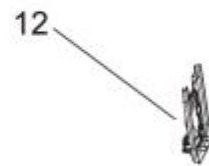
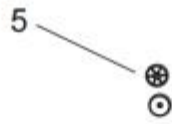
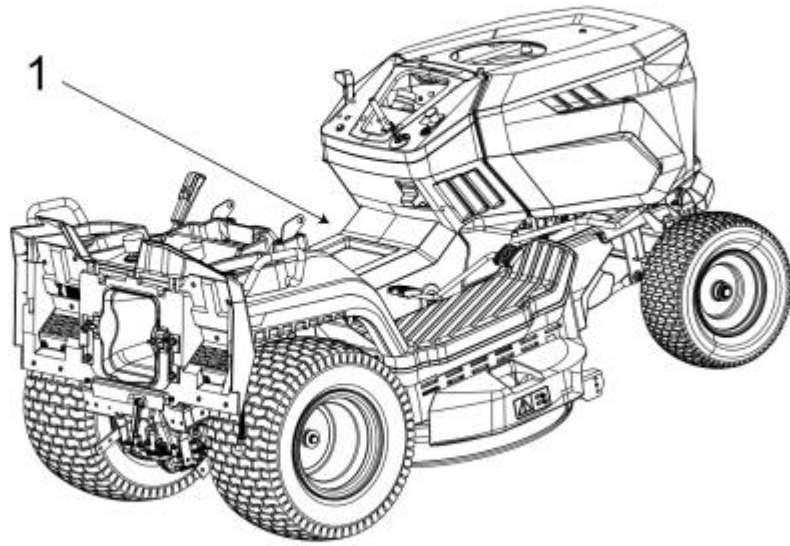
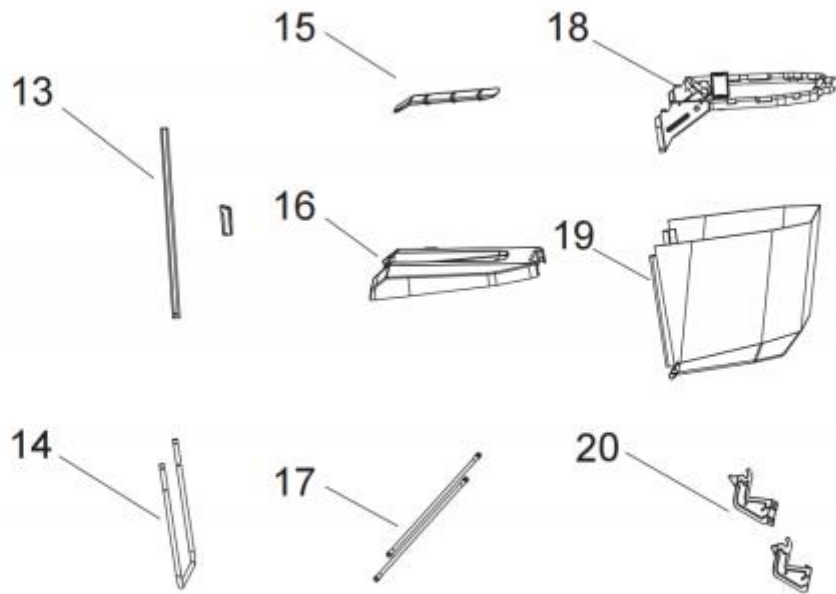


Рис.3



21

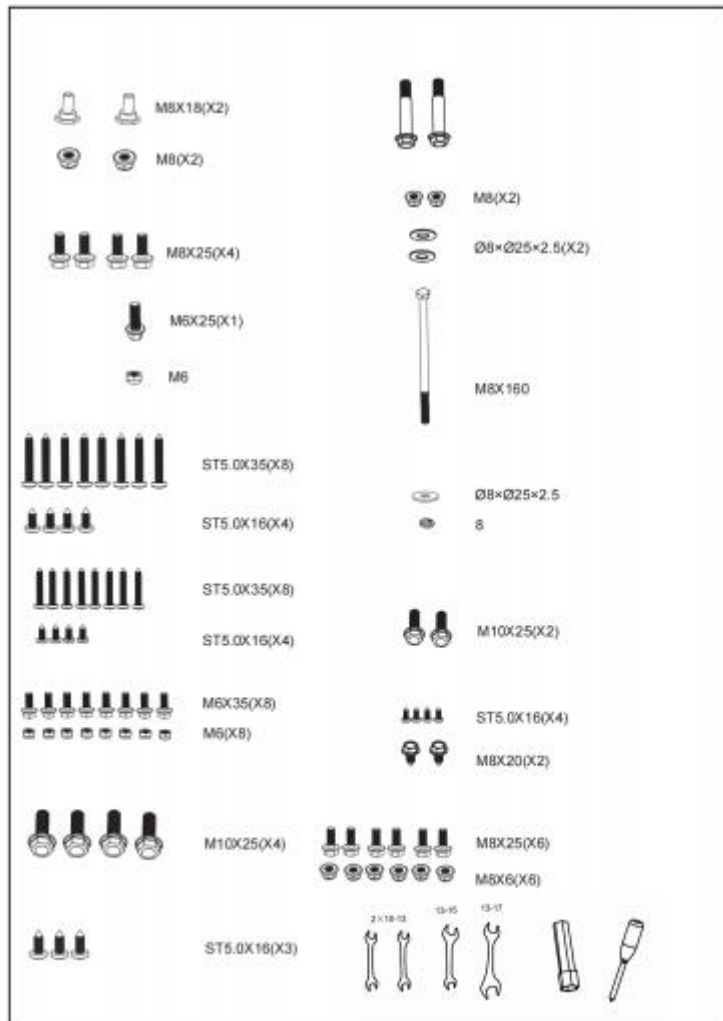


Рис.4

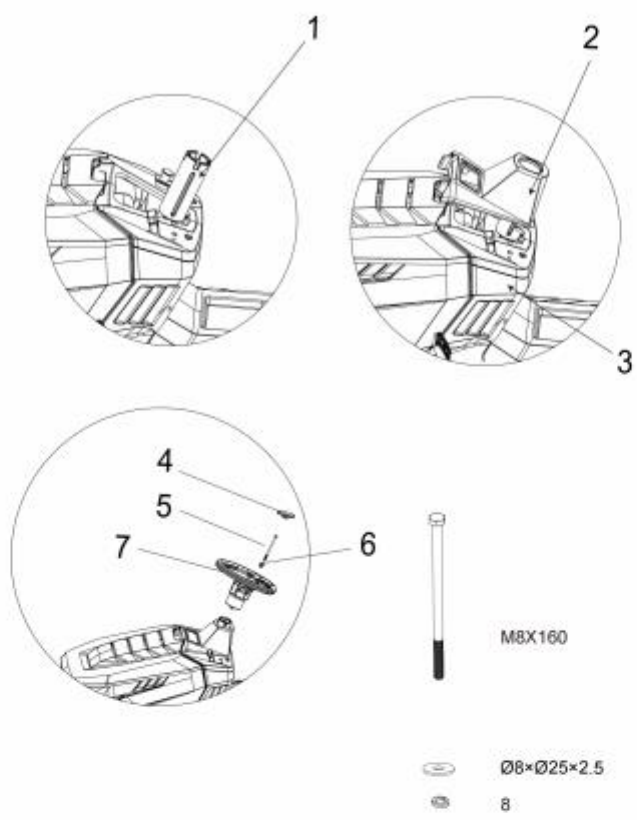


Рис.5

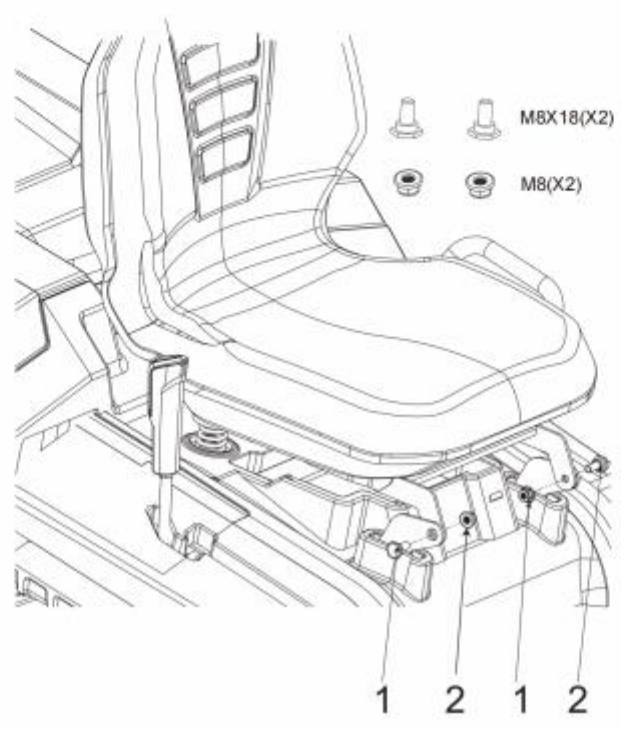


Рис.6

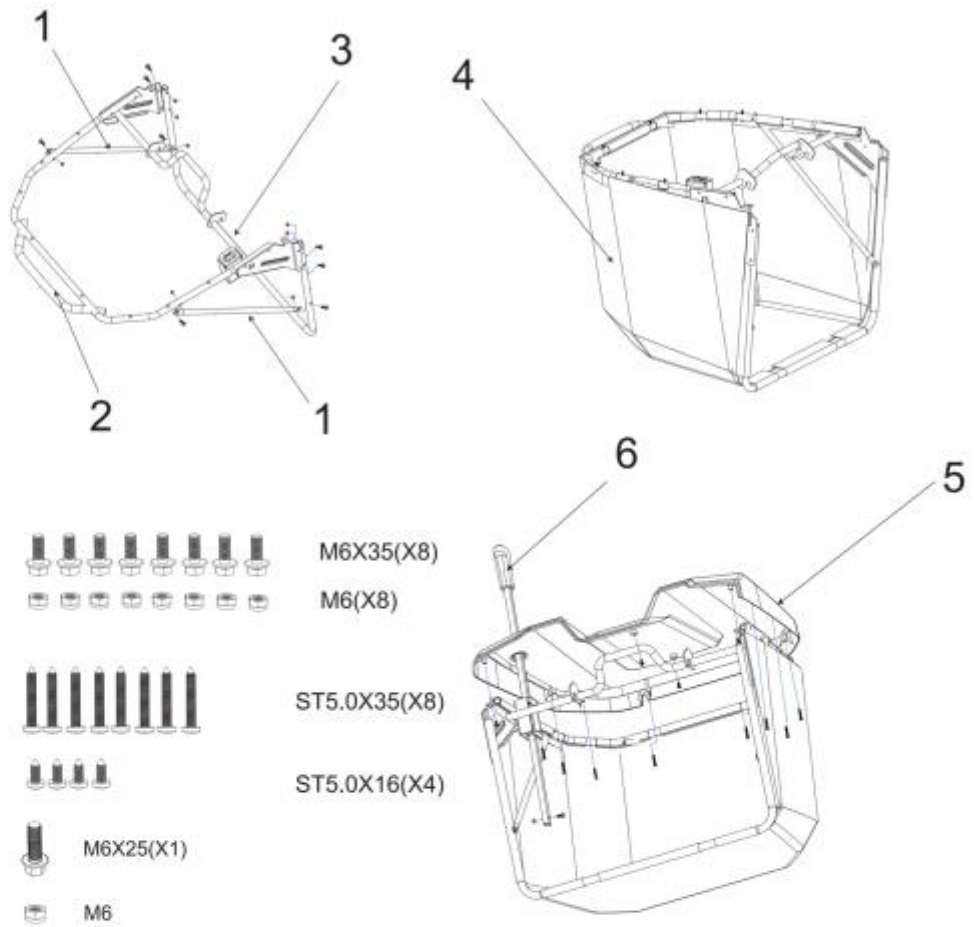


Рис.7

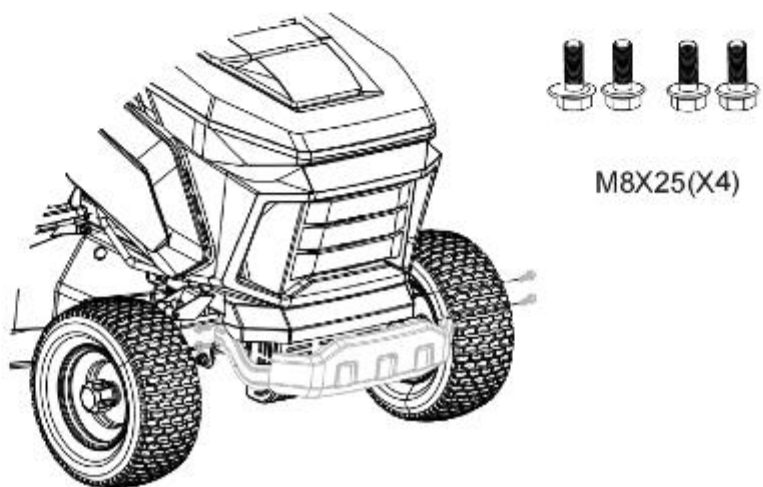


Рис.8

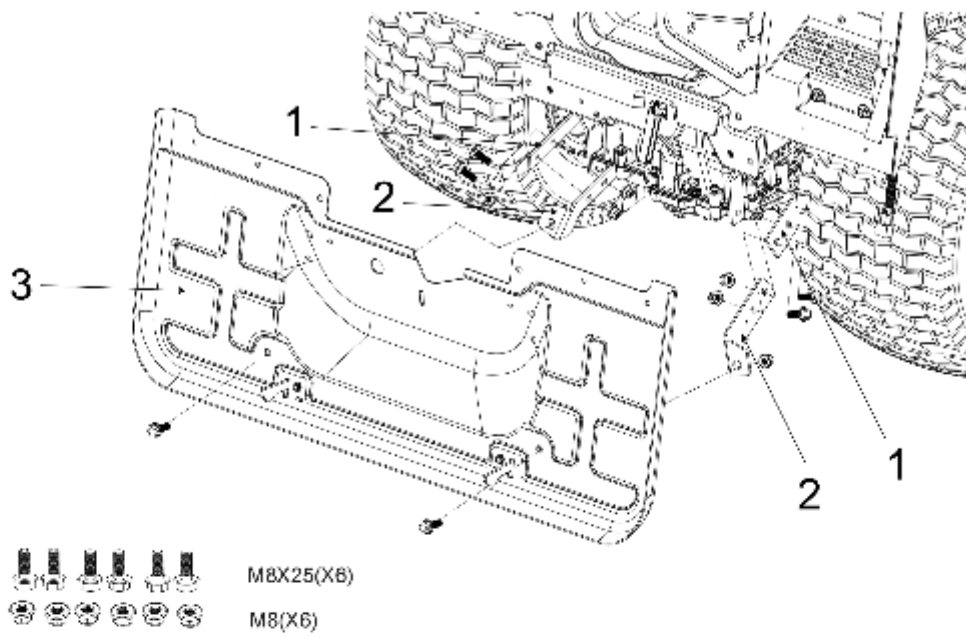


Рис.9

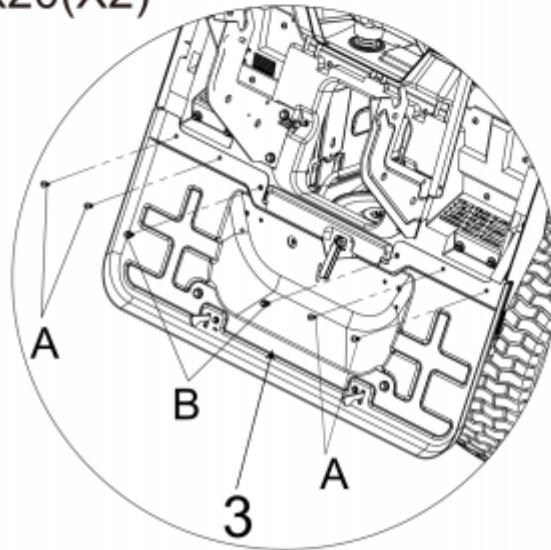
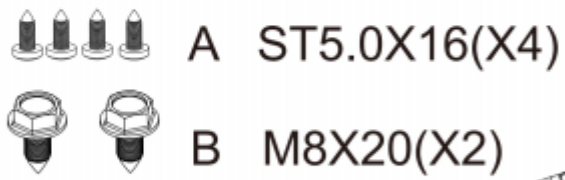


Рис.10

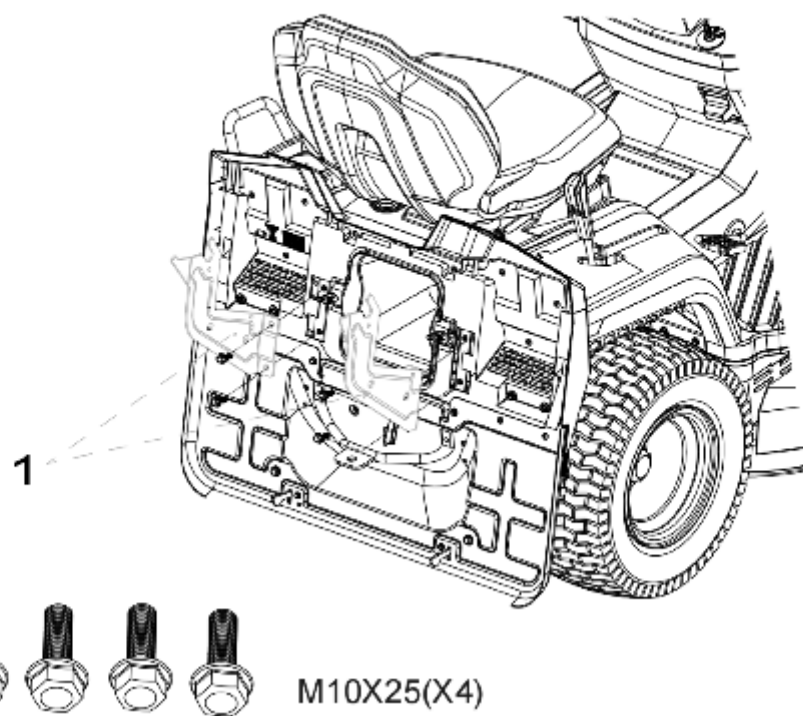


Рис.11

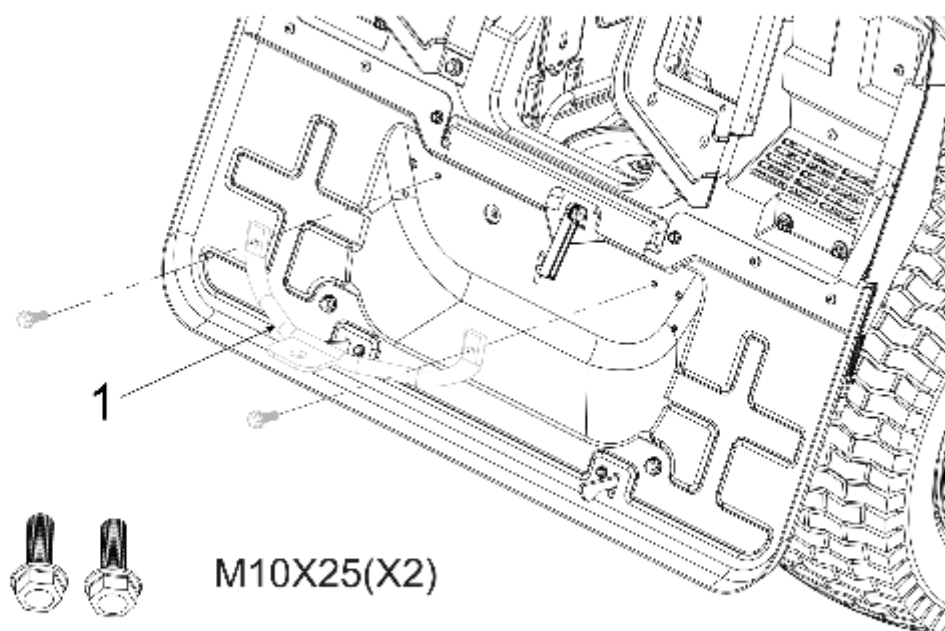


Рис.12

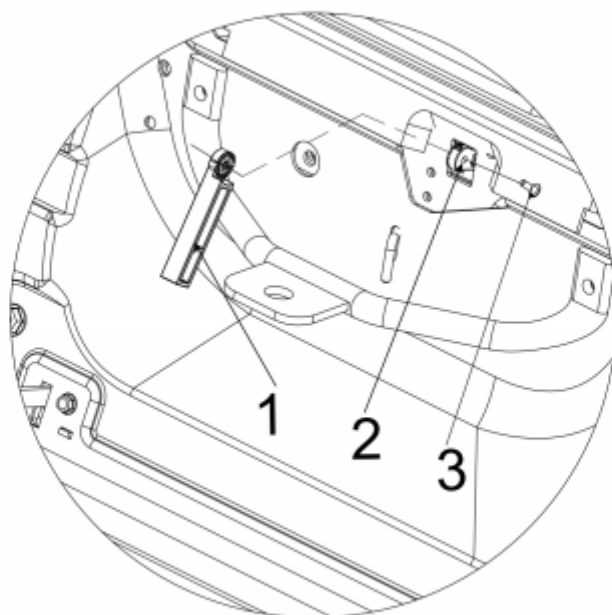


Рис.13

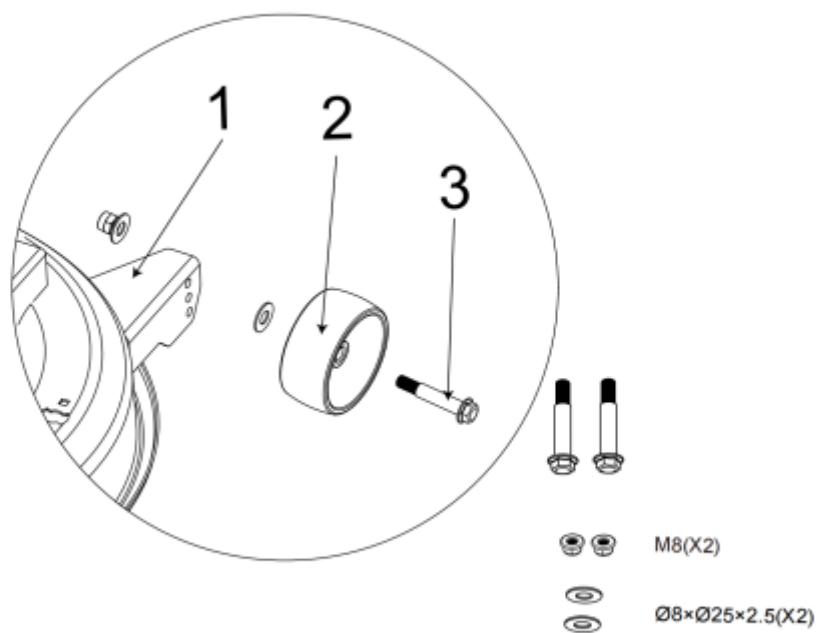


Рис.14

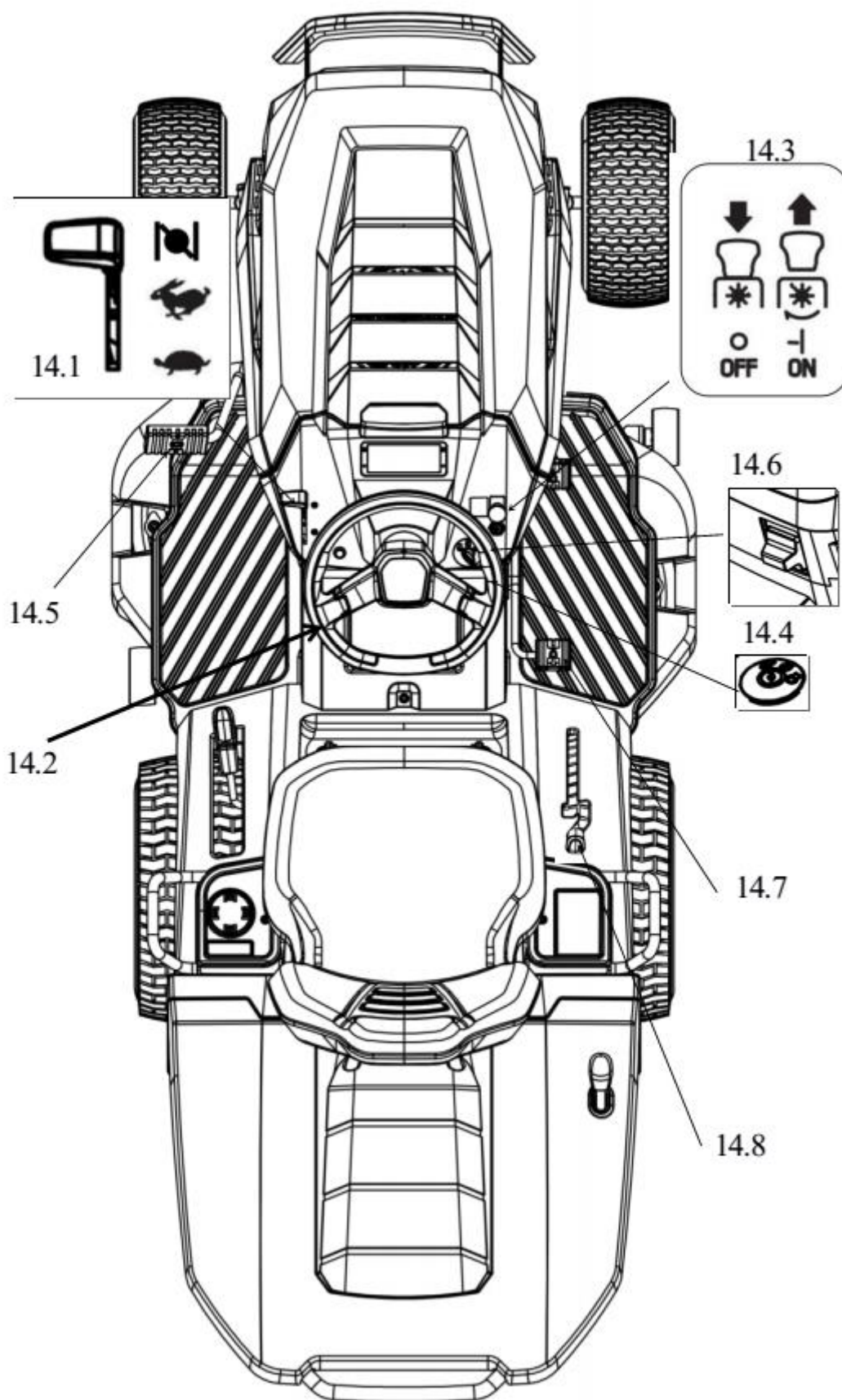


Рис.15

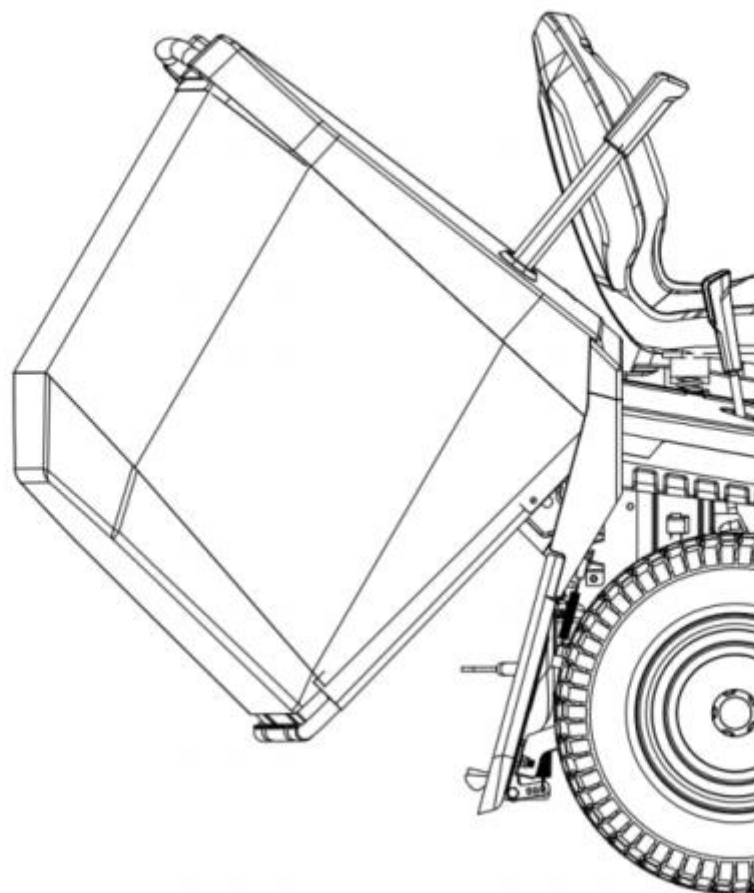


Рис.16

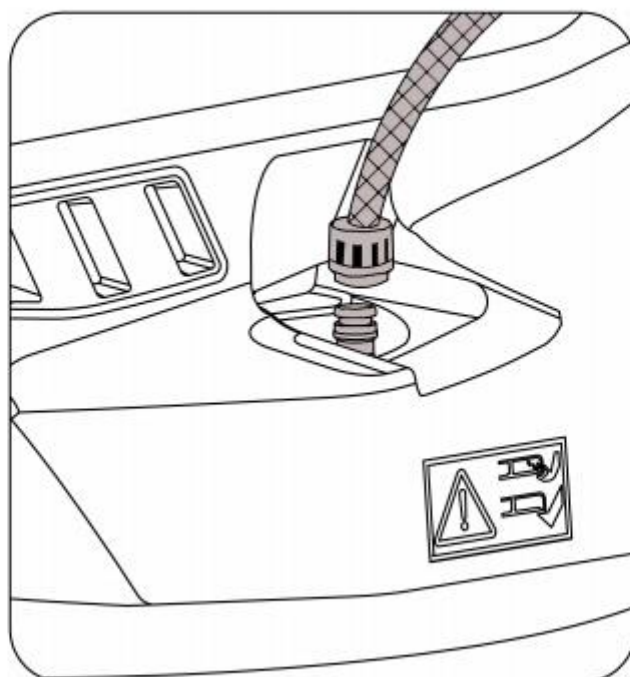


Рис.17

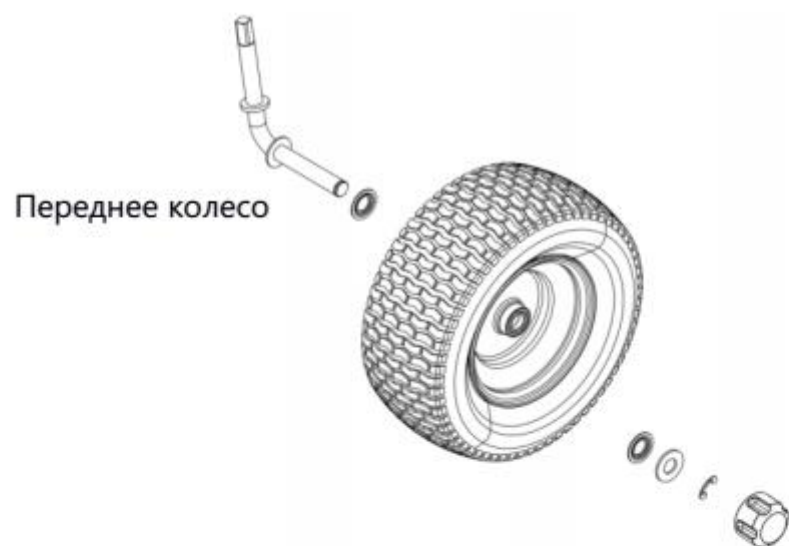


Рис.18

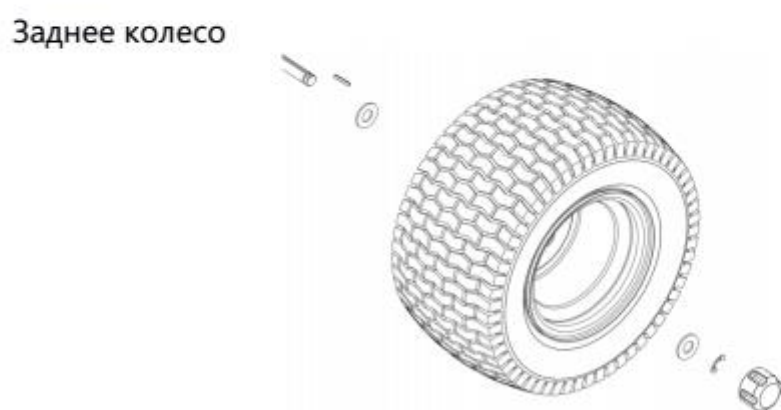


Рис.19

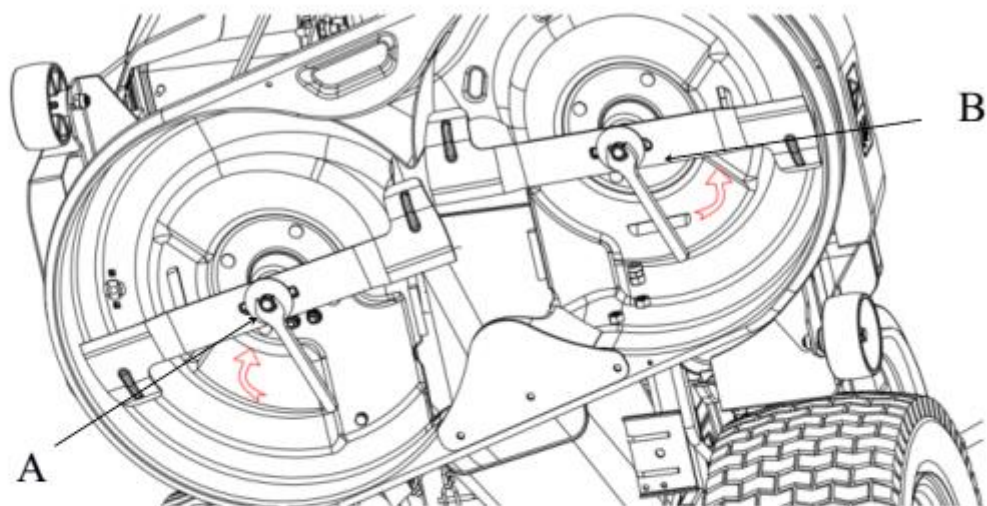


Рис.20

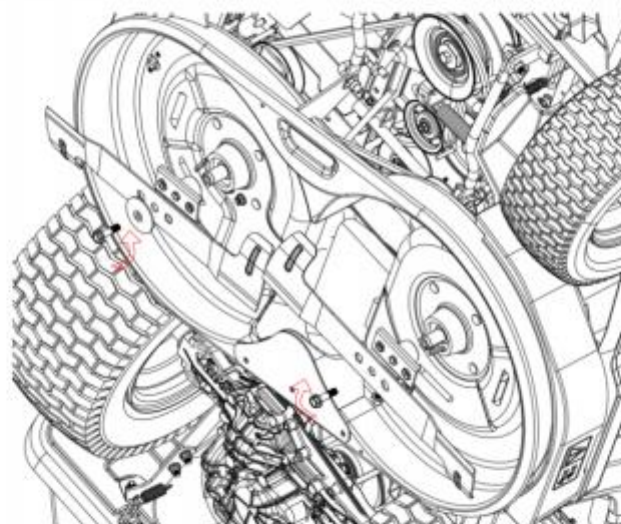


Рис.21

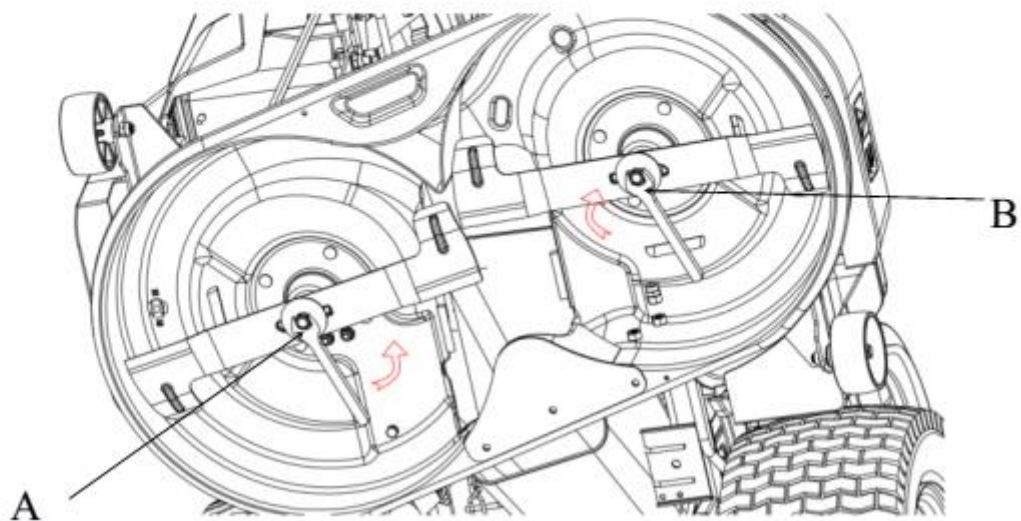


Рис.22



ТЕХНИЧЕСКИЕ ХАРАКТЕРИСТИКИ			
ПАРАМЕТР		ТС92ML	ТС92HL
Мощность	Мощность	11,9 кВт	11,9 кВт
	Рабочий объем	452 см ³	452 см ³
	Скорость вращения коленчатого вала двигателя	3200 об/мин	3200 об/мин
	Объем топливного бака	10 л	10 л
	Емкость аккумуляторной батареи	DC12V/18Ah	DC12V/18Ah
Дека	Минимальный радиус разворота	40 см	40 см
	Ширина кошения	86 см	86 см
	Кошение при движении задним ходом	есть	есть
	Регулировка высоты кошения	Ручная с помощью рычага	Ручная с помощью рычага
	Диапазон изменения высоты кошения	25-90 мм 6 положений	25-90 мм 6 положений
	Количество ножей	2	2
	Тип привода ножей	электрический	электрический
Трансмиссия	Тип привода	задний	задний
	Тип трансмиссии	механическая	гидростатическая Tufftorq
Оснащение	Выгрузка травосборника	ручная	ручная
	Объем травосборника	320 л	320 л
	Дисплей	Стандарт	Стандарт
	Размер передних колес	15 дюймов	15 дюймов
	Размер задних колес	18 дюймов	18 дюймов
	Фары	светодиодные	светодиодные
	Бампер	есть	есть
	Штуцер для мойки деки	есть	есть
	Тип травосборника	тканевый	тканевый
	Подстаканник	есть	есть
	Опорные ролики деки	2 шт.	2 шт.
Оборудование	Набор для мульчирования	есть	есть
	Зарядное устройство для АКБ	есть	есть
	Тягово-сцепное устройство для прицепа	есть	есть

ТЕХНИЧЕСКИЕ ХАРАКТЕРИСТИКИ			
ПАРАМЕТР		ТС97ML	ТС97HL
Мощность	Мощность	11,9 кВт	11,9 кВт
	Рабочий объем	452 см ³	452 см ³
	Скорость вращения коленчатого вала двигателя	3200 об/мин	3200 об/мин
	Объем топливного бака	10 л	10 л
	Емкость аккумуляторной батареи	DC12V/18Ah	DC12V/18Ah
Дека	Минимальный радиус разворота	40 см	40 см
	Ширина кошения	97 см	97 см
	Кошение при движении задним ходом	есть	есть
	Регулировка высоты кошения	Ручная с помощью рычага	Ручная с помощью рычага
	Диапазон изменения высоты кошения	25-90 мм 6 положений	25-90 мм 6 положений
	Количество ножей	2	2
	Тип привода ножей	электрический	электрический
Трансмиссия	Тип привода	задний	задний
	Тип трансмиссии	механическая	гидростатическая Tufftorq
Оснащение	Выгрузка травосборника	ручная	ручная
	Объем травосборника	320 л	320 л
	Дисплей	стандарт	Опция
	Размер передних колес	15 дюймов	15 дюймов
	Размер задних колес	18 дюймов	18 дюймов
	Фары	светодиодные	светодиодные
	Бампер	есть	есть
	Штуцер для мойки деки	есть	есть
	Тип травосборника	тканевый	тканевый
	Подстаканник	есть	есть
	Опорные ролики деки	2 шт.	2 шт.
Оборудование	Набор для мульчирования	есть	есть
	Зарядное устройство для АКБ	есть	есть
	Тягово-сцепное устройство для прицепа	есть	есть

ТЕХНИЧЕСКИЕ ХАРАКТЕРИСТИКИ			
ПАРАМЕТР		ТС97HLD	ТС107HV
Мощность	Мощность	11,9 кВт	15,3 кВт
	Рабочий объем	452 см ³	586 см ³
	Скорость вращения коленчатого вала двигателя	3200 об/мин	3200 об/мин
	Объем топливного бака	10 л	10 л
	Емкость аккумуляторной батареи	DC12V/18Ah	DC12V/18Ah
Дека	Минимальный радиус разворота	40 см	40 см
	Ширина кошения	97 см	107 см
	Кошение при движении задним ходом	есть	есть
	Регулировка высоты кошения	Ручная с помощью рычага	Ручная с помощью рычага
	Диапазон изменения высоты кошения	25-90 мм 6 положений	25-90 мм 6 положений
	Количество ножей	2	2
	Тип привода ножей	электрический	электрический
Трансмиссия	Тип привода	задний	задний
	Тип трансмиссии	гидростатическая Tufftorq с блокировкой	гидростатическая Tufftorq
Оснащение	Выгрузка травосборника	ручная	ручная
	Объем травосборника	320 л	320 л
	Дисплей	Опция	Опция
	Размер передних колес	15 дюймов	15 дюймов
	Размер задних колес	18 дюймов	18 дюймов
	Фары	светодиодные	светодиодные
	Бампер	есть	есть
	Штуцер для мойки деки	есть	есть
	Тип травосборника	тканевый	тканевый
	Подстаканник	есть	есть
	Опорные ролики деки	2 шт.	2 шт.
Оборудование	Набор для мульчирования	есть	есть
	Зарядное устройство для АКБ	есть	есть
	Тягово-сцепное устройство для прицепа	есть	есть

ТЕХНИЧЕСКИЕ ХАРАКТЕРИСТИКИ		
	ПАРАМЕТР	ТС107HVD
Мощность	Мощность	15,3 кВт
	Рабочий объем	586 см ³
	Скорость вращения коленчатого вала двигателя	3200 об/мин
	Объем топливного бака	10 л
	Емкость аккумуляторной батареи	DC12V/18Ah
Дека	Минимальный радиус разворота	40 см
	Ширина кошения	107 см
	Кошение при движении задним ходом	есть
	Регулировка высоты кошения	Ручная с помощью рычага
	Диапазон изменения высоты кошения	25-90 мм 6 положений
	Количество ножей	2
	Тип привода ножей	электрический
Трансмиссия	Тип привода	задний
	Тип трансмиссии	гидростатическая Tufftorq с блокировкой
Оснащение	Выгрузка травосборника	ручная
	Объем травосборника	320 л
	Дисплей	стандарт
	Размер передних колес	15 дюймов
	Размер задних колес	18 дюймов
	Фары	светодиодные
	Бампер	есть
	Штуцер для мойки деки	есть
	Тип травосборника	тканевый
	Подстаканник	есть
Опорные ролики деки	2 шт.	
Оборудование	Набор для мульчирования	есть
	Зарядное устройство для АКБ	есть
	Тягово-сцепное устройство для прицепа	есть

СОДЕРЖАНИЕ

КАК ЧИТАТЬ ДАННОЕ РУКОВОДСТВО ПОЛЬЗОВАТЕЛЯ.....	стр.16
1. ПРАВИЛА ТЕХНИКИ БЕЗОПАСНОСТИ.....	стр.16
2. ОПИСАНИЕ САДОВОГО ТРАКТОРА И ОБЛАСТЬ ПРИМЕНЕНИЯ.....	стр.22
3. РАСПАКОВКА И СБОРКА.....	стр.23
4. ОРГАНЫ УПРАВЛЕНИЯ И ПРИБОРЫ.....	стр.25
5. ТЕХНИЧЕСКОЕ ОБСЛУЖИВАНИЕ.....	стр.30
6. ВОЗМОЖНЫЕ ПРИЧИНЫ НЕИСПРАВНОСТЕЙ.....	стр.32
7. ДИСПЛЕЙ И КОДЫ ОШИБОК.....	стр.33

КАК ЧИТАТЬ ДАННОЕ РУКОВОДСТВО ПОЛЬЗОВАТЕЛЯ

Некоторые пункты руководства содержат важную информацию, касающуюся безопасности и эксплуатации, и выделены соответствующим образом:

ПОМНИТЕ

или

ВАЖНО

В них содержатся подробные сведения или дополнительная информация о том, что уже было сказано, с целью предотвращения повреждения техники.

⚠ ВНИМАНИЕ!

Несоблюдение этого требования может привести к травмам для вас самих или других людей.

ОПАСНО

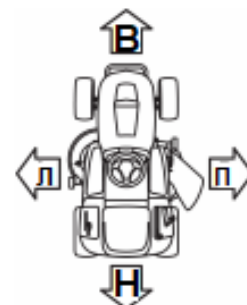
Несоблюдение этого требования может привести к серьезным травмам или смерти для вас или других людей.

ПОМНИТЕ

Стороны на садовом тракторе, такие как “Вперед”, “Назад”, “Лево” или “Право”, соответствуют сторонам при направлении движения вперед.

ВАЖНО

Для выполнения всех операций по эксплуатации и техническому обслуживанию двигателя, не описанных в данном руководстве, обратитесь к соответствующим руководствам, которые являются неотъемлемой частью всей документации, прилагаемой к технике.



1. ПРАВИЛА ТЕХНИКИ БЕЗОПАСНОСТИ

А) ОБУЧЕНИЕ

1) ВНИМАНИЕ! Внимательно прочитайте руководство пользователя. Ознакомьтесь с органами управления и правилами правильного использования оборудования.

2) Не допускайте к работе с садовым трактором детей или лиц, незнакомых с данными инструкциями. Местные законы могут ограничивать минимальный возраст операторов.

3) Не косите траву, если вблизи трактора или рабочей зоны кто-то находится, особенно дети или домашние животные.

4) Запрещено производить эксплуатацию трактора в состоянии усталости или дискомфорта. А также под воздействием лекарственных препаратов или наркотических веществ, после приема алкоголя или любых других веществ, которые могут замедлить реакцию и повлиять на суждения оператора.

5) Пожалуйста, обратите внимание, что операторы или пользователи несут ответственность за несчастные случаи или инциденты с другими лицами или их имуществом. Пользователи несут ответственность за оценку потенциальных рисков в рабочей зоне и принятие всех необходимых мер предосторожности для обеспечения собственной безопасности и безопасности других лиц, особенно на склонах или неровных, скользких и неустойчивых поверхностях.

6) Не позволяйте детям или другим пассажирам кататься на садовом тракторе, так как они могут упасть и пораниться или повлиять на безопасное управление оператора.

7) Если садовый трактор был продан или передан в аренду другим лицам, пожалуйста, убедитесь, что оператор внимательно прочитал инструкции по эксплуатации, приведенные в данном руководстве.

8) Операторы, допущенные до управления садовым трактором, должны тщательно следовать инструкциям по вождению, особенно:

- Избегайте отвлекающих факторов и сохраняйте сосредоточенность во время работы;
- Пожалуйста, помните, запрещено использовать педаль тормоза на склоне для управления трактором.

Основными причинами потери управления являются:

- Недостаточное сцепление колес с дорогой;
- Превышение скорости;
- Неадекватное торможение;
- Тип техники, не соответствующий ее задаче;
- Недостаточная осведомленность о правилах управления техникой, особенно на склонах;
- Неправильное использование в качестве буксировщика.

9) Садовый трактор оснащен рядом микровыключателей и предохранительных устройств, которые запрещается трогать или снимать; иначе это приведет к аннулированию гарантии и освобождает производителя от любой ответственности. Перед использованием трактора обязательно проверьте, правильно ли работает предохранительное устройство.

Б) ПРЕДВАРИТЕЛЬНЫЕ ОПЕРАЦИИ

1) При использовании садового трактора обязательно надевайте нескользящую износостойкую рабочую обувь и перчатки.



2) Тщательно осмотрите всю рабочую зону и удалите все, что может быть выброшено из-под деки или повредить деку (камни, ветки, проволоку, и т.д.).

3) **ВНИМАНИЕ: ОПАСНОСТЬ!** Бензин легко воспламеняется.



– Храните топливо в специальных канистрах;

– Производите заправку топливом только на открытом воздухе! Запрещено курить во время заправки!

– Заправьте топливный бак двигателя перед его включением; не снимайте крышку топливного бака и не доливайте топливо при работающем двигателе или при высоких температурах;

– Если вы пролили немного топлива, не пытайтесь включить двигатель. Сначала переместите трактор от места разлива, чтобы избежать попадания каких-либо источников возгорания, пока топливо не испарится и пары топлива не рассеются;

– Всегда плотно закрывайте крышку топливного бака;

4) Замените неисправные глушители.

5) Перед использованием трактора проверьте его общее состояние, особенно: не изношены ли или не повреждены ли винты, ножи и компоненты деки. Замените компоненты деки, ножи или изношенные винты, чтобы сохранить баланс. Любой ремонт должен выполняться в профессиональном сервисном центре.

6) Регулярно проверяйте состояние аккумуляторной батареи и, если корпус, крышка или клеммы повреждены, замените его.

7) Перед началом работы всегда устанавливайте защитные заглушки на разгрузочные отверстия деки (травосборник, боковую или заднюю заглушку).

В) ВО ВРЕМЯ ЭКСПЛУАТАЦИИ

1) Не включайте двигатель в закрытых помещениях, где могут скапливаться выхлопные газы. Все операции по включению двигателя должны проводиться на открытом воздухе или в хорошо проветриваемом помещении. Всегда помните, что выхлопные газы токсичны.



2) Производите кошение только при дневном или хорошем искусственном освещении при хорошей видимости. Держите персонал, детей и животных подальше от рабочей зоны.

- 3) По возможности избегайте скашивания мокрой травы. Избегайте работы в дождливую погоду или во время грозы. Не используйте садовый трактор при неблагоприятных погодных условиях, особенно при опасности удара молнии.
- 4) Перед включением двигателя отключите привод деки или электрическую розетку и рычаг переключения передач в положение нейтрали.
- 5) Будьте особенно внимательны при приближении к препятствиям, которые могут ухудшить видимость.
- 6) Включите стояночный тормоз при парковке садового трактора.
- 7) Запрещается использовать садовый трактор на склонах с уклоном более 10° (17%), независимо от направления скашивания.
- 8) При движении по травянистым склонам необходимо соблюдать особую осторожность. Во избежание опрокидывания или потери контроля над машиной:
 - Не останавливайтесь и не трогайтесь с места резко при подъеме или спуске со склона;
 - Медленно включайте привод и всегда включайте передачу, особенно при спуске со склона;
 - На склонах и крутых поворотах скорость трактора должна быть низкой;
 - Следите за буграми, впадинами и другими скрытыми опасностями;
 - Никогда не косите поперек склона. Газоны на склоне необходимо косить, двигаясь вверх и вниз, а не поперек него. При смене направления движения следите за тем, чтобы колеса, обращенные к склону, не задевали никаких препятствий (таких как камни, ветки, корни и т.д.). Это может привести к скольжению трактора вбок, опрокидыванию или потере управления.
- 9) Перед изменением направления движения на склоне снижайте скорость и всегда включайте стояночный тормоз, если покидаете трактор.
- 10) Будьте особенно внимательны при движении задним ходом. Перед началом движения задним ходом и во время движения задним ходом оглядывайтесь назад, чтобы убедиться в отсутствии препятствий.
- 11) Соблюдайте осторожность при буксировке грузов или использовании тяжелого оборудования:
 - При буксировке используйте только утвержденные точки для крепления тяги;
 - Ограничьте нагрузку до тех пор, пока вы можете безопасно управлять техникой;
 - Не совершайте резких поворотов. Соблюдайте осторожность при движении задним ходом;
- 12) При пересечении участков без травы отключайте привод деки и поднимайте деку в самое высокое положение, при перемещении от одного участка до другого, где требуется скашивание.
- 13) Пожалуйста, обращайтесь внимание на дорожное движение при использовании садового трактора вблизи дороги.
- 14) **ВНИМАНИЕ!** Использование данного садового трактора запрещено на дорогах общего пользования. Он должен использоваться только на частных закрытых территориях (согласно правилам дорожного движения).
- 15) Не эксплуатируйте садовый трактор с поврежденными защитными устройствами или без травосборника, заглушек боковых или задних выходов.
- 16) Никогда не располагайте руки и ноги вблизи вращающихся деталей или под ними. Держитесь подальше от разгрузочных отверстий деки.
- 17) При работающем двигателе не останавливайте трактор в высокой траве во избежание возгорания.
- 18) При использовании аксессуаров никогда не направляйте сопла в сторону людей.
- 19) Используйте только рекомендованные аксессуары.
- 20) Если навесное оборудование/аксессуары установлены неправильно, не используйте трактор.
- 21) Будьте осторожны при использовании травосборника и аксессуаров, которые могут повлиять на устойчивость садового трактора, особенно на склонах.
- 22) Не изменяйте настройки двигателя и не увеличивайте частоту вращения коленчатого вала двигателя.
- 23) Не прикасайтесь к деталям двигателя, так как они могут сильно нагреться во время работы. Опасность ожога.



- 24) Отключите привод деки или электрическую розетку, установите рычаг переключения передач в положение нейтрали и включите стояночный тормоз, заглушите двигатель и выньте ключ из замка зажигания (убедитесь, что все движущиеся части полностью остановились):
- Всякий раз, когда трактор остается без присмотра или оператор покидает водительское сиденье
 - Перед устранением засоров или чисткой разгрузочного желоба;
 - Перед проверкой, чисткой или обслуживанием трактора;
 - После удара о посторонний предмет. Перед повторным использованием осмотрите садовый трактор на предмет повреждений и произведите соответствующий ремонт.
- 25) Заглушите двигатель и отключите привод ножей:
- Перед заправкой;
 - При снятии или установке травосборника на место;
 - При снятии или установке бокового разгрузочного желоба;
 - Перед регулировкой высоты скашивания, если эту операцию невозможно выполнить с водительского сиденья.
- 26) Отключайте привод деки или электрическую розетку во время транспортировки и всякий раз, когда она не используется.
- 27) Перед выключением двигателя сначала переместите рычаг дроссельной заслонки в положение холостых оборотов коленчатого вала. После завершения работы отключите подачу топлива в соответствии с инструкциями, приведенными в руководстве по эксплуатации двигателя
- 28) Обратите внимание на компоненты деки с несколькими ножами, так как вращение ножей может приводить во вращение другие компоненты деки.
- 29) ПРЕДУПРЕЖДЕНИЕ – Если во время работы произошла неисправность или несчастный случай, пожалуйста, немедленно выключите двигатель и переместите трактор в сторону, чтобы предотвратить дальнейшее повреждение. Если произошел несчастный случай с получением травм или пострадало третье лицо, следует немедленно принять наиболее подходящие экстренные меры и обратиться в медицинские учреждения за необходимой помощью. Если этого не видно, пожалуйста, аккуратно удалите весь мусор, который может причинить вред персоналу или животным.
- 30) Уровни шума и вибрации, отображаемые в приведенных инструкциях, это максимальные уровни, издаваемые садовым трактором. Использование несбалансированных ножей деки, чрезмерная скорость перемещения или отсутствие технического обслуживания существенно влияют на уровень шума и вибрации. Поэтому необходимо принять превентивные меры для устранения потенциального ущерба, вызванного высоким уровнем шума и напряжения, создаваемого вибрацией.

Г) ТЕХНИЧЕСКОЕ ОБСЛУЖИВАНИЕ И ХРАНЕНИЕ

- 1) **ВНИМАНИЕ!** - Перед чисткой или проведением работ по техническому обслуживанию выньте ключ из замка зажигания и прочтите соответствующие инструкции. Надевайте соответствующую одежду и защитные перчатки при работе с техническими жидкостями.
- 2) **ВНИМАНИЕ!** – Никогда не используйте садовый трактор с изношенными или поврежденными деталями. Неисправные или изношенные детали всегда подлежат замене, а не ремонту. Используйте только оригинальные запасные части: использование неоригинальных и/или неправильно установленных деталей поставит под угрозу безопасность трактора, может привести к несчастным случаям или травмам персонала, за которые Производитель не несет ответственность ни при каких обстоятельствах.
- 3) Любые операции по регулировке или техническому обслуживанию, не описанные в данном руководстве, должны выполняться вашим специализированным сервисным центром, обладающим необходимыми знаниями и оборудованием для обеспечения правильного выполнения работ с сохранением первоначального уровня безопасности трактора. Любые операции, выполняемые в

несанкционированных центрах или неквалифицированными лицами, полностью аннулируют гарантию и все обязательства Производителя.

- 4) После каждого использования вынимайте ключ из замка зажигания и проверяйте наличие повреждений.
- 5) Плотно затяните все гайки, болты и винты, чтобы убедиться в безопасном рабочем состоянии оборудования. Регулярное техническое обслуживание необходимо для обеспечения безопасности и поддержания высокого уровня производительности.
- 6) Регулярно проверяйте, правильно ли затянуты винты крепления ножей деки.
- 7) При работе, разборке и повторной сборке всех ножей надевайте рабочие перчатки.
- 8) Следите за тем, чтобы ножи были хорошо сбалансированы во время заточки. Все работы с ножами (разборка, заточка, балансировка, повторная сборка и/или замена) требуют значительных затрат, для этого требуются специальные навыки, а также специальные инструменты. В целях безопасности эти работы лучше всего выполнять в специализированном центре.
- 9) Регулярно проверяйте исправность тормозов. Очень важно, чтобы тормоза регулярно проходили техническое обслуживание и, при необходимости, ремонт.
- 10) Регулярно проверяйте боковые и задние защитные кожухи, травосборник и решетку желоба. Замените их, если они повреждены.
- 11) Замените все наклейки с инструкциями или предупреждающими надписями, если они повреждены.
- 12) Если необходимо оставить садовый трактор на хранение или оставить без присмотра, то опустите деку.
- 13) Храните садовый трактор в недоступном для детей месте.
- 14) Не храните садовый трактор с топливом в баке в местах, где пары топлива могут достичь источников открытого огня, искр или источника сильного тепла.
- 15) Перед тем, как оставить трактор на хранение в закрытом помещении, дайте двигателю остыть.
- 16) Во избежание возникновения пожара не допускайте попадания травы, листьев или излишков смазки на двигатель, глушитель, аккумуляторный отсек и место для хранения бензина. Всегда производите выгрузку травосборника и не оставляйте контейнеры со скошенной травой в местах хранения техники.
- 17) Во избежание возникновения пожара регулярно проверяйте, нет ли утечек масла и/или топлива.
- 18) Если необходимо слить топливо из топливного бака, то это следует делать на открытом воздухе после того, как двигатель остынет.
- 19) Никогда не оставляйте ключи в замке зажигания или в легкодоступном для детей или посторонних лиц месте. Перед выполнением любых работ по техническому обслуживанию всегда вынимайте ключ из замка зажигания.

Д) ТРАНСПОРТИРОВКА

- 1) **ВНИМАНИЕ!** - Если трактор необходимо перевозить на грузовом автомобиле или прицепе, используйте пандус соответствующей прочности, ширины и длины. Производите погрузку трактора с выключенным двигателем, без водителя, с помощью достаточного количества людей. Во время транспортировки закройте топливную пробку (если она установлена), опустите режущую деку или принадлежности, включите стояночный тормоз и надежно закрепите трактор на платформе с помощью тросов или цепей.

Е) ЗАЩИТА ОКРУЖАЮЩЕЙ СРЕДЫ

- 1) Защита окружающей среды должна быть важным приоритетом при использовании садового трактора, как для людей вокруг, так и для окружающей среды. Старайтесь не причинять никакого вреда окружающей среде.
- 2) Неукоснительно соблюдать местные правила и предписания по утилизации упаковки, масел, бензина, фильтров, поврежденных деталей или любых элементов, оказывающих сильное воздействие на

окружающую среду; эти отходы нельзя утилизировать как обычные отходы, они должны быть отделены и доставлены в специальные центры утилизации отходов для переработки.

- 3) Строго соблюдайте местные правила утилизации отходов после скашивания.
- 4) Во время вывода садового трактора из эксплуатации не загрязняйте окружающую среду, а передайте ее в центр утилизации в соответствии с действующим местным законодательством

Ж) ПРЕДУПРЕЖДАЮЩИЕ НАКЛЕЙКИ

При эксплуатации садового трактора необходимо соблюдать осторожность. Именно поэтому на тракторе размещены наклейки с иллюстрациями, которые напоминают вам об основных мерах предосторожности, которые необходимо соблюдать при эксплуатации. Эти наклейки следует рассматривать как неотъемлемые части трактора. Если наклейка отвалилась или ее трудно идентифицировать, обратитесь к своему дилеру за заменой. Значение наклеек заключается в следующем:



ВНИМАНИЕ!

Изучите данное руководство пользователя перед началом эксплуатации техники.



Опасность вылетающих предметов! Соблюдайте безопасную дистанцию.



ВНИМАНИЕ!

Извлеките ключ из замка зажигания и изучите инструкции перед проведением технического обслуживания.



Риск получения ранений!

Ножи в движении, нож будет продолжать вращаться в течение некоторого времени после выключения двигателя или отключения привода.



Опасность!

Риск переворота на крутом склоне.



Опасность!

Опасность получения ожогов

Перед выполнением каких-либо регулировок или обслуживанием самого двигателя подождите, пока двигатель полностью остынет.



Предупреждение!

Никогда не используйте мойки высокого давления для промывки трансмиссии.



Не используйте трактор на склонах с продольным уклоном более 15°(27%).

Не используйте трактор на склонах с боковым уклоном более 10° (18%).

2.1 ОПИСАНИЕ САДОВОГО ТРАКТОРА И ОБЛАСТЬ ЕГО ПРИМЕНЕНИЯ

Данный садовый трактор является садовой техникой, а также газонокосилкой с сиденьем для оператора.

Трактор оснащен двигателем для привода ножей режущей деки, защищенного кожухом, а также трансмиссией для перемещения. Оператор производит управление трактором с помощью рычагов управления с водительского сиденья.

Если действия оператора не соответствуют алгоритму безопасной работы, то устройства безопасности, установленные на тракторе, отключат двигатель и привод ножей режущей деки в течение нескольких секунд.

Использование по назначению

Данный садовый трактор разработан и изготовлен для скашивания травы.

Используя оригинальное оборудование, поставляемое производителем, или приобретенные отдельно специальные аксессуары, позволят выполнить эту задачу при различных режимах работы, как указано в данном руководстве или инструкциях, прилагаемых к этим отдельным аксессуарам.

Аналогичным образом, используя дополнительное оборудование (если оно предусмотрено производителем) и соблюдая ограничения и условия, указанные в прилагаемых инструкциях, можно расширить возможности использования техники по назначению, включив в них другие функции.

Типы пользователей

Данный садовый трактор предназначен для использования потребителями, т.е. непрофессиональными операторами. Трактор предназначен только для использования в личном хозяйстве.

Неправильное использование

Любое другое использование, не соответствующее вышеуказанным требованиям, может быть опасным и нанести вред людям и/или имуществу. Примеры ненадлежащего использования могут включать, но не ограничиваются ими:

- перевозка людей, детей или животных на тракторе или прицепе;
- использование трактора для езды по неустойчивому, скользкому, обледенелому, каменистому, неровному, болотистому грунту или лужам, которые не позволяют оценить прочность грунта;
- использование садового трактора на поверхностях, отличных от травы;
- использование садового трактора для сбора листьев и мусора;

Неправильное использование садового трактора приведет к аннулированию гарантии, освобождению производителя от всех обязательств, и, следовательно, пользователь будет нести ответственность за любой ущерб, причиненный ему самому или другим лицам.

2.2 УСТРОЙСТВО САДОВОГО ТРАКТОРА

Основные компоненты садового трактора следующие (см. рис. 1):

1. Бампер
2. Переднее колесо
3. Капот двигателя
4. Педаль тормоза
5. Рычаг управления дроссельной заслонкой
6. Кнопка включения реверса
7. Рулевое колесо
8. Рычаг регулировки высоты скашивания
9. Заднее колесо
10. Травосборник
11. Выключатель привода ножей режущей деки
12. Рукоятка включения стояночного тормоза
13. Ключ зажигания
14. Педаль газа
15. Режущая дека
16. Рычаг переключения передач (механическая КПП)
17. Рычаг выгрузки травосборника

3. РАСПАКОВКА И СБОРКА

В целях хранения и транспортировки некоторые компоненты садового трактора не устанавливаются на заводе-изготовителе и должны быть собраны после распаковки. Следуйте приведенным ниже инструкциям.

ВАЖНО: садовый трактор поставляется без моторного масла или топлива в двигателе. Перед включением двигателя залейте масло и топливо, следуя инструкциям, приведенным в руководстве по эксплуатации двигателя.

3.1 РАСПАКОВКА

При распаковке садового трактора соберите все отдельные детали и компоненты, и не повредите режущую деку при снятии садового трактора с поддона.

В стандартную упаковку входит (см. рис. 2, 3):

1. Садовый трактор;
2. Бампер;
3. Сиденье;
4. Фиксирующая планка задней панели (X2);
5. Опорные колеса режущей деки (X2);
6. Крышка рулевого колеса;
7. Рулевое колесо;
8. Втулка рулевого колеса;
9. Основание рулевого колеса;
10. Сцепное устройство для прицепа;
11. Капот двигателя;
12. Задняя панель;
13. Рычаг выгрузки травосборника;

14. Рама травосборника;
15. Верхняя крышка травосборника I;
16. Верхняя крышка травосборника II;
17. Рама травосборника I;
18. Рама травосборника II;
19. Травосборник;
20. Кронштейн травосборника;
21. Инструменты.

ПРИМЕЧАНИЕ. Во избежание повреждения режущей деки поднимите ее на максимальную высоту и соблюдайте максимальную осторожность при снятии садового трактора с поддона.

3.2 УСТАНОВКА РУЛЕВОГО КОЛЕСА (см. рис. 4)

Поставьте садовый трактор на ровную поверхность и установите передние колеса строго вперед.

- Установите втулку (1) на вал.
- Установите нижний кожух рулевого колеса (2) на основание (3), закрепите рулевое колесо с помощью болта (5) и шайб (6) (Используйте шестигранный ключ из комплекта вспомогательных инструментов).
- Установите крышку рулевого колеса(4).

ПРИМЕЧАНИЕ. При установке рулевого колеса обращайтесь внимание на направление.

3.3 УСТАНОВКА СИДЕНЬЯ (см. рис. 5)

Закрепите сиденье на машине с помощью болта (1) и гайки (2). (Используйте шестигранный ключ из комплекта вспомогательных инструментов).

3.4 СБОРКА ТРАВΟΣБОРНИКА (см. рис. 6)

- Установите передний кронштейн (3) на верхнюю раму (2) с помощью 4 болтов (M6x35) и 4 гаек (M6).
- Установите боковые направляющие (1) 2 шт. на верхнюю раму (2). Верхнюю раму (2) и передний кронштейн (3) соедините с помощью 4 болтов (M6x35) и гайки (M6).
- Установите мешок для травы (4) на элемент рамы;
- Установите крышку травосборника (5) на раму с помощью 8 винтов (ST5.0X35) и 4 винтов (ST5.0X16).
- Вставьте рычаг выгрузки (6) в крышку травосборника и закрутите гайку (M6) и болт (M6x25).

3.5 УСТАНОВКА ПЕРЕДНЕГО БАМПЕРА (см. Рис. 7)

Установите передний бампер на нижнюю часть рамы трактора и закрепите с помощью 4 болтов(M8x25).

3.6 УСТАНОВКА ЗАДНЕЙ ОТРАЖАТЕЛЬНОЙ ПАНЕЛИ I (см. рис. 8)

- Прикрепите 2 кронштейна(2) к раме(1) с помощью 4-х болтов (M8x25) и 4-х гаек (M8).
- Закрепите заднюю отражательную стенку (3) на кронштейне с помощью 2 болтов(M8x25) и 2 гаек(M8).

3.7 УСТАНОВКА ЗАДНЕЙ ОТРАЖАТЕЛЬНОЙ ПАНЕЛИ II (см. рис. 9)

Закрепите заднюю панель с помощью 4 винтов А (ST5.0X16) и 2 винтов с шестигранной головкой В (M8X20).

3.8 УСТАНОВКА ПОВОРОТНОГО КРОНШТЕЙНА (см. рис. 10)

Закрепите поворотные кронштейны (1) с помощью 4 болтов (M10x25).

3.9 УСТАНОВКА ТЯГОВО-СЦЕПНОГО УСТРОЙСТВА ДЛЯ ПРИЦЕПА (см. рис. 11)

Закрепите сцепное устройство для прицепа(1) с помощью 2 болтов (M10x25).

3.10 УСТАНОВКА НАЖИМНОЙ ПЛАСТИНЫ АВАРИЙНОГО ВЫКЛЮЧАТЕЛЯ (см. рис. 12)

Закрепите пластину (1) на задней панели с помощью 1 болта(3).




3.11 УСТАНОВКА ОПОРНЫХ КОЛЕС РЕЖУЩЕЙ ДЕКИ (см. рис. 13)

Установите опорное колесо (2) на деку (1) с помощью болта(3) и шайбы ($\varnothing 8 \times \varnothing 25 \times 2,5$), гайки (M8), то же самое с другой стороны.

4. ОРГАНЫ УПРАВЛЕНИЯ И ПРИБОРЫ

4.1 РЫЧАГ УПРАВЛЕНИЯ ДРОССЕЛЬНОЙ ЗАСЛОНКОЙ (рис. 14.1)

Он регулирует скорость вращения коленчатого вала двигателя. Положения указаны на наклейке со следующими символами:

	CHOKE	включение холодного двигателя (закрытие воздушной заслонки в карбюраторе)
	SLOW	минимальные обороты коленчатого вала двигателя
	FAST	максимальные обороты коленчатого вала двигателя

– Положение «CHOKE» обогащает смесь топливом, поэтому его следует использовать только для включения холодного двигателя.

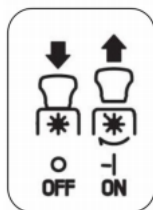
– При переходе из одной рабочей зоны в другую переведите рычаг в положение между «SLOW» и «FAST».

– При кошени переместите рычаг в положение «FAST».

4.2 РУЛЕВОЕ КОЛЕСО (рис. 14.2)

Поворачивает передние колеса.

4.3 РУКОЯТЬ ВКЛЮЧЕНИЯ/ОТКЛЮЧЕНИЯ ПРИВОДА НОЖЕЙ (рис.14.3)



Рукоять включения/отключения привода ножей расположена на правой консоли напротив замка зажигания. Рукоять включения/отключения привода ножей приводит в действие электромагнитную муфту. Потяните рукоять вверх, чтобы включить привод ножей, или нажмите рукоять вниз для отключения привода ножей режущей деки.

4.4 КЛЮЧ ЗАЖИГАНИЯ (рис. 14.4)

Ключ зажигания имеет 3 положения



«OFF»

Все отключено



«ON»

Активируется электрическая система



«START»

Включается стартер

4.5 ПЕДАЛЬ ТОРМОЗА (рис. 14.5)

Педаль тормоза расположена на левой передней части пола. Педаль тормоза можно использовать для внезапной остановки или включения стояночного тормоза.

ПРИМЕЧАНИЕ. Не удерживайте ногу на педали при движении садового трактора.

4.6 РЫЧАГ СТОЯНОЧНОГО ТОРМОЗА (рис. 14.6)

Для включения стояночного тормоза остановите садовый трактор:

- 1) Удерживайте педаль тормоза нажатой
- 2) Поднимите рычаг стояночного тормоза и держите его поднятым
- 3) Отпустите педаль тормоза

Для отключения стояночного тормоза, полностью нажмите на педаль тормоза (рычаг стояночного тормоза автоматически отключается и возвращается в нижнее положение).

ПОМНИТЕ. Двигатель может быть включен только при включенном стояночном тормозе.

4.7 ПЕДАЛЬ ХОДА (рис. 14.7) (для модели с гидростатической трансмиссией)

Эта педаль приводит в движение колеса, а также регулирует движение садового трактора вперед и назад.

- Чтобы начать движение вперед нажмите носком ботинка на переднюю часть педали («F»). По мере увеличения давления на педаль скорость трактора увеличивается.
- Задний ход включается нажатием на заднюю часть педали пяткой («R»).
- При отпускании педаль автоматически переходит в нейтральное положение «N».

ПРЕДУПРЕЖДЕНИЕ! Для включения заднего хода необходимо полностью остановить трактор.

ПРИМЕЧАНИЕ: при начале движения необходимо отключить стояночный тормоз.

4.8 РЫЧАГ ПЕРЕКЛЮЧЕНИЯ ПЕРЕДАЧ КПП (рис. 14.8) (для модели с механической трансмиссией)

Этот рычаг имеет семь положений: 5 передач переднего хода, положение нейтрالي «N» и задний ход «R».

Для переключения передач необходимо выжать педаль тормоза для отключения привода ремня и переместить рычаг переключения передач КПП в нужное положение, как показано на наклейке.

Перед изменением направления движения обязательно сначала полностью остановите трактор и только после этого перемещайте рычаг переключения передач в положение передачи заднего хода или наоборот в положение передачи движения вперед.

ПРЕДУПРЕЖДЕНИЕ! Производите перемещение рычага переключения передач для изменения направления движения только после полной остановки трактора.

4.9 КОШЕНИЕ ТРАВЫ

Чтобы начать кошение:

- переместите рычаг ручного управления дроссельной заслонкой в положение «FAST»;
- установите режущую деку на максимальную высоту кошения;
- дайте двигателю поработать в течение нескольких минут, прежде чем включать привод ножей деки;
- включите привод ножей деки на газоне с коротко-стриженной травой; избегайте включения привода ножей режущей деки на каменистой почве или на очень высокой траве;

ВАЖНО: если включить привод ножей режущей деки на очень высокой траве, то скорость вращения коленчатого вала двигателя может резко снизиться, а в некоторых случаях двигатель может заглохнуть, или может произойти повреждение электромагнитной муфты.

- начинайте движение вперед по газону очень медленно и с предельной осторожностью, как уже было описано ранее;
- регулируйте высоту скашивания и скорость передвижения в зависимости от состояния газона (высоты, густоты и влажности травы).

4.10 РЫЧАГ РЕГУЛИРОВКИ ВЫСОТЫ СКАШИВАНИЯ



С помощью данного рычага производится подъем или опускание режущей деки. Таким образом регулируется высота кошения.

Для этого рычага предусмотрено семь положений (на наклейке указано от «1» до «6»), которые соответствуют различной высоте от 30 до 90 мм.

4.11 РЫЧАГ ВЫГРУЗКИ ТРАВΟΣБОРНИКА (рис.15)

Данный рычаг используется для подъема и выгрузки травосборника для удобства оператора.

ПОМНИТЕ: при выгрузке травосборника необходимо отключить привод ножей режущей деки, в противном случае двигатель отключится.

4.12 КНОПКА ВКЛЮЧЕНИЯ КОШЕНИЯ ТРАВЫ ПРИ ДВИЖЕНИИ ЗАДНИМ ХОДОМ (КНОПКА РЕВЕРСА)

Кнопка включения реверса расположена слева от рычага управления дроссельной заслонкой. При начале движения задним ходом отключится привод ножей режущей деки. Если есть необходимость кошения травы при движении задним ходом, то нажмите на кнопку включения реверса.

ПРИМЕЧАНИЕ: *не рекомендуется производить кошение травы при движении задним ходом.*

4.13 ОКОНЧАНИЕ КОШЕНИЯ

По окончании кошения отключите привод ножей деки, уменьшите скорость вращения коленчатого вала двигателя и установите режущую деку в самое верхнее положение.

4.14 ЗАВЕРШЕНИЕ РАБОТЫ

Остановите садовый трактор, переведите рычаг управления дроссельной заслонкой в положение «SLOW» и отключите двигатель, повернув ключ зажигания в положение «OFF». Как только двигатель перестал работать, закройте топливный краник.

ПРЕДУПРЕЖДЕНИЕ! Чтобы избежать последующей детонации, переведите рычаг управления дроссельной заслонкой в положение «SLOW» и подождите около 20 секунд перед выключением двигателя.

ВАЖНО: для предотвращения разрядки аккумуляторной батареи, не оставляйте ключ зажигания в положении «ON» при неработающем двигателе.

4.15 ЧИСТКА САДОВОГО ТРАКТОРА

Каждый раз по окончании рабочей смены производите чистку трактора снаружи, выгружайте травосборник и встряхивайте его для удаления остатков травы и земли. Протрите пластиковые детали кузова влажной губкой с добавлением воды и моющего средства, стараясь не намочить двигатель, электрические детали или электронную плату, расположенные под сиденьем. **(рис. 16)**

ВАЖНО: *Никогда не используйте насадки на шланги или агрессивные моющие средства для чистки кузова и двигателя.*

ПРЕДУПРЕЖДЕНИЕ! Не допускайте скопления мусора и сухой травы в верхней части режущей деки, чтобы обеспечить максимальную эффективность работы трактора и уровень безопасности.

После каждого использования тщательно очищайте режущую деку от остатков травы.

ПРЕДУПРЕЖДЕНИЕ! При чистке режущей деки надевайте защитные очки и не подпускайте к ней людей или животных.

- a. При мойке внутренней части режущей деки и канала подачи скошенной травы садовый трактор должен стоять на твердом грунте:
 - подготовьте трактор к работе в соответствии с режимом, который использовался до этого;
 - подсоедините водяной шланг к штуцеру и включите подачу воды;

- сядьте на рабочее место оператора;
- полностью опустите режущую деку;
- включите двигатель и установите рычаг переключения передач в положение нейтрали;
- подсоедините водяной шланг к каждому штуцеру по очереди и пропускаяте воду через них в течение нескольких минут, при этом привод ножей должен быть включен. При мойке режущую деку следует опускать до упора. Снимите травосборник, выгрузите все из него и промойте, а затем положите в такое место, где он сможет быстро высохнуть.

в. Чтобы очистить верхнюю часть режущей деки:

- полностью опустите режущую деку;
- подайте поток сжатого воздуха через правое и левое отверстия в кожухе.

4.16 ХРАНЕНИЕ В ТЕЧЕНИЕ ДЛИТЕЛЬНОГО ПЕРИОДА ВРЕМЕНИ

Если вы не собираетесь использовать садовый трактор в течение длительного периода времени (более 1 месяца), то отключите кабели от аккумуляторной батареи и следуйте инструкциям, приведенным в руководстве по эксплуатации двигателя.

- Закройте топливный краник.
- Снимите зажим плоскогубцами, отсоедините трубку и слейте топливо из бака в канистру.
- Откройте краник, включите двигатель и не выключайте его до полной выработки оставшегося топлива. Снова подсоедините трубку, убедившись, что зажим установлен правильно.
- Расположите садовый трактор в сухом, защищенном от света месте, желательно накрыв его тканью.

ВАЖНО: аккумуляторная батарея должна храниться в сухом и прохладном месте. Перед длительным хранением (более 1 месяца) всегда заряжайте аккумуляторную батарею, а затем снова зарядите его перед началом эксплуатации.

При последующей эксплуатации садового трактора убедитесь в отсутствии утечек топлива из трубок, топливного крана или карбюратора.

4.17 КОШЕНИЕ НА СКЛОНАХ

Соблюдайте указанные ограничения (не более 10° - 17%).

ПРЕДУПРЕЖДЕНИЕ! *Соблюдайте осторожность при движении вперед по наклонной поверхности, чтобы избежать риска опрокидывания. Перед началом движения по склону, особенно под уклон, снижайте скорость движения.*

ОПАСНО! *Никогда не переключайтесь на передачу заднего хода для снижения скорости при спуске: это может привести к потере управления, особенно на скользком грунте.*

ОПАСНО! *Никогда не производите движение на склонах при нахождении рычага переключения передач в положении нейтрали или при выжатой педали сцепления! Всегда перемещайте рычаг переключения передач в положение первой передачи, прежде чем оставлять трактор без присмотра.*

ОПАСНО! *Спускайтесь по склонам, не нажимая на педаль хода, чтобы использовать тормозной эффект гидростатической трансмиссии.*

4.18 ТРАНСПОРТИРОВКА

ПРЕДУПРЕЖДЕНИЕ! Если производится перевозка садового трактора на грузовом автомобиле или прицепе, пожалуйста, используйте подходящее оборудование для подъема и обеспечьте достаточное количество персонала. Никогда не используйте тросы и блоки для подъема трактора. Во время транспортировки закройте топливный краник, опустите режущую деку, включите стояночный тормоз и надежно закрепите трактор с помощью тросов или цепей.

5. ТЕХНИЧЕСКОЕ ОБСЛУЖИВАНИЕ

5.1 РЕКОМЕНДАЦИИ ПО ТЕХНИКЕ БЕЗОПАСНОСТИ

- Перед чисткой или выполнением работ по техническому обслуживанию извлеките ключ из замка зажигания и прочтите соответствующие инструкции. Надевайте подходящую одежду и рабочие перчатки для предотвращения получения ранений.
- Никогда не производите эксплуатацию садового трактора с изношенными или поврежденными деталями. Неисправные или изношенные детали всегда подлежат замене, а не ремонту. Используйте только оригинальные запасные части! Детали разного качества могут повредить технику и повлиять на вашу безопасность и безопасность окружающих.
- Никогда не выбрасывайте отработанное масло, топливо, аккумуляторы или другие загрязняющие вещества в несанкционированных местах!

5.2 ГРАФИК ПРОВЕДЕНИЯ ТЕХНИЧЕСКОГО ОБСЛУЖИВАНИЯ

ПАРАМЕТР	ИНТЕРВАЛ, МОТОЧАСЫ
САДОВЫЙ ТРАКТОР	
Проверка заточки ножей и затяжки их болтов	25
Замена ножей	100
Проверка натяжения приводного ремня трансмиссии	25
Замена приводного ремня трансмиссии	По необходимости
Проверка приводного ремня ножей	25
Замена приводного ремня ножей	По необходимости
Проверка и регулировка ходовой части	10
Проверка приводного узла и тормоза ножа	10
Проверка болтов и винтов	25
Общая смазка	25
ДВИГАТЕЛЬ	
Проверка уровня моторного масла	5
Замена моторного масла	50
Чистка и проверка воздушного фильтра	5
Замена воздушного фильтра	50
Проверка топливного фильтра	50
Замена топливного фильтра	100
Проверка и чистка электродов свечи зажигания	50
Замена свечи зажигания	100

- 1) Полный список и интервалы указаны в руководстве по эксплуатации двигателя.
- 2) При первых признаках какой-либо неисправности немедленно обратитесь к своему дилеру.
- 3) Работы должны быть выполнены в специализированный сервисном центре.

4) В тех случаях, когда садовый трактор не используется в течение длительного периода времени, следует также выполнить общую смазку.

5.2.1 Двигатель

Следуйте всем инструкциям в руководстве по эксплуатации двигателя. Чтобы слить моторное масло, отвинтите масляную пробку. При установке пробки на место убедитесь, что уплотнение установлено правильно.

5.2.2 Аккумуляторная батарея

Для обеспечения хорошей работы аккумуляторной батареи за ней необходимо тщательно ухаживать. Аккумуляторную батарею необходимо периодически подзаряжать с помощью прилагаемого зарядного устройства (если оно входит в комплект).

Аккумуляторная батарея садового трактора всегда должна быть полностью заряжена:

- перед первым использованием после покупки;
- каждые 20 включений двигателя;
- перед длительным периодом хранения;
- перед включением двигателя после длительного периода хранения.

Внимательно прочитайте и соблюдайте инструкции по подзарядке аккумуляторной батареи, приведенные в брошюре, прилагаемой к аккумуляторной батарее. Несоблюдение процедуры или неправильная зарядка батареи могут привести к необратимому повреждению элементов аккумуляторной батареи. Разряженную аккумуляторную батарею необходимо зарядить как можно скорее.

ВАЖНО: Зарядка должна производиться с помощью зарядного устройства при постоянном напряжении. Другие системы подзарядки могут привести к необратимому повреждению аккумуляторной батареи.

5.3 ТЕКУЩИЙ РЕМОНТ

5.3.1 Замена колес (рис. 17, 18)

Остановите садовый трактор на ровной площадке и подложите блок под несущую часть рамы с той стороны, с которой необходимо заменить колесо.

Колеса удерживаются стопорным кольцом, которое можно снять отверткой.

ПРИМЕЧАНИЕ: Если вам необходимо заменить одно или оба задних колеса, то они должны быть одинакового диаметра. После замены убедитесь, что режущая дека расположена горизонтально, чтобы избежать неравномерного кошения. Проверьте, что шпонка и шайба надежно закреплены на своих местах.

ВАЖНО: Перед установкой колеса нанесите смазку на ось. Установите стопорное кольцо и опорную шайбу на место.

5.3.2 Демонтаж и установка ножей

ПРЕДУПРЕЖДЕНИЕ! При обращении с ножами всегда надевайте рабочие перчатки. Перед проверкой или заменой ножа, заглушите двигатель и отсоедините провод от свечи зажигания.

Демонтаж (рис. 19)

Винт А с правой резьбой (затяните против часовой стрелки).

Винт В с левой резьбой (затяните по часовой стрелке).

- **Установка (рис. 20)**

Убедитесь, что вогнутая часть амортизирующего диска плотно прилегает к ножу. Установите ступицу на вал, убедившись, что шпонки надежно закреплены на местах.

- **Затяжка винтов (рис. 21)**

Винт А с правой резьбой (затянуть по часовой стрелке).

Винт В с левой резьбой (затянуть против часовой стрелки).

Затяните с помощью динамометрического ключа, откалиброванного на 40-45 Нм.

6. ВОЗМОЖНЫЕ ПРИЧИНЫ НЕИСПРАВНОСТЕЙ










ПРОБЛЕМА	ВОЗМОЖНАЯ ПРИЧИНА	СПОСОБ УСТРАНЕНИЯ
При повороте ключа в положение «START» стартер не работает	Электрическая система не работает по причине: – разряжена аккумуляторная батарея – перегорел предохранитель – двигатель и рама плохо соединены минусовым кабелем – разъединены коннекторы микровыключателей – стартер плохо соединен с массой – не соблюдены условия включения двигателя	Поверните ключ зажигания в положение «STOP» и найдите причину неисправности: – зарядите аккумуляторную батарею – замените предохранитель (10А) – проверьте соединения проводов кабеля массы – проверьте соединения – проверьте коннекторы массы – проверьте, соблюдены ли условия включения двигателя
При повороте ключа в положение «START» стартер включается, а двигатель не включается работает	– неисправна система подачи топлива – неисправна система зажигания	– проверьте уровень топлива в баке – проверьте топливный фильтр – убедитесь, что колпачок свечи зажигания плотно надет на свечу – убедитесь, что электроды чистые и имеют правильный зазор
Двигатель глохнет	Электрическая система не работает по причине: – разъединены коннекторы микровыключателей – разряжена аккумуляторная батарея – клеммы кабелей плохо закреплены на бабышках аккумуляторной батареи – двигатель плохо заземлен	Поверните ключ зажигания в положение «STOP» и найдите причину неисправности: – зарядите аккумуляторную батарею – замените предохранитель (10А) – проверьте соединения проводов – проверьте коннекторы массы
Трудное включение двигателя или неравномерная работа двигателя	– неисправность карбюратора	– очистите или замените воздушный фильтр – промойте поплавковую камеру – слейте старое топливо из топливного бака и долейте свежее топливо – проверьте и при необходимости замените топливный фильтр

Плохие рабочие показатели двигателя при кошении	– слишком высокая скорость движения по отношению к высоте травы	– уменьшите скорость движения вперед и/или увеличьте высоту кошения
Двигатель глохнет при включении привода ножей режущей деки	– оператор слишком резко перемещает рычаг включения привода ножей режущей деки – оператор не готов к включению привода ножей режущей деки	– делайте это медленнее – убедитесь, что соблюдены требования безопасности
Неравномерное кошение и плохой сбор скошенной травы в травосборник	– режущая дека расположена не параллельно земле – неэффективная режущая дека – скорость движения вперед слишком высока относительно высоты травы – заблокирован канал подачи скошенной травы в травосборник – режущая дека заблокирована скошенной травой	– проверьте давление в шинах – выровняйте режущую дека параллельно по отношению к земле – обратитесь к своему дилеру – уменьшите скорость движения и/или поднимите режущую дека повыше – подождите, пока трава высохнет – снимите травосборник и прочистите канал подачи скошенной травы, очистите режущую дека

7. ДИСПЛЕЙ И КОДЫ ОШИБОК

7.1 ДИСПЛЕЙ (РИС.22)

№	ИНДИКАТОР	ЗНАЧЕНИЕ
1		Лого
2		Индикатор движения вперед
3		Индикатор включения тормоза или стояночного тормоза
4		Индикатор заднего хода
5		Циферблат моточасов и кода ошибки (см. перечень кодов ошибок)

6		Индикатор зарядки или низкого уровня зарядки
7		Индикатор уровня зарядки аккумуляторной батареи
8		Индикатор кода неисправности
9		Индикатор включения фар
10		Индикатор отсутствия оператора на сиденье
11		Индикатор подъема травосборника
12		Индикатор включения привода ножей режущей деки, гаснет при отключении привода
13		Индикатор включения кнопки реверса для кошения при движении задним ходом
14		Индикатор полной загрузки травосборника

7.2 ПРИНЦИП РАБОТЫ И ПОЛОЖЕНИЕ ВЫКЛЮЧАТЕЛЕЙ

№	НОМЕР ПОЛОЖЕНИЯ	НАИМЕНОВАНИЕ	ПРИНЦИП ДЕЙСТВИЯ
1	K1	Концевик положения рычага переключения передач	Нейтраль: отключен Передача вперед/задний ход: включен
2	K2	Выключатель движения задним ходом	Движение задним ходом: отключен Нейтраль/движение вперед: включен
3	K9/K11	Датчик наличия оператора на сиденье	Оператор на сиденье: отключен Нет оператора на сиденье: включен
4	K6	Датчик наличия травосборника	Травосборник установлен: выключен Травосборник снят: включен
5	K4	Датчик включения стояночного тормоза	Стояночный тормоз включен: выключен

6	K5	Датчик привода ножей	Нож вращается: включен Привод не включен: отключен
7	K3	Датчик кошения при движении задним ходом	Трактор стоит: отключен Трактор начинает движение: включен Привод ножей должен включиться при начале движения назад
8	SW2	Ключ зажигания	

7.3 КОДЫ ОШИБОК

КОД	ПРОЯВЛЕНИЕ	ПРИЧИНА ДЛЯ ОШИБКИ	СПОСОБ УСТРАНЕНИЯ
P1	Невозможно включить двигатель	Рычаг переключения передач не находится в положении нейтрали	Проверьте концевик K1 и электрическую цепь
P2		При включении двигателя нет оператора на сиденье	Проверьте K5 и электрическую цепь
P3		При включении двигателя включен привод ножей	Проверьте датчик K5 и электрическую цепь
P4	Двигатель глохнет	Двигатель заглохнет, если покинуть сиденье с не включенным стояночным тормозом	Проверьте K9/K11 и электрическую цепь
P5		Если при включенном приводе ножей деки снять травосборник с трактора, то двигатель заглохнет	Проверьте датчики K5/K6 и электрическую цепь
P6		Если при включенном приводе ножей деки включить передачу заднего хода, но не нажать на кнопку реверса, то двигатель заглохнет	Проверьте датчики K2/K3/K5 и электрическую цепь
P7		Если при парковке трактора оператор покинет сиденье, но привод ножей деки будет включен, то двигатель заглохнет	Проверьте K4/K5/K9/K11 и электрическую цепь
P8	Контроллер высокой температуры	Контроллер высокой температуры	Контроллер охлаждения
P0	Сбой связи	Сбой связи	Проверьте датчик JP5 и электрическую цепь



Импортер: ООО «ЛР-Авто» Россия, Московская область, 86-й км МКАД, ТЦ «Планета Железяка»