

Схема сборки № 1

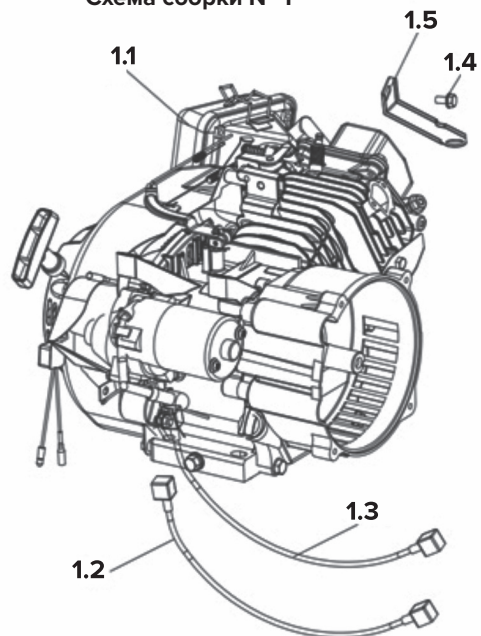


Схема сборки № 2

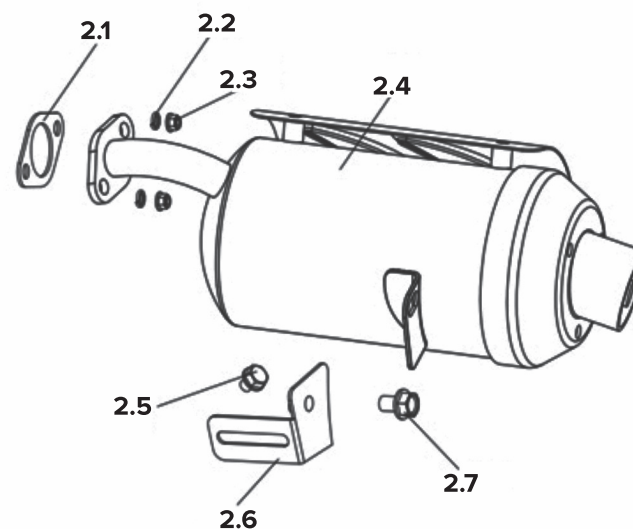


Схема сборки № 3

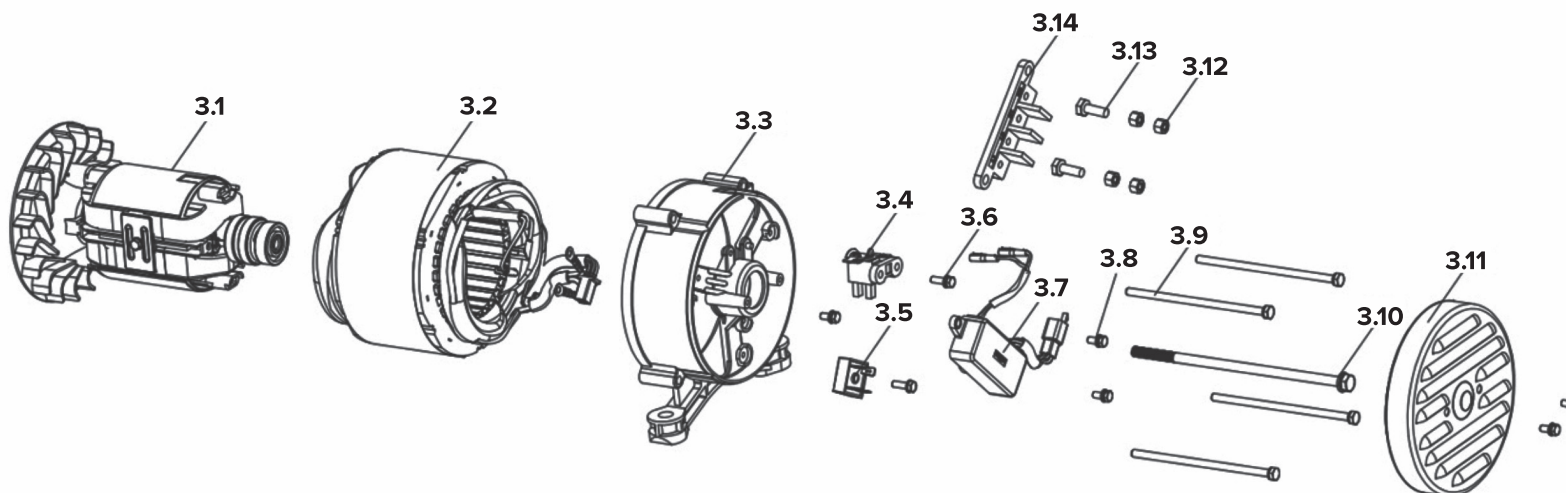


Схема сборки № 4

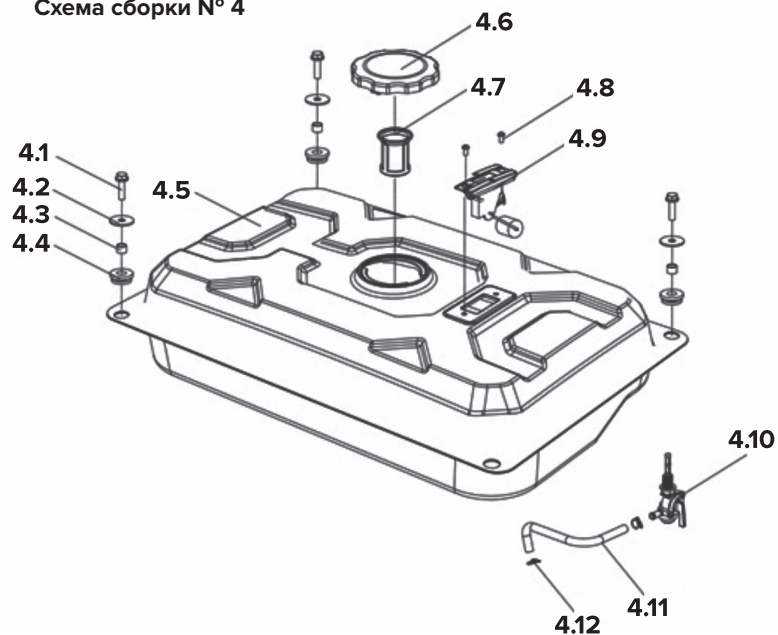


Схема сборки № 5

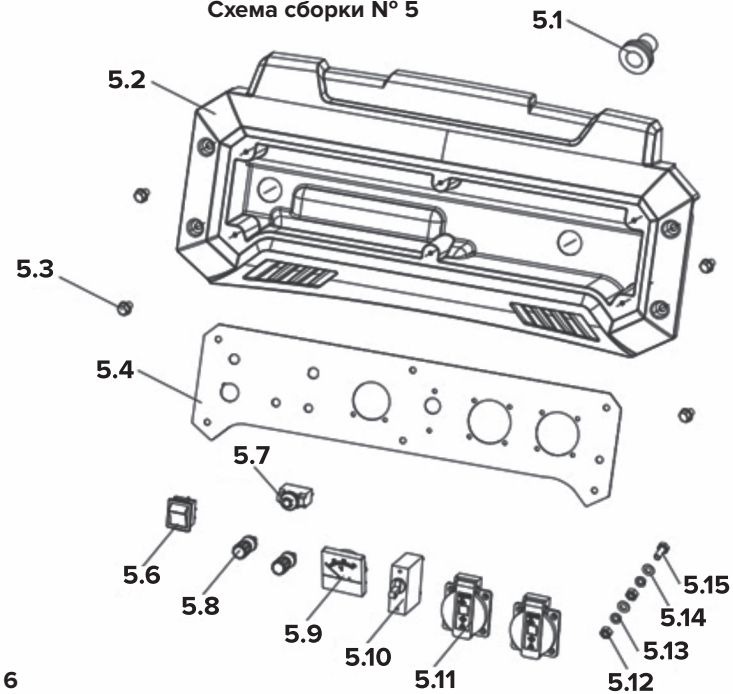


Схема сборки № 6

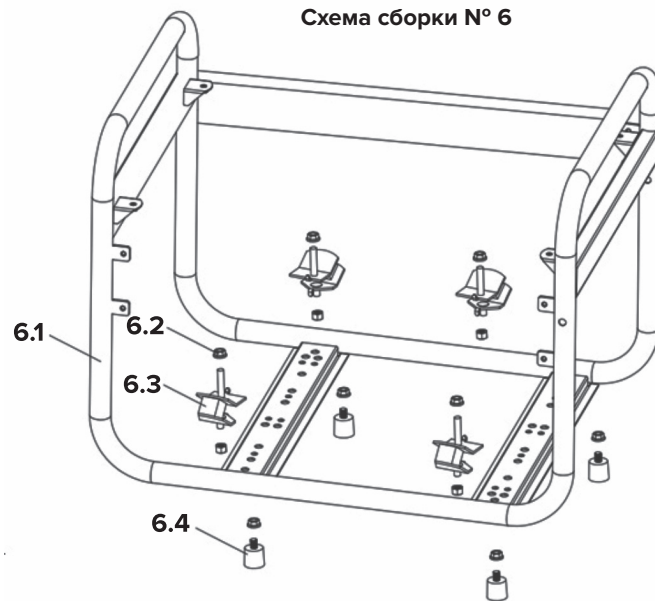


Схема сборки № 1	
1.1	Двигатель бензиновый без электростатера: модель LT168F-1: для GG-2200 ID 0919 и GG-2800 ID 0919 модель LT170F: для GG-3300 ID 0919
1.2	Провод
1.3	Провод
1.4	Болт М6 × 12
1.5	Кронштейн
Схема сборки № 2	
2.1	Прокладка
2.2	Шайба пружинная 8
2.3	Гайка М8
2.4	Глушитель
2.5	Болт М6 × 12
2.6	Кронштейн
2.7	Болт М8 × 16
Схема сборки № 3	
3.1	Ротор: 2,0 кВт Ø160*170 для GG-2200 ID 0919; 2,5 кВт Ø160*200 для GG-2800 ID 0919; 2,8 кВт Ø160*240 для GG-3300 ID 0919
3.2	Статор: 2,0 кВт, 220В/50Гц, 12В для GG-2200 ID 0919; 2,5 кВт, 220В/50Гц, 12В для GG-2800 ID 0919; 2,8 кВт, 220В/50Гц, 12В для GG-3300 ID 0919
3.3	Крышка
3.4	Узел щеточный
3.5	Мост выпрямительный

3.6	Болт М5 × 16
3.7	Блок AVR
3.8	Болт М5 × 12
3.9	Болт фланцевый
3.10	Болт фланцевый
3.11	Крышка вентиляционная
3.12	Гайка М5
3.13	Болт М5 × 20
3.14	Плата монтажная
Схема сборки № 4	
4.1	Болт М6 × 22
4.2	Шайба
4.3	Втулка
4.4	Втулка
4.5	Бак топливный
4.6	Крышка топливного бака
4.7	Фильтр сетчатый
4.8	Болт М5 × 12
4.9	Указатель уровня топлива
4.10	Кран топливный
4.11	Трубка топливная
4.12	Зажим
Схема сборки № 5	
5.1	Пробка
5.2	Панель
5.3	Болт М6 × 12
5.4	Панель
5.6	Выключатель
5.7	Предохранитель
5.8	Клемма
5.9	Вольтметр
5.10	Автоматический выключатель напряжения
5.11	Розетка 220 В, 16 А
5.12	Гайка М6
5.13	Шайба пружинная 6

5.14	Шайба 6
5.15	Болт М6 × 18
Схема сборки № 6	
6.1	Рама
6.2	Гайка М8
6.3	Амортизатор
6.4	Опора