

Схема сборки № 1

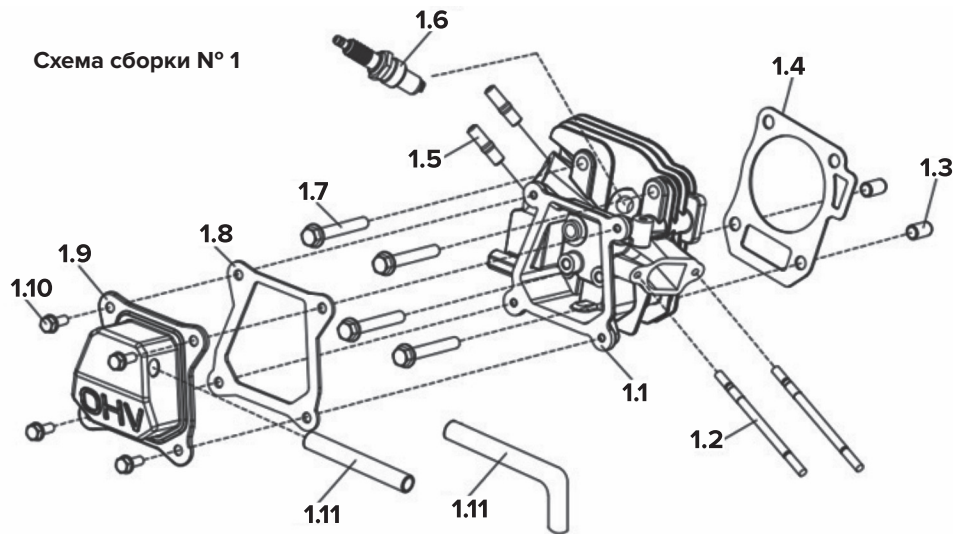


Схема сборки № 2

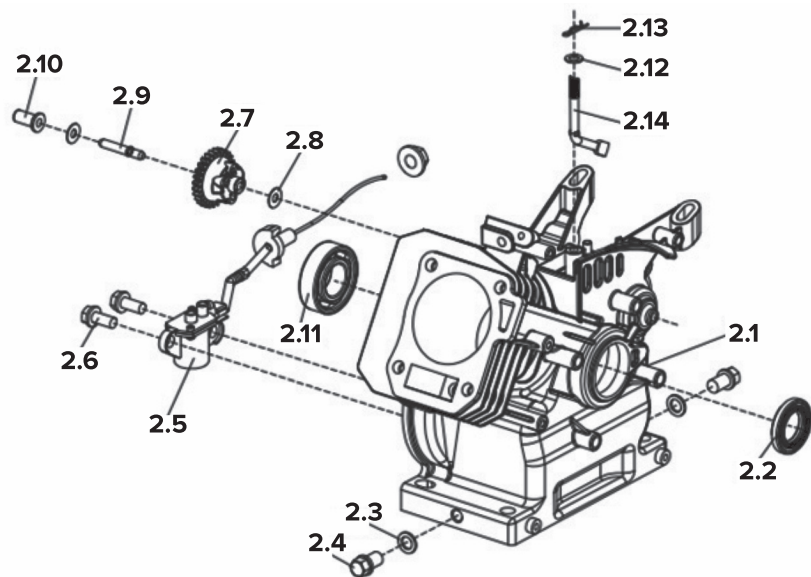


Схема сборки № 3

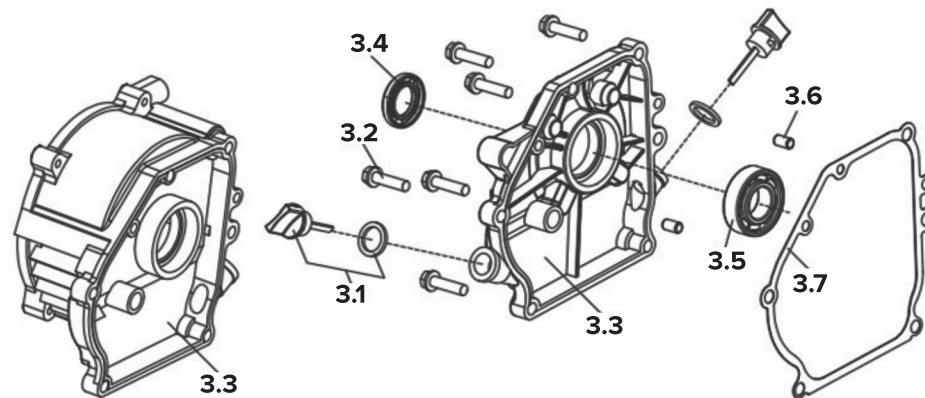


Схема сборки № 4

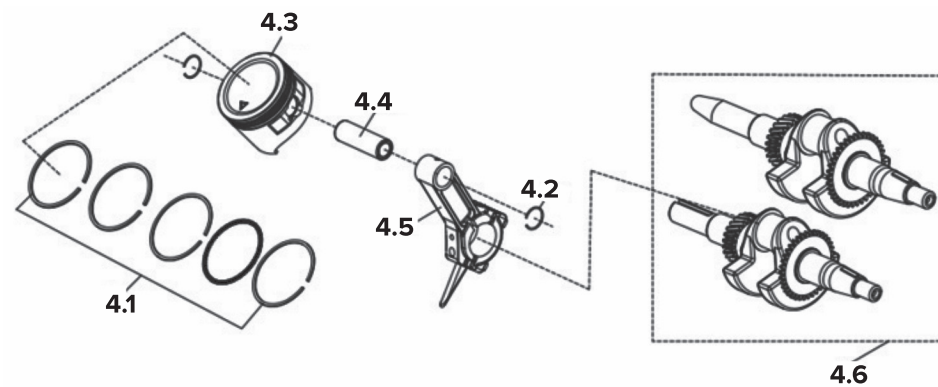


Схема сборки № 5

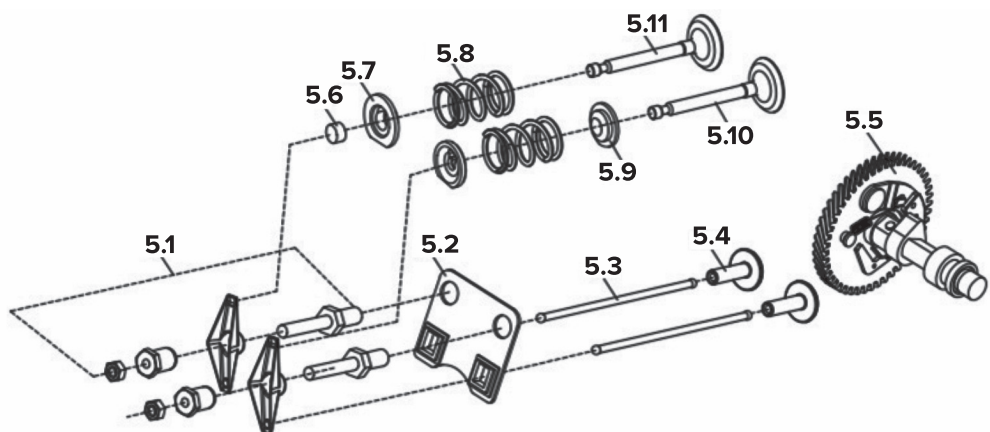


Схема сборки № 7

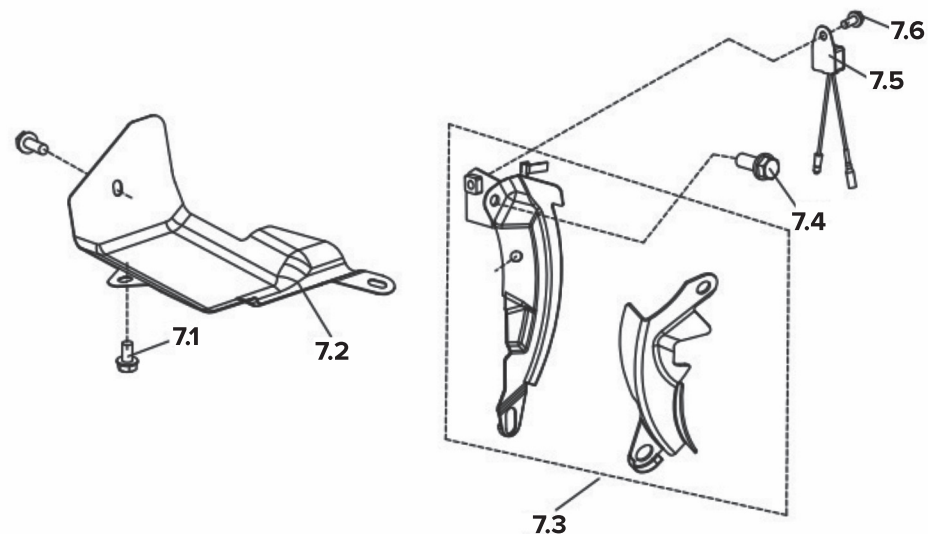


Схема сборки № 6

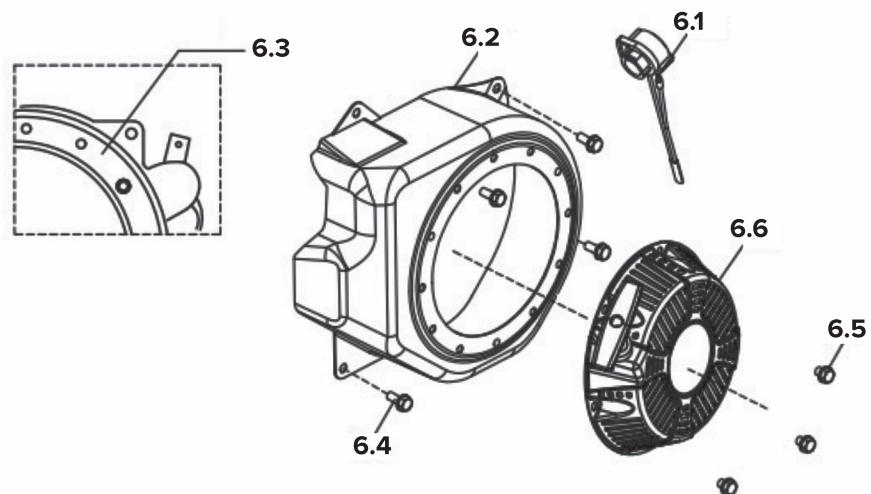


Схема сборки № 8

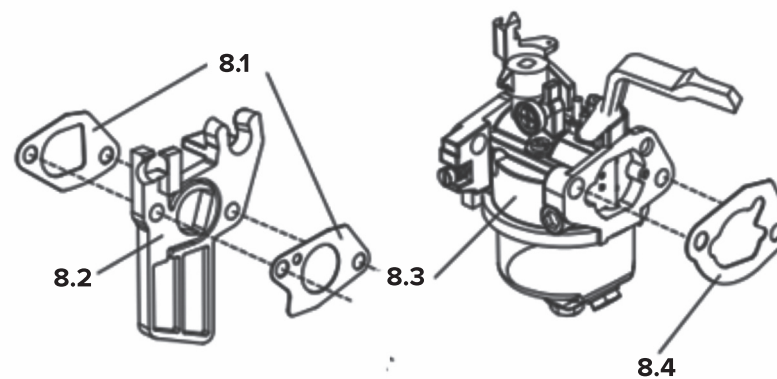


Схема сборки № 10

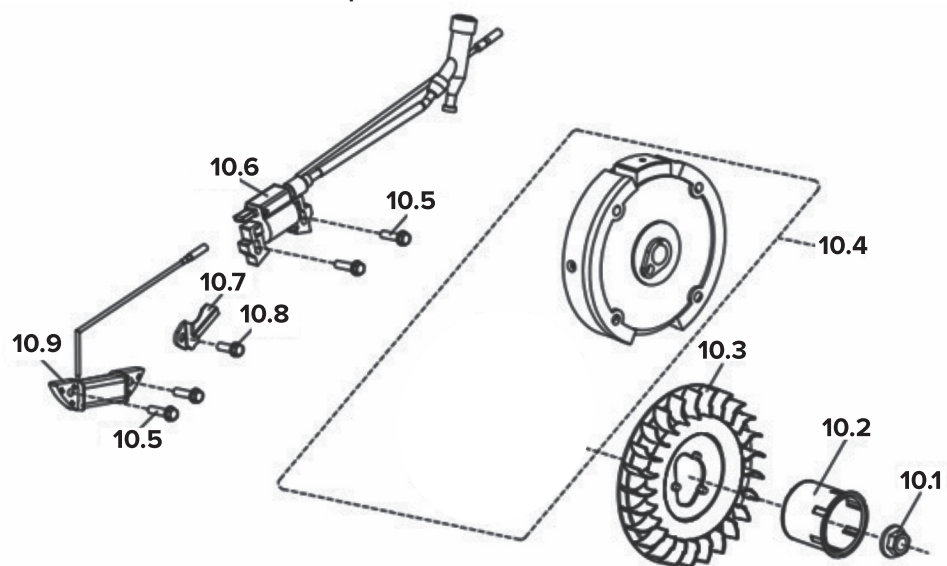


Схема сборки № 12

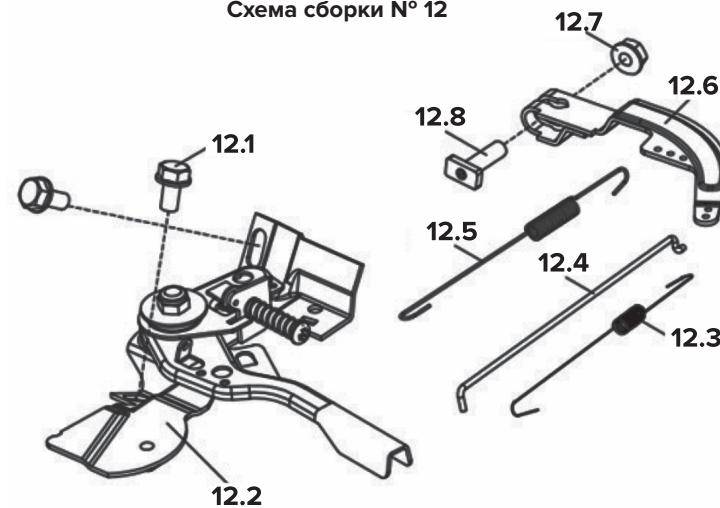


Схема сборки № 14

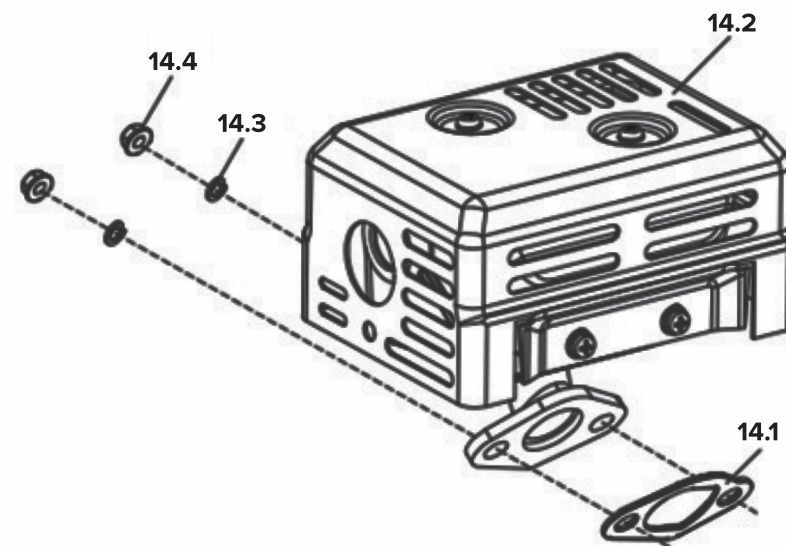


Схема сборки № 13

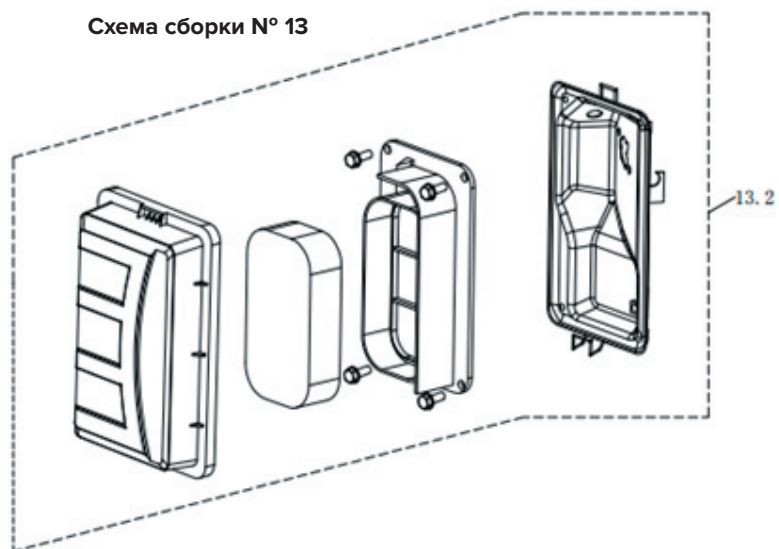


Схема сборки № 1	
1.1	Головка цилиндра
1.2	Шпилька М6 × 110
1.3	Штифт установочный
1.4	Прокладка
1.5	Шпилька М8 × 32
1.6	Свеча зажигания
1.7	Болт М8 × 55
1.8	Прокладка
1.9	Крышка
1.10	Болт М6 × 12
1.11	Трубка
Схема сборки № 2	
2.1	Картер
2.2	Манжета 25 × 41,25 × 6
2.3	Прокладка
2.4	Болт сливной М10 × 1,25-15
2.5	Датчик уровня масла
2.6	Болт М6 × 12
2.7	Колесо зубчатое
2.8	Шайба
2.9	Вал
2.10	Втулка
2.11	Подшипник 6205Р53
2.12	Шайба
2.13	Стопор
2.14	Стержень
Схема сборки № 3	
3.1	Пробка-щуп с прокладкой
3.2	Болт М8 × 32
3.3	Крышка картера
3.4	Манжета 25 × 41,25 × 6
3.5	Подшипник 6205Р53
3.6	Штифт установочный
3.7	Прокладка

Схема сборки № 4	
4.1	Кольца поршневые (комплект)
4.2	Кольцо фиксирующее
4.3	Поршень
4.4	Палец поршневой
4.5	Шатун в сборе
4.6	Вал коленчатый
Схема сборки № 5	
5.1	Коромысло в сборе
5.2	Пластина
5.3	Толкатель
5.4	Втулка
5.5	Вал распределительный
5.6	Колпачок
5.7	Седло
5.8	Пружина
5.9	Кольцо маслосъемное
5.10	Клапан
5.11	Клапан
Схема сборки № 6	
6.1	Выключатель зажигания
6.2	Крышка
6.3	Корпус
6.4	Болт М6 × 12
6.5	Болт М6 × 12
6.6	Стартер ручной в сборе
Схема сборки № 7	
7.1	Болт М6 × 8
7.2	Экран
7.3	Крышка
7.4	Болт М6 × 22
7.5	Датчик
7.6	Болт М6 × 12
Схема сборки № 8	
8.1	Прокладка

8.2	Изолятор
8.3	Карбюратор
8.4	Прокладка
Схема сборки № 10	
10.1	Гайка М14 × 1,5
10.2	Барабан
10.3	Крыльчатка
10.4	Маховик
10.5	Болт М6 × 25
10.6	Катушка зажигания
10.7	Держатель
10.8	Болт М6 × 8
10.9	Катушка зарядная
Схема сборки № 12	
12.1	Болт М6 × 12
12.2	Регулятор оборотов
12.3	Пружина
12.4	Тяга
12.5	Пружина
12.6	Рычаг
12.7	Гайка М6
12.8	Болт специальный М6 × 21
Схема сборки № 13	
13.2	Фильтр воздушный в сборе
Схема сборки № 14	
14.1	Прокладка
14.2	Глушитель
14.3	Шайба пружинная 8
14.4	Гайка М8