

Схема сборки № 1

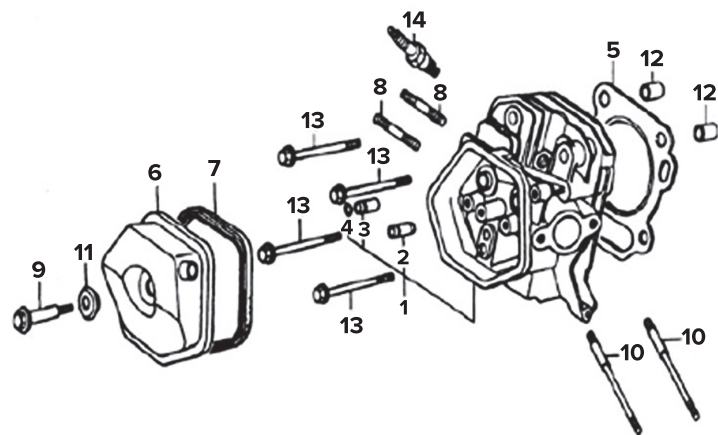


Схема сборки № 3

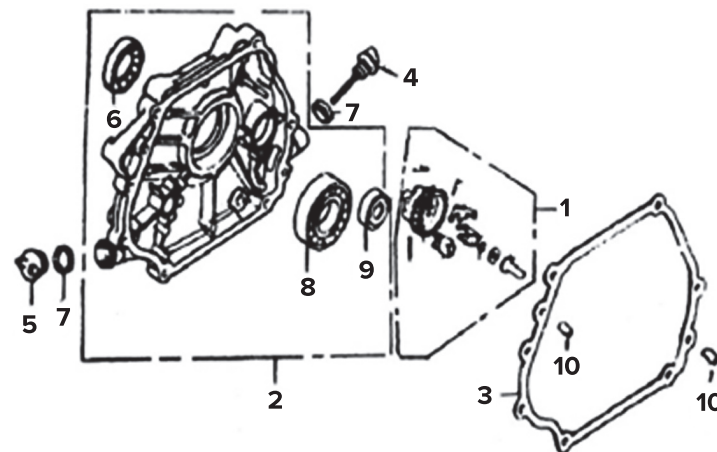


Схема сборки № 2

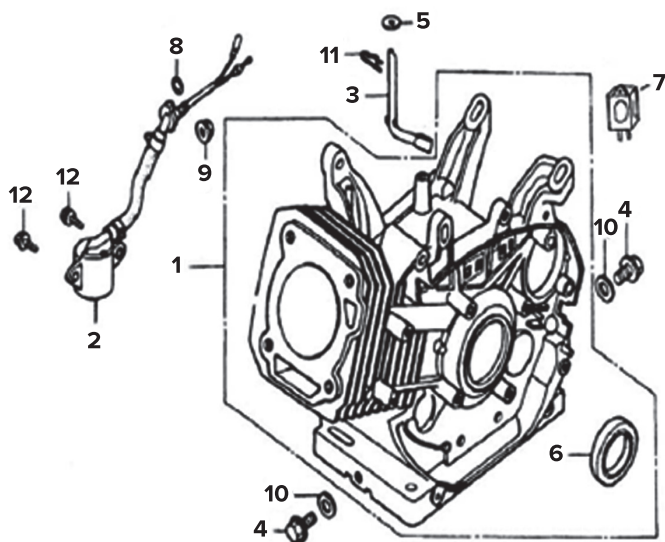


Схема сборки № 4

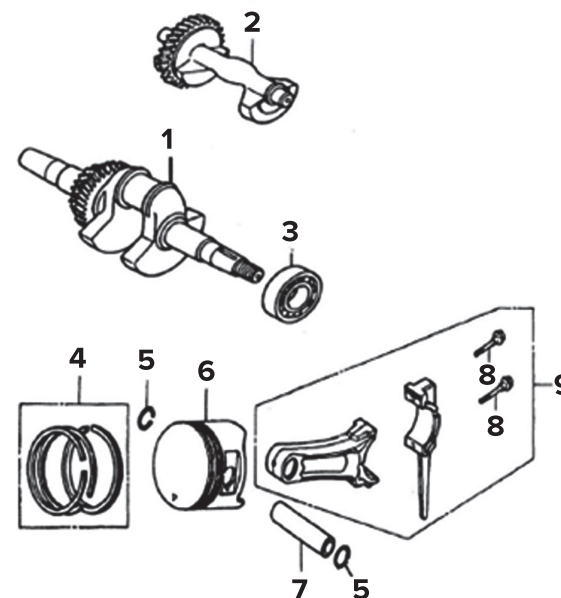


Схема сборки № 5

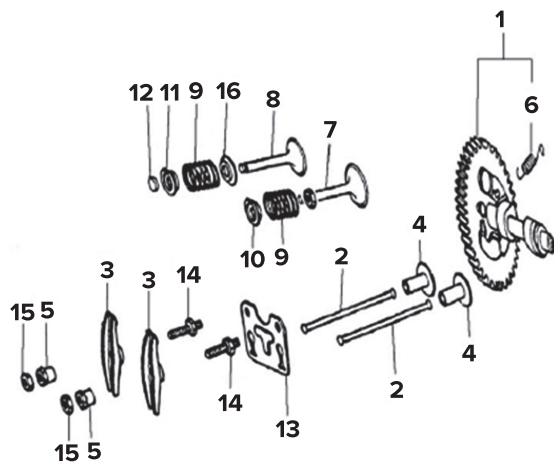


Схема сборки № 7

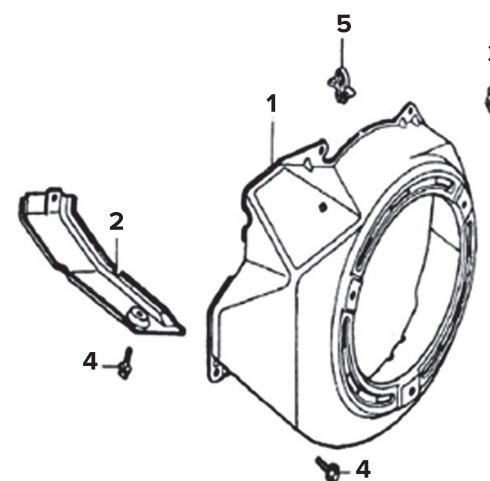


Схема сборки № 6

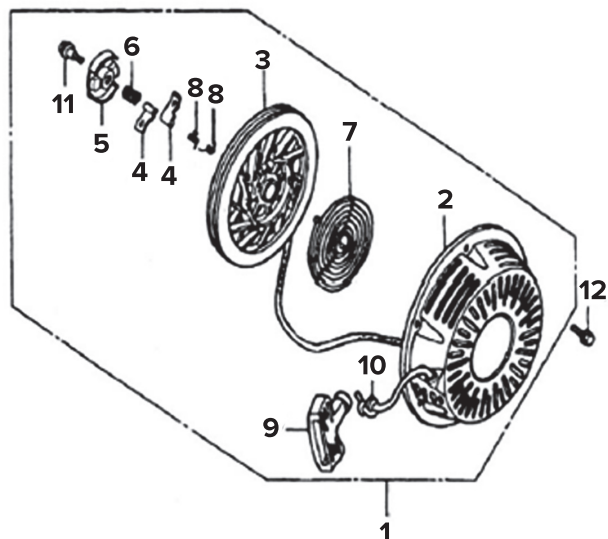


Схема сборки № 8

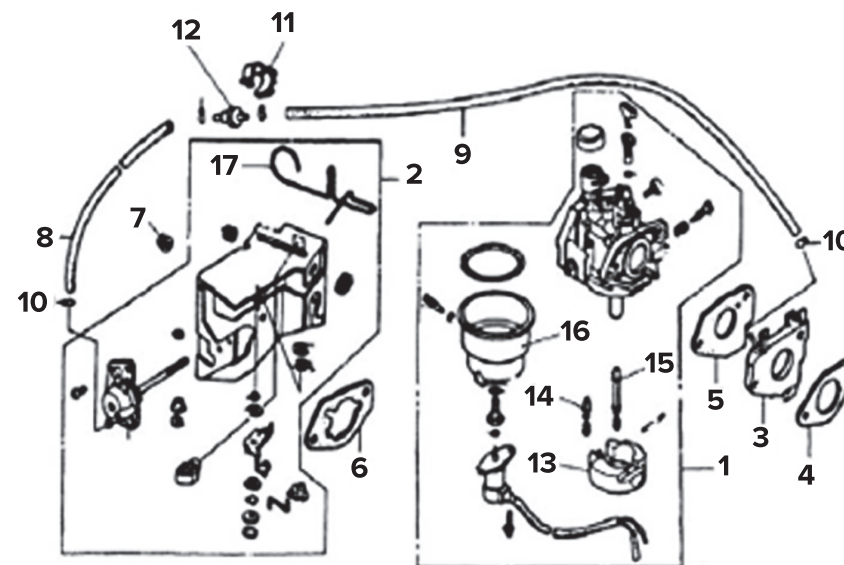


Схема сборки № 9

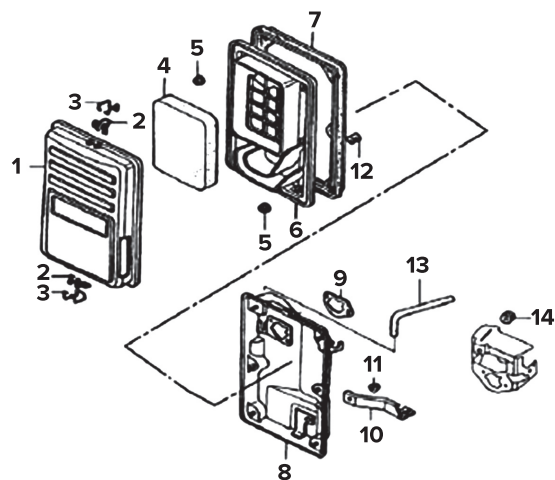


Схема сборки № 11

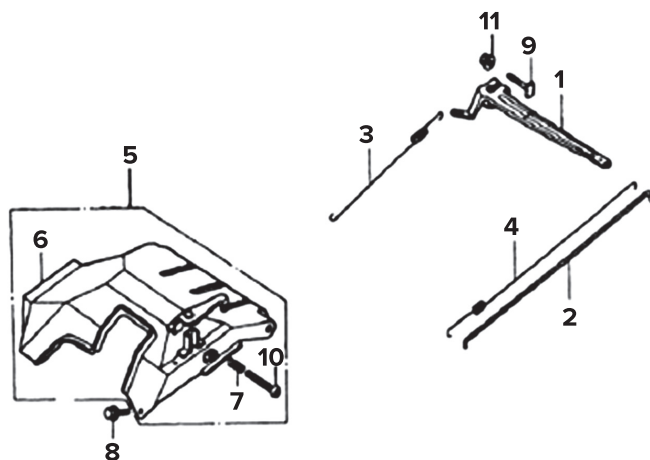


Схема сборки № 13

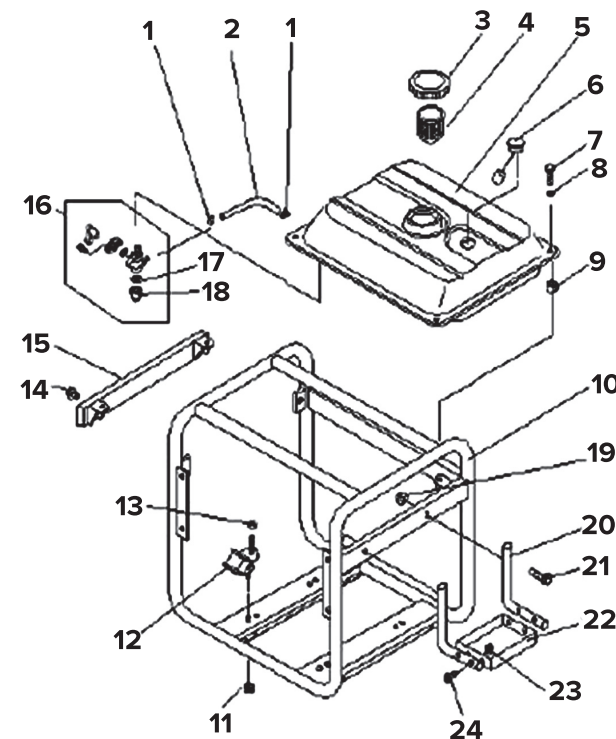


Схема сборки № 10

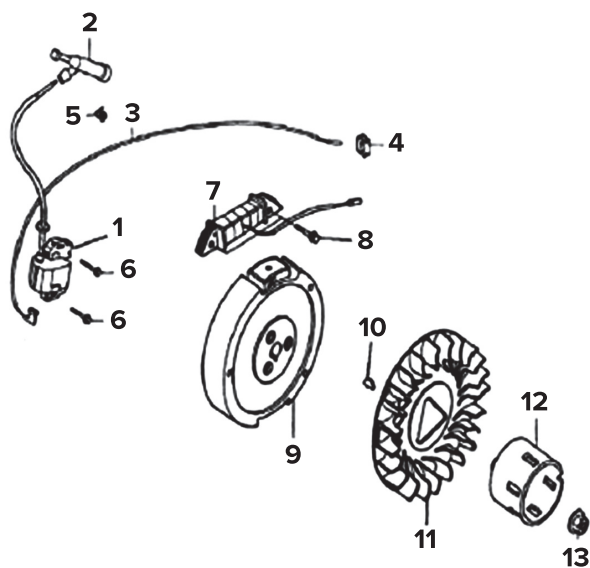


Схема сборки № 12

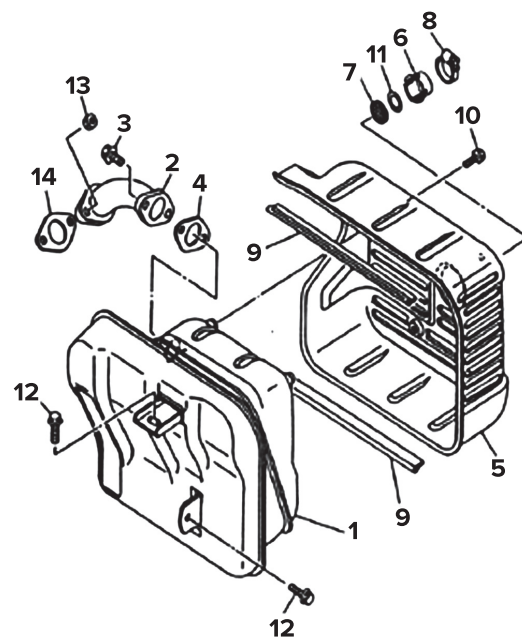


Схема сборки № 14

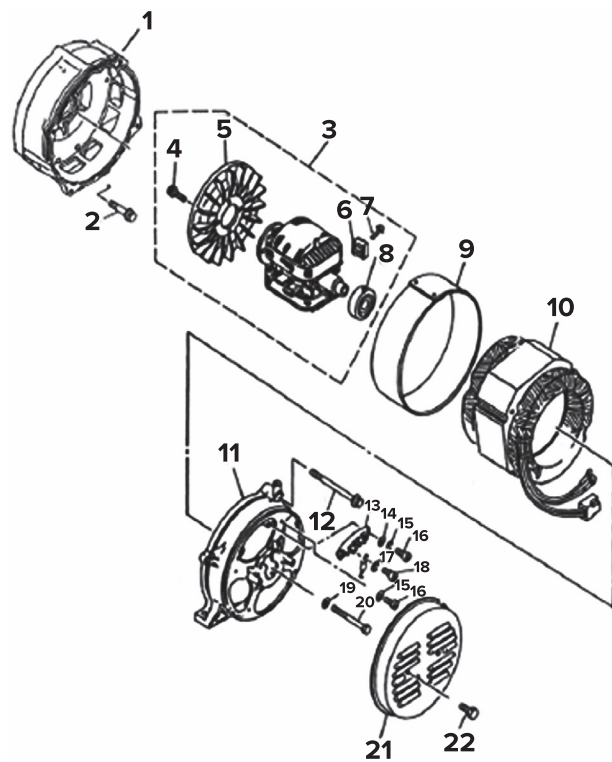


Схема сборки № 15

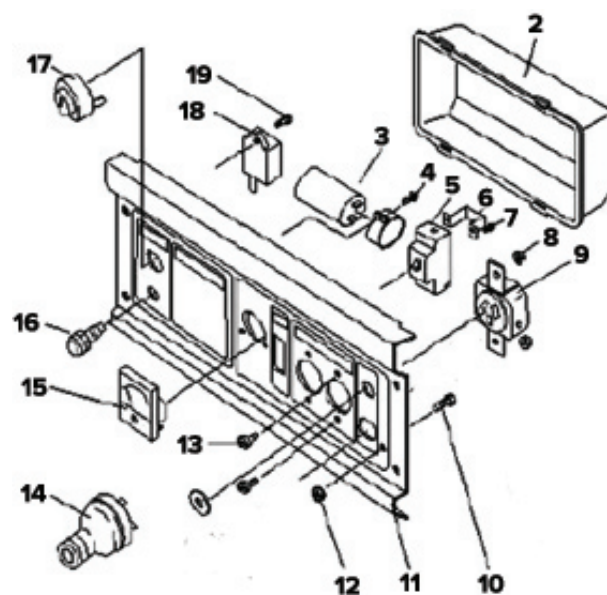


Схема сборки № 16

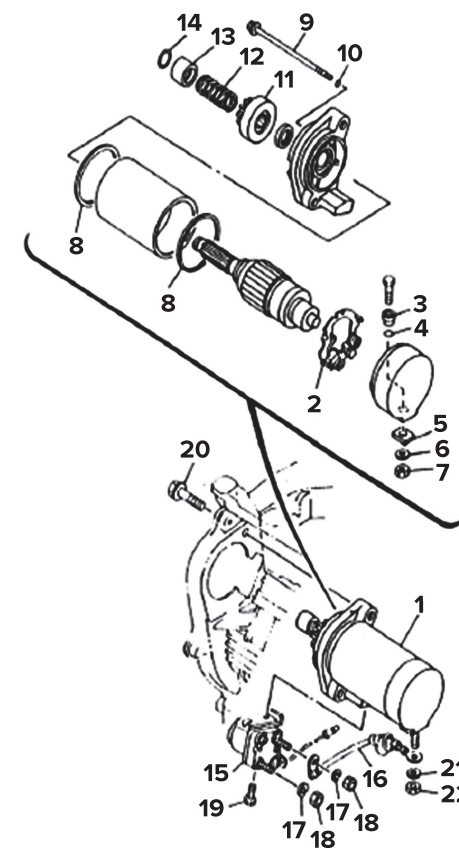


Схема сборки № 1	
1	Головка цилиндра
2	Втулка
3	Втулка
4	Кольцо стопорное
5	Прокладка
6	Крышка
7	Прокладка
8	Шпилька М8 × 48
9	Болт специальный
10	Шпилька М8 × 130
11	Шайба
12	Штифт
13	Болт М10 × 80
14	Свеча зажигания
Схема сборки № 2	
1	Картер в сборе
2	Датчик уровня масла
3	Вал регулятора
4	Болт сливной
5	Шайба
6	Манжета 35 × 52 × 8
7	Блок
8	Кольцо
9	Гайка М10
10	Шайба
11	Штифт стопорный
12	Болт М6 × 12
Схема сборки № 3	
1	Узел регулировочный
2	Крышка картера
3	Прокладка
4	Пробка-щуп
5	Пробка
6	Манжета 35 × 52 × 8
7	Прокладка
8	Подшипник 6207

9	Подшипник 6202
10	Штифт
Схема сборки № 4	
1	Вал коленчатый
2	Вал балансирный
3	Подшипник 6207
4	Кольца поршневые (комплект)
5	Кольцо фиксирующее
6	Поршень
7	Палец поршневой
8	Болт
9	Шатун в сборе
Схема сборки № 5	
1	Вал кулачковый
2	Толкатель
3	Коромысло
4	Втулка
5	Втулка
6	Пружина
7	Клапан
8	Клапан
9	Пружина
10	Седло
11	Седло
12	Головка
13	Пластина
14	Винт регулировочный
15	Гайка
16	Втулка
Схема сборки № 6	
1	Стартер ручной в сборе
2	Корпус стартера
3	Шкив
4	Собачка
5	Диск приводной
6	Пружина
7	Пружина спиральная

8	Пружина возвратная
9	Рукоятка
10	Шнур
11	Винт
12	Болт фланцевый М6 × 8
Схема сборки № 7	
1	Кожух
2	Кожух
3	Втулка
4	Болт М6 × 12
5	Зажим
Схема сборки № 8	
1	Карбюратор
2	Узел воздушной заслонки
3	Изолятор
4	Прокладка
5	Прокладка
6	Прокладка
7	Гайка М5
8	Трубка
9	Трубка
10	Кольцо фиксирующее
11	Зажим
12	Клапан обратный
13	Поплавок
14	Игла
15	Сопло
16	Корпус поплавковой камеры
17	Рычаг воздушной заслонки
Схема сборки № 9	
1	Крышка
2	Скоба
3	Защелка
4	Элемент фильтрующий
5	Гайка М5
6	Сепаратор
7	Прокладка

8	Корпус
9	Прокладка
10	Держатель
11	Гайка М6
12	Трубка
13	Трубка
14	Уплотнитель
Схема сборки № 10	
1	Катушка зажигания
2	Наконечник
3	Кабель
4	Втулка
5	Держатель
6	Болт М6 × 28
7	Катушка зарядная
8	Болт М6 × 28
9	Маховик
10	Шпонка
11	Крыльчатка
12	Стакан
13	Гайка М16
Схема сборки № 11	
1	Рычаг
2	Тяга
3	Пружина
4	Пружина
5	Узел регулятора в сборе
6	Регулятор
7	Пружина
8	Болт М6 × 12
9	Болт М6 × 12
10	Болт М5 × 35
11	Гайка М6
Схема сборки № 12	
1	Глушитель
2	Патрубок
3	Болт М8 × 20

4	Прокладка
5	Кожух
6	Крышка
7	Сетка
8	Хомут
9	Уплотнение
10	Болт
11	Шайба
12	Болт М6 × 16
13	Гайка М8
14	Прокладка
Схема сборки № 13	
1	Кольцо фиксирующее
2	Шланг топливный
3	Крышка топливного бака
4	Фильтр сетчатый
5	Бак топливный
6	Датчик уровня топлива
7	Болт М6 × 30
8	Шайба 6
9	Втулка резиновая
10	Рама в сборе
11	Гайка М8
12	Виброопора
13	Гайка М8
14	Болт М6 × 10
15	Держатель
16	Кран топливный
17	Фильтр
18	Пробка
19	Гайка М6
20	Уголок
21	Болт М6 × 40
22	Рамка
23	Гайка М6
24	Болт М6 × 35

Схема сборки № 14	
1	Крышка
2	Болт фланцевый М8 × 30
3	Ротор в сборе
4	Болт М6 × 16
5	Крыльчатка
6	Выпрямитель
7	Болт М5 × 20
8	Подшипник 6305
9	Кожух
10	Статор в сборе
11	Крышка
12	Болт фланцевый М8 × 125
13	Пластина
14	Шайба 6
15	Шайба 6
16	Болт М6 × 16
17	Шайба
18	Болт М6 × 16
19	Шайба
20	Болт М10 × 250 × 1,25
21	Крышка вентиляционная
22	Болт М6 × 10
Схема сборки № 15	
2	Короб
3	Конденсатор
4	Винт М5 × 12
5	Выключатель автоматический
6	Зажим
7	Винт М4 × 10
8	Гайка М4
9	Розетка
10	Болт М6 × 20
11	Панель управления
12	Гайка М6
13	Винт М4 × 10

14	Вилка
15	Вольтметр
16	Индикатор
17	Замок зажигания
18	Блок контроля уровня масла
19	Винт М5 × 20
Схема сборки № 16	
1	Электродвигатель в сборе
2	Узел коллекторный
3	Щеткодержатель
4	Кольцо
5	Шайба
6	Шайба
7	Гайка
8	Прокладка
9	Винт
10	Шайба
11	Шестерня
12	Пружина
13	Втулка
14	Кольцо
15	Реле
16	Кабель
17	Шайба
18	Гайка
19	Болт
20	Болт
21	Шайба
22	Гайка