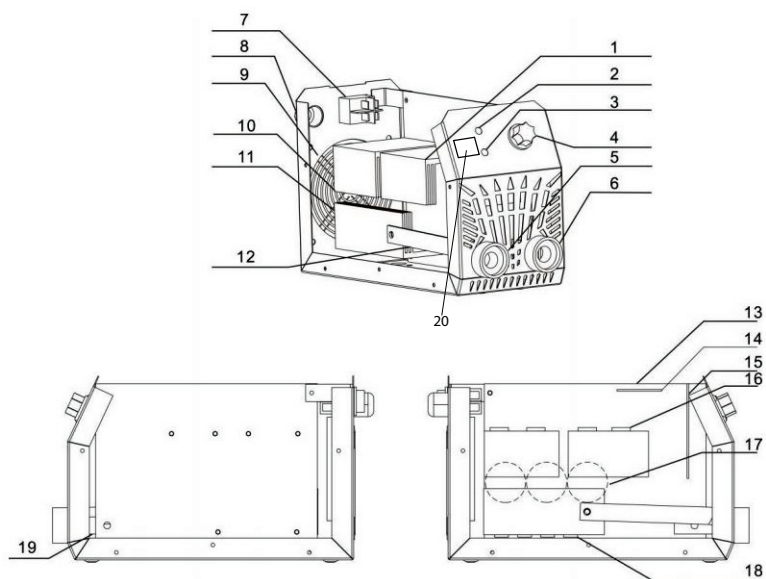


Инвертор сварочный NEXT-140M (ID 0320), NEXT-160M (ID 0320), NEXT-180M (ID 0320), NEXT-200M (ID 0320), NEXT-220M (ID 0320). Схема сборки, лист 1 - листов 5

Схема сборки № 1.

NEXT-140M (ID 0320), артикул 3 04 02 017

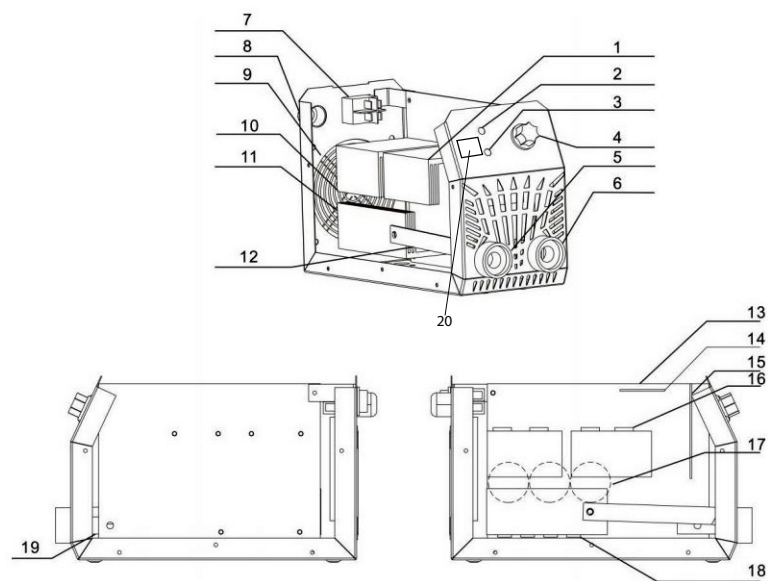


Спецификация к схеме сборки № 1.
NEXT-140M (ID 0320).

1	Радиатор IGBT KT-SRQ-017
2	Индикатор сети
3	Индикатор перегрева
4	Ручка
5	Клемма силовая положительная DKJ/10-25
6	Клемма силовая отрицательная DKJ/10-25
7	Выключатель 20A/250V
8	Кабель электропитания
9	Вентилятор 9225DC24V
10	Радиатор IGBT KT-SRQ-019
11	Радиатор выпрямительный KT-SRQ-018
12	Шина KT-LT-011
13	Плата VT-11-BZK-004-A1
14	Плата питания VT-11-BSP-001-A0
15	Панель управления VT-11-BCL-001-A0
16	Транзистор IGBT 40A600V
17	Конденсатор 560UF/400V
18	Выпрямитель 60A200V
19	Шина KT-TP-008
20	Дисплей JSD5135N

Инвертор сварочный NEXT-140M (ID 0320), NEXT-160M (ID 0320), NEXT-180M (ID 0320), NEXT-200M (ID 0320), NEXT-220M (ID 0320). Схема сборки, лист 2 - листов 5

Схема сборки № 2.
NEXT-160M (ID 0320), артикул 3 04 02 018

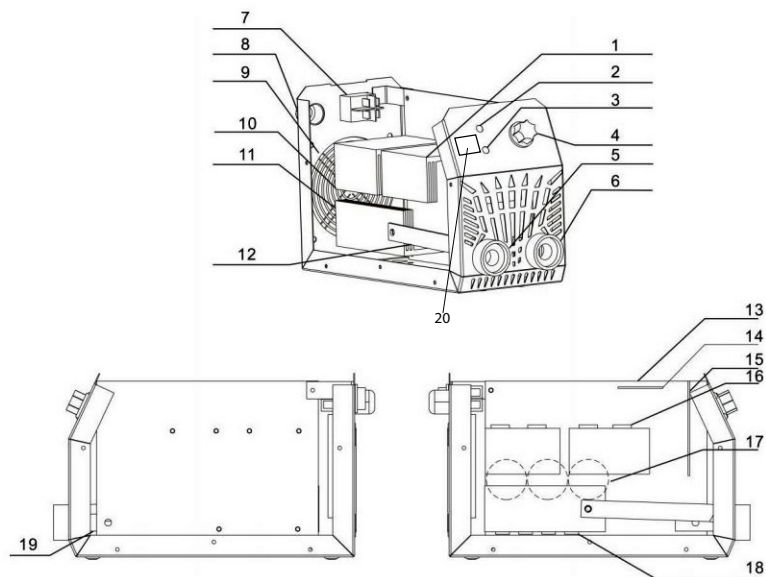


Спецификация к схеме сборки № 2.
NEXT-160M (ID 0320).

1	Радиатор IGBT KT-SRQ-017
2	Индикатор сети
3	Индикатор перегрева
4	Ручка
5	Клемма силовая положительная DKJ/10-25
6	Клемма силовая отрицательная DKJ/10-25
7	Выключатель 25A/250V
8	Кабель электропитания
9	Вентилятор 9225DC24V
10	Радиатор IGBT KT-SRQ-019
11	Радиатор выпрямительный KT-SRQ-018
12	Шина KT-LT-011
13	Плата BT-11-BZK-004-A1
14	Плата питания BT-11-BSP-001-A0
15	Панель управления BT-11-BCL-001-A0
16	Транзистор IGBT 60A600V
17	Конденсатор 680UF/400V
18	Выпрямитель 70A200V
19	Шина KT-TP-008
20	Дисплей JSD5135N

Инвертор сварочный NEXT-140M (ID 0320), NEXT-160M (ID 0320), NEXT-180M (ID 0320), NEXT-200M (ID 0320), NEXT-220M (ID 0320). Схема сборки, лист 3 - листов 5

Схема сборки № 3.
NEXT-180M (ID 0320), артикул 3 04 02 019

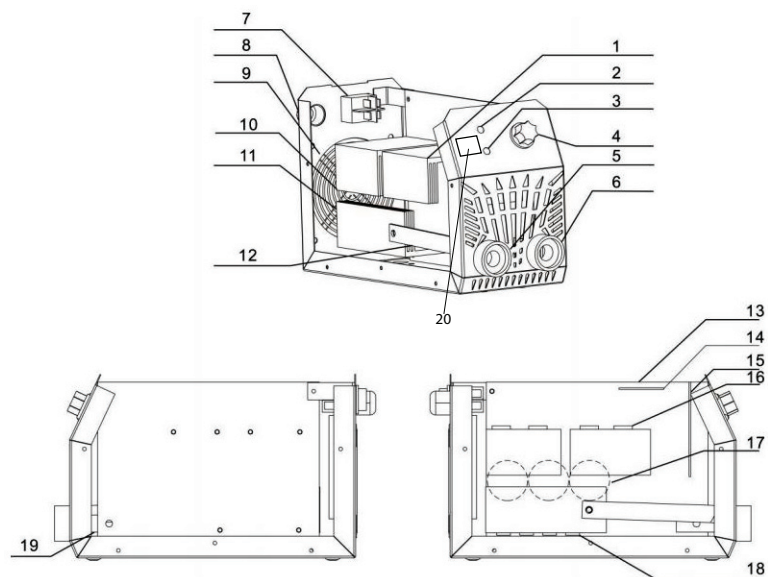


Спецификация к схеме сборки № 3.
NEXT-180M (ID 0320).

1	Радиатор IGBT KT-SRQ-014
2	Индикатор сети
3	Индикатор перегрева
4	Ручка
5	Клемма силовая положительная DKJ/10-25
6	Клемма силовая отрицательная DKJ/10-25
7	Выключатель 30A/250V
8	Кабель электропитания
9	Вентилятор 9225DC24V
10	Радиатор IGBT KT-SRQ-015
11	Радиатор выпрямительный KT-SRQ-016
12	Шина KT-LT-003
13	Плата BT-11-BZK-002-A3
14	Плата питания BT-11-BSP-001-A0
15	Панель управления BT-11-BCL-001-A0
16	Транзистор IGBT 40A600V
17	Конденсатор 560UF/400V
18	Выпрямитель 60A200V
19	Шина KT-TP-002
20	Дисплей JSD5135N

Инвертор сварочный NEXT-140M (ID 0320), NEXT-160M (ID 0320), NEXT-180M (ID 0320), NEXT-200M (ID 0320), NEXT-220M (ID 0320). Схема сборки, лист 4 - листов 5

Схема сборки № 4.
NEXT-200M (ID 0320), артикул 3 04 02 020

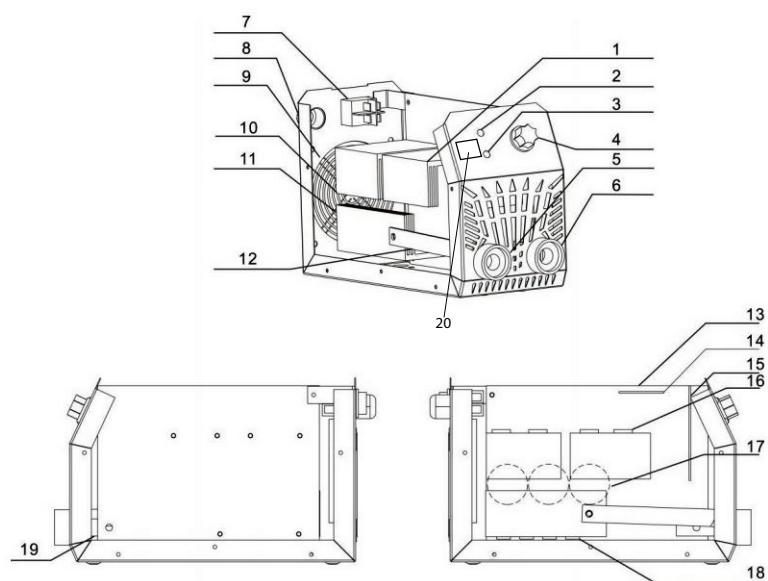


Спецификация к схеме сборки № 4.
NEXT-200M (ID 0320).

1	Радиатор IGBT KT-SRQ-003
2	Индикатор сети
3	Индикатор перегрева
4	Ручка
5	Клемма силовая положительная DKJ/10-25
6	Клемма силовая отрицательная DKJ/10-25
7	Выключатель 30A/250V
8	Кабель электропитания
9	Вентилятор 9225DC24V
10	Радиатор IGBT KT-SRQ-004
11	Радиатор выпрямительный KT-SRQ-005
12	Шина KT-LT-001
13	Плата VT-11-BZK-001-A2
14	Плата питания VT-11-BSP-001-A0
15	Панель управления VT-11-BCL-001-A0
16	Транзистор IGBT 60A600V
17	Конденсатор 680UF/400V
18	Выпрямитель 60A200V
19	Шина KT-TP-001
20	Дисплей JSD5135N

Инвертор сварочный NEXT-140M (ID 0320), NEXT-160M (ID 0320), NEXT-180M (ID 0320), NEXT-200M (ID 0320), NEXT-220M (ID 0320). Схема сборки, лист 5 - листов 5

Схема сборки № 5.
NEXT-220M (ID 0320), артикул 3 04 02 021



Спецификация к схеме сборки № 4.
NEXT-220M (ID 0320).

1	Радиатор IGBT KT-SRQ-003
2	Индикатор сети
3	Индикатор перегрева
4	Ручка
5	Клемма силовая положительная DKJ/10-25
6	Клемма силовая отрицательная DKJ/10-25
7	Выключатель 40A/250V
8	Кабель электропитания
9	Вентилятор 9225DC24V
10	Радиатор IGBT KT-SRQ-004
11	Радиатор выпрямительный KT-SRQ-005
12	Шина KT-LT-001
13	Плата BT-11-BZK-001-A2
14	Плата питания BT-11-BSP-001-A0
15	Панель управления BT-11-BCL-001-A0
16	Транзистор IGBT 60A600V
17	Конденсатор 820UF/400V
18	Выпрямитель 60A200V
19	Шина KT-TP-001
20	Дисплей JSD5135N