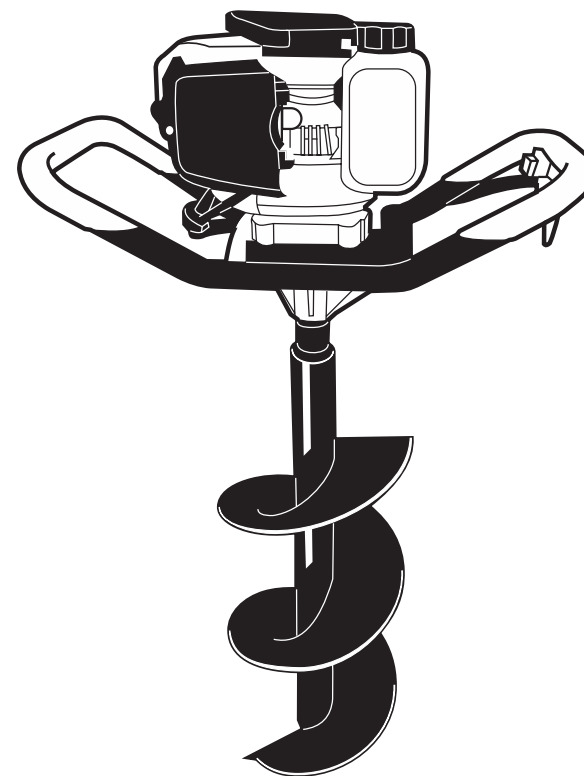


Мотобур бензиновый GHD-52 GHD-68

Инструкция
по эксплуатации

Артикул 3 17 01 003, 3 17 01 004



EAC

КРАТОН

Уважаемый покупатель!

Благодарим за доверие, которое Вы оказали, выбрав мотобур бензиновый (далее в тексте «мотобур»). Перед первым использованием мотобура внимательно ознакомьтесь с инструкцией по эксплуатации! В данной инструкции Вы найдете все указания, выполнение которых обеспечит безопасную эксплуатацию и длительный срок службы мотобура.

Все дополнительные обязательные сведения о данном мотобуре размещены в приложении А (вкладыш в инструкцию по эксплуатации). При возникновении любых вопросов, касающихся продукции зарегистрированной торговой марки **Кратон**, Вы можете разместить их на странице Форума сайта «www.kraton.ru».



Уважаемый покупатель! Приобретая мотобур, проверьте его работоспособность и комплектность!

Содержание

Основные технические данные.....	4
Комплектность.....	5
Назначение и общие указания.....	6
Графические символы безопасности.....	7
Предупреждение для пользователя.....	8
Правила безопасности.....	9
Устройство мотобура.....	16
Подготовка к работе.....	20
Заправка топливного бака.....	22
Работа с мотобуром.....	24
Техническое обслуживание.....	29
Транспортирование и правила хранения.....	32
Утилизация.....	34
Неисправности и методы их устранения.....	35
Сведения о действиях при обнаружении неисправности.....	36
Гарантия изготовителя.....	40
Гарантийное свидетельство.....	41
Приложение А — вкладыш в инструкцию по эксплуатацию (1 лист, А5)	
Приложение А1 — адреса сервисных центров, обслуживающих продукцию торговой марки Кратон, список (1 лист, А4)	
Приложение Б — схема сборки (2 листа, А4)	
Приложение В — схема сборки двигателя мотобура GHD-52 (2 листа, А4)	
Приложение Г — схема сборки двигателя мотобура GHD-68 (2 листа, А4)	

Основные технические данные

Основные технические данные мотобура приведены в таблице 1.

Таблица 1 «Основные технические данные»

Наименование параметра	Значение параметра	
Наименование и тип	мотобур бензиновый	
Модель	GHD-52	GHD-68
Артикул	3 17 01 003	3 17 01 004
Передаточное отношение редуктора двигателя	31,3 : 1	
Вместимость редуктора двигателя по смазке, г	150	
Марка и тип смазки для редуктора	консистентная смазка 3238HC NGLI 3	
Максимальная мощность / частота вращения двигателя кВт / мин ⁻¹	1,46 / 6500	2,3 / 6500
Тип двигателя	бензиновый двухтактный, одноцилиндровый двигатель, с воздушным охлаждением	
Рабочий объем цилиндра двигателя, см ³	51,7	63
Уровень шума, дБ	112	
Объем топливного бака, л	1,2	
Топливная смесь	Смесь неэтилированного бензина АИ-92, АИ-93 с высококачественным моторным маслом для двухтактных двигателей с воздушным охлаждением	
Пропорция: бензин / масло	30:1 минеральное масло 40:1 синтетическое масло	
Диаметр шнека для бурения, мм	Ø 100–250	
Длина шнека для бурения, мм	800	
Способ запуска двигателя	ручной стартер	
Полное среднеквадратичное значение скорректированного виброускорения, м / с ²	13,2	

Гарантийное свидетельство

КРАТОН

Наименование _____

Модель _____

Артикул _____

Серийный номер _____

Наименование
торгующей
организации _____

Дата продажи _____

Фамилия и
подпись про-
давца _____

М. П.

Срок гарантии — 12 месяцев со дня продажи

ВНИМАНИЕ! Гарантийное свидетельство действительно при наличии даты продажи, подписи продавца и печати торгующей организации. На каждое изделие выписывается отдельное гарантийное свидетельство. В связи с удаленностью производителя от покупателя срок гарантийного ремонта не превышает 45 дней с даты обращения в авторизованный сервисный центр.

С правилами эксплуатации и условиями гарантии ознакомлен и согласен, паспорт изделия на русском языке получен, исправность и комплектность проверены в моем присутствии. Претензий не имею.

Наименование
предприятия
покупателя _____

Фамилия,
имя, отчество
покупателя _____

Гарантийный случай №3

Наименование _____

Модель _____

Артикул _____

Серийный номер _____

Сервисный центр _____

Дата приемки _____

Дата выдачи _____

Фамилия клиента _____

Подпись клиента _____

КРАТОН

М. П.
сервисного центра

Гарантийный случай №2

Наименование _____

Модель _____

Артикул _____

Серийный номер _____

Сервисный центр _____

Дата приемки _____

Дата выдачи _____

Фамилия клиента _____

Подпись клиента _____

КРАТОН

М. П.
сервисного центра

Гарантийный случай №1

Наименование _____

Модель _____

Артикул _____

Серийный номер _____

Сервисный центр _____

Дата приемки _____

Дата выдачи _____

Фамилия клиента _____

Подпись клиента _____

КРАТОН

М. П.
сервисного центра

Гарантия изготовителя

Производитель гарантирует надежность работы изделия при условии соблюдения всех требований указанных в настоящей инструкции по эксплуатации. Гарантийный срок эксплуатации изделия составляет 12 месяцев со дня продажи розничной сетью. В течение гарантийного срока владелец имеет право на бесплатный ремонт изделия по неисправностям, явившимся следствием производственных дефектов. Гарантийный ремонт изделия производится только при наличии правильно оформленного гарантийного свидетельства (наименование изделия, модель, заводской номер, наименование торгующей организации, дата продажи, печать и подпись).

Гарантия производителя не распространяется:

- на случаи утраты или внесения исправлений в текст гарантийного свидетельства;
- на инструменты с истекшим сроком гарантии;
- на случаи обслуживания вне гарантийной мастерской, попытки самостоятельно устранить дефект или монтажа не предназначенных деталей, самостоятельного вскрытия инструмента (поврежденные шлицы винтов, пломбы, защитные наклейки и т. д.);
- на случаи использования бытового изделия в производственных или иных целях, связанных с извлечением прибыли;
- на случаи, если у изделия забиты вентиляционные каналы пылью и стружкой;
- на случаи, если изделие вышло из строя при перегрузке и заклинивании (одновременный выход из строя ротора и статора, обеих обмоток статора);
- на случаи сильного загрязнения инструмента как внешнего, так и внутреннего;
- на случаи механического повреждения корпуса (сколы, трещины) и повреждений, вызванных воздействием агрессивных сред, высоких температур, высокой влажности;
- на случаи механического повреждения сетевого шнура или штепселя;
- на случаи, когда инструмент эксплуатировался с нарушением инструкции по эксплуатации;
- на дефекты, которые являются результатом естественного износа;
- на быстроизнашивающиеся части (стартер, угольные щетки, зубчатые ремни и колеса, резиновые уплотнения, сальники, защитные кожухи, направляющие ролики, втулки, стволы и т. п.), сменные принадлежности (аккумулятор, топливные и воздушные фильтры, свечи зажигания, пилки, ножи, элементы их крепления, патроны, подошвы, цанги, сверла, буры, шины, цепи, звездочки и т. п.);
- на инструмент с частично либо полностью удаленным заводским номером, а также на случаи несоответствия данных на электроинструменте данным в гарантийном свидетельстве.

Срок гарантии продлевается на время нахождения изделия в гарантийном ремонте.

Претензии о некомплектности после продажи изделия не принимаются.

Продолжение таблицы 1

Габаритные размеры упаковки мотобура, (Д × Ш × В), мм	460 × 370 × 290	
Масса, кг	10,1	10,9
Срок службы мотобура, лет	5	

Комплектность

Комплектность мотобура приведена в таблице 2.

Таблица 2 «Комплектность мотобура»

Наименование	Количество
Мотобур бензиновый	1 шт.
Ключ свечной	1 шт.
Ключ шестигранный	2 шт.
Ключ гаечный	1 шт.
Емкость пластмассовая	1 шт.
Инструкция по эксплуатации	1 экземпляр
Коробка картонная упаковочная	1 шт.

Примечание: шнеки для сверления (бурения) грунта или льда, в комплектность мотобура не входят и приобретаются отдельно.

Назначение и общие указания



- Мотобур относится к типу механизированного бензомоторного оборудования и разработан для использования одним оператором.
- Мотобур предназначен для сверления (бурения) отверстий в обычном грунте с минимальным содержанием камней или в природном льду — при условии использования соответствующего шнека.
- Мотобур предназначен для эксплуатации в следующих условиях:
 - температура окружающей среды от минус 20 °С до плюс 35 °С;
 - относительная влажность воздуха до 80 % при температуре +25 °С.
- Мотобур не предназначен для использования во взрывоопасной и пожароопасной окружающей среде.
- В связи с постоянным техническим совершенствованием конструкции мотобура возможны некоторые отличия между приобретенным Вами изделием и сведениями, приведенными в настоящей инструкции по эксплуатации, не влияющие на его основные технические параметры и эксплуатационную надежность.
- Изготовитель (продавец) оставляет за собой право изменять комплектность товара без изменения его потребительских свойств, основных технических характеристик и цены товара исходя из коммерческой целесообразности.

ДЛЯ ЗАМЕТОК

Графические символы безопасности

ВНИМАНИЕ! Прочитайте и запомните разделы инструкции, где Вы встретите приведенные ниже графические символы. Данные разделы инструкции информируют Вас о действиях, которые Вы обязаны выполнить для обеспечения Вашей личной безопасности и находящихся рядом людей, а также о мерах, необходимых для надежной и долговечной эксплуатации мотоцикла.



Внимательно прочтите инструкцию по эксплуатации перед использованием мотоцикла



ВНИМАНИЕ! Мотоцикл опасен! Неправильное обращение с ним может привести к серьезным травмам! Опасность повреждения мотоцикла в случае несоблюдения данного указания



Риск возникновения пожара



Соблюдайте осторожность при обращении со смазочными материалами и топливом!



При работе с мотоциклом надевайте специальные защитные очки и противошумные наушники



При работе с мотоциклом надевайте прочную нескользящую обувь



При работе с мотобуром надевайте защитные перчатки



Опасность получения ожога от нагретых узлов мотобура



Перед проведением технического обслуживания мотобура снимите наконечник с высоковольтным проводом со свечи зажигания и прочтите инструкцию по эксплуатации.



Мотобур и его упаковка подлежат вторичной переработке (рециклированию)



Беречь от загрязнений окружающую среду. Не сорить, поддерживать чистоту. Упаковку и упаковочные материалы мотобура следует сдавать для переработки

Предупреждение для пользователя



ВНИМАНИЕ! Не разрешается вносить какие-либо изменения в конструкцию мотобура без разрешения производителя. Неавторизованное изменение конструкции мотобура и использование неоригинальных запасных частей может привести к поломке изделия, травме пользователя или других лиц. Не начинайте использование мотобура до тех пор, пока внимательно не ознакомитесь с изложенными в данной инструкции рекомендациями и не изучите его устройство, применение, настройку, ограничения и возможные опасности.



ДЛЯ ЗАМЕТОК

Сведения о действиях при обнаружении неисправности



Сведения о действиях, которые необходимо предпринять при обнаружении неисправности мотобура

- При возникновении неисправностей в работе мотобура выполните действия указанные в таблице 4 «Неисправности и методы их устранения».
- При обнаружении других неисправностей пользователю (владельцу) мотобура необходимо обратиться в сервисный центр.
- Адреса сервисных центров Вы можете найти в приложении А1 к данной инструкции по эксплуатации или на сайте «www.kraton.ru».

Правила безопасности

Для безопасного использования данного мотобура перед началом работы пользователь обязан ознакомиться с инструкцией по эксплуатации и понять его. Шнек работающего мотобура может причинить серьезные травмы оператору и окружающим людям. Несоблюдение правил безопасности и инструкции по эксплуатации, небрежное или неправильное использование мотобура может привести к серьезным травмам пользователя, вплоть до летального исхода. Бережно храните данную инструкцию для дальнейшего использования.



- **ВНИМАНИЕ!** Персонал, производящий наладку, техническое обслуживание и эксплуатацию мотобура должен иметь квалификацию соответствующую выполняемой работе.
- К самостоятельной эксплуатации и обслуживанию мотобура допускаются лица не моложе 18 лет (далее в тексте «оператор»), прошедшие медицинский осмотр и годные по состоянию здоровья для обслуживания сложного технического оборудования. Оператор должен знать и применять безопасные методы эксплуатации мотобура.
- Мотобур изготовлен в соответствии с современным уровнем техники, действующими нормами по технике безопасности и отличается надежностью в эксплуатации. Это не исключает, однако, опасности для оператора и посторонних лиц, а также нанесения материального ущерба в случае неквалифицированной эксплуатации и использования не по назначению.
- Одевайтесь так (см. рис. 1), чтобы сделать Вашу работу безопасной. Не надевайте украшений и свободной одежды, которые могут быть захвачены вращающимися частями мотобура.
- При работе с мотобуром всегда одевайте:
 - рекомендуемую маску или защитные очки;
 - рекомендуемые средства защиты органов слуха;
 - рекомендуемый шлем;

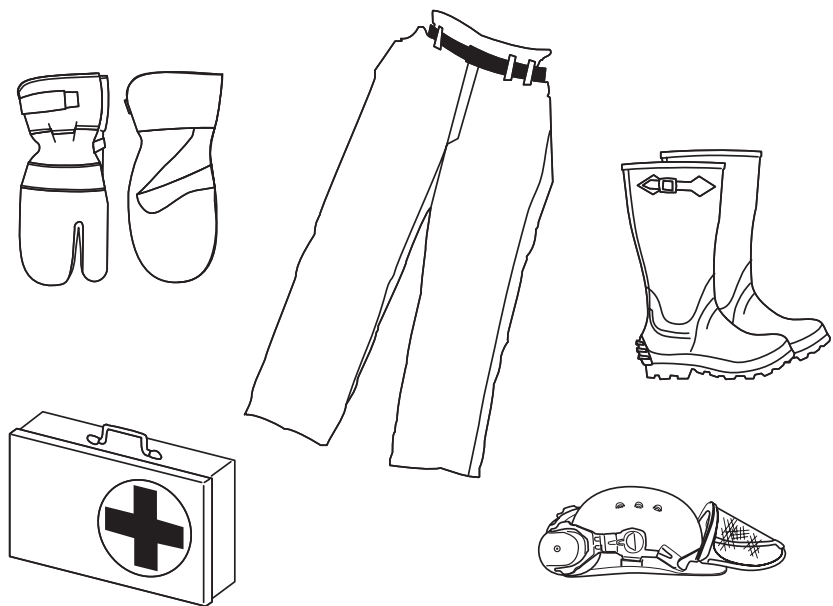


Рисунок 1 — Защитная одежда и специальные перчатки, специальная обувь, защитный шлем с очками, необходимы для безопасной работы с мотобуром. Переносная медицинская аптечка поможет оказать Вам первую помощь при порезах и травмах.



- рекомендуемую защитную обувь с повышенной прочностью, металлическим носком и нескользящей подошвой;
- прилегающую, но не стесняющую движений одежду;
- рекомендуемые защитные рукавицы с повышенной прочностью.
- Всегда имейте при себе переносную медицинскую аптечку (см. рис. 1)!
- Никогда не используйте мотобур при обстоятельствах описанных ниже:
 - на скользкой поверхности или когда существуют другие условия, которые могут повлиять на Ваше устойчивое положение и помешать поддерживать равновесие;
 - ночью, во время тумана, или при любых других условиях, когда видимость окружающего Вас пространства ограничена или имеет нечеткие очертания;



Неисправности и методы их устранения



Категорически запрещается вращать опломбированные регулировочные винты. В противном случае гарантийные обязательства производителя теряют силу.

Таблица 4 «Неисправности и методы их устранения»

Неисправность	Возможная причина	Способ устранения
Повышенный расход топлива, снижение мощности двигателя, неустойчивая работа на холостом ходу, затруднен пуск, или двигатель не запускается.	Неправильная установка искрового зазора свечи зажигания.	Отрегулируйте искровой зазор.
	Неисправна свеча зажигания.	Замените свечу зажигания.
	Засорен воздушный фильтр.	Промойте или замените воздушный фильтр.
	Неисправна система зажигания двигателя.	Обратитесь в сервисный центр.
	Неисправна система питания двигателя.	Обратитесь в сервисный центр.
Детонация в цилиндре (характерный металлический стук).	Применение низкооктанового топлива для топливной смеси.	Замените топливную смесь.
	Слишком большой угол опережения зажигания.	Обратитесь в сервисный центр.
При нажатии на рычаг газа, обороты двигателя увеличиваются, но шнек не вращается.	Неисправно сцепление или редуктор.	Произвести регулировку сцепления или замену зубчатых колес в редукторе.

Утилизация



Мотобур и его упаковка подлежат вторичной переработке (рециклированию). Следует беречь от загрязнений окружающую среду. Нельзя сорить, и следует поддерживать чистоту при использовании мотобура. Упаковку и упаковочные материалы мотобура следует сдавать для переработки.



Утилизация

- Мотобур изготовлен из безопасных для окружающей среды и здоровья человека материалов и веществ. Тем не менее, для предотвращения негативного воздействия на окружающую среду при прекращении использования мотобура (истечения срока службы) и его непригодности к дальнейшей эксплуатации, это изделие подлежит сдаче в централизованные приемные пункты по сбору механического оборудования, металлолома и пластмасс.
- Утилизация мотобура и комплектующих узлов заключается в его полной разборке и последующей сортировке по видам материалов и веществ, для последующей переплавки или использования при вторичной переработке.
- Упаковку мотобура следует утилизировать без нанесения экологического ущерба окружающей среде в соответствии с действующими нормами и правилами на территории страны использования данного оборудования.



Защита окружающей среды

- Настоящая инструкция по эксплуатации изготовлена из макулатуры по бесхлорной технологии, что позволяет в некоторой степени сохранять деревья, используемые для изготовления бумаги.



— во время сильного дождя, грозы, урагана, при сильных порывах ветра или при любых других погодных условиях, когда опасно проводить работы с использованием мотобура.

- Если Вы используете мотобур впервые, то прежде, чем начать работу, лучше обратиться за консультацией к квалифицированному специалисту.
- Проявляйте осторожность и здравый смысл! Не работайте с мотобуром, если Вы устали или находитесь под влиянием алкоголя или лекарств, которые могут повлиять на Ваше зрение, физический контроль или способность суждения. Вы должны быть в хорошем физическом состоянии и обладать хорошей реакцией. Работа с мотобуром требует значительных усилий. Если такая напряженная работа может повредить вашему здоровью, Вам следует проконсультироваться с врачом до начала работы с мотобуром.
- Тщательно и заранее планируйте предстоящую работу с мотобуром. Не начинать работу с мотобуром до тех пор:
 - пока рабочее место не будет расчищено;
 - пока не будет надежной опоры для ног.
- Ограничьте промежуток времени непрерывного использования мотобура приблизительно до 10 минут в сессию, минимальный перерыв 10–20 минут на отдых между рабочими сессиями. Также необходимо ограничить общее время работы до 2 часов в день или менее.
- Храните эту инструкцию так, чтобы Вы могли обратиться к ней всякий раз, когда в этом возникает потребность.
- При передаче мотобура новому владельцу, обязательно передайте инструкцию по эксплуатации данного изделия.
- Начинайте работу только тогда, когда Вы имеете надежную опору и, Ваши ноги находятся далеко от шнека мотобура. Всегда внимательно следите за тем, чтобы Ваши руки и ноги находились в стороне от вращающегося шнека мотобура. Не приближайте руки, ноги, голову и другие части тела к шнеку мотобура, если двигатель запущен и работает.
- Используйте мотобур только для бурения почвы или льда, используя соответствующие насадки. Не используйте мотобур для бурения отверстий в чрезмерно каменистой земле и скалистых породах.
- Не бурите отверстия в местах, где могут проходить газовые трубы и водные коммуникации, или кабеля связи, телефонные кабели и кабеля электроснабжения.
- Убедитесь, что шнек мотобура надежно присоединен к валу редуктора двигателя.



- Не используйте поврежденный или износившийся шнек.
- Никогда не переносите мотобур с запущенным двигателем. Перед переноской изделия, убедитесь, что двигатель выключен, и шнек не вращается.
- Всегда выключайте двигатель, перед тем как, произвести любые настройки и регулировки мотобура.
- Всегда выключайте двигатель, после окончания работы с мотобуром.
- Осмотрите область работы перед началом бурения. Удалите любые предметы, которые могут попасть под шнек или быть зажатыми или запутанными в нем. Не очищайте шнек ногами или руками, так как Вы можете получить травму.
- Примите устойчивую позицию, всегда держите мотобур перед собой. Держите ручки мотобура обеими руками, чтобы Вы могли надежно управлять им.
- Дайте шнеку мотобура достигнуть полной скорости прежде, чем начать бурение.



- **ВНИМАНИЕ!** При работе никогда не держите мотобур одной рукой. Это может привести к серьезным травмам для оператора, его помощников и стоящих рядом людей. Мотобур сконструирован так, что при работе его необходимо держать обеими руками.



- **ПОМНИТЕ!** При работе с мотобуром может возникнуть обратный удар на оператора, который может травмировать его и других людей. Если шнек наткнется на камень, корни дерева или любой другой подобный предмет, то мотобур может резко остановиться и прокрутиться в обратную сторону. Поэтому требуется, чтобы оператор удерживал мотобур твердым захватом за обе ручки во время работы, чтобы скомпенсировать внезапную реакцию обратного вращения.

- В случае заклинивания мотобура немедленно заглушите двигатель и удалите любые зажатые предметы из шнека. Проверьте мотобур на возможные повреждения прежде, чем возобновить работу.

- Следите за тем, чтобы во время работы с мотобуром вблизи от Вас никто не находился. Посторонние лица, дети и животные не должны находиться на рабочей территории. Не разрешайте неопытным людям работать с мотобуром.

- Рабочая территория должна быть расчищенной и хорошо освещенной. Не работайте с мотобуром в условиях плохой видимости и освещенности.

- Перед пуском мотобура убедитесь, что его шнек не заблокирован какими-либо предметами.



мента, когда почувствуете сопротивление и оставьте ее в этом положении;

— тщательно протрите двигатель и все узлы мотобура чистой, сухой ветошью;

— очистите шнек и смажьте его машинным маслом для предотвращения от воздействия коррозии.

- Хранить мотобур следует в закрытом вентилируемом помещении при отсутствии воздействия климатических факторов (атмосферные осадки, повышенная влажность и запыленность воздуха) при температуре воздуха не ниже минус 10 °С и не выше плюс 40 °С с относительной влажностью воздуха не выше 80 %.



Транспортирование и правила хранения



Транспортирование

- Мотобур упакован в соответствии с требованиями действующей нормативной и технической документации на его изготовление и поставку. Упакованный мотобур транспортируется авиационным, железнодорожным, морским, речным и автомобильным транспортом.
- Погрузку и раскрепление упакованного мотобура, и его последующее транспортирование выполняют в соответствии с действующими техническими условиями и правилами перевозки грузов на используемом виде транспорта.



Правила хранения

- При постановке мотобура на длительное хранение (на срок более 30 дней) необходимо:
 - полностью очистить мотобур и шнек от загрязнений;
 - снять шнек с мотобура.
 - слить топливо в отдельную емкость. **ВНИМАНИЕ! При выполнении этой операции не курите, и не используйте открытый огонь!**
 - запустите двигатель мотобура и дайте ему поработать до тех пор, пока топливопровод и карбюратор не опустеют;
 - снимите наконечник с высоковольтным проводом со свечи зажигания;
 - выверните свечу зажигания и залейте в цилиндр двигателя 5 см³ моторного масла;
 - установите на штатное место свечу зажигания (см. подраздел «Проверка состояния свечи зажигания»);
 - медленно потяните на себя пусковую рукоятку до того мо-



• **ВНИМАНИЕ! ПРЕДУПРЕЖДЕНИЕ!** Необходимо всегда отсоединять высоковольтный провод от свечи зажигания при наладке, настройке, или при проведении ремонтных работ (за исключением регулировки карбюратора). Поскольку мотобур является высокоскоростным оборудованием для бурения грунта или льда, необходимо применять специальные меры предосторожности для предотвращения несчастных случаев.

- Рукоятки мотобура должны быть чистыми, сухими, не запачканными маслом или смазкой. Перед пуском мотобура убедитесь, что на нем не осталось никаких слесарных инструментов.
- При переноске мотобура остановите его двигатель, и поверните его шнек назад и в сторону от тела.
- Не пытайтесь бурить мотобуром металл, пластмассу, кирпичную или бетонную кладку или любые другие прочные и строительные материалы.
- **ПОМНИТЕ!** Бензин, используемый для заправки топливного бака мотобура, является легковоспламеняющейся жидкостью, а горение его паров может сопровождаться взрывом.
- Хранить топливо необходимо в прохладном, сухом, хорошо проветриваемом месте. Для хранения топлива используйте сертифицированную топливную канистру.
- **ВНИМАНИЕ!** Соблюдайте меры предосторожности при заправке топливного бака:
 - не снимайте крышку топливного бака и никогда не заправляйте топливный бак мотобура при работающем и горячем двигателе;
 - перед заправкой топливом остановите двигатель мотобура и дайте ему остыть;
 - заправку производите на открытом пространстве;
 - никогда не производите заправку топливного бака мотобура, находясь в помещении или в недостаточно проветриваемых местах;
 - не курите и не используйте источники огня (зажигалки, факелы и др.);
 - не вдыхайте пары топлива и избегайте контакта с кожей и глазами;
 - если топливо попало на одежду, немедленно переоденьтесь. Почистите и высушите одежду, прежде чем надевать его снова.
- Не переполняйте топливный бак. После заправки плотно закрутите крышку топливного бака и вытрите сухой тряпкой остатки пролитого топлива и подождите, пока не испарятся его остатки. Только после этого можно запускать двигатель мотобура.





- Не пытайтесь самостоятельно отрегулировать двигатель в то время, когда он работает (за исключением случаев, специально оговоренных производителем в настоящей инструкции по эксплуатации).



- Перед использованием мотобура дайте возможность проработать его двигателю на холостом ходу несколько минут.



- **ВНИМАНИЕ!** Запрещено использовать мотобур, с деформированными винтовыми лопастями шнека и при наличии в них трещин.



- **ВНИМАНИЕ!** Запрещено затачивать винтовые лопасти шнека. Заточка винтовых лопастей шнека может нарушить его центровку и значительно снизить его жесткость, что увеличивает опасность получения травм при эксплуатации мотобура.

- Если двигатель мотобура начал ненормально вибрировать, немедленно остановите работу и проверьте его на предмет возможной причины вибраций. Вибрация, как правило, свидетельствует о наличии неполадки в двигателе мотобура.



- **ПОМНИТЕ И БУДЬТЕ ВНИМАТЕЛЬНЫ!** Выхлопные газы работающего двигателя мотобура содержат окись углерода и другие химические соединения, которые при их попадании в органы дыхания человека и живых существ приводят к отравлению. Если в это время пострадавшему лицу не будет оказана соответствующая медицинская помощь, то это может привести к летальному исходу. Всегда выключайте двигатель мотобура после окончания работы.



- **ОСТОРОЖНО! ОПАСНОСТЬ ПОЛУЧЕНИЯ ОЖОГОВ!** Не прикасайтесь к деталям выхлопной системы, глушителю и двигателю во время работы мотобура и в течение 30 минут после его выключения.

- Соблюдайте меры предосторожности, оставляя мотобур без присмотра. Остановите двигатель и отсоедините наконечник с высоковольтным проводом от свечи зажигания.

- **ВНИМАНИЕ! ОПАСНОСТЬ ОТРАВЛЕНИЯ ОТРАБОТАННЫМИ ВЫХЛОПНЫМИ ГАЗАМИ!** Запрещается запускать двигатель и использовать мотобур в закрытых помещениях.

- Не оставляйте мотобур на открытом воздухе во время выпадения атмосферных осадков. Никогда не оставляйте мотобур с работающим двигателем без присмотра.

- Регулярно проверяйте топливную систему мотобура на наличие негерметичных мест или поврежденных деталей.

- При транспортировании или заправке топливного бака обязательно заглушите двигатель мотобура.



углерода), удалите его с помощью раствора для очистки или с помощью проволочной щетки.

- **ВНИМАНИЕ!** Для чистки свечи зажигания 25 используйте только проволочную щетку с латунной щетиной. Щетина из другого материала повредит электрод!

- Проверьте искровой промежуток свечи зажигания 25. Искровой промежуток должен находиться в пределах от 0,6 до 0,7 мм. В случае необходимости отрегулируйте искровой промежуток, аккуратно подгибая боковой электрод свечи зажигания 25.

- Установите свечу зажигания 25 на штатное место и затяните его с моментом затяжки 20 Н·м. Не перетягивайте свечу зажигания, иначе возможно повреждение резьбы в головке цилиндра двигателя мотобура.

- **ВНИМАНИЕ!** Вкручивайте свечу зажигания только в холодный двигатель.

- При необходимости замените свечу зажигания. После профилактики или замены свечи не забудьте установить на нее наконечник с высоковольтным проводом.

- После выполнения этой операции установите все снятые узлы и детали на штатное место.

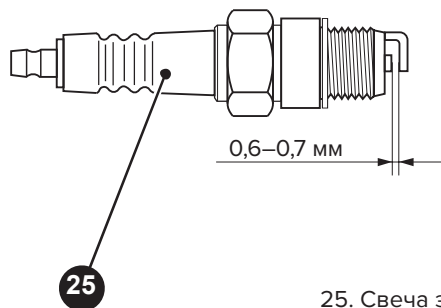


Замена смазки в редукторе

- После каждых 100 часов использования мотобура необходимо производить замену смазки в редукторе.

- Для полной замены смазки в редукторе мотобура необходимо наличие специальных приспособлений и технологий. В связи с этим рекомендуем Вам воспользоваться услугами нашего сервисного центра.





25. Свеча зажигания

Рисунок 6 — Необходимый зазор в свече зажигания



Очистка воздушного фильтра

• Загрязненный воздушный фильтр может вызвать проблемы с запуском мотобура, потерю мощности, неустойчивую работу двигателя, а также может привести к значительному снижению срока его службы. Производите замену и очистку фильтра чаще, чем указано в таблице 3, если двигатель мотобура работает в запыленных условиях.



• **ВНИМАНИЕ!** Запрещен запуск двигателя со снятым или поврежденным воздушным фильтром.

• Воздушный фильтр через 50 часов работы (или раньше при сильном загрязнении) необходимо очистить. Если через 100 часов работы мощность двигателя падает или выхлопные газы приобрели нештатный цвет, воздушный фильтр необходимо очистить или заменить.

• Снимите крышку воздушного фильтра 7 (см. рис. 3).

• Извлеките фильтрующий элемент и промойте его в теплой чистой воде с добавлением чистящего средства. Высушите воздушный фильтр.

• Смажьте фильтрующий элемент небольшим количеством моторного масла (2–3 г).

• После очистки установите фильтрующий элемент и все снятые узлы и на штатное место.

Проверка состояния свечи зажигания

• Снимите наконечник с высоковольтным проводом 8, тем самым откроется доступ к свече зажигания 25 (см. рис. 3 и 6).

• Выверните свечу зажигания 25 (см. рис. 6) при помощи специального ключа.

• Если на свече зажигания 25 образовался нагар (отложения



• Не работайте с мотобуром в безлюдных местах! Убедитесь, что Вы находитесь в зоне видимости или слышимости других людей, которые в состоянии оказать Вам помощь в экстренных случаях.

• Мотобур соответствует всем стандартам безопасности. Ремонт мотобура должен производиться только квалифицированным техническим персоналом, использующим только оригинальные детали и запасные части.

• Перед началом работы внимательно осмотрите мотобур на отсутствие поврежденных частей для обеспечения безопасной и эффективной эксплуатации. Убедитесь, что все движущиеся части мотобура правильно установлены и отрегулированы. За исключением тех видов операций, которые описаны в инструкции по эксплуатации, техобслуживание необходимо производить в авторизованном сервисном центре. Поврежденные узлы мотобура должны заменяться только в сервисном центре.

• Хранить заправленный топливом мотобур и топливо необходимо в помещении, где пары топлива не могут войти в контакт с искрами или открытым пламенем от водонагревателей, электродвигателей или выключателей, печей и других нагревательных приборов.

Синдром Рейно (синдром мертвых пальцев)

• **ВНИМАНИЕ!** Лица, работающие с мотобурами должны проходить периодические медицинские осмотры не реже одного раза в год.

• Частое использование мотобура может вызвать нейротоксические реакции у людей с нарушением кровоснабжения (например: курильщиков, диабетиков). Синдром Рейно характеризуется следующими симптомами: боли в суставах кистей рук, появление «мурашек», покалывание, онемение и побледнение пальцев.

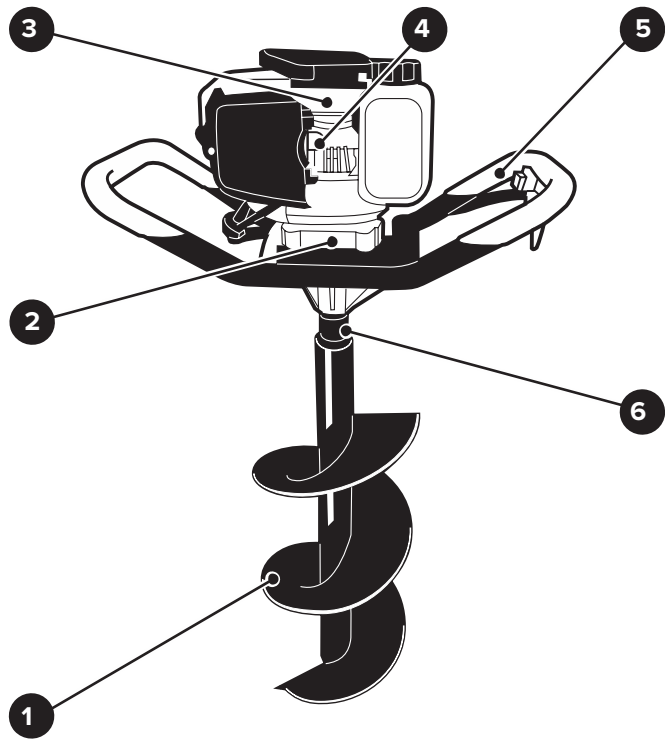
• Если Вы заметили подобные симптомы, немедленно прекратите работу и обратитесь к врачу.

• Онемения пальцев рук и другие проявления синдрома Рейно можно значительно снизить, если соблюдать следующие указания:

— в холодную погоду надевайте теплую одежду и держите руки в тепле. Работа переохлажденными руками — основная причина их онемения!;

— делайте регулярные перерывы в работе и гимнастику для пальцев рук. Этим Вы улучшаете их кровоснабжение.

Устройство мотобура



- | | |
|---|-------------------------|
| 1. Шнек | 5. Рама |
| 2. Редуктор | 6. Палец (с фиксатором) |
| 3. Двигатель бензиновый | |
| 4. Насос предварительной подкачки топлива | |

Рисунок 2 — Общий вид мотобура

Техническое обслуживание



ВНИМАНИЕ! Перед началом любых работ по техническому обслуживанию остановите двигатель мотобура и дайте ему остыть. Обязательно снимите наконечник с высоковольтным проводом со свечи зажигания. Самостоятельно можно выполнять только те виды работ по техническому обслуживанию, которые описаны в данной инструкции. Все другие работы, в особенности обслуживание двигателя и ремонт, должны выполняться только квалифицированным специалистом. Некомпетентно проведенные работы могут привести к поломке мотобура.

• В таблице 3 «Виды и периодичность технического обслуживания» указаны интервалы технического обслуживания. Если мотобур работает в запыленных условиях или с нагрузкой близкой к максимальной, интервалы между выполнением операций технического обслуживания должны быть сокращены. Техническое обслуживание мотобура должно выполняться с учетом степени загрязнения фильтра и износа деталей двигателя.

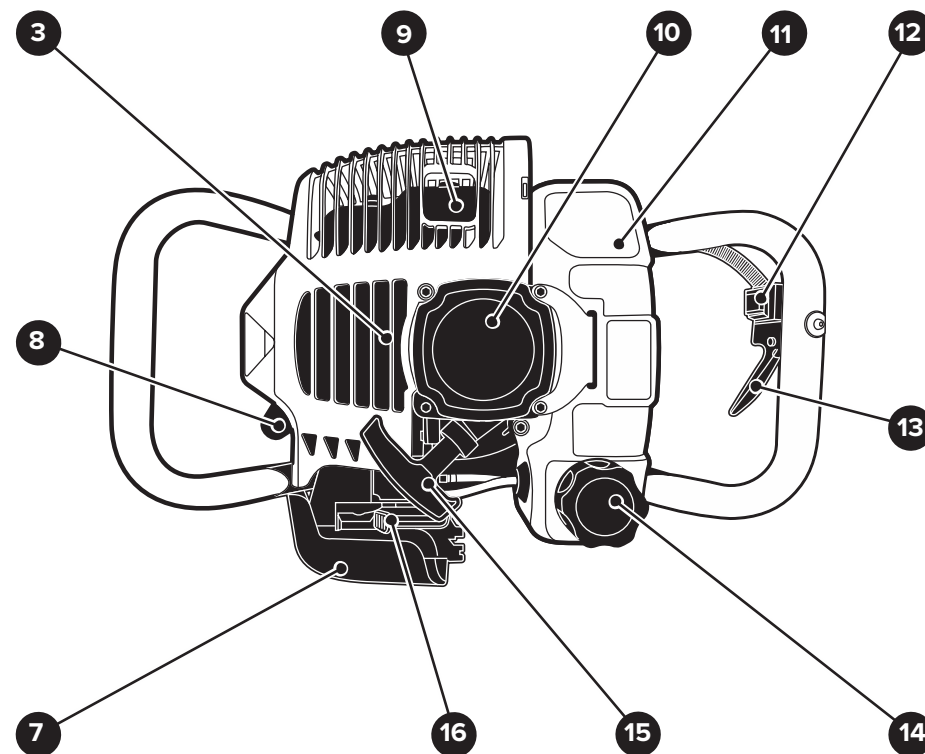
Таблица 3 «Виды и периодичность технического обслуживания»

Наименование операции технического обслуживания	Через каждые 8 часов работы	Через каждые 50 часов работы	Через каждые 100 часов работы
Очистите мотобур и проверьте затяжку болтов и гаек	+		
Очистите свечу зажигания и отрегулируйте искровой зазор		+	
Очистите воздушный фильтр		+	
Замените воздушный фильтр			+



проволочного фиксатора 22 собранный узел на ведомом вале 23 редуктора 2 (см. рис. 2 и 5).

- Запустите двигатель и продолжайте бурение.
- **ВНИМАНИЕ!** Всегда очищайте пробуренное отверстие от земли. Иначе Вы можете закопать шнек глубоко в землю.
- При работе с мотобуром обходите большие камни, столбы, заборы, металлические сетки и другие объекты — эти препятствия могут повредить шнек и мотобур при соприкосновении.
- Относитесь бережно к природе! При работе с мотобуром берегите естественные природные объекты, такие как: муравейники, норы животных и другие природные объекты. Не пытайтесь повредить естественные природные объекты режущими элементами мотобура и не допускайте протечек топлива на них.
- **ВНИМАНИЕ!** Никогда не укладывайте мотобур с горячим двигателем на сухую скошенную траву и солому — это может привести к воспламенению и пожару.



- | | |
|---------------------------------------|--|
| 3. Двигатель бензиновый | 14. Крышка топливного бака |
| 7. Воздушный фильтр | 15. Рукоятка пусковая |
| 8. Наконечник высоковольтного провода | 16. Рычажок воздушной заслонки карбюратора двигателя |
| 9. Глушитель | |
| 10. Ручной стартер | |
| 11. Бак топливный | |
| 12. Выключатель зажигания | |
| 13. Рычаг газа | |

Рисунок 3 — Бензиновый двигатель мотобура



Устройство мотобура

- Общий вид мотобура приведен на рисунках 2 и 3, его подробное устройство приведено на схемах сборки (см. приложение Б и В). Рисунки в настоящей инструкции приведены для ознакомления с устройством мотобура, и могут не отражать некоторые особенности его конструкции.
- Мотобур представляет собой переносимую и управляемую одним оператором транспортабельную конструкцию. На трубчатой стальной раме 5 смонтирован двухтактный двигатель внутреннего сгорания 3 (далее «двигатель»). Двигатель 3 оснащен муфтой центробежного сцепления и редуктором 2.
- Редуктор 2 предназначен для понижения частоты вращения от коленчатого вала двигателя 3, и увеличения крутящего момента на его ведомом валу. Перед началом работы, на посадочную шейку ведомого вала редуктора 2 надевается шнек 1 и стопорится с помощью пальца 6 и проволочного фиксатора (см. приложение Б). Примечание — способ фиксации шнека 1 на ведомом валу редуктора 2 может быть выполнен в ином конструктивном исполнении.
- Двигатель 3 оснащен глушителем 9 и воздушным фильтром 7, имеет воздушное охлаждение и снабжен ручным стартером 10 с пусковой рукояткой 15.
- Глушитель 9 предназначен для снижения шума от работающего двигателя 3 и отвода отработанных продуктов сгорания. Наконечник с высоковольтным проводом 8 предназначен для подачи высокого напряжения от магнето на свечу зажигания двигателя 3. Воздушный фильтр 7, снабжен сменным поролоновым элементом и предназначен для очистки воздуха, поступающего в карбюратор двигателя 3.
- Рукоятки рамы 5 предназначены для удержания и направления мотобура в процессе бурения. На раме 5 смонтированы выключатель зажигания 12 и рычаг газа 13, являющиеся элементами управления режимом работы двигателя 3
- Топливная смесь, необходимая для работы двигателя 3 заливается в топливный бак 11 с крышкой 14. Далее, топливо из топливного бака 11 через топливную систему поступает в карбюратор двигателя 3.
- Для облегчения запуска двигателя в холодное время года, завод-изготовитель установил в топливную систему дополнительный элемент — насос предварительной подкачки топлива 4. С помощью насоса, и путем нажатия на его пластичную диафрагму производят подкачку топлива в карбюратор, что значительно



Бурение грунта

- При бурении грунта всегда предполагайте, что в месте сверления могут быть подземные коммуникации и скрытые объекты. Перед началом работы по бурению свяжитесь с местными коммунальными службами и уточните планы расположения подземных коммуникаций и скрытых объектов.
- Всегда проверяйте место бурения и убедитесь в отсутствии предметов, которые могут намотаться на шнек или камней, которые могут отлететь в сторону оператора или людей.
- Не подпускайте людей и животных ближе 15 метров к месту бурения.
- Держите рукоятки мотобура уверенно.
- При работе найдите удобное и сбалансированное положения для своего тела.
- Держитесь как можно дальше, от вращающихся частей мотобура.
- Осмотрите рабочий участок. Будьте уверены в том, что с этим мотобуром Вы сможете выполнить намеченную работу.
- Всегда закрывайте или маркируйте отверстия, вырытые в грунте (льду), во избежание несчастных случаев.
- Не пытайтесь бурить отверстие за один проход, тем самым Вы можете закопать бур глубоко в грунт (землю). Бурите грунт на глубину около 30 см и поднимайте к поверхности шнек, чтобы удалить вырытую землю из отверстия. Старайтесь не вынимать шнек из отверстия полностью. Повторяйте эти действия пока Вы не достигните нужной глубины отверстия.
- После нажатия на рычаг газа и, вынимая шнек из отверстия, удалите оставшуюся в отверстии землю.
- **ВНИМАНИЕ!** Никогда не перемещайте по рабочему участку мотобур с вращающимся шнеком.
- **ВНИМАНИЕ!** Никогда не отсоединяйте шнек (или удлинители) если двигатель мотобура работает.



Бурение с удлинителями

- Производитель не рекомендует использовать удлинители длиной более 1 метра.
- Пробурите отверстие на глубину шнека, очистите отверстие от земли.
- Остановите двигатель. Снимите шнек 1 с мотобура. Соедините удлинитель 24 со шнеком 1 с помощью пальца 6 и проволочного фиксатора 22. Установите и закрепите с помощью пальца 6, и



3 при этом работает в режиме минимальных оборотов, шнек 1 не вращается. Надежно удерживайте мотобур двумя руками за рукоятки рамы 5.

- В зависимости от степени нажатия на рычаг газа 13 (см. рис. 3) обороты двигателя 3 будут повышаться. После выхода двигателя 3 в режим номинальных оборотов, включится узел центробежного сцепления, и шнек 1 начнет вращаться, и Вы можете приступить к работе. **ВНИМАНИЕ!** Не рекомендуется удерживать этот режим работы без нагрузки (без бурения), т.к. обороты двигателя могут превысить номинальные, что может привести к его поломке и выходу из строя мотобура.



Остановка двигателя

- Остановку двигателя мотобура следует производить без нагрузки, т.е. не следует производить бурение грунта или льда. **ВНИМАНИЕ!** Останавливайте двигатель мотобура во время любого перерыва в работе.
- Перед тем как остановить двигатель 3, дайте ему поработать в режиме минимальных оборотов в течение двух минут. Установите выключатель зажигания 12 (см. рис. 3) в выключенное положение, при этом двигатель 3 остановится и шнек 1 через некоторое время перестанет вращаться. Закройте топливный кран.



Советы по бурению

- **ПОМНИТЕ!** Советы по способам работы с мотобуром, приведенные выше, носят рекомендательный характер. Оптимальные режимы работы мотобура и последовательность бурения определяются пользователем индивидуально с учетом характера грунта или толщины льда, а также технического состояния шнека.



Бурение льда.

- **ВНИМАНИЕ!** Не выходите на замерзшее озеро или речку, если толщина ледового покрытия недостаточная, чтобы выдержать нагрузку от Вашего веса и нагрузки от мотобура.
- При бурении лунок во льду, снижайте обороты двигателя, чтобы предотвратить разбрызгивание воды.
- Не бурите лунки во льду, слишком близко, так как может ослабнуть прочность ледового покрытия, что является опасной ситуацией.



но облегчает запуск бензинового двигателя бензопилы.

- Запуск двигателя 3 в работу осуществляется вручную при помощи ручного стартера 10 и пусковой рукоятки 15. Возможность пуска двигателя 3 в холодную погоду обеспечивает устройство регулирования положения воздушной заслонки, управляемое рычажком 16.

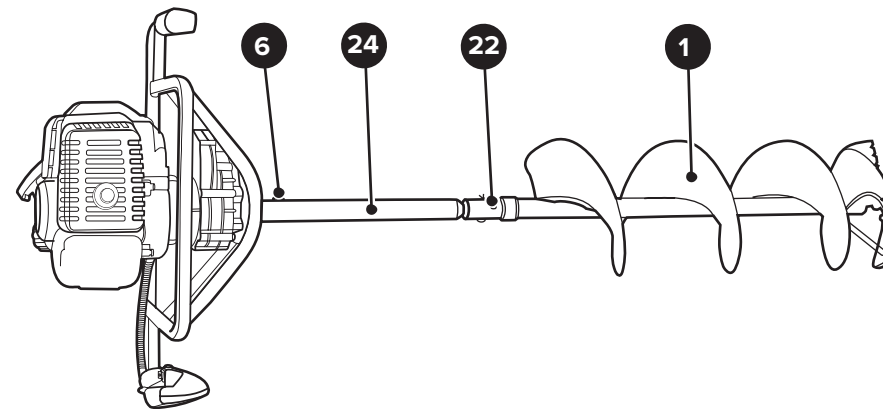
Принцип работы мотобура

- От работающего двигателя 3 мотобура крутящий момент передается на узел центробежного сцепления. При нажатии на рычаг газа 13, обороты двигателя 3 мотобура увеличиваются до рабочих параметров, включается узел центробежного сцепления, и приводится во вращение ведущий вал редуктора 2.
- За счет большого передаточного отношения, закрепленный на ведомом валу редуктора 2 шнек 1, тоже начинает вращаться, но со значительно меньшей частотой и повышенным крутящим моментом.
- Оператор, удерживая мотобур за рукоятки рамы 5, с помощью шнека 1 бурит отверстие в грунте или льду на необходимую глубину.
- Диаметр пробуренного отверстия равен или несколько больше максимального диаметра шнека. Максимальная глубина пробуренного отверстия в грунте зависит от длины бура и может быть увеличена за счет установки между редуктором и шнеком промежуточного удлинителя.

Подготовка к работе



ВНИМАНИЕ! Операции по сборке или регулировке мотобура производите только при остановленном и остывшем двигателе. Во избежание травм все действия со шнеком выполняйте в защитных рукавицах. **ВНИМАНИЕ!** Перед сборкой или регулировкой мотобура необходимо надеть спецодежду и защитные средства. Будьте предельно внимательны и осторожны. Невыполнение требований данной инструкции может привести к серьезным травмам оператора или других лиц.



1. Шнек
6. Палец (2 шт.)

22. Фиксатор проволоочный (2 шт.)
24. Удлинитель

Рисунок 5 — Установка удлинителя на мотобур



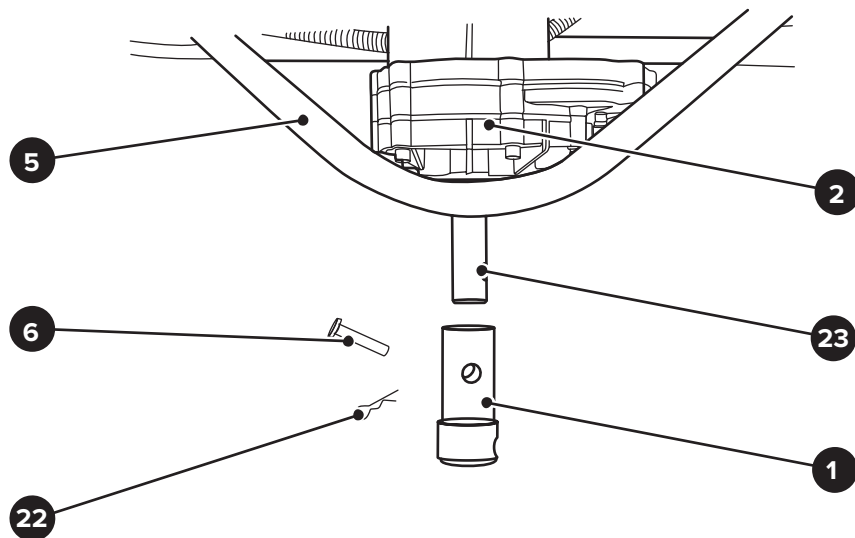
- Если двигатель прогрет или запускается при высокой температуре окружающего воздуха, откройте воздушную заслонку с помощью рычажка 16 (см. рис. 3).

- Установите выключатель зажигания 12 (см. рис. 3) во включенное положение.

- Удерживая мотобур за рукоятки рамы 5, медленно вытягивайте на себя пусковую рукоятку 15 ручного стартера 10 (см. рис. 3) до того момента, когда Вы почувствуете сопротивление. Это точка «компрессии». Затем верните пусковую рукоятку 15 в исходное положение и резко потяните на себя. Не вытягивайте тросик пусковой рукоятки 15 до конца. После запуска двигателя 3 дайте пусковой рукоятке 15 плавно вернуться в исходное положение, придерживая ее при этом рукой.

- **ВНИМАНИЕ!** Не вытягивайте трос пусковой рукоятки 15 полностью — это может привести к поломке ручного стартера 10!

- После того, как двигатель 3 запустится, дайте ему прогреться в течение нескольких минут и медленно установите рычажок 16 (см. рис. 3) в положение соответствующее открытому состоянию воздушной заслонки. Мотобур готов к работе, двигатель



1. Шнек
2. Редуктор
5. Рама

6. Палец
22. Фиксатор проволоочный
23. Ведомый вал редуктора

Рисунок 4 — Установка шнека на ведомый вал редуктора

Работа с мотобуром



ВНИМАНИЕ! Мотобур, с соответствующим характеру работ шнеком, предназначен только для бурения отверстий во льду или в обычном грунте. Грунт должен быть с минимальным содержанием мелких камней и отсутствием глины. Перед началом работы убедитесь, что в месте сверления (бурения) нет посторонних объектов, металлической проволоки, скрытых под землей металлических или бетонных объектов. На рабочем участке не должно быть мелких камней, так как при бурении они могут с большой силой вылететь в оператора или находящихся рядом людей, что может привести к травмам. Всегда надевайте прочную нескользящую обувь, защитные перчатки, наушники, защитные очки или маску перед тем, как приступить к использованию мотобура или осуществлению ремонтных работ. Производитель рекомендует использовать стандартные защитные очки или маску с широким обзором, надеваемую поверх очков.

Запуск двигателя

- Перед запуском двигателя проверьте техническое состояние мотобура и убедитесь в отсутствии протечек топлива.
- Подкачайте топливо в топливную систему двигателя 3. Для этого пять – шесть раз нажмите кнопку насоса предварительной подкачки топлива 4 (см. рис. 2).
- Перед запуском холодного двигателя мотобура или при низкой температуре окружающего воздуха, закройте воздушную заслонку с помощью рычажка 16 (см. рис. 3).



Распаковка и подготовка мотобура к пробному пуску

- Откройте коробку, в которую упакован мотобур и комплектующие детали. Проверьте комплектность мотобура и отсутствие видимых механических повреждений.
- Удалите чистой сухой ветошью консервационную смазку с неокрашенных металлических поверхностей мотобура.
- Подготовьте рабочий стол для сборки и регулировки мотобура. Место сборки мотобура должно иметь общего освещения.
- Положите мотобур, комплектующие детали, слесарный инструмент и материалы на рабочий стол. Подготовьте защитные рукавицы и обтирочный материал.

Проверка наличия смазки в редукторе

- **ВНИМАНИЕ!** Мотобур поставляется со смазкой марки 3238HC NGLI 3 в редукторе 2 (см. рис. 2).
- Перед началом эксплуатации мотобура проверьте наличие смазки в редукторе 2 (см. рис. 2).
- **ПОМНИТЕ!** Работа при отсутствии смазки в редукторе неминуемо приведет к выходу из строя мотобура.
- При необходимости, через пресс-масленку (поз. 24, см. приложение Б) можно закачивать густую смазку в редуктор 2 мотобура с помощью специального промышленного шприца.

Установка шнека на выходной вал редуктора

- В зависимости от характера выполняемой работы, приобретите соответствующий шнек. Для бурения грунта и льда должны использоваться соответствующие шнеки.
- С помощью ветоши очистите от смазки (пыли и грязи) посадочную шейку ведомого вала 23 редуктора 2 (см. рис. 4). Очистите от пыли посадочное отверстие шнека 1.
- Положите мотобур набок и наденьте втулку шнека 1 на посадочную шейку ведомого вала 23 редуктора 2.
- Вращая шнек 1, совместите отверстие в его верхней части с отверстием под палец 6 в посадочной шейке ведомого вала 23.
- Вставьте и протолкните палец 6 в совмещенные отверстия и застопорите его с помощью проволочного фиксатора 22.
- Аналогичным образом производите установку другой режущей оснастки к мотобуру: удлинителей, различных шнеков и пружинных адаптеров.

Заправка топливного бака



ВНИМАНИЕ! При заправке топливного бака мотобура соблюдайте меры противопожарной безопасности. Не допускайте попадания в топливо пыли, грязи, воды и других посторонних материалов и жидкостей. Не переливайте топливо выше установленного уровня заправки топливного бака. Перед запуском двигателя тщательно удалите обтирочным материалом случайно пролитое топливо. При заливке топлива рядом с мотобуром не должно быть источников огня. Не допускайте появления разрядов статического электричества и образования искр.



Заправка топливом

• **ВНИМАНИЕ!** Для заправки топливного бака мотобура используйте смесь неэтилированного бензина АИ-92, АИ-93 с высококачественным моторным маслом для двухтактных двигателей с воздушным охлаждением. Завод-изготовитель мотобура рекомендует придерживаться следующих пропорций при приготовлении топливной смеси:

— при использовании минерального масла для двухтактных двигателей с воздушным охлаждением соблюдайте пропорцию бензин / масло, как 30:1.

— при использовании синтетического масла для двухтактных двигателей с воздушным охлаждением соблюдайте пропорцию бензин / масло, как 40:1.

• **ВНИМАНИЕ!** Запрещено использовать моторные масла для четырехтактных автомобильных двигателей, а также низкокачественные моторные масла типа “Автол” и т.п.

• Заглушите двигатель мотобура и дайте ему остыть в течение не менее 2 минут.

• Отверните и снимите крышку 14 топливного бака 11 (см. рис. 3).

• **ВНИМАНИЕ! НЕ КУРИТЕ И НЕ ИСПОЛЬЗУЙТЕ ОТКРЫТЫЙ ОГОНЬ.** Залейте приготовленную топливную смесь в топливный бак 11 через его заправочную горловину, используя для



этого не дающее разрядов статического электричества и искр сертифицированное устройство (воронку для бензина). Заверните крышку 14 на топливном баке 11.

• **ПОМНИТЕ!** При хранении топливная смесь может разделиться на составные фракции. Перед заправкой топливного бака тщательно встряхните канистру с приготовленной смесью.

• **ПРЕДУПРЕЖДЕНИЕ!** Наполните топливный бак 11 до уровня на 1,3 см ниже края заправочной горловины во избежание протечки, и оставляя место для расширения топлива. Если топливо пролилось, уберите мотобур с места протечки. Избегайте источников образования искр до тех пор, пока пары бензина полностью не выветрятся. Вытрите насухо ветошью пролитое топливо. Не храните топливо и не заполняйте топливный бак вблизи открытого пламени.

• **ПОМНИТЕ!** Использование освинцованного бензина увеличивает количество отложений и уменьшает срок службы двигателя. Рекомендуем приобретать топливо из того расчета, что оно будет израсходовано в течение 30 дней.

• **ПРЕДУПРЕЖДЕНИЕ!** Спиртосодержащие топлива (называемые бензоспиртами или использующие этанол или метанол) в процессе хранения могут притягивать влагу, что ведет к окислению. Это может повредить топливную систему двигателя в процессе хранения. Не используйте подобное топливо!

• Во избежание проблем с двигателем необходимо опустошить его топливную систему, подготавливая мотобур к длительному хранению (30 дней и более). Осушите топливный бак, запустите двигатель и дайте ему поработать, пока топливопровод и карбюратор не опустеют.

• После длительного хранения мотобура всегда используйте свежее и чистое топливо.

Слив топлива

• Подставьте приемный резервуар под заливную горловину топливного бака 11.

• Отверните и снимите крышку 14 топливного бака 11 (см. рис. 3).

• Удерживая мотобур, поверните его так, чтобы заправочная горловина заняла положение над приемным резервуаром. Дайте топливу вытечь полностью из топливного бака 11.

• Заверните крышку 14 топливного бака 11.

