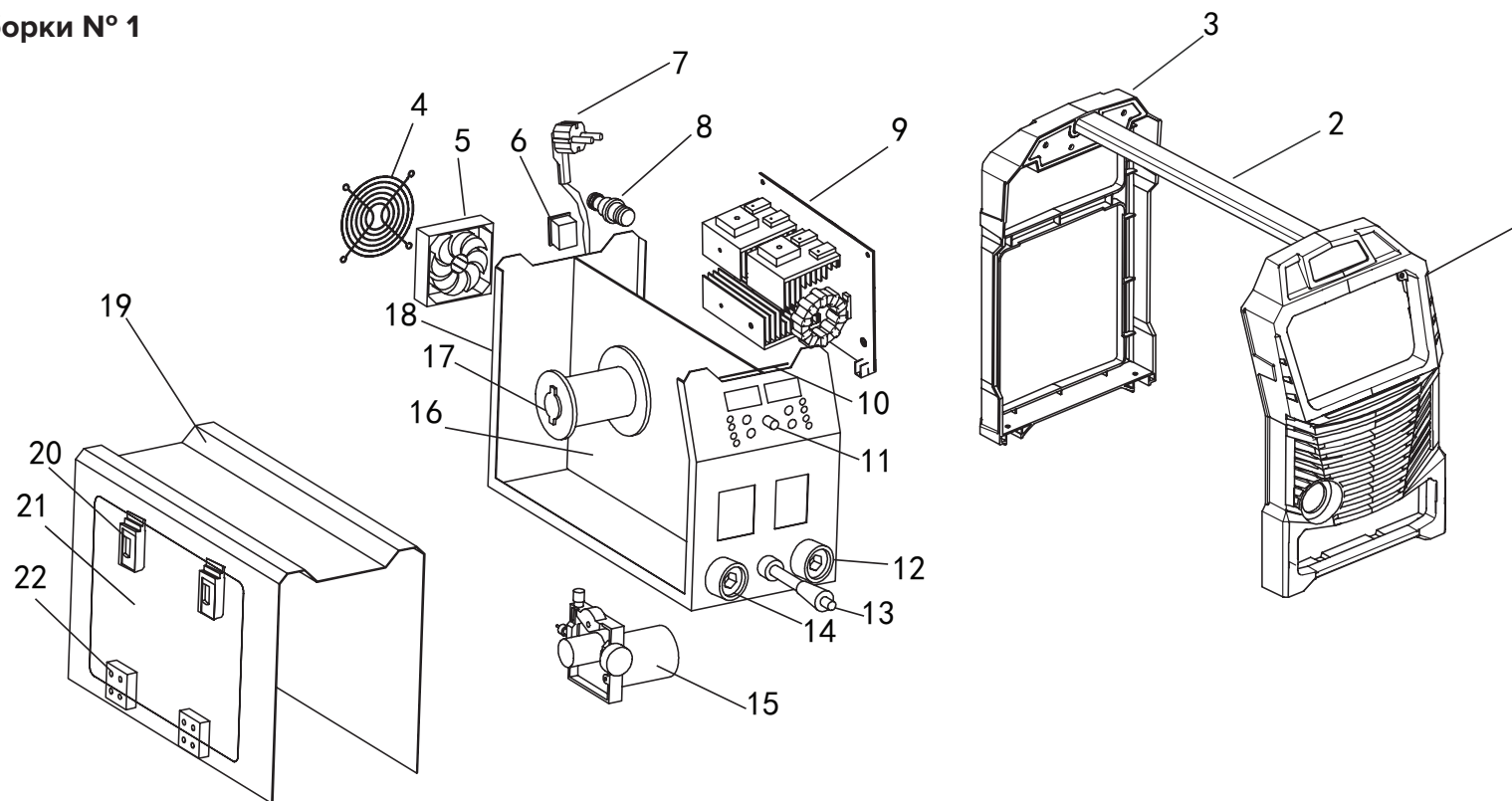


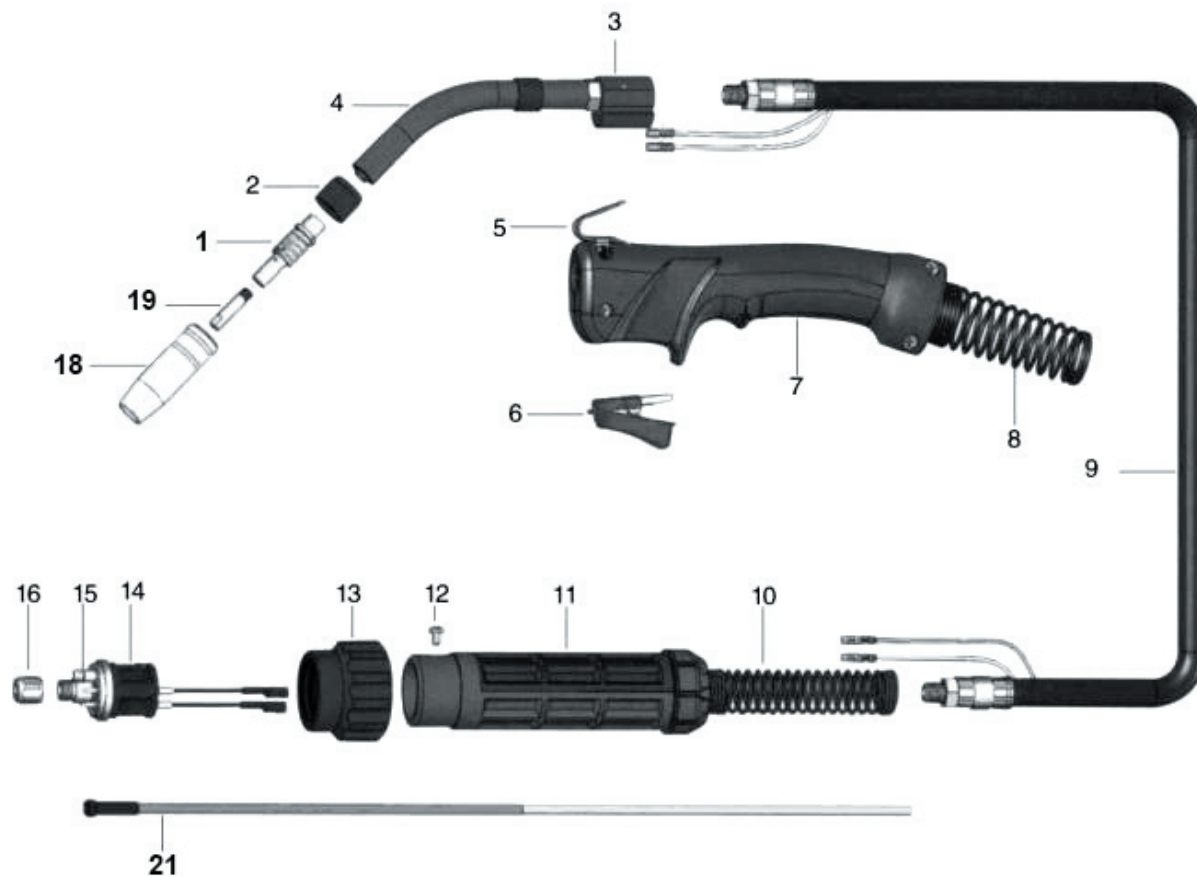
Схема сборки № 1



|    |                       |
|----|-----------------------|
| 1  | Панель передняя       |
| 2  | Ручка                 |
| 3  | Панель задняя         |
| 4  | Решетка               |
| 5  | Вентилятор            |
| 6  | Выключатель           |
| 7  | Кабель электропитания |
| 8  | Штуцер                |
| 9  | Плата основная        |
| 10 | Дисплей               |
| 11 | Ручка                 |

|    |                           |
|----|---------------------------|
| 12 | Клемма силовая (черная)   |
| 13 | Кабель полярный           |
| 14 | Клемма силовая (красная)  |
| 15 | Механизм подачи проволоки |
| 16 | Перегородка               |
| 17 | Шпиндель                  |
| 18 | Корпус                    |
| 19 | Кожух                     |
| 20 | Замок                     |
| 21 | Крышка                    |
| 22 | Петля                     |

Схема сборки № 2



|    |                       |
|----|-----------------------|
| 1  | Вставка               |
| 2  | Изолятор              |
| 3  | Корпус                |
| 4  | Гусак                 |
| 5  | Скоба                 |
| 6  | Выключатель           |
| 7  | Рукоятка              |
| 8  | Оплетка               |
| 9  | Кабель коаксиальный   |
| 10 | Оплетка               |
| 11 | Кожух                 |
| 12 | Винт М4 × 6           |
| 13 | Гайка фигурная        |
| 14 | Штуцер                |
| 15 | Кольцо уплотнительное |
| 16 | Гайка М10 × 1         |
| 18 | Сопло                 |
| 19 | Наконечник            |
| 21 | Трубка                |