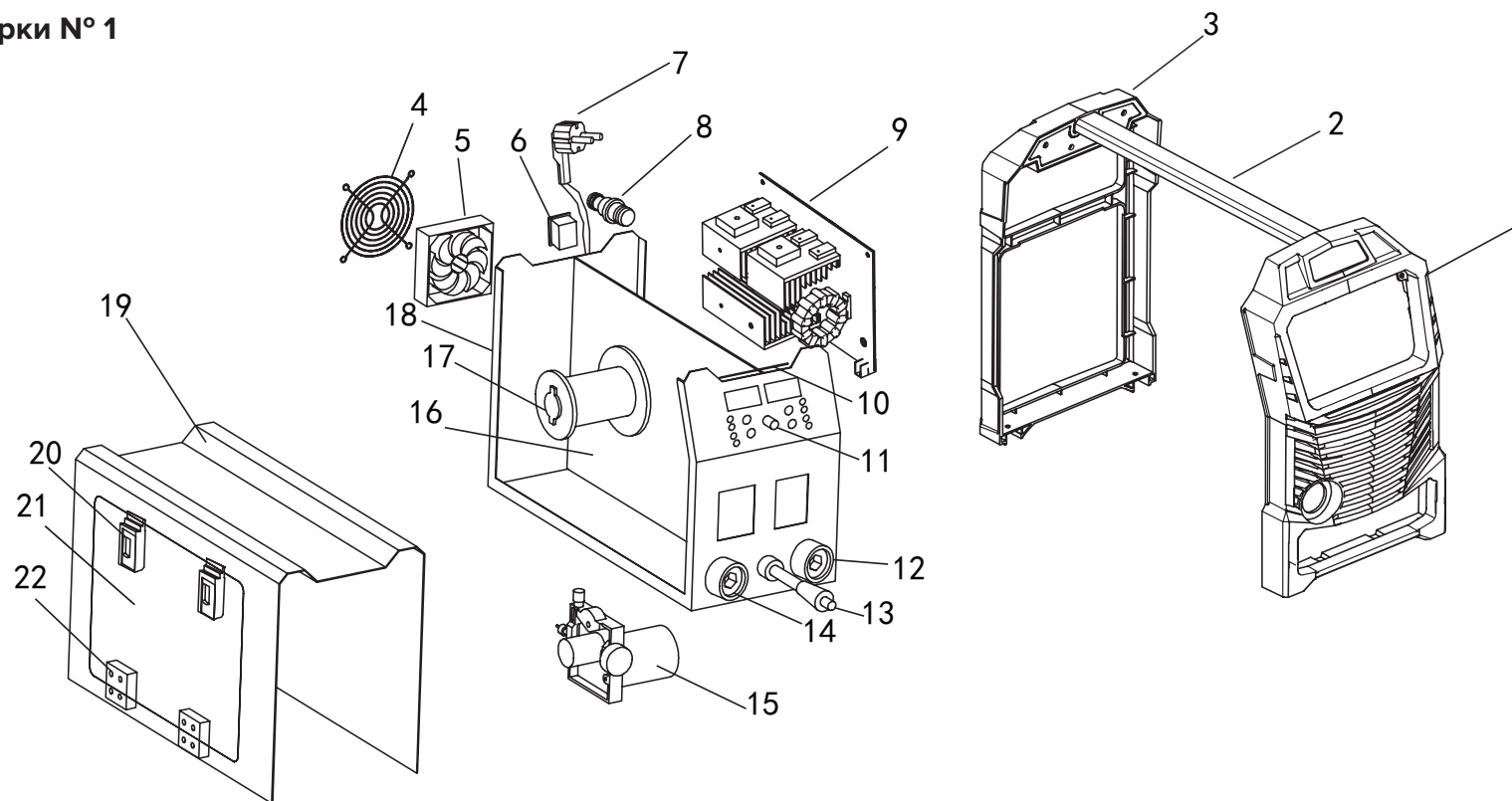


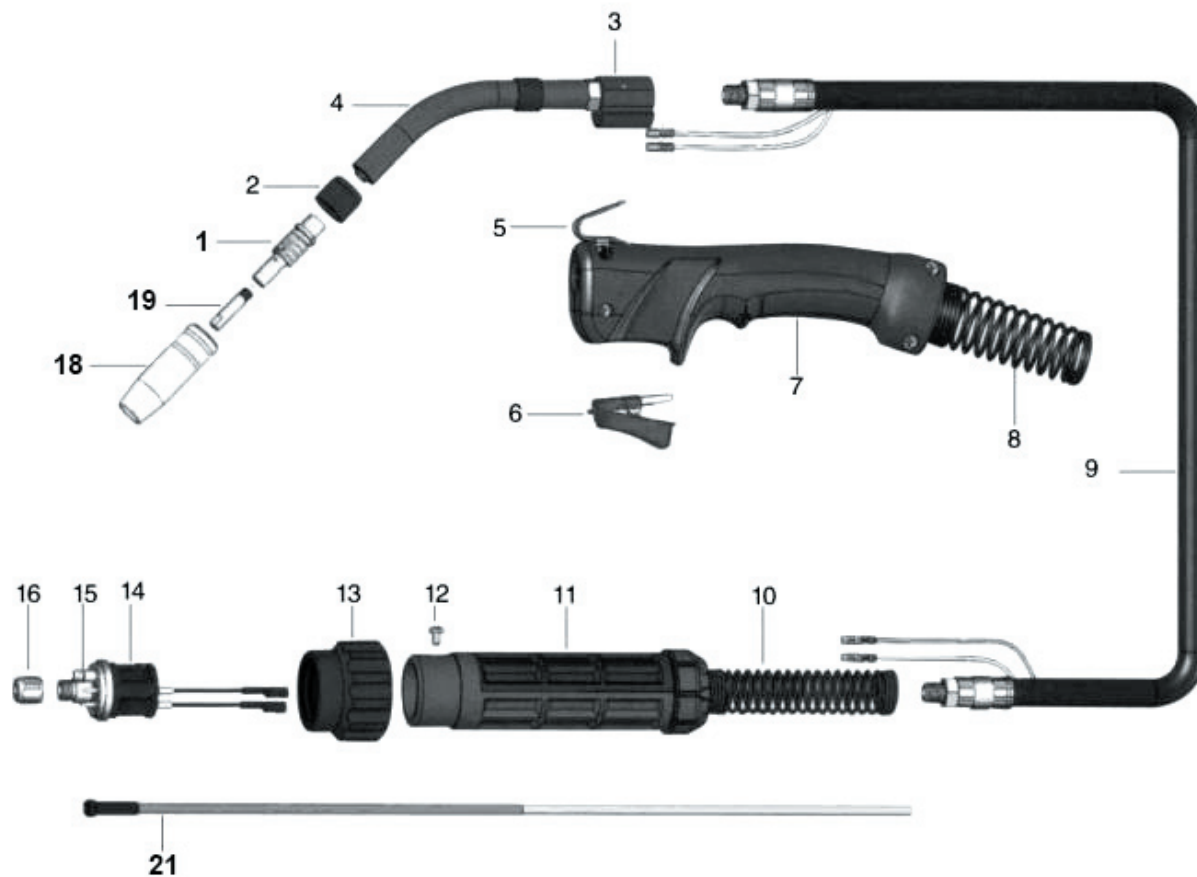
Схема сборки № 1



1	Панель передняя
2	Ручка
3	Панель задняя
4	Решетка
5	Вентилятор
6	Выключатель
7	Кабель электропитания
8	Штуцер
9	Плата основная
10	Дисплей
11	Ручка

12	Клемма силовая (черная)
13	Кабель полярный
14	Клемма силовая (красная)
15	Механизм подачи проволоки
16	Перегородка
17	Шпиндель
18	Корпус
19	Кожух
20	Замок
21	Крышка
22	Петля

Схема сборки № 2



1	Вставка
2	Изолятор
3	Корпус
4	Гусак
5	Скоба
6	Выключатель
7	Рукоятка
8	Оплетка
9	Кабель коаксиальный
10	Оплетка
11	Кожух
12	Винт М4 × 6
13	Гайка фигурная
14	Штуцер
15	Кольцо уплотнительное
16	Гайка М10 × 1
18	Сопло
19	Наконечник
21	Трубка