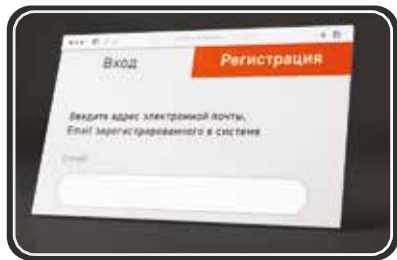




# ПРОГРАММА ЛОЯЛЬНОСТИ ДЛЯ РОЗНИЧНЫХ ПОКУПАТЕЛЕЙ

ПОЛУЧИТЕ ЦИФРОВОЙ ГАРАНТИЙНЫЙ ТАЛОН



**1** Авторизируйтесь на сайте [my.onlypatriot.com](http://my.onlypatriot.com)



**2** Зарегистрируйте кассовый чек в течение 30 дней после покупки



**3** Получите цифровой гарантийный талон с расширенной гарантией

КОПИТЕ БОНУСЫ И УЧАСТВУЙТЕ В ЕЖЕМЕСЯЧНЫХ РОЗЫГРЫШАХ ПРИЗОВ



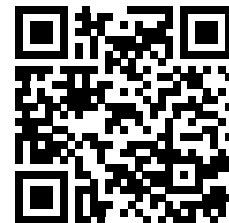
Регистрируйте товары [my.onlypatriot.com](http://my.onlypatriot.com)



Оставляйте отзывы на товары и получайте бонусы



Обменивайте бонусы на ценные подарки



ИНСТРУКЦИЯ ПО ВЫПУСКУ ЦИФРОВОГО ГАРАНТИЙНОГО ТАЛОНА, УСЛОВИЯ РАСШИРЕННОЙ ГАРАНТИИ И СПИСОК ТОВАРОВ

ПРИМЕЧАНИЕ	
МЕРЫ ПРЕДОСТОРОЖНОСТИ	5
ТЕХНИЧЕСКИЕ ХАРАКТЕРИСТИКИ	5
ОБЩИЕ СВЕДЕНИЯ	6
МЕРЫ ПРЕДОСТОРОЖНОСТИ ПРИ РАБОТЕ С ОБОРУДОВАНИЕМ	6
ПОДГОТОВИТЕЛЬНЫЙ ЭТАП	6
ЭКСПЛУАТАЦИЯ	7
ОБСЛУЖИВАНИЕ И ХРАНЕНИЕ	7
СЕТЕВОЙ КАБЕЛЬ	8
ПРАВИЛА СБОРКИ	8
АКСЕССУАРЫ	8
ТЕХНИЧЕСКОЕ ОПИСАНИЕ	9
ДЕЙСТВИЕ ПЕРЕКЛЮЧАТЕЛЯ	9
РЕГУЛИРОВКА СКОРОСТИ	9
НАЗНАЧЕНИЕ И ЭКСПЛУАТАЦИЯ ЭЛЕКТРОИНСТРУМЕНТА	9
РЕЖИМ «ВОЗДУХОДУВ»	10
РЕЖИМ «ВСАСЫВАНИЕ ПЫЛИ» (ДОПОЛНИТЕЛЬНАЯ ОПЦИЯ)	11
ОБСЛУЖИВАНИЕ ЭЛЕКТРОПРИБОРА	11
ЗАМЕНА УГОЛЬНЫХ ЩЕТОК	12
ДОПОЛНИТЕЛЬНЫЕ АКСЕССУАРЫ	13
РЕМОНТ ЭЛЕКТРОПРИБОРА	14
ПРАВИЛА ХРАНЕНИЯ	14
УСТРАНЕНИЕ НЕИСПРАВНОСТЕЙ	15
КОМПЛЕКТАЦИЯ	16
РАСШИФРОВКА СЕРИЙНОГО НОМЕРА	16
ГАРАНТИЙНЫЕ ОБЯЗАТЕЛЬСТВА	18
ГАРАНТИЙНЫЕ ТАЛОН	19

## ПРИМЕЧАНИЕ

**Благодарим Вас за приобретение электроинструмента торговой марки PATRIOT.**



**ВНИМАНИЕ!** Данная Инструкция содержит необходимую информацию, касающуюся работы и технического обслуживания электроинструмента PATRIOT. Внимательно ознакомьтесь с Инструкцией перед началом эксплуатации. Не допускайте людей, не ознакомившихся с данным руководством к работе. Настоящая Инструкция является частью изделия и должна быть передана покупателю при его приобретении.

Информация, содержащаяся в Инструкции по эксплуатации, действительна на момент издания. Изготовитель оставляет за собой право вносить в конструкцию изменения, не ухудшающие характеристики инструмента, без предварительного уведомления.

### **Условия реализации**

Розничная торговля инструментом и изделиями производится в магазинах, отделах и секциях магазинов, павильонах и киосках, обеспечивающих сохранность продукции, исключающих попадание воды. При совершении купли продажи лицо, осуществляющее продажу товара, проверяет в присутствии покупателя внешний вид товара, его комплектность и работоспособность. По возможности производит отметку в гарантийном талоне, прикладывает гарантийный чек. Предоставляет информацию об организациях, выполняющих монтаж, подключение, и адреса сервисных центров.

## МЕРЫ ПРЕДОСТОРОЖНОСТИ / ТЕХНИЧЕСКИЕ ХАРАКТЕРИСТИКИ

### МЕРЫ ПРЕДОСТОРОЖНОСТИ



- Данное устройство может быть опасно! Неосторожное или неправильное обращение с ним может повлечь серьезные травмы.
- Прочитайте, пожалуйста, внимательно инструкции и разберитесь в том, как работают все настройки и переключатели.
- Не работайте и не оставляйте инструмент под дождем.
- Во время работы с инструментом рекомендуется пользоваться защитой для глаз.
- Перед настройкой, чисткой, а также если сетевой кабель запутался или повредился, выключите инструмент и отключите его от сети.
- Следите за тем, чтобы в радиусе 10 метров не было детей, животных или посторонних людей.

### ТЕХНИЧЕСКИЕ ХАРАКТЕРИСТИКИ

Модель	DSS 60
Артикул	DSS 60-04G
Серия (Тип)	DSS
Модификация	60
Мощность	750Вт
Напряжение	110-127 В/220 В-240 В/50 Гц/60 Гц
Давление воздуха	5,5 кПа
Макс. объем воздуха	3,5 м <sup>3</sup> /мин
Скорость холостого хода	15000 об/мин
Мах скорость воздуха	5,5 м <sup>3</sup> / мин
Уровень мощности шума	108 Дб
Мощность всасывания	750 аэроватт
Статор	65x40 мм
Ротор	38x40 мм
Габариты	32x23x22 см
Вес (НЕТТО)	1,9 кг
Класс безопасности	II класс, двойная изоляция
Материал крыльчатки	Полиамид

### ОБЩИЕ СВЕДЕНИЯ

1. Не допускайте к работе с техникой детей до 14 лет или лица, не ознакомленных с правилами эксплуатации. В некоторых случаях допустимый возраст для работы с техникой регулируется местными законами.
2. Эксплуатация техники и способы применения должны соответствовать инструкциям, приведенным в руководстве.
3. Работа с техникой в состоянии усталости, болезни или под воздействием алкоголя, наркотических средств и медикаментов строго запрещена.
4. Следует иметь в виду, что пользователь несет полную ответственность за последствия или ущерб, причиненный здоровью людей и их имуществу в результате работы с техникой.

### МЕРЫ ПРЕДОСТОРОЖНОСТИ ПРИ РАБОТЕ С ОБОРУДОВАНИЕМ

1. Рекомендуется использовать устройства защитного отключения, рассчитанные не более, чем на 30 мА. Но даже эти меры не гарантируют полной безопасности, поэтому следует всегда соблюдать меры предосторожности. Всякий раз перед началом работы обязательно проверяйте устройство защитного отключения.
2. Перед началом работы проверьте сетевой кабель на наличие дефектов. При обнаружении дефектов кабель следует заменить на новый. В целях безопасности для замены кабеля следует обратиться в авторизованный сервисный центр.
3. Не пользуйтесь техникой с поврежденным кабелем.
4. При обнаружении порезов или дефектов изоляции немедленно прекратите работу и отключите сетевой шнур из розетки. Ни в коем случае не касайтесь поврежденного кабеля, если он на-

- ходится под напряжением. Не пытайтесь восстановить поврежденный кабель, рекомендуется заменить его на новый.
5. Перед началом работы обязательно размотайте сетевой шнур. В противном случае он может перегреться, а производительность устройства может снизиться.
  6. Перед тем как отсоединять кабель, соединитель или переходник, обязательно выключите само устройство.
  7. Перед тем, как сматывать сетевой шнур, обязательно осмотрите его на предмет наличия дефектов, потертостей. Не пытайтесь восстановить поврежденный кабель, рекомендуется заменить его на новый.
  8. Сматывайте сетевой шнур аккуратно, так, чтобы при этом не происходило сильных перегибов.
  9. Ни в коем случае не перемещайте устройство за сетевой шнур.
  10. При отключении сетевого шнура от розетки держите его за вилку, а не за сам шнур. Кроме того, не вскрывайте самостоятельно вилку шнура.
  11. Напряжение источника питания должно соответствовать указанному на паспортной табличке, которая находится на корпусе устройства.
  12. Вся техника, произведенная под нашей маркой, имеет двойную защиту. Ни в коем случае не соединяйте заземляющий контакт с корпусом устройства.

### ПОДГОТОВИТЕЛЬНЫЙ ЭТАП

1. Для работы с данным электроинструментом Вам потребуется защитная одежда, перчатки и прочная обувь.
2. Рекомендуется пользоваться защитой для глаз.

## ЭКСПЛУАТАЦИЯ / ОБСЛУЖИВАНИЕ И ХРАНЕНИЕ

3. Кроме того, рекомендуется пользоваться наушниками.
4. Чтобы пыль не вызывала у Вас раздражение, пользуйтесь защитной маской.
5. Во время работы на Вас не должно быть никакой одежды со свисающими краями и никаких украшений, которые могут попасть во впускное отверстие электроинструмента.
6. На Вашей одежде не должно быть никакой фурнитуры (кулисок, ремешков и затяжек), которые могут попасть во впускное отверстие электроинструмента.
7. Перед началом работы осмотрите прибор на предмет неисправностей. В случае обнаружения таковых выполните необходимый ремонт или замените неисправные детали на новые.
8. Не пользуйтесь электроприбором, если он неисправен, или какие-то болты не плотно закручены. По вопросам ремонта обращайтесь в авторизованный сервисный центр.
9. Перед началом работы убедитесь также в том, что электроинструмент соответствует правилам техники безопасности.
6. Чтобы стоять устойчиво при работе с электроинструментом, Вам потребуется обувь на нескользящей подошве. Не тяните электроинструмент за сетевой шнур.
7. Следите за тем, чтобы в пределах опасной зоны не было посторонних людей, животных или детей.
8. Если у Вас длинные волосы, не подносите близко к голове электроинструмент, чтобы они не попали во впускное отверстие.
9. Следите, чтобы на впускных отверстиях не накапливалась грязь.
10. Не пытайтесь пользоваться электроинструментом без собранного и должным образом установленного мусорного мешка.
11. Не сдувайте мусор в направлении прохожих.
12. Не пытайтесь дотянуться электроинструментом слишком далеко. Всегда старайтесь стоять на ногах устойчиво и не терять равновесия.
13. Выключите электроинструмент из сети:
  - перед установкой или снятием мусорного мешка;
  - если Вы собираетесь оставить электроинструмент без присмотра на длительное время;
  - перед устранением засоров;
  - перед проверкой, чисткой или профилактикой;
  - при сильной вибрации.

### ЭКСПЛУАТАЦИЯ

1. Пользуйтесь электроинструментом только в светлое время суток или при хорошем искусственном освещении.
2. По возможности старайтесь не пользоваться электроинструментом в условиях повышенной влажности.
3. Не пользуйтесь электроинструментом рядом с водоемами и не опускайте его в воду
4. Необходимо знать, как быстро выключить электроинструмент в экстренном случае.
5. Будьте всегда бдительны.

### ОБСЛУЖИВАНИЕ И ХРАНЕНИЕ

1. Следите за тем, чтобы все гайки, болты и шурупы были плотно закручены. Это условие является важным для соблюдения техники безопасности.
2. При обнаружении признаков износа или дефектов в комплектующих, немедленно замените их на новые.

## СЕТЕВОЙ КАБЕЛЬ / ПРАВИЛА СБОРКИ / АКСЕССУАРЫ

3. По окончании работы уберите электроинструмент в безопасное место, где он будет защищен от внешних воздействий.
4. Не забывайте регулярно проверять мусорный мешок. Если на нем наместились следы износа, замените его на новый.

### СЕТЕВОЙ КАБЕЛЬ

1. По вопросам приобретения сетевых кабелей и удлинителей обращайтесь в авторизованный сервисный центр.
2. Пользуйтесь рекомендованными удлинителями.

Длина удлинителя, мм	Минимальное сечение, мм
0-20	1
20-50	1,5

### ПРАВИЛА СБОРКИ



**ВНИМАНИЕ!** Выключите электроинструмент и отключите его от сети перед тем, как открывать впускное отверстие или перед тем, как снимать или ставить отсекающую трубку для работы в режиме электроинструмента или воздуходува. Подождите, пока двигатель полностью не остановится



**ВНИМАНИЕ!** Если Вы приобрели данный электроинструмент в собранном виде, проверьте качество сборки и плотность всех соединений

### Предупреждение

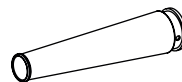


Не пренебрегайте правилами безопасного пользования данным электроинструментом и соблюдайте эти правила даже при условии многократного использования данного электроприбора ранее.



Неправильное использование или несоблюдение правил техники безопасности, изложенных в данном руководстве по эксплуатации, может привести к серьезным травмам оператора и/или присутствующих.

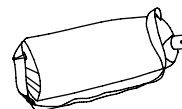
### АКСЕССУАРЫ



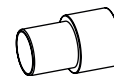
Выдувная труба — 1 шт.



Адаптер для соединения на 57 мм — 1 шт



Мешок для сбора пыли — 1 шт.



Адаптер для соединения на 35 мм — 1 шт.



### ТЕХНИЧЕСКОЕ ОПИСАНИЕ



**ВНИМАНИЕ!** Перед настройкой и/ или проверкой функций инструмента обязательно проверьте, что инструмент выключен и отсоединен от розетки питания.

### Действие переключателя



**ВНИМАНИЕ!** Перед подключением инструмента всегда проверяйте, правильно ли срабатывает пусковой крючок переключателя, и возвращается ли он в автоматическом режиме в положение «ВЫКЛ.» (Рис. 1).

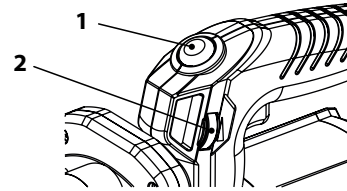


Рис. 1

- Для запуска данного инструмента необходимо нажать переключатель (1) в положение «ВКЛ.», чтобы инструмент начал работать непрерывно.
- Также перед началом работы убедитесь в том, все детали, в т.ч. все трубки и патрубки, плотно соединены.
- Не пользуйтесь данным инструментом в режиме всасывания отходов / пыли без мусоросборника.
- Не касайтесь лопастей вентилятора, так как это может повлечь серьезные травмы.
- Пользуйтесь защитными очками или маской, чтобы камни или мусор, которые под воздействием воздушной струи или рикошетом могут попасть в глаза, и в результате это может привести к потере зрения или тяжёлым последствиям/ травмам.

### Регулировка скорости

Отрегулируйте частоту вращения в диапазоне 6000-15000 об/мин, поворачивая колесико регулировки скорости (2).

### НАЗНАЧЕНИЕ И ЭКСПЛУАТАЦИЯ ЭЛЕКТРОИНСТРУМЕНТА (Рис. 2)

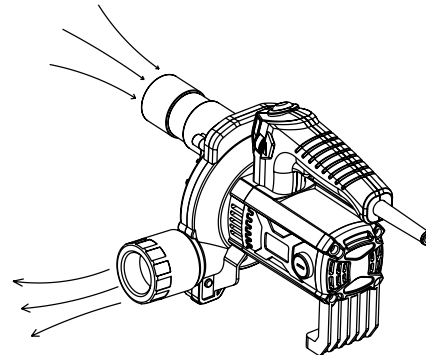


Рис. 2

При выполнении какой-либо операции всегда держите инструмент только за рукоятку. Не прикасайтесь к металлическим частям.

## НАЗНАЧЕНИЕ И ЭКСПЛУАТАЦИЯ

Не используйте данный инструмент для всасывания/вдувания с потоком воздуха такие предметы, такие как резиновые детали, мячики или другие надувные изделия. Увеличение частоты вращения двигателя может привести к опасной поломке вентилятора.



**ВНИМАНИЕ!** Перед включением данного электроинструмента осмотрите территорию, где Вы собираетесь работать. Уберите весь крупный мусор, твердые / острые/ колюще-режущие предметы (камни, осколки стекла, острые и колющие мелкие предметы и т. п.); такие предметы могут попасть в воздушный поток и нанести повреждения оператору во время работы.

### Режим «воздухόδув» (Рис. 3)

Для выдувания пыли/мусора присоедините насадку к выпускному воздуходавному отверстию. Поворачивайте его по часовой стрелке до щелчка.

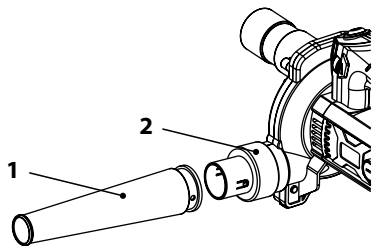


Рис. 3

- 1 — сопло;
- 2 — воздуходавное отверстие.

Режим воздуходува используется в следующих случаях:

- для сдувания мусора и пыли при проведении строительно-монтажных работ или иных отделочных работ и т.п. Также можно использовать данный инструмент для выметания мусора из углов и труднодоступных мест.

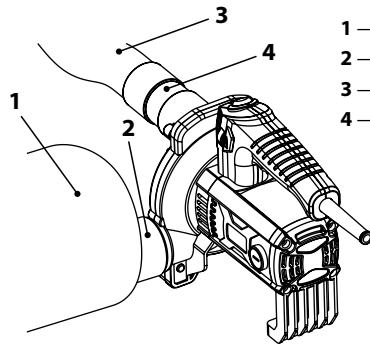


**ВНИМАНИЕ!** Не направляйте воздуходув на камни, гравий, металлические предметы, осколки стекла и т.п. В противном случае вы можете вывести из строя вентилятор. Во избежание поражения электрическим током не допускайте попадания в электроинструмент воды и прочих жидкостей. Рекомендуется использовать данный электроприбор путем поворота влево и вправо во время работы. Большие скопления мусора могут привести к засору электроинструмента. Старайтесь избегать таких мест. Чтобы уборка была более эффективной, держите электроинструмент так, чтобы выпускное отверстие было приподнято над поверхностью на 2-3 см.



**ВНИМАНИЕ!** В случае засора, выключите электроинструмент и отключите его от сети. Подождите, пока вентилятор не остановится, разберите трубки и устраните засор во всасывающем отверстии электроинструмента. Держите данный инструмент так, чтобы поток воздуха был направлен вниз или вбок в одну и ту же сторону. Чтобы вымести мусор из углов, не направляйте воздушный поток в угол, тогда пыль и мелкие отходы не будут разлетаться в стороны и не попадут в лицо оператора. Будьте аккуратны при проведении подобных работ.

### Режим «всасывание пыли» (дополнительная опция) (Рис. 4)



- 1 — мешок для сбора отходов/пыли;
- 2 — воздуходувное отверстие;
- 3 — труба для сбора отходов/пыли;
- 4 — патрубок для всасывания отходов/пыли.

Рис. 4

Для активации данного режима присоедините насадку к выпускному воздуходувному отверстию. Поворачивайте его по часовой стрелке до щелчка. После того как мешок наполнится отходами/пылью, высыпьте содержимое мешка в мусорное ведро, ослабив застёжку (Рис. 5).



Рис. 5



**ВНИМАНИЕ!** Не направляйте данный инструмент на камни, гравий, металлические предметы, осколки стекла и т.п. В противном случае вы можете вывести из строя вентилятор. Во избежание поражения электрическим током, не допускайте попадания в электроинструмент воды и прочих жидкостей. Пользуйтесь электроинструментом в тех случаях, если вам нужно удалить мелкодисперсную строительную пыль или иные мелкие отходы строительного характера (например, строительную стружку).

Рекомендуется использовать данный электроприбор путем поворота влево и вправо во время работы. Большие скопления мусора могут привести к засору электроинструмента. Старайтесь избегать таких мест.

Чтобы уборка была более эффективной, держите электроинструмент так, чтобы впускное отверстие было приподнято над поверхностью на 2-3 см.

**ВНИМАНИЕ!** В случае засора, выключите электроинструмент и отключите его от сети. Подождите, пока вентилятор не остановится, разберите трубки и устраните засор во всасывающем отверстии электроинструмента.



### ОБСЛУЖИВАНИЕ ЭЛЕКТРОПРИБОРА



**ВНИМАНИЕ!** Обязательно убедитесь, что инструмент выключен и отсоединен от розетки, прежде чем приступать к осмотру и/или техническому обслуживанию. Никогда не используйте бензин, разбавитель, спирт или что-либо подобное. Это может привести к обесцвечиванию, деформации или появлению трещин.

### Замена угольных щеток

Регулярно снимайте и проверяйте угольные щетки. Заменяйте, когда они изнашиваются до предельной отметки (Рис. 6). Следите за тем, чтобы угольные щетки были чистыми и не проскальзывали в держателях. Обе угольные щетки следует заменять одновременно. Используйте только одинаковые/идентичные угольные щетки.

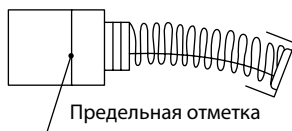


Рис. 6

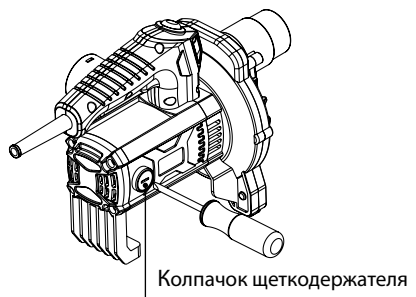


Рис. 7

С помощью отвертки снимите крышки щеткодержателей. Выньте изношенные угольные щетки, вставьте новые и закрепите колпачки щеткодержателей (Рис. 7).

Для Вашей безопасности и надежности изделия ремонт, любое другое техническое обслуживание или регулировка должны выполняться авторизованными сервисными центрами, всегда с использованием оригинальных заводских запасных частей.

Гарантия не распространяется на неисправности, вызванные нарушением правил эксплуатации или небрежным обращением с данным электроинструментом.

Чтобы пользоваться гарантийным обслуживанием, необходимо поддерживать электроинструмент в рабочем состоянии так, как это описано в инструкции.

Для этого Вам периодически придется выполнять некоторые настройки.

1. Каждый раз перед началом работы проверьте, насколько плотно зафиксированы все детали и соединения:
  - заслонка впускного отверстия;
  - трубка для электроинструмента;
  - трубка для воздуходува;
  - мусоросборник.
2. Проверьте электроинструмент на наличие неисправных или отслуживших свой срок деталей.
3. Включатель (ON/OFF): убедитесь в том, что выключатель работает.
4. После включения переведите его в положение OFF (ВЫКЛ) — электроинструмент должен выключиться.
5. После этого снова запустите его и начинайте работу.
6. Крышка впускного отверстия : не пользуйтесь электроинструментом, если эта заслонка не закрывается.

7. По окончании работы не забудьте выключить электроинструмент и отключить его от сети. Осмотрите и протрите его и все таблички на корпусе.
8. По окончании работы осмотрите электроинструмент на предмет незафиксированных и поврежденных деталей. Для ухода за данной машиной пользуйтесь тканевой салфеткой, смоченной в слабом чистящем растворе.
9. После того, как Вы смыли всю грязь, протрите инструмент чистой сухой салфеткой.
10. Промойте мусоросборник



**ВНИМАНИЕ!** НЕ ЗАБУДЬТЕ ПРЕДВАРИТЕЛЬНО ОПУСТОШИТЬ МУСОРОСБОРНИК.

11. Чтобы воздушный поток проходил свободно, а мусоросборник служил долго, следует всегда следить за его состоянием и своевременно опустошать.
12. Мусоросборник следует опустошать каждый раз по окончании работы. Не оставляйте на длительное хранение данный прибор, если внутри остались отходы, пыль и т.д.
13. Мусоросборник следует тщательно и регулярно очищать. Для этого снимите его с электроинструмента и выверните наизнанку. Очистите его и обязательно дайте высохнуть. Только после этого им можно пользоваться снова.

### ДОПОЛНИТЕЛЬНЫЕ АКСЕССУАРЫ



**ВНИМАНИЕ!** Все аксессуары или насадки, рекомендуемые для использования с данным инструментом, указаны в данном руководстве. Использование любых других аксессуаров, насадок или приспособлений может представлять опасность получения травм оператором. Используйте аксессуар или насадку только по заявленному назначению.

Если вам нужна какая-либо помощь для получения более подробной информации об этих аксессуарах, обратитесь в авторизованный сервисный центр.

- Сопло (малый размер).
- Пылесборник в сборе.
- Гибкий шланг.
- Сопло (большой размер).



**ВНИМАНИЕ!** Некоторые элементы из списка могут входить в комплект поставки данного электроинструмента в качестве стандартных принадлежностей. Они могут отличаться от вашей комплектации.

### РЕМОНТ ЭЛЕКТРОПРИБОРА



**ВНИМАНИЕ!** Если в электроинструменте возникли неисправности, связанные с механикой или электрикой, не открывайте корпус, а обратитесь в авторизованный сервисный центр.



**ВНИМАНИЕ!** Прежде чем открывать заслонку впускного отверстия, выключите машину и отключите её от сети. Во избежание травм дождитесь, пока вентилятор полностью не остановится.

Достаньте до всасывающего отверстия и соберите оттуда всю скопившуюся грязь. Не забудьте также прочистить вентилятор.

Посмотрите, нет ли на лопастях вентилятора каких-либо дефектов и трещин. При обнаружении таковых ни в коем случае не пользуйтесь данным электроприбором. Обратитесь в авторизованный сервисный центр. Не пытайтесь менять вентилятор самостоятельно.

### ПРАВИЛА ХРАНЕНИЯ

- Соблюдайте правила хранения электроприбора. Прежде выключите электроинструмент и отключите его от сети.
- При необходимости длительного хранения проведите полную чистку электроприбора.
- Откройте крышку впускного отверстия и извлеките оттуда весь мусор/ пыль и т. п. Осмотрите электроинструмент и все трубки. После этого закройте крышку.
- Сотрите всю грязь с вентиляционных и впускных отверстий.
- Храните электроприбор в проветриваемом помещении и желательно под чехлом, чтобы внутрь не попала пыль и грязь. Не накрывайте полиэтиленом, так как он не пропускает воздух, что способствует появлению конденсата, и как следствие, коррозии.
- Проверьте, чтобы все детали и болты были плотно зафиксированы. Если какие-то узлы или детали износились или имеют дефекты, замените их на новые.

### УСТРАНЕНИЕ НЕИСПРАВНОСТЕЙ



**ВНИМАНИЕ!** Перед поиском и устранением неисправностей обязательно выключите сначала электроинструмент и отключите его от сети.

НЕИСПРАВНОСТЬ	ВОЗМОЖНАЯ ПРИЧИНА	СПОСОБ УСТРАНЕНИЯ
Электроинструмент не включается.	<ol style="list-style-type: none"> <li>1. Выключатель находится в положении OFF ( ВЫКЛ).</li> <li>2. Сетевой кабель отключен от сети.</li> <li>3. Общая сеть отключена, либо перегорел предохранитель.</li> <li>4. Проблема механического свойства.</li> </ol>	<ol style="list-style-type: none"> <li>1. Переведите переключатель в положение ON (ВКЛ).</li> <li>2. Включите кабель в сеть.</li> <li>3. Переключите автоматический выключатель или замените предохранитель.</li> <li>4. Обратитесь в авторизованный сервисный центр.</li> </ol>
Сильная вибрация.	<ol style="list-style-type: none"> <li>1. На вентиляторе накопилась грязь.</li> <li>2. Проблема механического свойства.</li> </ol>	<ol style="list-style-type: none"> <li>1. Необходимо тщательно очистить вентилятор от грязи.</li> <li>2. Обратитесь в авторизованный сервисный центр.</li> </ol>
Вентилятор не работает.	<ol style="list-style-type: none"> <li>1. На вентиляторе или во впускном отверстии накопилась грязь.</li> <li>2. Проблема механического свойства.</li> </ol>	<ol style="list-style-type: none"> <li>1. Устраните засоры и проведите чистку прибора.</li> <li>2. Обратитесь в авторизованный сервисный центр.</li> </ol>

## КОМПЛЕКТАЦИЯ / РАСШИФРОВКА СЕРИЙНОГО НОМЕРА

### КОМПЛЕКТАЦИЯ

АГРЕГАТ ДЛЯ ВСАСЫВАНИЯ И УДАЛЕНИЯ  
СТРОИТЕЛЬНЫХ ОТХОДОВ  
ВЫДУВНАЯ ТРУБКА  
СОЕДИНИТЕЛЬНЫЙ АДАПТЕР 57 ММ  
СОЕДИНИТЕЛЬНЫЙ АДАПТЕР 35 ММ  
МЕШОК ДЛЯ ПЫЛИ (60Л)  
КЕЙС

### РАСШИФРОВКА СЕРИЙНОГО НОМЕРА

1 ШТ.  
1 ШТ.  
1 ШТ.  
1 ШТ.  
1 ШТ.  
1 ШТ.

/ 2023 / 07 / 12345678 / 00001 /

2023 — год производства

07 — месяц производства

12345678 — индекс модели

00001 — индекс товара