



**SNIRREX®**

**ИНСТРУКЦИЯ ПО ЭКСПЛУАТАЦИИ**



# СОДЕРЖАНИЕ

ПРАВИЛА ТЕХНИКИ БЕЗОПАСНОСТИ .....	8
ИНСТРУКЦИИ ПО СБОРКЕ .....	9
СПЕЦОДЕЖДА.....	10
ИСПОЛЬЗОВАНИЕ.....	10
РЕГУЛИРОВКА СОШНИКА .....	11
ЗАМЕНА РЕЗИНОВЫХ КОЛЕС.....	11
ОЧИСТКА КУЛЬТИВАТОРА .....	11
ТЕХНИЧЕСКОЕ ОБСЛУЖИВАНИЕ КОРОБКИ ПЕРЕДАЧ .....	12
ДВИГАТЕЛЬ.....	12
ХРАНЕНИЕ .....	12
ПОИСК НЕИСПРАВНОСТЕЙ .....	13
ТЕХНИЧЕСКИЕ ХАРАКТЕРИСТИКИ .....	13
СПИСОК СЕРВИСНЫХ ЦЕНТРОВ .....	14

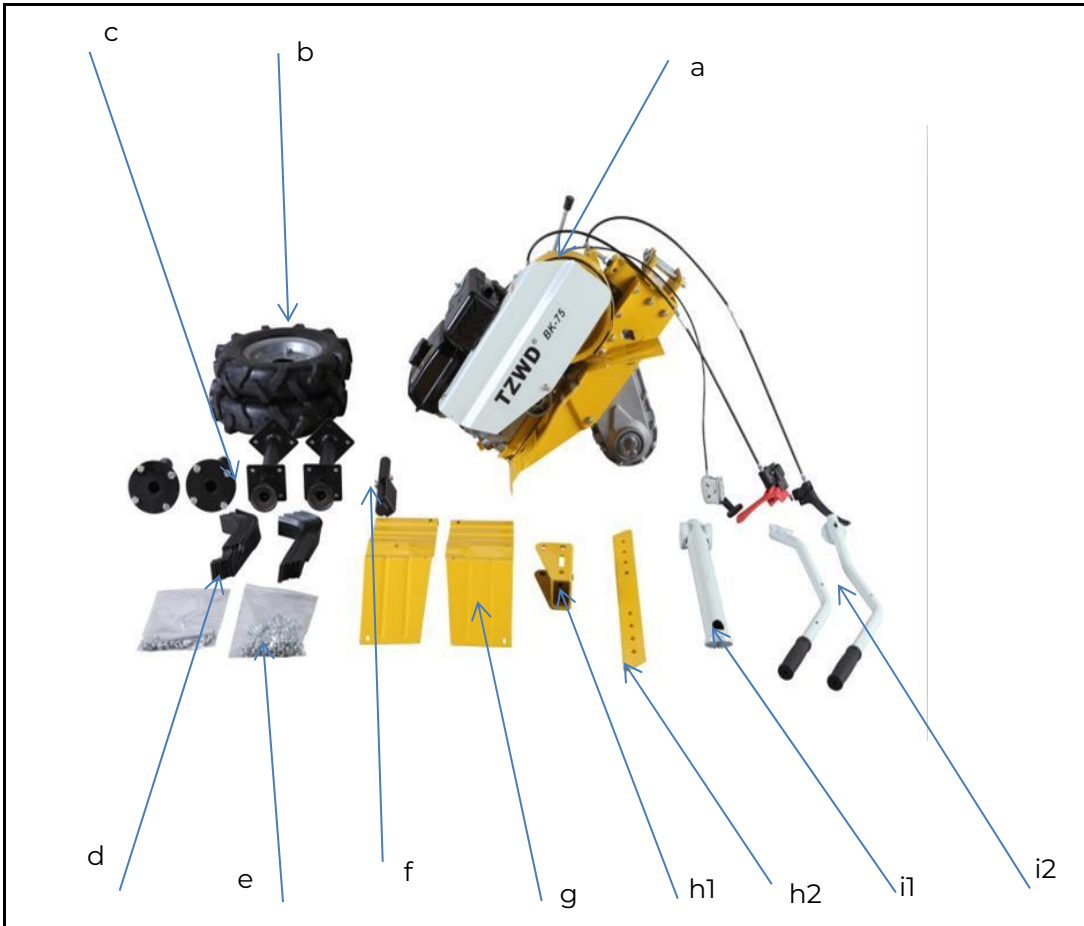


рисунок 1



рисунок 2



рисунок 3

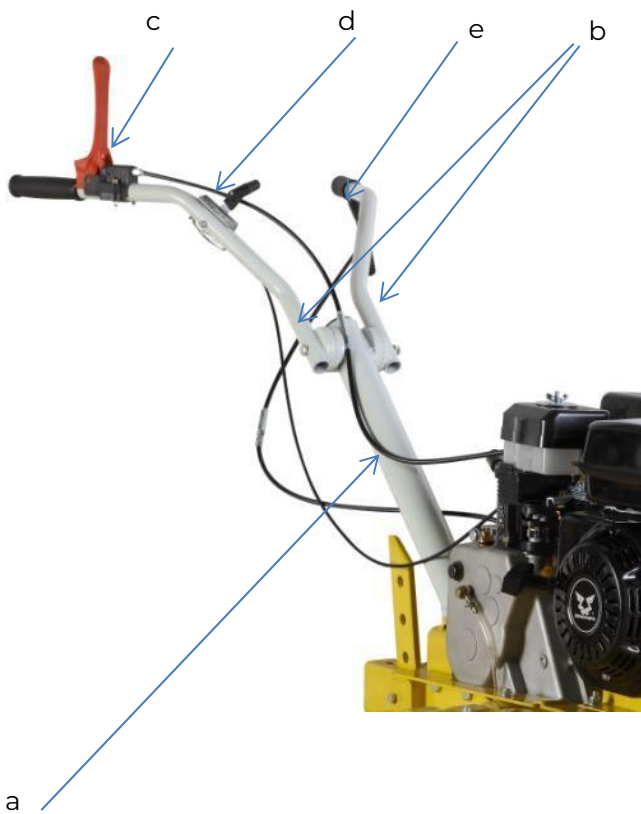


рисунок 4

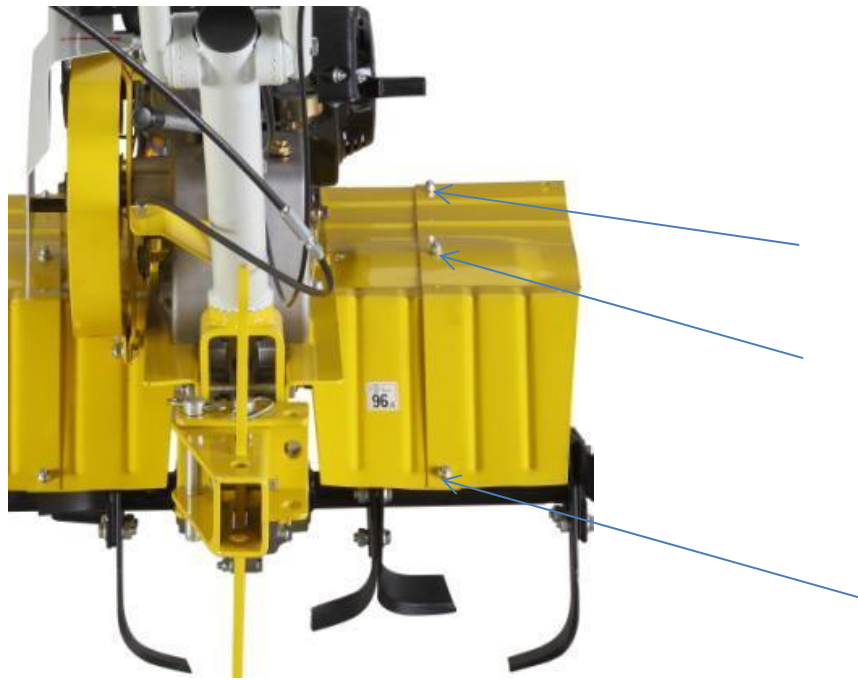


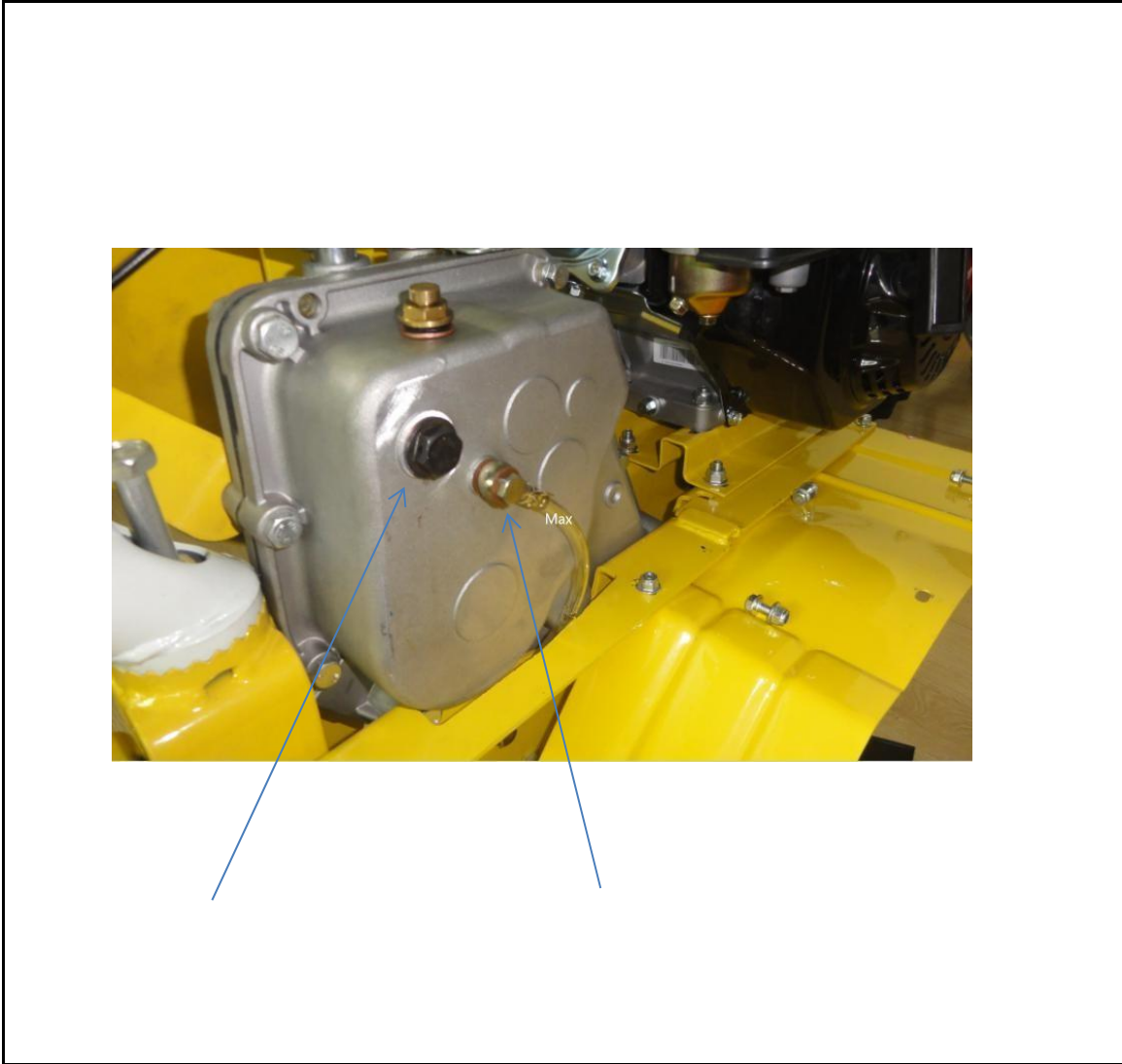
рисунок 5



рисунок 6



рисуно  
к 7



цифра  
8

Мы хотели бы пожелать вам удачи с вашим новым культиватором. Мы убеждены, что эта машина полностью оправдывает ваши ожидания. Чтобы получить от вашей машины максимум, вам следует внимательно прочитать эту инструкцию по эксплуатации. Это позволит избежать ненужных проблем.

Особое внимание следует уделить инструкциям по технике безопасности, отмеченным следующим символом:



## ИНСТРУКЦИИ ПО ТЕХНИКЕ БЕЗОПАСНОСТИ

При работе с культиватором внимательно следуйте этим инструкциям по технике безопасности. Перед запуском машины прочтите все инструкции по эксплуатации. Убедитесь, что вы способны немедленно остановить машину и выключить двигатель в случае возникновения чрезвычайной ситуации. Все инструкции по обращению с культиватором и его обслуживанию также предназначены для вашей собственной безопасности!



Запрещается использовать культиватор каким-либо иным способом, кроме описанного в руководстве.



Используйте только оригинальное оборудование и запасные части. Если вы используете не одобренные запасные части, существует повышенный риск, и поэтому это недопустимо. Вся ответственность снимается в случае аварии или другого ущерба, вызванного использованием не одобренных частей.



Перед первым использованием машины дилер или другой компетентный специалист должен провести инструктаж по ее использованию.



При использовании культиватора вы несете ответственность за третьих лиц в зоне работы машины. Никогда не пользуйтесь культиватором в присутствии других лиц, особенно детей или животных.



Не позволяйте несовершеннолетним управлять культиватором.



Культиватор можно давать в аренду только лицам, которые знакомы с эксплуатацией машины. Всегда передавайте инструкции по технике безопасности и эксплуатации.



Допускать к работе на машине только отдохнувших, здоровых и физически крепких людей. Если работа утомительна, делайте перерывы достаточно долго. Не работайте на машине после употребления



алкоголя



Не снимайте и не закрывайте органы управления, установленные на культиваторе на заводе, например, не снимайте рычаг сцепления с руля.



Не забудьте затянуть все болты и гайки перед началом работы.



При работающем двигателе не тяните одновременно за ручку переднего хода и ручку заднего хода! Это может повредить трансмиссию. Всегда отпускайте одну ручку, прежде чем использовать другую.



**«Остерегайтесь вращающихся ножей»  
Работать с машиной на крутом склоне опасно!  
Используйте машину только в тех местах, где с ней  
можно безопасно обращаться.**



## ИНСТРУКЦИЯ ПО СБОРКЕ

- 1) На рисунке 1 показано содержимое упаковки:
  - a) Мотоблок с двигателем и тросами
  - b) Колеса
  - c) трубка фрез
  - d) фрезы
  - e) Руководство пользователя и болты
  - f) соединитель
  - g) крыло
  - h) сошник
  - i) ручка сцепления
- 2) Соберите фрезы и трубку вместе, затем подсоедините к культиватору, рисунок 2. Важно, чтобы кромка фрез была обращена вперед.
- 3) Установите сошник с соответствующими аксессуарами h1 h2, как показано на рисунке 3.
- 4) Закрепите ручку с помощью прилагаемых болтов и гаек, как показано на рисунке 4.

Установите ручку сцепления и регулятор скорости с помощью прилагаемых болтов и гаек, как показано на рисунке 4.c,d Установите ручку сцепления с помощью прилагаемых болтов и гаек, как показано на рисунке 4.e

Это ручка для блокировки колеса и поворота направления движения машины.

- 5) Установите крыло, используя прилагаемые болты и гайки. Рисунок 5.
- 6) Следуйте указаниям руководства пользователя по заправке двигателя маслом и топливом.

## **СПЕЦОДЕЖДА**

При работе с культиватором надевайте плотно прилегающую рабочую одежду, прочные рабочие перчатки, средства защиты органов слуха и обувь с нескользящей подошвой; стальной носовой элемент обязателен.



## **ИСПОЛЬЗОВАНИЕ**

Очистите область от всех посторонних предметов перед использованием. Камни, стекло, ветки и т. д. могут повредить культиватор. Проверьте, что все болты на культиваторе затянуты.

Начинать:

Установите ручку газа в положение «подсос/полный газ».

Останавливаться:

Установите ручку газа в положение минимального газа.

Рукоятка сцепления затягивается при выборе скорости, когда машина готова к работе. Если вы задним ходом столкнулись с препятствием, будьте особенно внимательны при движении задним ходом, например, с деревом или стеной.

Культиватор можно использовать как на влажной, так и на сухой почве.

В этом случае сошник должен всегда располагаться в верхней точке. См. также раздел о регулировке сошника.

В дополнение к скорости двигателя, скорость регулируется сошником, который расположен позади машины. см. рисунок 3.

У культиватора есть 2\*(2 скорости вперед и 1 скорость назад) эти два типа скоростной системы требуют замены ремня с одного паза ременного шкива на другой паз ремня.

К соединению спереди машины можно подключать различные аксессуары для многофункционального использования, см. рисунок 7. Важно, чтобы вы не пытались сдерживать мотоблок. Работа с машиной должна быть расслабляющей.

Не перегружайте свой мотоблок. Всегда водите осторожно.

## **РЕГУЛИРОВКА СОШНИКА**

Сошник может регулироваться для обработки почвы на трех различных глубинах. Чем глубже сошник находится в почве, тем глубже будут работать фрезы культиватора и тем медленнее будет продвигаться машина. Правильная глубина обработки облегчит вашу работу. Правильная глубина обработки зависит от почвы, и мы рекомендуем вам сделать несколько попыток, чтобы увидеть, насколько глубоко должен быть сошник, чтобы вы могли оптимально работать на вашей почве.

Чтобы отрегулировать сошник, потяните их назад и вверх, пока не будет найдена предпочтительная высота. Установите сошник вертикально, и они попадут в выемку. Сошник можно отрегулировать на различную глубину обработки. Чем глубже в землю войдет сошник, тем глубже будет работать культиватор. Правильная настройка зависит от почвы.

См. рисунок 3.

## **ЗАМЕНА РЕЗИНОВЫХ КОЛЕС**

Резиновые колеса упакованы в картонную коробку. Когда вам нужны резиновые колеса для транспортировки то сначала нужно снять фрезы, а затем собрать колеса.

См. рисунок 6.

## **ОЧИСТКА КУЛЬТИВАТОРА**

После использования культиватор следует очищать. Используйте садовый шланг и смойте с него землю и грязь. Очистите вал ротора от травы и т. п. Номер шасси следует очищать только влажной тканью, иначе он может быть поврежден. Избегайте использования очистителя высокого давления для очистки.

## **ТЕХНИЧЕСКОЕ ОБСЛУЖИВАНИЕ КОРОБКИ ПЕРЕДАЧ**

Редуктор культиватора не смазывается на заводе, поэтому очень важно добавить 2,5 л масла внутрь редуктора перед первым использованием машины. Откройте винт на коробке передач после заливки масла. плотно закрутите винт См. рисунок 8.a.

Имеется один шланг для отображения уровня масла в коробке передач, когда уровень шланга находится в положении Min.

Необходимо снова залить масло до отметки Max. См. рисунок 8.b.

## **ДВИГАТЕЛЬ**

Двигатель поставляется без масла и топлива. Не забудьте залить моторное масло перед запуском.

Соблюдайте указания руководства пользователя по правильной эксплуатации и обслуживанию двигателя.

## **ХРАНЕНИЕ**

Следуйте процедуре ниже, когда машина не будет использоваться в течение длительного периода. Это обеспечит длительный срок службы машины.

Используйте садовый шланг, чтобы смыть всю почву и грязь. Очистите вал ротора от травы и т. д. Номер шасси следует чистить только влажной тканью, иначе он может быть поврежден. Избегайте использования очистителя высокого давления для очистки. Очищайте корпус влажной тканью, чтобы все поверхности были чистыми. Поверхность следует протирать масляной тканью, чтобы предотвратить появление ржавчины.

Всегда храните машину в сухом и чистом месте.

## ПОИСК НЕИСПРАВНОСТЕЙ

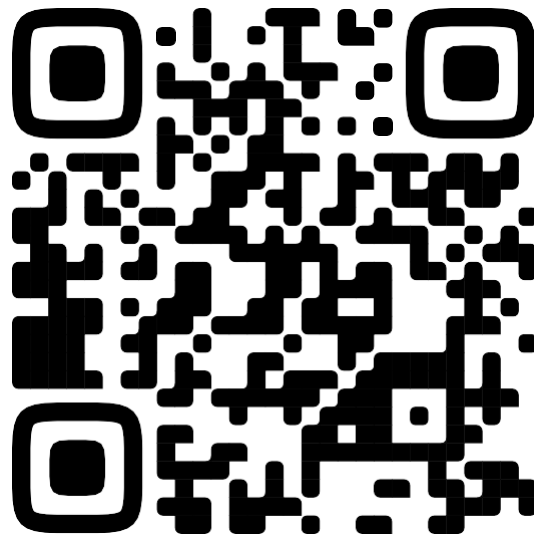
Двигатель не запускается:	<ol style="list-style-type: none"> <li>1. Убедитесь, что переключатель «Пуск/Стоп» находится в правильном положении.</li> <li>2. Убедитесь, что свеча зажигания исправна.</li> <li>3. Убедитесь, что колпачок свечи зажигания установлен правильно.</li> <li>4. Убедитесь, что топливный кран открыт.</li> <li>5. Убедитесь, что чокер открыт.</li> </ol>
Двигатель работает неравномерно:	<ol style="list-style-type: none"> <li>1. Убедитесь, что дроссель отключен.</li> <li>2. Убедитесь, что в бензине нет примесей.</li> </ol>
Лопасты не вращаются:	<ol style="list-style-type: none"> <li>1. Убедитесь, что нет камней, препятствующих вращению лезвий.</li> <li>2. Убедитесь, что газовый кабель не ослаб.</li> <li>3. Убедитесь, что трос газа может полностью активировать двигатель.</li> <li>4. Убедитесь, что ремни не повреждены.</li> <li>5. Убедитесь, что соединение ремней правильно отрегулировано.</li> </ol>

## ТЕХНИЧЕСКИЕ ХАРАКТЕРИСТИКИ

Модель	ВК-75
<b>Двигатель (л.с.)</b>	7
Модель двигателя	EX210
Длина (мм)	1410
Ширина (мм)	830
Высота (мм)	1100
Вес (кг)	96
Рабочая ширина (мм)	830
Рабочая глубина (мм)	330
Скорость движения вперед	4
Скорость заднего хода	2



**СПИСОК  
СЕРВИСНЫХ  
ЦЕНТРОВ**



[snirrex.ru/services](http://snirrex.ru/services)





**[WWW.SNIRREX.RU](http://WWW.SNIRREX.RU)**